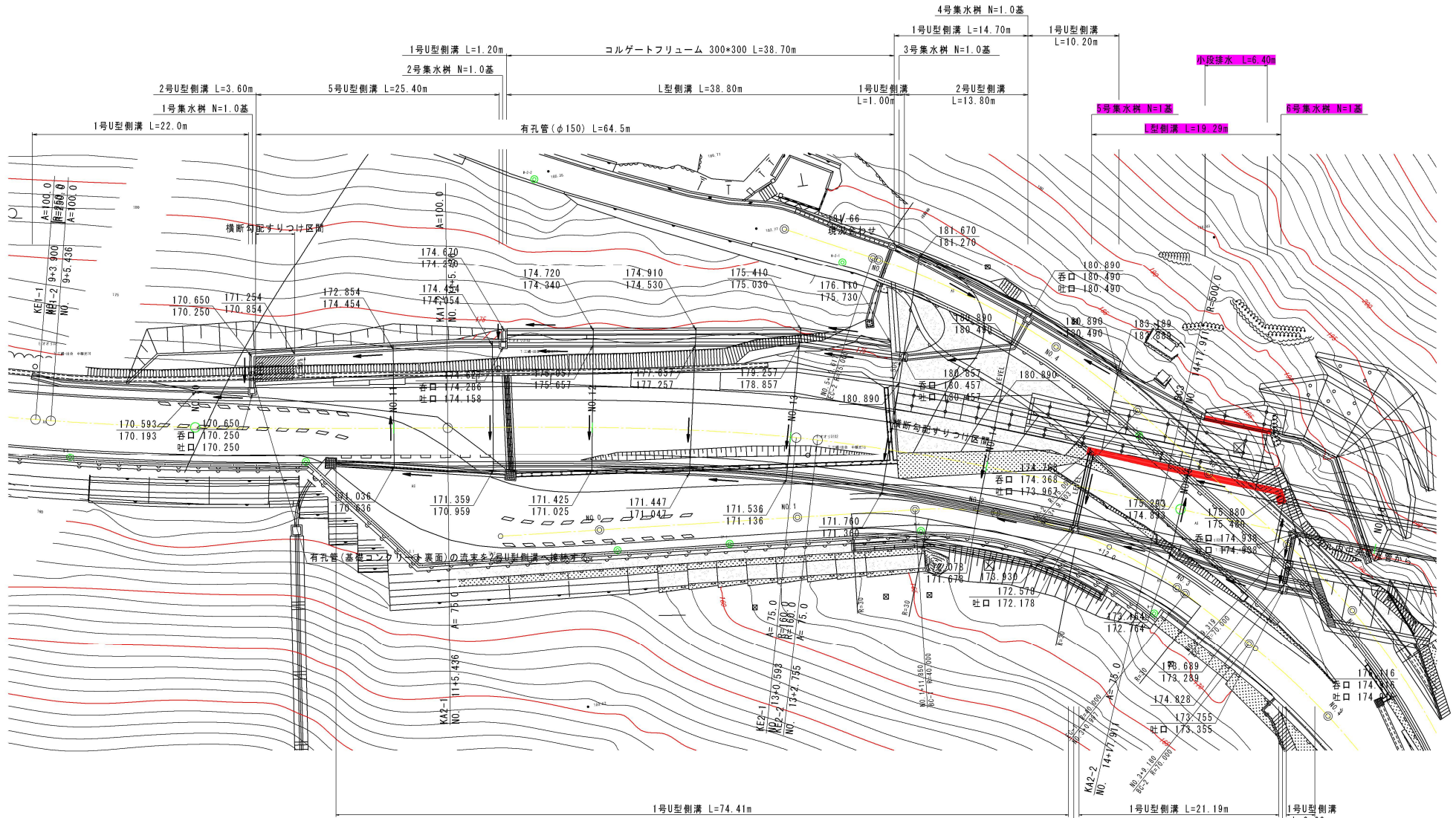


起点側排水系統図 S=1:200



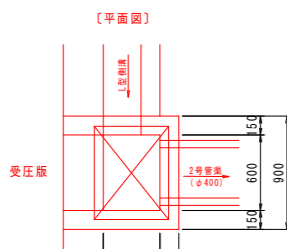
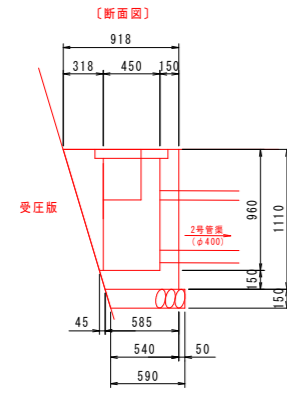
※有孔管(基礎コンクリート裏面)について、流末を2号U型側溝へ接続する高さにあわせ、FCB隔壁区間の施工位置(高さ)を調整すること。

- 2号管渠 (φ400) L=7.40m
- 1号縦水路 L=1.30m
- 7号集水樹 N=1基
- 10号集水樹 N=1基
- 1号管渠 (φ300) L=2.69m
- 9号集水樹 N=1基
- 1号管渠 (φ300) L=1.75m
- 2号縦水路 L=0.90m
- 8号集水樹 N=1基

工事名	東海地方道路整備工事		
路線名等	山城東桂谷山線		
工事箇所	三好市池田町大申 京田トンネル		
図面名	起点側排水系統図		
縮尺	S=1:200	図面番号	23 / 25
会社名			
事業者名	徳島県西部総合県民局 土木整備部(三好)		

構造図 (その1)

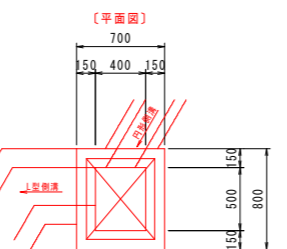
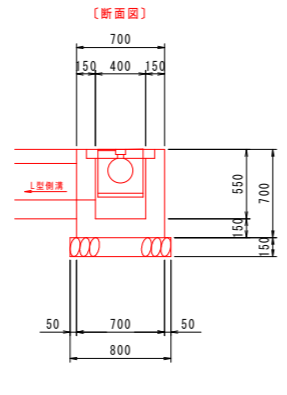
5号集水樹 S=1:30



5号集水樹		1基当り	
名称	数量		
コンクリート	0.443	m ³	
型枠	4.352	m ²	
基礎材 (t=150)	0.590	m ²	
グレーチング	1.0	枚	

※σck=18N/mm²

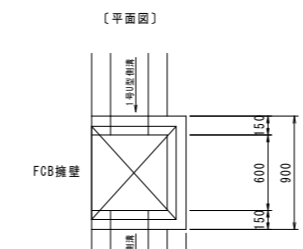
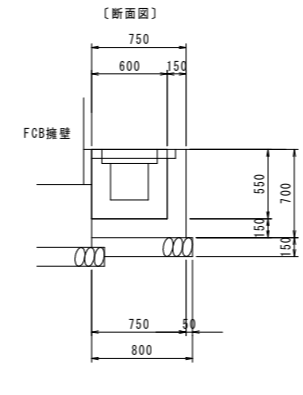
6号集水樹 S=1:30



6号集水樹		1基当り	
名称	数量		
コンクリート	0.263	m ³	
型枠	3.106	m ²	
基礎材 (t=150)	0.720	m ²	
グレーチング	1.0	枚	

※σck=18N/mm²

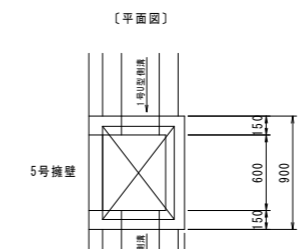
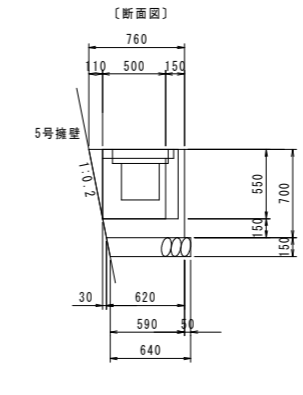
7号集水樹 S=1:30



7号集水樹		1基当り	
名称	数量		
コンクリート	0.248	m ³	
型枠	2.592	m ²	
基礎材 (t=150)	0.800	m ²	
グレーチング	1.0	枚	

※σck=18N/mm²

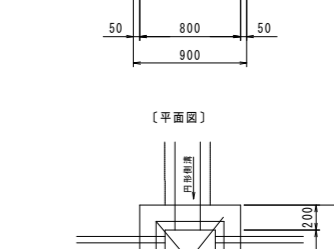
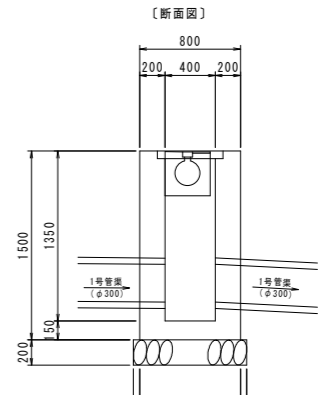
8号集水樹 S=1:30



8号集水樹		1基当り	
名称	数量		
コンクリート	0.244	m ³	
型枠	2.788	m ²	
基礎材 (t=150)	0.640	m ²	
グレーチング	1.0	枚	

※σck=18N/mm²

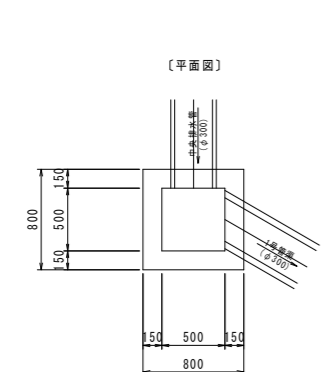
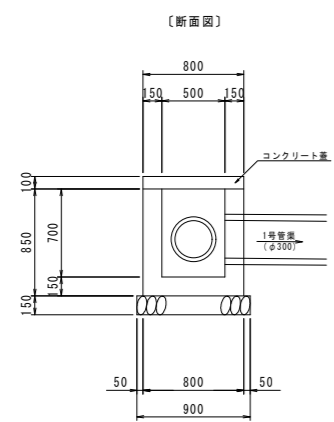
9号集水樹 S=1:30



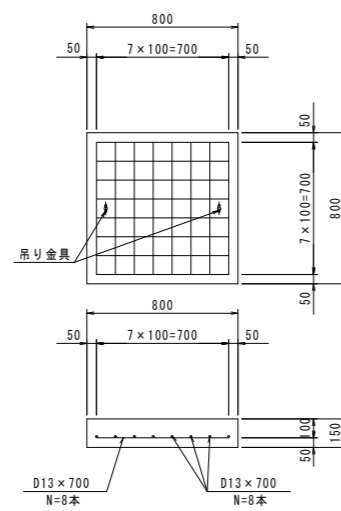
9号集水樹		1基当り	
名称	数量		
コンクリート	0.760	m ³	
型枠	7.128	m ²	
基礎材 (t=200)	0.900	m ²	
グレーチング	1.0	枚	

※σck=18N/mm²

10号集水樹 S=1:30



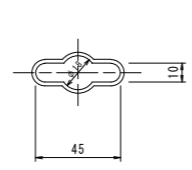
コンクリート蓋 S=1:20
(10号集水樹)



10号集水樹		1基当り	
名称	数量		
コンクリート	0.333	m ³	
型枠	3.940	m ²	
基礎材 (t=150)	0.810	m ²	

※σck=18N/mm²

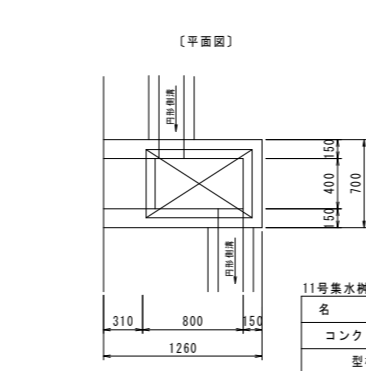
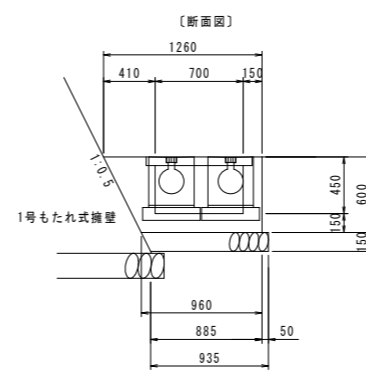
吊り金具詳細図 S=1:2



コンクリート蓋		1基当り	
名称	数量		
コンクリート	0.096	m ³	
型枠	0.480	m ²	
鉄筋	11.14	kg	
吊り金具	2.0	個	

※σck=24N/mm²

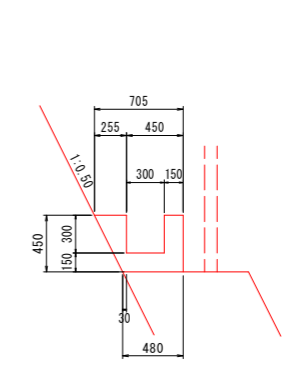
11号集水樹 S=1:30



11号集水樹		1基当り	
名称	数量		
コンクリート	0.328	m ³	
型枠	2.912	m ²	
基礎材 (t=150)	0.748	m ²	
グレーチング	1.0	枚	

※σck=18N/mm²

小段排水 S=1:30



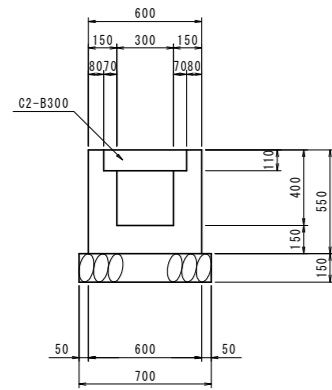
10.0m当り			
名称	数量		
コンクリート	1.766	m ³	
型枠	13.500	m ²	

※σck=18N/mm²

工事名	緊急地方道路整備工事		
路線名等	山城東祖谷山線		
工事箇所	三好市池田町中申 京田トンネル		
図面名	構造図 (その1)		
縮尺	図示	図面番号	24 / 25
会社名			
事業者名	徳島県西部総合農政局 農土整備部 (三好)		

構造図 (その2)

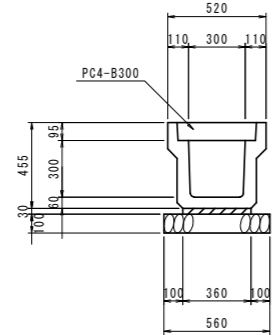
1号U型側溝 S=1:20



10.0m当り		
名称	数量	
コンクリート	1.946	m ³
型枠	22.000	m ²
基礎材 (t=150)	7.000	m ²
水路蓋	20.0	枚

※σ_{ck}=18N/mm²

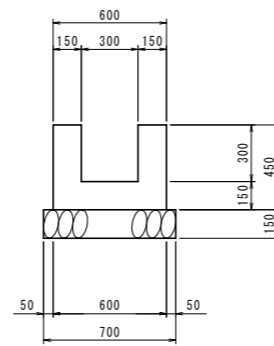
6号U型側溝 S=1:20
PU3-B300-H300



10.0m当り		
名称	数量	
側溝	5.0	個
敷モルタル (t=30mm)	0.108	m ³
基礎材 (t=100)	5.600	m ²
水路蓋	20.0	枚

※岩着の場合基礎材なし

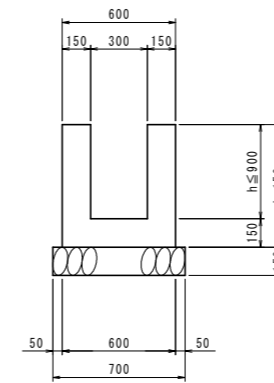
1号U型水路 S=1:20



10.0m当り		
名称	数量	
コンクリート	1.800	m ³
型枠	18.000	m ²
基礎材 (t=200)	7.000	m ²

※σ_{ck}=18N/mm²

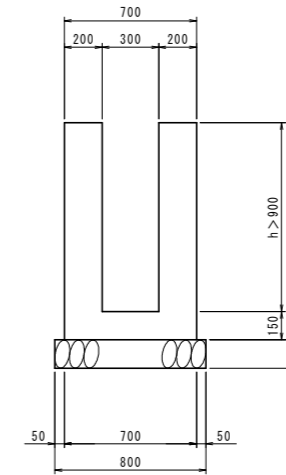
2号U型水路 S=1:20



1.0m当り		
名称	算式	
コンクリート	0.300+h+0.090	m ³
型枠	4.000+h+0.600	m ²
基礎材 (t=200)	0.700	m ²

※σ_{ck}=18N/mm²

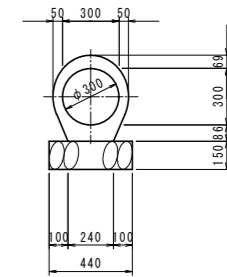
3号U型水路 S=1:20



1.0m当り		
名称	算式	
コンクリート	0.400+h+0.105	m ³
型枠	4.000+h+0.600	m ²
基礎材 (t=200)	0.800	m ²

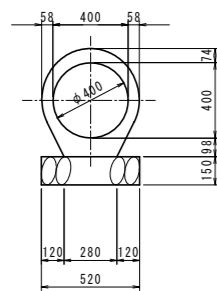
※σ_{ck}=18N/mm²

1号管渠 (φ300) S=1:20



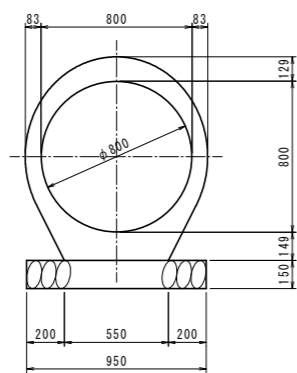
10.0m当り		
名称	数量	
特厚管 (φ300)	5.0	本
基礎材 (t=150)	4.400	m ²

2号管渠 (φ400) S=1:20



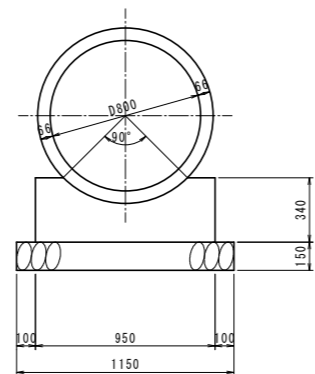
10.0m当り		
名称	数量	
特厚管 (φ400)	5.0	本
基礎材 (t=150)	5.200	m ²

3号管渠 (φ800) S=1:20



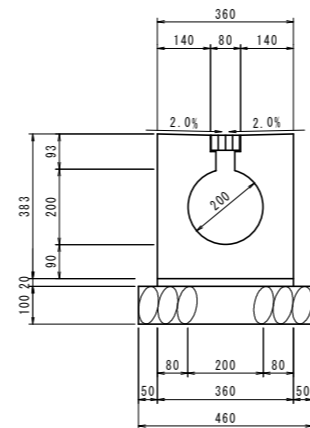
10.0m当り		
名称	数量	
特厚管 (φ800)	5.0	本
基礎材 (t=150)	9.500	m ²

4号管渠 (φ800) S=1:20



10.0m当り		
名称	数量	
ヒューム管 (φ800)	5.0	本
基礎材 (t=150)	11.500	m ²
基礎コンクリート	2.587	m ²
同上型枠	6.800	m ²

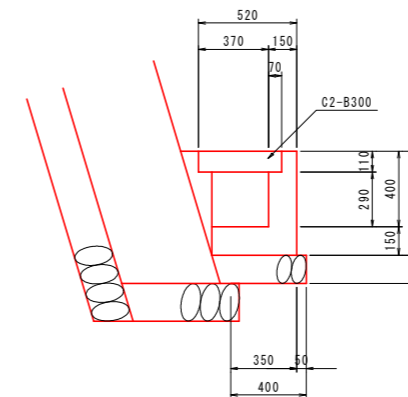
円形側溝 S=1:10



10.0m当り		
名称	数量	
円形水路	5.0	個
敷モルタル (t=20mm)	0.072	m ³
基礎材 (t=100)	4.600	m ²

※岩着の場合基礎材なし

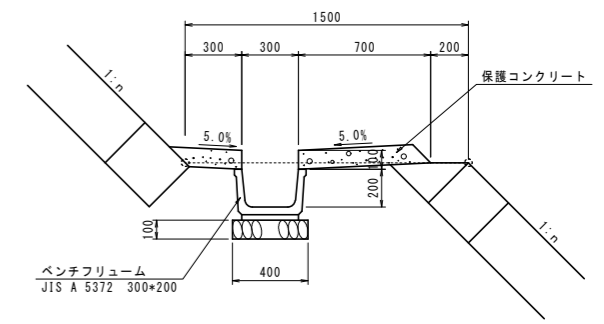
L型側溝 S=1:20



10.0m当り		
名称	数量	
コンクリート	1.198	m ³
型枠	11.000	m ²
基礎材 (t=150)	4.000	m ²
水路蓋	20.0	枚

※σ_{ck}=18N/mm²

小段排水溝 S=1:20



10.0m当り		
名称	数量	
ベンチフリューム	5.0	個
敷モルタル	0.090	m ³
基礎材 (t=100)	4.000	m ²
保護コンクリート	1.000	m ²
型枠	2.000	m ²

※σ_{ck}=18N/mm²

工事名	緊急地方道路整備工事		
路線名等	山城東祖谷山線		
工事箇所	三好市池田町大申 京田トンネル		
図面名	構造図 (その2)		
縮尺	図示	図面番号	25 / 25
会社名			
事業者名	徳島県西部総合県民局 県土整備部 (三好)		