

## 見積参考資料

# 工事名 道路改築工事

### ◇経費情報◇

工種区分	トンネル工事
単価地区	三好4
施工地域・工事場所	一般交通影響有り(2)
前金支出割合	補正を行わない
契約保証	金銭的保証
現場環境改善費	計上しない

### 注意

「見積参考資料」は入札参加者の迅速で適正な工事費の見積りのための一資料であり、請負契約を拘束するものではない。

本工事は、「担い手確保モデル工事(発注者指定型)」であり、4週8休の経費補正(労務費1.05, 機械経費(賃料)1.04, 共通仮設費1.04, 現場管理費1.05)を計上している。

# 設計内訳書（本工事費）

工事名	道路改築工事				事業区分 工事区分	道路新設・改築 トンネル(NATM)	
工事区分・工種・種別・細別	規格	単位	数量	単価	金額	数量・金額増減	摘要
トンネル(NATM)		式	1				
道路土工		式	1				
掘削工		式	1				
土砂等運搬	土質:土砂(岩塊・玉石混り土含む)	m3	4				単 1号
土砂等運搬	土質:軟岩	m3	7,000				単 2号
土砂等運搬	土質:硬岩	m3	5,600				単 3号
積込(ルース)	土質:土砂,作業内容:土量50,000m3未満	m3	4				単 4号
積込(ルース)	土質:破碎岩,作業内容:土量50,000m3未満	m3	12,600				単 5号
残土処理工		式	1				
残土等処分		m3	4				単 6号
残土等処分		m3	12,600				単 7号
トンネル工(機械掘削工法)		式	1				
掘削・支保工		式	1				

# 設計内訳書 (本工事費)

工事名	道路改築工事				事業区分 工事区分	道路新設・改築 トンネル(NATM)	
工事区分・工種・種別・細別	規格	単位	数量	単価	金額	数量・金額増減	摘要
掘削・支保 (CII-b) 上半	掘削区分(岩):CII,切羽監視責任者:無し,鏡吹付 工施工:無し	m	105				単 8号
掘削・支保 (DI-b) 上半	掘削区分(岩):DI,切羽監視責任者:無し,鏡吹付工 施工:無し	m	14				単 9号
掘削・支保 (DI-b(F)) 上半	掘削区分(岩):DI,切羽監視責任者:無し,鏡吹付工 施工:無し	m	10				単 10号
掘削・支保 (CII-b) 下半	掘削区分(岩):CII,切羽監視責任者:無し	m	105				単 11号
掘削・支保 (DI-b) 下半	掘削区分(岩):DI,切羽監視責任者:無し,鏡吹付工 施工:無し	m	14				単 12号
掘削・支保 (DI-b(F)) 下半	掘削区分(岩):DI,切羽監視責任者:無し,鏡吹付工 施工:無し	m	10				単 13号
覆工コンクリート・防水工		式	1				
覆工コンクリート・防水 (CII-b)	掘削区分(岩):CII	m	105				単 14号
覆工コンクリート・防水 (DI-b)	掘削区分(岩):DI	m	14				単 15号
覆工コンクリート・防水 (DI-b(F))	掘削区分(岩):DI	m	10				単 16号
トンネル工(坑口工)DIII <sup>ハ</sup> ターン		式	1				
掘削・支保工		式	1				
掘削・支保 (DIIIa) 上半	掘削区分(岩):DIII,切羽監視責任者:無し,鏡吹付 工施工:無し	m	55				単 17号

# 設計内訳書（本工事費）

工事名	道路改築工事				事業区分 工事区分	道路新設・改築 トンネル(NATM)	
工事区分・工種・種別・細別	規格	単位	数量	単価	金額	数量・金額増減	摘要
掘削・支保 (DⅢa(A)) 上半	掘削区分(岩):DⅢI, 切羽監視責任者:無し, 鏡吹付 工施工:無し	m	17.6				単 18号
掘削・支保 (DⅢa(F)) 上半	掘削区分(岩):DⅢI, 切羽監視責任者:無し, 鏡吹付 工施工:無し	m	13.5				単 19号
掘削・支保 (DⅢa) 下半	掘削区分(岩):DⅢI, 切羽監視責任者:無し, 鏡吹付 工施工:無し	m	55				単 20号
掘削・支保 (DⅢa(A)) 下半	掘削区分(岩):DⅢI, 切羽監視責任者:無し, 鏡吹付 工施工:無し	m	19.8				単 21号
掘削・支保 (DⅢa(F)) 下半	掘削区分(岩):DⅢI, 切羽監視責任者:無し, 鏡吹付 工施工:無し	m	16				単 22号
覆工コンクリート・防水工		式	1				
覆工コンクリート・防水 (DⅢa)	掘削区分(岩):DⅢa	m	55				単 23号
覆工コンクリート・防水 (DⅢa(A))	掘削区分(岩):DⅢa(A)	m	22.5				単 24号
覆工コンクリート・防水 (DⅢa(F))	掘削区分(岩):DⅢa(F)	m	19.2				単 25号
補強鉄筋	鉄筋材料規格・径:SD345 D16~25	t	8.54				単 26号
補強鉄筋	鉄筋材料規格・径:SD345 D16~25	t	20.84				単 27号
インバート工		式	1				
インバート掘削工		式	1				

# 設計内訳書（本工事費）

工事名	道路改築工事				事業区分 工事区分	道路新設・改築 トンネル(NATM)	
工事区分・工種・種別・細別	規格	単位	数量	単価	金額	数量・金額増減	摘要
インバート掘削 (DⅠ-b)		m	14				単 28号
インバート掘削 (DⅠ-b(F))		m	10				単 29号
インバート掘削 (DⅢa)		m	55				単 30号
インバート掘削 (DⅢa(A))		m	23				単 31号
インバート掘削 (DⅢa(F))		m	20				単 32号
インバート本体工		式	1				
インバート (DⅠ-b)	掘削区分(岩):DⅠ-b, 巻厚:45cm, コンクリート規格:18-8-40(高炉)	m	14				単 33号
インバート (DⅠ-b(F))	掘削区分(岩):DⅠ-b(F), 巻厚:45cm, コンクリート規格:18-8-40(高炉)	m	10				単 34号
インバート (DⅢa)	掘削区分(岩):DⅢa, 巻厚:50cm, コンクリート規格:18-8-40(高炉)	m	55				単 35号
インバート (DⅢa(A))	掘削区分(岩):DⅢa(A), 巻厚:50cm, コンクリート規格:18-8-40(高炉)	m	23				単 36号
インバート (DⅢa(F))	掘削区分(岩):DⅢa(F), 巻厚:50cm, コンクリート規格:18-8-40(高炉)	m	20				単 37号
補強筋 (D16)		t	4.34				単 38号
補強筋 (D19)		t	12.67				単 39号

# 設計内訳書（本工事費）

工事名	道路改築工事				事業区分 工事区分	道路新設・改築 トンネル(NATM)	
工事区分・工種・種別・細別	規格	単位	数量	単価	金額	数量・金額増減	摘要
坑内付帯工		式	1				
裏面排水工		式	1				
裏面排水	材料規格:高密度ポリエチレン管 φ75	m	451				単 40号
地下排水工		式	1				
中央排水 (インバート無)	管種:高密度ポリエチレン管 φ300 <sup>アップル</sup> , 管径:300mm	m	105				単 41号
中央排水 (インバート有)	管種:高密度ポリエチレン管 φ300 <sup>アップル</sup> , 管径:300mm	m	122				単 42号
横断排水 (インバート無)	管種:高密度ポリエチレン管, 管径:100mm, 150mm	箇所	2				単 43号
横断排水 (インバート有)	管種:高密度ポリエチレン管, 管径:100mm	箇所	3				単 44号
横断排水 (斜坑口部)	管種:高密度ポリエチレン管, 管径:100mm	箇所	1				単 45号
集水樹	集水樹種類:暗渠樹, 現場打材種類:コンクリート, コンクリート規格:18-8-25(20)BBorN, 基礎コンクリート規格:18-8-40BBorN	箇所	2				単 46号
坑門工		式	1				
坑口付工		式	1				
モルタル吹付	セメント種類:高炉, 吹付厚:厚5cm	m2	220				単 47号

# 設計内訳書（本工事費）

工事名	道路改築工事				事業区分 工事区分	道路新設・改築 トンネル(NATM)	
工事区分・工種・種別・細別	規格	単位	数量	単価	金額	数量・金額増減	摘要
コンクリート吹付	セメント種類:高炉,吹付厚:厚25cm	m2	172				単 48号
斜面ボルト	材料規格:耐力176.5KN以上,長さ:4,000mm	本	6				単 49号
坑口処理		箇所	2				単 50号
作業土工		式	1				
床掘り(掘削)	土質:土砂	m3	470				単 51号
床掘り(掘削)	土質:軟岩	m3	140				単 52号
掘削	土質:土砂,施工方法:片切掘削	m3	200				単 53号
掘削	土質:軟岩,施工方法:片切掘削	m3	60				単 54号
埋戻し	土質:土砂	m3	430				単 55号
埋戻し	土質:土砂	m3	20				単 56号
埋戻し (ソイルセメント)	条件:設計基準強度=1N/mm2,5%添加	m3	221				単 57号
坑門本体工		式	1				
コンクリート	コンクリート規格:24-12-25(20)(高炉)	m3	108				単 58号

# 設計内訳書（本工事費）

工事名	道路改築工事				事業区分 工事区分	道路新設・改築 トンネル(NATM)	
工事区分・工種・種別・細別	規格	単位	数量	単価	金額	数量・金額増減	摘要
鉄筋	鉄筋材料規格・径:SD345 D13	t	0.38				単 59号
鉄筋	鉄筋材料規格・径:SD345 D16～25	t	11.82				単 60号
鉄筋	鉄筋材料規格・径:SD345 D29～32	t	4.56				単 61号
型枠	型枠の種類:一般型枠	m2	350				単 62号
型枠(セトル)		m2	20				単 63号
足場	安全柵:無し	掛m2	320				単 64号
銘板工		式	1				
銘板	材質:黒御影石, 寸法:600×3900×60	枚	2				単 65号
掘削補助工		式	1				
掘削補助工A		式	1				
注入式フォアホーリング*	掘削区分:D I -b (F), DIIIa (F) 材料規格:L3,000	本	320				単 66号
長尺鋼管フォアホーリング*	掘削区分:DIIIa (A), 材料規格:φ114.3×21.5m	本	20				単 67号
仮設工		式	1				



# 設計内訳書（本工事費）

工事名	道路改築工事					事業区分 工事区分	道路新設・改築 トンネル(NATM)	
工事区分・工種・種別・細別	規格	単位	数量	単価	金額	数量・金額増減	摘要	
工用道路工		式	1					
工用道路補修		式	1				内 1号	
電力設備工		式	1					
受電設備		箇所	1				単 68号	
配電設備		式	1				内 2号	
電動機設備		式	1				内 3号	
照明設備 (坑外)		式	1				内 4号	
トンネル仮設備工		式	1					
トンネル仮設備保守		月	4				単 69号	
トンネル照明設備		式	1				内 5号	
トンネル用水設備		箇所	1				単 70号	
トンネル排水設備		式	1				内 6号	
トンネル換気設備		式	1				内 7号	

# 設計内訳書（本工事費）

工事名	道路改築工事				事業区分 工事区分	道路新設・改築 トンネル(NATM)	
工事区分・工種・種別・細別	規格	単位	数量	単価	金額	数量・金額増減	摘要
トンネル換気用風管損料		m	197				単 71号
吹付プラント設備組立解体		基	1				単 72号
吹付プラント設備基礎設置・撤去		式	1				内 8号
スライメント組立解体		基	1				単 73号
防水作業台車組立解体		基	1				単 74号
トンネル用濁水処理設備		式	1				内 9号
交通管理工		式	1				
交通誘導警備員 (B)		人日	879				単 75号
道路改良		式	1				
道路土工		式	1				
路床盛土工		式	1				
路床盛土 (終点側一般部)	施工幅員:2.5m未満	m3	3				単 76号
擁壁工		式	1				

# 設計内訳書（本工事費）

工事名	道路改築工事				事業区分 工事区分	道路新設・改築 道路改良	
工事区分・工種・種別・細別	規格	単位	数量	単価	金額	数量・金額増減	摘要
作業土工		式	1				
床掘り(掘削) (終点側一般部)	土質:軟岩	m3	2				単 77号
場所打擁壁工 (張コンクリート) (起点側一般部)		式	1				
コンクリート	擁壁の種類:重力式・もたれ式擁壁,擁壁の平均高さ:7.5m,コンクリート規格:18-8-40(高炉),養生費:一般養生,コンクリート夜間割増:無し	m3	18				単 78号
型枠	型枠の種類:化粧型枠	m2	38				単 79号
足場	安全柵:無し	掛m2	30				単 80号
水抜 <sup>ハ</sup> イ <sup>フ</sup>	管径・管種類:VP-65,フィルター:有り	m	6				単 81号
場所打擁壁工 (張コンクリート) (終点側一般部)		式	1				
コンクリート	擁壁の種類:重力式・もたれ式擁壁,擁壁の平均高さ:5.9m,コンクリート規格:18-8-40(高炉),養生費:一般養生,コンクリート夜間割増:無し	m3	27				単 82号
型枠	型枠の種類:化粧型枠	m2	51				単 83号
足場	安全柵:無し	掛m2	50				単 84号
水抜 <sup>ハ</sup> イ <sup>フ</sup>	管径・管種類:VP-65,フィルター:有り	m	6				単 85号
石・ブ <sup>ク</sup> ロック積(張)工		式	1				

# 設計内訳書（本工事費）

工事名	道路改築工事				事業区分 工事区分	道路新設・改築 道路改良	
工事区分・工種・種別・細別	規格	単位	数量	単価	金額	数量・金額増減	摘要
コンクリートブロック工(コンクリートブロック積) (起点側一般部)		式	1				
コンクリートブロック基礎	コンクリート規格:18-8-40(高炉), 底幅:55cm, 高さ:35cm	m	4				単 86号
コンクリートブロック積	ブロック規格:控350	m2	8				単 87号
胴込・裏込材(砕石)	砕石規格:再生砕石 RC-40	m3	2				単 88号
水抜パイプ	管径・管種類:VP-65, フィルター:有り	m	1				単 89号
天端コンクリート	コンクリート規格:18-8-25(高炉)	m3	0.4				単 90号
排水構造物工		式	1				
作業土工		式	1				
床掘り(掘削)	土質:硬岩	m3	30				単 91号
埋戻し	土質:硬岩	m3	7				単 92号
床掘り(掘削) (起点側一般部)	土質:土砂	m3	50				単 93号
床掘り(掘削) (終点側一般部)	土質:土砂	m3	2				単 94号
床掘り(掘削) (終点側一般部)	土質:軟岩	m3	2				単 95号

# 設計内訳書（本工事費）

工事名	道路改築工事				事業区分 工事区分	道路新設・改築 道路改良	
工事区分・工種・種別・細別	規格	単位	数量	単価	金額	数量・金額増減	摘要
埋戻し (起点側一般部)	土質:土砂	m3	20				単 96号
埋戻し (起点側一般部)	土質:土砂	m3	20				単 97号
基面整正 (起点側一般部)		m2	50				単 98号
基面整正 (終点側一般部)		m2	1				単 99号
側溝工		式	1				
自由勾配側溝 (起点側一般部)	側溝規格:自由勾配側溝	m	41				単 100号
自由勾配側溝 (横断用) (起点側一般部)	側溝規格:自由勾配側溝	m	22				単 101号
側溝蓋 (起点側一般部)		枚	21				単 102号
管(函)渠型側溝		m	446				単 103号
プレキャストU型側溝 (4号プレキャスト側溝) (起点側一般部)	U型側溝規格:3種400A	m	4				単 104号
プレキャストU型側溝 (法尻排水工) (起点側一般部)	U型側溝規格:3種300A	m	18				単 105号
プレキャストU型側溝 (2号プレキャスト側溝) (終点側一般部)	U型側溝規格:3種300A	m	5.6				単 106号
プレキャストU型側溝 (3号プレキャスト側溝) (終点側一般部)	U型側溝規格:3種300A	m	18				単 107号

# 設計内訳書（本工事費）

工事名	道路改築工事				事業区分 工事区分	道路新設・改築 道路改良	
工事区分・工種・種別・細別	規格	単位	数量	単価	金額	数量・金額増減	摘要
側溝蓋 (起点側一般部)	蓋版の規格:400 51.2×11×50	枚	9				単 108号
側溝蓋 (終点側一般部)	蓋版の規格:400 51.2×11×50	枚	11				単 109号
側溝蓋 (終点側一般部)	蓋版の規格:300 41.2×9.5×50	枚	36				単 110号
埋戻コンクリート (終点側一般部)		m3	0.5				単 111号
管渠工		式	1				
鉄筋コンクリート台付管 (起点側一般部)	管規格:鉄筋コンクリート台付管 φ300×2,000	m	6				単 112号
鉄筋コンクリート台付管 (終点側一般部)	管規格:鉄筋コンクリート台付管 φ300×2,000	m	7				単 113号
集水柵・マンホール工		式	1				
プレキャスト集水柵	柵規格:φ200	箇所	8				単 114号
現場打ち集水柵 (起点側一般部)	集水柵・街渠柵種類:現場打材,コンクリート規格:18-8-25(高炉),法面作業補正:無し	箇所	1				単 115号
現場打ち集水柵 (終点側一般部)	集水柵・街渠柵種類:現場打材,コンクリート規格:18-8-25(高炉),法面作業補正:無し	箇所	1				単 116号
蓋 (起点側一般部)	蓋種類:T-25	枚	1				単 117号
蓋 (終点側一般部)	蓋種類:T-25	枚	2				単 118号

# 設計内訳書（本工事費）

工事名	道路改築工事				事業区分 工事区分	道路新設・改築 道路改良	
工事区分・工種・種別・細別	規格	単位	数量	単価	金額	数量・金額増減	摘要
場所打水路工		式	1				
現場打水路 (起点側一般部)	内幅(複単不使用の場合):400,内高(複単不使用の場合):500,コンクリート規格:18-8-25(高炉)	m	1				単 119号
側溝蓋 (起点側一般部)	蓋種類:T-25 400用	枚	1				単 120号
現場打水路 (終点側一般部)	内幅(複単不使用の場合):600,内高(複単不使用の場合):700,コンクリート規格:18-8-25(高炉)	m	5				単 121号
落石雪害防止工 (起点側一般部)		式	1				
落石防護柵工		式	1				
ロープ・金網	柵高:3m,規格・仕様:間隔保持在付,厚メッキ:無し	m	49				単 122号
支柱	支柱型式:H200×200×8×12,施工区分:端末支柱,規格・仕様:柵高3.00m メッキ	本	1				単 123号
支柱	支柱型式:H200×100×5.5×8,施工区分:中間支柱,規格・仕様:柵高3.00m メッキ	本	1				単 124号
落石雪害防止工 (終点側一般部)		式	1				
落石防護柵工		式	1				
ロープ・金網	柵高:3m,規格・仕様:間隔保持在付,厚メッキ:無し	m	49				単 125号
支柱	支柱型式:H200×200×8×12,施工区分:端末支柱,規格・仕様:柵高3.00m メッキ	本	1				単 126号

# 設計内訳書（本工事費）

工事名	道路改築工事				事業区分 工事区分	道路新設・改築 道路改良	
工事区分・工種・種別・細別	規格	単位	数量	単価	金額	数量・金額増減	摘要
支柱	支柱型式:H200×100×5.5×8, 施工区分:中間支柱, 規格・仕様:柵高3.00m ムッキ	本	1				単 127号
舗装		式	1				
舗装工		式	1				
コンクリート舗装工		式	1				
上層路盤(車道・路肩部)	路盤材種類:粒度調整砕石 M-30, 仕上り厚:204mm	m2	1,380				単 128号
上層路盤(車道・路肩部) (すりつけ版)	路盤材種類:粒度調整砕石 M-30, 仕上り厚:150mm	m2	61				単 129号
コンクリート舗装	コンクリート規格:曲げ4.5-6.5-40(高炉), 舗装厚:150mm	m2	1,380				単 130号
コンクリート舗装 (すりつけ版)	コンクリート規格:曲げ4.5-6.5-40(高炉), 舗装厚:150mm	m2	61				単 131号
コンクリート舗装 (監査廊)	コンクリート規格:18-8-25(高炉), 舗装厚:70mm	m2	255				単 132号
縦目地	目地材種類・厚さ:収縮目地	m	227				単 133号
側目地	目地材種類:瀝青繊維質目地板+注入目地	m	454				単 134号
横膨張目地	目地材種類:瀝青繊維質目地板+注入目地	箇所	2				単 135号
横打込目地	目地材種類:収縮目地	箇所	8				単 136号



# 設計内訳書（本工事費）

工事名	道路改築工事				事業区分 工事区分	道路新設・改築 舗装	
工事区分・工種・種別・細別	規格	単位	数量	単価	金額	数量・金額増減	摘要
横切削目地	目地材種類:収縮目地	箇所	18				単 137号
横突合せ目地	目地材種類:収縮目地・すりつけ版	箇所	2				単 138号
仮設工		式	1				
工事用道路工		式	1				
仮設ガードレール設置撤去		m	50				単 139号
アスファルト舗装工		m2	590				単 140号
直接工事費		式	1				
共通仮設		式	1				
共通仮設費		式	1				
運搬費		式	1				
建設機械運搬費		台	1				単 141号
重建設機械分解組立輸送費		回	2				単 142号
仮設材運搬費		t	0.7				単 143号

# 設計内訳書（本工事費）

工事名	道路改築工事				事業区分 工事区分	道路新設・改築 舗装	
工事区分・工種・種別・細別	規格	単位	数量	単価	金額	数量・金額増減	摘要
安全費		式	1				
呼吸用保護具等費用		式	1				内 10号
役務費		式	1				
電力基本料金		式	1				内 11号
技術管理費		式	1				
土質等試験費 (汚泥処理)	溶出試験25項目(前処理含む)+一般性状試験3項目	式	1				内 12号
土質等試験費 (ソイルメント)	六価砒素溶出試験(3回)	式	1				内 13号
水質試験費 (掘削補助)	重点項目+精密項目	式	1				内 14号
共通仮設費(率計上)		式	1				
純工事費		式	1				
現場管理費		式	1				
工事原価		式	1				
一般管理費等		式	1				

## 設計内訳書（本工事費）

工事名	道路改築工事				事業区分 工事区分	道路新設・改築 舗装	
工事区分・工種・種別・細別	規格	単位	数量	単価	金額	数量・金額増減	摘要
工事価格		式	1				
消費税額及び地方消費税額		式	1				
工事費計		式	1				

# 一式当り内訳書

単価使用年月	2019.07
歩掛適用年月	2019.07
労務調整係数	1.000-00000 0.0 0

内 1号	工事用道路補修							
名称・規格	条件	単位	数量	単価	金額	数量・金額増減	摘要	
加熱合材補修工	5t以上20t未満	t	20				単 202号	
わだち掘れ補修工		m2	500				単 203号	
合計								

# 一式当り内訳書

単価使用年月	2019.07
歩掛適用年月	2019.07
労務調整係数	1.000-00000 0.0 0

内 2号	配電設備							
名称・規格	条件	単位	数量	単価	金額	数量・金額増減	摘要	
配電盤据付	高圧キュービクル, 新設, 補正あり	面	1				単 205号	
配電盤据付	高圧キュービクル, 新設, 補正あり	面	1				単 205号 フリッカー抑制装置	
配電盤据付	高圧キュービクル, 撤去(再使用), 補正あり	面	1				単 206号	
配電盤据付	高圧キュービクル, 撤去(再使用), 補正あり	面	1				単 206号 フリッカー抑制装置	
キュービクル式高圧受変電設備 CB形受変電用 屋外式 500kVA	0, 岩石工の割増対象にしない, 良好, 150日, 交替制を適用しない, 0, しない, しない, 8時間	日	153				単 207号	
材料費 フリッカー抑制装置500KVA アクティブフィルタ方式		式	1				3ヶ月使用	
ころがし配線	低圧 2PNCT 22mm2×3c, 設置・撤去, 6 ヵ月未満, 設備費含む	m	12				単 208号	
低圧配電線路	0W 22mm2, 設置・撤去, 3ヵ月未満, 設備 費含む	m	42				単 209号	
低圧配電線路	0W 3.2mm, 設置・撤去, 3ヵ月未満, 設備 費含む	m	30				単 210号	
低圧配電線路	0W 14mm2, 設置・撤去, 3ヵ月未満, 設備 費含む	m	42				単 211号	
低圧配電線路	0W 38mm2, 設置・撤去, 3ヵ月未満, 設備 費含む	m	246				単 212号	
低圧配電線路	0W 22mm2, 設置・撤去, 3ヵ月未満, 設備 費含む	m	195				単 209号	

# 一式当り内訳書

単価使用年月	2019.07
歩掛適用年月	2019.07
労務調整係数	1.000-00000 0.0 0

内 2号		配電設備							
名称・規格	条件	単位	数量	単価	金額	数量・金額増減	摘要		
坑内配電線路	低圧 VVR 100mm2×3c, 設置・撤去, 3ヵ月未満, 設備費含む	m	10				単 213号		
坑内配電線路	低圧 VVR 100mm2×3c, 設置・撤去, 3ヵ月未満, 設備費含む	m	20				単 213号		
坑内配電線路	低圧 VVR 100mm2×3c, 設置・撤去, 3ヵ月未満, 設備費含む	m	30				単 213号		
坑内配電線路	低圧 VVR 5.5mm2×3c, 設置・撤去, 3ヵ月未満, 設備費含む	m	10				単 214号		
坑内配電線路	低圧 VVR 22mm2×3c, 設置・撤去, 3ヵ月未満, 設備費含む	m	130				単 215号		
坑内配電線路	高圧 6KV CV 22mm2×3c, 設置・撤去, 6ヵ月未満, 設備費含む	m	50				単 216号		
高圧配電線路	設置・撤去, 6ヵ月未満, 設備費含む	m	651				単 217号		
合計									

# 一式当り内訳書

単価使用年月	2019.07
歩掛適用年月	2019.07
労務調整係数	1.000-00000 0.0 0

内 3号	電動機設備						
名称・規格	条件	単位	数量	単価	金額	数量・金額増減	摘要
低圧電動機設備	3回路以下,設置・撤去,3ヵ月未満,設備費含む	面	9				単 218号
低圧電動機設備	3回路以下,設置・撤去,6ヵ月未満,設備費含む	面	1				単 219号
低圧電動機設備	10回路以下,設置・撤去,3ヵ月未満,設備費含む	面	1				単 220号
合計							

# 一式当り内訳書

単価使用年月	2019.07
歩掛適用年月	2019.07
労務調整係数	1.000-00000 0.0 0

内 4号	照明設備 (坑外)						
名称・規格	条件	単位	数量	単価	金額	数量・金額増減	摘要
工事用照明	設置・撤去,3ヵ月未満,設備費含む,4個	個	1				単 221号
合計							

# 一式当り内訳書

単価使用年月	2019.07
歩掛適用年月	2019.07
労務調整係数	1.000-00000 0.0 0

内 5号		トンネル照明設備							
名称・規格	条件	単位	数量	単価	金額	数量・金額増減	摘要		
坑内照明	トンネル長さ 1~320m, 労務費なし, 6ヵ月未満, 設備費含む, 153日	m	227				単 224号		
切羽照明	労務費なし, 3ヵ月未満, 設備費含む, 90日	個	6				単 225号		
覆工照明		個	4				単 226号 設置撤去, 3ヶ月未満, 設備費含む, 63日間		
合計									

# 一式当り内訳書

単価使用年月	2019.07
歩掛適用年月	2019.07
労務調整係数	1.000-00000 0.0 0

内 6号		トンネル排水設備							
名称・規格	条件	単位	数量	単価	金額	数量・金額増減	摘要		
排水設備運転		日	39				単 229号		
排水設備運転		日	39				単 229号		
材料費 塩ビ送排水ホース φ50		m	150						
合計									



# 一式当り内訳書

単価使用年月	2019.07
歩掛適用年月	2019.07
労務調整係数	1.000-00000 0.0 0

内 7号	トンネル換気設備							
名称・規格	条件	単位	数量	単価	金額	数量・金額増減	摘要	
軸流ファン運転費		式	1				単 230号	
合計								

# 一式当り内訳書

単価使用年月	2019.07
歩掛適用年月	2019.07
労務調整係数	1.000-00000 0.0 0

内 8号	吹付プラント設備基礎設置・撤去							
名称・規格	条件	単位	数量	単価	金額	数量・金額増減	摘要	
コンクリート	無筋・鉄筋構造物, コンクリートポンプ車打設, 18-8-40(高炉), 10m3以上100m3未満, 一般養生, 延長無し, 全ての費用	m3	25					
構造物とりこわし・運搬・処分(複合)	無筋構造物, 機械施工+ダンプトラック10t積級, 無し, 無し, 不要, 無し, 49.5以下	m3	25				単 232号	
合計								

# 一式当り内訳書

単価使用年月	2019.07
歩掛適用年月	2019.07
労務調整係数	1.000-00000 0.0 0

内 9号	トンネル用濁水処理設備							
名称・規格	条件	単位	数量	単価	金額	数量・金額増減	摘要	
濁水処理設備設置・撤去	設置・撤去, 標準(1.0)	箇所	1				単 235号	
濁水処理設備運転	30m3/h	日	90				単 236号	
薬品費		式	1				単 237号	
濁水処理設備保守点検		回	90				単 238号	
泥土運搬	無, 60km以下, 良好	回	90				単 239号	
処分費(m3)		m3	59				単 240号	
合計								

# 一式当り内訳書

単価使用年月	2019.07
歩掛適用年月	2019.07
労務調整係数	1.000-00000 0.0 0

内 10号	トンネル呼吸用保護具等費用							
	名称・規格	条件	単位	数量	単価	金額	数量・金額増減	摘要
	トンネル呼吸用保護具等費用		式	1				単 282号
	合計							

# 一式当り内訳書

単価使用年月	2019.07
歩掛適用年月	2019.07
労務調整係数	1.000-00000 0.0 0

内 11号	電力基本料金							
	名称・規格	条件	単位	数量	単価	金額	数量・金額増減	摘要
	電力基本料金		式	1				単 283号
	合計							

# 一式当り内訳書

単価使用年月	2019.07
歩掛適用年月	2019.07
労務調整係数	1.000-00000 0.0 0

内 12号	土質等試験費 (汚泥処理)	溶出試験25項目(前処理含む)+一般性状試験3項目					
名称・規格	条件	単位	数量	単価	金額	数量・金額増減	摘要
土質等試験費(一式入力)		式	1				単 284号 間接費の対象にしない
合計							

# 一式当り内訳書

単価使用年月	2019.07
歩掛適用年月	2019.07
労務調整係数	1.000-00000 0.0 0

内 13号	土質等試験費 (ソイルメント)	六価ノム溶出試験(3回)					
名称・規格	条件	単位	数量	単価	金額	数量・金額増減	摘要
土質等試験費(一式入力)		式	1				単 285号 間接費の対象にしない
合計							

# 一式当り内訳書

単価使用年月	2019.07
歩掛適用年月	2019.07
労務調整係数	1.000-00000 0.0 0

内 14号	水質試験費 (掘削補助)	重点項目+精密項目					
名称・規格	条件	単位	数量	単価	金額	数量・金額増減	摘要
重点項目 (間接費の対象にしない)		回	19				
精密項目 (間接費の対象にしない)		回	9				
精密項目 (間接費の対象)		回	9				
合計							

# 1次単価表

単価使用年月	2019.07
歩掛適用年月	2019.07
労務調整係数	1.000-00000 0.0 0

単 1号	土砂等運搬	土質:土砂(岩塊・玉石混り土含む)	単位	m3	単位数量	1	単価	
名称・規格		条件	単位	数量	単価	金額	摘要	
	土砂等運搬	標準,ハック材山積0.8m3(平積0.6m3),土砂(岩塊・玉石混り土含む),無し,49.5km以下	m3	1				
	合計							
	単価							円/m3

# 1次単価表

単価使用年月	2019.07
歩掛適用年月	2019.07
労務調整係数	1.000-00000 0.0 0

単 2号	土砂等運搬	土質:軟岩	単位	m3	単位数量	1	単価	
名称・規格		条件	単位	数量	単価	金額	摘要	
	土砂等運搬	標準,ハック材山積0.8m3(平積0.6m3),軟岩,無し,49.5km以下	m3	1				
	合計							
	単価							円/m3

# 1次単価表

単価使用年月	2019.07
歩掛適用年月	2019.07
労務調整係数	1.000-00000 0.0 0

単 3号	土砂等運搬	土質:硬岩	単位	m3	単位数量	1	単価	
名称・規格		条件	単位	数量	単価	金額	摘要	
	土砂等運搬	標準,バックホ山積0.8m3(平積0.6m3), 硬岩,無し,49.5km以下	m3	1				
	合計							
	単価						円/m3	

# 1次単価表

単価使用年月	2019.07
歩掛適用年月	2019.07
労務調整係数	1.000-00000 0.0 0

単 4号	積込(ルース)	土質:土砂,作業内容:土量50,000m3 未満	単位	m3	単位数量	1	単価	
名称・規格		条件	単位	数量	単価	金額	摘要	
	積込(ルース)	土砂,土量50,000m3未満	m3	1				
	合計							
	単価						円/m3	

# 1次単価表

単価使用年月	2019.07
歩掛適用年月	2019.07
労務調整係数	1.000-00000 0.0 0

単 5号	積込(ルース)	土質:破碎岩,作業内容:土量50,000m 3未満	単位	m3	単位数量	1	単価	
名称・規格		条件	単位	数量	単価	金額	摘要	
	積込(ルース)	破碎岩,土量50,000m3未満	m3	1				
	合計							
	単価						円/m3	

# 1次単価表

単価使用年月	2019.07
歩掛適用年月	2019.07
労務調整係数	1.000-00000 0.0 0

単 6号	残土等処分		単位	m3	単位数量	1	単価	
名称・規格		条件	単位	数量	単価	金額	摘要	
	残土等処分		m3	1				
	合計							
	単価						円/m3	



# 1次単価表

単価使用年月	2019.07
歩掛適用年月	2019.07
労務調整係数	1.000-00000 0.0 0

単 7号	残土等処分		単位	m3	単位数量	1	単価	
名称・規格		条件	単位	数量	単価	金額	摘要	
	残土等処分		m3	1				
	合計							
	単価						円/m3	

# 1次単価表

単価使用年月	2019.07
歩掛適用年月	2019.07
労務調整係数	1.000-00000 0.0 0

単 8号	掘削・支保 (CII-b) 上半	掘削区分(岩):CII,切羽監視責任者: 無し,鏡吹付工施工:無し	単位	m	単位数量	1	単価	
名称・規格		条件	単位	数量	単価	金額	摘要	
	掘削等 掘削吹付、ロックボルト、金網、鋼製支保	CII, 上半, 40, L=1.7km以下, 普通(ハ <sup>ラ</sup> ラ), 有, 無, 無, 無, 無	m	1			単 144号	
	集塵機運転	CII, 上半, 40, 電気式 2000m3/min級	m	1			単 145号	
	ずり出し工(ダンプトラック運転)	CII, 上半, 40, L<=0.8km, 普通	m	1			単 146号	
	合計							
	単価						円/m	

# 1次単価表

単価使用年月	2019.07
歩掛適用年月	2019.07
労務調整係数	1.000-00000 0.0 0

単 9号	掘削・支保 (DI-b) 上半	掘削区分(岩):DI, 切羽監視責任者: 無し, 鏡吹付工施工:無し	単位	m	単位数量	1	単価	
名称・規格		条件	単位	数量	単価	金額	摘要	
	掘削等 掘削吹付、ロックボルト、金網、鋼製支保	DI, 上半, 40, L=1.7km以下, 普通(ハ`ラ) , 有, 有, -3本, 無, 無, 無	m	1			単 147号	
	集塵機運転	DI, 上半, 40, 電気式 2000m3/min級	m	1			単 148号	
	ずり出し工(ダンプトラック運転)	DI, 上半, 40, L<=0.8km, 普通	m	1			単 149号	
	合計							
	単価						円/m	

# 1次単価表

単価使用年月	2019.07
歩掛適用年月	2019.07
労務調整係数	1.000-00000 0.0 0

単 10号	掘削・支保 (DI-b(F)) 上半	掘削区分(岩):DI,切羽監視責任者: 無し,鏡吹付工施工:無し	単位	m	単位数量	1	単価	
名称・規格		条件	単位	数量	単価	金額	摘要	
	掘削等 掘削吹付、ロックボルト、金網、鋼製支保	DI,上半,40,L=1.7km以下,普通(ハバラ) ,有,有,-3本,無,無,無	m	1			単 147号	
	集塵機運転	DI,上半,40,電気式 2000m3/min級	m	1			単 148号	
	ずり出し工(ダンプトラック運転)	DI,上半,40,L<=0.8km,普通	m	1			単 149号	
	合計							
	単価						円/m	

# 1次単価表

単価使用年月	2019.07
歩掛適用年月	2019.07
労務調整係数	1.000-00000 0.0 0

単 11号	掘削・支保 (CII-b) 下半	掘削区分(岩):CII,切羽監視責任者: 無し	単位	m	単位数量	1	単価	
名称・規格		条件	単位	数量	単価	金額	摘要	
	掘削等 掘削吹付、ロックボルト、金網、鋼製支保	CII, 下半, 10, 40, 普通(ハ`ラ), 有, 無, 無, 無	m	1			単 150号	
	集塵機運転	CII, 下半, 10, 電気式 2000m3/min級	m	1			単 151号	
	ずり出し工(ダンプトラック運転)	CII, 下半, 10, L<=2.3km, 普通	m	1			単 152号	
	合計							
	単価						円/m	

# 1次単価表

単価使用年月	2019.07
歩掛適用年月	2019.07
労務調整係数	1.000-00000 0.0 0

単 12号	掘削・支保 (DI-b) 下半	掘削区分(岩):DI, 切羽監視責任者: 無し, 鏡吹付工施工:無し	単位	m	単位数量	1	単価	
名称・規格		条件	単位	数量	単価	金額	摘要	
	掘削等 掘削吹付、ロックボルト、金網、鋼製支保	DI, 下半, 10, 40, 普通(ハテ), 有, 無, 無, 無, 無	m	1			単 153号	
	集塵機運転	DI, 下半, 10, 電気式 2000m3/min級	m	1			単 154号	
	ずり出し工(ダンプトラック運転)	DI, 下半, 10, L<=2.3km, 普通	m	1			単 155号	
	合計							
	単価						円/m	

# 1次単価表

単価使用年月	2019.07
歩掛適用年月	2019.07
労務調整係数	1.000-00000 0.0 0

単 13号	掘削・支保 (DI-b(F)) 下半	掘削区分(岩):DI, 切羽監視責任者: 無し, 鏡吹付工施工:無し	単位	m	単位数量	1	単価	
名称・規格		条件	単位	数量	単価	金額	摘要	
	掘削等 掘削吹付、ロックボルト、金網、鋼製支保	DI, 下半, 10, 40, 普通(ハチ), 有, 無, 無, 無, 無	m	1			単 153号	
	集塵機運転	DI, 下半, 10, 電気式 2000m3/min級	m	1			単 154号	
	ずり出し工(ダンプトラック運転)	DI, 下半, 10, L<=2.3km, 普通	m	1			単 155号	
	合計							
	単価						円/m	

# 1 次単価表

単価使用年月	2019.07
歩掛適用年月	2019.07
労務調整係数	1.000-00000 0.0 0

単 14号	覆工コンクリート・防水 (CII-b)	掘削区分(岩):CII	単位	m	単位数量	1	単価	
名称・規格		条件	単位	数量	単価	金額	摘要	
	覆工コンクリート工等	CII, 50, 透水性緩衝材t=3mm シート部t=0.8mm, 18-15-40(高炉) C=270kg/m3 以上	m	1			単 156号	
	型枠工(覆工コンクリート)	各種	m	1			単 157号	
	防水工	CII, 50, 各種	m	1			単 158号	
	合計							
	単価						円/m	



# 1次単価表

単価使用年月	2019.07
歩掛適用年月	2019.07
労務調整係数	1.000-00000 0.0 0

単 15号	覆工コンクリート・防水 (DI-b)	掘削区分(岩):DI	単位	m	単位数量	1	単価	
名称・規格		条件	単位	数量	単価	金額	摘要	
	覆工コンクリート工等	DI, 50, 透水性緩衝材t=3mm シート部t=0.8mm, 18-15-40(高炉) C=270kg/m3以上	m	1			単 159号	
	型枠工(覆工コンクリート)	各種	m	1			単 157号	
	防水工	DI, 50, 各種	m	1			単 160号	
	合計							
	単価						円/m	

# 1次単価表

単価使用年月	2019.07
歩掛適用年月	2019.07
労務調整係数	1.000-00000 0.0 0

単 16号	覆工コンクリート・防水 (DI-b(F))	掘削区分(岩):DI	単位	m	単位数量	1	単価	
名称・規格		条件	単位	数量	単価	金額	摘要	
	覆工コンクリート工等	DI, 50, 透水性緩衝材t=3mm シート部t=0.8mm, 18-15-40(高炉) C=270kg/m3以上	m	1			単 159号	
	型枠工(覆工コンクリート)	各種	m	1			単 157号	
	防水工	DI, 50, 各種	m	1			単 160号	
	合計							
	単価						円/m	

# 1次単価表

単価使用年月	2019.07
歩掛適用年月	2019.07
労務調整係数	1.000-00000 0.0 0

単 17号	掘削・支保 (DIIIa) 上半	掘削区分(岩):DIII,切羽監視責任者: 無し,鏡吹付工施工:無し	単位	m	単位数量	1	単価	
名称・規格		条件	単位	数量	単価	金額	摘要	
	掘削等<機械> 掘削吹付、ロックボルト、金網、鋼製支保	上半, 40, L=1.7km以下, 普通(ハ <sup>ラ</sup> ), 無 , 有, SD345 D16~25, 有, -2本, 無, 無, 無	m	1			単 161号	
	集塵機運転	機械掘削工法, 上半, 40, 電気式 2000 m3/min級	m	1			単 162号	
	ずり出し工(ダンプトラック運転)	機械掘削工法, 上半, 40, L<=0.8km, 普 通	m	1			単 163号	
	合計							
	単価						円/m	

# 1 次単価表

単価使用年月	2019.07
歩掛適用年月	2019.07
労務調整係数	1.000-00000 0.0 0

単 18号	掘削・支保 (DIIIa(A)) 上半	掘削区分(岩):DIII,切羽監視責任者: 無し,鏡吹付工施工:無し	単位	m	単位数量	1	単価	
名称・規格		条件	単位	数量	単価	金額	摘要	
	掘削等<機械> 掘削吹付、ロックボルト、金網、鋼製支保	上半, 40, L=1.7km以下, 普通(ハ <sup>ラ</sup> ), 無 , 無, 無, 無, 無	m	1			単 164号	
	集塵機運転	機械掘削工法, 上半, 40, 電気式 2000 m3/min級	m	1			単 162号	
	ずり出し工(ダンプトラック運転)	機械掘削工法, 上半, 40, L<=0.8km, 普 通	m	1			単 163号	
	合計							
	単価						円/m	

# 1次単価表

単価使用年月	2019.07
歩掛適用年月	2019.07
労務調整係数	1.000-00000 0.0 0

単 19号	掘削・支保 (DIIIa(F)) 上半	掘削区分(岩):DIII,切羽監視責任者: 無し,鏡吹付工施工:無し	単位	m	単位数量	1	単価	
名称・規格		条件	単位	数量	単価	金額	摘要	
	掘削等<機械> 掘削吹付、ロックボルト、金網、鋼製支保	上半, 40, L=1.7km以下, 普通(ハ <sup>ラ</sup> ), 無 , 有, SD345 D16~25, 有, -2本, 無, 無, 無	m	1			単 161号	
	集塵機運転	機械掘削工法, 上半, 40, 電気式 2000 m3/min級	m	1			単 162号	
	ずり出し工(ダンプトラック運転)	機械掘削工法, 上半, 40, L<=0.8km, 普 通	m	1			単 163号	
	合計							
	単価						円/m	

# 1次単価表

単価使用年月	2019.07
歩掛適用年月	2019.07
労務調整係数	1.000-00000 0.0 0

単 20号	掘削・支保 (DIIIa) 下半	掘削区分(岩):DIII,切羽監視責任者: 無し,鏡吹付工施工:無し	単位	m	単位数量	1	単価	
名称・規格		条件	単位	数量	単価	金額	摘要	
	掘削等<機械> 掘削吹付、ロックボルト、金網、鋼製支保	下半, 10, 40, 普通(ハ`ラ), 無, 無, 無, 無	m	1			単 165号	
	集塵機運転	機械掘削工法, 下半, 10, 電気式 2000 m3/min級	m	1			単 166号	
	ずり出し工(ダンプトラック運転)	機械掘削工法, 下半, 10, L<=2.3km, 普 通	m	1			単 167号	
	合計							
	単価						円/m	

# 1次単価表

単価使用年月	2019.07
歩掛適用年月	2019.07
労務調整係数	1.000-00000 0.0 0

単 21号	掘削・支保 (DIIIa(A)) 下半	掘削区分(岩):DIII,切羽監視責任者: 無し,鏡吹付工施工:無し	単位	m	単位数量	1	単価	
名称・規格		条件	単位	数量	単価	金額	摘要	
	掘削等<機械> 掘削吹付、ロックボルト、金網、鋼製支保	下半, 10, 40, 普通(ハ`ラ), 無, 無, 無, 無	m	1			単 165号	
	集塵機運転	機械掘削工法, 下半, 10, 電気式 2000 m3/min級	m	1			単 166号	
	ずり出し工(ダンプトラック運転)	機械掘削工法, 下半, 10, L<=2.3km, 普 通	m	1			単 167号	
	合計							
	単価						円/m	

# 1次単価表

単価使用年月	2019.07
歩掛適用年月	2019.07
労務調整係数	1.000-00000 0.0 0

単 22号	掘削・支保 (DIIIa(F)) 下半	掘削区分(岩):DIII,切羽監視責任者: 無し,鏡吹付工施工:無し	単位	m	単位数量	1	単価	
名称・規格		条件	単位	数量	単価	金額	摘要	
	掘削等<機械> 掘削吹付、ロックボルト、金網、鋼製支保	下半, 10, 40, 普通(ハ`ラ), 無, 無, 無, 無	m	1			単 165号	
	集塵機運転	機械掘削工法, 下半, 10, 電気式 2000 m3/min級	m	1			単 166号	
	ずり出し工(ダンプトラック運転)	機械掘削工法, 下半, 10, L<=2.3km, 普 通	m	1			単 167号	
	合計							
	単価						円/m	



# 1 次単価表

単価使用年月	2019.07
歩掛適用年月	2019.07
労務調整係数	1.000-00000 0.0 0

単 23号	覆工コンクリート・防水 (DIIIa)	掘削区分(岩):DIIIa	単位	m	単位数量	1	単価	
名称・規格		条件	単位	数量	単価	金額	摘要	
	覆工コンクリート工等(機械掘削工法)	55, 透水性緩衝材t=3mm シート部t=0.8m m, 18-15-40(高炉) C=270kg/m <sup>3</sup> 以上	m	1			単 168号	
	型枠工(覆工コンクリート)	各種	m	1			単 157号	
	防水工(機械掘削工法)	55, 各種	m	1			単 169号	
	合計							
	単価						円/m	

# 1 次単価表

単価使用年月	2019.07
歩掛適用年月	2019.07
労務調整係数	1.000-00000 0.0 0

単 24号	覆工コンクリート・防水 (DⅢa(A))	掘削区分(岩):DⅢa(A)	単位	m	単位数量	1	単価	
名称・規格		条件	単位	数量	単価	金額	摘要	
	覆工コンクリート工等(機械掘削工法)	55,透水性緩衝材t=3mm シート部t=0.8m m, 18-15-40(高炉) C=270kg/m <sup>3</sup> 以上	m	1			単 168号	
	型枠工(覆工コンクリート)	各種	m	1			単 157号	
	防水工(機械掘削工法)	55,各種	m	1			単 169号	
	合計							
	単価						円/m	

# 1 次単価表

単価使用年月	2019.07
歩掛適用年月	2019.07
労務調整係数	1.000-00000 0.0 0

単 25号	覆工コンクリート・防水 (DⅢa(F))	掘削区分(岩):DⅢa(F)	単位	m	単位数量	1	単価	
名称・規格		条件	単位	数量	単価	金額	摘要	
	覆工コンクリート工等(機械掘削工法)	55, 透水性緩衝材t=3mm シート部t=0.8m m, 18-15-40(高炉) C=270kg/m <sup>3</sup> 以上	m	1			単 168号	
	型枠工(覆工コンクリート)	各種	m	1			単 157号	
	防水工(機械掘削工法)	55, 各種	m	1			単 169号	
	合計							
	単価						円/m	

# 1 次単価表

単価使用年月	2019.07
歩掛適用年月	2019.07
労務調整係数	1.000-00000 0.0 0

単 26号	補強鉄筋	鉄筋材料規格・径:SD345 D16~25	単位	t	単位数量	1	単価	
名称・規格		条件	単位	数量	単価	金額	摘要	
鉄筋工[市場単価]		SD345 D16~25, 一般構造物, 10t以上(標準), 無, 無, 有, 無, 補正無(鉄筋割合10%未満含む), 補正無(一般構造物)	t	1			単 170号	
合計								
単価							円/t	

# 1 次単価表

単価使用年月	2019.07
歩掛適用年月	2019.07
労務調整係数	1.000-00000 0.0 0

単 27号	補強鉄筋	鉄筋材料規格・径:SD345 D16~25	単位	t	単位数量	1	単価	
名称・規格		条件	単位	数量	単価	金額	摘要	
鉄筋工[市場単価]		SD345 D16~25, 一般構造物, 10t以上(標準), 無, 無, 有, 無, 補正無(鉄筋割合10%未満含む), 補正無(一般構造物)	t	1			単 170号	
合計								
単価							円/t	

# 1 次単価表

単価使用年月	2019.07
歩掛適用年月	2019.07
労務調整係数	1.000-00000 0.0 0

単 28号	名称・規格	条件	単位	数量	単価	金額	単価	概要
	インバート掘削 (DI-b)		単位	m	単位数量	14		
	インバート掘削工 (大型ブレイカ掘削)	DI, 標準	m3	130				単 171号
	インバート敷均し締固め工	標準	m3	60				単 172号
	インバートずり出し工	DI, 普通, 標準	m3	130				単 173号
	インバートずり出し工	DI, 普通, 標準	m3	60				単 174号
	埋戻材の積込作業	割増なし, 標準	m3	60				単 175号
	合計							
	単価							円/m

# 1 次単価表

単価使用年月	2019.07
歩掛適用年月	2019.07
労務調整係数	1.000-00000 0.0 0

単 29号	名称・規格	条件	単位	数量	単価	金額	単価	摘要
	インバート掘削 (DI-b(F))		単位	m	単位数量	10		
	インバート掘削工 (大型ブレイカ掘削)	DI, 標準	m3	130				単 171号
	インバート敷均し締固め工	標準	m3	40				単 172号
	インバートずり出し工	DI, 普通, 標準	m3	130				単 173号
	インバートずり出し工	DI, 普通, 標準	m3	40				単 174号
	埋戻材の積込作業	割増なし, 標準	m3	40				単 175号
	合計							
	単価							円/m

# 1 次単価表

単価使用年月	2019.07
歩掛適用年月	2019.07
労務調整係数	1.000-00000 0.0 0

単 30号	名称・規格	条件	単位	数量	単価	金額	単価	摘要
	インバート掘削 (DⅢa)		単位	m	単位数量	55	単価	
	インバート掘削工 (大型ブレイカ掘削)	DI, 標準	m3	530				単 171号
	インバート敷均し締固め工	標準	m3	220				単 172号
	インバートずり出し工	DI, 普通, 標準	m3	530				単 173号
	インバートずり出し工	DI, 普通, 標準	m3	220				単 174号
	埋戻材の積込作業	割増なし, 標準	m3	220				単 175号
	合計							
	単価						円/m	

# 1 次単価表

単価使用年月	2019.07
歩掛適用年月	2019.07
労務調整係数	1.000-00000 0.0 0

単 31号	インバート掘削 (DIIIa(A))		単位	m	単位数量	23	単価	
名称・規格		条件	単位	数量	単価	金額	摘要	
	インバート掘削工 (大型ブレイカ掘削)	DI, 標準	m3	220			単 171号	
	インバート敷均し締固め工	標準	m3	90			単 172号	
	インバートずり出し工	DI, 普通, 標準	m3	220			単 173号	
	インバートずり出し工	DI, 普通, 標準	m3	90			単 174号	
	埋戻材の積込作業	割増なし, 標準	m3	90			単 175号	
	合計							
	単価						円/m	



# 1 次単価表

単価使用年月	2019.07
歩掛適用年月	2019.07
労務調整係数	1.000-00000 0.0 0

単 32号	インバート掘削 (DⅢa(F))		単位	m	単位数量	20	単価	
名称・規格		条件	単位	数量	単価	金額	摘要	
	インバート掘削工 (大型ブレイカ掘削)	DI, 標準	m3	190			単 171号	
	インバート敷均し締固め工	標準	m3	80			単 172号	
	インバートずり出し工	DI, 普通, 標準	m3	190			単 173号	
	インバートずり出し工	DI, 普通, 標準	m3	60			単 174号	
	埋戻材の積込作業	割増なし, 標準	m3	80			単 175号	
	合計							
	単価						円/m	

# 1 次単価表

単価使用年月	2019.07
歩掛適用年月	2019.07
労務調整係数	1.000-00000 0.0 0

単 33号	インバート (D I -b)	掘削区分(岩):D I -b, 巻厚:45cm, コン クリート規格:18-8-40(高炉)	単位	m	単位数量	14	単価	
名称・規格		条件	単位	数量	単価	金額	摘要	
インバート型砕工			m2	4			単 176号	
インバートコンクリート工		18-8-40(高炉), 無筋構造物, 標準	m3	62			単 177号	
合計								
単価							円/m	

# 1 次単価表

単価使用年月	2019.07
歩掛適用年月	2019.07
労務調整係数	1.000-00000 0.0 0

単 34号	インバート (D I -b(F))	掘削区分(岩):D I -b(F), 巻厚:45cm, コンクリート規格:18-8-40(高炉)	単位	m	単位数量	10	単価	
名称・規格		条件	単位	数量	単価	金額	摘要	
インバート型砕工			m2	4			単 176号	
インバートコンクリート工		18-8-40(高炉), 無筋構造物, 標準	m3	45			単 177号	
合計								
単価							円/m	

# 1次単価表

単価使用年月	2019.07
歩掛適用年月	2019.07
労務調整係数	1.000-00000 0.0 0

単 35号	インバート (DⅢa)	掘削区分(岩):DⅢa, 巻厚:50cm, コンクリート規格:18-8-40(高炉)	単位	m	単位数量	55	単価	
名称・規格		条件	単位	数量	単価	金額	摘要	
インバート型砕工			m2	23			単 176号	
インバートコンクリート工		18-8-40(高炉), 無筋構造物, 標準	m3	276			単 177号	
合計								
単価							円/m	

# 1次単価表

単価使用年月	2019.07
歩掛適用年月	2019.07
労務調整係数	1.000-00000 0.0 0

単 36号	インバート (DⅢa(A))	掘削区分(岩):DⅢa(A), 巻厚:50cm, コンクリート規格:18-8-40(高炉)	単位	m	単位数量	23	単価	
名称・規格		条件	単位	数量	単価	金額	摘要	
インバート型砕工			m2	14			単 176号	
インバートコンクリート工		18-8-40(高炉), 無筋構造物, 標準	m3	115			単 177号	
合計								
単価							円/m	

# 1次単価表

単価使用年月	2019.07
歩掛適用年月	2019.07
労務調整係数	1.000-00000 0.0 0

単 37号	インバート (DⅢa(F))	掘削区分(岩):DⅢa(F), 巻厚:50cm, コ ンクリート規格:18-8-40(高炉)	単位	m	単位数量	20	単価	
名称・規格		条件	単位	数量	単価	金額	摘要	
インバート型砕工			m2	14			単 176号	
インバートコンクリート工		18-8-40(高炉), 無筋構造物, 標準	m3	100			単 177号	
合計								
単価							円/m	

# 1次単価表

単価使用年月	2019.07
歩掛適用年月	2019.07
労務調整係数	1.000-00000 0.0 0

単 38号	補強筋 (D16)		単位	t	単位数量	1	単価	
名称・規格		条件	単位	数量	単価	金額	摘要	
鉄筋工[市場単価]		SD345 D16~25, 一般構造物, 10t以上 (標準), 無, 無, 有, 無, 補正無(鉄筋割 合10%未満含む), 補正無(一般構造物)	t	1			単 170号	
合計								
単価							円/t	

# 1次単価表

単価使用年月	2019.07
歩掛適用年月	2019.07
労務調整係数	1.000-00000 0.0 0

単 39号	補強筋 (D19)		単位	t	単位数量	1	単価	
名称・規格		条件	単位	数量	単価	金額	摘要	
鉄筋工[市場単価]		SD345 D16~25, 一般構造物, 10t以上 (標準), 無, 無, 有, 無, 補正無 (鉄筋割合10%未満含む), 補正無 (一般構造物)	t	1				単 170号
合計								
単価								円/t

# 1次単価表

単価使用年月	2019.07
歩掛適用年月	2019.07
労務調整係数	1.000-00000 0.0 0

単 40号	裏面排水	材料規格: 高密度ポリエチレン管 φ75	単位	m	単位数量	1	単価	
名称・規格		条件	単位	数量	単価	金額	摘要	
裏面排水設置工			m	1				単 178号
合計								
単価								円/m

# 1次単価表

単価使用年月	2019.07
歩掛適用年月	2019.07
労務調整係数	1.000-00000 0.0 0

単 41号	中央排水 (インバート無)	管種:高密度ポリエチレン管φ300ダブル, 管径:300mm	単位	m	単位数量	105	単価	
名称・規格		条件	単位	数量	単価	金額	摘要	
	暗渠排水管	据付,波状管及び網状管,200~400mm, 要,全ての費用	m	105				
	フィルター材	単粒度砕石 4号 30-20,全ての費用	m3	42				
	掘削	軟岩,オープンカット,無し,1,000m3未満, 有り(50,000m3未満),無し	m3	50				
	積込(ルース)	破碎岩,土量50,000m3未満	m3	50				
	土砂等運搬	標準,バックホ山積0.8m3(平積0.6m3), 軟岩,無し,0.3km以下	m3	50				
	合計							
	単価							円/m

# 1次単価表

単価使用年月	2019.07
歩掛適用年月	2019.07
労務調整係数	1.000-00000 0.0 0

単 42号	中央排水 (インバート有)	管種:高密度ポリエチレン管φ300ダブル, 管径:300mm	単位	m	単位数量	122	単価	
名称・規格		条件	単位	数量	単価	金額	摘要	
	暗渠排水管	据付,波状管及び網状管,200~400mm, 要,全ての費用	m	122				
	フィルター材	単粒度砕石 4号 30-20,全ての費用	m3	49				
	掘削	軟岩,オープンカット,無し,1,000m3未満, 有り(50,000m3未満),無し	m3	60				
	積込(ルース)	破碎岩,土量50,000m3未満	m3	60				
	土砂等運搬	標準,バックホ山積0.8m3(平積0.6m3), 軟岩,無し,0.3km以下	m3	60				
	合計							
	単価							円/m

# 1次単価表

単価使用年月	2019.07
歩掛適用年月	2019.07
労務調整係数	1.000-00000 0.0 0

単 43号	横断排水 (インバート無)	管種:高密度ポリエチレン管,管径:100mm, 150mm	単位	箇所	単位数量	2	単価	
名称・規格		条件	単位	数量	単価	金額	摘要	
	管据付		m	12				単 179号
	管据付		m	4				単 180号
	材料費 接続管 φ300-φ150 十字継ぎ手		個	2				
	フィルター材	単粒度砕石 4号 30-20, 全ての費用	m3	2				
	掘削	軟岩, オープンカット, 無し, 1,000m3未満, 有り(50,000m3未満), 無し	m3	2				
	積込(ルース)	破碎岩, 土量50,000m3未満	m3	2				
	土砂等運搬	標準, ハックホ山積0.8m3(平積0.6m3), 軟岩, 無し, 0.3km以下	m3	2				
	合計							
	単価							円/箇所



# 1次単価表

単価使用年月	2019.07
歩掛適用年月	2019.07
労務調整係数	1.000-00000 0.0 0

単 44号	横断排水 (インバート有)	管種:高密度ポリエチレン管,管径:100mm	単位	箇所	単位数量	3	単価	
名称・規格		条件	単位	数量	単価	金額	摘要	
	管据付		m	25			単 180号	
	材料費 接続管 φ300-φ100 十字継ぎ手		個	3				
	フィルター材	単粒度碎石 4号 30-20,全ての費用	m3	3				
	掘削	土砂,オープンカット,無し,無し,5,000m3 未満	m3	3				
	土砂等運搬	標準,バックホコ山積0.8m3(平積0.6m3), 土砂(岩塊・玉石混り土含む),無し,0.3km以下	m3	3				
	合計							
	単価						円/箇所	

# 1次単価表

単価使用年月	2019.07
歩掛適用年月	2019.07
労務調整係数	1.000-00000 0.0 0

単 45号	横断排水 (斜坑口部)	管種:高密度ポリエチレン管,管径:100mm	単位	箇所	単位数量	1	単価	
名称・規格		条件	単位	数量	単価	金額	摘要	
	管据付		m	10			単 180号	
	材料費 接続管 φ300-φ100 十字継ぎ手		個	1				
	フィルター材	単粒度碎石 4号 30-20,全ての費用	m3	1				
	掘削	土砂,オープンカット,無し,無し,5,000m3 未満	m3	1				
	土砂等運搬	標準,バックホ山積0.8m3(平積0.6m3), 土砂(岩塊・玉石混り土含む),無し,0 .3km以下	m3	1				
	合計							
	単価						円/箇所	

# 1次単価表

単価使用年月	2019.07
歩掛適用年月	2019.07
労務調整係数	1.000-00000 0.0 0

単 46号	集水桝	集水桝種類:暗渠桝,現場打材種類:コンクリート,コンクリート規格:18-8-25(20)BBorN,基礎コンクリート規格:18-8-40BBorN	単位	箇所	単位数量	2	単価	
名称・規格		条件	単位	数量	単価	金額	摘要	
トシ集水桝工			箇所	2			単 181号	
合計								
単価							円/箇所	

# 1次単価表

単価使用年月	2019.07
歩掛適用年月	2019.07
労務調整係数	1.000-00000 0.0 0

単 47号	モルタル吹付	セメント種類:高炉,吹付厚:厚5cm	単位	m2	単位数量	1	単価	
名称・規格		条件	単位	数量	単価	金額	摘要	
モルタル吹付工		5cm, 250m2以上500m2未満, 無, 無	m2	1			単 182号	
合計								
単価							円/m2	

# 1次単価表

単価使用年月	2019.07
歩掛適用年月	2019.07
労務調整係数	1.000-00000 0.0 0

単 48号	コンクリート吹付	セメント種類:高炉,吹付厚:厚25cm	単位	m2	単位数量	172	単価	
名称・規格		条件	単位	数量	単価	金額	摘要	
トンネル坑口付け部コンクリート吹付 地質条件:キーストNPL吹付厚t=25cm(余吹無)			m2	135			単 183号	
トンネル坑口付け部コンクリート吹付 地質条件:地山DIII吹付厚t=25cm(余吹無)			m2	37			単 184号	
合計								
単価							円/m2	

# 1次単価表

単価使用年月	2019.07
歩掛適用年月	2019.07
労務調整係数	1.000-00000 0.0 0

単 49号	斜面ボルト	材料規格:耐力176.5KN以上,長さ:4,000mm	単位	本	単位数量	1	単価	
名称・規格		条件	単位	数量	単価	金額	摘要	
斜面ボルト打設工			本	1			単 185号	
合計								
単価							円/本	

# 1 次単価表

単価使用年月	2019.07
歩掛適用年月	2019.07
労務調整係数	1.000-00000 0.0 0

単 50号	坑口処理		単位	箇所	単位数量	2	単価	
名称・規格		条件	単位	数量	単価	金額	摘要	
	H形鋼支保工	上半, 40	m	10.7				単 186号
	H形鋼支保工	下半, 10	m	5.9				単 187号
	材料費 鋼板(厚板)無規格 12<t<25 切板(市中)		t	0.67				
	材料費 六角ボルトφ20×70		本	58				
	材料費 六角ナット		個	58				
	タイロッド(トンネル用) 径19 L=1150		本	42				
	材料費 タイロッドボルトナット式φ19L=906(662~1150)SS400		組	64				
	材料費 内梁(φ60.5×2.3×992)		t	0.35				
	H形鋼杭賃料	H200, 7m/本, 90日, 無, 有, 軽作業, 1回	本	2				単 188号
	材料費 キーストンプレート 650×25×1.2mm(8.63kg/m)		t	1.9				
	等辺山形鋼(中形) SS400 6×50×50		t	0.75				
	溶接金網設置(護岸用)		m2	178				単 189号

# 1次単価表

単価使用年月	2019.07
歩掛適用年月	2019.07
労務調整係数	1.000-00000 0.0 0

単 50号	坑口処理		単位	箇所	単位数量	2	単価	
名称・規格		条件	単位	数量	単価	金額	摘要	
	土のう工	仕捨・積立・撤去	袋	1,634				単 190号
	やらず設置撤去工		t	0.7				単 191号
	合計							
	単価							円/箇所

# 1次単価表

単価使用年月	2019.07
歩掛適用年月	2019.07
労務調整係数	1.000-00000 0.0 0

単 51号	床掘り(掘削)	土質:土砂	単位	m3	単位数量	1	単価	
名称・規格		条件	単位	数量	単価	金額	摘要	
掘削		土砂,オープンカット,無し,無し,5,000m3未満	m3	1				
合計								
単価							円/m3	

# 1次単価表

単価使用年月	2019.07
歩掛適用年月	2019.07
労務調整係数	1.000-00000 0.0 0

単 52号	床掘り(掘削)	土質:軟岩	単位	m3	単位数量	1	単価	
名称・規格		条件	単位	数量	単価	金額	摘要	
掘削		軟岩,オープンカット,無し,1,000m3未満,有り(50,000m3未満),無し	m3	1				
合計								
単価							円/m3	

# 1 次単価表

単価使用年月	2019.07
歩掛適用年月	2019.07
労務調整係数	1.000-00000 0.0 0

単 53号	掘削	土質:土砂,施工方法:片切掘削	単位	m3	単位数量	1	単価	
名称・規格		条件	単位	数量	単価	金額	摘要	
掘削		土砂,片切掘削	m3	1				
合計								
単価							円/m3	

# 1 次単価表

単価使用年月	2019.07
歩掛適用年月	2019.07
労務調整係数	1.000-00000 0.0 0

単 54号	掘削	土質:軟岩,施工方法:片切掘削	単位	m3	単位数量	1	単価	
名称・規格		条件	単位	数量	単価	金額	摘要	
掘削		軟岩,片切掘削,有り(50,000m3未満),無し	m3	1				
合計								
単価							円/m3	



# 1次単価表

単価使用年月	2019.07
歩掛適用年月	2019.07
労務調整係数	1.000-00000 0.0 0

単 55号	埋戻し	土質:土砂	単位	m3	単位数量	1	単価	
名称・規格		条件	単位	数量	単価	金額	摘要	
埋戻し		最小埋戻幅4m以上	m3	1				
合計								
単価							円/m3	

# 1次単価表

単価使用年月	2019.07
歩掛適用年月	2019.07
労務調整係数	1.000-00000 0.0 0

単 56号	埋戻し	土質:土砂	単位	m3	単位数量	1	単価	
名称・規格		条件	単位	数量	単価	金額	摘要	
埋戻し		最大埋戻幅1m未満	m3	1				
合計								
単価							円/m3	

# 1次単価表

単価使用年月	2019.07
歩掛適用年月	2019.07
労務調整係数	1.000-00000 0.0 0

単 57号	埋戻し (ソイルメント)	条件:設計基準強度=1N/mm2, 5%添加	単位	m3	単位数量	1	単価	
名称・規格		条件	単位	数量	単価	金額	摘要	
	粒径処理	50を超え60以下	m3	1				
	攪拌混合	8.7t/100m3を超9.5t/100m3以下	m3	1				
	混合材料数均し・締固め		m3	1				
	合計							
	単価						円/m3	

# 1次単価表

単価使用年月	2019.07
歩掛適用年月	2019.07
労務調整係数	1.000-00000 0.0 0

単 58号	コンクリート	コンクリート規格:24-12-25(20)(高炉)	単位	m3	単位数量	1	単価	
名称・規格		条件	単位	数量	単価	金額	摘要	
コンクリート		無筋・鉄筋構造物,コンクリートポンプ車打設,24-12-25(20)(高炉),10m3以上100m3未満,一般養生,延長無し,全ての費用	m3	1				
合計								
単価							円/m3	

# 1次単価表

単価使用年月	2019.07
歩掛適用年月	2019.07
労務調整係数	1.000-00000 0.0 0

単 59号	鉄筋	鉄筋材料規格・径:SD345 D13	単位	t	単位数量	1	単価	
名称・規格		条件	単位	数量	単価	金額	摘要	
鉄筋工[市場単価]		SD345 D13,一般構造物,10t以上(標準),無,無,無,無,補正無(鉄筋割合10%未満含む),補正無(一般構造物)	t	1			単 192号	
合計								
単価							円/t	

# 1 次単価表

単価使用年月	2019.07
歩掛適用年月	2019.07
労務調整係数	1.000-00000 0.0 0

単 60号	鉄筋	鉄筋材料規格・径:SD345 D16~25	単位	t	単位数量	1	単価	
名称・規格		条件	単位	数量	単価	金額	摘要	
鉄筋工[市場単価]		SD345 D16~25, 一般構造物, 10t以上(標準), 無, 無, 無, 無, 補正無(鉄筋割合10%未満含む), 補正無(一般構造物)	t	1				単 193号
合計								
単価								円/t

# 1 次単価表

単価使用年月	2019.07
歩掛適用年月	2019.07
労務調整係数	1.000-00000 0.0 0

単 61号	鉄筋	鉄筋材料規格・径:SD345 D29~32	単位	t	単位数量	1	単価	
名称・規格		条件	単位	数量	単価	金額	摘要	
鉄筋工[市場単価]		SD345 D29~32, 一般構造物, 10t以上(標準), 無, 無, 無, 無, 補正無(鉄筋割合10%未満含む), 補正無(一般構造物)	t	1				単 194号
合計								
単価								円/t

# 1次単価表

単価使用年月	2019.07
歩掛適用年月	2019.07
労務調整係数	1.000-00000 0.0 0

単 62号	型枠	型枠の種類:一般型枠	単位	m2	単位数量	1	単価	
名称・規格		条件	単位	数量	単価	金額	摘要	
	型枠	一般型枠, 鉄筋・無筋構造物	m2	1				
	合計							
	単価						円/m2	

# 1次単価表

単価使用年月	2019.07
歩掛適用年月	2019.07
労務調整係数	1.000-00000 0.0 0

単 63号	型枠(セントル)		単位	m2	単位数量	20	単価	
名称・規格		条件	単位	数量	単価	金額	摘要	
	セントル据付・移動・脱型工		m	1.3				単 195号
	合計							
	単価						円/m2	

# 1次単価表

単価使用年月	2019.07
歩掛適用年月	2019.07
労務調整係数	1.000-00000 0.0 0

単 64号	足場	安全ネット:無し	単位	掛m2	単位数量	1	単価	
名称・規格		条件	単位	数量	単価	金額	摘要	
足場工		単管足場, 不要, 標準(1.0)	掛m2	1			単 196号	
合計								
単価							円/掛m2	

# 1次単価表

単価使用年月	2019.07
歩掛適用年月	2019.07
労務調整係数	1.000-00000 0.0 0

単 65号	銘板	材質:黒御影石,寸法:600×3900×60	単位	枚	単位数量	1	単価	
名称・規格		条件	単位	数量	単価	金額	摘要	
	材料費 黒御影石600×3900×60 8文字		枚	1				
	土木一般世話役		人	0.5				
	特殊作業員		人	0.5				
	普通作業員		人	1				
	トラッククレーン 油圧伸縮ジブ型4.9t吊		日	0.3				
	諸雑費(まるめ)		式	1				
	合計							
	単価							円/枚

# 1次単価表

単価使用年月	2019.07
歩掛適用年月	2019.07
労務調整係数	1.000-00000 0.0 0

単 66号	注入式フォアホークリンク	掘削区分:DⅠ-b(F),DⅢa(F)材料規格:L3,000	単位	本	単位数量	金額	単価
名称・規格	条件	単位	数量	単価	金額	摘要	
注入式フォアホークリンク 15.5本, L=3.0m		本	1			単 197号	
合計							
単価						円/本	



# 1次単価表

単価使用年月	2019.07
歩掛適用年月	2019.07
労務調整係数	1.000-00000 0.0 0

単 67号	長尺鋼管フアパ イソク	掘削区分:DⅢa(A), 材料規格:φ114. 3×21.5m	単位	本	単位数量	20	単価	
名称・規格		条件	単位	数量	単価	金額	摘要	
準備工			シト	1				単 198号
打設工			シト	1				単 199号
注入工			シト	1				単 200号
仮設工			シト	1				単 201号
	合計							
	単価							円/本

# 1次単価表

単価使用年月	2019.07
歩掛適用年月	2019.07
労務調整係数	1.000-00000 0.0 0

単 68号	受電設備		単位	箇所	単位数量	1	単価	
名称・規格		条件	単位	数量	単価	金額	摘要	
	高圧受電設備	500KW以下,設置・撤去,1年未満,153日,設備費含む	箇所	1				単 204号
	合計							
	単価							円/箇所

# 1次単価表

単価使用年月	2019.07
歩掛適用年月	2019.07
労務調整係数	1.000-00000 0.0 0

単 69号	仮設備保守		単位	月	単位数量	4	単価	
名称・規格		条件	単位	数量	単価	金額	摘要	
	仮設備保守 (掘削作業～支保工作業)		月	3				単 222号
	仮設備保守(支保工作業後)		月	1				単 223号
	合計							
	単価							円/月

# 1次単価表

単価使用年月	2019.07
歩掛適用年月	2019.07
労務調整係数	1.000-00000 0.0 0

単 70号	トンネル用水設備		単位	箇所	単位数量	1	単価	
名称・規格		条件	単位	数量	単価	金額	摘要	
	設備費 (撤去含む)		m	75				単 227号
	給水設備運転		日	90				単 228号
	材料費 給水管 水道用鋼管 SGP φ65		m	311				
	合計							
	単価							円/箇所

# 1次単価表

単価使用年月	2019.07
歩掛適用年月	2019.07
労務調整係数	1.000-00000 0.0 0

単 71号	トンネル換気用風管損料		単位	m	単位数量	1	単価	
名称・規格		条件	単位	数量	単価	金額	摘要	
	材料費 換気用風管ファスター型φ1,200 単価補正0.500		m	1				
	合計							
	単価						円/m	

# 1次単価表

単価使用年月	2019.07
歩掛適用年月	2019.07
労務調整係数	1.000-00000 0.0 0

単 72号	吹付プラント設備組立解体		単位	基	単位数量	1	単価	
名称・規格		条件	単位	数量	単価	金額	摘要	
	吹付プラント設備組立・解体	組立・解体, 標準(1.0)	基	1				単 231号
	合計							
	単価						円/基	

# 1 次単価表

単価使用年月	2019.07
歩掛適用年月	2019.07
労務調整係数	1.000-00000 0.0 0

単 73号	スライツセントル組立解体		単位	基	単位数量	1	単価	
名称・規格		条件	単位	数量	単価	金額	摘要	
	スライツセントル組立・解体	組立・解体, 標準(1.0)	基	1			単 233号	
	合計							
	単価						円/基	

# 1 次単価表

単価使用年月	2019.07
歩掛適用年月	2019.07
労務調整係数	1.000-00000 0.0 0

単 74号	防水作業台車組立解体		単位	基	単位数量	1	単価	
名称・規格		条件	単位	数量	単価	金額	摘要	
	防水作業台車組立解体	組立・解体, 標準(1.0)	基	1			単 234号	
	合計							
	単価						円/基	

# 1 次単価表

単価使用年月	2019.07
歩掛適用年月	2019.07
労務調整係数	1.000-00000 0.0 0

単 75号	交通誘導警備員 (B)		単位	人日	単位数量	1	単価	
名称・規格		条件	単位	数量	単価	金額	摘要	
	交通誘導警備員B		人日	1			単 241号	
	合計							
	単価						円/人日	

# 1 次単価表

単価使用年月	2019.07
歩掛適用年月	2019.07
労務調整係数	1.000-00000 0.0 0

単 76号	路床盛土 (終点側一般部)	施工幅員:2.5m未満	単位	m3	単位数量	1	単価	
名称・規格		条件	単位	数量	単価	金額	摘要	
	路床盛土	2.5m未満	m3	1				
	合計							
	単価						円/m3	

# 1次単価表

単価使用年月	2019.07
歩掛適用年月	2019.07
労務調整係数	1.000-00000 0.0 0

単 77号	床掘り(掘削) (終点側一般部)	土質:軟岩	単位	m3	単位数量	1	単価	
名称・規格		条件	単位	数量	単価	金額	摘要	
掘削		軟岩,オープンカット,無し,1,000m3未満, 有り(50,000m3未満),無し	m3	1				
合計								
単価							円/m3	

# 1次単価表

単価使用年月	2019.07
歩掛適用年月	2019.07
労務調整係数	1.000-00000 0.0 0

単 78号	コンクリート	擁壁の種類:重力式・もたれ式擁壁,擁壁の平均高さ:7.5m,コンクリート規格:18-8-40(高炉),養生費:一般養生,コンクリート夜間割増:無し	単位	m3	単位数量	18	単価	
名称・規格		条件	単位	数量	単価	金額	摘要	
コンクリート(場所打擁壁)		18-8-40(高炉),一般養生,延長無し	m3	18				
ペーラインコンクリート(材料費)		重力式・もたれ式擁壁,18-8-40(高炉)	m3	2				
合計								
単価							円/m3	

# 1 次単価表

単価使用年月	2019.07
歩掛適用年月	2019.07
労務調整係数	1.000-00000 0.0 0

単 79号	型枠	型枠の種類:化粧型枠	単位	m2	単位数量	38	単価	
名称・規格		条件	単位	数量	単価	金額	摘要	
	型枠	一般型枠, 鉄筋・無筋構造物	m2	7				
	型枠	化粧型枠, 鉄筋・無筋構造物	m2	31				
	化粧型枠(材料費)		m2	31				
	合計							
	単価							円/m2



# 1次単価表

単価使用年月	2019.07
歩掛適用年月	2019.07
労務調整係数	1.000-00000 0.0 0

単 80号	足場	安全ネット:無し	単位	掛m2	単位数量	1	単価	
名称・規格		条件	単位	数量	単価	金額	摘要	
	足場工	単管傾斜足場, 不要, 標準(1.0)	掛m2	1			単 242号	
	合計							
	単価						円/掛m2	

# 1次単価表

単価使用年月	2019.07
歩掛適用年月	2019.07
労務調整係数	1.000-00000 0.0 0

単 81号	水抜パイプ	管径・管種類:VP-65, フィルター:有り	単位	m	単位数量	1	単価	
名称・規格		条件	単位	数量	単価	金額	摘要	
	材料費(m)		m	1			単 243号	
	合計							
	単価						円/m	

# 1次単価表

単価使用年月	2019.07
歩掛適用年月	2019.07
労務調整係数	1.000-00000 0.0 0

単 82号	コンクリート	擁壁の種類:重力式・もたれ式擁壁, 擁壁の平均高さ:5.9m, コンクリート規格:18-8-40(高炉), 養生費:一般養生, コンクリート夜間割増:無し	単位	m3	単位数量	27	単価	
名称・規格		条件	単位	数量	単価	金額	摘要	
コンクリート(場所打擁壁)		18-8-40(高炉), 一般養生, 延長無し	m3	27				
ペーラインコンクリート(材料費)		重力式・もたれ式擁壁, 18-8-40(高炉)	m3	1				
合計								
単価							円/m3	

# 1 次単価表

単価使用年月	2019.07
歩掛適用年月	2019.07
労務調整係数	1.000-00000 0.0 0

単 83号	型枠	型枠の種類:化粧型枠	単位	m2	単位数量	51	単価	
名称・規格		条件	単位	数量	単価	金額	摘要	
	型枠	一般型枠, 鉄筋・無筋構造物	m2	4				
	型枠	化粧型枠, 鉄筋・無筋構造物	m2	47				
	化粧型枠(材料費)		m2	47				
	合計							
	単価							円/m2

# 1次単価表

単価使用年月	2019.07
歩掛適用年月	2019.07
労務調整係数	1.000-00000 0.0 0

単 84号	足場	安全ネット:無し	単位	掛m2	単位数量	1	単価	
名称・規格		条件	単位	数量	単価	金額	摘要	
足場工		単管傾斜足場, 不要, 標準(1.0)	掛m2	1			単 242号	
合計								
単価							円/掛m2	

# 1次単価表

単価使用年月	2019.07
歩掛適用年月	2019.07
労務調整係数	1.000-00000 0.0 0

単 85号	水抜パイプ	管径・管種類:VP-65, フィルター:有り	単位	m	単位数量	1	単価	
名称・規格		条件	単位	数量	単価	金額	摘要	
材料費(m)			m	1			単 243号	
合計								
単価							円/m	

# 1次単価表

単価使用年月	2019.07
歩掛適用年月	2019.07
労務調整係数	1.000-00000 0.0 0

単 86号	コンクリートブロック基礎	コンクリート規格:18-8-40(高炉),底幅:55cm,高さ:35cm	単位	m	単位数量	4	単価	
名称・規格		条件	単位	数量	単価	金額	摘要	
現場打基礎コンクリート		18-8-40(高炉),有り,一般養生・特殊養生(練炭)	m3	0.5				
合計								
単価							円/m	

# 1次単価表

単価使用年月	2019.07
歩掛適用年月	2019.07
労務調整係数	1.000-00000 0.0 0

単 87号	コンクリートブロック積	ブロック規格:控350	単位	m2	単位数量	1	単価	
名称・規格		条件	単位	数量	単価	金額	摘要	
コンクリートブロック積工		粗面,8.5個/m2,無し,無し,練積,有(胴込+裏込),0.37m3/m2,18-8-40(高炉)	m2	1				単 244号
合計								
単価							円/m2	

# 1次単価表

単価使用年月	2019.07
歩掛適用年月	2019.07
労務調整係数	1.000-00000 0.0 0

単 88号	胴込・裏込材(碎石)	碎石規格:再生碎石 RC-40	単位	m3	単位数量	1	単価	
名称・規格		条件	単位	数量	単価	金額	摘要	
	胴込・裏込材(碎石)	間知・平・連節・緑化ブロック,再生碎石 RC-40	m3	1				
	合計							
	単価							円/m3

# 1次単価表

単価使用年月	2019.07
歩掛適用年月	2019.07
労務調整係数	1.000-00000 0.0 0

単 89号	水抜パイプ	管径・管種類:VP-65,フィルター:有り	単位	m	単位数量	1	単価	
名称・規格		条件	単位	数量	単価	金額	摘要	
	材料費(m)		m	1				単 243号
	合計							
	単価							円/m

# 1次単価表

単価使用年月	2019.07
歩掛適用年月	2019.07
労務調整係数	1.000-00000 0.0 0

単 90号	天端コンクリート	コンクリート規格:18-8-25(高炉)	単位	m3	単位数量	1	単価	
名称・規格		条件	単位	数量	単価	金額	摘要	
	天端コンクリート	18-8-25(高炉),一般養生	m3	1				
	合計							
	単価							円/m3

# 1次単価表

単価使用年月	2019.07
歩掛適用年月	2019.07
労務調整係数	1.000-00000 0.0 0

単 91号	床掘り(掘削)	土質:硬岩	単位	m3	単位数量	1	単価	
名称・規格		条件	単位	数量	単価	金額	摘要	
	掘削	硬岩,オープンカット,無し,不可,有り(50,000m3未満),無し	m3	1				
	合計							
	単価							円/m3

# 1次単価表

単価使用年月	2019.07
歩掛適用年月	2019.07
労務調整係数	1.000-00000 0.0 0

単 92号	埋戻し	土質:硬岩	単位	m3	単位数量	1	単価	
名称・規格		条件	単位	数量	単価	金額	摘要	
埋戻し		最大埋戻幅1m未満	m3	1				
合計								
単価							円/m3	

# 1次単価表

単価使用年月	2019.07
歩掛適用年月	2019.07
労務調整係数	1.000-00000 0.0 0

単 93号	床掘り(掘削) (起点側一般部)	土質:土砂	単位	m3	単位数量	1	単価	
名称・規格		条件	単位	数量	単価	金額	摘要	
掘削		土砂,オープンカット,無し,無し,5,000m3 未満	m3	1				
合計								
単価							円/m3	



# 1次単価表

単価使用年月	2019.07
歩掛適用年月	2019.07
労務調整係数	1.000-00000 0.0 0

単 94号	床掘り(掘削) (終点側一般部)	土質:土砂	単位	m3	単位数量	1	単価	
名称・規格		条件	単位	数量	単価	金額	摘要	
掘削		土砂,オープンカット,無し,無し,5,000m3未満	m3	1				
合計								
単価							円/m3	

# 1次単価表

単価使用年月	2019.07
歩掛適用年月	2019.07
労務調整係数	1.000-00000 0.0 0

単 95号	床掘り(掘削) (終点側一般部)	土質:軟岩	単位	m3	単位数量	1	単価	
名称・規格		条件	単位	数量	単価	金額	摘要	
掘削		軟岩,オープンカット,無し,1,000m3未満,有り(50,000m3未満),無し	m3	1				
合計								
単価							円/m3	

# 1次単価表

単価使用年月	2019.07
歩掛適用年月	2019.07
労務調整係数	1.000-00000 0.0 0

単 96号	埋戻し (起点側一般部)	土質:土砂	単位	m3	単位数量	1	単価	
名称・規格		条件	単位	数量	単価	金額	摘要	
埋戻し		最大埋戻幅1m以上4m未満	m3	1				
合計								
単価							円/m3	

# 1次単価表

単価使用年月	2019.07
歩掛適用年月	2019.07
労務調整係数	1.000-00000 0.0 0

単 97号	埋戻し (起点側一般部)	土質:土砂	単位	m3	単位数量	1	単価	
名称・規格		条件	単位	数量	単価	金額	摘要	
埋戻し		最大埋戻幅1m未満	m3	1				
合計								
単価							円/m3	

# 1 次単価表

単価使用年月	2019.07
歩掛適用年月	2019.07
労務調整係数	1.000-00000 0.0 0

単 98号	基面整正 (起点側一般部)		単位	m2	単位数量	1	単価	
名称・規格		条件	単位	数量	単価	金額	摘要	
	基面整正		m2	1				
	合計							
	単価						円/m2	

# 1 次単価表

単価使用年月	2019.07
歩掛適用年月	2019.07
労務調整係数	1.000-00000 0.0 0

単 99号	基面整正 (終点側一般部)		単位	m2	単位数量	1	単価	
名称・規格		条件	単位	数量	単価	金額	摘要	
	基面整正		m2	1				
	合計							
	単価						円/m2	

# 1 次単価表

単価使用年月	2019.07
歩掛適用年月	2019.07
労務調整係数	1.000-00000 0.0 0

単 100号	自由勾配側溝 (起点側一般部)	側溝規格:自由勾配側溝	単位	m	単位数量	41	単価	
名称・規格		条件	単位	数量	単価	金額	摘要	
	自由勾配側溝		m	4			単 245号	
	自由勾配側溝		m	4			単 246号	
	自由勾配側溝		m	6			単 247号	
	自由勾配側溝		m	2			単 248号	
	自由勾配側溝		m	24			単 249号	
	自由勾配側溝		m	1			単 250号	
	生コンクリート 18-8-40 高炉		m3	0.1				
	生コンクリート 18-8-40 高炉		m3	1				
	モルタル練	高炉, 1:3, 全ての費用	m3	1				
	再生クラッシュヤーン RC-40		m3	2				
	再生クラッシュヤーン RC-40		m3	2				
	合計							

# 1 次単価表

単価使用年月	2019.07
歩掛適用年月	2019.07
労務調整係数	1.000-00000 0.0 0

単 100号	自由勾配側溝 (起点側一般部)	側溝規格:自由勾配側溝	単位	m	単位数量	41	単価	
名称・規格		条件	単位	数量	単価	金額	摘要	
単価							円/m	

# 1 次単価表

単価使用年月	2019.07
歩掛適用年月	2019.07
労務調整係数	1.000-00000 0.0 0

単 101号	自由勾配側溝 (横断用) (起点側一般部)	側溝規格:自由勾配側溝	単位	m	単位数量	22	単価	
名称・規格		条件	単位	数量	単価	金額	摘要	
	自由勾配側溝 (グレーチング含む)		m	4				単 251号
	自由勾配側溝 (グレーチング含む)		m	18				単 252号
	生コンクリート 18-8-40 高炉		m3	0.1				
	生コンクリート 18-8-40 高炉		m3	1				
	モルタル練	高炉, 1:3, 全ての費用	m3	0.3				
	生コンクリート 18-8-40 高炉		m3	2				
	型枠	一般型枠, 均しコンクリート	m2	4				
	再生クワッシューラン RC-40		m3	16				
	合計							
	単価							円/m

# 1 次単価表

単価使用年月	2019.07
歩掛適用年月	2019.07
労務調整係数	1.000-00000 0.0 0

単 102号	側溝蓋 (起点側一般部)		単位	枚	単位数量	21	単価	
名称・規格		条件	単位	数量	単価	金額	摘要	
	蓋版	据付け,無し,蓋版(各種),40を超え170kg/枚以下,無し,無し	枚	20			単 253号	
	蓋版	据付け,無し,蓋版(各種),40を超え170kg/枚以下,無し,無し	枚	1			単 254号	
	合計							
	単価						円/枚	

# 1 次単価表

単価使用年月	2019.07
歩掛適用年月	2019.07
労務調整係数	1.000-00000 0.0 0

単 103号	管(函)渠型側溝		単位	m	単位数量	446	単価	
名称・規格		条件	単位	数量	単価	金額	摘要	
	管(函)渠型側溝(製品長 2m/個)	据付, 200mm以上400mm以下, 無し, 全ての費用	m	446				
	コンクリート	無筋・鉄筋構造物, 人力打設, 18-8-40 (高炉), 一般養生, 無し, 全ての費用	m3	25				
	型枠	一般型枠, 均しコンクリート	m2	89				
	モルタル練	高炉, 1:2, 全ての費用	m3	5				
	歩車道境界ブロック	設置, B種(180/205×250×600), 無し, 無し	m	446				
	合計							
	単価							円/m



# 1 次単価表

単価使用年月	2019.07
歩掛適用年月	2019.07
労務調整係数	1.000-00000 0.0 0

単 104号	フレキャストU型側溝 (4号フレキャスト側溝) (起点側一般部)	U型側溝規格:3種400A	単位	m	単位数量	1	単価	
名称・規格		条件	単位	数量	単価	金額	摘要	
U型側溝		据付け,無し,無し,道路用鉄筋Co側溝3種 JIS A 5372,400A 400×400×2000,無し,無し, 有り,再生クラッシュラン40~0,0.63m3/10m	m	1			単 255号	
合計								
単価							円/m	

# 1 次単価表

単価使用年月	2019.07
歩掛適用年月	2019.07
労務調整係数	1.000-00000 0.0 0

単 105号	フレキャストU型側溝 (法尻排水工) (起点側一般部)	U型側溝規格:3種300A	単位	m	単位数量	10	単価	
名称・規格		条件	単位	数量	単価	金額	摘要	
U型側溝		据付け,無し,無し,道路用鉄筋Co側溝1種 JIS A 5372,300A 300×300×2000,無し,小 段面部,有り,再生クラッシュヤ ン40~0,0.45m3/10m	m	10			単 256号	
コンクリート		無筋・鉄筋構造物,コンクリートホ ンフ車打 設,18-8-40(高炉),10m3以上100m3未 満,一般養生,延長無し,全ての費用	m3	0.5				
基礎砕石		7.5cmを超え12.5cm以下,再生クラッシュヤ ン 40~0,全ての費用	m2	5				
合計								
単価							円/m	

# 1次単価表

単価使用年月	2019.07
歩掛適用年月	2019.07
労務調整係数	1.000-00000 0.0 0

単 106号	プレキャストU型側溝 (2号プレキャスト側溝) (終点側一般部)	U型側溝規格:3種300A	単位	m	単位数量	1	単価	
名称・規格		条件	単位	数量	単価	金額	摘要	
U型側溝		据付け,無し,無し,道路用鉄筋Co側溝3種 JIS A 5372,300A 300×300×2000,無し,無し, 有り,再生クワツヤラン40~0,0.385m3/10m	m	1			単 257号	
合計								
単価							円/m	

# 1次単価表

単価使用年月	2019.07
歩掛適用年月	2019.07
労務調整係数	1.000-00000 0.0 0

単 107号	プレキャストU型側溝 (3号プレキャスト側溝) (終点側一般部)	U型側溝規格:3種300A	単位	m	単位数量	1	単価	
名称・規格		条件	単位	数量	単価	金額	摘要	
U型側溝		据付け,無し,無し,道路用鉄筋Co側溝3種 JIS A 5372,300A 300×300×2000,無し,無し, 有り,再生クワツヤラン40~0,0.56m3/10m	m	1			単 258号	
合計								
単価							円/m	

# 1次単価表

単価使用年月	2019.07
歩掛適用年月	2019.07
労務調整係数	1.000-00000 0.0 0

単 108号	側溝蓋 (起点側一般部)	蓋版の規格:400 51.2×11×50	単位	枚	単位数量	1	単価	
名称・規格		条件	単位	数量	単価	金額	摘要	
蓋版		据付け,無し,道路用鉄筋Co側溝3種 JIS A 5372,400 51.2×11×50,無し, 無し	枚	1			単 259号	
合計								
単価							円/枚	

# 1次単価表

単価使用年月	2019.07
歩掛適用年月	2019.07
労務調整係数	1.000-00000 0.0 0

単 109号	側溝蓋 (終点側一般部)	蓋版の規格:400 51.2×11×50	単位	枚	単位数量	1	単価	
名称・規格		条件	単位	数量	単価	金額	摘要	
蓋版		据付け,無し,道路用鉄筋Co側溝3種 JIS A 5372,400 51.2×11×50,無し, 無し	枚	1			単 259号	
合計								
単価							円/枚	

# 1次単価表

単価使用年月	2019.07
歩掛適用年月	2019.07
労務調整係数	1.000-00000 0.0 0

単 110号	側溝蓋 (終点側一般部)	蓋版の規格:300 41.2×9.5×50	単位	枚	単位数量	1	単価	
名称・規格		条件	単位	数量	単価	金額	摘要	
蓋版		据付け,無し,道路用鉄筋Co側溝3種 JIS A 5372,300 41.2×9.5×50,無し, 無し	枚	1			単 260号	
合計								
単価							円/枚	

# 1次単価表

単価使用年月	2019.07
歩掛適用年月	2019.07
労務調整係数	1.000-00000 0.0 0

単 111号	埋戻コンクリート (終点側一般部)		単位	m3	単位数量	1	単価	
名称・規格		条件	単位	数量	単価	金額	摘要	
コンクリート		無筋・鉄筋構造物,人力打設,18-8-40 (高炉),一般養生,無し,全ての費用	m3	1				
合計								
単価							円/m3	

# 1次単価表

単価使用年月	2019.07
歩掛適用年月	2019.07
労務調整係数	1.000-00000 0.0 0

単 112号	鉄筋コンクリート台付管 (起点側一般部)	管規格:鉄筋コンクリート台付管 φ300×2, 000	単位	m	単位数量	1	単価	
名称・規格		条件	単位	数量	単価	金額	摘要	
鉄筋コンクリート台付管		据付, 300mm, 2m/個, 全ての費用	m	1				
合計								
単価							円/m	

# 1次単価表

単価使用年月	2019.07
歩掛適用年月	2019.07
労務調整係数	1.000-00000 0.0 0

単 113号	鉄筋コンクリート台付管 (終点側一般部)	管規格:鉄筋コンクリート台付管 φ300×2, 000	単位	m	単位数量	1	単価	
名称・規格		条件	単位	数量	単価	金額	摘要	
鉄筋コンクリート台付管		据付, 300mm, 2m/個, 全ての費用	m	1				
合計								
単価							円/m	

# 1 次単価表

単価使用年月	2019.07
歩掛適用年月	2019.07
労務調整係数	1.000-00000 0.0 0

単 114号	名称・規格	条件	単位	箇所	単価	金額	単価	摘要
	プレキャスト集水桝	桝規格: φ200				8		
	プレキャスト集水桝	据付, 80kgを超え200kg以下, 無し, 全ての費用	基	8				
	プレキャスト集水桝(材料費)		基	8				
	コンクリート	無筋・鉄筋構造物, 人力打設, 18-8-40(高炉), 一般養生, 無し, 全ての費用	m3	0.5				
	型枠	一般型枠, 均しコンクリート	m2	3				
	歩車道境界ブロック	設置, 各種(600mm以下、50kg未満), 1.65個/m, 無し, 無し	m	8				
	合計							
	単価						円/箇所	

# 1 次単価表

単価使用年月	2019.07
歩掛適用年月	2019.07
労務調整係数	1.000-00000 0.0 0

単 115号	現場打ち集水桝 (起点側一般部)	集水桝・街渠桝種類:現場打材,コンクリート 規格:18-8-25(高炉),法面作業補正: 無し	単位	箇所	単位数量	1	単価	
名称・規格		条件	単位	数量	単価	金額	摘要	
現場打ち集水桝・街渠桝(本体)		18-8-25(高炉),0.97m3を超え1.03m3 以下,人力打設,一般養生・特殊養生( 練炭)	箇所	1				
合計								
単価							円/箇所	

# 1 次単価表

単価使用年月	2019.07
歩掛適用年月	2019.07
労務調整係数	1.000-00000 0.0 0

単 116号	現場打ち集水桝 (終点側一般部)	集水桝・街渠桝種類:現場打材,コンクリート 規格:18-8-25(高炉),法面作業補正: 無し	単位	箇所	単位数量	1	単価	
名称・規格		条件	単位	数量	単価	金額	摘要	
現場打ち集水桝・街渠桝(本体)		18-8-25(高炉),0.97m3を超え1.03m3 以下,人力打設,一般養生・特殊養生( 練炭)	箇所	1				
合計								
単価							円/箇所	



# 1次単価表

単価使用年月	2019.07
歩掛適用年月	2019.07
労務調整係数	1.000-00000 0.0 0

単 117号	蓋 (起点側一般部)	蓋種類:T-25	単位	枚	単位数量	1	単価	
名称・規格		条件	単位	数量	単価	金額	摘要	
蓋版			枚	1			単 261号	
合計								
単価							円/枚	

# 1次単価表

単価使用年月	2019.07
歩掛適用年月	2019.07
労務調整係数	1.000-00000 0.0 0

単 118号	蓋 (終点側一般部)	蓋種類:T-25	単位	枚	単位数量	1	単価	
名称・規格		条件	単位	数量	単価	金額	摘要	
蓋版			枚	1			単 262号	
合計								
単価							円/枚	

# 1次単価表

単価使用年月	2019.07
歩掛適用年月	2019.07
労務調整係数	1.000-00000 0.0 0

単 119号	現場打水路 (起点側一般部)	内幅(複単不使用の場合):400,内高(複単不使用の場合):500,コンクリート規格:18-8-25(高炉)	単位	m	単位数量	10	単価	
名称・規格		条件	単位	数量	単価	金額	摘要	
	コンクリート	小型構造物,人力打設,18-8-25(高炉),一般養生,無し,全ての費用	m3	3				
	型枠	一般型枠,小型構造物	m2	26				
	基礎碎石	7.5cmを超え12.5cm以下,再生クラッシュ 40~0,全ての費用	m2	8				
	合計							
	単価							円/m

# 1次単価表

単価使用年月	2019.07
歩掛適用年月	2019.07
労務調整係数	1.000-00000 0.0 0

単 120号	側溝蓋 (起点側一般部)	蓋種類:T-25 400用	単位	枚	単位数量	1	単価	
名称・規格		条件	単位	数量	単価	金額	摘要	
	蓋版		枚	1				単 263号
	合計							
	単価							円/枚

# 1次単価表

単価使用年月	2019.07
歩掛適用年月	2019.07
労務調整係数	1.000-00000 0.0 0

単 121号	現場打水路 (終点側一般部)	内幅(複単不使用の場合):600,内高(複単不使用の場合):700,コンクリート規格:18-8-25(高炉)	単位	m	単位数量	1	単価	
名称・規格		条件	単位	数量	単価	金額	摘要	
	現場打ち水路(本体)	18-8-25(高炉),無し,3.3m3/10mを超え3.6m3/10m以下,人力打設,一般養生・特殊養生(練炭)	m	1				
	合計							
	単価							円/m

# 1次単価表

単価使用年月	2019.07
歩掛適用年月	2019.07
労務調整係数	1.000-00000 0.0 0

単 122号	ロープ・金網	柵高:3m,規格・仕様:間隔保持在付, 厚メッキ:無し	単位	m	単位数量	1	単価	
名称・規格		条件	単位	数量	単価	金額	摘要	
落石防護柵(ロープ・金網設置工) [間隔保持材付き]		有,柵高3.00m ロープ 本数10本,15m以上, 無,無,無	m	1			単 264号	
合計								
単価							円/m	

# 1次単価表

単価使用年月	2019.07
歩掛適用年月	2019.07
労務調整係数	1.000-00000 0.0 0

単 123号	支柱	支柱型式:H200×200×8×12,施工区分: 端末支柱,規格・仕様:柵高3.00m メッキ	単位	本	単位数量	1	単価	
名称・規格		条件	単位	数量	単価	金額	摘要	
落石防護柵(支柱設置工)		端末支柱,柵高3.00m メッキ,無,有,無, 無	本	1			単 265号	
合計								
単価							円/本	

# 1次単価表

単価使用年月	2019.07
歩掛適用年月	2019.07
労務調整係数	1.000-00000 0.0 0

単 124号	支柱	支柱型式:H200×100×5.5×8, 施工区分:中間支柱, 規格・仕様:柵高3.00m ムッキ	単位	本	単位数量	1	単価	
名称・規格		条件	単位	数量	単価	金額	摘要	
落石防護柵(支柱設置工)		中間支柱, 柵高3.00m ムッキ, 無, 有, 無, 無	本	1			単 266号	
合計								
単価							円/本	

# 1次単価表

単価使用年月	2019.07
歩掛適用年月	2019.07
労務調整係数	1.000-00000 0.0 0

単 125号	ロープ・金網	柵高:3m, 規格・仕様:間隔保持在付, 厚ムッキ:無し	単位	m	単位数量	1	単価	
名称・規格		条件	単位	数量	単価	金額	摘要	
落石防護柵(ロープ・金網設置工) [間隔保持材付き]		有, 柵高3.00m ロープ 本数10本, 15m以上, 無, 無, 無	m	1			単 264号	
合計								
単価							円/m	

# 1次単価表

単価使用年月	2019.07
歩掛適用年月	2019.07
労務調整係数	1.000-00000 0.0 0

単 126号	支柱	支柱型式:H200×200×8×12, 施工区分: 端末支柱, 規格・仕様: 柵高3.00m メッキ	単位	本	単位数量	1	単価	
名称・規格		条件	単位	数量	単価	金額	摘要	
落石防護柵(支柱設置工)		端末支柱, 柵高3.00m メッキ, 無, 有, 無, 無	本	1			単 265号	
合計								
単価							円/本	

# 1次単価表

単価使用年月	2019.07
歩掛適用年月	2019.07
労務調整係数	1.000-00000 0.0 0

単 127号	支柱	支柱型式:H200×100×5.5×8, 施工区分: 中間支柱, 規格・仕様: 柵高3.00m メッキ	単位	本	単位数量	1	単価	
名称・規格		条件	単位	数量	単価	金額	摘要	
落石防護柵(支柱設置工)		中間支柱, 柵高3.00m メッキ, 無, 有, 無, 無	本	1			単 266号	
合計								
単価							円/本	

# 1次単価表

単価使用年月	2019.07
歩掛適用年月	2019.07
労務調整係数	1.000-00000 0.0 0

単 128号	上層路盤(車道・路肩部)	路盤材種類:粒度調整碎石 M-30, 仕上り厚:204mm	単位	m2	単位数量	1	単価	
名称・規格		条件	単位	数量	単価	金額	摘要	
上層路盤(車道・路肩部)		粒度調整碎石 M-30, 204mm, 2層施工, 全ての費用	m2	1				
合計								
単価							円/m2	

# 1次単価表

単価使用年月	2019.07
歩掛適用年月	2019.07
労務調整係数	1.000-00000 0.0 0

単 129号	上層路盤(車道・路肩部) (すりつけ版)	路盤材種類:粒度調整碎石 M-30, 仕上り厚:150mm	単位	m2	単位数量	1	単価	
名称・規格		条件	単位	数量	単価	金額	摘要	
上層路盤(車道・路肩部)		粒度調整碎石 M-30, 150mm, 1層施工, 全ての費用	m2	1				
合計								
単価							円/m2	

# 1 次単価表

単価使用年月	2019.07
歩掛適用年月	2019.07
労務調整係数	1.000-00000 0.0 0

単 130号	名称・規格	条件	単位	数量	単価	金額	単価	概要
	コンクリート舗装	コンクリート規格:曲げ4.5-6.5-40(高炉), 舗装厚:150mm	単位	m2	単価数量	1,380	単価	
	名称・規格	条件	単位	数量	単価	金額		概要
	コンクリート舗装工 機械舗設	2車, 標準	m2	1,380				単 267号
	コンクリート舗装工(材料)		m2	1,380				単 268号
	鉄筋金網(SD295) D6×150×150		m2	1,349				
	鉄筋コンクリート用棒鋼 SD295A D13		t	2.64				
	掘削	軟岩, オープンカット, 無し, 1,000m3未満, 有り(50,000m3未満), 無し	m3	50				
	積込(ルース)	破碎岩, 土量50,000m3未満	m3	50				
	土砂等運搬	標準, ハックホ山積0.8m3(平積0.6m3), 軟岩, 無し, 0.3km以下	m3	50				
	合計							
	単価							円/m2



# 1次単価表

単価使用年月	2019.07
歩掛適用年月	2019.07
労務調整係数	1.000-00000 0.0 0

単 131号	名称・規格	条件	単位	数量	単価	金額	摘要
コンクリート舗装 (すりつけ版)	コンクリート規格:曲げ4.5-6.5-40(高炉), 舗装厚:150mm		単位	m2	単位数量	61	単価
	名称・規格	条件	単位	数量	単価	金額	摘要
	コンクリート舗装工 人力舗設	20cm未満	m2	61			単 269号
	コンクリート舗装工(材料)		m2	61			単 268号
	鉄筋金網(SD295) D13×100~250		t	0.61			
	合計						
	単価						円/m2

# 1 次単価表

単価使用年月	2019.07
歩掛適用年月	2019.07
労務調整係数	1.000-00000 0.0 0

単 132号	名称・規格	条件	単位	数量	単価	金額	単価	摘要
	コンクリート舗装 (監査廊)	コンクリート規格:18-8-25(高炉), 舗装厚: 70mm	単位	m2	単位数量	255	単価	
	名称・規格	条件	単位	数量	単価	金額		摘要
	コンクリート	無筋・鉄筋構造物, コンクリートポンプ車打設, 18-8-25(高炉), 10m3以上100m3未満, 一般養生, 延長無し, 全ての費用	m3	18				
	上層路盤(歩道部)	100mm, 1層施工, 粒度調整砕石 M-30, 全ての費用	m2	242				
	コンクリート用骨材 砂 洗い 細目		m3	83				
	材料費 目地材 加熱注入式		kg	34.6				
	目地板	瀝青繊維質目地板t=20	m2	0.6				
	合計							
	単価						円/m2	

# 1次単価表

単価使用年月	2019.07
歩掛適用年月	2019.07
労務調整係数	1.000-00000 0.0 0

単 133号	縦目地	目地材種類・厚さ:収縮目地	単位	m	単位数量	1	単価	
名称・規格		条件	単位	数量	単価	金額	摘要	
コンクリート舗装工(目地工) 縦目地工			m	1			単 270号	
合計								
単価							円/m	

# 1次単価表

単価使用年月	2019.07
歩掛適用年月	2019.07
労務調整係数	1.000-00000 0.0 0

単 134号	側目地	目地材種類:瀝青繊維質目地板+注入目地	単位	m	単位数量	1	単価	
名称・規格		条件	単位	数量	単価	金額	摘要	
コンクリート舗装工(目地工) 側目地工			m	1			単 271号	
合計								
単価							円/m	

# 1次単価表

単価使用年月	2019.07
歩掛適用年月	2019.07
労務調整係数	1.000-00000 0.0 0

単 135号	横膨張目地	目地材種類:瀝青繊維質目地板+注入目地	単位	箇所	単位数量	1	単価	
名称・規格		条件	単位	数量	単価	金額	摘要	
コンクリート舗装工(目地工) 横目地工			箇所	1			単 272号	
合計								
単価							円/箇所	

# 1次単価表

単価使用年月	2019.07
歩掛適用年月	2019.07
労務調整係数	1.000-00000 0.0 0

単 136号	横打込目地	目地材種類:収縮目地	単位	箇所	単位数量	1	単価	
名称・規格		条件	単位	数量	単価	金額	摘要	
コンクリート舗装工(目地工) 横目地工			箇所	1			単 273号	
合計								
単価							円/箇所	

# 1次単価表

単価使用年月	2019.07
歩掛適用年月	2019.07
労務調整係数	1.000-00000 0.0 0

単 137号	横切削目地	目地材種類:収縮目地	単位	箇所	単位数量	1	単価	
名称・規格		条件	単位	数量	単価	金額	摘要	
コンクリート舗装工(目地工) 横目地工			箇所	1			単 274号	
合計								
単価							円/箇所	

# 1次単価表

単価使用年月	2019.07
歩掛適用年月	2019.07
労務調整係数	1.000-00000 0.0 0

単 138号	横突合せ目地	目地材種類:収縮目地・すりつけ版	単位	箇所	単位数量	1	単価	
名称・規格		条件	単位	数量	単価	金額	摘要	
コンクリート舗装工(目地工) 横目地工			箇所	1			単 275号	
合計								
単価							円/箇所	

# 1 次単価表

単価使用年月	2019.07
歩掛適用年月	2019.07
労務調整係数	1.000-00000 0.0 0

単 139号	仮設ガードレール設置撤去		単位	m	単位数量	50	単価	
名称・規格		条件	単位	数量	単価	金額	摘要	
	防護柵設置工(ガードレール設置工)	土中建込, Gr-C-4E 塗装品, 50m以上100m未満, 無, 無, 無, 加算無し	m	50			単 276号	
	防護柵撤去工(ガードレール撤去工)	土中建込・標準型, Gr-C-4E, 無, 無	m	50			単 277号	
	現場発生品・支給品運搬	クレーン装置付2t級2t吊, 60.0km以下, 0.8t超1.1t以下	回	1				
	合計							
	単価						円/m	

# 1次単価表

単価使用年月	2019.07
歩掛適用年月	2019.07
労務調整係数	1.000-00000 0.0 0

単 140号	アスファルト舗装工		単位	m2	単位数量	1	単価	
名称・規格		条件		単位	数量	単価	金額	摘要
表層(車道・路肩部)		1.4m以上3.0m以下,50mm,再生密粒度アスファルト混合物(13),プライムコート PK-3,全ての費用		m2	1			
上層路盤(車道・路肩部)		路盤材(砕石各種),100mm,1層施工,全ての費用		m2	1			
合計								
単価								円/m2

# 1次単価表

単価使用年月	2019.07
歩掛適用年月	2019.07
労務調整係数	1.000-00000 0.0 0

単 141号	建設機械運搬費		単位	台	単位数量	1	単価	
名称・規格		条件		単位	数量	単価	金額	摘要
貨物自動車による運搬(1車1回)		コンクリート吹付機7m級・8~22m3級,無		台	1			単 278号
貨物自動車による運搬(1車1回)		コンクリート吹付機7m級・8~22m3級,無		台	1			単 278号
合計								
単価								円/台

# 1 次単価表

単価使用年月	2019.07
歩掛適用年月	2019.07
労務調整係数	1.000-00000 0.0 0

単 142号	重建設機械分解組立輸送費		単位	回	単位数量	1	単価	
名称・規格		条件	単位	数量	単価	金額	摘要	
	重建設機械分解組立輸送	分解組立+輸送(往復), トンネル用機械, 標準(1.0)	回	1			単 279号	
	合計							
	単価						円/回	



# 1次単価表

単価使用年月	2019.07
歩掛適用年月	2019.07
労務調整係数	1.000-00000 0.0 0

単 143号	仮設材運搬費		単位	t	単位数量	1	単価	
名称・規格		条件	単位	数量	単価	金額	摘要	
	仮設材等の運搬 (鋼矢板、H形鋼、覆工板、敷鉄板等)	67.6km, 12m以内, 各種(実数入力), 0, 無	t	1				単 280号
	仮設材等の運搬 (鋼矢板、H形鋼、覆工板、敷鉄板等)	67.6km, 12m以内, 各種(実数入力), 0, 無	t	1				単 280号
	仮設材等の積込み取卸し費	積込み、取卸し(往復分)	t	1				単 281号
	合計							
	単価							円/t

## 2次単価表

単価使用年月	2019.07
歩掛適用年月	2019.07
労務調整係数	1.063-00000 0.0 0

単 144号	掘削等 掘削吹付、ロックボルト、金網、鋼製支保	CII, 上半, 40, L=1.7km以下, 普通(ハﾟﾗ), 有, 無, 無, 無, 無	単位	m	単位数量	1	単価	
名称・規格		条件	単位	数量	単価	金額	摘要	
	トンネル世話役		人					
	トンネル特殊工		人					
	トンネル作業員		人					
	自由断面トンネル掘削機運転		週	0.032				単 286号
	ドリルジャンボ運転		週	0.032				単 287号
	コンクリート吹付機運転		週	0.032				単 288号
	ホイールローダ運転		週	0.032				単 289号
	吹付プラント設備運転		週	0.032				単 290号
	カッタービット	CII, 上半, 40	m	1				単 291号
	H形鋼支保工	CII, 上半, 40	m	1				単 292号
	ロックボルト	CII, 上半, 40, 無, 無	m	1				単 293号
	吹付コンクリート	CII, 上半, 40, 普通(ハﾟﾗ)	m	1				単 294号

## 2次単価表

単価使用年月	2019.07
歩掛適用年月	2019.07
労務調整係数	1.063-00000 0.0 0

単 144号	掘削等 掘削吹付、ロックボルト、金網、鋼製支保	CII, 上半, 40, L=1.7km以下, 普通(ハラ), 有, 無, 無, 無, 無	単位	m	単位数量	1	単価	概要
名称・規格		条件	単位	数量	単価	金額	摘要	
	諸雑費(その他機械)(率)		式	1				
	諸雑費(その他材料)(率)		式	1				
	諸雑費(まるめ)		式	1				
	合計							
	単価						円/m	

## 2次単価表

単価使用年月	2019.07
歩掛適用年月	2019.07
労務調整係数	1.000-00000 0.0 0

単 145号	集塵機運転	CII, 上半, 40, 電気式 2000m3/min級	単位	m	単位数量	1	単価	
名称・規格		条件	単位	数量	単価	金額	摘要	
	集塵機運転	電気式 2000m3/min級	週	0.032				単 295号
	諸雑費(まるめ)		式	1				
	合計							
	単価							円/m

## 2次単価表

単価使用年月	2019.07
歩掛適用年月	2019.07
労務調整係数	1.000-00000 0.0 0

単 146号	ずり出し工(ダンプトラック運転)	CII, 上半, 40, L<=0.8km, 普通	単位	m	単位数量	1	単価	
名称・規格		条件	単位	数量	単価	金額	摘要	
	ダンプトラック運転	普通	週	0.064				単 296号
	諸雑費(まるめ)		式	1				
	合計							
	単価							円/m

## 2次単価表

単価使用年月	2019.07
歩掛適用年月	2019.07
労務調整係数	1.063-00000 0.0 0

単 147号	掘削等 掘削吹付、ロックボルト、金網、鋼製支保	DI, 上半, 40, L=1.7km以下, 普通(ハ`ラ) , 有, 有, -3本, 無, 無, 無	単位	m	単位数量	1	単価	
名称・規格		条件	単位	数量	単価	金額	摘要	
	トンネル世話役		人					
	トンネル特殊工		人					
	トンネル作業員		人					
	自由断面トンネル掘削機運転		週	0.044				単 286号
	ドリルジャンボ運転		週	0.044				単 287号
	コンクリート吹付機運転		週	0.044				単 288号
	ホイールローダ`運転		週	0.044				単 289号
	吹付プラント設備運転		週	0.044				単 290号
	カッタービット	DI, 上半, 40	m	1				単 297号
	H形鋼支保工	DI, 上半, 40	m	1				単 298号
	ロックボルト	DI, 上半, 40, 有, -3本, 無	m	1				単 299号
	吹付コンクリート	DI, 上半, 40, 普通(ハ`ラ)	m	1				単 300号

## 2次単価表

単価使用年月	2019.07
歩掛適用年月	2019.07
労務調整係数	1.063-00000 0.0 0

単 147号	掘削等 掘削吹付、ロックボルト、金網、鋼製支保	DI, 上半, 40, L=1.7km以下, 普通(ハ <sup>ラ</sup> ) , 有, 有, -3本, 無, 無, 無	単位	m	単位数量	1	単価	
名称・規格		条件	単位	数量	単価	金額	摘要	
諸雑費(その他機械)(率)			式	1				
諸雑費(その他材料)(率)			式	1				
諸雑費(まるめ)			式	1				
合計								
単価								円/m

## 2次単価表

単価使用年月	2019.07
歩掛適用年月	2019.07
労務調整係数	1.000-00000 0.0 0

単 148号	集塵機運転	DI, 上半, 40, 電気式 2000m3/min級	単位	m	単位数量	1	単価	
名称・規格		条件	単位	数量	単価	金額	摘要	
	集塵機運転	電気式 2000m3/min級	週	0.044				単 295号
	諸雑費(まるめ)		式	1				
	合計							
	単価							円/m

## 2次単価表

単価使用年月	2019.07
歩掛適用年月	2019.07
労務調整係数	1.000-00000 0.0 0

単 149号	ずり出し工(ダンプトラック運転)	DI, 上半, 40, L<=0.8km, 普通	単位	m	単位数量	1	単価	
名称・規格		条件	単位	数量	単価	金額	摘要	
	ダンプトラック運転	普通	週	0.088				単 296号
	諸雑費(まるめ)		式	1				
	合計							
	単価							円/m

## 2次単価表

単価使用年月	2019.07
歩掛適用年月	2019.07
労務調整係数	1.063-00000 0.0 0

単 150号	掘削等 掘削吹付、ロックボルト、金網、鋼製支保	CII, 下半, 10, 40, 普通(ハラ), 有, 無, 無, 無	単位	m	単位数量	1	単価	
名称・規格		条件	単位	数量	単価	金額	摘要	
	トンネル世話役		人					
	トンネル特殊工		人					
	トンネル作業員		人					
	ハックホリ運転		週	0.04				単 301号
	ドリルジャンボ運転		週	0.04				単 287号
	コンクリート吹付機運転		週	0.04				単 288号
	吹付ファン設備運転		週	0.04				単 290号
	大型ブレーカ運転		週	0.04				単 302号
	ロックボルト	CII, 下半, 10, 無, 無	m	1				単 303号
	吹付コンクリート	CII, 下半, 10, 普通(ハラ)	m	1				単 304号
	諸雑費(その他機械)(率)		式	1				
	諸雑費(その他材料)(率)		式	1				



## 2次単価表

単価使用年月	2019.07
歩掛適用年月	2019.07
労務調整係数	1.063-00000 0.0 0

単 150号	掘削等 掘削吹付、ロックボルト、金網、鋼製支保	CII, 下半, 10, 40, 普通(ハ <sup>°</sup> ラ), 有, 無, 無, 無	単位	m	単位数量	1	単価	
名称・規格		条件	単位	数量	単価	金額	摘要	
	諸雑費(まるめ)		式	1				
	合計							
	単価						円/m	

## 2次単価表

単価使用年月	2019.07
歩掛適用年月	2019.07
労務調整係数	1.000-00000 0.0 0

単 151号	集塵機運転	CII, 下半, 10, 電気式 2000m3/min級	単位	m	単位数量	1	単価	
名称・規格		条件	単位	数量	単価	金額	摘要	
	集塵機運転	電気式 2000m3/min級	週	0.04				単 295号
	諸雑費(まるめ)		式	1				
	合計							
	単価							円/m

## 2次単価表

単価使用年月	2019.07
歩掛適用年月	2019.07
労務調整係数	1.000-00000 0.0 0

単 152号	ずり出し工(ダンプトラック運転)	CII, 下半, 10, L<=2.3km, 普通	単位	m	単位数量	1	単価	
名称・規格		条件	単位	数量	単価	金額	摘要	
	ダンプトラック運転	普通	週	0.08				単 296号
	諸雑費(まるめ)		式	1				
	合計							
	単価							円/m

## 2次単価表

単価使用年月	2019.07
歩掛適用年月	2019.07
労務調整係数	1.063-00000 0.0 0

単 153号	掘削等 掘削吹付、ロックボルト、金網、鋼製支保	DI, 下半, 10, 40, 普通(ハ°ヲ), 有, 無, 無 , 無, 無	単位	m	単位数量	1	単価	
名称・規格		条件	単位	数量	単価	金額	摘要	
	トンネル世話役		人					
	トンネル特殊工		人					
	トンネル作業員		人					
	ハックホリ運転		週	0.044				単 301号
	ドリルジャンボ運転		週	0.044				単 287号
	コンクリート吹付機運転		週	0.044				単 288号
	吹付ファン設備運転		週	0.044				単 290号
	大型ブレーカ運転		週	0.044				単 302号
	H形鋼支保工	DI, 下半, 10	m	1				単 305号
	ロックボルト	DI, 下半, 10, 無, 無	m	1				単 306号
	吹付コンクリート	DI, 下半, 10, 普通(ハ°ヲ)	m	1				単 307号
	諸雑費(その他機械)(率)		式	1				

# 2次単価表

単価使用年月	2019.07
歩掛適用年月	2019.07
労務調整係数	1.063-00000 0.0 0

単 153号	掘削等 掘削吹付、ロックボルト、金網、鋼製支保	DI, 下半, 10, 40, 普通(ハ <sup>ッ</sup> テ), 有, 無, 無 , 無, 無	単位	m	単位数量	1	単価	
名称・規格		条件	単位	数量	単価	金額	摘要	
諸雑費(その他材料)(率)			式	1				
諸雑費(まるめ)			式	1				
合計								
単価								円/m

## 2次単価表

単価使用年月	2019.07
歩掛適用年月	2019.07
労務調整係数	1.000-00000 0.0 0

単 154号	集塵機運転	DI, 下半, 10, 電気式 2000m3/min級	単位	m	単位数量	1	単価	
名称・規格		条件	単位	数量	単価	金額	摘要	
	集塵機運転	電気式 2000m3/min級	週	0.044				単 295号
	諸雑費(まるめ)		式	1				
	合計							
	単価							円/m

## 2次単価表

単価使用年月	2019.07
歩掛適用年月	2019.07
労務調整係数	1.000-00000 0.0 0

単 155号	ずり出し工(ダンプトラック運転)	DI, 下半, 10, L<=2.3km, 普通	単位	m	単位数量	1	単価	
名称・規格		条件	単位	数量	単価	金額	摘要	
	ダンプトラック運転	普通	週	0.088				単 296号
	諸雑費(まるめ)		式	1				
	合計							
	単価							円/m

## 2次単価表

単価使用年月	2019.07
歩掛適用年月	2019.07
労務調整係数	1.000-00000 0.0 0

単 156号	覆工コンクリート工等	CII, 50, 透水性緩衝材t=3mm シート部t=0.8mm, 18-15-40(高炉) C=270kg/m3以上	単位	m	単位数量	1	単価	
名称・規格		条件	単位	数量	単価	金額	摘要	
	トン補世話役		人					
	トン補特殊工		人					
	トン補作業員		人					
	コンクリートポンプ車運転		週	0.007				単 308号
	諸雑費(その他機械)(率)		式	1				
	生コンクリート 18-15-40 C=270以上高炉		m3	6.71				
	防水シート(NATM) 0.8mm+3.0mm		m2	20.892				
	諸雑費(その他材料)(率)		式	1				
	諸雑費(まるめ)		式	1				
	合計							
	単価							円/m

## 2次単価表

単価使用年月	2019.07
歩掛適用年月	2019.07
労務調整係数	1.000-00000 0.0 0

単 157号	型枠工(覆工コンクリート)	各種	単位	m	単位数量	1	単価	
名称・規格		条件	単位	数量	単価	金額	摘要	
	トンネル世話役		人					
	トンネル特殊工		人					
	トンネル作業員		人					
	セントル R1=5560R2=3720R3=7440ガントリー鋼材ジャッキ類等		m	1				
	諸雑費(まるめ)		式	1				
	合計							
	単価							円/m

## 2次単価表

単価使用年月	2019.07
歩掛適用年月	2019.07
労務調整係数	1.000-00000 0.0 0

単 158号	防水工	CII, 50, 各種	単位	m	単位数量	1	単価	
名称・規格		条件	単位	数量	単価	金額	摘要	
	トシ世話役		人					
	トシ特殊工		人					
	トシ作業員		人					
	防水工作業台車 R1=5560・R2=3720・R3=7440・L=6.0m		m	1				
	諸雑費(まるめ)		式	1				
	合計							
	単価							円/m



## 2次単価表

単価使用年月	2019.07
歩掛適用年月	2019.07
労務調整係数	1.000-00000 0.0 0

単 159号	覆工コンクリート工等	DI, 50, 透水性緩衝材t=3mm シート部t=0.8mm, 18-15-40(高炉) C=270kg/m3以上	単位	m	単位数量	1	単価	
名称・規格		条件	単位	数量	単価	金額	摘要	
	トン補世話役		人					
	トン補特殊工		人					
	トン補作業員		人					
	コンクリートポンプ車運転		週	0.007				単 308号
	諸雑費(その他機械)(率)		式	1				
	生コンクリート 18-15-40 C=270以上高炉		m3	6.75				
	防水シート(NATM) 0.8mm+3.0mm		m2	21.008				
	諸雑費(その他材料)(率)		式	1				
	諸雑費(まるめ)		式	1				
	合計							
	単価							円/m

## 2次単価表

単価使用年月	2019.07
歩掛適用年月	2019.07
労務調整係数	1.000-00000 0.0 0

単 160号	防水工	DI, 50, 各種	単位	m	単位数量	1	単価	
名称・規格		条件	単位	数量	単価	金額	摘要	
	トシ世話役		人					
	トシ特殊工		人					
	トシ作業員		人					
	防水工作業台車 R1=5560・R2=3720・R3=7440・L=6.0m		m	1				
	諸雑費(まるめ)		式	1				
	合計							
	単価							円/m

## 2次単価表

単価使用年月	2019.07
歩掛適用年月	2019.07
労務調整係数	1.063-00000 0.0 0

単 161号	掘削等<機械> 掘削吹付、ロックボルト、金網、鋼製支保	上半, 40, L=1.7km以下, 普通(ハ`ラ), 無, 有, SD345 D16~25, 有, -2本, 無, 無, 無	単位	m	単位数量	1	単価	
名称・規格		条件	単位	数量	単価	金額	摘要	
	トンネル世話役		人					
	トンネル特殊工		人					
	トンネル作業員		人					
	自由断面トンネル掘削機運転		週	0.036				単 286号
	ドリルジャンボ運転		週	0.036				単 287号
	コンクリート吹付機運転		週	0.036				単 288号
	ホイールローダ`運転		週	0.036				単 289号
	吹付プラント設備運転		週	0.036				単 290号
	カッタービット	上半, 40	m	1				単 309号
	H形鋼支保工	上半, 40	m	1				単 310号
	ロックボルト	上半, 40, 無, 有, SD345 D16~25, 有, -2本, 無	m	1				単 311号
	吹付コンクリート	上半, 40, 普通(ハ`ラ)	m	1				単 312号

## 2次単価表

単価使用年月	2019.07
歩掛適用年月	2019.07
労務調整係数	1.063-00000 0.0 0

単 161号	掘削等<機械> 掘削吹付、ロックボルト、金網、鋼製支保	上半, 40, L=1.7km以下, 普通(ハ <sup>ラ</sup> ), 無 , 有, SD345 D16~25, 有, -2本, 無, 無, 無	単位	m	単位数量	1	単価	
名称・規格		条件	単位	数量	単価	金額	摘要	
	諸雑費(その他機械)(率)		式	1				
	諸雑費(その他材料)(率)		式	1				
	諸雑費(まるめ)		式	1				
	合計							
	単価							円/m

## 2次単価表

単価使用年月	2019.07
歩掛適用年月	2019.07
労務調整係数	1.000-00000 0.0 0

単 162号	集塵機運転	機械掘削工法, 上半, 40, 電気式 2000 m3/min級	単位	m	単位数量	1	単価	
名称・規格		条件	単位	数量	単価	金額	摘要	
	集塵機運転	電気式 2000m3/min級	週	0.036				単 295号
	諸雑費(まるめ)		式	1				
	合計							
	単価							円/m

## 2次単価表

単価使用年月	2019.07
歩掛適用年月	2019.07
労務調整係数	1.000-00000 0.0 0

単 163号	ずり出し工(ダンプトラック運転)	機械掘削工法, 上半, 40, L<=0.8km, 普通	単位	m	単位数量	1	単価	
名称・規格		条件	単位	数量	単価	金額	摘要	
	ダンプトラック運転	普通	週	0.072				単 296号
	諸雑費(まるめ)		式	1				
	合計							
	単価							円/m

## 2次単価表

単価使用年月	2019.07
歩掛適用年月	2019.07
労務調整係数	1.063-00000 0.0 0

単 164号	掘削等<機械> 掘削吹付、ロックボルト、金網、鋼製支保	上半, 40, L=1.7km以下, 普通(ハ`ラ), 無 , 無, 無, 無, 無	単位	m	単位数量	1	単価	
名称・規格		条件	単位	数量	単価	金額	摘要	
	トンネル世話役		人					
	トンネル特殊工		人					
	トンネル作業員		人					
	自由断面トンネル掘削機運転		週	0.036				単 286号
	ドリルジャンボ運転		週	0.036				単 287号
	コンクリート吹付機運転		週	0.036				単 288号
	ホイールローダ`運転		週	0.036				単 289号
	吹付プラント設備運転		週	0.036				単 290号
	カッタービット	上半, 40	m	1				単 309号
	H形鋼支保工	上半, 40	m	1				単 310号
	ロックボルト	上半, 40, 無, 無, 無	m	1				単 313号
	吹付コンクリート	上半, 40, 普通(ハ`ラ)	m	1				単 312号

# 2次単価表

単価使用年月	2019.07
歩掛適用年月	2019.07
労務調整係数	1.063-00000 0.0 0

単 164号	掘削等<機械> 掘削吹付、ロックボルト、金網、鋼製支保	上半, 40, L=1.7km以下, 普通(ハ <sup>ラ</sup> ), 無 , 無, 無, 無, 無	単位	m	単位数量	1	単価	
	名称・規格	条件	単位	数量	単価	金額	摘要	
	諸雑費(その他機械)(率)		式	1				
	諸雑費(その他材料)(率)		式	1				
	諸雑費(まるめ)		式	1				
	合計							
	単価						円/m	

## 2次単価表

単価使用年月	2019.07
歩掛適用年月	2019.07
労務調整係数	1.063-00000 0.0 0

単 165号	掘削等<機械> 掘削吹付、ロックボルト、金網、鋼製支保	下半, 10, 40, 普通(ハ <sup>ラ</sup> ), 無, 無, 無, 無	単位	m	単位数量	1	単価	
名称・規格		条件	単位	数量	単価	金額	摘要	
	トンネル世話役		人					
	トンネル特殊工		人					
	トンネル作業員		人					
	バックホ <sup>ウ</sup> 運転		週	0.032				単 301号
	ドリルジャンボ運転		週	0.032				単 287号
	コンクリート吹付機運転		週	0.032				単 288号
	吹付ファン <sup>ト</sup> 設備運転		週	0.032				単 290号
	大型ブレーカ <sup>ウ</sup> 運転		週	0.032				単 302号
	H形鋼支保工	下半, 10	m	1				単 314号
	ロックボルト	下半, 10, 無, 無	m	1				単 315号
	吹付コンクリート	下半, 10, 普通(ハ <sup>ラ</sup> )	m	1				単 316号
	諸雑費(その他機械)(率)		式	1				



## 2次単価表

単価使用年月	2019.07
歩掛適用年月	2019.07
労務調整係数	1.063-00000 0.0 0

単 165号	掘削等<機械> 掘削吹付、ロックボルト、金網、鋼製支保	下半, 10, 40, 普通(ハ <sup>°</sup> ラ), 無, 無, 無, 無	単位	m	単位数量	1	単価	
名称・規格		条件	単位	数量	単価	金額	摘要	
	諸雑費(その他材料)(率)		式	1				
	諸雑費(まるめ)		式	1				
	合計							
	単価							円/m

## 2次単価表

単価使用年月	2019.07
歩掛適用年月	2019.07
労務調整係数	1.000-00000 0.0 0

単 166号	集塵機運転	機械掘削工法, 下半, 10, 電気式 2000 m3/min級	単位	m	単位数量	1	単価	
名称・規格		条件	単位	数量	単価	金額	摘要	
	集塵機運転	電気式 2000m3/min級	週	0.032				単 295号
	諸雑費(まるめ)		式	1				
	合計							
	単価							円/m

## 2次単価表

単価使用年月	2019.07
歩掛適用年月	2019.07
労務調整係数	1.000-00000 0.0 0

単 167号	ずり出し工(ダンプトラック運転)	機械掘削工法, 下半, 10, L<=2.3km, 普通	単位	m	単位数量	1	単価	
名称・規格		条件	単位	数量	単価	金額	摘要	
	ダンプトラック運転	普通	週	0.064				単 296号
	諸雑費(まるめ)		式	1				
	合計							
	単価							円/m

## 2次単価表

単価使用年月	2019.07
歩掛適用年月	2019.07
労務調整係数	1.000-00000 0.0 0

単 168号	覆工コンクリート工等(機械掘削工法)	55,透水性緩衝材t=3mm シート部t=0.8m m, 18-15-40(高炉) C=270kg/m3以上	単位	m	単位数量	1	単価	
名称・規格		条件	単位	数量	単価	金額	摘要	
	トンネル世話役		人					
	トンネル特殊工		人					
	トンネル作業員		人					
	コンクリートポンプ車運転		週	0.007				単 308号
	諸雑費(その他機械)(率)		式	1				
	生コンクリート 18-15-40 C=270以上高炉		m3	7.91				
	防水シート(NATM) 0.8mm+3.0mm		m2	21.344				
	諸雑費(その他材料)(率)		式	1				
	諸雑費(まるめ)		式	1				
	合計							
	単価							円/m

## 2次単価表

単価使用年月	2019.07
歩掛適用年月	2019.07
労務調整係数	1.000-00000 0.0 0

単 169号	防水工(機械掘削工法)	55,各種	単位	m	単位数量	1	単価	
名称・規格		条件	単位	数量	単価	金額	摘要	
	トシ世話役		人					
	トシ特殊工		人					
	トシ作業員		人					
	防水工作業台車 R1=5560・R2=3720・R3=7440・L=6.0m		m	1				
	諸雑費(まるめ)		式	1				
	合計							
	単価							円/m

## 2次単価表

単価使用年月	2019.07
歩掛適用年月	2019.07
労務調整係数	1.000-00000 0.0 0

単 170号	鉄筋工[市場単価]	SD345 D16~25, 一般構造物, 10t以上 (標準), 無, 無, 有, 無, 補正無(鉄筋割 合10%未満含む), 補正無(一般構造物)	単位	t	単位数量	1	単価	
名称・規格		条件	単位	数量	単価	金額	摘要	
	鉄筋コンクリート用棒鋼 SD345 D16~25		t	1.03				
	鉄筋工 加工・組立共 一般構造物		t	1				
	諸雑費(まるめ)		式	1				
	合計							
	単価							円/t

## 2次単価表

単価使用年月	2019.07
歩掛適用年月	2019.07
労務調整係数	1.000-00000 0.0 0

単 171号	インバート掘削工 (大型ブレイカ掘削)	DI, 標準	単位	m3	単位数量	10	単価	
名称・規格		条件	単位	数量	単価	金額	摘要	
	トンネル世話役		人					
	トンネル特殊工		人					
	トンネル作業員		人					
	大型ブレイカ運転		日	0.15				単 317号
	バックホウ(トンネル専用機)[標準型] 排出ガス対策型(第1次)山積0.45m3	0, 岩石工の割増対象にしない, 普通, 0時間, 交替制を適用しない, 0, しな い, しな, 0時間	時間					単 318号
	チェン 大型ブレイカ(1300kg級)		本	0.01				
	諸雑費(まるめ)		式	1				
	合計							
	単価							円/m3

## 2次単価表

単価使用年月	2019.07
歩掛適用年月	2019.07
労務調整係数	1.000-00000 0.0 0

単 172号	名称・規格	標準	単位	m3	単価	金額	単価	摘要
	トンネル掘削し締固め工	標準	単位	m3	10		単価	
	トンネル世話役		人					
	トンネル特殊工		人					
	トンネル作業員		人					
	フルターザ運転	標準	時間					単 319号
	タイヤロー運転		日	0.05				単 320号
	諸雑費(まるめ)		式	1				
	合計							
	単価							円/m3

## 2次単価表

単価使用年月	2019.07
歩掛適用年月	2019.07
労務調整係数	1.000-00000 0.0 0

単 173号	名称・規格	条件	単位	数量	単価	金額	単価	摘要
	トンネル掘り出し工	DI, 普通, 標準	単位	m3	単価数量	10	単価	
	トンネル特殊工		人					
	ダンプトラック(トンネル工事用)[ワンロード] 10t積	0, 岩石工の割増対象にしない, 0, 0時間, 交替制を適用しない, 0, しない, しない, 0時間	時間					単 321号
	諸雑費(まるめ)		式	1				
	合計							
	単価						円/m3	



# 2次単価表

単価使用年月	2019.07
歩掛適用年月	2019.07
労務調整係数	1.000-00000 0.0 0

単 174号	名称・規格	条件	単位	数量	単価	金額	摘要
	インポートざり出し工	DI, 普通, 標準	単位	m3	単位数量	10	単価
	トンネル特殊工		人				
	ダンプトラック(トンネル工事用)[ワンロード] 10t積	0, 岩石工の割増対象にしない, 0, 0時間, 交替制を適用しない, 0, しない, しない, 0時間	時間				単 321号
	諸雑費(まるめ)		式	1			
	合計						
	単価						円/m3

## 2次単価表

単価使用年月	2019.07
歩掛適用年月	2019.07
労務調整係数	1.000-00000 0.0 0

単 175号	埋戻材の積込作業	割増なし, 標準	単位	m3	単位数量	10	単価
名称・規格		条件	単位	数量	単価	金額	摘要
	バックホウ(クロー) [標準] 排ガス型(第1次) 山積0.8m3	0, 岩石工の割増対象にしない, 普通, 0時間, 交替制を適用しない, 0, しな い, しない, 0時間	時間				単 322号
	諸雑費(まるめ)		式	1			
	合計						
	単価						円/m3

## 2次単価表

単価使用年月	2019.07
歩掛適用年月	2019.07
労務調整係数	1.000-00000 0.0 0

単 176号	インバート型枠工	条件	単位	m2	単位数量	100	単価	
名称・規格		条件	単位	数量	単価	金額	摘要	
	インバート型枠工(製作)		m2	100				単 323号
	インバート型枠工(設置・撤去)		m2	100				単 324号
	諸雑費(まるめ)		式	1				
	合計							
	単価							円/m2

## 2次単価表

単価使用年月	2019.07
歩掛適用年月	2019.07
労務調整係数	1.000-00000 0.0 0

単 177号	名称・規格	条件	単位	数量	単価	金額	単価	摘要
	18-8-40(高炉),無筋構造物,標準		単位	m3	単位数量	10		
	トン世話役		人					
	トン特殊工		人					
	トン作業員		人					
	生コンクリート 18-8-40 高炉		m3	10.4				
	コンクリートポンプ車運転	標準	時間					単 325号
	諸雑費(率+まるめ)		式	1				
	合計							
	単価							円/m3

## 2次単価表

単価使用年月	2019.07
歩掛適用年月	2019.07
労務調整係数	1.000-00000 0.0 0

単 178号	裏面排水設置工	単位	m	単位数量	1	単価	
名称・規格		条件	単位	数量	単価	金額	摘要
	暗渠排水管	据付, 波状管及び網状管, 50~150mm, 要, 全ての費用	m	1			
	合計						
	単価						円/m

## 2次単価表

単価使用年月	2019.07
歩掛適用年月	2019.07
労務調整係数	1.000-00000 0.0 0

単 179号	管据付	単位	m	単位数量	1	単価	
名称・規格		条件	単位	数量	単価	金額	摘要
	暗渠排水管	据付, 波状管及び網状管, 50~150mm, 要, 全ての費用	m	1			
	合計						
	単価						円/m

## 2次単価表

単価使用年月	2019.07
歩掛適用年月	2019.07
労務調整係数	1.000-00000 0.0 0

単 180号	管据付	単位	m	単位数量	1	単価	
名称・規格		条件	単位	数量	単価	金額	摘要
	暗渠排水管	据付, 波状管及び網状管, 50~150mm, 要, 全ての費用	m	1			
	合計						
	単価						円/m

## 2次単価表

単価使用年月	2019.07
歩掛適用年月	2019.07
労務調整係数	1.000-00000 0.0 0

単 181号	トンネル集水樹工	単位	箇所	単位数量	2	単価	
名称・規格		条件	単位	数量	単価	金額	摘要
	現場打ち集水樹・街渠樹(本体)	18-8-25(高炉), 0.36m3を超え0.38m3以下, 人力打設, 一般養生・特殊養生(練炭)	箇所	2			
	コンクリート	無筋・鉄筋構造物, 人力打設, 18-8-40(高炉), 一般養生, 無し, 全ての費用	m3	0.2			
	型枠	一般型枠, 均しコンクリート	m2	0.8			
	コンクリート	小型構造物, 人力打設, 24-8-25(20)(高炉), 一般養生, 無し, 全ての費用	m3	0.2			
	型枠	一般型枠, 小型構造物	m2	3			
	鉄筋工[市場単価]	SD345 D13, 一般構造物, 10t以上(標準), 無, 無, 有, 無, 補正無(鉄筋割合10%未満含む), 補正無(一般構造物)	t	0.03			単 326号
	掘削	軟岩, オープンカット, 無し, 1,000m3未満, 有り(50,000m3未満), 無し	m3	2			
	掘削	土砂, オープンカット, 無し, 無し, 5,000m3未満	m3	3			
	埋戻し	最大埋戻幅1m未満	m3	4			
	土砂等運搬	標準, ハック材山積0.8m3(平積0.6m3), 土砂(岩塊・玉石混り土含む), 無し, 0.3km以下	m3	2			
	合計						
	単価						円/箇所

## 2次単価表

単価使用年月	2019.07
歩掛適用年月	2019.07
労務調整係数	1.000-00000 0.0 0

単 182号	名称・規格	条件	単位	数量	単価	金額	単価	摘要
	モルタル吹付工	5cm, 250m2以上500m2未満, 無, 無	m2	1			1	
	法面工(モルタル吹付) 厚5cm		m2	1				
	諸雑費(まるめ)		式	1				
	合計							
	単価							円/m2

## 2次単価表

単価使用年月	2019.07
歩掛適用年月	2019.07
労務調整係数	1.000-00000 0.0 0

単 183号	名称・規格	条件	単位	数量	単価	金額	単価	摘要
	トンネル坑口付け部コンクリート吹付 地質条件:キーストンPL吹付厚t=25cm(余吹無)		m2	135			135	
	起点側吹付コンクリート工		m2	63				単 327号
	終点側吹付コンクリート工		m2	72				単 328号
	合計							
	単価							円/m2



## 2次単価表

単価使用年月	2019.07
歩掛適用年月	2019.07
労務調整係数	1.000-00000 0.0 0

単 184号	トンネル坑口付け部コンクリート吹付 地質条件:地山DⅢ吹付厚t=25cm(余吹無)	単位	m2	単位数量	37	単価	
名称・規格		条件	単位	数量	単価	金額	摘要
	起点側吹付コンクリート工		m2	17			単 327号
	終点側吹付コンクリート工		m2	20			単 328号
	合計						
	単価						円/m2

## 2次単価表

単価使用年月	2019.07
歩掛適用年月	2019.07
労務調整係数	1.000-00000 0.0 0

単 185号	斜面ボルト打設工	単位	本	単位数量	6	単価	
名称・規格		条件	単位	数量	単価	金額	摘要
	ロックボルト	上半, 40, 有, -2本, 無, 無	m	5			単 329号
	ロックボルト	上半, 40, 無, 無, 無	m	6			単 330号
	合計						
	単価						円/本

## 2次単価表

単価使用年月	2019.07
歩掛適用年月	2019.07
労務調整係数	1.000-00000 0.0 0

単 186号	H形鋼支保工	上半, 40	単位	m	単位数量	1	単価	
名称・規格		条件	単位	数量	単価	金額	摘要	
H形鋼支保工 曲げ本体 SS400 H-200			t	0.759				
諸雑費(まるめ)			式	1				
合計								
単価								円/m

## 2次単価表

単価使用年月	2019.07
歩掛適用年月	2019.07
労務調整係数	1.000-00000 0.0 0

単 187号	H形鋼支保工	下半, 10	単位	m	単位数量	1	単価	
名称・規格		条件	単位	数量	単価	金額	摘要	
H形鋼支保工 曲げ本体 SS400 H-200			t	0.1				
諸雑費(まるめ)			式	1				
合計								
単価								円/m

## 2次単価表

単価使用年月	2019.07
歩掛適用年月	2019.07
労務調整係数	1.000-00000 0.0 0

単 188号	H形鋼杭賃料	H200, 7m/本, 90日, 無, 有, 軽作業, 1回	単位	本	単位数量	1	単価	
名称・規格		条件	単位	数量	単価	金額	摘要	
	H形鋼 (杭用) 200型 (49.9kg/m)	供用日数:90日	t	0.349				
	H形鋼 (杭用) 修理費及び損耗費	機械条件:軽作業, 使用回数:1回, 修理費のみ(回数補正有)	t	0.349				
	諸雑費(まるめ)		式	1				
	合計							
	単価							円/本

# 2次単価表

単価使用年月	2019.07
歩掛適用年月	2019.07
労務調整係数	1.000-00000 0.0 0

単 189号	溶接金網設置(護岸用)		単位	m2	単位数量	100	単価	
名称・規格		条件	単位	数量	単価	金額	摘要	
	普通作業員		人					
	溶接金網 φ5×150×150		m2	100				
	諸雑費(まるめ)		式	1				
	合計							
	単価						円/m2	

# 2次単価表

単価使用年月	2019.07
歩掛適用年月	2019.07
労務調整係数	1.000-00000 0.0 0

単 190号	土のう工	仕捨・積立・撤去	単位	袋	単位数量	100	単価	
名称・規格		条件	単位	数量	単価	金額	摘要	
購入土			m3	2				
普通作業員			人					
土のう 62×48cm			枚	100				
諸雑費(まるめ)			式	1				
合計								
単価								円/袋

## 2次単価表

単価使用年月	2019.07
歩掛適用年月	2019.07
労務調整係数	1.000-00000 0.0 0

単 191号	やらず設置撤去工	単位	t	単位数量	1	単価
名称・規格	条件	単位	数量	単価	金額	摘要
橋脚設置・撤去工 (直接基礎形式)	設置, ラフテレンクレーン油圧伸縮ジブ型25t 吊, 標準(1.0)	t	1			単 331号
橋脚設置・撤去工 (直接基礎形式)	撤去, ラフテレンクレーン油圧伸縮ジブ型25t 吊, 標準(1.0)	t	1			単 332号
合計						
単価						円/t

## 2次単価表

単価使用年月	2019.07
歩掛適用年月	2019.07
労務調整係数	1.000-00000 0.0 0

単 192号	鉄筋工[市場単価]	SD345 D13, 一般構造物, 10t以上(標準), 無, 無, 無, 無, 補正無(鉄筋割合10%未満含む), 補正無(一般構造物)	単位	t	単位数量	1	単価	
名称・規格		条件	単位	数量	単価	金額	摘要	
	鉄筋コンクリート用棒鋼 SD345 D13		t	1.03				
	鉄筋工 加工・組立共 一般構造物		t	1				
	諸雑費(まるめ)		式	1				
	合計							
	単価							円/t

# 2次単価表

単価使用年月	2019.07
歩掛適用年月	2019.07
労務調整係数	1.000-00000 0.0 0

単 193号	鉄筋工[市場単価]	SD345 D16~25, 一般構造物, 10t以上 (標準), 無, 無, 無, 無, 補正無(鉄筋割 合10%未満含む), 補正無(一般構造物)	単位	t	単位数量	1	単価	
名称・規格		条件	単位	数量	単価	金額	摘要	
	鉄筋コンクリート用棒鋼 SD345 D16~25		t	1.03				
	鉄筋工 加工・組立共 一般構造物		t	1				
	諸雑費(まるめ)		式	1				
	合計							
	単価							円/t



## 2次単価表

単価使用年月	2019.07
歩掛適用年月	2019.07
労務調整係数	1.000-00000 0.0 0

単 194号	鉄筋工[市場単価]	SD345 D29～32, 一般構造物, 10t以上 (標準), 無, 無, 無, 無, 補正無(鉄筋割 合10%未満含む), 補正無(一般構造物)	単位	t	単位数量		1	単価	
名称・規格		条件	単位	数量	単価	金額	摘要		
	鉄筋コンクリート用棒鋼 SD345 D29～32		t	1.03					
	鉄筋工 加工・組立共 一般構造物		t	1					
	諸雑費(まるめ)		式	1					
	合計								
	単価							円/t	

## 2次単価表

単価使用年月	2019.07
歩掛適用年月	2019.07
労務調整係数	1.000-00000 0.0 0

単 195号	セントル据付・移動・脱型工		単位	m	単位数量	1	単価	
名称・規格		条件	単位	数量	単価	金額	摘要	
	スライ`セントル据付, 移動, 脱型		m	1				単 333号
	合計							
	単価							円/m

## 2次単価表

単価使用年月	2019.07
歩掛適用年月	2019.07
労務調整係数	1.000-00000 0.0 0

単 196号	足場工	単管足場, 不要, 標準(1.0)	単位	掛m2	単位数量	100	単価	
名称・規格		条件	単位	数量	単価	金額	摘要	
	土木一般世話役		人					
	とび工		人					
	普通作業員		人					
	ラフテレンクレーン[油圧伸縮ジブ型] 25t吊		日	0.8				
	諸雑費(率+まるめ)		式	1				
	合計							
	単価							円/掛m2

## 2次単価表

単価使用年月	2019.07
歩掛適用年月	2019.07
労務調整係数	1.000-00000 0.0 0

単 197号	注入式フォアホールド 15.5本, L=3.0m	単位	本	単位数量	1	単価	
名称・規格		条件	単位	数量	単価	金額	摘要
	トンネル世話役		人	0.25			
	トンネル特殊工		人	1.25			
	トンネル作業員		人	0.25			
	ドリルマシン [ホイール式] (NATM用機械) (第1次)2ブーム・2バスケット150kg級		時間	1.124			単 334号
	注入式長尺先受管 注入工 注入ポンプ 賃料 流量計一体型		供用日	0.139			
	電気式集塵機 定格風量2000m3/min級	0, 岩石工の割増対象にしない, 普通, 0日, 交替制を適用しない, 0, しない, しない, 17時間	日	0.142			単 335号
	材料費 ウレタン注入ボルト PUボルト 3m		本	15.5			
	材料費 注入材 シリカシラン30kg/本×15.5本/断面		kg	465			
	材料費 注入式コーキング材・コーキングチューブ		本	31			
	材料費 注入式コーキング用ウエス		kg	15.5			
	材料費 ミキシングユニット ホールハブ付		個	2			
	材料費 耐圧 テレリハビリホース径12×20m		本	0.2			

## 2次単価表

単価使用年月	2019.07
歩掛適用年月	2019.07
労務調整係数	1.000-00000 0.0 0

単 197号	注入式フォアホーク 15.5本, L=3.0m		単 位	本	単 位 数 量	1	単 価	
名称・規格	条件	単 位	数 量	単 価	金 額	摘 要		
材料費								
テリハローホース径12×1.5		本	2					
諸雑費(まるめ)		式	1					
合計								
単 価							円/本	

## 2次単価表

単価使用年月	2019.07
歩掛適用年月	2019.07
労務調整係数	1.000-00000 0.0 0

単 198号	準備工		単位	シフト	単位数量	1	単価	
名称・規格		条件	単位	数量	単価	金額	摘要	
	トンネル世話役		人	0.21				
	トンネル特殊工		人	1.07				
	トンネル作業員		人	0.21				
	トールシヤンボ [ホイール式] (NATM機械) (第1次)2ブーム・2バスケット 150kg級		時間	0.544				単 336号
	諸雑費	4%	式	1				
	合計							
	単価							円/シフト

## 2次単価表

単価使用年月	2019.07
歩掛適用年月	2019.07
労務調整係数	1.000-00000 0.0 0

単 199号	打設工		単位	シフト	単位数量	1	単価	
名称・規格		条件	単位	数量	単価	金額	摘要	
	トンネル世話役		人	3.6				
	トンネル特殊工		人	18.02				
	トンネル作業員		人	3.6				
	トールリフト [ホイール式] (NATM機械) (第1次)2ブーム・2バスケット 150kg級		時間	35.995				単 336号
	トラック [クレーン装置付] ペーパトラック4t級 吊能力2.9t		時間	11.016				単 337号
	AGF鋼管 φ114.3mm L=21.5m(坑外)		本	20				単 338号
	AGF-P工法 スーパーマックスビット		個	1.72				単 339号
	諸雑費	10%	式	1				
	合計							
	単価							円/シフト

## 2次単価表

単価使用年月	2019.07
歩掛適用年月	2019.07
労務調整係数	1.000-00000 0.0 0

単 200号	注入工	条件	単位	シフト	単位数量	金額	単価	摘要
名称・規格	条件	単位	数量	単価	金額	摘要		
		人	0.73					
		人	3.66					
		人	0.73					
		時間	6.708					単 340号
		供用日	2.484					
		kg	4,518					
		組	20					
	4%	式	1					
	合計							
	単価							円/シフト



## 2次単価表

単価使用年月	2019.07
歩掛適用年月	2019.07
労務調整係数	1.000-00000 0.0 0

単 201号	仮設工		単位	シフト	単位数量	1	単価	
名称・規格		条件	単位	数量	単価	金額	摘要	
高所作業車 [トラック架装・垂直昇降] プラットフォーム型 9.9m×1000kg			時間	93.423			単 341号	
合計								
単価							円/シフト	

## 2次単価表

単価使用年月	2019.07
歩掛適用年月	2019.07
労務調整係数	1.000-00000 0.0 0

単 202号	加熱合材補修工	5t以上20t未満	単位	t	単位数量	1	単価	
名称・規格		条件	単位	数量	単価	金額	摘要	
	土木一般世話役		人					
	特殊作業員		人					
	普通作業員		人					
	振動ロー運転		日	0.19				単 342号
	アスファルト混合物 再生密粒度AS混合物(13)		t	1				
	諸雑費(率+まるめ)		式	1				
	合計							
	単価							円/t

## 2次単価表

単価使用年月	2019.07
歩掛適用年月	2019.07
労務調整係数	1.000-00000 0.0 0

単 203号	名称・規格	条件	単位	数量	単価	金額	摘要
	わだち掘れ補修工		単位	m2	単位数量	1	単価
	表層(車道・路肩部)	1. 4m未満(仕上厚50mm超70mm以下), 50.001mm, 再生密粒度アスファルト混合物(13), タックコート PK-4, 全ての費用	m2	1			
	合計						
	単価						円/m2

## 2次単価表

単価使用年月	2019.07
歩掛適用年月	2019.07
労務調整係数	1.000-00000 0.0 0

単 204号	名称・規格	条件	単位	箇所	単位数量	金額	単価	摘要
	高圧受電設備	500KW以下,設置・撤去,1年未満,153日,設備費含む				1		
	コンクリートポール(電力仕様) 10m末口19cm 3.4KN		本	1				
	軽腕金LGA(電力規格品) 1.8テ(高圧3線引通・総槍出)		本	2				
	軽腕金LGA(電力規格品) 0.9テ(低圧2線引通・引留)		本	1				
	配電線用架線金具(丸型アーマイ) 2.3×25×945(mm)		本	3				
	配電線用架線金具(Uホルト) 13×220mm		個	3				
	がいし(配電線用) 高圧耐張がいし 普通形		個	3				
	配電線用架線金具 銅線用引留クランプ 耐張碍子用 38mm2		個	3				
	配電線用架線金具(蓄力形コネクタ) 38mm2		個	12				
	配電用避雷器 8.4KV 一般型		個	3				
	がいし(配電線用) 玉がいし 100×100		個	1				
	がいし(配電線用) 高圧ピンがいし 普通形 大		個	3				
	亜鉛メッキ鋼より線 2種A級 22mm2		kg	1.7				

## 2次単価表

単価使用年月	2019.07
歩掛適用年月	2019.07
労務調整係数	1.000-00000 0.0 0

単 204号	名称・規格	条件	単位	箇所	単位数量	金額	単価	摘要
	高圧受電設備	500KW以下,設置・撤去,1年未満,153日,設備費含む				1		
	名称・規格	条件	単位	数量	単価	金額		摘要
	配電線用架線金具(巻付クリップ) シングル、玉碍子用 22mm2		個	4				
	コンクリート根かせ A型(バンド付)		個	1				
	配電線用架線金具(足場ボルト) CP用		本	13				
	厚鋼電線管 G70		m	10				
	厚鋼電線管 G28		m	10				
	装柱金具 SFBT-10(ステンレスボルト)		m	5.6				
	装柱金具 SLS-1(ステンレスボルト締付金具)		個	7				
	高圧架橋ボリ絶縁ビニルシースケープル 6KV(CV)38mm2 3心		m	10				
	高圧引下用架橋ボリ絶縁電線 6.6KV PDC 38mm2		m	5				
	600Vビニル絶縁電線 IV 38mm2		m	10				
	連結式接地棒 φ10×1500mm		本	5				
	連結式接地棒用リード端子 φ10用 22mm2×500		本	5				

## 2次単価表

単価使用年月	2019.07
歩掛適用年月	2019.07
労務調整係数	1.000-00000 0.0 0

単 204号	名称・規格	条件	単位	箇所	単位数量	金額	単価	摘要
	高压受電設備	500KW以下,設置・撤去,1年未満,153日,設備費含む				1		
	名称・規格	条件	単位	数量	単価	金額		摘要
	接地極銅板 900×900×1.5t 黄銅叩付		枚	1				
	配電線用架線金具(高压水切かへー) 蓄力形コネクタ用 100A		個	3				
	配電線用架線金具(高压分岐かへー) 蓄力形コネクタ用 T1 2個用		個	12				
	ステップロック ロット付き No.1 500×250		個	1				
	端末処理材料(CV)JCAA規格 6KV 屋外 38mm2 3心		組	1				
	端末処理材料(CV)JCAA規格 6KV 屋内 38mm2 3心		組	1				
	キュービクル式高压受変電設備 CB形受変電用 屋外式 500kVA	0, 岩石工の割増対象にしない, 普通, 0日, 交替制を適用しない, 0, しない, しない, 0時間	日	153				単 343号
	高压気中開閉器(柱上・手動操作) 地絡無方向・過電流ロック機構付300A	0, 岩石工の割増対象にしない, 普通, 0日, 交替制を適用しない, 0, しない, しない, 0時間	日	153				単 344号
	電気通信技術者		人					
	電工		人					
	普通作業員		人					
	諸雑費(まるめ)		式	1				

# 2次単価表

単価使用年月	2019.07
歩掛適用年月	2019.07
労務調整係数	1.000-00000 0.0 0

単 204号	高压受電設備	500KW以下,設置・撤去,1年未満,153日,設備費含む	単位	箇所	単位数量	1	単価	
名称・規格		条件	単位	数量	単価	金額	摘要	
合計								
単価							円/箇所	

## 2次単価表

単価使用年月	2019.07
歩掛適用年月	2019.07
労務調整係数	1.000-00000 0.0 0

単 205号	配電盤据付	高圧キュービクル, 新設, 補正あり	単位	面	単位数量	1	単価	
名称・規格		条件	単位	数量	単価	金額	摘要	
	電気通信技術者		人					
	電工		人					
	普通作業員		人					
	諸雑費(まるめ)		式	1				
	合計							
	単価							円/面



## 2次単価表

単価使用年月	2019.07
歩掛適用年月	2019.07
労務調整係数	1.000-00000 0.0 0

単 206号	配電盤据付	高圧ケーブル等, 撤去(再使用), 補正あり	単位	面	単位数量	1	単価	
名称・規格		条件	単位	数量	単価	金額	摘要	
	電気通信技術者		人					
	電工		人					
	普通作業員		人					
	諸雑費(まるめ)		式	1				
	合計							
	単価							円/面

## 2次単価表

単価使用年月	2019.07
歩掛適用年月	2019.07
労務調整係数	1.000-00000 0.0 0

単 207号	キュービクル式高圧受変電設備 CB形受変電用 屋外式 500kVA	0, 岩石工の割増対象にしない, 良好, 150日, 交替制を適用しない, 0, しな い, しない, 8時間	単位	日	単位数量	1	単価
名称・規格		条件	単位	数量	単価	金額	摘要
	キュービクル式高圧受変電設備 CB形受変電用 屋外式 500kVA	年間供用日数:150日	供用日				
	諸雑費(まるめ)		式	1			
	合計						
	単価						円/日

## 2次単価表

単価使用年月	2019.07
歩掛適用年月	2019.07
労務調整係数	1.000-00000 0.0 0

単 208号	名称・規格	条件	単位	数量	単価	金額	摘要
	ころがし配線	低圧 2PNCT 22mm <sup>2</sup> ×3c, 設置・撤去, 6ヵ月未満, 設備費含む	単位	m	単位数量	100	単価
	600V銅導体ケーブル(CT) 2PNCT 22mm <sup>2</sup> 3心		m	100			
	電気		人				
	諸雑費(まるめ)		式	1			
	合計						
	単価						円/m

## 2次単価表

単価使用年月	2019.07
歩掛適用年月	2019.07
労務調整係数	1.000-00000 0.0 0

単 209号	名称・規格	条件	単位	数量	単価	金額	摘要
	低圧配電線路	OW 22mm2, 設置・撤去, 3ヵ月未満, 設備費含む	単位	m	単位数量	400	単価
	名称・規格	条件	単位	数量	単価	金額	摘要
	コンクリートポール(NTT通信) 7m末口19cm 4.2KN		本	10			
	がいし(配電線用) 低圧引留がいし 75×65		個	33			
	配電線用架線金具(低圧ラック) 電力・JR規格品(RL-0)		個	33			
	配電線用架線金具(足場ボルト) CP用		本	80			
	屋外用ビニール絶縁電線 OW 22mm2		m	1,210			
	コンクリート根かせ A型(ハンスト付)		個	10			
	亜鉛メッキ鋼より線 2種A級 22mm2		kg	4.8			
	配電線用架線金具(巻付クリップ) シングル、玉罫子用 22mm2		個	16			
	ステップロック ロット付き No.1 500×250		個	4			
	がいし(配電線用) 玉がいし 100×100		個	4			
	電工		人				
	普通作業員		人				

## 2次単価表

単価使用年月	2019.07
歩掛適用年月	2019.07
労務調整係数	1.000-00000 0.0 0

単 209号	名称・規格	条件	単位	数量	単価	金額	単価	摘要
	低圧配電線路	0W 22mm <sup>2</sup> , 設置・撤去, 3ヵ月未満, 設備費含む	単位	m	単位数量	400	単価	
	名称・規格	条件	単位	数量	単価	金額		摘要
	諸雑費(まるめ)		式	1				
	合計							
	単価						円/m	

## 2次単価表

単価使用年月	2019.07
歩掛適用年月	2019.07
労務調整係数	1.000-00000 0.0 0

単 210号	低圧配電線路	OW 3.2mm, 設置・撤去, 3ヵ月未満, 設備費含む	単位	m	単位数量	400	単価
名称・規格		条件	単位	数量	単価	金額	摘要
	コンクリートポール(NTT通信) 7m末口19cm 4.2KN		本	10			
	がいし(配電線用) 低圧引留がいし 75×65		個	33			
	配電線用架線金具(低圧ラック) 電力・JR規格品(RL-0)		個	33			
	配電線用架線金具(足場ボルト) CP用		本	80			
	屋外用ビニール絶縁電線 OW 3.2mm		m	1,210			
	コンクリート根かせ A型(ハンスト付)		個	10			
	亜鉛メッキ鋼より線 2種A級 22mm2		kg	4.8			
	配電線用架線金具(巻付クリップ) シングル、玉罫子用 22mm2		個	16			
	ステップロック ロット付き No.1 500×250		個	4			
	がいし(配電線用) 玉がいし 100×100		個	4			
	電工		人				
	普通作業員		人				

# 2次単価表

単価使用年月	2019.07
歩掛適用年月	2019.07
労務調整係数	1.000-00000 0.0 0

単 210号	低圧配電線路	OW 3.2mm, 設置・撤去, 3ヵ月未満, 設備費含む	単位	m	単位数量	400	単価	
名称・規格		条件	単位	数量	単価	金額	摘要	
	諸雑費(まるめ)		式	1				
	合計							
	単価						円/m	

## 2次単価表

単価使用年月	2019.07
歩掛適用年月	2019.07
労務調整係数	1.000-00000 0.0 0

単 211号	名称・規格	条件	単位	数量	単価	金額	摘要
	低圧配電線路	OW 14mm2, 設置・撤去, 3ヵ月未満, 設備費含む	単位	m	単位数量	400	単価
	名称・規格	条件	単位	数量	単価	金額	摘要
	コンクリートポール(NTT通信) 7m末口19cm 4.2KN		本	10			
	がいし(配電線用) 低圧引留がいし 75×65		個	33			
	配電線用架線金具(低圧ラック) 電力・JR規格品(RL-0)		個	33			
	配電線用架線金具(足場ボルト) CP用		本	80			
	屋外用ビニール絶縁電線 OW 14mm2		m	1,210			
	コンクリート根かせ A型(ハンスト付)		個	10			
	亜鉛メッキ鋼より線 2種A級 22mm2		kg	4.8			
	配電線用架線金具(巻付クリップ) シングル、玉罫子用 22mm2		個	16			
	ステップロック ロット付き No.1 500×250		個	4			
	がいし(配電線用) 玉がいし 100×100		個	4			
	電工		人				
	普通作業員		人				



## 2次単価表

単価使用年月	2019.07
歩掛適用年月	2019.07
労務調整係数	1.000-00000 0.0 0

単 211号	名称・規格	条件	単位	数量	単価	金額	単価	摘要
	低圧配電線路	0W 14mm2, 設置・撤去, 3ヵ月未満, 設備費含む	m	400			400	
	諸雑費(まるめ)		式	1				
	合計							
	単価						円/m	

## 2次単価表

単価使用年月	2019.07
歩掛適用年月	2019.07
労務調整係数	1.000-00000 0.0 0

単 212号	名称・規格	条件	単位	数量	単価	金額	摘要
	低圧配電線路	OW 38mm2, 設置・撤去, 3ヵ月未満, 設備費含む	単位	m	単位数量	400	単価
	名称・規格	条件	単位	数量	単価	金額	摘要
	コンクリートポール(NTT通信) 7m末口19cm 4.2KN		本	10			
	がいし(配電線用) 低圧引留がいし 75×65		個	33			
	配電線用架線金具(低圧ラック) 電力・JR規格品(RL-0)		個	33			
	配電線用架線金具(足場ボルト) CP用		本	80			
	屋外用ビニール絶縁電線 OW 38mm2		m	1,210			
	コンクリート根かせ A型(ハンスト付)		個	10			
	亜鉛メッキ鋼より線 2種A級 22mm2		kg	4.8			
	配電線用架線金具(巻付クリップ) シングル、玉碍子用 22mm2		個	16			
	ステップロック ロット付き No.1 500×250		個	4			
	がいし(配電線用) 玉がいし 100×100		個	4			
	電工		人				
	普通作業員		人				

## 2次単価表

単価使用年月	2019.07
歩掛適用年月	2019.07
労務調整係数	1.000-00000 0.0 0

単 212号	名称・規格	条件	単位	数量	単価	金額	摘要
	低圧配電線路	0W 38mm2, 設置・撤去, 3ヵ月未満, 設備費含む	単位	m	単位数量	400	単価
	名称・規格	条件	単位	数量	単価	金額	摘要
	諸雑費(まるめ)		式	1			
	合計						
	単価						円/m

## 2次単価表

単価使用年月	2019.07
歩掛適用年月	2019.07
労務調整係数	1.000-00000 0.0 0

単 213号	坑内配電線路	低圧 VVR 100mm <sup>2</sup> ×3c, 設置・撤去, 3ヵ月未満, 設備費含む	単位	m	単位数量	100	単価	
名称・規格		条件	単位	数量	単価	金額	摘要	
	600Vビニル絶縁シースケーブル VV-R(SV)100mm <sup>2</sup> 3心		m	100				
	トンネル用ケーブル支持具 TA85		個	50				
	一般用ケーブル受皿 25R ポリエチレン		個	50				
	アンカーボルト M10		個	100				
	電工		人					
	諸雑費(まるめ)		式	1				
	合計							
	単価							円/m

## 2次単価表

単価使用年月	2019.07
歩掛適用年月	2019.07
労務調整係数	1.000-00000 0.0 0

単 214号	坑内配電線路	低圧 VVR 5.5mm2×3c, 設置・撤去, 3ヵ月未満, 設備費含む	単位	m	単位数量	100	単価	
名称・規格		条件	単位	数量	単価	金額	摘要	
	600Vビニル絶縁ソースケーブル VV-R(SV)5.5mm2 3心		m	100				
	トンネル用ケーブル支持具 TA85		個	50				
	一般用ケーブル受皿 15R ポリエチレン		個	50				
	アンカーボルト M10		個	100				
	電工		人					
	諸雑費(まるめ)		式	1				
	合計							
	単価							円/m

## 2次単価表

単価使用年月	2019.07
歩掛適用年月	2019.07
労務調整係数	1.000-00000 0.0 0

単 215号	坑内配電線路	低圧 VVR 22mm2×3c, 設置・撤去, 3ヵ月未満, 設備費含む	単位	m	単位数量	100	単価	
名称・規格		条件	単位	数量	単価	金額	摘要	
	600Vビニル絶縁シースケーブル VV-R(SV)22mm2 3心		m	100				
	トンネル用ケーブル支持具 TA85		個	50				
	一般用ケーブル受皿 15R ポリエチレン		個	50				
	アンカーボルト M10		個	100				
	電工		人					
	諸雑費(まるめ)		式	1				
	合計							
	単価							円/m

## 2次単価表

単価使用年月	2019.07
歩掛適用年月	2019.07
労務調整係数	1.000-00000 0.0 0

単 216号	坑内配電線路	高圧 6KV CV 22mm2×3c, 設置・撤去, 6ヵ月未満, 設備費含む	単位	m	単位数量	100	単価	
名称・規格		条件	単位	数量	単価	金額	摘要	
	高圧架橋ポリ絶縁ビニルシースケーブル 6KV(CV)22mm2 3心		m	100				
	トンネル用ケーブル支持具 TA85		個	50				
	一般用ケーブル受皿 15R ポリエチレン		個	50				
	アンカーボルト M10		個	100				
	電工		人					
	諸雑費(まるめ)		式	1				
	合計							
	単価							円/m

## 2次単価表

単価使用年月	2019.07
歩掛適用年月	2019.07
労務調整係数	1.000-00000 0.0 0

単 217号	名称・規格	条件	単位	数量	単価	金額	単価	摘要
	高圧配電線路	設置・撤去, 6ヵ月未満, 設備費含む	単位	m	単位数量	400		
	名称・規格	条件	単位	数量	単価	金額		摘要
	コンクリートポール(電力仕様) 10m末口19cm 3.4KN		本	10				
	がいし(配電線用) 高圧ピンがいし 普通形 大		個	21				
	がいし(配電線用) 高圧耐張がいし 普通形		個	18				
	軽腕金LGA(電力規格品) 1.5 ㌥(高圧3線引通・総槍出)		本	10				
	軽腕金LGA(電力規格品) 1.8 ㌥(高圧3線引通・総槍出)		本	1				
	配電線用架線金具(ホルト) 13×220mm		個	11				
	配電線用架線金具(足場ホルト) CP用		本	130				
	配電線用架線金具(丸型アムタイ) 2.3×25×945(mm)		本	11				
	屋外用ポリエチレン絶縁電線 OE 22mm <sup>2</sup>		m	1,210				
	高圧引下用架橋ポリ絶縁電線 6.6KV PDC 22mm <sup>2</sup>		m	5				
	コンクリート根かせ A型(ハンスト付)		個	10				
	亜鉛メッキ鋼より線 2種A級 22mm <sup>2</sup>		kg	6.8				



## 2次単価表

単価使用年月	2019.07
歩掛適用年月	2019.07
労務調整係数	1.000-00000 0.0 0

単 217号	高圧配電線路	設置・撤去, 6ヵ月未満, 設備費含む	単位	m	単位数量	400	単価	
名称・規格		条件	単位	数量	単価	金額	摘要	
配電線用架線金具(巻付クリップ) シングル、玉碍子用 22mm2			個	16				
ステップロック ロット付き No.1 500×250			個	4				
がいし(配電線用) 玉がいし 100×100			個	4				
電工			人					
普通作業員			人					
諸雑費(まるめ)			式	1				
合計								
単価							円/m	

## 2次単価表

単価使用年月	2019.07
歩掛適用年月	2019.07
労務調整係数	1.000-00000 0.0 0

単 218号	低圧電動機設備	3回路以下,設置・撤去,3ヵ月未満,設備費含む	単位	面	単位数量	1	単価	
名称・規格		条件	単位	数量	単価	金額	摘要	
	仮設ボックス 屋外用 400×300×200		面	1				
	漏電遮断器 600V 3P 50AF		個	2				
	漏電遮断器 600V 3P 100AF		個	1				
	丸形アース棒 E-B3 10φ×1000mm		本	1				
	接地棒用リット端子 E-B10 10φ用8×500		本	1				
	600Vビニル絶縁シースケーブル VV-R(SV)38mm <sup>2</sup> 3心		m	10				
	電工		人					
	諸雑費(まるめ)		式	1				
	合計							
	単価							円/面

## 2次単価表

単価使用年月	2019.07
歩掛適用年月	2019.07
労務調整係数	1.000-00000 0.0 0

単 219号	低圧電動機設備	3回路以下,設置・撤去,6ヵ月未満,設備費含む	単位	面	単位数量	1	単価	
名称・規格		条件	単位	数量	単価	金額	摘要	
	仮設ボックス 屋外用 400×300×200		面	1				
	漏電遮断器 600V 3P 50AF		個	2				
	漏電遮断器 600V 3P 100AF		個	1				
	丸形アース棒 E-B3 10φ×1000mm		本	1				
	接地棒用リット端子 E-B10 10φ用8×500		本	1				
	600Vビニル絶縁シースケーブル VV-R(SV)38mm <sup>2</sup> 3心		m	10				
	電工		人					
	諸雑費(まるめ)		式	1				
	合計							
	単価							円/面

## 2次単価表

単価使用年月	2019.07
歩掛適用年月	2019.07
労務調整係数	1.000-00000 0.0 0

単 220号	低圧電動機設備	10回路以下,設置・撤去,3ヵ月未満,設備費含む	単位	面	単位数量	1	単価	
名称・規格		条件	単位	数量	単価	金額	摘要	
	仮設ボックス 屋外用700×1200×200		面	1				
	漏電遮断器 600V 3P 30AF		個	3				
	漏電遮断器 600V 3P 50AF		個	3				
	漏電遮断器 600V 3P 100AF		個	3				
	漏電遮断器 600V 3P 200AF		個	1				
	丸形アース棒 E-B3 10φ×1000mm		本	1				
	接地棒用リット端子 E-B10 10φ用8×500		本	1				
	600Vビニル絶縁シースケーブル VV-R(SV)38mm2 3心		m	10				
	電工		人					
	諸雑費(まるめ)		式	1				
	合計							
	単価							円/面

## 2次単価表

単価使用年月	2019.07
歩掛適用年月	2019.07
労務調整係数	1.000-00000 0.0 0

単 221号	工事用照明	設置・撤去, 3ヵ月未満, 設備費含む, 4個	単位	個	単位数量	10	単価	
名称・規格		条件	単位	数量	単価	金額	摘要	
	白熱灯ランプ 500W		個	40				
	照明器具(切羽照明用) リフレクタ投光器500ワット 取付金具付		個	10				
	600Vビニル絶縁シースケーブル VV-R(SV)5.5mm <sup>2</sup> 2心		m	100				
	電工		人					
	諸雑費(まるめ)		式	1				
	合計							
	単価						円/個	

# 2次単価表

単価使用年月	2019.07
歩掛適用年月	2019.07
労務調整係数	1.063-00000 0.0 0

単 222号	仮設備保守 (掘削作業～支保工作業)		単位	月	単位数量	1	単価	
名称・規格		条件	単位	数量	単価	金額	摘要	
	普通作業員		人					
	設備機械工		人					
	電工		人					
	諸雑費(まるめ)		式	1				
	合計							
	単価							円/月

# 2次単価表

単価使用年月	2019.07
歩掛適用年月	2019.07
労務調整係数	1.000-00000 0.0 0

単 223号	仮設備保守(支保工作業後)		単位	月	単位数量	1	単価	
名称・規格		条件	単位	数量	単価	金額	摘要	
	普通作業員		人					
	設備機械工		人					
	電工		人					
	諸雑費(まるめ)		式	1				
	合計							
	単価							円/月

## 2次単価表

単価使用年月	2019.07
歩掛適用年月	2019.07
労務調整係数	1.000-00000 0.0 0

単 224号	坑内照明	トンネル長さ 1~320m, 労務費なし, 6ヵ月未満, 設備費含む, 153日	単位	m	単位数量	100	単価	
名称・規格		条件	単位	数量	単価	金額	摘要	
	蛍光灯 (直管形) FLR-40 (ラビットスタート形)		個	20				
	照明器具 (坑内照明用) 40W 蛍光灯 防湿・防雨型		個	20				
	600Vビニル絶縁シースケーブル VV-R (SV) 5.5mm <sup>2</sup> 3心		m	100				
	トンネル用ケーブル支持具 TA85		個	50				
	一般用ケーブル受皿 15R ポリエチレン		個	50				
	アンカーボルト M10		個	100				
	アンカーボルト M8		個	40				
	諸雑費 (まるめ)		式	1				
	合計							
	単価							円/m



# 2次単価表

単価使用年月	2019.07
歩掛適用年月	2019.07
労務調整係数	1.000-00000 0.0 0

単 225号	切羽照明	労務費なし, 3ヵ月未満, 設備費含む, 90日	単位	個	単位数量	10	単価	
名称・規格		条件	単位	数量	単価	金額	摘要	
	白熱灯ランプ 500W		個	10				
	照明器具(切羽照明用) リフレクタ投光器500ワット 取付金具付		個	10				
	600Vコムキャブタイプケーブル(CT) 2PNCT 3.5mm <sup>2</sup> 2心		m	100				
	諸雑費(まるめ)		式	1				
	合計							
	単価						円/個	

## 2次単価表

単価使用年月	2019.07
歩掛適用年月	2019.07
労務調整係数	1.000-00000 0.0 0

単 226号	覆工照明		単位	個	単位数量	10	単価	
名称・規格		条件	単位	数量	単価	金額	摘要	
	白熱灯ランプ 500W		個	10				
	照明器具(切羽照明用) リフレクタ投光器500ワット 取付金具付		個	10				
	600Vコムキャブタイプケーブル(CT) 2PNCT 3.5mm <sup>2</sup> 2心		m	100				
	諸雑費(まるめ)		式	1				
	合計							
	単価							円/個

## 2次単価表

単価使用年月	2019.07
歩掛適用年月	2019.07
労務調整係数	1.000-00000 0.0 0

単 227号	設備費 (撤去含む)	単位	m	単位数量	1	単価	
名称・規格		条件	単位	数量	単価	金額	摘要
	配管工		人	0.08			
	合計						
	単価						円/m

## 2次単価表

単価使用年月	2019.07
歩掛適用年月	2019.07
労務調整係数	1.000-00000 0.0 0

単 228号	給水設備運転		単位	日	単位数量		1	単価	
名称・規格		条件	単位	数量	単価	金額	摘要		
小型多段遠心ポンプ タービン片吸込 モータ駆動 口径65mm 4段 全揚程45m		0, 岩石工の割増対象にしない, 普通, 0日, 2交替, 0, しない, しない, 17時間	日	1					単 345号
小型多段遠心ポンプ タービン片吸込 モータ駆動 口径65mm 4段 全揚程45m		0, 岩石工の割増対象にしない, 普通, 0日, 2交替, 0, しない, しない, 17時間	日	1					単 345号
水槽(一般工事用)[鋼板製簡易水槽] 20m3			供用日						
諸雑費(まるめ)			式	1					
合計									
単価									円/日

## 2次単価表

単価使用年月	2019.07
歩掛適用年月	2019.07
労務調整係数	1.000-00000 0.0 0

単 229号	排水設備運転		単位	日	単位数量	1	単価	
名称・規格		条件	単位	数量	単価	金額	摘要	
工事用水中モータポンプ [普通型] 潜水ポンプ 口径50mm 全揚程20m		0, 岩石工の割増対象にしない, 普通, 0日, 3交替, 0, しない, しない, 24時間	日	4				単 346号
諸雑費(まるめ)			式	1				
合計								
単価								円/日

# 2次単価表

単価使用年月	2019.07
歩掛適用年月	2019.07
労務調整係数	1.000-00000 0.0 0

単 230号	軸流ファン運転費		単位	式	単位数量	1	単価	
名称・規格		条件	単位	数量	単価	金額	摘要	
	電力料 臨時高圧		kWh	23,205				
	軸流ファン[反転軸流式・可変風量型] 風量1000m3/min 風圧2.9kPa		日	65				
	諸雑費(まるめ)		式	1				
	合計							

## 2次単価表

単価使用年月	2019.07
歩掛適用年月	2019.07
労務調整係数	1.000-00000 0.0 0

単 231号	吹付プラント設備組立・解体	組立・解体, 標準(1.0)	単位	基	単位数量	1	単価	
名称・規格		条件	単位	数量	単価	金額	摘要	
	土木一般世話役		人					
	特殊作業員		人					
	普通作業員		人					
	設備機械工		人					
	電工		人					
	とび工		人					
	溶接工		人					
	ラフテラック[油圧伸縮ジブ型] 25t吊		日	7.5				
	諸雑費(まるめ)		式	1				
	合計							
	単価							円/基

## 2次単価表

単価使用年月	2019.07
歩掛適用年月	2019.07
労務調整係数	1.000-00000 0.0 0

単 232号	構造物とりこわし・運搬・処分 (複合)	無筋構造物,機械施工+ダンプトラック10t 積級,無し,無し,不要,無し,49.5以 下	単位	m3	単位数量	1	単価	
名称・規格		条件	単位	数量	単価	金額	摘要	
	構造物とりこわし	無筋構造物,機械施工,無し,無し,不 要	m3	1			単 347号	
	処分費(m3)		m3	1			単 348号	
	殻運搬	Co(無筋・鉄筋)構造物とりこわし,機 械積込,無し,49.5km以下,全ての費 用	m3	1				
	合計							
	単価						円/m3	



## 2次単価表

単価使用年月	2019.07
歩掛適用年月	2019.07
労務調整係数	1.000-00000 0.0 0

単 233号	スライトセントル組立・解体	組立・解体, 標準(1.0)	単位	基	単位数量	1	単価	
名称・規格		条件	単位	数量	単価	金額	摘要	
	土木一般世話役		人					
	特殊作業員		人					
	普通作業員		人					
	設備機械工		人					
	とび工		人					
	電工		人					
	ラフテレンクレーン[油圧伸縮ジブ型] 25t吊		日	12.5				
	諸雑費(まるめ)		式	1				
	合計							
	単価							円/基

## 2次単価表

単価使用年月	2019.07
歩掛適用年月	2019.07
労務調整係数	1.000-00000 0.0 0

単 234号	防水工作業台車組立解体	組立・解体, 標準(1.0)	単位	基	単位数量	1	単価	
名称・規格		条件	単位	数量	単価	金額	摘要	
	土木一般世話役		人					
	特殊作業員		人					
	普通作業員		人					
	設備機械工		人					
	とび工		人					
	電工		人					
	トラッククレーン[油圧伸縮ｼﾞｯﾌﾟ型] 4.9t吊		日	2.5				
	諸雑費(まるめ)		式	1				
	合計							
	単価							円/基

## 2次単価表

単価使用年月	2019.07
歩掛適用年月	2019.07
労務調整係数	1.000-00000 0.0 0

単 235号	濁水処理設備設置・撤去	設置・撤去, 標準(1.0)	単位	箇所	単位数量	1	単価	
名称・規格		条件	単位	数量	単価	金額	摘要	
	土木一般世話役		人					
	電工		人					
	設備機械工		人					
	普通作業員		人					
	ラフテレンクレーン[油圧伸縮ジブ型] 25t吊		日	3				
	諸雑費(まるめ)		式	1				
	合計							
	単価							円/箇所

## 2次単価表

単価使用年月	2019.07
歩掛適用年月	2019.07
労務調整係数	1.000-00000 0.0 0

単 236号	濁水処理設備運転	30m3/h	単位	日	単位数量	1	単価	
名称・規格		条件	単位	数量	単価	金額	摘要	
	電力料 臨時高圧		kWh	173				
	濁水処理装置[ホ-タフ`ル型・機械処理沈殿方式] 脱水機付 処理能力30m3/h		日	1				
	諸雑費(まるめ)		式	1				
	合計							
	単価							円/日

# 2次単価表

単価使用年月	2019.07
歩掛適用年月	2019.07
労務調整係数	1.000-00000 0.0 0

単 237号	薬品費		単位	式	単位数量	1	単価	
名称・規格		条件	単位	数量	単価	金額	摘要	
材料費	凝集剤(PAC)		kg	1,160				
材料費	高分子凝集剤		kg	23.2				
材料費	中和剤(炭酸ガス)		kg	1,020.8				
合計								

## 2次単価表

単価使用年月	2019.07
歩掛適用年月	2019.07
労務調整係数	1.000-00000 0.0 0

単 238号	濁水処理設備保守点検		単位	回	単位数量	1	単価	
名称・規格		条件	単位	数量	単価	金額	摘要	
	設備機械工		人					
	普通作業員		人					
	諸雑費(率+まるめ)		式	1				
	合計							
	単価							円/回

## 2次単価表

単価使用年月	2019.07
歩掛適用年月	2019.07
労務調整係数	1.000-00000 0.0 0

単 239号	泥土運搬	無, 60km以下, 良好	単位	回	単位数量	1	単価	
名称・規格		条件	単位	数量	単価	金額	摘要	
	ダンプトラック運転	良好	日	0.06				単 349号
	諸雑費(まるめ)		式	1				
	合計							
	単価							円/回

## 2次単価表

単価使用年月	2019.07
歩掛適用年月	2019.07
労務調整係数	1.000-00000 0.0 0

単 240号	処分費(m3)		単位	m3	単位数量	100	単価	
名称・規格		条件	単位	数量	単価	金額	摘要	
	処分費 建設汚泥		m3	100				
	合計							
	単価							円/m3

## 2次単価表

単価使用年月	2019.07
歩掛適用年月	2019.07
労務調整係数	1.000-00000 0.0 0

単 241号	交通誘導警備員B		単位	人日	単位数量	1	単価
名称・規格		条件	単位	数量	単価	金額	摘要
	交通誘導警備員B		人				
	合計						
	単価						円／人日



# 2次単価表

単価使用年月	2019.07
歩掛適用年月	2019.07
労務調整係数	1.000-00000 0.0 0

単 242号	足場工	単管傾斜足場, 不要, 標準(1.0)	単位	掛m2	単位数量	100	単価	
名称・規格		条件	単位	数量	単価	金額	摘要	
	土木一般世話役		人					
	とび工		人					
	普通作業員		人					
	フフテレンクレーン[油圧伸縮ジブ型] 25t吊		日	0.8				
	諸雑費(率+まるめ)		式	1				
	合計							
	単価							円/掛m2

## 2次単価表

単価使用年月	2019.07
歩掛適用年月	2019.07
労務調整係数	1.000-00000 0.0 0

単 243号	材料費(m)		単位	m	単位数量	1	単価
名称・規格		条件	単位	数量	単価	金額	摘要
	硬質塩化ビニル管(一般管) VP-65		m	1			
	合計						
	単価						円/m

## 2次単価表

単価使用年月	2019.07
歩掛適用年月	2019.07
労務調整係数	1.000-00000 0.0 0

単 244号	名称・規格	条件	単位	数量	単価	金額	単価	摘要
	コンクリートブロック積工	粗面, 8.5個/m2, 無し, 無し, 練積, 有(胴込+裏込), 0.37m3/m2, 18-8-40(高炉)	単位	m2	単位数量	100	単価	
	ブロック積工 昼間 制約無 8休		m2	100				
	生コンクリート 18-8-40 高炉		m3	41.44				
	コンクリート積みブロック 粗面ブロック 280×420×350		個	850				
	コンクリート積ブロック JIS滑面 150kg/個未満		m2	100				
	諸雑費(まるめ)		式	1				
	合計							
	単価						円/m2	

## 2次単価表

単価使用年月	2019.07
歩掛適用年月	2019.07
労務調整係数	1.000-00000 0.0 0

単 245号	自由勾配側溝		単位	m	単位数量	10	単価
名称・規格		条件	単位	数量	単価	金額	摘要
	自由勾配側溝 昼間 L2000 1000kg以下 制約無 8休		m	10			
	側溝 W400×H900 L=2000		個	5			
	諸雑費(まるめ)		式	1			
	合計						
	単価						円/m

## 2次単価表

単価使用年月	2019.07
歩掛適用年月	2019.07
労務調整係数	1.000-00000 0.0 0

単 246号	自由勾配側溝	条件	単位	m	単位数量	10	単価
名称・規格		条件	単位	数量	単価	金額	摘要
	自由勾配側溝 昼間 L2000 1000kg以下 制約無 8休		m	10			
	側溝 W400×H800 L=2000		個	5			
	諸雑費(まるめ)		式	1			
	合計						
	単価						円/m

## 2次単価表

単価使用年月	2019.07
歩掛適用年月	2019.07
労務調整係数	1.000-00000 0.0 0

単 247号	自由勾配側溝	条件	単位	m	単位数量	10	単価	
名称・規格		条件	単位	数量	単価	金額	摘要	
	自由勾配側溝 昼間 L2000 1000kg以下 制約無 8休		m	10				
	側溝 W400×H700 L=2000		個	5				
	諸雑費(まるめ)		式	1				
	合計							
	単価							円/m

## 2次単価表

単価使用年月	2019.07
歩掛適用年月	2019.07
労務調整係数	1.000-00000 0.0 0

単 248号	自由勾配側溝		単位	m	単位数量	10	単価
名称・規格		条件	単位	数量	単価	金額	摘要
	自由勾配側溝 昼間 L2000 1000kg以下 制約無 8休		m	10			
	側溝 W400×H600 L=2000		個	5			
	諸雑費(まるめ)		式	1			
	合計						
	単価						円/m

## 2次単価表

単価使用年月	2019.07
歩掛適用年月	2019.07
労務調整係数	1.000-00000 0.0 0

単 249号	自由勾配側溝		単位	m	単位数量	10	単価	
名称・規格		条件	単位	数量	単価	金額	摘要	
	自由勾配側溝 昼間 L2000 1000kg以下 制約無 8休		m	10				
	側溝 W400×H400 L=2000		個	5				
	諸雑費(まるめ)		式	1				
	合計							
	単価							円/m



# 2次単価表

単価使用年月	2019.07
歩掛適用年月	2019.07
労務調整係数	1.000-00000 0.0 0

単 250号	自由勾配側溝		単位	m	単位数量	10	単価	
名称・規格		条件	単位	数量	単価	金額	摘要	
	自由勾配側溝 昼間 L2000 1000kg以下 制約無 8休		m	10				
	側溝 W400×H400 L=1200		個	10				
	諸雑費(まるめ)		式	1				
	合計							
	単価						円/m	

## 2次単価表

単価使用年月	2019.07
歩掛適用年月	2019.07
労務調整係数	1.000-00000 0.0 0

単 251号	自由勾配側溝 (ケレチング含む)	条件	単位	m	単位数量	10	単価	
名称・規格		条件	単位	数量	単価	金額	摘要	
	自由勾配側溝 昼間 L2000 1000kg以下 制約無 8休		m	10				
	側溝 横断用W400×H600 L=2000		個	5				
	諸雑費(まるめ)		式	1				
合計								
単価								円/m

# 2次単価表

単価使用年月	2019.07
歩掛適用年月	2019.07
労務調整係数	1.000-00000 0.0 0

単 252号	自由勾配側溝 (ケレチング含む)		単位	m	単位数量	10	単価	
名称・規格		条件	単位	数量	単価	金額	摘要	
	自由勾配側溝 昼間 L2000 1000kg以下 制約無 8休		m	10				
	側溝 横断用W400×H500 L=2000		個	5				
	諸雑費(まるめ)		式	1				
	合計							
	単価						円/m	

## 2次単価表

単価使用年月	2019.07
歩掛適用年月	2019.07
労務調整係数	1.000-00000 0.0 0

単 253号	蓋版	据付け,無し,蓋版(各種),40を超え170kg/枚以下,無し,無し	単位	枚	単位数量	100	単価	
名称・規格		条件	単位	数量	単価	金額	摘要	
	蓋版コンクリート・鋼製 昼間 170kg以下 制約無 8休		枚	100				
	側溝蓋 落とし蓋 スリットタイプ		枚	100				
	諸雑費(まるめ)		式	1				
	合計							
	単価							円/枚

## 2次単価表

単価使用年月	2019.07
歩掛適用年月	2019.07
労務調整係数	1.000-00000 0.0 0

単 254号	蓋版	据付け,無し,蓋版(各種),40を超え170kg/枚以下,無し,無し	単位	枚	単位数量	100	単価	
名称・規格		条件	単位	数量	単価	金額	摘要	
	蓋版コンクリート・鋼製 昼間 170kg以下 制約無 8休		枚	100				
	側溝蓋 落とし蓋 スリットタイプ 短尺 B400×L1200		枚	100				
	諸雑費(まるめ)		式	1				
	合計							
	単価							円/枚

# 2次単価表

単価使用年月	2019.07
歩掛適用年月	2019.07
労務調整係数	1.000-00000 0.0 0

単 255号	U型側溝	据付け,無し,無し,道路用鉄筋Co側溝3種 JIS A 5372,400A 400×400×2000,無し,無し, 有り,再生クラッシュラン40~0,0.063m <sup>3</sup> /10m	単位	m	単位数量	10	単価	
名称・規格		条件	単位	数量	単価	金額	摘要	
U型側溝 昼間 L2000 1000kg以下 制約無 8休			m	10				
道路用鉄筋コンクリート側溝 3種 400A 400×400×2000			個	5				
再生クラッシュラン RC-40			m <sup>3</sup>	0.756				
諸雑費(まるめ)			式	1				
合計								
単価								円/m

## 2次単価表

単価使用年月	2019.07
歩掛適用年月	2019.07
労務調整係数	1.000-00000 0.0 0

単 256号	U型側溝	据付け,無し,無し,道路用鉄筋Co側溝1種 JIS A 5372,300A 300×300×2000,無し,小 段面部,有り,再生クラッシュラン40~0,0.45m3/10m	単位	m	単位数量	10	単価	
名称・規格		条件	単位	数量	単価	金額	摘要	
U型側溝 昼間 L2000 1000kg以下 制約無 8休			m	10				
道路用鉄筋コンクリート側溝 1種 300A 300×300×2000			個	5				
再生クラッシュラン RC-40			m3	0.54				
諸雑費(まるめ)			式	1				
合計								
単価								円/m

## 2次単価表

単価使用年月	2019.07
歩掛適用年月	2019.07
労務調整係数	1.000-00000 0.0 0

単 257号	U型側溝	据付け,無し,無し,道路用鉄筋Co側溝3種 JIS A 5372,300A 300×300×2000,無し,無し, 有り,再生クワッシュラン40～0,0.385m <sup>3</sup> /10m	単位	m	単位数量	10	単価
名称・規格		条件	単位	数量	単価	金額	摘要
U型側溝 昼間 L2000 1000kg以下 制約無 8休			m	10			
道路用鉄筋コンクリート側溝 3種 300A 300×300×2000			個	5			
再生クワッシュラン RC-40			m <sup>3</sup>	0.462			
諸雑費(まるめ)			式	1			
合計							
単価							円/m



## 2次単価表

単価使用年月	2019.07
歩掛適用年月	2019.07
労務調整係数	1.000-00000 0.0 0

単 258号	U型側溝	据付け,無し,無し,道路用鉄筋Co側溝3種 JIS A 5372,300A 300×300×2000,無し,無し, 有り,再生クラッシュヤーン40~0,0.56m3/10m	単位	m	単位数量	10	単価
名称・規格		条件	単位	数量	単価	金額	摘要
	U型側溝 昼間 L2000 1000kg以下 制約無 8休		m	10			
	道路用鉄筋コンクリート側溝 3種 300A 300×300×2000		個	5			
	再生クラッシュヤーン RC-40		m3	0.672			
	諸雑費(まるめ)		式	1			
	合計						
	単価						円/m

# 2次単価表

単価使用年月	2019.07
歩掛適用年月	2019.07
労務調整係数	1.000-00000 0.0 0

単 259号	蓋版	据付け,無し,道路用鉄筋Co側溝3種 JIS A 5372,400 51.2×11×50,無し ,無し	単位	枚	単位数量	100	単価	
名称・規格	条件	単位	数量	単価	金額	摘要		
			枚	100				
			枚	100				
			式	1				
合計								
単価							円/枚	

# 2次単価表

単価使用年月	2019.07
歩掛適用年月	2019.07
労務調整係数	1.000-00000 0.0 0

単 260号	蓋版	据付け,無し,道路用鉄筋Co側溝3種 JIS A 5372, 300 41.2×9.5×50,無し, 無し	単位	枚	単位数量	100	単価
名称・規格		条件	単位	数量	単価	金額	摘要
	蓋版コンクリート・鋼製 昼間 170kg以下 制約無 8休		枚	100			
	道路用側溝蓋 3種 300 41.2×9.5×50		枚	100			
	諸雑費(まるめ)		式	1			
	合計						
	単価						円/枚

## 2次単価表

単価使用年月	2019.07
歩掛適用年月	2019.07
労務調整係数	1.000-00000 0.0 0

単 261号	蓋版	単位	枚	単位数量	金額	単価	摘要
名称・規格		条件	単位	数量	単価	金額	摘要
	蓋版	据付け,無し,蓋版(各種),40を超え170kg/枚以下,無し,無し	枚	1			単 350号
	合計						
	単価						円/枚

## 2次単価表

単価使用年月	2019.07
歩掛適用年月	2019.07
労務調整係数	1.000-00000 0.0 0

単 262号	蓋版	単位	枚	単位数量	金額	単価	摘要
名称・規格		条件	単位	数量	単価	金額	摘要
	蓋版	据付け,無し,蓋版(各種),40を超え170kg/枚以下,無し,無し	枚	1			単 351号
	合計						
	単価						円/枚

## 2次単価表

単価使用年月	2019.07
歩掛適用年月	2019.07
労務調整係数	1.000-00000 0.0 0

単 263号	蓋版		単位	枚	単位数量	1	単価	
名称・規格		条件	単位	数量	単価	金額	摘要	
	蓋版	据付け,無し,蓋版(各種),40を超え170kg/枚以下,無し,無し	枚	1				単 352号
	合計							
	単価							円/枚

## 2次単価表

単価使用年月	2019.07
歩掛適用年月	2019.07
労務調整係数	1.000-00000 0.0 0

単 264号	落石防護柵(ロープ・金網設置工) [間隔保持材付き]	有,柵高3.00m ロープ 本数10本,15m以上,無,無,無	単位	m	単位数量	1	単価	
名称・規格		条件	単位	数量	単価	金額	摘要	
	落石防護柵設置工 間隔保持材付 柵高3.00m ロープ 10本 ロープ・金網		m	1				
	諸雑費(まるめ)		式	1				
	合計							
	単価							円/m

## 2次単価表

単価使用年月	2019.07
歩掛適用年月	2019.07
労務調整係数	1.000-00000 0.0 0

単 265号	落石防護柵(支柱設置工)	端末支柱, 柵高3.00m メッキ, 無, 有, 無, 無	単位	本	単位数量	1	単価	
名称・規格		条件	単位	数量	単価	金額	摘要	
	落石防護柵設置工(端末支柱) 柵高3.00m		本	1				
	諸雑費(まるめ)		式	1				
	合計							
	単価							円/本

## 2次単価表

単価使用年月	2019.07
歩掛適用年月	2019.07
労務調整係数	1.000-00000 0.0 0

単 266号	落石防護柵(支柱設置工)	中間支柱, 柵高3.00m メッキ, 無, 有, 無, 無	単位	本	単位数量	1	単価	
名称・規格		条件	単位	数量	単価	金額	摘要	
	落石防護柵設置工(中間支柱) 柵高3.00m		本	1				
	諸雑費(まるめ)		式	1				
	合計							
	単価							円/本

## 2次単価表

単価使用年月	2019.07
歩掛適用年月	2019.07
労務調整係数	1.000-00000 0.0 0

単 267号	コンクリート舗装工 機械舗設	2車, 標準	単位	m2	単位数量	100	単価	
名称・規格		条件	単位	数量	単価	金額	摘要	
	土木一般世話役		人					
	特殊作業員		人					
	普通作業員		人					
	左官		人					
	コンクリートスプレッダ〔勾配可変型〕 プレート式 舗装幅 5.0～8.5m	0, 岩石工の割増対象にしない, 普通, 0時間, 交替制を適用しない, 0, しな い, ししない, 0時間	時間					単 353号
	コンクリートフィニッシャ〔勾配可変型〕 舗装幅 5.0～8.5m	0, 岩石工の割増対象にしない, 普通, 0時間, 交替制を適用しない, 0, しな い, ししない, 0時間	時間					単 354号
	コンクリートベラ〔勾配可変型〕 舗装幅 5.0～8.5m	0, 岩石工の割増対象にしない, 普通, 0時間, 交替制を適用しない, 0, しな い, ししない, 0時間	時間					単 355号
	諸雑費(率+まるめ)		式	1				
	合計							
	単価							円/m2

## 2次単価表

単価使用年月	2019.07
歩掛適用年月	2019.07
労務調整係数	1.000-00000 0.0 0

単 268号	コンクリート舗装工(材料)		単位	m2	単位数量	100	単価	
名称・規格		条件	単位	数量	単価	金額	摘要	
	生コンクリート 曲げ4.5-2.5-40 高炉		m3	15.6				
	アスファルト乳剤 PK-3 フライムコート用		L	126				
	諸雑費(まるめ)		式	1				
	合計							
	単価							円/m2



## 2次単価表

単価使用年月	2019.07
歩掛適用年月	2019.07
労務調整係数	1.000-00000 0.0 0

単 269号	コンクリート舗装工 人力舗設	20cm未満	単位	m2	単位数量	100	単価	
名称・規格		条件	単位	数量	単価	金額	摘要	
	土木一般世話役		人					
	特殊作業員		人					
	普通作業員		人					
	諸雑費(率+まるめ)		式	1				
	合計							
	単価							円/m2

# 2次単価表

単価使用年月	2019.07
歩掛適用年月	2019.07
労務調整係数	1.000-00000 0.0 0

単 270号	コンクリート舗装工(目地工) 縦目地工		単位	m	単位数量	8	単価	
名称・規格		条件	単位	数量	単価	金額	摘要	
	タイプ D22mm L=1.0m 踏掛版用		本	8				
	材料費 目地材 加熱注入式		kg	3.4				
	諸雑費(まるめ)		式	1				
	合計							
	単価							円/m

# 2次単価表

単価使用年月	2019.07
歩掛適用年月	2019.07
労務調整係数	1.000-00000 0.0 0

単 271号	コンクリート舗装工(目地工) 側目地工		単位	m	単位数量	10	単価	
名称・規格		条件	単位	数量	単価	金額	摘要	
材料費	目地材 加熱注入式		kg	4.3				
	目地板	瀝青繊維質目地板t=10	m2	1.1				
	諸雑費(まるめ)		式	1				
	合計							
	単価						円/m	

## 2次単価表

単価使用年月	2019.07
歩掛適用年月	2019.07
労務調整係数	1.000-00000 0.0 0

単 272号	コンクリート舗装工(目地工) 横目地工	単位	箇所	単位数量	1	単価	
名称・規格		条件	単位	数量	単価	金額	摘要
材料費	スリップパター φ28×700 キャップ含む		本	18			
材料費	チェア-D13×0.38 クロスパ-D13含む		個	36			
目地板	瀝青繊維質目地板t=20		m2	0.7			
材料費	目地材 加熱注入式		kg	6.5			
諸雑費(まるめ)			式	1			
合計							
単価							円/箇所

# 2次単価表

単価使用年月	2019.07
歩掛適用年月	2019.07
労務調整係数	1.000-00000 0.0 0

単 273号	コンクリート舗装工(目地工) 横目地工	条件	単位	箇所	単位数量	金額	単価	摘要
	名称・規格		単位	数量	単価			
	材料費 スリップパター φ25×700 キヤップ含む		本	18				
	材料費 チェア-D13×0.33 クロスパター-D13含む		個	36				
	材料費 目地材 加熱注入式		kg	2.6				
	諸雑費(まるめ)		式	1				
	合計							
	単価							円/箇所

# 2次単価表

単価使用年月	2019.07
歩掛適用年月	2019.07
労務調整係数	1.000-00000 0.0 0

単 274号	コンクリート舗装工(目地工) 横目地工		単位	箇所	単位数量	1	単価	
名称・規格		条件	単位	数量	単価	金額	摘要	
材料費	スリップパター φ25×700 キャップ含む		本	18				
材料費	チェア-D13×0.33 クロスパ-D13含む		個	36				
材料費	目地材 加熱注入式		kg	4.5				
諸雑費(まるめ)			式	1				
合計								
単価								円/箇所

## 2次単価表

単価使用年月	2019.07
歩掛適用年月	2019.07
労務調整係数	1.000-00000 0.0 0

単 275号	コンクリート舗装工(目地工) 横目地工	条件	単位	箇所	単位数量	金額	単価	摘要
名称・規格	条件	単位	数量	単価	金額	摘要		
材料費 パイプ-D29×0.7 紗付き		本	36					
材料費 チェア-D13×0.33 クロスバー含む 1箇所18個		個	36					
材料費 目地材 加熱注入式		kg	5.6					
諸雑費(まるめ)		式	1					
合計								
単価							円/箇所	

## 2次単価表

単価使用年月	2019.07
歩掛適用年月	2019.07
労務調整係数	1.000-00000 0.0 0

単 276号	防護柵設置工(ガードレール設置工)	土中建込, Gr-C-4E 塗装品, 50m以上100m未満, 無, 無, 無, 加算無し	単位	m	単位数量	1	単価	
名称・規格		条件	単位	数量	単価	金額	摘要	
	ガードレール設置工 土中建込用 Gr-C-4E 塗装		m	1				
	諸雑費(まるめ)		式	1				
	合計							
	単価							円/m

## 2次単価表

単価使用年月	2019.07
歩掛適用年月	2019.07
労務調整係数	1.000-00000 0.0 0

単 277号	防護柵撤去工(ガードレール撤去工)	土中建込・標準型, Gr-C-4E, 無, 無	単位	m	単位数量	1	単価	
名称・規格		条件	単位	数量	単価	金額	摘要	
	ガードレール撤去工 土中建込用 Gr-A、B、C-4E		m	1				
	諸雑費(まるめ)		式	1				
	合計							
	単価							円/m



## 2次単価表

単価使用年月	2019.07
歩掛適用年月	2019.07
労務調整係数	1.000-00000 0.0 0

単 278号	貨物自動車による運搬(1車1回)	コンクリート吹付機7m級・8～22m3級 ，無	単位	台	単位数量	1	単価	
名称・規格		条件	単位	数量	単価	金額	摘要	
	貨物自動車運送料金 距離制運賃		台	1				
	合計							
	単価						円/台	

## 2次単価表

単価使用年月	2019.07
歩掛適用年月	2019.07
労務調整係数	1.000-00000 0.0 0

単 279号	重建設機械分解組立輸送	分解組立+輸送(往復), トンネル用機械, 標準(1.0)	単位	回	単位数量	1	単価	
名称・規格		条件	単位	数量	単価	金額	摘要	
	特殊作業員		人					
	ラフテールクレーン[油圧伸縮ジブ型] 25t吊		日	2				
	運搬費等率		式	1				
	諸雑費(まるめ)		式	1				
	合計							
	単価							円/回

## 2次単価表

単価使用年月	2019.07
歩掛適用年月	2019.07
労務調整係数	1.000-00000 0.0 0

単 280号	仮設材等の運搬 (鋼矢板、H形鋼、覆工板、敷鉄板等)	67.6km, 12m以内, 各種(実数入力), 0, 無	単位	t	単位数量	1	単価	
名称・規格		条件	単位	数量	単価	金額	摘要	
基本運賃 製品長12m以内 70kmまで			t	1				
諸雑費(まるめ)			式	1				
合計								
単価								円/t

## 2次単価表

単価使用年月	2019.07
歩掛適用年月	2019.07
労務調整係数	1.000-00000 0.0 0

単 281号	仮設材等の積込み取卸し費	積込み、取卸し(往復分)	単位	t	単位数量	1	単価	
名称・規格		条件	単位	数量	単価	金額	摘要	
積込み、取卸し費(仮設材等)			t	2				
合計								
単価								円/t

## 2次単価表

単価使用年月	2019.07
歩掛適用年月	2019.07
労務調整係数	1.000-00000 0.0 0

単 282号	名称・規格	条件	単位	式	単位数量	金額	単価	摘要
	呼吸用保護具 トンネル建設工事用		現場		1			
	総労務費		式		1			
	合計							

## 2次単価表

単価使用年月	2019.07
歩掛適用年月	2019.07
労務調整係数	1.000-00000 0.0 0

単 283号	名称・規格	条件	単位	式	単位数量	金額	単価	摘要
	電力基本料金		式		1			
	合計							

## 2次単価表

単価使用年月	2019.07
歩掛適用年月	2019.07
労務調整係数	1.000-00000 0.0 0

単 284号	土質等試験費(一式入力)		単位	式	単位数量	1	単価	
名称・規格		条件	単位	数量	単価	金額	摘要	
	土質等試験費		式	1				
	合計							

## 2次単価表

単価使用年月	2019.07
歩掛適用年月	2019.07
労務調整係数	1.000-00000 0.0 0

単 285号	土質等試験費(一式入力)		単位	式	単位数量	1	単価	
名称・規格		条件	単位	数量	単価	金額	摘要	
	土質等試験費		式	1				
	合計							

### 3次単価表

単価使用年月	2019.07
歩掛適用年月	2019.07
労務調整係数	1.063-00000 0.0 0

単 286号	自由断面トンネル掘削機運転		単位	週	単位数量	1	単価	
名称・規格		条件	単位	数量	単価	金額	摘要	
自由断面トンネル掘削機運転			日	5			単 356号	
諸雑費(まるめ)			式	1				
合計								
単価							円/週	

### 3次単価表

単価使用年月	2019.07
歩掛適用年月	2019.07
労務調整係数	1.063-00000 0.0 0

単 287号	ドリルジャンボ運転		単位	週	単位数量	1	単価	
名称・規格		条件	単位	数量	単価	金額	摘要	
ドリルジャンボ運転			日	5			単 357号	
諸雑費(まるめ)			式	1				
合計								
単価							円/週	

### 3次単価表

単価使用年月	2019.07
歩掛適用年月	2019.07
労務調整係数	1.063-00000 0.0 0

単 288号	名称・規格	条件	単位	週	単位数量	金額	単価	摘要
	コンクリート吹付機運転		日	5	1			単 358号
	諸雑費(まるめ)		式	1				
	合計							
	単価							円/週

### 3次単価表

単価使用年月	2019.07
歩掛適用年月	2019.07
労務調整係数	1.063-00000 0.0 0

単 289号	名称・規格	条件	単位	週	単位数量	金額	単価	摘要
	ホイールロータ <sup>®</sup> 運転		日	5	1			単 359号
	諸雑費(まるめ)		式	1				
	合計							
	単価							円/週

### 3次単価表

単価使用年月	2019.07
歩掛適用年月	2019.07
労務調整係数	1.063-00000 0.0 0

単 290号	吹付プラント設備運転		単位	週	単位数量	1	単価	
名称・規格		条件	単位	数量	単価	金額	摘要	
	吹付プラント設備運転		日	5				単 360号
	諸雑費(まるめ)		式	1				
	合計							
	単価							円/週

### 3次単価表

単価使用年月	2019.07
歩掛適用年月	2019.07
労務調整係数	1.063-00000 0.0 0

単 291号	カッタービット	CII, 上半, 40	単位	m	単位数量	1	単価	
名称・規格		条件	単位	数量	単価	金額	摘要	
	カッタービット RM8-25		個	5.03				
	諸雑費(まるめ)		式	1				
	合計							
	単価							円/m



# 3次単価表

単価使用年月	2019.07
歩掛適用年月	2019.07
労務調整係数	1.063-00000 0.0 0

単 292号	H形鋼支保工	CII, 上半, 40	単位	m	単位数量	1	単価	
名称・規格		条件	単位	数量	単価	金額	摘要	
H形鋼支保工 曲げ本体 SS400 H-125			t	0.307				
諸雑費(まるめ)			式	1				
合計								
単価								円/m

# 3次単価表

単価使用年月	2019.07
歩掛適用年月	2019.07
労務調整係数	1.063-00000 0.0 0

単 293号	ロックボルト	CII, 上半, 40, 無, 無	単位	m	単位数量	1	単価	
名称・規格		条件	単位	数量	単価	金額	摘要	
	ロックボルト L=3m 耐力176.5KN以上附属品含		組	8.33				
	ドライモルタル (ロックボルト用)		m3	0.055				
	諸雑費(まるめ)		式	1				
	合計							
	単価							円/m

# 3次単価表

単価使用年月	2019.07
歩掛適用年月	2019.07
労務調整係数	1.063-00000 0.0 0

単 294号	吹付コンクリート	CII, 上半, 40, 普通(ハ <sup>ラ</sup> )	単位	m	単位数量	1	単価	
名称・規格		条件	単位	数量	単価	金額	摘要	
	セメント(普通ポルトランド) ハラ		t	1.17				
	コンクリート用骨材 砂 洗い 荒目		m <sup>3</sup>	2.6				
	コンクリート用骨材 砕石15~5mm		m <sup>3</sup>	1.528				
	急結剤		kg	105.3				
	諸雑費(まるめ)		式	1				
	合計							
	単価							円/m

### 3次単価表

単価使用年月	2019.07
歩掛適用年月	2019.07
労務調整係数	1.000-00000 0.0 0

単 295号	集塵機運転	電気式 2000m3/min級	単位	週	単位数量	1	単価	
名称・規格		条件	単位	数量	単価	金額	摘要	
	電気式集塵機 定格風量2000m3/min級	0, 岩石工の割増対象にしない, 普通, 0日, 交替制を適用しない, 0, しない, しない, 17時間	日	5				単 361号
	諸雑費(まるめ)		式	1				
	合計							
	単価							円/週

### 3次単価表

単価使用年月	2019.07
歩掛適用年月	2019.07
労務調整係数	1.000-00000 0.0 0

単 296号	ダンプトラック運転	普通	単位	週	単位数量	1	単価	
名称・規格		条件	単位	数量	単価	金額	摘要	
	ダンプトラック運転	普通	日	5				単 362号
	諸雑費(まるめ)		式	1				
	合計							
	単価							円/週

### 3次単価表

単価使用年月	2019.07
歩掛適用年月	2019.07
労務調整係数	1.063-00000 0.0 0

単 297号	カッタービット	DI, 上半, 40	単位	m	単位数量	1	単価	
名称・規格		条件	単位	数量	単価	金額	摘要	
カッタービット RM8-25			個	3.37				
諸雑費(まるめ)			式	1				
合計								
単価							円/m	

### 3次単価表

単価使用年月	2019.07
歩掛適用年月	2019.07
労務調整係数	1.063-00000 0.0 0

単 298号	H形鋼支保工	DI, 上半, 40	単位	m	単位数量	1	単価	
名称・規格		条件	単位	数量	単価	金額	摘要	
H形鋼支保工 曲げ本体 SS400 H-125			t	0.365				
諸雑費(まるめ)			式	1				
合計								
単価							円/m	

# 3次単価表

単価使用年月	2019.07
歩掛適用年月	2019.07
労務調整係数	1.063-00000 0.0 0

単 299号	ロックボルト	DI, 上半, 40, 有, -3本, 無	単位	m	単位数量	1	単価	
名称・規格		条件	単位	数量	単価	金額	摘要	
	ロックボルト L=4m 耐力176.5KN以上附属品含		組	11				
	ドライモルタル (ロックボルト用)		m3	0.097				
	諸雑費(まるめ)		式	1				
	合計							
	単価							円/m

# 3次単価表

単価使用年月	2019.07
歩掛適用年月	2019.07
労務調整係数	1.063-00000 0.0 0

単 300号	吹付コンクリート	DI, 上半, 40, 普通(ハ <sup>°</sup> ラ)	単位	m	単位数量	1	単価	
名称・規格		条件	単位	数量	単価	金額	摘要	
	セメント(普通ポルトランド) ハラ		t	1.602				
	コンクリート用骨材 砂 洗い 荒目		m <sup>3</sup>	3.56				
	コンクリート用骨材 砕石15~5mm		m <sup>3</sup>	2.092				
	急結剤		kg	144.18				
	諸雑費(まるめ)		式	1				
	合計							
	単価							円/m

### 3次単価表

単価使用年月	2019.07
歩掛適用年月	2019.07
労務調整係数	1.063-00000 0.0 0

単 301号	ハック材運転		単位	週	単位数量	1	単価	
名称・規格		条件	単位	数量	単価	金額	摘要	
	ハック材運転		日	5				単 363号
	諸雑費(まるめ)		式	1				
	合計							
	単価							円/週

### 3次単価表

単価使用年月	2019.07
歩掛適用年月	2019.07
労務調整係数	1.063-00000 0.0 0

単 302号	大型ブレーカ運転		単位	週	単位数量	1	単価	
名称・規格		条件	単位	数量	単価	金額	摘要	
	大型ブレーカ運転		日	5				単 364号
	諸雑費(まるめ)		式	1				
	合計							
	単価							円/週



# 3次単価表

単価使用年月	2019.07
歩掛適用年月	2019.07
労務調整係数	1.063-00000 0.0 0

単 303号	ロックボルト	CII, 下半, 10, 無, 無	単位	m	単位数量	1	単価	
名称・規格		条件	単位	数量	単価	金額	摘要	
	ロックボルト L=3m 耐力176.5KN以上附属品含		組	1.67				
	ドライモルタル (ロックボルト用)		m3	0.011				
	諸雑費(まるめ)		式	1				
	合計							
	単価							円/m

# 3次単価表

単価使用年月	2019.07
歩掛適用年月	2019.07
労務調整係数	1.063-00000 0.0 0

単 304号	吹付コンクリート	CII, 下半, 10, 普通(ハラ)	単位	m	単位数量	1	単価	
名称・規格		条件	単位	数量	単価	金額	摘要	
	セメント(普通ポルトランド) ハラ		t	0.137				
	コンクリート用骨材 砂 洗い 荒目		m3	0.304				
	コンクリート用骨材 砕石15~5mm		m3	0.179				
	急結剤		kg	12.312				
	諸雑費(まるめ)		式	1				
	合計							
	単価							円/m

# 3次単価表

単価使用年月	2019.07
歩掛適用年月	2019.07
労務調整係数	1.063-00000 0.0 0

単 305号	H形鋼支保工	DI, 下半, 10	単位	m	単位数量	1	単価
名称・規格		条件	単位	数量	単価	金額	摘要
H形鋼支保工 曲げ本体 SS400 H-125			t	0.046			
諸雑費(まるめ)			式	1			
合計							
単価							円/m

# 3次単価表

単価使用年月	2019.07
歩掛適用年月	2019.07
労務調整係数	1.063-00000 0.0 0

単 306号	ロックボルト	DI, 下半, 10, 無, 無	単位	m	単位数量	1	単価	
名称・規格		条件	単位	数量	単価	金額	摘要	
	ロックボルト L=4m 耐力176.5KN以上附属品含		組	4				
	ドライモルタル (ロックボルト用)		m3	0.035				
	諸雑費(まるめ)		式	1				
	合計							
	単価							円/m

# 3次単価表

単価使用年月	2019.07
歩掛適用年月	2019.07
労務調整係数	1.063-00000 0.0 0

単 307号	吹付コンクリート	DL, 下半, 10, 普通(ハ <sup>°</sup> ラ)	単位	m	単位数量	1	単価	
名称・規格		条件	単位	数量	単価	金額	摘要	
	セメント(普通ポルトランド) ハラ		t	0.191				
	コンクリート用骨材 砂 洗い 荒目		m3	0.424				
	コンクリート用骨材 砕石15~5mm		m3	0.249				
	急結剤		kg	17.172				
	諸雑費(まるめ)		式	1				
	合計							
	単価							円/m

### 3次単価表

単価使用年月	2019.07
歩掛適用年月	2019.07
労務調整係数	1.000-00000 0.0 0

単 308号	コンクリートポンプ車運転		単位	週	単位数量	1	単価	
名称・規格		条件	単位	数量	単価	金額	摘要	
	コンクリートポンプ車運転		日	5				単 365号
	諸雑費(まるめ)		式	1				
	合計							
	単価							円/週

### 3次単価表

単価使用年月	2019.07
歩掛適用年月	2019.07
労務調整係数	1.063-00000 0.0 0

単 309号	カッタービット	上半, 40	単位	m	単位数量	1	単価	
名称・規格		条件	単位	数量	単価	金額	摘要	
	カッタービット RM8-25		個	1.68				
	諸雑費(まるめ)		式	1				
	合計							
	単価							円/m

# 3次単価表

単価使用年月	2019.07
歩掛適用年月	2019.07
労務調整係数	1.063-00000 0.0 0

単 310号	H形鋼支保工	上半, 40	単位	m	単位数量	1	単価	
名称・規格		条件	単位	数量	単価	金額	摘要	
H形鋼支保工 曲げ本体 SS400 H-200			t	0.759				
諸雑費(まるめ)			式	1				
合計								
単価								円/m

# 3次単価表

単価使用年月	2019.07
歩掛適用年月	2019.07
労務調整係数	1.063-00000 0.0 0

単 311号	ロックボルト	上半, 40, 無, 有, SD345 D16~25, 有, - 2本, 無	単位	m	単位数量	1	単価	
名称・規格		条件	単位	数量	単価	金額	摘要	
	ロックボルト L=4m 耐力176.5KN以上附属品含		組	4				
	鉄筋コンクリート用棒鋼 SD345 D16~25		t	0.185				
	トライモルタル (ロックボルト用)		m3	0.138				
	諸雑費(まるめ)		式	1				
	合計							
	単価							円/m



# 3次単価表

単価使用年月	2019.07
歩掛適用年月	2019.07
労務調整係数	1.063-00000 0.0 0

単 312号	吹付コンクリート	上半, 40, 普通(ハ <sup>ラ</sup> )	単位	m	単位数量	1	単価	
名称・規格		条件	単位	数量	単価	金額	摘要	
	セメント(普通ポルトランド) ハラ		t	2.322				
	コンクリート用骨材 砂 洗い 荒目		m <sup>3</sup>	5.16				
	コンクリート用骨材 砕石15~5mm		m <sup>3</sup>	3.032				
	急結剤		kg	208.98				
	諸雑費(まるめ)		式	1				
	合計							
	単価							円/m

# 3次単価表

単価使用年月	2019.07
歩掛適用年月	2019.07
労務調整係数	1.063-00000 0.0 0

単 313号	ロックボルト	上半, 40, 無, 無, 無	単位	m	単位数量	1	単価	
名称・規格		条件	単位	数量	単価	金額	摘要	
	ロックボルト L=4m 耐力176.5KN以上附属品含		組	4				
	ドライモルタル (ロックボルト用)		m3	0.035				
	諸雑費(まるめ)		式	1				
	合計							
	単価							円/m

# 3次単価表

単価使用年月	2019.07
歩掛適用年月	2019.07
労務調整係数	1.063-00000 0.0 0

単 314号	H形鋼支保工	下半, 10	単位	m	単位数量	1	単価	
名称・規格		条件	単位	数量	単価	金額	摘要	
H形鋼支保工 曲げ本体 SS400 H-200			t	0.1				
諸雑費(まるめ)			式	1				
合計								
単価								円/m

# 3次単価表

単価使用年月	2019.07
歩掛適用年月	2019.07
労務調整係数	1.063-00000 0.0 0

単 315号	ロックボルト	下半, 10, 無, 無	単位	m	単位数量	1	単価	
名称・規格		条件	単位	数量	単価	金額	摘要	
	ロックボルト L=4m 耐力176.5KN以上附属品含		組	4				
	ドライモルタル (ロックボルト用)		m3	0.035				
	諸雑費(まるめ)		式	1				
	合計							
	単価							円/m

# 3次単価表

単価使用年月	2019.07
歩掛適用年月	2019.07
労務調整係数	1.063-00000 0.0 0

単 316号	吹付コンクリート	下半, 10, 普通(ハ <sup>ラ</sup> )	単位	m	単位数量	1	単価	
名称・規格		条件	単位	数量	単価	金額	摘要	
	セメント(普通ポルトランド) ハラ		t	0.277				
	コンクリート用骨材 砂 洗い 荒目		m3	0.616				
	コンクリート用骨材 砕石15~5mm		m3	0.362				
	急結剤		kg	24.948				
	諸雑費(まるめ)		式	1				
	合計							
	単価							円/m

# 3次単価表

単価使用年月	2019.07
歩掛適用年月	2019.07
労務調整係数	1.000-00000 0.0 0

単 317号	大型フレカ運転		単位	日	単位数量	1	単価	
名称・規格		条件	単位	数量	単価	金額	摘要	
	軽油 1.2号		L	48				
	大型フレカ(ペ-スマシン含む)NATM用機械 排ガス(第1次)油圧式 1300kg級 20t級		日	1				
	諸雑費(まるめ)		式	1				
	合計							
	単価						円/日	

# 3次単価表

単価使用年月	2019.07
歩掛適用年月	2019.07
労務調整係数	1.000-00000 0.0 0

単 318号	バックホウ(トンネル専用機)[標準型] 排出ガス対策型(第1次)山積0.45m3	0, 岩石工の割増対象にしない, 普通, 0時間, 交替制を適用しない, 0, しない, しない, 0時間	単位	時間	単位数量	1	単価	
名称・規格		条件	単位	数量	単価	金額	摘要	
	軽油 1.2号		L	9.2				
	バックホウ(トンネル専用機)[標準型] 排出ガス対策型(第1次) 山積0.45m3		時間					
	諸雑費(まるめ)		式	1				
	合計							
	単価							円/時間

# 3次単価表

単価使用年月	2019.07
歩掛適用年月	2019.07
労務調整係数	1.000-00000 0.0 0

単 319号	フルターサ運転	標準	単位	時間	単位数量	1	単価	
名称・規格		条件	単位	数量	単価	金額	摘要	
	軽油 1.2号		L	15				
	フルターサ [トンネル工事対応] 排出ガス対策型(第3次基準値)15t級		時間					
	諸雑費(まるめ)		式	1				
	合計							
	単価						円/時間	



# 3次単価表

単価使用年月	2019.07
歩掛適用年月	2019.07
労務調整係数	1.000-00000 0.0 0

単 320号	タイヤロー運転		単位	日	単位数量	1	単価	
名称・規格		条件	単位	数量	単価	金額	摘要	
軽油	1.2号		L	33				
タイヤロー[普通型]	運転質量8~20t		日	1.6				
諸雑費(まるめ)			式	1				
合計								
単価							円/日	

# 3次単価表

単価使用年月	2019.07
歩掛適用年月	2019.07
労務調整係数	1.000-00000 0.0 0

単 321号	ダンプトラック(トンネル工事用)[オンロード] 10t積	0, 岩石工の割増対象にしない, 0, 0時間, 交替制を適用しない, 0, しない, しない, 0時間	単位	時間	単位数量	1	単価	
名称・規格		条件	単位	数量	単価	金額	摘要	
	軽油 1.2号		L	11				
	ダンプトラック(トンネル工事用)[オンロード] 10t積		時間					
	タイヤ損耗費 10t積級 普通		時間					
	諸雑費(まるめ)		式	1				
	合計							
	単価							円/時間

# 3次単価表

単価使用年月	2019.07
歩掛適用年月	2019.07
労務調整係数	1.000-00000 0.0 0

単 322号	バックホウ(クロー) [標準] 排ガス型(第1次) 山積0.8m3	0, 岩石工の割増対象にしない, 普通, 0時間, 交替制を適用しない, 0, しない, しない, 0時間	単位	時間	単位数量	1	単価	
名称・規格		条件	単位	数量	単価	金額	摘要	
	運転手(特殊)		人					
	軽油 1.2号		L	16				
	バックホウ(クロー) [標準] 排ガス型(第1次) 山積0.8m3		時間					
	諸雑費(まるめ)		式	1				
	合計							
	単価							円/時間

# 3次単価表

単価使用年月	2019.07
歩掛適用年月	2019.07
労務調整係数	1.000-00000 0.0 0

単 323号	名称・規格	条件	単位	数量	単価	金額	単価	摘要
	ハ型枠工(製作)		単位	m2	単位数量	100		
	土木一般世話役		人					
	型わく工		人					
	普通作業員		人					
	諸雑費(率+まるめ)		式	1				
	合計							
	単価						円/m2	

# 3次単価表

単価使用年月	2019.07
歩掛適用年月	2019.07
労務調整係数	1.000-00000 0.0 0

単 324号	名称・規格	条件	単位	数量	単価	金額	単価	摘要
	ハ型枠工(設置・撤去)		m2			100		
	トシ世話役		人					
	トシ特殊工		人					
	トシ作業員		人					
	諸雑費(率+まるめ)		式	1				
	合計							
	単価						円/m2	

# 3次単価表

単価使用年月	2019.07
歩掛適用年月	2019.07
労務調整係数	1.000-00000 0.0 0

単 325号	コンクリートポンプ車運転	標準	単位	時間	単位数量	1	単価	
名称・規格		条件	単位	数量	単価	金額	摘要	
	軽油 1.2号		L	16				
	コンクリートポンプ車[トラック架装・ブーム式] 圧送能力 90~110m <sup>3</sup> /h		時間					
	諸雑費(まるめ)		式	1				
	合計							
	単価						円/時間	

# 3次単価表

単価使用年月	2019.07
歩掛適用年月	2019.07
労務調整係数	1.000-00000 0.0 0

単 326号	鉄筋工[市場単価]	SD345 D13, 一般構造物, 10t以上(標準), 無, 無, 有, 無, 補正無(鉄筋割合10%未満含む), 補正無(一般構造物)	単位	t	単位数量	1	単価	
名称・規格		条件	単位	数量	単価	金額	摘要	
	鉄筋コンクリート用棒鋼 SD345 D13		t	1.03				
	鉄筋工 加工・組立共 一般構造物		t	1				
	諸雑費(まるめ)		式	1				
	合計							
	単価							円/t

# 3次単価表

単価使用年月	2019.07
歩掛適用年月	2019.07
労務調整係数	1.000-00000 0.0 0

単 327号	起点側吹付コンクリート工		単位	m2	単位数量	18.002	単価	
名称・規格		条件	単位	数量	単価	金額	摘要	
	土木一般世話役		人	0.08				
	特殊作業員		人	0.38				
	普通作業員		人	0.08				
	コンクリート吹付機運転		時間	0.649				単 366号
	トラック運転		時間	0.719				単 367号
	吹付プラント設備運転		日	0.083				単 368号
	吹付コンクリート		m3	6.195				単 369号
	諸雑費(まるめ)		式	1				
	合計							
	単価							円/m2



# 3次単価表

単価使用年月	2019.07
歩掛適用年月	2019.07
労務調整係数	1.000-00000 0.0 0

単 328号	終点側吹付コンクリート工		単位	m2	単位数量	18.002	単価	
名称・規格		条件	単位	数量	単価	金額	摘要	
	土木一般世話役		人	0.08				
	特殊作業員		人	0.38				
	普通作業員		人	0.08				
	コンクリート吹付機運転		時間	0.649				単 366号
	トラック運転		時間	0.804				単 367号
	吹付プラント設備運転		日	0.083				単 368号
	吹付コンクリート		m3	6.195				単 369号
	諸雑費(まるめ)		式	1				
	合計							
	単価							円/m2

# 3次単価表

単価使用年月	2019.07
歩掛適用年月	2019.07
労務調整係数	1.000-00000 0.0 0

単 329号	ロックボルト	上半, 40, 有, -2本, 無, 無	単位	m	単位数量	1	単価	
名称・規格		条件	単位	数量	単価	金額	摘要	
	ロックボルト L=4m 耐力176.5KN以上附属品含		組	2				
	ドライモルタル (ロックボルト用)		m3	0.018				
	諸雑費(まるめ)		式	1				
	合計							
	単価							円/m

# 3次単価表

単価使用年月	2019.07
歩掛適用年月	2019.07
労務調整係数	1.000-00000 0.0 0

単 330号	ロックボルト	上半, 40, 無, 無, 無	単位	m	単位数量	1	単価	
名称・規格		条件	単位	数量	単価	金額	摘要	
	ロックボルト L=4m 耐力176.5KN以上附属品含		組	4				
	ドライモルタル (ロックボルト用)		m3	0.035				
	諸雑費(まるめ)		式	1				
	合計							
	単価							円/m

# 3次単価表

単価使用年月	2019.07
歩掛適用年月	2019.07
労務調整係数	1.000-00000 0.0 0

単 331号	橋脚設置・撤去工 (直接基礎形式)	設置, ラフテレンクレーン油圧伸縮ジブ型25t 吊, 標準(1.0)	単位	t	単位数量	10	単価	
名称・規格		条件	単位	数量	単価	金額	摘要	
	橋りょう世話役		人					
	橋りょう特殊工		人					
	溶接工		人					
	普通作業員		人					
	ラフテレンクレーン[油圧伸縮ジブ型] 25t吊		日	1.5				
	諸雑費(率+まるめ)		式	1				
	合計							
	単価							円/t

# 3次単価表

単価使用年月	2019.07
歩掛適用年月	2019.07
労務調整係数	1.000-00000 0.0 0

単 332号	橋脚設置・撤去工 (直接基礎形式)	撤去, ラフテレンクレーン油圧伸縮ジブ型25t 吊, 標準(1.0)	単位	t	単位数量	10	単価	
名称・規格		条件	単位	数量	単価	金額	摘要	
	橋りょう世話役		人					
	橋りょう特殊工		人					
	溶接工		人					
	普通作業員		人					
	ラフテレンクレーン[油圧伸縮ジブ型] 25t吊		日	0.7				
	諸雑費(率+まるめ)		式	1				
	合計							
	単価							円/t

# 3次単価表

単価使用年月	2019.07
歩掛適用年月	2019.07
労務調整係数	1.000-00000 0.0 0

単 333号	スライメント据付, 移動, 脱型		単位	m	単位数量	1	単価	
名称・規格		条件	単位	数量	単価	金額	摘要	
	土木一般世話役		人					
	特殊作業員		人					
	普通作業員		人					
	スライメント損料		m	1				
	諸雑費(まるめ)		式	1				
	合計							
	単価							円/m

# 3次単価表

単価使用年月	2019.07
歩掛適用年月	2019.07
労務調整係数	1.000-00000 0.0 0

単 334号	トリスジャンボ [ホイール式] (NATM用機械) (第1次) 27 <sup>°</sup> -M・2ハ <sup>°</sup> スケット150kg級	単位	時間	単位数量	1	単価	
名称・規格	条件	単位	数量	単価	金額	摘要	
電力料 臨時高圧		kWh	46				
トリスジャンボ [ホイール式] (NATM用機械) (第1次) 27 <sup>°</sup> -M・2ハ <sup>°</sup> スケット 150kg級		時間	1				
諸雑費(まるめ)		式	1				
合計							
単価						円/時間	

# 3次単価表

単価使用年月	2019.07
歩掛適用年月	2019.07
労務調整係数	1.000-00000 0.0 0

単 335号	電気式集塵機 定格風量2000m3/min級	0, 岩石工の割増対象にしない, 普通, 0日, 交替制を適用しない, 0, しない, しない, 17時間	単位	日	単位数量	1	単価	
名称・規格		条件	単位	数量	単価	金額	摘要	
	電力料 臨時高圧		kWh	493				
	電気式集塵機 定格風量2000m3/min級		日	1				
	諸雑費(まるめ)		式	1				
	合計							
	単価							円/日



# 3次単価表

単価使用年月	2019.07
歩掛適用年月	2019.07
労務調整係数	1.000-00000 0.0 0

単 336号	トリスランボ [ホイール式] (NATM機械) (第1次) 2ブーム・2ハケット 150kg級	単位	時間	単位数量	1	単価	
名称・規格	条件	単位	数量	単価	金額	摘要	
電力料 臨時高圧		kWh	46				
トリスランボ [ホイール式] (NATM用機械) (第1次) 2ブーム・2ハケット 150kg級		時間	1				
諸雑費(まるめ)		式	1				
合計							
単価						円/時間	

# 3次単価表

単価使用年月	2019.07
歩掛適用年月	2019.07
労務調整係数	1.000-00000 0.0 0

単 337号	トラック [クレーン装置付] ハイストラック4t級 吊能力2.9t	単位	時間	単位数量	1	単価	
名称・規格	条件	単位	数量	単価	金額	摘要	
軽油 1.2号		L	5.7				
トラック(トンネル工事用) [クレーン装置付] 4t積級 2.9t吊		時間	1				
諸雑費(まるめ)		式	1				
合計							
単価						円/時間	

# 3次単価表

単価使用年月	2019.07
歩掛適用年月	2019.07
労務調整係数	1.000-00000 0.0 0

単 338号	AGF鋼管 φ 114.3mm L=21.5m(坑外)		単位	本	単位数量	1	単価	
名称・規格		条件	単位	数量	単価	金額	摘要	
材料費	AGF鋼管 φ 114.3先頭管L=3490(3770)		本	1				
材料費	AGF鋼管 φ 114.3中間管L=3050		本	5				
材料費	AGF鋼管 φ 114.3端末管L=3050		本	1				
諸雑費(まるめ)			式	1				
合計								
単価								円/本

# 3次単価表

単価使用年月	2019.07
歩掛適用年月	2019.07
労務調整係数	1.000-00000 0.0 0

単 339号	AGF-P工法 スパーメックスビット		単位	個	単位数量	1	単価	
名称・規格		条件	単位	数量	単価	金額	摘要	
材料費 AGF-P工法 スパーメックスビット			個	1				
合計								
単価							円/個	

# 3次単価表

単価使用年月	2019.07
歩掛適用年月	2019.07
労務調整係数	1.000-00000 0.0 0

単 340号	トラック(トンネル工事用) [普通型] 2t積		単位	時間	単位数量	1	単価	
名称・規格		条件	単位	数量	単価	金額	摘要	
	軽油 1.2号		L	4.2				
	トラック(トンネル工事用) [普通型] 2t積		時間	1				
	諸雑費(まるめ)		式	1				
	合計							
	単価							円/時間

# 3次単価表

単価使用年月	2019.07
歩掛適用年月	2019.07
労務調整係数	1.000-00000 0.0 0

単 341号	高所作業車 [トラック架装・垂直昇降] プラットフォーム型 9.9m×1000kg		単位	時間	単位数量	1	単価	
名称・規格		条件	単位	数量	単価	金額	摘要	
	軽油 1.2号		L	3.6				
	高所作業車[トラック架装・垂直昇降] プラットフォーム型 9.9m×1000kg		時間	1				
	諸雑費(まるめ)		式	1				
	合計							
	単価							円/時間

# 3次単価表

単価使用年月	2019.07
歩掛適用年月	2019.07
労務調整係数	1.000-00000 0.0 0

単 342号	振動ロー運転		単位	日	単位数量	1	単価	
名称・規格		条件	単位	数量	単価	金額	摘要	
	特殊作業員		人					
	軽油 1.2号		L	10				
	振動ロー(舗装用)[搭乗・コンパインド式] 運転質量2.4~2.6t		日	1.4				
	諸雑費(まるめ)		式	1				
	合計							
	単価							円/日

### 3次単価表

単価使用年月	2019.07
歩掛適用年月	2019.07
労務調整係数	1.000-00000 0.0 0

単 343号	キュービクル式高压受変電設備 CB形受変電用 屋外式 500kVA	0, 岩石工の割増対象にしない, 普通, 0日, 交替制を適用しない, 0, しない, しない, 0時間	単位	日	単位数量	1	単価	
名称・規格		条件	単位	数量	単価	金額	摘要	
キュービクル式高压受変電設備 CB形受変電用 屋外式 500kVA			供用日					
諸雑費(まるめ)			式	1				
合計								
単価							円/日	

### 3次単価表

単価使用年月	2019.07
歩掛適用年月	2019.07
労務調整係数	1.000-00000 0.0 0

単 344号	高压気中開閉器(柱上・手動操作) 地絡無方向・過電流ロック機構付300A	0, 岩石工の割増対象にしない, 普通, 0日, 交替制を適用しない, 0, しない, しない, 0時間	単位	日	単位数量	1	単価	
名称・規格		条件	単位	数量	単価	金額	摘要	
高压気中開閉器(柱上用・手動操作形) 地絡無方向・過電流ロック機構付 300A			供用日					
諸雑費(まるめ)			式	1				
合計								
単価							円/日	



# 3次単価表

単価使用年月	2019.07
歩掛適用年月	2019.07
労務調整係数	1.000-00000 0.0 0

単 345号	小型多段遠心ポンプ タービンP片吸込 モータ駆動 口径65mm 4段 全揚程45m	0, 岩石工の割増対象にしない, 普通, 0日, 2交替, 0, しない, しない, 17時間	単位	日	単位数量	1	単価	
名称・規格		条件	単位	数量	単価	金額	摘要	
電力料 臨時高圧			kWh	85				
小型多段遠心ポンプ (タービンポンプ) [片吸込] モータ駆動型 口径65mm 4段 全揚程45m		交替制割増: 2 交替	日	1				
諸雑費(まるめ)			式	1				
合計								
単価								円/日

# 3次単価表

単価使用年月	2019.07
歩掛適用年月	2019.07
労務調整係数	1.000-00000 0.0 0

単 346号	工事用水中モータポンプ [普通型] 潜水ポンプ 口径50mm 全揚程20m	0, 岩石工の割増対象にしない, 普通, 0日, 3交替, 0, しない, しない, 24時間	単位	日	単位数量	1	単価	
名称・規格		条件	単位	数量	単価	金額	摘要	
電力料 臨時高圧			kWh	31.2				
工事用水中モータポンプ [普通型] 潜水ポンプ 口径50mm 全揚程20m		交替制割増: 3 交替	日	1				
諸雑費(まるめ)			式	1				
合計								
単価								円/日

### 3次単価表

単価使用年月	2019.07
歩掛適用年月	2019.07
労務調整係数	1.000-00000 0.0 0

単 347号	構造物とりこわし	無筋構造物, 機械施工, 無し, 無し, 不要	単位	m3	単位数量	1	単価	
名称・規格		条件	単位	数量	単価	金額	摘要	
無筋構造物 昼間 機械施工 制約無 8休			m3	1				
諸雑費(まるめ)			式	1				
合計								
単価							円/m3	

### 3次単価表

単価使用年月	2019.07
歩掛適用年月	2019.07
労務調整係数	1.000-00000 0.0 0

単 348号	処分費(m3)		単位	m3	単位数量	100	単価	
名称・規格		条件	単位	数量	単価	金額	摘要	
処分費 コンクリート殻			m3	100				
合計								
単価							円/m3	

# 3次単価表

単価使用年月	2019.07
歩掛適用年月	2019.07
労務調整係数	1.000-00000 0.0 0

単 349号	ダンプトラック運転	良好	単位	日	単位数量	1	単価	
名称・規格		条件	単位	数量	単価	金額	摘要	
	運転手(一般)		人					
	軽油 1.2号		L	34				
	ダンプトラック[オンロード・ディーゼル] 4t積級	機械条件:供用 持込	供用日					
	タイヤ損耗費 4t積級 良好 供用日		供用日					
	諸雑費(まるめ)		式	1				
	合計							
	単価							円/日

# 3次単価表

単価使用年月	2019.07
歩掛適用年月	2019.07
労務調整係数	1.000-00000 0.0 0

単 350号	蓋版	据付け,無し,蓋版(各種),40を超え170kg/枚以下,無し,無し	単位	枚	単位数量	100	単価	
名称・規格		条件	単位	数量	単価	金額	摘要	
	蓋版コンクリート・鋼製 昼間 170kg以下 制約無 8休		枚	100				
	側溝蓋 T-25 1,000×1,000グレーチング		組	100				
	諸雑費(まるめ)		式	1				
	合計							
	単価							円/枚

# 3次単価表

単価使用年月	2019.07
歩掛適用年月	2019.07
労務調整係数	1.000-00000 0.0 0

単 351号	蓋版	据付け,無し,蓋版(各種),40を超え170kg/枚以下,無し,無し	単位	枚	単位数量	100	単価	
名称・規格		条件	単位	数量	単価	金額	摘要	
	蓋版コンクリート・鋼製 昼間 170kg以下 制約無 8休		枚	100				
	側溝蓋 T-25 1, 410×400 <sup>φ</sup> レーチング <sup>φ</sup>		組	100				
	諸雑費(まるめ)		式	1				
	合計							
	単価							円/枚

# 3次単価表

単価使用年月	2019.07
歩掛適用年月	2019.07
労務調整係数	1.000-00000 0.0 0

単 352号	蓋版	据付け,無し,蓋版(各種),40を超え170kg/枚以下,無し,無し	単位	枚	単位数量	100	単価	
名称・規格		条件	単位	数量	単価	金額	摘要	
	蓋版コンクリート・鋼製 昼間 170kg以下 制約無 8休		枚	100				
	側溝蓋 T-25 400用		枚	100				
	諸雑費(まるめ)		式	1				
	合計							
	単価							円/枚

# 3次単価表

単価使用年月	2019.07
歩掛適用年月	2019.07
労務調整係数	1.000-00000 0.0 0

単 353号	コンクリートスプレッタ〔勾配可変型〕 プレート式 舗装幅 5.0～8.5m	0, 岩石工の割増対象にしない, 普通, 0時間, 交替制を適用しない, 0, しない, しない, 0時間	単位	時間	単位数量	1	単価	
名称・規格		条件	単位	数量	単価	金額	摘要	
	運転手(特殊)		人					
	軽油 1.2号		L	3.3				
	コンクリートスプレッタ〔勾配可変型・プレート式〕 舗装幅 5.0～8.5m		時間					
	諸雑費(まるめ)		式	1				
	合計							
	単価							円/時間



# 3次単価表

単価使用年月	2019.07
歩掛適用年月	2019.07
労務調整係数	1.000-00000 0.0 0

単 354号	コンクリートフィニッシュ[勾配可変型] 舗装幅 5.0~8.5m	0, 岩石工の割増対象にしない, 普通, 0時間, 交替制を適用しない, 0, しな い, しない, 0時間	単位	時間	単位数量	1	単価	
名称・規格		条件	単位	数量	単価	金額	摘要	
	運転手(特殊)		人					
	軽油 1.2号		L	7.1				
	コンクリートフィニッシュ[勾配可変型] 舗装幅 5.0~8.5m		時間					
	諸雑費(まるめ)		式	1				
	合計							
	単価							円/時間

# 3次単価表

単価使用年月	2019.07
歩掛適用年月	2019.07
労務調整係数	1.000-00000 0.0 0

単 355号	コンクリートレベラ[勾配可変型] 舗装幅 5.0~8.5m	0, 岩石工の割増対象にしない, 普通, 0時間, 交替制を適用しない, 0, しな い, しない, 0時間	単位	時間	単位数量	1	単価	
名称・規格		条件	単位	数量	単価	金額	摘要	
	運転手(特殊)		人					
	軽油 1.2号		L	2.2				
	コンクリートレベラ[勾配可変型] 舗装幅 5.0~8.5m		時間					
	諸雑費(まるめ)		式	1				
	合計							
	単価							円/時間

# 4次単価表

単価使用年月	2019.07
歩掛適用年月	2019.07
労務調整係数	1.063-00000 0.0 0

単 356号	自由断面トンネル掘削機運転		単位	日	単位数量	1	単価	
名称・規格		条件	単位	数量	単価	金額	摘要	
	電力料 臨時高圧		kWh	817				
	自由断面トンネル掘削機(NATM用機械) 電動式 カッタヘッド 駆動200~240kW	機械条件: 供用 持込	供用日					
	諸雑費(まるめ)		式	1				
	合計							
	単価							円/日

# 4次単価表

単価使用年月	2019.07
歩掛適用年月	2019.07
労務調整係数	1.063-00000 0.0 0

単 357号	トリスジャンボ運転		単位	日	単位数量	1	単価	
名称・規格		条件	単位	数量	単価	金額	摘要	
電力料 臨時高圧			kWh	267				
トリスジャンボ [ホイール式] (NATM用機械) (第1次) 27 <sup>ホ</sup> ム・2 <sup>ハ</sup> スケツト 150kg級		機械条件: 供用 持込	供用日					
諸雑費(まるめ)			式	1				
合計								
単価							円/日	

# 4次単価表

単価使用年月	2019.07
歩掛適用年月	2019.07
労務調整係数	1.063-00000 0.0 0

単 358号	名称・規格	条件	単位	日	単価	金額	単価	摘要
コンクリート吹付機運転			単位	日	単位数量	1	単価	
	名称・規格	条件	単位	数量	単価	金額		摘要
電力料 臨時高圧			kwH	370				
コンクリート吹付機[湿式吹付・R一体・C搭載] 排ガス対策型(第1次)8~22m3/h級 7m級		機械条件: 供用 持込	供用日					
諸雑費(まるめ)			式	1				
	合計							
	単価						円/日	

# 4次単価表

単価使用年月	2019.07
歩掛適用年月	2019.07
労務調整係数	1.063-00000 0.0 0

単 359号	ホイールロータ <sup>ク</sup> 運転		単位	日	単位数量	1	単価	
名称・規格		条件	単位	数量	単価	金額	摘要	
	軽油 1.2号		L	92				
	ホイールロータ <sup>ク</sup> (トンネル専用機)[SD式] 排出ガス対策型(第1次) 山積2.3m3	機械条件: 供用 持込	供用日					
	諸雑費(まるめ)		式	1				
	合計							
	単価						円/日	

# 4次単価表

単価使用年月	2019.07
歩掛適用年月	2019.07
労務調整係数	1.063-00000 0.0 0

単 360号	吹付プラント設備運転		単位	日	単位数量	1	単価	
名称・規格		条件	単位	数量	単価	金額	摘要	
	電力料 臨時高圧		kWh	24				
	コンクリートプラント[バッチ型・定置式] 能力25m3/h	機械条件: 供用 持込	供用日					
	固化材サイロ 30t 移動型	機械条件: 供用 持込	供用日					
	骨材ホッパー 15m3×3		供用日					
	諸雑費(まるめ)		式	1				
	合計							
	単価							円/日

# 4次単価表

単価使用年月	2019.07
歩掛適用年月	2019.07
労務調整係数	1.000-00000 0.0 0

単 361号	電気式集塵機 定格風量2000m3/min級	0, 岩石工の割増対象にしない, 普通, 0日, 交替制を適用しない, 0, しない, しない, 17時間	単位	日	単位数量	1	単価	
名称・規格		条件	単位	数量	単価	金額	摘要	
	電力料 臨時高圧		kWh	493				
	電気式集塵機 定格風量2000m3/min級		日	1				
	諸雑費(まるめ)		式	1				
	合計							
	単価							円/日



# 4次単価表

単価使用年月	2019.07
歩掛適用年月	2019.07
労務調整係数	1.000-00000 0.0 0

単 362号	ダンプトラック運転	普通	単位	日	単位数量	1	単価	
名称・規格		条件	単位	数量	単価	金額	摘要	
軽油 1.2号			L	78				
ダンプトラック(トンネル工事用)[ワンロード] 10t積		機械条件: 供用 持込	供用日					
タ代損耗費 10t積級 普通 供用日			供用日					
諸雑費(まるめ)			式	1				
合計								
単価								円/日

# 4次単価表

単価使用年月	2019.07
歩掛適用年月	2019.07
労務調整係数	1.063-00000 0.0 0

単 363号	ハックホ運転		単位	日	単位数量	1	単価	
名称・規格		条件	単位	数量	単価	金額	摘要	
軽油 1.2号			L	51				
ハックホ(トンネル専用機)[標準型] 排出ガス対策型(第1次) 山積0.8m3	機械条件: 供用 持込		供用日					
諸雑費(まるめ)			式	1				
合計								
単価							円/日	

# 4次単価表

単価使用年月	2019.07
歩掛適用年月	2019.07
労務調整係数	1.063-00000 0.0 0

単 364号	大型フレカ運転		単位	日	単位数量	1	単価	
名称・規格		条件	単位	数量	単価	金額	摘要	
	軽油 1.2号		L	64				
	大型フレカ(ペ-スマシン含む)NATM用機械 排ガス(第1次)油圧式 1300kg級 20t級		日	1				
	諸雑費(まるめ)		式	1				
	合計							
	単価							円/日

# 4次単価表

単価使用年月	2019.07
歩掛適用年月	2019.07
労務調整係数	1.000-00000 0.0 0

単 365号	名称・規格	条件	単位	日	単位数量	金額	単価	摘要
	軽油 1.2号		L		79			
	コンクリートポンプ車[トラック架装・配管式] 圧送能力 90~100m <sup>3</sup> /h	機械条件: 供用 持込	供用日					
	諸雑費(まるめ)		式		1			
	合計							
	単価						円/日	

# 4次単価表

単価使用年月	2019.07
歩掛適用年月	2019.07
労務調整係数	1.000-00000 0.0 0

単 366号	名称・規格	条件	単位	時間	単位数量	金額	単価	摘要
	コンクリート吹付機運転		単位	時間	単位数量		1	
	電力料 臨時高圧		kWh	80				
	コンクリート吹付機[湿式吹付・R一体・C搭載] 排ガス対策型(第1次)8~22m3/h級 7m級		時間	1				
	諸雑費(まるめ)		式	1				
	合計							
	単価						円/時間	

# 4次単価表

単価使用年月	2019.07
歩掛適用年月	2019.07
労務調整係数	1.000-00000 0.0 0

単 367号	トラックミキサ運転		単位	時間	単位数量	1	単価	
名称・規格		条件	単位	数量	単価	金額	摘要	
軽油	1.2号		L	13				
アジテータトラック(トラックミキサ)	トラック架装型 混合容量4.4m3		時間	1				
諸雑費(まるめ)			式	1				
合計								
単価							円/時間	

# 4次単価表

単価使用年月	2019.07
歩掛適用年月	2019.07
労務調整係数	1.000-00000 0.0 0

単 368号	吹付プラント設備運転		単位	日	単位数量	1	単価	
名称・規格		条件	単位	数量	単価	金額	摘要	
	電力料 臨時高圧		kWh	24				
	その他NATM用機器損料 コンクリートプラントパッチ型定置式25m3/h		供用日	1.4				
	骨材パッチ 損料 15m3×3		供用日	1.4				
	高圧噴射攪拌用地盤改良機損料 固化材サイロ30t移動型		供用日	1.4				
	諸雑費(まるめ)		式	1				
	合計							
	単価							円/日

# 4次単価表

単価使用年月	2019.07
歩掛適用年月	2019.07
労務調整係数	1.000-00000 0.0 0

単 369号	吹付コンクリート		単位	m3	単位数量	1	単価	
名称・規格		条件	単位	数量	単価	金額	摘要	
	セメント(普通ポルトランド) バラ		t	0.36				
	コンクリート用骨材 砂 洗い 荒目		m3	0.8				
	材料費 コンクリート吹付用 砕石 13mm以下		m3	0.47				
	急結剤		kg	32.4				
	諸雑費(まるめ)		式	1				
	合計							
	単価							円/m3



## 機労材集計リスト（機械）

工事名	道路改築工事					
単価コード	名称	規格	単位	数量	金額	摘要
L001010002	バックホウ(クローラ) [標準]	山積0.28m3(平積0.2m3)	日	2.623	14,974	
L001010004	バックホウ(クローラ) [標準・クレーン機能付き]	山積0.8m3(平積0.6m3) 2.9t吊	日	0.262	3,014	
L001010007	バックホウ(クローラ) [標準]	山積0.8m3(平積0.6m3)	日	0.117	1,210	
L001010008	バックホウ(クローラ) [標準・クレーン機能付き]	山積0.28m3(平積0.2m3) 1.7t吊	日	19.671	134,117	
L001011002	小型バックホウ(クローラ) [標準]	山積0.11m3(平積0.08m3)	日	1.623	6,362	
L001011005	小型バックホウ(クローラ) 後方超小旋回クレーン	山積0.09m3(平積0.07m3) 0.9t吊	日	14.921	65,918	
L001060001	タイヤローラ [普通型]	運転質量3～4t	日	0.653	2,708	
L001060003	タイヤローラ [普通型]	運転質量8～20t	日	8.33	48,027	
L001070002	振動ローラ(舗装用) [ハンドガイト式]	運転質量0.8～1.1t	日	0.489	991	
L001070010	振動ローラ(舗装用) [搭乗・コンバインド式]	運転質量2.4～2.6t	日	5.32	19,577	
L001070011	振動ローラ(舗装用) [搭乗・コンバインド式]	運転質量3～4t	日	4.546	20,088	
L001120001	トラッククレーン [油圧伸縮シブ型]	4.9t吊	日	2.5	76,000	
L001130006	ラフテレンクレーン [油圧伸縮シブ型]	25t吊	日	30.354	1,350,753	
L001180001	タンク及びピラマ	質量 60～80kg	日	2.179	1,433	
L001210001	アスファルトフィニッシャ	[ホイール型] 舗装幅1.4～3.0m	日	0.792	13,151	
M000101012	ブルドーザ [普通・排出ガス対策型(1次基準)]	15t級	供用日	3.005	59,168	
M000202019	バックホウ(クローラ) [標準]	排ガス型(第2次) 山積0.8m3	供用日	90.756	1,678,207	

# 機労材集計リスト（機械）

工事名	道路改築工事					
単価コード	名称	規格	単位	数量	金額	摘要
M000202028	バックホウ(クローラ) [標準]	排ガス型(第1次) 山積0.45m3	供用日	4.866	48,645	
M000202031	バックホウ(クローラ) [標準]	排ガス型(第1次) 山積0.8m3	時間	23.519	106,780	
M000202062	バックホウ(クローラ) [標準・クレーン機能付き]	排ガス型(第1次) 山積0.45m3 2.9t吊	供用日	0.708	7,718	
M000202090	バックホウ(クローラ型) [標準型・超低騒音型]	排出ガス対策型(第3次基準値) 山積0.8m3	供用日	14.474	308,207	
M000202103	バックホウ(クローラ) [標準・クレーン機能付き]	排ガス型(第2次) 山積0.8m3 2.9t吊	供用日	2.209	43,293	
M000301002	ダンプトラック[オンロード・ディーゼル]	4t積級	供用日	6.318	43,973	
M000301005	ダンプトラック[オンロード・ディーゼル]	10t積級	供用日	1,318.239	26,925,592	
M000302009	トラック[クレーン装置付]	ベーストラック2t級 吊能力2.0t	供用日	0.791	4,786	
M000433009	高所作業車[トラック架装・垂直昇降]	プラットフォーム型 9.9m×1000kg	時間	93.423	183,109	
M000562009	固化材サイロ	30t 移動型	供用日	109.74	644,176	
M000604006	大型ブレイカ(ベースマシン含まず) [油圧式]	質量1300kg級	供用日	9.174	102,734	
M000610007	大型ブレイカ(ベースマシン含む) NATM用機械	排ガス(第1次) 油圧式 1300kg級 20t級	日	58.807	2,575,790	
M000611009	トリルジヤンボ [ホイール式] (NATM用機械)	(第1次) 27°M・2ハースケット 150kg級	供用日	109.74	18,326,646	
M000611009	トリルジヤンボ [ホイール式] (NATM用機械)	(第1次) 27°M・2ハースケット 150kg級	時間	59.744	2,401,715	
M000612044	自由断面トンネル掘削機 (NATM用機械)	電動式 カッタヘッド 駆動200～240kW	供用日	52.609	10,995,322	
M000613002	バックホウ(トンネル専用機) [標準型]	排出ガス対策型(第1次) 山積0.45m3	時間	112.799	592,199	
M000613004	バックホウ(トンネル専用機) [標準型]	排出ガス対策型(第1次) 山積0.8m3	供用日	57.131	1,199,755	

# 機労材集計リスト (機械)

工事名	道路改築工事					
単価コード	名称	規格	単位	数量	金額	摘要
M000616011	ホイールローダ(トンネル専用機)[SD式]	排ガス対策型(第1次) 山積2.3m <sup>3</sup>	供用日	52.609	1,336,273	
M000619014	ダンプトラック(トンネル工事用)[オンロード]	10t積	供用日	219.48	4,301,823	
M000619014	ダンプトラック(トンネル工事用)[オンロード]	10t積	時間	253.839	893,516	
M000620015	トラック(トンネル工事用)[普通型]	2t積	時間	6.708	10,464	
M000620016	トラック(トンネル工事用)[クレーン装置付]	4t積級 2.9t吊	時間	11.016	60,257	
M000625021	コンクリート吹付機[湿式吹付・R一体・C搭載]	排ガス対策型(第1次)8~22m <sup>3</sup> /h級 7m級	供用日	109.74	16,900,021	
M000625021	コンクリート吹付機[湿式吹付・R一体・C搭載]	排ガス対策型(第1次)8~22m <sup>3</sup> /h級 7m級	時間	6.2	270,977	
M000640012	電気式集塵機	定格風量2000m <sup>3</sup> /min級	日	81.317	8,017,916	
M000640022	コンクリートブランチ[ハッチ型・定置式]	能力25m <sup>3</sup> /h	供用日	109.74	3,050,783	
M000665002	濁水処理装置[ポータブル型・機械処理沈殿方式]	脱水機付 処理能力30m <sup>3</sup> /h	日	90	7,470,000	
M000701015	モーターレーダ[土工用・排ガス対策型(第2次)]	プレート幅3.1m	供用日	4.28	78,321	
M000801009	ロードローラ[マカダム・排ガス対策型(第2次)]	運転質量10t 締固め幅2.1m	供用日	4.459	60,636	
M000804001	振動ローラ(舗装用)[ハンドガイド式]	運転質量0.5~0.6t	供用日	2.611	3,885	
M000807001	振動コンパクタ[前進型]	機械質量40~60kg	供用日	6.021	1,940	
M000902004	アシテータトラック(トラックミキサ)	トラック架装型 混合容量4.4m <sup>3</sup>	時間	7.304	21,766	
M000903004	コンクリートポンプ車[トラック架装・配管式]	圧送能力 90~100m <sup>3</sup> /h	供用日	11.059	444,583	
M000903010	コンクリートポンプ車[トラック架装・フォーム式]	圧送能力 90~110m <sup>3</sup> /h	供用日	3.58	185,370	

## 機労材集計リスト（機械）

工事名	道路改築工事					
単価コード	名称	規格	単位	数量	金額	摘要
M000903010	コンクリートポンプ車[トラック架装・ブーム式]	圧送能力 90～110m <sup>3</sup> /h	時間	47.839	411,902	
M001008003	コンクリートスプレッター[勾配可変型・プレート式]	舗装幅 5.0～8.5m	時間	18.078	562,225	
M001009004	コンクリートフィニッシャー[勾配可変型]	舗装幅 5.0～8.5m	時間	18.078	945,479	
M001010003	コンクリートベアラ[勾配可変型]	舗装幅 5.0～8.5m	時間	18.078	518,838	
M001204015	軸流ファン[反転軸流式・可変風量型]	風量1000m <sup>3</sup> /min 風圧2.9kPa	日	65	877,500	
M001302012	小型多段遠心ポンプ(ターボポンプ)[片吸込]	モータ駆動型 口径65mm 4段 全揚程45m	日	180	273,600	
M001305005	工事用水中モータポンプ[普通型]	潜水ポンプ 口径50mm 全揚程20m	日	312	161,304	
M001502005	高圧気中開閉器(柱上用・手動操作形)	地絡無方向・過電流ロック機構付 300A	供用日	153	57,222	
M001504011	キュービクル式高圧受変電設備	CB形受変電用 屋外式 500kVA	供用日	306	1,719,720	
M002065004	水槽(一般工事用)[鋼板製簡易水槽]	20m <sup>3</sup>	供用日	126	109,494	
M007500069	骨材ホッパー	15m <sup>3</sup> ×3	供用日	109.74	1,163,248	
M007500135	ブルドーザー[トンネル工事対応]	排ガス対策型(第3次基準値)15t級	時間	23.519	228,143	
	合計額				118,143,344	

## 見積単価一覧表

工事名	道路改築工事			
名称	規格	単位	単価	備考
処分費	コンクリート殻	m3	5,100	運搬距離 L=41km
処分費	建設汚泥	m3	15,000	運搬距離 L=60km
処分費	市営残土処理場	m3	1,300	運搬距離 L=37.7km
照明器具(切羽照明用)	照明器具リフレクタ投光器500Wガード取付金具付	個	5,340	
照明器具(坑内照明用)	照明器具40W蛍光灯防湿防雨型	個	8,050	
白熱灯ランプ	ランプ白熱灯500W	個	1,470	
側溝蓋	T-25 開口1000X1000用537X1115X2枚受枠1135X1135含む	組	83,700	
側溝蓋	T-25 開口1410X400用748X500X2枚受枠1530X520含む	組	27,600	
路側排水集水柵	集水柵φ200用L=995グレーチング(T-25)歩車道境界ブロック含む	個	47,120	
仮設電力工	フリッカ抑制装置500kVAアクティブフィルタ方式	式	12,795,000	
中央排水接続管	十字接ぎ手:インバート無部φ300-φ150	個	20,400	
中央排水接続管	十字接ぎ手:インバート無部φ300-φ100	個	16,000	
チェアー	D13×330クロスバー含む1箇所18個	個	272	

## 見積単価一覧表

工事名	道路改築工事			
名称	規格	単位	単価	備考
チェアー	D13×380クロスバーD13含む	個	260	
チェアー	D13×330クロスバーD13含む	個	254	
長尺鋼管フォアパイリング注入工	インサートパッカーΦ80mmL=21.5m用	組	66,800	
長尺鋼管フォアパイリング打設工	スーパーメックスビット	個	641,000	
長尺鋼管フォアパイリング打設工	AGF鋼管Φ114.3先頭管L=3490(3770)	本	28,000	
長尺鋼管フォアパイリング打設工	AGF鋼管Φ114.3中間管L=3050	本	23,800	
長尺鋼管フォアパイリング打設工	AGF鋼管Φ114.3端末管L=3050	本	21,200	
長尺鋼管フォアパイリング注入工	注入剤ソリカゾン	k g	720	
長尺鋼管フォアパイリング注入工	注入ポンプ賃料流量計一体型	供用日	16,000	
注入式フォアポーリング	コーキング材コーキングチューブ	本	600	
注入式フォアポーリング	注入剤ソリカゾン30kg/本×15.5本/断面	k g	720	
注入式フォアポーリング	注入式コーキング用ウエス	k g	640	
注入式フォアポーリング	耐圧デリバリーホース径12×20m	本	18,000	

## 見積単価一覧表

工事名	道路改築工事			
名称	規格	単位	単価	備考
注入式フォアポーリング	注入ボルトPUボルト中空式Φ27. 2X3. 0m カプラー含む	本	7,560	
注入式フォアポーリング	ミキシングユニット ボールバブル付	個	6,400	
注入式フォアポーリング	耐圧デリバリーホース径12×1. 5	本	3,200	
長尺鋼管フォアポーリング注入工	注入ポンプ賃料流量計一体型	供用日	16,000	
坑門工	トンネル名板黒御影600X3900X60 8文字2分割または3分割	枚	485,000	
防水工作業台車	防水工台車1m当り損料R1=5560 R2=3720 R3=7440 L=6. 0m	m	25,912	
スライドセントル	スライドセントル1m当り損料R1=5560 R2=3720 R3=7440ガントリ鋼材ジャッキ類等、基礎価格(工場渡し)レール、枕木、機内配管切替装置錆止め1回含む	m	157,731	
タイロッド(トンネル用)	Φ19 L=906(662~1150) SS400 タイロッド用ナット含む	組	447	
コンクリート舗装	曲げ4. 5-2. 5-40(高炉)	m <sup>3</sup>	25,000	
自由勾配側溝(落とし蓋用側溝)	本体底穴あき400X900X2000可変勾配タイプ	個	44,100	
自由勾配側溝(落とし蓋用側溝)	本体底穴あき400X800X2000可変勾配タイプ	個	40,400	
自由勾配側溝(落とし蓋用側溝)	本体底穴あき400X700X2000可変勾配タイプ	個	32,200	
自由勾配側溝(落とし蓋用側溝)	本体底穴あき400X600X2000可変勾配タイプ	個	29,200	

## 見積単価一覧表

工事名	道路改築工事			
名称	規格	単位	単価	備考
自由勾配側溝（落とし蓋用側溝）	本体底穴あき400X400X2000一定勾配タイプ	個	25,200	
自由勾配側溝（落とし蓋用側溝）	本体底穴あき400X400X1200短尺一定勾配タイプ	個	35,500	
自由勾配側溝（落とし蓋用側溝）	落とし蓋スリットタイプB400XL2000	枚	11,700	
自由勾配側溝（落とし蓋用側溝）	落とし蓋スリットタイプB400XL1200短尺	枚	17,000	
自由勾配側溝（横断用）グレーチングタイプ	本体底穴あき400X600X2000グレーチング付可変勾配タイプ	個	116,400	
自由勾配側溝（横断用）グレーチングタイプ	本体底穴あき400X500X2000グレーチング付可変勾配タイプ	個	112,300	
土質試験費（汚泥処理）	溶出試験25項目（前処理含む）+一般性状試験3項目	式	198,700	間接費の対象にしない
土質試験費（ソイルセメント）	六価カド溶出試験（3回）	式	9,000	間接費の対象にしない
水質試験費（掘削補助）	重点項目	回	3,000	間接費の対象にしない
水質試験費（掘削補助）	精密項目	回	14,200	間接費の対象にしない
水質試験費（掘削補助）	精密項目	回	160,000	間接費の対象にする
トラッククレーン	油圧伸縮ジャブ型4.9t吊	日	36,500	



## 見積単価一覧表

工事名	道路改築工事			
名称	規格	単位	単価	備考
※以下は、週休2日補正として計上している金額の合計額を参考値として示したものです。				
労務費・機械経費(賃料) 直接工事費分	4週8休経費補正(労務費5%, 機械経費(賃料)4%)	式	7,266,169	
労務費・機械経費(賃料) 共通仮設費分	4週8休経費補正(労務費5%, 機械経費(賃料)4%)	式	125,145	

# 第 1 章 トンネル数量計算書

## § 1 数量総括表

# 1. 数量総括

## 1-1. 数量総括表

レベル1(工事区分) : トンネル(NATM)

数量総括表							
レベル2 (工種)	レベル3 (種別)	レベル4 (細別)	レベル5 (規格)		単位	数量	摘要
トンネル (NATM)							
掘削・支保工							片道運搬距離L ≤0.5
	掘削・支保工	上半掘削	CII-b		m	105.0	ロックボルト 8.33本/m
			DI-b	設計掘削断 面積 40m <sup>2</sup>	m	14.0	ロックボルト 11.00本/m
			DI-b(F)	設計掘削断 面積 40m <sup>2</sup>	m	10.0	ロックボルト 11.00本/m
			DIIIa	設計掘削断 面積 40m <sup>2</sup>	m	55.0	ロックボルト 4.00本/m
			DIIIa(A)	設計掘削断 面積 40m <sup>2</sup>	m	17.6	ロックボルト 4.00本/m
			DIIIa(F)	設計掘削断 面積 40m <sup>2</sup>	m	13.5	ロックボルト 4.00本/m
		下半掘削	CII-b	設計掘削断 面積 10m <sup>2</sup>	m	105.0	ロックボルト 1.67本/m
			DI-b	設計掘削断 面積 10m <sup>2</sup>	m	14.0	ロックボルト 4.00本/m
			DI-b(F)	設計掘削断 面積 10m <sup>2</sup>	m	10.0	ロックボルト 4.00本/m
			DIIIa	設計掘削断 面積 10m <sup>2</sup>	m	55.0	ロックボルト 4.00本/m
			DIIIa(A)	設計掘削断 面積 10m <sup>2</sup>	m	19.8	ロックボルト 4.00本/m
			DIIIa(F)	設計掘削断 面積 10m <sup>2</sup>	m	16.0	ロックボルト 4.00本/m
覆工コンクリート・防水工							
	覆工コンク リート・防水工	全断面	CII-b		m	105.0	余巻 t=8cm
			DI-b	設計掘削断 面積 50m <sup>2</sup>	m	14.0	余巻 t=8cm
			DI-b(F)	設計掘削断 面積 50m <sup>2</sup>	m	10.0	余巻 t=8cm
			DIIIa	設計掘削断 面積 55m <sup>2</sup>	m	55.0	余巻 t=8cm
			DIIIa(A)	設計掘削断 面積 55m <sup>2</sup>	m	22.5	余巻 t=8cm
			DIIIa(F)	設計掘削断 面積 55m <sup>2</sup>	m	19.2	余巻 t=8cm

数量総括表							
レベル2 (工種)	レベル3 (種別)	レベル4 (細別)	レベル5 (規格)		単位	数量	摘要
		補強鉄筋	D16		kg	8538	
			D19		kg	20836	
インバート工	インバート掘削工	インバート掘削	DI-b		m	14.0	余堀 t=5cm
			DI-b(F)		m	10.0	余堀 t=5cm
			DIIIa		m	55.0	余堀 t=5cm
			DIIIa(A)		m	23.0	余堀 t=5cm
			DIIIa(F)		m	20.0	余堀 t=5cm
	インバート 本体工	インバート	DI-b	t=45cm	m	14.0	余巻 t=5cm
			DI-b(F)	t=45cm	m	10.0	余巻 t=5cm
			DIIIa	t=50cm補強鉄筋入	m	55.0	余巻 t=5cm
			DIIIa(A)	t=50cm補強鉄筋入	m	23.0	余巻 t=5cm
			DIIIa(F)	t=50cm補強鉄筋入	m	20.0	余巻 t=5cm
		補強鉄筋	D16		kg	4344	
			D19		kg	12669	
坑内付帯工	裏面排水工	裏面排水	高密度ポリエチレン管 φ75		m	451.4	
	地下排水工	中央排水	φ300 インバート無し		m	105.0	
			φ300 インバート有り		m	122.0	
		横断排水	φ150 インバート無し		箇所	2	
			φ100 インバート有り		箇所	3	
			φ100 斜坑口部		箇所	1	
		集水樹	暗渠樹		箇所	2	



1-2. トンネル延長調書

トンネル延長 L=227.000m

(トンネル延長 L=227.014m)

測 点	パターン名称及び延長						
	CII-b	DI-b	DI-b(F)	DIIIa	DIIIa(A)	DIIIa(F)	坑門工
NO. 63 + 0.000							
NO. 63 + 0.500							0.500
NO. 64 + 3.000					22.500		
NO. 66 + 1.000				38.000			
NO. 66 + 10.000		9.000					
NO. 67 + 0.000			10.000				
NO. 67 + 5.000		5.000					
NO. 72 + 10.000	105.000						
NO. 73 + 7.000				17.000			
NO. 74 + 6.206						19.206	
NO. 74 + 7.014							0.808
合 計	105.000	14.000	10.000	55.000	22.500	19.206	1.308

DIIIaの延長の内、坑口付け部については以下の通り計上する。

起点側坑口付け部1 L = 2.192 m

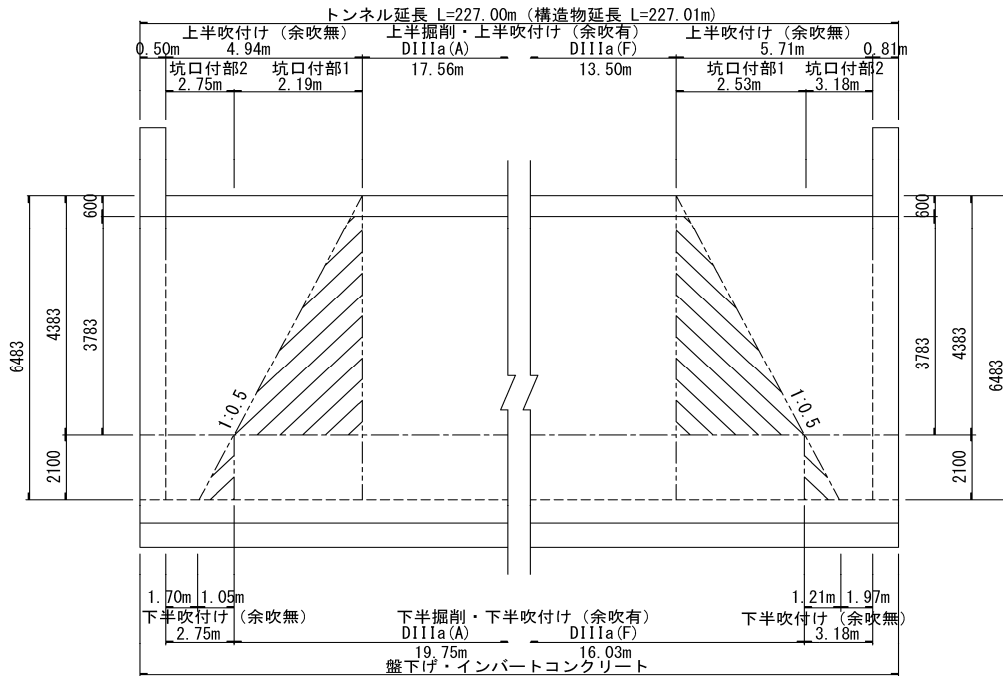
起点側坑口付け部2 L = 2.750 m

終点側坑口付け部1 L = 2.531 m

終点側坑口付け部2 L = 3.175 m

各数量計算のパターン延長

本体工の数量算出にあたって、各工種毎のパターン延長下図の通りとする。



工種別パターン延長

(1) トンネル掘削工

掘削工

パターン	全断面	上半	下半
CII-b		105.00	105.00
DI-b		14.00	14.00
DI-b(F)		10.00	10.00
DIIIa		55.00	55.00
DIIIa(A)		17.56	17.56
DIIIa(F)		13.50	13.50
起点側坑口付部1			2.19
起点側坑口付部2			
終点側坑口付部1			2.53
終点側坑口付部2			
合 計		215.06	219.78

DIIIa(A)

DIIIa(F)



## (2) 支保工

## 吹付け工

パターン	全断面	上半		下半		
		余吹有り	余吹無し	余吹有り	余吹無し	
CII-b		105.00		105.00		
DI-b		14.00		14.00		
DI-b(F)		10.00		10.00		
DIIIa		55.00		55.00		
DIIIa(A)		17.56		17.56		
DIIIa(F)		13.50		13.50		
起点側坑口付部1			2.19	2.19		坑口処理工
起点側坑口付部2			2.75		2.75	DIIIa(A)
終点側坑口付部1			2.53	2.53		坑口処理工
終点側坑口付部2			3.18		3.18	DIIIa(F)
合 計		215.06	10.65	219.78	5.93	

坑口付部の余吹無しの数量は、坑口処理工にて計上。

## ロックボルト工

パターン	全断面	上半	下半	
CII-b		105.00	105.00	
DI-b		14.00	14.00	
DI-b(F)		10.00	10.00	
DIIIa		55.00	55.00	
DIIIa(A)		17.56	17.56	
DIIIa(F)		13.50	13.50	
起点側坑口付部1			2.19	DIIIa(A)
起点側坑口付部2				
終点側坑口付部1			2.53	DIIIa(F)
終点側坑口付部2				
合 計		215.06	219.78	

## 鋼製支保工

パターン	全断面	上半	下半	摘要
CII-b		105.00		
DI-b		14.00	14.00	
DI-b(F)		10.00	10.00	
DIIIa		55.00	55.00	
DIIIa(A)		17.56	17.56	
DIIIa(F)		13.50	13.50	
起点側坑口付部1			2.19	
起点側坑口付部2				坑口処理工にて計上
終点側坑口付部1			2.53	
終点側坑口付部2				坑口処理工にて計上
合 計		215.06	114.78	

金網工

パターン	全断面	上半	下半	摘要
CII-b				
DI-b		14.00		上半のみ施工
DI-b(F)		10.00		上半のみ施工
DIIIa		55.00	55.00	
DIIIa(A)		17.56	17.56	
DIIIa(F)		13.50	13.50	
起点側坑口付部1			2.19	DIIIa(A)
起点側坑口付部2				坑口処理工にて計上
終点側坑口付部1			2.53	DIIIa(F)
終点側坑口付部2				坑口処理工にて計上
合 計		110.06	90.78	

坑口付部のトンネル掘削を行わない区間の数量は、坑口処理工にて計上。

(3) 覆工

覆工コンクリート

パターン	全断面		
	上下半 余巻有り	下半のみ 余巻有り	上下半 余巻無し
CII-b	105.00		
DI-b	14.00		
DI-b(F)	10.00		
DIIIa	55.00		
DIIIa(A)	17.56		
DIIIa(F)	13.50		
起点側坑口付部1		2.19	
起点側坑口付部2			2.75
終点側坑口付部1		2.53	
終点側坑口付部2			3.18
合計	215.06	4.72	5.93

型枠

パターン	全断面
CII-b	105.00
DI-b	14.00
DI-b(F)	10.00
DIIIa	55.00
DIIIa(A)	17.56
DIIIa(F)	13.50
起点側坑口付部1	2.19
起点側坑口付部2	3.25
終点側坑口付部1	2.53
終点側坑口付部2	3.98
合計	227.01

トンネル防水工

パターン	全断面
CII-b	105.00
DI-b	14.00
DI-b(F)	10.00
DIIIa	55.00
DIIIa(A)	17.56
DIIIa(F)	13.50
起点側坑口付部1	2.19
起点側坑口付部2	2.75
終点側坑口付部1	2.53
終点側坑口付部2	3.18
合計	225.71

(4) インバート工

インバート掘削工

パターン	全断面	
CII-b		
DI-b	14.00	
DI-b(F)	10.00	
DIIIa	55.00	
DIIIa(A)	17.56	
DIIIa(F)	13.50	
起点側坑口付部1	2.19	DIIIa(A)
起点側坑口付部2	3.25	DIIIa(A)
終点側坑口付部1	2.53	DIIIa(F)
終点側坑口付部2	3.98	DIIIa(F)
合 計	122.01	

インバート本体工

パターン	全断面	
CII-b		
DI-b	14.00	
DI-b(F)	10.00	
DIIIa	55.00	
DIIIa(A)	17.56	
DIIIa(F)	13.50	
起点側坑口付部1	2.19	DIIIa(A)
起点側坑口付部2	3.25	DIIIa(A)
終点側坑口付部1	2.53	DIIIa(F)
終点側坑口付部2	3.98	DIIIa(F)
合 計	122.01	

## § 2 単位数量一覧表



### § 3 掘削工

### 3. 掘削工

#### 3-1. 掘削工

(1) トンネル掘削数量集計表 (設計断面)									
設計パターン	延長	単位	全断面		上半		下半		合計
			単位数量	数量	単位数量	数量	単位数量	数量	
CII-b	105.00	m <sup>3</sup>			39.425	4139.6	10.154	1066.2	5205.8
DI-b	14.00	m <sup>3</sup>			40.124	561.7	10.366	145.1	706.8
DI-b(F)	10.00	m <sup>3</sup>			40.124	401.2	10.366	103.7	504.9
DIIIa	55.00	m <sup>3</sup>			42.399	2331.9	10.874	598.1	2930.0
DIIIa(A)	17.56	m <sup>3</sup>			42.399	744.5	10.874	190.9	935.4
DIIIa(F)	13.50	m <sup>3</sup>			42.399	572.4	10.874	146.8	719.2
DIIIa(A) 起点 側坑口付部1	2.19	m <sup>3</sup>					10.874	23.8	23.8
DIIIa(F) 終点 側坑口付部1	2.53	m <sup>3</sup>					10.874	27.5	27.5
合計		m <sup>3</sup>				8751.3		2302.1	11053.4



## (2) トンネル掘削数量集計表 (支払断面)

設計パターン	延長	単位	全断面		上半		下半		合計
			単位数	数量	単位数	数量	単位数	数量	
CII-b	105.00	m <sup>3</sup>			41.259	4332.2	10.706	1124.1	5456.3
DI-b	14.00	m <sup>3</sup>			41.979	587.7	10.918	152.9	740.6
DI-b(F)	10.00	m <sup>3</sup>			41.979	419.8	10.918	109.2	529.0
DIIIa	55.00	m <sup>3</sup>			44.315	2437.3	11.426	628.4	3065.7
DIIIa(A)	17.56	m <sup>3</sup>			44.315	778.2	11.426	200.6	978.8
DIIIa(F)	13.50	m <sup>3</sup>			44.315	598.3	11.426	154.3	752.6
DIIIa(A) 起点 側坑口付部1	2.19	m <sup>3</sup>					11.426	25.0	25.0
DIIIa(F) 終点 側坑口付部1	2.53	m <sup>3</sup>					11.426	28.9	28.9
合計		m <sup>3</sup>				9153.5		2423.4	11576.9

## § 4 支 保 工

## 4. 支保工

### 4-1. 吹付け工

(1)吹付けコンクリート数量集計表										
設計パターン	延長	単位	全断面		上半		下半		合計	設計吹付厚
			単位数量	数量	単位数量	数量	単位数量	数量		
CII-b	105.00	m <sup>2</sup>			13.593	1427.3	4.254	446.7	1874.0	t=10cm
DI-b	14.00	m <sup>2</sup>			13.593	190.3	4.254	59.6	249.9	t=15cm
DI-b(F)	10.00	m <sup>2</sup>			13.593	135.9	4.254	42.5	178.4	t=15cm
DIIIa	55.00	m <sup>2</sup>			13.750	756.3	4.252	233.9	990.2	t=25cm
DIIIa(A)	17.56	m <sup>2</sup>			13.750	241.5	4.252	74.7	316.2	t=25cm
DIIIa(F)	13.50	m <sup>2</sup>			13.750	185.6	4.252	57.4	243.0	t=25cm
DIIIa(A) 起点 側坑口付部1	2.19	m <sup>2</sup>					4.252	9.3	9.3	t=25cm
DIIIa(F) 終点 側坑口付部1	2.53	m <sup>2</sup>					4.252	10.8	10.8	t=25cm
合計		m <sup>2</sup>				2936.9		934.9	3871.8	

4-2. ロックボルト工

(1)ロックボルト数量集計表

設計パターン	箇所	区分	単位	全断面		上半		下半		合計	摘要
				単位数	数量	単位数	数量	単位数	数量		
CII-b	88	TD24×3.0m	本			10	880	2	176	1056	
DI-b	14	TD24×4.0m	本			11	154	4	56	210	
DI-b(F)	10	TD24×4.0m	本			11	110	4	40	150	
DIIIa	55	TD24×4.0m	本			4	220	4	220	440	
DIIIa(A)	18	TD24×4.0m	本			4	72	4	72	144	
DIIIa(F)	15	TD24×4.0m	本			4	60	4	60	120	
DIIIa(A) 起点側 坑口付部1	2	TD24×4.0m	本					4	8	8	
DIIIa(F) 終点側 坑口付部1	3	TD24×4.0m	本					4	12	12	
合計		TD24×3.0m	本				880		176	1056	
		TD24×4.0m	本				616		468	1084	

4-3. 鋼製支保工

(1) 鋼製支保工数量集計表							
設計パターン	延長	区分	単位	全断面	上半	下半	摘要
CII-b	105.00	H-125	基		88		
DI-b	14.00	H-125	基		14	14	
DI-b(F)	10.00	H-125	基		10	10	
DIIIa	55.00	H-200	基		55	55	
DIIIa(A)	17.56	H-200	基		18	18	
DIIIa(F)	13.50	H-200	基		15	15	
DIIIa(A) 起点 側坑口付部1	2.19	H-200	基			2	
DIIIa(F) 終点 側坑口付部1	2.53	H-200	基			3	
合計			基		200	117	

## 鋼アーチ支保工材料表

(CII-b断面)

(1基当り)

名 称	形 状 寸 法	単位	数量	単位重量	重 量	摘 要
H 型 鋼	H-125×125×6.5×9	kg	2	159.347	318.7	23.600 kg/m
継 手 板	PL-155×180×9	kg	2	1.971	3.9	70.650 kg/m <sup>2</sup>
ボルト・ナット	φ20×70	本	2			
底 板	PL-180×230×16	kg	2	5.200	10.4	125.600 kg/m <sup>2</sup>
さ や 管	φ21.7×1.9×80	kg	12	0.074	0.9	0.928 kg/m
継 ぎ 材	φ16×1350	kg	6	2.133	12.8	1.580 kg/m
合 計					346.7 kg	

(DI-b, DI-b(F)断面)

(1基当り)

名 称	形 状 寸 法	単位	数量	単位重量	重 量	摘 要
H 型 鋼	H-125×125×6.5×9	kg	2	161.353	322.7	23.600 kg/m
H 型 鋼	H-125×125×6.5×9	kg	2	49.584	99.2	23.600 kg/m
継 手 板	PL-155×180×9	kg	2	1.971	3.9	70.650 kg/m <sup>2</sup>
ボルト・ナット	φ20×70	本	2			
上・下半継手板	PL-155×180×9	kg	4	1.971	7.9	70.650 kg/m <sup>2</sup>
ボルト・ナット	φ20×70	本	4			
底 板	PL-230×230×16	kg	2	6.644	13.3	125.600 kg/m <sup>2</sup>
さ や 管	φ21.7×1.9×80	kg	20	0.074	1.5	0.928 kg/m
継 ぎ 材	φ16×1150	kg	10	1.817	18.2	1.580 kg/m
合 計					466.7 kg	

(DIIIa, DIIIa(A), DIIIa(F)断面)

(1基当り)

名 称	形 状 寸 法	単位	数量	単位重量	重 量	摘 要
H 型 鋼	H-200×200×8×12	kg	2	349.300	698.6	49.900 kg/m
H 型 鋼	H-200×200×8×12	kg	2	104.291	208.6	49.900 kg/m
継 手 板	PL-230×230×16	kg	2	6.644	13.3	125.600 kg/m <sup>2</sup>
ボルト・ナット	φ20×70	本	2			
上・下半継手板	PL-230×230×16	kg	4	6.644	26.6	125.600 kg/m <sup>2</sup>
ボルト・ナット	φ20×70	本	4			
底 板	PL-300×300×19	kg	2	13.428	26.9	149.200 kg/m <sup>2</sup>
タイロッド	φ19×1150	kg	10	2.565	25.6	2.230 kg/m
タイロッド用ナット		本	20			
内 梁	STKφ60.5×2.3×992	kg	10	3.274	32.7	3.300 kg/m
合 計					1032.3 kg	

(DIIIa(F)断面 終点側坑口部)

(1基当り)

名 称	形 状 寸 法	単位	数量	単位重量	重 量	摘 要
H 型 鋼	H-200×200×8×12	kg	2	359.729	719.5	49.900 kg/m
H 型 鋼	H-200×200×8×12	kg	2	104.441	208.9	49.900 kg/m
継 手 板	PL-230×230×16	kg	2	6.644	13.3	125.600 kg/m <sup>2</sup>
ボルト・ナット	φ20×70	本	2			
上・下半継手板	PL-230×230×16	kg	4	6.644	26.6	125.600 kg/m <sup>2</sup>
ボルト・ナット	φ20×70	本	4			
底 板	PL-300×300×19	kg	2	13.428	26.9	149.200 kg/m <sup>2</sup>
タイロッド	φ19×平均906	kg	10	2.020	20.2	2.230 kg/m
タイロッド用ナット		本	20			
内 梁	STKφ60.5×2.3×748	kg	10	2.468	24.7	3.300 kg/m
合 計					1040.1 kg	

4-4. 金網工

(1) 金網数量集計表									
設計パターン	延長	単位	全断面		上半		下半		合計
			単位数量	数量	単位数量	数量	単位数量	数量	
CII-b		m <sup>2</sup>							
DI-b	14.00	m <sup>2</sup>			13.907	194.7			194.7
DI-b(F)	10.00	m <sup>2</sup>			13.907	139.1			139.1
DIIIa	55.00	m <sup>2</sup>			14.378	790.8	4.250	233.8	1024.6
DIIIa(A)	17.56	m <sup>2</sup>			14.378	252.5	4.250	74.6	327.1
DIIIa(F)	13.50	m <sup>2</sup>			14.378	194.1	4.250	57.4	251.5
DIIIa(A) 起点 側坑口付部1	2.19	m <sup>2</sup>					4.250	9.3	9.3
DIIIa(F) 終点 側坑口付部1	2.53	m <sup>2</sup>					4.250	10.8	10.8
合計		m <sup>2</sup>				1571.2		385.9	1957.1

単位数量は「単位数量計算書」を参照

§ 5 覆 工



## 5. 覆工

### 5-1. 覆工コンクリート工

(1) 覆工コンクリート数量集計表 (設計断面)						
設計パターン	延長	区分	単位	単位数量	数量	摘要
CII-b	105.00	覆工厚30cm	m <sup>3</sup>	5.248	551.04	
DI-b	14.00	覆工厚30cm	m <sup>3</sup>	5.177	72.48	
DI-b(F)	10.00	覆工厚30cm	m <sup>3</sup>	5.177	51.77	
DIIIa	55.00	覆工厚35cm	m <sup>3</sup>	6.054	332.97	
DIIIa(A)	17.56	覆工厚35cm	m <sup>3</sup>	6.054	106.31	
DIIIa(F)	13.50	覆工厚35cm	m <sup>3</sup>	6.054	81.73	
DIIIa(A) 起点側坑口付部1	2.19	覆工厚35cm	m <sup>3</sup>	6.054	13.26	上半部余巻き無し
DIIIa(A) 起点側坑口付部2	2.75	覆工厚35cm	m <sup>3</sup>	6.054	16.65	上下半共余巻き無し
DIIIa(F) 終点側坑口付部1	2.53	覆工厚35cm	m <sup>3</sup>	6.054	15.32	上半部余巻き無し
DIIIa(F) 終点側坑口付部2	3.18	覆工厚35cm	m <sup>3</sup>	6.054	19.25	上下半共余巻き無し
合計			m <sup>3</sup>		1260.78	

(2) 覆工コンクリート数量集計表 (支払断面)

設計パターン	延長	区分	単位	単位数	数量	摘要
CII-b	105.00	覆工厚30cm	m <sup>3</sup>	6.686	702.03	余巻き8cm
DI-b	14.00	覆工厚30cm	m <sup>3</sup>	6.614	92.60	余巻き8cm
DI-b(F)	10.00	覆工厚30cm	m <sup>3</sup>	6.614	66.14	余巻き8cm
DIIIa	55.00	覆工厚35cm	m <sup>3</sup>	7.504	412.72	余巻き8cm
DIIIa(A)	17.56	覆工厚35cm	m <sup>3</sup>	7.504	131.77	余巻き8cm
DIIIa(F)	13.50	覆工厚35cm	m <sup>3</sup>	7.504	101.30	余巻き8cm
DIIIa(A) 起点側坑口付部1	2.19	覆工厚35cm	m <sup>3</sup>	6.394	14.00	上半部余巻き無し 下半部余巻き8cm
DIIIa(A) 起点側坑口付部2	2.75	覆工厚35cm	m <sup>3</sup>	6.054	16.65	上下半共余巻き無し
DIIIa(F) 終点側坑口付部1	2.53	覆工厚35cm	m <sup>3</sup>	6.394	16.18	上半部余巻き無し 下半部余巻き8cm
DIIIa(F) 終点側坑口付部2	3.18	覆工厚35cm	m <sup>3</sup>	6.054	19.25	上下半共余巻き無し
合計			m <sup>3</sup>		1572.64	

## 5-2. 型枠工

(1) 型枠数量集計表						
設計パターン	延長	区分	単位	単位数量	数量	摘要
CII-b	105.00		m <sup>2</sup>	16.980	1782.9	
DI-b	14.00		m <sup>2</sup>	16.535	231.5	
DI-b(F)	10.00		m <sup>2</sup>	16.535	165.4	
DIIIa	55.00		m <sup>2</sup>	16.495	907.2	
DIIIa(A)	17.56		m <sup>2</sup>	16.495	289.7	
DIIIa(F)	13.50		m <sup>2</sup>	16.495	222.7	
DIIIa(A) 起点側坑口付部1	2.19		m <sup>2</sup>	16.495	36.1	
DIIIa(A) 起点側坑口付部2	3.25		m <sup>2</sup>	16.495	53.6	
DIIIa(F) 終点側坑口付部1	2.53		m <sup>2</sup>	16.495	41.7	
DIIIa(F) 終点側坑口付部2	3.98		m <sup>2</sup>	16.495	65.7	
合計			m <sup>2</sup>		3796.5	

単位数量は「単位数量計算書」を参照

5-3. 補強鉄筋

(1) 補強鉄筋数量集計表						
設計パターン	延長	区分	単位	単位数量	数量	摘要
センター長10.5m	73.50	D16	kg	916	6412	7スパン
		D19	kg	2206	15442	
センター長8.0m	8.00	D16	kg	694	694	1スパン
		D19	kg	1665	1665	
起点側坑口部	8.00	D16	kg	738	738	1スパン
		D19	kg	1665	1665	
終点側坑口部	7.21	D16	kg	694	694	1スパン
		D19	kg	2064	2064	
合計		D16	kg		8538	
		D19	kg		20836	

5-4. トンネル防水工

(1) トンネル防水工数量集計表						
設計パターン	延長	区分	単位	単位数	数量	摘要
CII-b	105.00		m <sup>2</sup>	17.847	1873.9	
DI-b	14.00		m <sup>2</sup>	17.847	249.9	
DI-b(F)	10.00		m <sup>2</sup>	17.847	178.5	
DIIIa	55.00		m <sup>2</sup>	18.002	990.1	
DIIIa(A)	17.56		m <sup>2</sup>	18.002	316.1	
DIIIa(F)	13.50		m <sup>2</sup>	18.002	243.0	
DIIIa(A) 起点側坑口付部1	2.19		m <sup>2</sup>	18.002	39.4	
DIIIa(A) 起点側坑口付部2	2.75		m <sup>2</sup>	18.002	49.5	
DIIIa(F) 終点側坑口付部1	2.53		m <sup>2</sup>	18.002	45.5	
DIIIa(F) 終点側坑口付部2	3.18		m <sup>2</sup>	18.002	57.2	
合計			m <sup>2</sup>		4043.1	

各設計パターンの単位数は、吹き付けコンクリート面積による。

## § 6 インバートエ

## 6. インバート工

### 6-1. インバート掘削工

(1) インバート掘削数量集計表 (設計断面)					
設計パターン	延長	単位	単位数量	数量	摘要
CII-b		m <sup>3</sup>			
DI-b	14.00	m <sup>3</sup>	8.585	120.2	
DI-b(F)	10.00	m <sup>3</sup>	8.585	85.9	
DIIIa	55.00	m <sup>3</sup>	9.117	501.4	
DIIIa(A)	17.56	m <sup>3</sup>	9.117	160.1	
DIIIa(F)	13.50	m <sup>3</sup>	9.117	123.1	
DIIIa(A) 起点側坑口付部1	2.19	m <sup>3</sup>	9.117	20.0	
DIIIa(A) 起点側坑口付部2	3.25	m <sup>3</sup>	9.117	29.6	
DIIIa(F) 終点側坑口付部1	2.53	m <sup>3</sup>	9.117	23.1	
DIIIa(F) 終点側坑口付部2	3.98	m <sup>3</sup>	9.117	36.3	
合計		m <sup>3</sup>		1099.7	

(2) インバート掘削数量集計表 (支払断面)

設計パターン	延長	単位	単位数	数量	摘要
CII-b		m <sup>3</sup>			
DI-b	14.00	m <sup>3</sup>	9.059	126.8	
DI-b(F)	10.00	m <sup>3</sup>	9.059	90.6	
DIIIa	55.00	m <sup>3</sup>	9.606	528.3	
DIIIa(A)	17.56	m <sup>3</sup>	9.606	168.7	
DIIIa(F)	13.50	m <sup>3</sup>	9.606	129.7	
DIIIa(A) 起点側坑口付部1	2.19	m <sup>3</sup>	9.606	21.0	
DIIIa(A) 起点側坑口付部2	3.25	m <sup>3</sup>	9.606	31.2	
DIIIa(F) 終点側坑口付部1	2.53	m <sup>3</sup>	9.606	24.3	
DIIIa(F) 終点側坑口付部2	3.98	m <sup>3</sup>	9.606	38.2	
合計		m <sup>3</sup>		1158.8	



## 6-2. インバート本体工

(1) インバートコンクリート集計表(設計断面)					
設計パターン	延長	単位	単位数量	数量	摘要
CII-b		m <sup>3</sup>			
DI-b	14.00	m <sup>3</sup>	3.978	55.69	
DI-b(F)	10.00	m <sup>3</sup>	3.978	39.78	
DIIIa	55.00	m <sup>3</sup>	4.529	249.10	
DIIIa(A)	17.56	m <sup>3</sup>	4.529	79.53	
DIIIa(F)	13.50	m <sup>3</sup>	4.529	61.14	
DIIIa(A)1 起点側坑口付部1	2.19	m <sup>3</sup>	4.529	9.92	
DIIIa(A)1 起点側坑口付部2	3.25	m <sup>3</sup>	4.529	14.72	
DIIIa(A)2 終点側坑口付部1	2.53	m <sup>3</sup>	4.529	11.46	
DIIIa(A)2 終点側坑口付部2	3.98	m <sup>3</sup>	4.529	18.03	
合計		m <sup>3</sup>		539.37	

(2) インバートコンクリート集計表(支払断面)					
設計パターン	延長	単位	単位数量	数量	摘要
CII-b		m <sup>3</sup>			
DI-b	14.00	m <sup>3</sup>	4.451	62.31	
DI-b(F)	10.00	m <sup>3</sup>	4.451	44.51	
DIIIa	55.00	m <sup>3</sup>	5.018	275.99	
DIIIa(A)	17.56	m <sup>3</sup>	5.018	88.12	
DIIIa(F)	13.50	m <sup>3</sup>	5.018	67.74	
DIIIa(A)1 起点側坑口付部1	2.19	m <sup>3</sup>	5.018	10.99	
DIIIa(A)1 起点側坑口付部2	3.25	m <sup>3</sup>	5.018	16.31	
DIIIa(A)2 終点側坑口付部1	2.53	m <sup>3</sup>	5.018	12.70	
DIIIa(A)2 終点側坑口付部2	3.98	m <sup>3</sup>	5.018	19.97	
合計		m <sup>3</sup>		598.64	

6-3. インバート妻型枠工

(1) 妻型枠数量集計表						
設計パターン	箇所	区分	単位	単位数	数量	摘要
CII-b	10		m <sup>2</sup>			
DI-b	1		m <sup>2</sup>	3.978	4.0	
DI-b(F)	1		m <sup>2</sup>	3.978	4.0	
DIIIa	5		m <sup>2</sup>	4.529	22.6	
DIIIa(A)	2		m <sup>2</sup>	4.529	9.1	
DIIIa(F)	2		m <sup>2</sup>	4.529	9.1	
DIIIa(A) 起点側坑口付部1			m <sup>2</sup>			
DIIIa(A) 起点側坑口付部2	1		m <sup>2</sup>	4.529	4.5	
DIIIa(F) 終点側坑口付部1			m <sup>2</sup>			
DIIIa(F) 終点側坑口付部2	1		m <sup>2</sup>	4.529	4.5	
合計			m <sup>2</sup>		57.8	

単位数はインバートコンクリート断面積(設計)を計上。

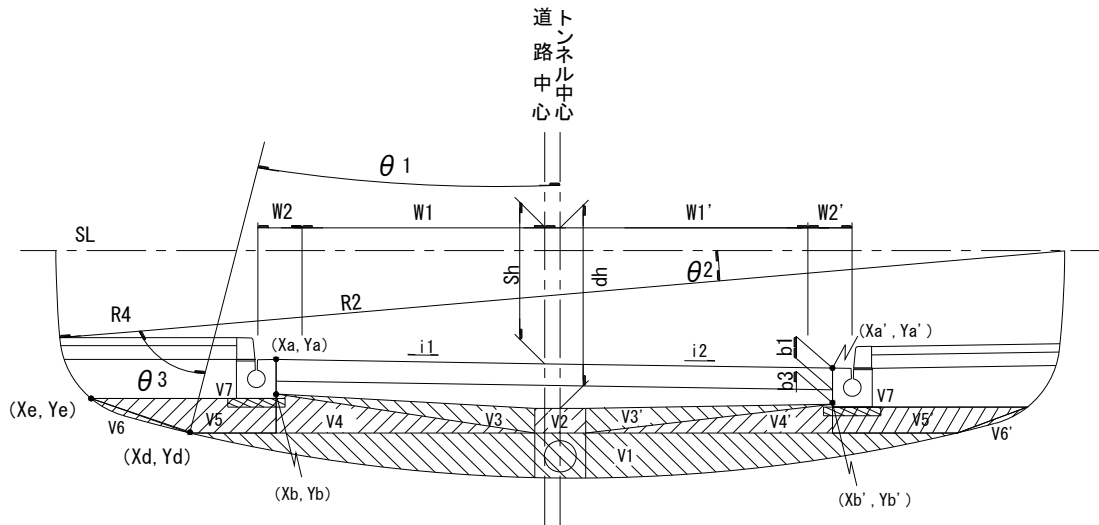
6-4. 補強鉄筋工

(1) インバート部補強鉄筋数量集計表						
設計パターン	延長	区分	単位	単位数量	数量	摘要
セントル長10.5m	73.50	D16	kg	466	3262	7スパン
		D19	kg	1312	9184	
セントル長8.0m	8.00	D16	kg	353	353	1スパン
		D19	kg	990	990	
起点側坑口部	8.00	D16	kg	376	376	1スパン
		D19	kg	1065	1065	
終点側坑口部	7.21	D16	kg	353	353	1スパン
		D19	kg	1430	1430	
合計		D16	kg		4344	
		D19	kg		12669	

6-5. インバート埋戻し工

(1) インバート埋戻し工数量集計表					
設計パターン	延長	単位	単位数量	数量	摘要
CII-b		m <sup>3</sup>			
DI-b	14.00	m <sup>3</sup>	3.949	55.3	
DI-b(F)	10.00	m <sup>3</sup>	3.949	39.5	
DIIIa	55.00	m <sup>3</sup>	3.949	217.2	
DIIIa(A)	17.56	m <sup>3</sup>	3.949	69.3	
DIIIa(F)	13.50	m <sup>3</sup>	3.949	53.3	
DIIIa(A) 起点側坑口付部1	2.19	m <sup>3</sup>	3.949	8.6	
DIIIa(A) 起点側坑口付部2	3.25	m <sup>3</sup>	3.949	12.8	
DIIIa(F) 終点側坑口付部1	2.53	m <sup>3</sup>	3.949	10.0	
DIIIa(F) 終点側坑口付部2	3.98	m <sup>3</sup>	3.949	15.7	
合計		m <sup>3</sup>		481.7	

(2) インバート埋戻工単位数量



インバート半径	R4 =	8.860 m
接合円半径	R5 =	1.100 m
スプリング高	sh =	1.800 m
中央排水工天端高	dh =	2.201 m
偏心量	e =	0.024 m
車道幅員	w1 =	2.750 m
左側路肩幅員	w2 =	0.500 m
右側路肩幅員	w2' =	0.500 m
コンクリート舗装厚	b1 =	0.150 m
As 中間層厚	b2 =	0.000 m
路版厚	b3 =	0.150 m
接合円中心座標	x5 =	2.958260 m
	y5 =	-1.315443 m
インバート中心座標	y4 =	5.858559 m
下半角度	$\alpha 3 =$	0.209001 rad
インバート角度	$\alpha 4 =$	0.391115 rad
接合円角度	$\alpha 5 =$	0.970680 rad

i1 =	=	-1.500 %
i2 =	=	-1.500 %
xa = w1+w2+e-0.220	=	3.054 m
xa' = w1+w2'-e-0.220	=	3.006 m
ya = sh-(w1+w2-0.220) × i1	=	1.845450 m
ya' = sh-(w1+w2'-0.220) × i2	=	1.845450 m
yb = ya+b1+b2+b3	=	2.145450 m
yb' = ya'+b1+b2+b3	=	2.145450 m
xd = R4 × sin $\alpha 4$	=	3.377604 m
yd = R4 × cos $\alpha 4$ - y4	=	2.332374 m
v1 = 2 × (1/2 × $\alpha 4$ × R4 <sup>2</sup> - 1/2 × R4 <sup>2</sup> × cos $\alpha 4$ × sin $\alpha 4$ )	=	3.037 m <sup>3</sup> /m
d1 = yd - dh	=	0.131374 m
v2 = 0.600 × d1	=	0.079 m <sup>3</sup> /m
v3 = 1/2 × (xa - 0.300) × d1	=	0.181 m <sup>3</sup> /m
v4 = 1/2 × (xa - 0.300) × (yd - yb)	=	0.257 m <sup>3</sup> /m
v3' = 1/2 × (xa' - 0.300) × d1	=	0.178 m <sup>3</sup> /m
v4' = 1/2 × (xa' - 0.300) × (yd - yb')	=	0.253 m <sup>3</sup> /m
ye = ya + 0.413	=	2.258450 m

$$\begin{aligned}
y_{e'} &= y_{a'} + 0.413 & = & 2.258450 \text{ m} \\
\alpha &= \sin^{-1}\{(y_e + y_5)/R_5\} & = & 1.029961 \text{ rad} \\
\alpha' &= \sin^{-1}\{y_{e'} + y_5\}/R_5 & = & 1.029961 \text{ rad} \\
\theta &= \alpha_3 + \alpha_5 - \alpha & = & 0.149720 \text{ rad} \\
\theta' &= \alpha_3 + \alpha_5 - \alpha' & = & 0.14972 \text{ rad} \\
x_e &= R_5 \times \cos \alpha + x_5 & = & 3.524598 \text{ m} \\
x_{e'} &= R_5 \times \cos \alpha' + x_5 & = & 3.524598 \text{ m} \\
v_5 &= 1/2 \times (x_d + x_e - 2 \times x_a) \times (y_d - y_e) & = & 0.029 \text{ m}^3/\text{m} \\
v_5' &= 1/2 \times (x_d + x_{e'} - 2 \times x_{a'}) \times (y_d - y_{e'}) & = & 0.033 \text{ m}^3/\text{m} \\
v_6 &= 1/2 \times R_5^2 \times \theta - R_5^2 \times \cos(\theta/2) \times \sin(\theta/2) & = & 0.000 \text{ m}^3/\text{m} \\
v_6' &= 1/2 \times R_5^2 \times \theta' - R_5^2 \times \cos(\theta'/2) \times \sin(\theta'/2) & = & 0.000 \text{ m}^3/\text{m} \\
v_7 &= 0.047 + 0.051 & = & 0.098 \text{ m}^3/\text{m} \\
V &= v_1 + v_2 + v_3 + v_3' + v_4 + v_4' + v_5 + v_5' + v_6 + v_6' - v_7 & = & 3.949 \text{ m}^3/\text{m}
\end{aligned}$$

## § 7 坑内付帯工



## 7. 坑内付帯工

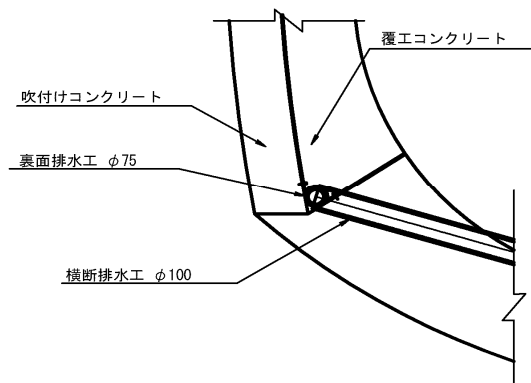
### 7-1. 裏面排水工

裏面排水工数量総括表				
全部当り				
工 種	区 分	単 位	数 量	摘 要
裏面排水工		m	451.4	

裏面排水工材料表				
				10.0m当り
名 称	形 状・寸 法	単 位	数 量	摘 要
高密度ポリエチレン管	φ75	m	10.0	

裏面排水工

10.0m当り



(1) 高密度ポリエチレン管 (φ75)

L

= 10.000 m

7-2. 地下排水工

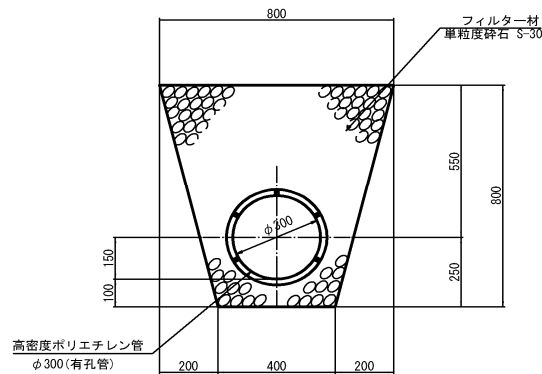
地下排水工数量総括表				
				全部当り
工 種	区 分	単 位	数 量	摘 要
中央排水工	インバート無し	m	105.0	
	インバート有り	m	122.0	
横断排水工	インバート無し	箇所	2	
	インバート有り	箇所	3	
	インバート有り 斜坑口部	箇所	1	
暗 渠 柵		箇所	2	

(1) 中央排水工材料表				
10.0m当り				
名 称	形 状・寸 法	単 位	数 量	
			インバート無し	インバート有り
フィルター材	単粒度碎石	m <sup>3</sup>	4.0	4.0
高密度ポリエチレン管	有孔管 φ300	m	10.0	10.0
高密度ポリエチレン管	十字継手 φ300-φ150	個	2.0	—
高密度ポリエチレン管	十字継手 φ300-φ100	個	—	2.0
掘 削		m <sup>3</sup>	4.8	4.8

中央排水工

10.0m当り

インバート無し



フィルター材(単粒度砕石)

$$V = 1/2 \times (0.800 + 0.400) \times 0.800 \times 10.0 - \pi \times 0.161^2 \times 10.0 = 3.986 \text{ m}^3$$

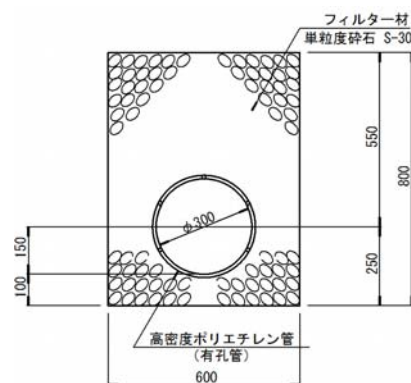
高密度ポリエチレン管(有孔管 φ 300)

$$L = 10.000 \text{ m}$$

掘削

$$V = 1/2 \times (0.800 + 0.400) \times 0.800 \times 10.0 = 4.800 \text{ m}^3$$

インバート有り



フィルター材(単粒度砕石)

$$V = (0.600 \times 0.800 - \pi \times 0.161^2) \times 10.0 = 3.986 \text{ m}^3$$

高密度ポリエチレン管(有孔管 φ 300)

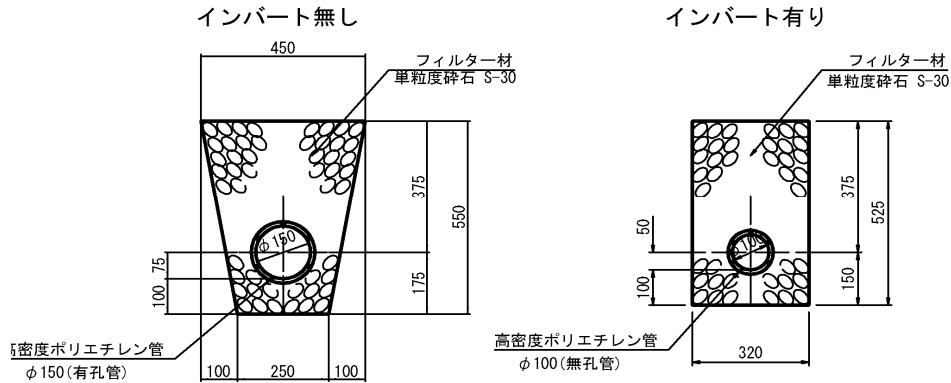
$$L = 10.000 \text{ m}$$

掘削

$$V = 0.600 \times 0.800 \times 10.0 = 4.800 \text{ m}^3$$

(2) 横断排水工材料表						
名 称	形状・寸法	単 位	数 量			摘 要
			CII-b	DIIIa DIIIa(A)	DIIIa(F)	
高密度ポリエチレン管	有孔管 φ150	m	6.0			
高密度ポリエチレン管	無孔管 φ100	m		6.0	6.8	
高密度ポリエチレン管	無孔管 φ100	m	2.2	2.2	2.7	引き出し管
接 続 管		個	1	1	1	
フィルター材	単粒度碎石	m <sup>3</sup>	1.0	0.9	1.1	
掘 削		m <sup>3</sup>	1.2	1.0	1.1	

横断排水工 (1ヶ所当り)



高密度ポリエチレン管

φ150有孔管

CII-b

L = 6.0 m

φ100無孔管

DIIIa, DIIIa(A) 1

L = 6.0 m

DIIIa(A) 2

L = 6.8 m

高密度ポリエチレン管 (φ100無孔管)

CII-b

L = 2.200 m

DIIIa, DIIIa(A) 1

L = 2.200 m

DIIIa(A) 2

L = 2.700 m

接続管

N

= 1 個

フィルター材 (単粒度碎石)

(インバート無し)

$v = 1/2 \times (0.450 + 0.250) \times 0.550 - \pi \times 0.082^2$

= 0.171 m<sup>3</sup>/m

CII-b

V = 6.0 × 0.171

= 1.026 m<sup>3</sup>

(インバート有り)

$v = 0.320 \times 0.525 - \pi \times 0.058^2$

= 0.157 m<sup>3</sup>/m

DIIIa, DIIIa(A)

V = 6.0 × 0.157

= 0.942 m<sup>3</sup>

DIIIa(F)

V = 6.8 × 0.157

= 1.068 m<sup>3</sup>

掘削

(インバート無し)

$v = 1/2 \times (0.450 + 0.250) \times 0.550$

= 0.193 m<sup>3</sup>/m

CII-b

V = 0.193 × 6.000

= 1.158 m<sup>3</sup>

(インバート有り)

$v = 0.320 \times 0.525$

= 0.168 m<sup>3</sup>/m

DIIIa, DIIIa(A) 1

V = 0.168 × 6.000

= 1.008 m<sup>3</sup>

DIIIa(A) 2

V = 0.168 × 6.800

= 1.142 m<sup>3</sup>

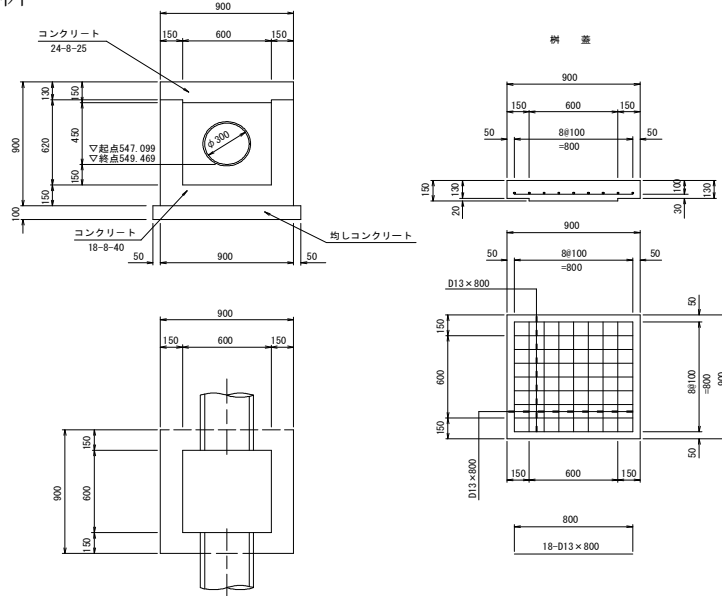


(3) 暗 渠 柵 材 料 表

1箇所当り					
名 称		形状寸法	単 位	数 量	
				起点側	終点側
本 体	コンクリート	18-8-40	m <sup>3</sup>	0.37	0.37
	型 枠		m <sup>2</sup>	4.6	4.6
	基礎コンクリート		m <sup>3</sup>	0.10	0.10
	均し型枠		m <sup>2</sup>	0.4	0.4
蓋 板	コンクリート	24-8-25	m <sup>3</sup>	0.11	0.11
	型 枠		m <sup>2</sup>	1.3	1.3
	鉄 筋	D13	kg	14	14
掘 削	軟岩		m <sup>3</sup>	1.8	
	礫質土		m <sup>3</sup>		3.3
埋 戻			m <sup>3</sup>	1.0	2.5

暗渠柵

1箇所当り



本体

コンクリート

$$V = 0.900^2 \times 0.770 - 0.600^2 \times 0.620 - \pi \times 0.180^2 \times 0.150 \times 2 = 0.370 \text{ m}^3$$

型枠

$$A = (0.770 \times 0.900 + 0.770 \times 0.600) \times 4 - \pi \times 0.180^2 \times 4 + \pi \times 0.360 \times 0.150 \times 2 = 4.552 \text{ m}^2$$

基礎コンクリート

$$V = 1.000 \times 1.000 \times 0.100 = 0.100 \text{ m}^3$$

均し型枠

$$A = 1.000 \times 0.100 \times 4 = 0.400 \text{ m}^2$$

蓋板

コンクリート

$$V = 0.900^2 \times 0.130 + 0.600^2 \times 0.020 = 0.113 \text{ m}^3$$

型枠

$$A = 0.900^2 + 0.600 \times 0.020 \times 4 + 0.900 \times 0.130 \times 4 = 1.326 \text{ m}^2$$

鉄筋 (D13)

$$W = 0.995 \text{ kg/m} \times 0.800 \times 18 = 14.328 \text{ kg}$$

掘削

起点側(軟岩)

$$V = 1/2 \times (2.591 \times 2.591 + 1.900 \times 1.900) \times 1.151 = 1.786 \text{ m}^3$$

終点側(礫質土)

$$V = 1/2 \times (3.051 \times 3.051 + 1.900 \times 1.900) \times 1.151 = 3.280 \text{ m}^3$$

埋戻

起点側

$$V = 1.786 - (0.900^2 \times 0.900 + 0.100) = 0.957 \text{ m}^3$$

終点側

$$V = 3.280 - (0.900^2 \times 0.900 + 0.100) = 2.451 \text{ m}^3$$

## § 8 坑 門 工

## 8. 坑門工

坑 門 工 集 計 表			
			全部当り
工 種	規格・寸法	単 位	数 量
坑口付け工		箇所	2
作業土工		式	1
坑門本体工		基	2

## 8-1. 坑口付け工

坑口処理工集計表						全部当たり
種 別	規 格	単位	数 量			摘 要
			起点側	終点側	合 計	
鋼製支保工(上半)	H-200×200×8×12	kg	2096	3597	5693	坑口付け部2
鋼製支保工(下半)	H-200×200×8×12	kg	626	1044	1670	坑口付け部2
鋼製支保工(上半)	H-200×200×8×12	kg	1397	2158	3555	坑口付け部1
継手板(上半)	PL-230×230×16	kg	133	213	346	125.6kg/m <sup>2</sup>
継手板(下半)	PL-230×230×16	kg	40	66	106	125.6kg/m <sup>2</sup>
底 板	PL-300×300×19	kg	81	134	215	149.2kg/m <sup>2</sup>
ボルトナット	φ20×70	組	22	36	58	
タイロッド(上半)	起: φ19×1150	本	30	—	30	2.230kg/m
	終: φ19×906	本	—	48	48	2.230kg/m
タイロッド(下半)	起: φ19×1150	本	12	—	12	2.230kg/m
	終: φ19×906	本	—	16	16	2.230kg/m
タイロッド用 ナット(上半)		本	60	96	156	
タイロッド用 ナット(下半)		本	24	32	56	
内 梁 (上半)	φ60.5×2.3×992	本	30	48	78	3.300kg/m
内 梁 (下半)	φ60.5×2.3×992	本	12	16	28	3.300kg/m
ロックボルト	耐力176.5kN以上 L=4.0m	本	2	4	6	
支 保 材	H-200×200×8×12	kg	699	—	699	49.9kg/m
キーストンプレート	t=1.2	m <sup>2</sup>	65.3	75.5	140.8	
継 ぎ 材	L-50×50×6	kg	350	398	748	4.43kg/m
吹付コンクリート	t=25cm	m <sup>2</sup>	79.6	92.0	171.6	
金 網		m <sup>2</sup>	82.7	95.6	178.3	
土 の う		袋	1634		1634	

(1) 起点側

鋼製支保工

坑口付け部2:上半

L	=	7.000 m
N	=	6 本
$W=49.9\text{kg/m} \times 7.000 \times 6$	=	2095.8 kg

坑口付け部2:下半

L	=	2.090 m
N	=	6 本
$W=49.9\text{kg/m} \times 2.090 \times 6$	=	625.746 kg

鋼製支保工

坑口付け部1:上半

L	=	7.000 m
N	=	4 本
$W=49.9\text{kg/m} \times 7.000 \times 4$	=	1397.2 kg

継手板(上半)

N	=	20 枚
$W=125.6\text{kg/m}^2 \times 0.230^2 \times 20$	=	132.885 kg

継手板(下半)

N	=	6 枚
$W=125.6\text{kg/m}^2 \times 0.230^2 \times 6$	=	39.865 kg

底板

N	=	6 枚
$W=149.2\text{kg/m}^2 \times 0.300^2 \times 6$	=	80.568 kg

ボルトナット

N (天部) 5組×2本 + (上下半部) 3組×4本	=	22 組
-----------------------------	---	------

タイロッド(上半) φ19 L=1150

N	=	30 本
---	---	------

タイロッド(下半) φ19 L=1150

N	=	12 本
---	---	------

タイロッド用ナット(上半)

N	=	60 本
---	---	------

タイロッド用ナット(下半)

N	=	24 本
---	---	------

内梁(上半)

N	=	30 本
---	---	------

内梁(下半)

N	=	12 本
---	---	------

ロックボルト (耐力176.5kN以上 L=4.0m)			
上半 : N	(右側打設)	=	2 本
下半 : N		=	0 本
合計		=	2 本
支保材 (H-200, L=7.0m)			
N		=	2 組
W=49.9kg/m×7.000×2		=	699 kg
キーストンプレート			
坑口付け部2			
$\beta 1 = \sin^{-1}(2.100/8.040)$		=	0.264259 rad
$au1 = \{6.160 \times (\pi/2 - \theta) + 4.320 \times \theta\} \times 2$		=	14.535 m <sup>2</sup> /m
$ad1 = 8.040 \times \beta 1 \times 2$		=	4.249 m <sup>2</sup> /m
坑口付け部1			
$\beta 2 = \sin^{-1}(2.100/8.040)$		=	0.264259 rad
$au2 = \{6.160 \times (\pi/2 - \theta) + 4.320 \times \theta\} \times 2$		=	14.535 m <sup>2</sup> /m
$ad2 = 8.040 \times \beta 2 \times 2$		=	4.249 m <sup>2</sup> /m
合計			
$A = (au1 + ad1) \times 1.70 + au2 \times (1/2 \times 2.19 + 1.05) + 1/2 \times ad2 \times 1.05$		=	65.341 m <sup>2</sup>
継ぎ材 (L-50×50×6)			
N		=	18 組
W=4.43kg/m×4.39×18		=	350.059 kg
吹付コンクリート			
キーストンプレート部			
$A = 13.750 \text{m}^2/\text{m} \times (2.75 + 1/2 \times 2.19) + 4.252 \text{m}^2/\text{m} \times (1.70 + 1/2 \times 1.05)$		=	62.329 m <sup>2</sup>
地山部			
$A = 13.750 \text{m}^2/\text{m} \times 1/2 \times 2.19 + 4.252 \text{m}^2/\text{m} \times 1/2 \times 1.05$		=	17.289 m <sup>2</sup>
合計			
$A = 62.329 + 17.289$		=	79.618 m <sup>2</sup>
金網			
$A = 14.378 \text{m}^2/\text{m} \times 4.94 + 4.250 \text{m}^2/\text{m} \times 2.75$		=	82.715 m <sup>2</sup>
土のう			
$V = 0.500 \times \text{キーストンプレート面積} = 0.500 \times 65.341$		=	32.671 m <sup>3</sup>
$N = 32.671 / 0.02 \text{m}^3/\text{袋}$		=	1634 袋

(2) 終点側

鋼製支保工

坑口付け部2: 上半

L = 平均 7.209 m

N = 10 本

W=49.9kg/m×7.209×10 = 3597.291 kg

坑口付け部2: 下半

L = 平均 2.093 m

N = 10 本

W=49.9kg/m×2.093×10 = 1044.407 kg

鋼製支保工

坑口付け部1: 上半

L = 平均 7.209 m

N = 6 本

W=49.9kg/m×7.209×6 = 2158.375 kg

継手板 (上半)

N = 32 枚

W=125.6kg/m<sup>2</sup>×0.230<sup>2</sup>×32 = 212.616 kg

継手板 (下半)

N = 10 枚

W=125.6kg/m<sup>2</sup>×0.230<sup>2</sup>×10 = 66.442 kg

底 板

N = 10 枚

W=149.2kg/m<sup>2</sup>×0.300<sup>2</sup>×10 = 134.280 kg

ボルトナット

N (天部) 8組×2本 + (上下半部) 5組×4本 = 36 組

タイロッド (上半) φ19 L=平均906

N = 48 本

タイロッド (下半) φ19 L=平均906

N = 16 本

タイロッド用ナット (上半)

N = 96 本

タイロッド用ナット (下半)

N = 32 本

内 梁 (上半)

N = 48 本

内 梁 (下半)

N = 16 本



ロックボルト (耐力176.5kN以上 L=4.0m)			
上半 : N	(左右打設)	=	4 本
下半 : N		=	0 本
合 計		=	4 本

キーストンプレート

坑口付け部2			
$\beta 1 = \sin^{-1}(2.100/8.040)$		=	0.264259 rad
$au1 = \{6.160 \times (\pi/2 - \theta) + 4.320 \times \theta\} \times 2$		=	14.535 m <sup>2</sup> /m
$ad1 = 8.040 \times \beta 1 \times 2$		=	4.249 m <sup>2</sup> /m
坑口付け部1			
$\beta 2 = \sin^{-1}(2.100/8.040)$		=	0.264259 rad
$au2 = \{6.160 \times (\pi/2 - \theta) + 4.320 \times \theta\} \times 2$		=	14.535 m <sup>2</sup> /m
$ad2 = 8.040 \times \beta 2 \times 2$		=	4.249 m <sup>2</sup> /m
合 計			
$A = (au1 + ad1) \times 1.97 + au2 \times (1/2 \times 2.53 + 1.21) + 1/2 \times ad2 \times 1.21$		=	75.549 m <sup>2</sup>

継ぎ材(L-50×50×6)

N		=	18 組
W=4.43kg/m×4.99×18		=	397.903 kg

吹付コンクリート

キーストンプレート部			
$A = 13.750 \text{m}^2/\text{m} \times (3.18 + 1/2 \times 2.53) + 4.252 \text{m}^2/\text{m} \times (1.97 + 1/2 \times 1.21)$		=	72.068 m <sup>2</sup>
地山部			
$A = 13.750 \text{m}^2/\text{m} \times 1/2 \times 2.53 + 4.252 \text{m}^2/\text{m} \times 1/2 \times 1.21$		=	19.966 m <sup>2</sup>
合 計			
$A = 72.068 + 19.966$		=	92.034 m <sup>2</sup>

金 網

$A = 14.378 \text{m}^2/\text{m} \times 5.71 + 4.250 \text{m}^2/\text{m} \times 3.18$		=	95.613 m <sup>2</sup>
--	--	---	-----------------------

## 8-2. 作業土工

作業土工集計表						
名称	形状・寸法	単位	数量			摘要
			起点側	終点側	合計	
掘削	オープンカット 土砂	m <sup>3</sup>	293.5	180.8	474.3	
	オープンカット 軟岩I	m <sup>3</sup>	133.8	1.8	135.6	
	片切 土砂	m <sup>3</sup>	139.0	60.3	199.3	
	片切 軟岩I	m <sup>3</sup>	28.4	26.8	55.2	
埋戻し	普通土 B	m <sup>3</sup>	192.0	240.5	432.5	
	普通土 D	m <sup>3</sup>	3.1	13.2	16.3	
	ソイルセメント	m <sup>3</sup>	26.0	194.5	220.5	
モルタル吹付け	t=5cm	m <sup>2</sup>	110.9	109.1	220.0	

## (1) 起点側

## 掘削 (起点側)

測 点	距 離	オープンカット(土砂)			オープンカット(軟岩I)		
		断面積	平均断面積	立 積	断面積	平均断面積	立 積
NO. 63 + 0.0	0.0	66.7			30.4		
NO. 63 + 0.5	0.5	66.7	66.70	33.4	30.4	30.40	15.2
NO. 63 + 2.2	1.7	66.7	66.70	113.4	30.4	30.40	51.7
NO. 63 + 6.6	4.4	0.0	33.35	146.7	0.0	15.20	66.9
NO. 64 + 9.9	23.3						
合 計				293.5			133.8

## 掘削 (起点側)

測 点	距 離	片 切 (土砂)			片 切 (軟岩I)		
		断面積	平均断面積	立 積	断面積	平均断面積	立 積
NO. 63 + 0.0	0.0	10.5					
NO. 63 + 0.5	0.5	10.5	10.50	5.3			
NO. 63 + 2.2	1.7	10.5	10.50	17.9			
NO. 63 + 6.6	4.4	17.9	14.20	62.5			
NO. 63 + 9.9	3.3	0.0	8.95	29.5			
トンネル断面部				23.8			28.4
合 計				139.0			28.4

## トンネル断面部

土砂

$$V = 1/2 \times 21.7 \times 2.19 = 23.8 \text{ m}^3$$

軟岩

$$V = 1/2 \times 20.7 \times 2.19 + 1/2 \times 10.9 \times 1.05 = 28.4 \text{ m}^3$$

埋戻し (起点側)

測 点	距 離	埋戻し B			埋戻し D		
		断面積	平均断面積	立 積	断面積	平均断面積	立 積
NO. 63 + 0.0	0.0				0.4		
NO. 63 + 0.5	0.5	48.1			0.4	0.40	0.2
NO. 63 + 2.2	1.7	48.1	48.10	81.8	0.4	0.40	0.7
NO. 63 + 6.6	4.4	2.0	25.05	110.2	0.6	0.50	2.2
NO. 63 + ###	4.4						
合 計				192.0			3.1

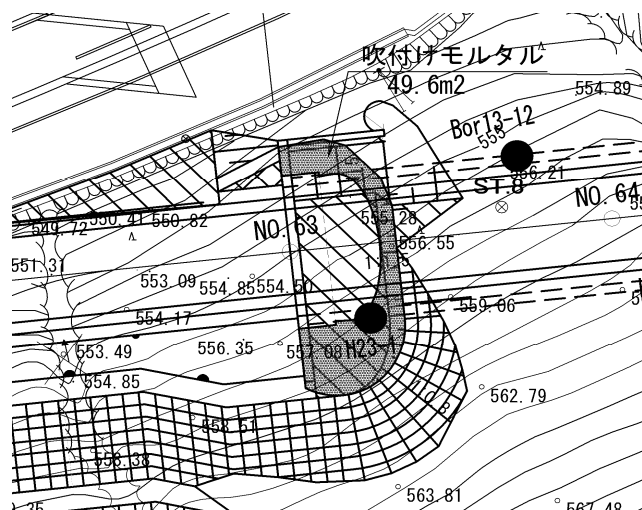
ソイルセメント (起点側)

測 点	距 離	ソイルセメント			断面積	平均断面積	立 積
		断面積	平均断面積	立 積			
NO. 63 + 0.0	0.0						
NO. 63 + 0.5	0.5						
NO. 63 + 2.2	1.7	0.0	0.00	0.0			
NO. 63 + 6.6	4.4	5.9	2.95	13.0			
NO. 63 + ###	4.4	0.0	2.95	13.0			
合 計				26.0			

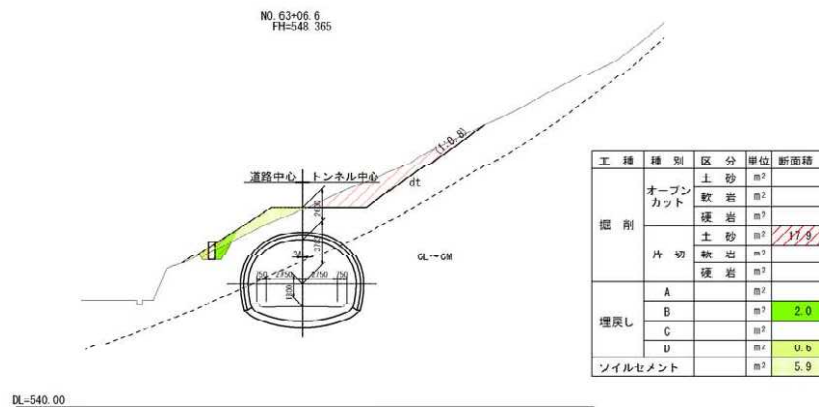
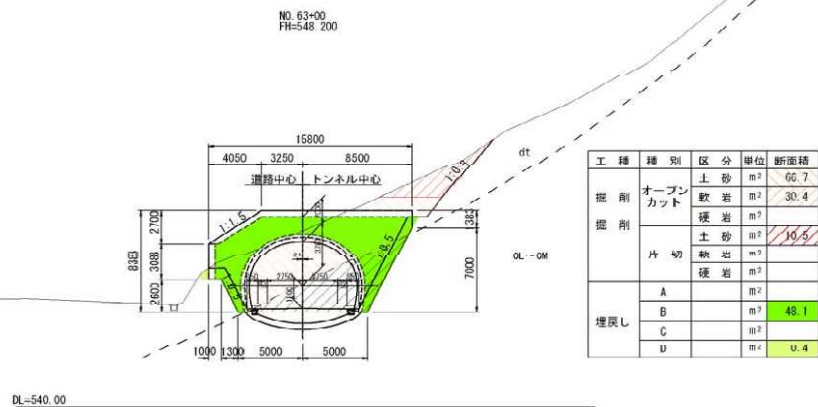
モルタル吹付け

$$A = 49.6 \times 2.236$$

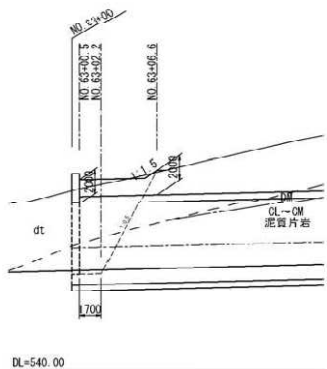
$$= 110.9 \text{ m}^2$$



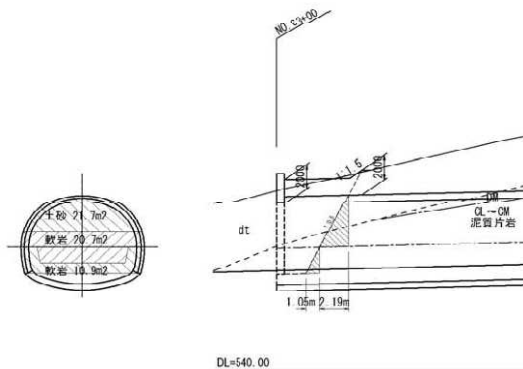
# 起点側横断面図 S=1:200



位置図



トンネル断面内掘削



## (2) 終点側

## 掘削（終点側）

測点	距離	オープンカット(土砂)			オープンカット(軟岩I)		
		断面積	平均断面積	立積	断面積	平均断面積	立積
NO. 74 + 7.0	0.0	40.2			0.4		
+ 0.7	0.7	40.2	40.20	28.1	0.4	0.40	0.3
+ 2.4	1.7	40.2	40.20	68.3	0.4	0.40	0.7
+ 6.6	4.2	0.0	20.10	84.4	0.0	0.20	0.8
+ 7.9	1.3						
合計				180.8			1.8

## 掘削（終点側）

測点	距離	片切(土砂)			片切(軟岩I)		
		断面積	平均断面積	立積	断面積	平均断面積	立積
NO. 74 + 7.0	0.0				5.4		
+ 0.7	0.7				5.4	5.40	3.8
+ 2.4	1.7				5.4	5.40	9.2
+ 6.6	4.2				0.9	3.15	13.2
+ 7.9	1.3				0.0	0.45	0.6
トンネル断面部				60.3			
合計				60.3			26.8

トンネル断面部

土砂

$$V = 1/2 \times 49.0 \times 2.19 + 1/2 \times 12.6 \times 1.05 = 60.3 \text{ m}^3$$

埋戻し (終点側)

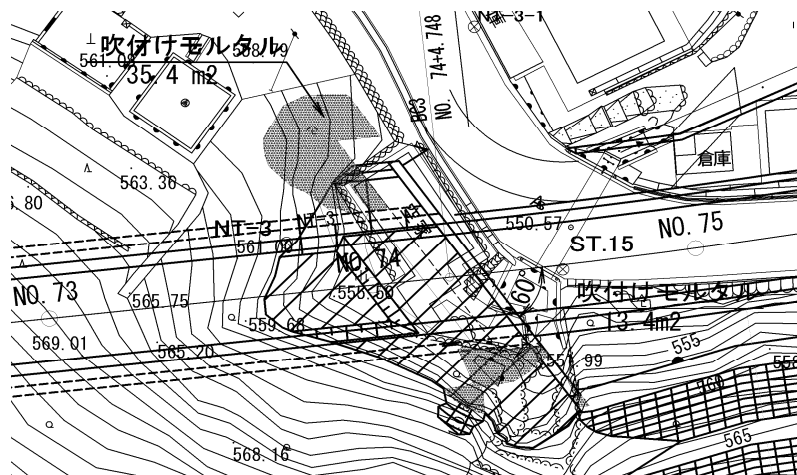
測 点	距 離	埋戻し B			埋戻し D		
		断面積	平均断面積	立 積	断面積	平均断面積	立 積
NO. 74 + 7.0	0.0				0.0		
+ 0.7	0.7	63.3			3.2	1.60	1.1
+ 2.4	1.7	63.3	63.30	107.6	3.2	3.20	5.4
+ 6.6	4.2	0.0	31.65	132.9	0.0	1.60	6.7
+ 12.5	5.9						
合 計				240.5			13.2

ソイルセメント (終点側)

測 点	距 離	ソイルセメント			断面積	平均断面積	立 積
		断面積	平均断面積	立 積			
NO. 74 + 7.0	0.0						
+ 0.7	0.7						
+ 2.4	1.7	0.0					
+ 6.6	4.2	38.5	19.25	80.9			
+ 12.5	5.9	0.0	19.25	113.6			
合 計				194.5			0.0

モルタル吹付け

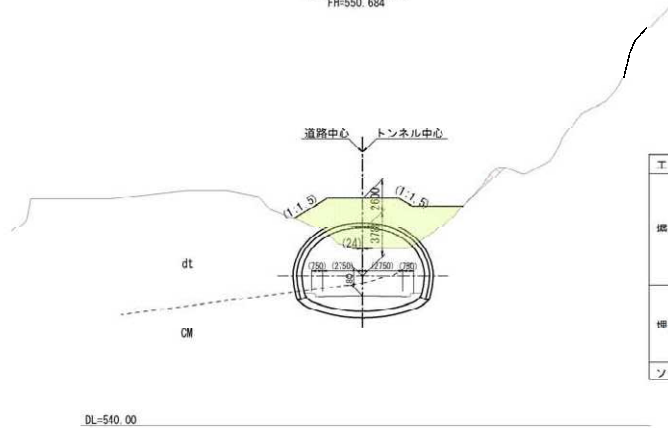
$$A = (35.4 + 13.4) \times 2.236 = 109.1 \text{ m}^2$$



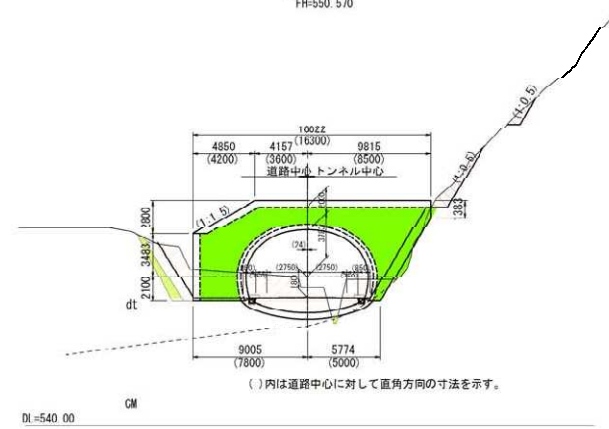
# 終点側横断面図 S=1:200

NO. 73+19.3 (θ=60°)  
FH=550.684

NO. 74+07.0  
FH=550.570

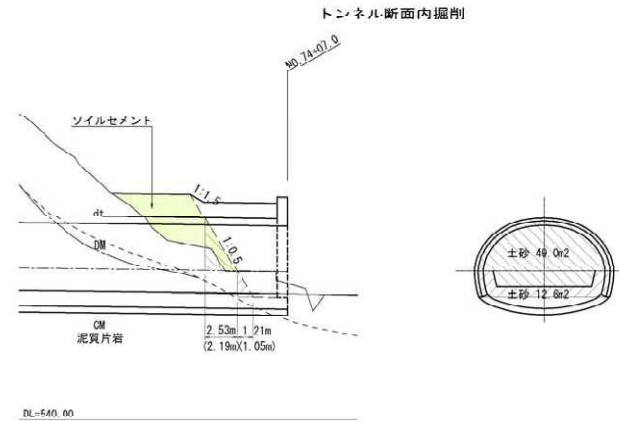
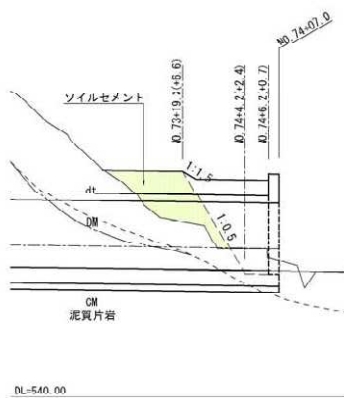


工種	種別	区分	単位	断面積
地所	オープンカット	土砂	m <sup>2</sup>	
		軟岩	m <sup>2</sup>	
		硬岩	m <sup>2</sup>	
		土砂	m <sup>2</sup>	
		片切	m <sup>2</sup>	0.9
埋置	A	土砂	m <sup>2</sup>	
		軟岩	m <sup>2</sup>	
		硬岩	m <sup>2</sup>	
		土砂	m <sup>2</sup>	
ソイルセメント		m <sup>2</sup>	38.5	



工種	種別	区分	単位	断面積
地所	オープンカット	土砂	m <sup>2</sup>	40.2
		軟岩	m <sup>2</sup>	0.4
		硬岩	m <sup>2</sup>	
		土砂	m <sup>2</sup>	
		片切	m <sup>2</sup>	5.4
埋置	A	土砂	m <sup>2</sup>	
		軟岩	m <sup>2</sup>	
		硬岩	m <sup>2</sup>	
		土砂	m <sup>2</sup>	
ソイルセメント		m <sup>2</sup>	63.3	

## 位置図



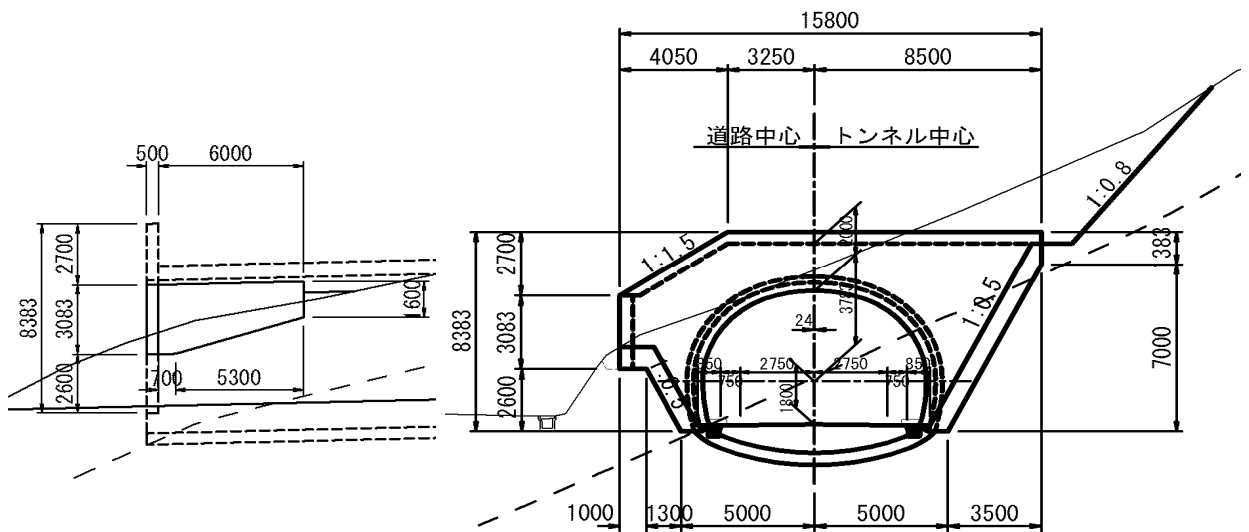
工事名	H24三土 国道439号三・東祖谷落合 道路設計業務(3)
路線名等	一般国道439号
工事箇所	三好市東祖谷落合(第3分割)
図面名	終点側横断面図
縮尺	S=1:200 図面番号
会社名	株式会社 エー・建設・コンサルタンツ
事業者名	徳島県西部総合県民局東土整備部(三好)



8-3. 坑門本体工

坑 門 本 体 工 集 計 表						
名 称	形状・寸法	単 位	数 量			全部当たり
			起 点 側	終 点 側	合 計	摘 要
コンクリート	24-8-25	m <sup>3</sup>	41.58	66.82	108.40	
型 枠		m <sup>2</sup>	157.2	194.5	351.7	
鉄 筋	D13	kg	154	227	381	
	D16	kg	1273	1439	2712	
	D19	kg	254	578	832	
	D22	kg	2679	2672	5351	
	D25	kg	2929		2929	
	D29	kg		4558	4558	
足 場 工		掛m <sup>2</sup>	143.9	177.8	321.7	
坑門工センター据付、 移動、脱型数量 センター面積		m <sup>2</sup>	8.2	13.3	21.5	

(1) 起点側坑門工



坑門接続部の吹付コンクリート外面の面積	Af=	53.273 m <sup>2</sup>
坑門接続部の覆工コンクリート外面の面積	Ao=	48.674 m <sup>2</sup>
坑門接続部の覆工コンクリートの断面面積	Ac=	6.054 m <sup>2</sup>
面壁		
A0 = 8.383 × 15.800	=	132.451 m <sup>2</sup>
A1 = -1/2 × 2.700 × 4.050	=	-5.468 m <sup>2</sup>
A2 = -2.600 × 1.000	=	-2.600 m <sup>2</sup>
A3 = -1/2 × 2.600 × 1.300	=	-1.690 m <sup>2</sup>
A4 = -1/2 × 7.000 × 3.500	=	-12.250 m <sup>2</sup>
合計 (内空を含む面積)		
Aa	=	110.443 m <sup>2</sup>
左側袖ウイング		
A0 = 3.083 × 6.000	=	18.498 m <sup>2</sup>
A1 = -1/2 × 1.483 × 5.300	=	-3.930 m <sup>2</sup>
合計		
Aw1	=	14.568 m <sup>2</sup>

コンクリート

面壁

本体

$$V1 = \{Aa - (Ao - Ac)\} \times 0.500 = \{110.443 - (48.674 - 6.054)\} \times 0.500 = 33.912 \text{ m}^3$$

左側袖ウイング

$$V2 = Aw1 \times 0.500 = 14.568 \times 0.500 = 7.284 \text{ m}^3$$

$$V3 = 1/2 \times 0.500 \times 0.500 \times 3.083 = 0.385 \text{ m}^3$$

合計

$$\Sigma V = 41.581 \text{ m}^3$$

型 枠

面壁

$$A1 = Aa - (Ao - Ac) = 110.443 - (48.674 - 6.054) = 67.823 \text{ m}^2$$

$$A2 = Aa - Af = 110.443 - 53.273 = 57.170 \text{ m}^2$$

$$A3 = 0.500 \times \sqrt{(2.700^2 + 4.050^2)} = 2.434 \text{ m}^2$$

$$A4 = 0.500 \times 3.083 = 1.542 \text{ m}^2$$

$$A5 = 0.500 \times 1.383 = 0.692 \text{ m}^2$$

$$A6 = -1.000 \times 3.083 = -3.083 \text{ m}^2$$

左側袖ウイング

$$A6 = Aw1 \times 2 = 14.568 \times 2 = 29.136 \text{ m}^2$$

$$A7 = 1.600 \times 0.500 = 0.800 \text{ m}^2$$

$$A8 = 3.083 \times 0.707 - 3.083 \times 0.500 = 0.638 \text{ m}^2$$

合計

$$\Sigma A = 157.152 \text{ m}^2$$

鉄 筋

D13 W = 154 kg

D16 W = 1273 kg

D19 W = 254 kg

D22 W = 2679 kg

D25 W = 2929 kg

合計

$$\Sigma W = 7289 \text{ kg}$$

足場工

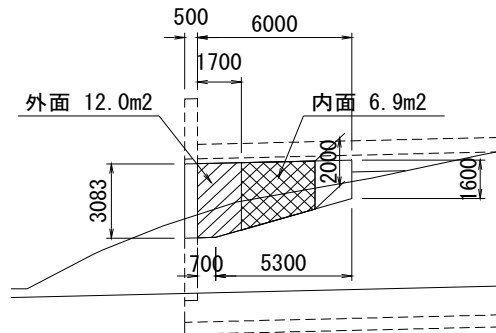
B1= 型枠工の計算 A1 = 67.823 掛m<sup>2</sup>

B2= 型枠工の計算 A2 = 57.170 掛m<sup>2</sup>

B3= 袖ウイング 12.0+6.9 = 18.900 掛m<sup>2</sup>

合計

$$\Sigma B = 143.893 \text{ 掛m}^2$$



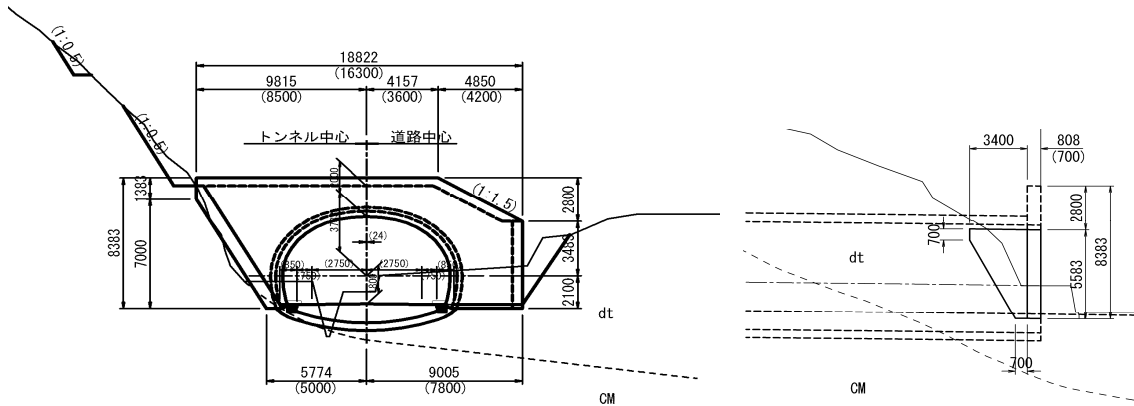
坑門エセントル据付、移動、脱型数量

セントル周長 = 16.495 m<sup>2</sup>/m (覆工型砕工数量集計表 単位数量より)

セントル延長 = 起点側 0.5m

セントル面積 = 起点側  $16.495 \times 0.5 = 8.248\text{m}^2$

(2) 終点側坑門工



坑門接続部の吹付コンクリート外面の面積  
 坑門接続部の覆工コンクリート外面の面積  
 坑門接続部の覆工コンクリートの断面積  
 面壁

Af= 53.273 m<sup>2</sup>  
 Ao= 48.674 m<sup>2</sup>  
 Ac= 6.054 m<sup>2</sup>

A0 = 8.383 × 16.300 = 136.643 m<sup>2</sup>  
 A1 = -1/2 × 7.000 × 3.500 = -12.250 m<sup>2</sup>  
 A2 = -1/2 × 2.800 × 4.200 = -5.880 m<sup>2</sup>

合計

Aa = 118.513 m<sup>2</sup>

右側袖ウイング

A0 = 5.583 × 3.400 = 18.982 m<sup>2</sup>  
 A1 = -1/2 × 4.883 × 2.700 = -6.592 m<sup>2</sup>

合計

Aw2 = 12.390 m<sup>2</sup>

コンクリート

面壁

本体

$$V1 = \{Aa - (Ao - Ac)\} \times 0.700 / \cos 30^\circ = 61.344 \text{ m}^3$$

$$\{118.513 - (48.674 - 6.054)\} \times 0.700 / \cos 30^\circ$$

右側袖ウイング

$$V2 = Aw1 \times 0.400 = 12.390 \times 0.400 = 4.956 \text{ m}^3$$

$$V3 = 1/2 \times 0.400 \times 0.400 \times 5.583 / \cos 30^\circ = 0.516 \text{ m}^3$$

合計

$$\Sigma V = 66.816 \text{ m}^3$$

型枠

面壁

$$A1 = \{Aa - (Ao - Ac)\} / \cos 30^\circ = \{118.513 - (48.674 - 6.054)\} / \cos 30^\circ = 87.634 \text{ m}^2$$

$$A2 = (Aa - Af) / \cos 30^\circ = (118.513 - 53.273) / \cos 30^\circ = 75.333 \text{ m}^2$$

$$A3 = 0.700 \times 1.383 / \cos 30^\circ = 1.118 \text{ m}^2$$

$$A4 = 0.700 \times \sqrt{(2.800^2 + 4.200^2)} / \cos 30^\circ = 4.080 \text{ m}^2$$

$$A5 = 0.700 \times 5.583 / \cos 30^\circ = 4.513 \text{ m}^2$$

$$A6 = -0.800 \times 5.583 / \cos 30^\circ = -5.157 \text{ m}^2$$

右側袖ウイング

$$A7 = Aw2 \times 2 = 12.390 \times 2 = 24.780 \text{ m}^2$$

$$A8 = 0.700 \times 0.400 / \cos 30^\circ = 0.323 \text{ m}^2$$

$$A9 = 0.800 \times 5.583 - 0.400 \times 5.583 / \cos 30^\circ = 1.888 \text{ m}^2$$

合計

$$\Sigma A = 194.512 \text{ m}^2$$

鉄筋

D13 W = 227 kg

D16 W = 1439 kg

D19 W = 578 kg

D22 W = 2672 kg

D29 W = 4558 kg

合計

$$\Sigma W = 9474 \text{ kg}$$

(5) 足場工

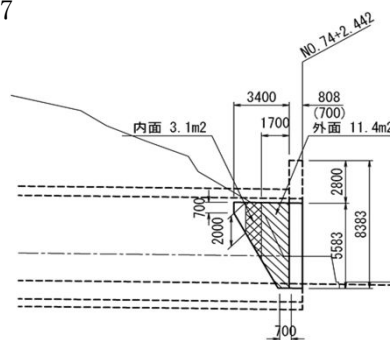
B1= 型枠工の計算 A1 = 87.634 掛 $\text{m}^2$

B2= 型枠工の計算 A2 = 75.333 掛 $\text{m}^2$

B3= 袖ウイング 3.1+11.7 = 14.800 掛 $\text{m}^2$

合計

$$\Sigma B = 177.767 \text{ 掛}\text{m}^2$$



坑門エセントル据付、移動、脱型数量

セントル周長 = 16.495 m<sup>2</sup>/m (覆工型枠工数量集計表 単位数より)

セントル延長 = 終点側 0.808m

セントル面積 = 終点側  $16.495 \times 0.808 = 13.328\text{m}^2$

## § 9 掘削補助工



## 9. 掘削補助工

### 9-1. 掘削補助工A

(1) 先受け工数量集計表											
設計パターン	箇所	区分	単位	全断面		上半		下半		合計	摘要
				単位数量	数量	単位数量	数量	単位数量	数量		
CII-b			本								
DI-b			本								
DI-b(F)	10	φ 27.2×3.0m 注入式フォアポーリング	本			15.5	155			155	
DIIIa	55	D25×3.0m 充填式フォアポーリング	本			15.5	853			853	
DIIIa(A)	1	φ 114.3×21.5m 長尺鋼管フォアパイリング	本			20.0	20			20	鋼管φ 114.3×21.79
DIIIa(F)	15	φ 27.2×3.0m 注入式フォアポーリング	本			15.5	165			165	控除：上半68本
合計		D25×3.0m 充填式フォアポーリング	本				853			853	
		φ 27.2×3.0m 注入式フォアポーリング	本				320			320	
		φ 114.3×21.5m 長尺鋼管フォアパイリング	本				20			20	