

曾江谷新橋

H-PAGE 8

首下長員数表 TCB M 22 S10TW

(単位:本)

	55	60	65	70	75	80	85	合計			
G1, G2-J01			528	508				1036			
G1, G2-J02			552	508				1060			
G1, G2-J03			576	508				1084			
G1, G2-J04			576	208	208			992			
G1, G2-J05			576		312		416	1304			
G1, G2-J06			576		312	300		1188			
G1, G2-J07			576	208	208			992			
G1, G2-J08			576	416				992			
G1, G2-J09			576	508				1084			
G1, G2-J10			576	508				1084			
G1, G2-J11			576	416				992			
G1, G2-J12			576	208		208		992			
G1, G2-J13			576		312		416	1304			
G1, G2-J14			576		312		416	1304			
G1, G2-J15			576	208		208		992			
G1, G2-J16			576	416				992			
G1, G2-J17			576	508				1084			
G1, G2-J18			576	508				1084			
G1, G2-J19			576	416				992			
G1, G2-J20			576	208	208			992			
G1, G2-J21			576		312	300		1188			
G1, G2-J22			576		312		416	1304			
G1, G2-J23			576	208	208			992			
G1, G2-J24			576	508				1084			
G1, G2-J25			552	508				1060			
G1, G2-J26			528	508				1036			
*主桁 S1, S2		72	14832	7992	2704	1016	1664	28208			
C1, C36			336					336			
C2, 3, 34, 35			704					704			
C4, 5, 32, 33			736					736			
C6, C31			368					368			
C7-C30			4416					4416			
P1, P3			1632					1632			
P2			816					816			
*横桁		72	9008					9080			
C1-36, P1-3LR	468		2184	1872				4524			
*ブラケット	468		2184	1872				4524			
ST2-01	16	60						76			
ST2-02	16	52						68			
ST2-03	16	52						68			
ST2-04	16	52						68			
ST2-05	16	52						68			
ST2-06	16	52						68			
ST2-07	16	52						68			
ST2-08	16	52						68			
ST2-09	16	48						64			
ST2-10	16	68						84			
ST2-11_13	112	364						476			
ST2-14, 15	32	104						136			
ST2-16	16	48						64			
ST2-17	16	48						64			
ST2-18, 19	32	104						136			
ST2-20_22	112	364						476			
ST2-23	16	68						84			
ST2-24	16	48						64			
ST2-25	16	52						68			
ST2-26	16	52						68			
ST2-27	16	52						68			
ST2-28	16	52						68			
ST2-29	16	52						68			
ST2-30	16	52						68			
ST2-31	16	52						68			
ST2-32	16	60						76			

曾江谷新橋

H-PAGE 17

首下長質量表 TCB M 22 S10TW

(単位:kg)

	55	60	65	70	75	80	85	合計			
G1, G2-J01			268	264				532			
G1, G2-J02			280	264				544			
G1, G2-J03			292	264				556			
G1, G2-J04			292	108	112			512			
G1, G2-J05			292		168		236	696			
G1, G2-J06			292		168	166		626			
G1, G2-J07			292	108	112			512			
G1, G2-J08			292	216				508			
G1, G2-J09			292	264				556			
G1, G2-J10			292	264				556			
G1, G2-J11			292	216				508			
G1, G2-J12			292	108		116		516			
G1, G2-J13			292		168		236	696			
G1, G2-J14			292		168		236	696			
G1, G2-J15			292	108		116		516			
G1, G2-J16			292	216				508			
G1, G2-J17			292	264				556			
G1, G2-J18			292	264				556			
G1, G2-J19			292	216				508			
G1, G2-J20			292	108	112			512			
G1, G2-J21			292		168	166		626			
G1, G2-J22			292		168		236	696			
G1, G2-J23			292	108	112			512			
G1, G2-J24			292	264				556			
G1, G2-J25			280	264				544			
G1, G2-J26			268	264				532			
*主桁			7520	4152	1456	564	944	14636			
S1, S2		36						36			
C1, C36			170					170			
C2, 3, 34, 35			356					356			
C4, 5, 32, 33			372					372			
C6, C31			186					186			
C7-C30			2232					2232			
P1, P3			830					830			
P2			415					415			
*横桁		36	4561					4597			
C1-36, P1-3LR	234		1092	936				2262			
*ブラケット	234		1092	936				2262			
ST2-01	8	30						38			
ST2-02	8	26						34			
ST2-03	8	26						34			
ST2-04	8	26						34			
ST2-05	8	26						34			
ST2-06	8	26						34			
ST2-07	8	26						34			
ST2-08	8	26						34			
ST2-09	8	24						32			
ST2-10	8	34						42			
ST2-11_13	56	182						238			
ST2-14, 15	16	52						68			
ST2-16	8	24						32			
ST2-17	8	24						32			
ST2-18, 19	16	52						68			
ST2-20_22	56	182						238			
ST2-23	8	34						42			
ST2-24	8	24						32			
ST2-25	8	26						34			
ST2-26	8	26						34			
ST2-27	8	26						34			
ST2-28	8	26						34			
ST2-29	8	26						34			
ST2-30	8	26						34			
ST2-31	8	26						34			
ST2-32	8	30						38			

2-4 ブロック質量

曾江谷新橋

S-PAGE 91

全ブロック質量表			kg	ブロック数	
G1, G2-01	GE1-J1	2 @	12477 =	24954	
G1, G2-02	J1-J2	2 @	11519 =	23038	
G1, G2-03	J2-J3	2 @	13225 =	26450	
G1, G2-04	J3-J4	2 @	14112 =	28224	
G1, G2-05	J4-J5	2 @	16629 =	33258	
G1, G2-06	J5-J6	2 @	15566 =	31132	
G1, G2-07	J6-J7	2 @	11764 =	23528	
G1, G2-08	J7-J8	2 @	11115 =	22230	
G1, G2-09	J8-J9	2 @	9756 =	19512	
G1, G2-10	J9-J10	2 @	11913 =	23826	
G1, G2-11	J10-J11	2 @	9791 =	19582	
G1, G2-12	J11-J12	2 @	11763 =	23526	
G1, G2-13	J12-J13	2 @	14886 =	29772	
G1, G2-14	J13-J14	2 @	15668 =	31336	
G1, G2-15	J14-J15	2 @	14886 =	29772	
G1, G2-16	J15-J16	2 @	11763 =	23526	
G1, G2-17	J16-J17	2 @	9791 =	19582	
G1, G2-18	J17-J18	2 @	11913 =	23826	
G1, G2-19	J18-J19	2 @	9756 =	19512	
G1, G2-20	J19-J20	2 @	11115 =	22230	
G1, G2-21	J20-J21	2 @	11764 =	23528	
G1, G2-22	J21-J22	2 @	15566 =	31132	
G1, G2-23	J22-J23	2 @	16629 =	33258	
G1, G2-24	J23-J24	2 @	14112 =	28224	
G1, G2-25	J24-J25	2 @	13225 =	26450	
G1, G2-26	J25-J26	2 @	11519 =	23038	
G1, G2-27	J26-GE2	2 @	12477 =	24954	
G1, G2-J01		2 @	971 =	1942	
G1, G2-J02		2 @	1034 =	2068	
G1, G2-J03		2 @	1044 =	2088	
G1, G2-J04		2 @	1136 =	2272	
G1, G2-J05		2 @	1412 =	2824	
G1, G2-J06		2 @	1302 =	2604	
G1, G2-J07		2 @	958 =	1916	
G1, G2-J08		2 @	925 =	1850	
G1, G2-J09		2 @	994 =	1988	
G1, G2-J10		2 @	996 =	1992	
G1, G2-J11		2 @	962 =	1924	
G1, G2-J12		2 @	1055 =	2110	
G1, G2-J13		2 @	1391 =	2782	
G1, G2-J14		2 @	1391 =	2782	
G1, G2-J15		2 @	1055 =	2110	
G1, G2-J16		2 @	962 =	1924	
G1, G2-J17		2 @	996 =	1992	
G1, G2-J18		2 @	994 =	1988	
G1, G2-J19		2 @	925 =	1850	
G1, G2-J20		2 @	958 =	1916	
G1, G2-J21		2 @	1302 =	2604	
G1, G2-J22		2 @	1412 =	2824	
G1, G2-J23		2 @	1136 =	2272	
G1, G2-J24		2 @	1044 =	2088	
G1, G2-J25		2 @	1034 =	2068	
G1, G2-J26		2 @	971 =	1942	
主桁		1 @	746120 =	746120	106
S1, S2		2 @	2074 =	4148	
C1, C36		2 @	943 =	1886	
C2, 3, 34, 35		4 @	982 =	3928	
C4, 5, 32, 33		4 @	1021 =	4084	
C6, C31		2 @	1021 =	2042	
C7-C30		24 @	1021 =	24504	
P1, P3		2 @	5502 =	11004	
P2		1 @	5503 =	5503	
横桁		1 @	57099 =	57099	41
S1, S2LR		4 @	295 =	1180	

全ブロック質量表			kg	ブロック数
C1-36, P1-3LR		78 @	293 =	22854
ブラケット		1 @	24034 =	24034
				82
ST2-01	S1-C1	1 @	661 =	661
ST2-02	C1-C2	1 @	673 =	673
ST2-03	C2-C3	1 @	673 =	673
ST2-04	C3-C4	1 @	673 =	673
ST2-05	C4-C5	1 @	672 =	672
ST2-06	C5-C6	1 @	672 =	672
ST2-07	C6-C7	1 @	672 =	672
ST2-08	C7-C8	1 @	672 =	672
ST2-09	C8-P1	1 @	584 =	584
ST2-10	P1-C9	1 @	628 =	628
ST2-11_13	C9-C16	7 @	693 =	4851
ST2-14, 15	C16-C18	2 @	693 =	1386
ST2-16	C18-P2	1 @	595 =	595
ST2-17	P2-C19	1 @	595 =	595
ST2-18, 19	C19-C21	2 @	693 =	1386
ST2-20_22	C21-C28	7 @	693 =	4851
ST2-23	C28-P3	1 @	628 =	628
ST2-24	P3-C29	1 @	584 =	584
ST2-25	C29-C30	1 @	672 =	672
ST2-26	C30-C31	1 @	672 =	672
ST2-27	C31-C32	1 @	672 =	672
ST2-28	C32-C33	1 @	672 =	672
ST2-29	C33-C34	1 @	673 =	673
ST2-30	C34-C35	1 @	673 =	673
ST2-31	C35-C36	1 @	673 =	673
ST2-32	C36-S2	1 @	661 =	661
中縦桁		1 @	26824 =	26824
				40
ST1, 3-01	GE1-C2	2 @	1213 =	2426
ST1, 3-02	C3-C4	2 @	1086 =	2172
ST1, 3-03	C5-C6	2 @	1086 =	2172
ST1, 3-04	C7-C8	2 @	1086 =	2172
ST1, 3-05	P1-C9	2 @	1095 =	2190
ST1, 3-06_08	C10-C15	6 @	1123 =	6738
ST1, 3-09	C16-C17	2 @	1123 =	2246
ST1, 3-10, 11	C18-C20	4 @	1115 =	4460
ST1, 3-12	C21-C22	2 @	1123 =	2246
ST1, 3-13_15	C23-C28	6 @	1123 =	6738
ST1, 3-16	P3-C29	2 @	1095 =	2190
ST1, 3-17	C30-C31	2 @	1086 =	2172
ST1, 3-18	C32-C33	2 @	1086 =	2172
ST1, 3-19	C34-C35	2 @	1086 =	2172
ST1, 3-20	C36-GE2	2 @	963 =	1926
側縦桁		1 @	44192 =	44192
				40
主構造		1 @	898269 =	898269
				309
DR1		2 @	121 =	242
DR2		2 @	130 =	260
DR3		2 @	132 =	264
DR4-DR15		24 @	132 =	3168
DR16		2 @	132 =	264
DR17		2 @	130 =	260
DR18		2 @	121 =	242
取付金具S1-1		4 @	12 =	48
取付金具S1-2		4 @	12 =	48
取付金具S1-3		4 @	12 =	48
取付金具S1-4		4 @	12 =	48
取付金具S1-5		4 @	12 =	48
取付金具S1-6		4 @	12 =	48
取付金具S1-7		4 @	12 =	48
取付金具S1-8		4 @	12 =	48
取付金具S1-9		4 @	12 =	48

曾江谷新橋

S-PAGE 93

全ブロック質量表			kg	ブロック数
取付金具S2	72 @	9 =	648	
取付金具S-1	4 @	2 =	8	
排水桝	36 @	116 =	4176	
排水装置	1 @	9964 =	9964	184
P1-P3	3 @	915 =	2745	
転落防止手摺	1 @	2745 =	2745	3
付属物	1 @	12709 =	12709	187
曾江谷新橋	1 @	910978 =	910978	496

曾江谷新橋
 <¥2 主構造 >

QUALITY	MARK		主桁	横桁	合計				
SM400A	PL	19.0							
"	"	12.0							
"	"	9.0							
"	"	6.0							
		計							
SS400	PL	25.0							
"	"	10.0							
"	"	9.0		24	24				
"	"	4.5							
		計		24	24				
SS400	L	65X 65 X 6.0							
"	"	50X 50 X 6.0		54	54				
"	"	40X 40 X 3.0	58		58				
		計	58	54	112				
SS400	FB	50 X 12.0							
"	"	100 X 6.0							
"	"	65 X 6.0	60	9	69				
		計	60	9	69				
SGP	SGP	200A							
SS400	RB	22-DIA		30	30				
"	"	16-DIA							
"	"	13-DIA	4	3	7				
		計	4	33	37				
		合計	122	120	242				

§ 3. 工場製作工

3-1 工数算定要素集計表

集計要素		単位	主構造 (本体)	排水 装置	合計	
本体及び 集計する 本体と同様に 付属物	大型材片	材片数	個	462	-	462
		材片質量 *1	kg	517,240	-	517,240
	小型材片	材片数	個	11,369	-	11,369
		材片質量 *2	kg	346,852	9,604	356,456
	部材数		個	257	-	257
	加工鋼材質量	*1+*2 合計	kg	864,092	9,604	873,696
		内570材相当材	kg	-	-	0
	板継溶接延長		m	0	-	0
大型材T継手溶接長		m	5,005	-	5,005	
構造要素		平均支間長	m	55.900		

部材数	主桁	54 (27x2 = 54)	支間長	S1-P1	49.300 m
	横桁	41		P1-P2	62.500 m
	ブラケット	82 (41x2 = 82)		P2-P3	62.500 m
	中縦桁	40		P3-S2	49.300 m
	側縦桁	40 (20x2 = 40)		平均	55.900 m
	合計	257			

付属物加工鋼重

付属物名称	加工鋼重(kg)
転落防止手摺	2,649

3-2 工数算定要素明細書

曾江谷新橋

K-PAGE 1

名称	員数	大型材片		小型材片		質量のみ				質量	
		個	質量	個	質量	小型材片	加工鋼重	購入部品	区分無し	合計	内570材
*G1, G2-01	2	8	15578	266	8918	44		414		24954	
*G1, G2-02	2	8	16052	168	6770	48		168		23038	
*G1, G2-03	2	8	19114	168	7138	52		146		26450	
*G1, G2-04	2	8	17840	234	10116	56		212		28224	
*G1, G2-05	2	8	22412	226	10510	56		280		33258	
*G1, G2-06	2	8	18690	248	12154	36		252		31132	
*G1, G2-07	2	8	16500	150	6776	36		216		23528	
*G1, G2-08	2	8	14832	234	7128	48		222		22230	
*G1, G2-09	2	8	14052	146	5290	36		134		19512	
*G1, G2-10	2	8	16868	172	6782	48		128		23826	
*G1, G2-11	2	8	14052	150	5302	36		192		19582	
*G1, G2-12	2	8	15842	210	7418	44		222		23526	
*G1, G2-13	2	8	20824	194	8654	48		246		29772	
*G1, G2-14	2	8	18858	238	12198	36		244		31336	
*G1, G2-15	2	8	20824	194	8654	48		246		29772	
*G1, G2-16	2	8	15842	210	7418	44		222		23526	
*G1, G2-17	2	8	14052	150	5302	36		192		19582	
*G1, G2-18	2	8	16868	172	6782	48		128		23826	
*G1, G2-19	2	8	14052	146	5290	36		134		19512	
*G1, G2-20	2	8	14832	234	7128	48		222		22230	
*G1, G2-21	2	8	16500	150	6776	36		216		23528	
*G1, G2-22	2	8	18690	248	12154	36		252		31132	
*G1, G2-23	2	8	22412	226	10510	56		280		33258	
*G1, G2-24	2	8	17840	234	10116	56		212		28224	
*G1, G2-25	2	8	19114	168	7138	52		146		26450	
*G1, G2-26	2	8	16052	168	6770	48		168		23038	
*G1, G2-27	2	8	15578	266	8918	44		414		24954	
*G1, G2-J01	2			80	1334			608		1942	
*G1, G2-J02	2			70	1422			646		2068	
*G1, G2-J03	2			76	1442			646		2088	
*G1, G2-J04	2			130	1616			656		2272	
*G1, G2-J05	2			86	1988			836		2824	
*G1, G2-J06	2			86	1838			766		2604	
*G1, G2-J07	2			130	1330			586		1916	
*G1, G2-J08	2			120	1270			580		1850	
*G1, G2-J09	2			70	1358			630		1988	
*G1, G2-J10	2			70	1360			632		1992	
*G1, G2-J11	2			94	1322			602		1924	
*G1, G2-J12	2			130	1484			626		2110	
*G1, G2-J13	2			86	1960			822		2782	
*G1, G2-J14	2			86	1960			822		2782	
*G1, G2-J15	2			130	1484			626		2110	
*G1, G2-J16	2			94	1322			602		1924	
*G1, G2-J17	2			70	1360			632		1992	
*G1, G2-J18	2			70	1358			630		1988	
*G1, G2-J19	2			120	1270			580		1850	
*G1, G2-J20	2			130	1330			586		1916	
*G1, G2-J21	2			86	1838			766		2604	
*G1, G2-J22	2			86	1988			836		2824	
*G1, G2-J23	2			130	1616			656		2272	
*G1, G2-J24	2			76	1442			646		2088	
*G1, G2-J25	2			70	1422			646		2068	
*G1, G2-J26	2			80	1334			608		1942	
主桁	1	216	464170	7826	257558	1212		23180		746120	
*S1, S2	2	6	1474	170	2350			324		4148	
*C1, C36	2	6	1150	52	566			170		1886	
*C2, 3, 34, 35	4	12	2396	104	1176			356		3928	
*C4, 5, 32, 33	4	12	2492	104	1220			372		4084	
*C6, C31	2	6	1246	52	610			186		2042	
*C7-C30	24	72	14952	624	7320			2232		24504	
*P1, P3	2	8	4992	362	5038	28		946		11004	
*P2	1	4	2496	181	2520	14		473		5503	

曾江谷新橋

K-PAGE 2

名称	員数	大型材片		小型材片		質量のみ				質量	
		個	質量	個	質量	小型材片	加工鋼重	購入部品	区分無し	合計	内570材
横桁	1	126	31198	1649	20800	42		5059		57099	
*S1, S2LR	4			52	1052			128		1180	
*C1-36, P1-3LR	78			1014	20592			2262		22854	
ブラケット	1			1066	21644			2390		24034	
*ST2-01	1	3	528	8	80	3		50		661	
*ST2-02	1	3	550	7	74	3		46		673	
*ST2-03	1	3	550	7	74	3		46		673	
*ST2-04	1	3	550	7	74	3		46		673	
*ST2-05	1	3	549	7	74	3		46		672	
*ST2-06	1	3	549	7	74	3		46		672	
*ST2-07	1	3	549	7	74	3		46		672	
*ST2-08	1	3	549	7	74	3		46		672	
*ST2-09	1	3	470	7	69	3		42		584	
*ST2-10	1	3	481	8	92	3		52		628	
*ST2-11_13	7	21	3990	49	518	21		322		4851	
*ST2-14, 15	2	6	1140	14	148	6		92		1386	
*ST2-16	1	3	481	7	69	3		42		595	
*ST2-17	1	3	481	7	69	3		42		595	
*ST2-18, 19	2	6	1140	14	148	6		92		1386	
*ST2-20_22	7	21	3990	49	518	21		322		4851	
*ST2-23	1	3	481	8	92	3		52		628	
*ST2-24	1	3	470	7	69	3		42		584	
*ST2-25	1	3	549	7	74	3		46		672	
*ST2-26	1	3	549	7	74	3		46		672	
*ST2-27	1	3	549	7	74	3		46		672	
*ST2-28	1	3	549	7	74	3		46		672	
*ST2-29	1	3	550	7	74	3		46		673	
*ST2-30	1	3	550	7	74	3		46		673	
*ST2-31	1	3	550	7	74	3		46		673	
*ST2-32	1	3	528	8	80	3		50		661	
中縦桁	1	120	21872	284	2988	120		1844		26824	
*ST1, 3-01	2			30	2314	20		92		2426	
*ST1, 3-02	2			28	2068	18		86		2172	
*ST1, 3-03	2			28	2068	18		86		2172	
*ST1, 3-04	2			28	2068	18		86		2172	
*ST1, 3-05	2			28	2084	20		86		2190	
*ST1, 3-06_08	6			84	6414	60		264		6738	
*ST1, 3-09	2			28	2138	20		88		2246	
*ST1, 3-10, 11	4			56	4244	40		176		4460	
*ST1, 3-12	2			28	2138	20		88		2246	
*ST1, 3-13_15	6			84	6414	60		264		6738	
*ST1, 3-16	2			28	2084	20		86		2190	
*ST1, 3-17	2			28	2068	18		86		2172	
*ST1, 3-18	2			28	2068	18		86		2172	
*ST1, 3-19	2			28	2068	18		86		2172	
*ST1, 3-20	2			10	1866	16		44		1926	
側縦桁	1			544	42104	384		1704		44192	
主構造	1	462	517240	11369	345094	1758		34177		898269	
*DR1	2					242				242	
*DR2	2					260				260	
*DR3	2					264				264	
*DR4-DR15	24					3168				3168	
*DR16	2					264				264	
*DR17	2					260				260	
*DR18	2					242				242	
*取付金具S1-1	4					36		12		48	
*取付金具S1-2	4					36		12		48	
*取付金具S1-3	4					36		12		48	
*取付金具S1-4	4					36		12		48	
*取付金具S1-5	4					36		12		48	
*取付金具S1-6	4					36		12		48	
*取付金具S1-7	4					36		12		48	

3-3 大型材片溶接延長計算

曾江谷新橋

Y1-PAGE 1
(m)

	員数	T継ぎ手 長さ	板継ぎ 長さ	T継ぎ手 溶接延長	板継ぎ 溶接延長
G1, G2-01	2	36.936		147.744	
G1, G2-02	2	32.962		131.848	
G1, G2-03	2	38.462		153.848	
G1, G2-04	2	38.460		153.840	
G1, G2-05	2	38.460		153.840	
G1, G2-06	2	27.712		110.848	
G1, G2-07	2	28.312		113.248	
G1, G2-08	2	34.160		136.640	
G1, G2-09	2	28.460		113.840	
G1, G2-10	2	34.160		136.640	
G1, G2-11	2	28.460		113.840	
G1, G2-12	2	34.160		136.640	
G1, G2-13	2	34.012		136.048	
G1, G2-14	2	27.960		111.840	
G1, G2-15	2	34.012		136.048	
G1, G2-16	2	34.160		136.640	
G1, G2-17	2	28.460		113.840	
G1, G2-18	2	34.160		136.640	
G1, G2-19	2	28.460		113.840	
G1, G2-20	2	34.160		136.640	
G1, G2-21	2	28.312		113.248	
G1, G2-22	2	27.712		110.848	
G1, G2-23	2	38.460		153.840	
G1, G2-24	2	38.460		153.840	
G1, G2-25	2	38.462		153.848	
G1, G2-26	2	32.962		131.848	
G1, G2-27	2	36.936		147.744	
G1, G2-J01	2				
G1, G2-J02	2				
G1, G2-J03	2				
G1, G2-J04	2				
G1, G2-J05	2				
G1, G2-J06	2				
G1, G2-J07	2				
G1, G2-J08	2				
G1, G2-J09	2				
G1, G2-J10	2				
G1, G2-J11	2				
G1, G2-J12	2				
G1, G2-J13	2				
G1, G2-J14	2				
G1, G2-J15	2				
G1, G2-J16	2				
G1, G2-J17	2				
G1, G2-J18	2				
G1, G2-J19	2				
G1, G2-J20	2				
G1, G2-J21	2				
G1, G2-J22	2				
G1, G2-J23	2				
G1, G2-J24	2				
G1, G2-J25	2				
G1, G2-J26	2				
主桁	1	897.392		3589.568	
S1, S2	2	13.604		27.208	
C1, C36	2	13.560		27.120	
C2, 3, 34, 35	4	27.120		54.240	
C4, 5, 32, 33	4	27.120		54.240	
C6, C31	2	13.560		27.120	
C7-C30	24	162.720		325.440	
P1, P3	2	13.620		54.480	
P2	1	6.810		27.240	
横桁	1	278.114		597.088	
S1, S2LR	4				
C1-36, P1-3LR	78				
ブラケット	1				

	員数	T継ぎ手 長さ	板継ぎ 長さ	T継ぎ手 溶接延長	板継ぎ 溶接延長
ST2-01	S1-C1	1	9.883		19.766
ST2-02	C1-C2	1	10.282		20.564
ST2-03	C2-C3	1	10.282		20.564
ST2-04	C3-C4	1	10.280		20.560
ST2-05	C4-C5	1	10.280		20.560
ST2-06	C5-C6	1	10.280		20.560
ST2-07	C6-C7	1	10.280		20.560
ST2-08	C7-C8	1	10.280		20.560
ST2-09	C8-P1	1	8.720		17.440
ST2-10	P1-C9	1	8.920		17.840
ST2-11_13	C9-C16	7	74.760		149.520
ST2-14,15	C16-C18	2	21.360		42.720
ST2-16	C18-P2	1	8.920		17.840
ST2-17	P2-C19	1	8.920		17.840
ST2-18,19	C19-C21	2	21.360		42.720
ST2-20_22	C21-C28	7	74.760		149.520
ST2-23	C28-P3	1	8.920		17.840
ST2-24	P3-C29	1	8.720		17.440
ST2-25	C29-C30	1	10.280		20.560
ST2-26	C30-C31	1	10.280		20.560
ST2-27	C31-C32	1	10.280		20.560
ST2-28	C32-C33	1	10.280		20.560
ST2-29	C33-C34	1	10.280		20.560
ST2-30	C34-C35	1	10.282		20.564
ST2-31	C35-C36	1	10.282		20.564
ST2-32	C36-S2	1	9.883		19.766
中縦桁		1	409.054		818.108
ST1, 3-01	GE1-C2	2			
ST1, 3-02	C3-C4	2			
ST1, 3-03	C5-C6	2			
ST1, 3-04	C7-C8	2			
ST1, 3-05	P1-C9	2			
ST1, 3-06_08	C10-C15	6			
ST1, 3-09	C16-C17	2			
ST1, 3-10,11	C18-C20	4			
ST1, 3-12	C21-C22	2			
ST1, 3-13_15	C23-C28	6			
ST1, 3-16	P3-C29	2			
ST1, 3-17	C30-C31	2			
ST1, 3-18	C32-C33	2			
ST1, 3-19	C34-C35	2			
ST1, 3-20	C36-GE2	2			
側縦桁 主構造		1	1584.560		5004.764
DR1		2			
DR2		2			
DR3		2			
DR4-DR15		24			
DR16		2			
DR17		2			
DR18		2			
取付金具S1-1		4			
取付金具S1-2		4			
取付金具S1-3		4			
取付金具S1-4		4			
取付金具S1-5		4			
取付金具S1-6		4			
取付金具S1-7		4			
取付金具S1-8		4			
取付金具S1-9		4			
取付金具S2		72			
取付金具S-1		4			
排水桝		36			
排水装置		1			
P1-P3		3			
転落防止手摺		1			

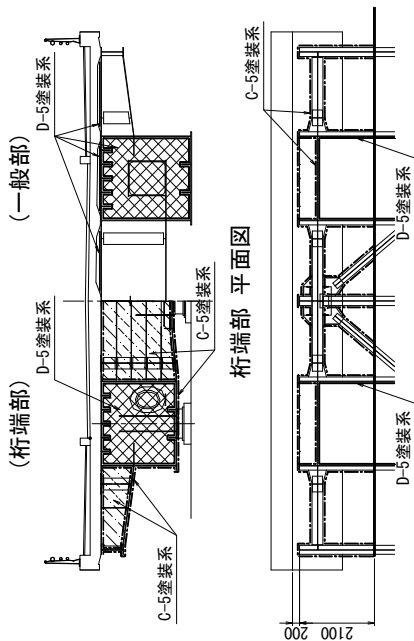
§ 4. 塗 装 工

4-1 塗装区分

無塗装橋梁

塗装系		塗装仕様	計算式
塗装前処理	裸仕様	原板フラスト	$A-(B+C+D+O+(Q+S)\times 2+R)$
	箱桁内面、上フランジ上面	原板フラスト+プライマー	$B+C+S\times 2+R$
工場塗装	桁端部外面	原板フラスト	D
	内面塗装系	原板フラスト+プライマー	$O+Q\times 2$
	外面塗装系	D-5	$B-F-S$
	添接板	D-5	C-G
現場塗装	高カポルト	C-5	$D+O+H-Q$
	高カポルト	箱桁内面	F+S
		上フランジ上面	G
		桁端部外面	H+Q
	高カポルト	箱桁内面	J
摩擦接合面	上フランジ上面	F-12(D-5)	K
	桁端部外面	F-11(C-5)	L
コンクリート接触面(参考)	耐候性鋼材	無機シンクカクチャ ^ハ イト75 μ m	$(F+G+H)\times 2+P$
	普通鋼材	無機シンクカクチャ ^ハ イト75 μ m	$(S+Q)\times 2+R$
			N

表面処理区分



材料計算プログラムで算出する面積

入力記号	塗装面積を計上する範囲
A	ポルトおよびめっき部材を除く全表面積を計上する。
B	添接部を含む。
C	添接部を含む。(コンクリート接触面を除く。)
D	耐候性鋼材(添接部を含む。)
O	普通鋼材(添接部を含む。)
E	主桁外側側面、側縦桁、ブラケット。(添接部を含む。)
F	耐候性鋼材の添接板(片面)を計上する。
S	普通鋼材の添接板(片面)を計上する。
G	添接板(片面)を計上する。(コンクリート接触面を除く。)
H	耐候性鋼材の添接板(片面)を計上する。
Q	普通鋼材の添接板(片面)を計上する。
I	添接板(片面)を計上する。
J	高カポルト頭部およびナット部を計上する。
K	高カポルト頭部およびナット部を計上する。(コンクリート接触面を除く。)
L	高カポルト頭部およびナット部を計上する。
M	高カポルト頭部を計上する。
N	上フランジ上面のコンクリート接触面を計上する。(添接部を含む。)
P	耐候性鋼材の内面塗装部のファイアープレート(両面)のみ計上する。
R	普通鋼材の内面塗装部のファイアープレート(両面)のみ計上する。

4-2 塗装面積総括表

裸仕様	塗装前処理				工場塗装				現場塗装				摩擦接合面	
	桁端部外面		内面塗装系		外面塗装系		添接板		高カポルト		摩擦接合面		摩擦接合面	
	箱桁内面 上フランジ上面	耐候性鋼材 普通鋼材	箱桁内面 D-5	(B-F-S) (C-G)	桁端部外面 D-5	(D-O-H-Q) (F-S)	箱桁内面 F-12 (D-5)	箱桁内面 F-12 (D-5)	箱桁内面 F-12 (D-5)	上フランジ上面 F-12 (D-5)	箱桁内面 F-11 (C-5)	箱桁内面 F-11 (C-5)	耐候性鋼材	普通鋼材
	①	②	③	④										
主桁	5068.1	8937.5	80.6	50.6	7575.2	907.2	130.0	267.6	44.2	0.4	118.3	27.1	550.5	144.1
横桁	1060.6	156.5	11.4	69.3	152.7		56.3	3.8	8.6	1.5			2.5	9.0
ブレード	496.8			22.2			13.2		3.0				1.0	6.0
中継桁	613.9		7.6				7.3		0.3				0.3	0.6
側継桁	1034.5		16.6				16.6							
小計	8273.9	9094.0	116.2	142.1	7727.9	907.2	223.4	271.4	44.2	12.3	119.8	27.1	560.1	165.9
排水装置	1.4	0.7		0.3	0.7		0.3							
付属物	1.4	0.7		0.3	0.7		0.3							
転落防止用柵														
小計	1.4	0.7		0.3	0.7		0.3							
合計	8275.3	9094.7	116.2	142.4	7728.6	907.2	223.7	271.4	44.2	12.3	119.8	27.1	560.1	165.9

各塗装区分ごとの塗装面積を下記に示す。

(入力記号)	フラツト面積		箱桁内面		橋梁外側		添接板				高カポルト				摩擦接合面	
	(A)	(B)	上フランジ上面 耐候性鋼材	普通鋼材	橋梁側面 側面	橋梁外面 耐候性鋼材	箱桁内面 普通鋼材	上フランジ上面 普通鋼材	箱桁内面 普通鋼材	橋梁側面 普通鋼材	箱桁内面 普通鋼材	上フランジ上面 普通鋼材	箱桁内面 普通鋼材	橋梁側面 普通鋼材	橋梁外面 普通鋼材	摩擦接合面 耐候性鋼材
主桁	14136.8	7842.8	951.4	80.6	1282.2	201.5	66.1	44.2	0.7	60.1	118.3	27.1	6.7	400.0	59.1	11.1
横桁	1297.8	156.5		11.4	53.5	3.8			0.7	3.0	7.9	1.5		4.6		
ブレード	519.0			7.6	16.2	315.9				0.3				2.7		
中継桁	621.5			16.6		875.0								69.2		
側継桁	1051.1			16.6		875.0								5.7		
小計	17626.2	7999.3	951.4	116.2	119.5	2473.1	205.3	66.1	44.2	1.0	11.3	138.8	119.8	35.0	62.1	59.1
排水装置	2.4	0.7		0.3		0.3										
付属物																
転落防止用柵																
小計	2.4	0.7		0.3		0.3										
合計	17628.6	8000.0	951.4	116.2	119.8	2473.1	205.3	66.1	44.2	1.0	11.3	138.8	119.8	35.0	62.1	59.1

塗装前処理部分の計算式

- ① (A - ② - ③ - ④)
- ② (B + C + S × 2 + R)
- ③ (D)
- ④ (O + Q × 2)

摩擦接合面の無機ジンクリッチペイントは塗装部のみとする。

(m*2)	A K	B L	C M	D N	E O	F P	G Q	H R	I S	J	合計	表面積
G1, G2-21	399.42	237.78	30.14	12.96	40.98						721.28	405.90
G1, G2-22	476.08	300.52	30.48	14.02	40.14						861.24	483.76
G1, G2-23	569.70	346.66	41.16	17.20	57.30						1032.02	578.10
G1, G2-24	581.16	359.08	41.16	15.28	57.44						1054.12	587.64
G1, G2-25	517.86	304.72	40.72	13.12	53.58						930.00	522.18
G1, G2-26	455.32	270.38	35.42	12.58	47.02						820.72	460.36
G1, G2-27	523.98	288.22	34.44	40.28	37.66						975.70	536.46
G1, G2-J01	37.96			26.06	24.88	7.42	0.18			2.12	4.26	
G1, G2-J02	0.88		0.22	0.24	0.08	2.24	1.46	0.14	1.96	4.60	58.98	44.08
G1, G2-J03	0.88		0.24	0.24	0.08	7.66	1.46		2.24	4.58	58.16	44.48
G1, G2-J04	40.32		0.24	0.24	0.08	7.82	1.46		2.32	4.66	62.62	46.80
G1, G2-J05	43.14		0.24	0.24	0.06	2.24	1.46		2.44	4.66	62.62	46.80
G1, G2-J06	0.88		0.24	0.24	0.08	7.12	1.46		2.32	4.66	68.90	49.62
G1, G2-J07	0.88		0.24	0.24	0.08	2.94	2.70	1.92	3.92	5.20	80.96	58.86
G1, G2-J08	50.90		0.24	0.24	0.08	9.02	2.70		2.36	5.10	74.96	54.78
G1, G2-J09	1.74		0.24	0.24	0.08	5.08	2.08		3.40	5.10	80.96	58.86
G1, G2-J10	47.40		0.24	0.24	0.08	8.40	2.08		2.34	5.10	74.96	54.78
G1, G2-J11	1.26		0.24	0.24	0.06	4.42	1.46		3.40	4.06	74.96	54.78
G1, G2-J12	37.22		0.24	0.24	0.06	7.12	1.46	0.72	1.52	4.06	58.78	43.10
G1, G2-J13	0.88		0.24	0.24	0.06	2.94	1.46		2.34	4.06	58.78	43.10
G1, G2-J14	0.88		0.24	0.24	0.06	7.16	1.46		2.34	4.06	58.16	42.78
G1, G2-J15	0.88		0.24	0.24	0.08	2.94	1.46	0.36	1.52	4.46	56.82	43.66
G1, G2-J16	37.30		0.24	0.24	0.08	7.86	1.46		2.34	4.46	56.82	43.66
G1, G2-J17	0.88		0.24	0.24	0.08	7.86	1.46		1.96	4.46	56.82	43.66
G1, G2-J18	37.30		0.24	0.24	0.08	7.86	1.46		2.34	4.46	56.82	43.66
G1, G2-J19	0.88		0.24	0.24	0.06	7.16	1.46		1.96	4.26	57.50	42.98
G1, G2-J20	0.88		0.24	0.24	0.06	1.54	1.46		2.34	4.36	57.50	42.98
G1, G2-J21	40.18		0.24	0.24	0.06	7.12	1.46		2.42	4.36	63.84	46.36
G1, G2-J22	0.88		0.24	0.24	0.08	2.94	2.70	1.32	2.32	5.10	63.84	46.36
G1, G2-J23	48.52		0.24	0.24	0.08	9.02	2.70	1.10	2.36	5.10	76.70	56.38
G1, G2-J24	1.74		0.48	0.24		2.26			3.10		76.70	56.38

曾江谷新橋

(m*2)	A K	B L	C M	D N	E O	F P	G Q	H R	I S	J	合計	表面積
G1, G2-J14	48.52		0.48	0.24	0.08	9.02	2.70		2.36	5.10		
	1.74		0.48	0.24		2.26		1.10	3.10		76.70	56.38
G1, G2-J15	40.18		0.24	0.24	0.06	7.12	1.46		2.32	4.36		
	0.88		0.24	0.24		2.94		1.32	2.72		63.84	46.36
G1, G2-J16	36.90		0.24	0.24	0.06	7.16	1.46		2.34	4.26		
	0.88		0.24	0.24		1.54			2.42		57.50	42.98
G1, G2-J17	37.30		0.24	0.24	0.08	7.86	1.46		2.34	4.46		
	0.88		0.24	0.24		7.86			1.96		56.82	43.66
G1, G2-J18	37.30		0.24	0.24	0.08	7.86	1.46		2.34	4.46		
	0.88		0.24	0.24		7.16			1.96		56.82	43.66
G1, G2-J19	36.90		0.24	0.24	0.06	7.16	1.46		2.34	4.06		
	0.88		0.24	0.24		2.94		0.36	1.52		58.16	42.78
G1, G2-J20	37.22		0.24	0.24	0.06	7.12	1.46		2.32	4.06		
	0.88		0.24	0.24		2.94		0.72	1.52		58.78	43.10
G1, G2-J21	47.40		0.24	0.24	0.08	8.40	2.08		2.34	5.10		
	1.26		0.24	0.24		4.42			3.40		74.96	54.78
G1, G2-J22	50.90		0.24	0.24	0.08	9.02	2.70		2.36	5.20		
	1.74		0.24	0.24		5.08			3.40		80.96	58.86
G1, G2-J23	43.14		0.24	0.24	0.06	7.12	1.46		2.32	4.66		
	0.88		0.24	0.24		2.94		1.92	3.92		68.90	49.62
G1, G2-J24	40.32		0.24	0.24	0.08	7.82	1.46		2.32	4.58		
	0.88		0.24	0.24		2.24			2.44		62.62	46.80
G1, G2-J25	38.02		0.24	0.24	0.08	7.66	1.46		2.24	4.60		
	0.88		0.24	0.24		7.66			2.74		58.16	44.48
G1, G2-J26	37.96		0.24	0.24	0.08	7.42	1.46		2.12	4.26		
	0.88		0.22	0.24		2.24		0.14	1.96		58.98	44.08
*主桁	14136.80	7842.78	951.44	80.56	1282.18	201.48	44.16		60.12	118.32		
	27.08		6.68	400.00	49.76	59.08	0.36	11.12	66.12		25338.04	14486.08
S1, S2	88.66			11.42				0.74				
		2.50		2.90	53.48		7.88				167.58	91.84
C1, C36	45.42										45.42	45.42
C2, 3, 34, 35	94.72										94.72	94.72
C4, 5, 32, 33	98.68										98.68	98.68
C6, C31	49.34										49.34	49.34
C7-C30	591.84										591.84	591.84

(m*2)	A K	B L	C M	D N	E O	F P	G Q	H R	I S	J	合計	表面積
P1, P3	219.06	104.30		1.16		2.54				0.98	328.04	220.36
P2	110.09	52.15		0.58		1.27				0.49	164.58	110.74
*横桁	1297.81	156.45		11.42		3.81		0.74		1.47	1540.20	1302.94
S1, S2LR	25.28	2.50		4.64	53.48		7.88					
C1-36, P1-3LR	493.74	0.96		2.68	16.24		3.04		60.06		48.20	26.92
*ブレード	519.02		22.62		315.90				60.06		892.32	516.36
ST2-01	15.23	0.96	22.62	2.68	16.24		3.04				940.52	543.28
ST2-02	15.61	0.13		3.78				0.17			21.03	15.89
ST2-03	15.60			1.74							17.35	16.07
ST2-04	15.60			1.74							17.34	16.06
ST2-05	15.59			1.74							17.34	16.06
ST2-06	15.59			1.74							17.33	16.05
ST2-07	15.58			1.74							17.33	16.05
ST2-08	15.58			1.74							17.32	16.04
ST2-09	13.50			1.74							17.32	16.04
ST2-10	14.21			1.49							14.99	13.90
ST2-11_13	112.70			1.59							15.80	14.71
ST2-14, 15	32.20			12.53							125.23	115.92
ST2-16	13.76			3.58							35.78	33.12
ST2-17	13.76			1.51							15.27	14.16
				1.51							15.27	14.16

曾江谷新橋

(m*2)	A K	B L	C M	D N	E O	F P	G Q	H R	I S	J	合計	表面積
ST2-18, 19	32.20			3.58							35.78	33.12
ST2-20_22	112.70			12.53							125.23	115.92
ST2-23	14.21			1.59							15.80	14.71
ST2-24	13.50			1.49							14.99	13.90
ST2-25	15.58			1.74							17.32	16.04
ST2-26	15.58			1.74							17.32	16.04
ST2-27	15.59			1.74							17.33	16.05
ST2-28	15.59			1.74							17.33	16.05
ST2-29	15.60			1.74							17.34	16.06
ST2-30	15.60			1.74							17.34	16.06
ST2-31	15.61			1.74							17.35	16.07
ST2-32	15.23			3.78				0.17			21.03	15.89
*中継桁	621.50	0.13		7.56				0.34				
ST1, 3-01	57.66			69.20					0.98		698.86	640.14
ST1, 3-02	51.62		0.30	8.44	40.48				0.98		115.74	59.70
ST1, 3-03	51.60		0.30	7.08	43.66				0.98		103.64	53.50
ST1, 3-04	51.60		0.30	7.08	43.64				0.98		103.60	53.48
ST1, 3-05	52.10		0.30	7.08	44.08				0.98		103.60	53.48
ST1, 3-06_08	160.26		0.30	7.12	135.78				2.94		104.58	53.98
ST1, 3-09	53.42		0.90	22.08	45.26				0.98		321.96	166.14
			0.30	7.36							107.32	55.38

T-PAGE 6

曾江谷新橋

(m*2)	A K	B L	C M	D N	E O	F P	G Q	H R	I S	J	合計	表面積
ST1, 3-10, 11	105.96		0.60	14.60	89.72				1.96		212.84	109.88
ST1, 3-12	53.42		0.30	7.36	45.26				0.98		107.32	55.38
ST1, 3-13, 15	160.26		0.90	22.08	135.78				2.94		321.96	166.14
ST1, 3-16	52.10		0.30	7.12	44.08				0.98		104.58	53.98
ST1, 3-17	51.60		0.30	7.08	43.64				0.98		103.60	53.48
ST1, 3-18	51.60		0.30	7.08	43.64				0.98		103.60	53.48
ST1, 3-19	51.62		0.30	7.08	43.66				0.98		103.64	53.50
ST1, 3-20	46.30		0.30	8.20	32.70						93.70	47.66
*側縦桁	1051.12			16.64	875.02				18.62		2111.68	1089.16
**主構造	17626.25	7999.23	951.44	116.18	2473.10	205.29	44.16	1.08	138.80	119.79	30629.30	18061.60
取付金具S1-1	27.08	3.72	35.00	621.10	119.48	59.08	11.28	11.12	66.12			
取付金具S1-2	0.08	0.08									0.16	0.08
取付金具S1-3	0.08	0.08									0.16	0.08
取付金具S1-4	0.08	0.08									0.16	0.08
取付金具S1-5	0.08	0.08									0.16	0.08
取付金具S1-6	0.08	0.08									0.16	0.08
取付金具S1-7	0.08	0.08									0.16	0.08
取付金具S1-8	0.08	0.08									0.16	0.08
取付金具S1-9	0.08	0.08									0.16	0.08
取付金具S2	1.44										1.44	1.44

(n*2)	A K	B L	C M	D N	E O	F P	G Q	H R	I S	J	合計	表面積
取付金具S-1	0.28				0.28						0.56	0.28
*排水装置	2.44	0.72			0.28						3.44	2.44
**付属物	2.44	0.72			0.28						3.44	2.44
***曾江谷新橋	17628.69	7999.95	951.44	116.18	2473.10	205.29	44.16	1.08	138.80	119.79		
	27.08	3.72	35.00	621.10	119.76	59.08	11.28	11.12	66.12		30632.74	18064.04

曾江谷新橋 > < 主構造 > GE1-J1
 主桁 G1, G2-01

形状	寸法 (mm)	長さ (mm)	員数	部材名	補 %	塗装コード						表面積						塗装面積 (㎡)							
						1	2	3	4	5	6	A	B	C	D	E	F	G	H	I	J				
PL	130	X 11.0	1	H-STIFF		%A 100B	100					0.34	A	0.34	B	0.34									
PL	130	X 11.0	1	H-STIFF		%A 100B	100					0.33	A	0.33	B	0.33									
PL	130	X 11.0	1	H-STIFF		%A 100B	100					0.09	A	0.09	B	0.09									
PL	130	X 11.0	1	H-STIFF		%A 100B	100					0.10	A	0.10	B	0.10									
PL	100	X 9.0	12	HANGER		%A 100D	17					0.29	A	0.29	D	0.05									
PL	800	X 28.0	1	SOLE	86	%A 100						1.17	A	1.17											
PL	150	X 12.0	2	RIB		%A 100B	500 50					0.22	A	0.22	B	0.11	0	0.11							
PL	150	X 12.0	8	RIB		%A 100B	500 50					0.89	A	0.89	B	0.44	0	0.44							
PL	150	X 12.0	2	RIB		%A 100B	500 50					0.22	A	0.22	B	0.11	0	0.11							
FB	25	X 4.5	1	U-水抜き		%A 100C	100					0.11	A	0.11	C	0.11									
FB	50	X 6.0	1	L-水抜き		%A 100B	100					0.04	A	0.04	B	0.04									
FB	50	X 6.0	4	L-水抜き		%A 100B	100					0.17	A	0.17	B	0.17									
FB	50	X 6.0	1	L-水抜き		%A 100B	100					0.04	A	0.04	B	0.04									
PL0	75.0-DIA	X 22.0	2	L-水抜き		%A 100D	100					0.02	A	0.02	D	0.02									
PL	2081	X 12.0	1	DIA		%A 100B	500 50					9.53	A	9.53	B	4.77	0	4.77							
PL	220	X 18.0	4	STIFF		%A 100B	500 50					2.80	A	2.80	B	1.40	0	1.40							
PL	700	X 12.0	2	DUB	43	%A 100						1.20	A	1.20											
PL	144	X 14.0	2	FLG		%A 100B	500 50					0.35	A	0.35	B	0.17	0	0.17							
PL	500	X 14.0	1	U-FLG	60	%A 1000	50N 50					0.23	A	0.23	N	0.11	0	0.11							
PL	887	X 9.0	1	WEB	96	%A 1000	100					0.83	A	0.83	O	0.83									
PL	300	X 14.0	1	L-FLG		%A 1000	100					0.30	A	0.30	O	0.30									
PL	500	X 12.0	1	U-FLG	60	%A 1000	50N 50					0.23	A	0.23	N	0.11	0	0.11							
PL	2081	X 9.0	1	WEB	99	%A 1000	100					2.01	A	2.01	O	2.01									
PL	500	X 12.0	1	L-FLG	60	%A 1000	100					0.23	A	0.23	O	0.23									
PL	140	X 11.0	4	H-STIFF		%A 1000	100					0.50	A	0.50	O	0.50									

形状	寸法 (mm)	長さ (mm)	員数	部材名	補 %	塗装コード						表面積 (㎡)	塗装面積 (㎡*2)											
						1	2	3	4	5	6													
PL0	550.0-DIA X 12.0		1	排水		%A 100						0.48	A	0.48										
PL	550	X 12.0	590	1	排水		%A 100					0.65	A	0.65										
STUD	22-DIA		200	312		@N0.02						6.24	N	6.24										
PL	200	X 22.0	200	2	BASE		%A 1000	50				0.16	O	0.16	0	0.08								
PL	100	X 10.0	1180	1	J-STIFF		%A 100B	100				0.24	A	0.24	B	0.24								
PL	100	X 10.0	1179	1	J-STIFF		%A 100B	100				0.24	A	0.24	B	0.24								
PL	100	X 10.0	885	1	J-STIFF		%A 100B	100				0.18	A	0.18	B	0.18								
PL	100	X 10.0	891	1	J-STIFF		%A 100B	100				0.18	A	0.18	B	0.18								
PL	100	X 10.0	1194	1	J-STIFF		%A 100					0.24	A	0.24										
PL	100	X 10.0	1193	1	J-STIFF		%A 100					0.24	A	0.24										
PL	100	X 10.0	885	1	J-STIFF		%A 100					0.18	A	0.18										
PL	100	X 10.0	891	1	J-STIFF		%A 100					0.18	A	0.18										
PL	100	X 10.0	2079	1	J-STIFF		%A 100B	100				0.42	A	0.42	B	0.42								
PL	100	X 10.0	2084	1	J-STIFF		%A 100B	100				0.42	A	0.42	B	0.42								
PL	100	X 10.0	2091	1	J-STIFF		%A 100					0.42	A	0.42										
PL	100	X 10.0	2096	1	J-STIFF		%A 100					0.42	A	0.42										
---	---	---	---	---	---	---	---	---	---	---	---	---	---	---	---	---	---	---	---	---	---	---	---	
	1-REQ'			465								268.23	A	261.99	B	144.11	C	17.22	D	20.14	E	18.83	N	13.03
	2-REQ'			930								536.46	A	523.98	B	288.22	C	34.44	D	40.28	E	37.66	N	26.06
												0		12.44	Q	0.09								
												0		24.88	Q	0.18								

曾江谷新橋 > < 主構造 G1, G2-02 > J1-J2
 主桁 >

形状	寸法 (mm)	長さ (mm)	員数	部材名	補 %	塗装コード	表面積								塗装面積 (㎡*2)							
							1	2	3	4	5	6	A	B	C	E	N	3.77				
PL	2540	X 12.0	8241	1	U-FLG		%A 100B 45C 41E 2N 9	41.86	A	41.86	B	18.84	C	17.16	E	0.84	N	3.77				
PL	2382	X 12.0	8247	1	WEB	97	%A 100B 50E 50	38.11	A	38.11	B	19.06	E	19.06								
PL	2382	X 12.0	8247	1	WEB	97	%A 100B 50	38.11	A	38.11	B	19.06										
PL	2540	X 15.0	8240	1	L-FLG		%A 100B 45E 2	41.86	A	41.86	B	18.84	E	0.84								
PL	190	X 19.0	8235	5	RIB		%A 100B 100	15.65	A	15.65	B	15.65										
PL	190	X 19.0	8231	2	RIB		%A 100B 100	6.26	A	6.26	B	6.26										
PL	130	X 10.0	2237	1	V-STIFF		%A 100B 100	0.58	A	0.58	B	0.58										
PL	130	X 10.0	2281	1	V-STIFF		%A 100B 100	0.59	A	0.59	B	0.59										
PL	130	X 10.0	2320	1	V-STIFF		%A 100B 100	0.60	A	0.60	B	0.60										
PL	130	X 11.0	388	2	H-STIFF		%A 100B 100	0.20	A	0.20	B	0.20										
PL	130	X 11.0	1296	3	H-STIFF		%A 100B 100	1.01	A	1.01	B	1.01										
PL	130	X 11.0	1255	2	H-STIFF		%A 100B 100	0.65	A	0.65	B	0.65										
PL	130	X 11.0	1295	2	H-STIFF		%A 100B 100	0.67	A	0.67	B	0.67										
PL	130	X 11.0	388	1	H-STIFF		%A 100B 100	0.10	A	0.10	B	0.10										
PL	130	X 11.0	1155	3	H-STIFF		%A 100B 100	0.90	A	0.90	B	0.90										
PL	130	X 11.0	248	1	H-STIFF		%A 100B 100	0.06	A	0.06	B	0.06										
PL	100	X 9.0	120	12	HANGER		%A 100E 100	0.29	A	0.29	E	0.29										
PL	130	X 10.0	2237	1	V-STIFF		%A 100B 100	0.58	A	0.58	B	0.58										
PL	130	X 10.0	2281	1	V-STIFF		%A 100B 100	0.59	A	0.59	B	0.59										
PL	130	X 10.0	2320	1	V-STIFF		%A 100B 100	0.60	A	0.60	B	0.60										
PL	130	X 11.0	388	2	H-STIFF		%A 100B 100	0.20	A	0.20	B	0.20										
PL	130	X 11.0	1296	6	H-STIFF		%A 100B 100	2.02	A	2.02	B	2.02										
PL	130	X 11.0	1255	2	H-STIFF		%A 100B 100	0.65	A	0.65	B	0.65										
PL	130	X 11.0	1295	2	H-STIFF		%A 100B 100	0.67	A	0.67	B	0.67										
PL	130	X 11.0	388	2	H-STIFF		%A 100B 100	0.20	A	0.20	B	0.20										

曾江谷新橋 > < 主構造 G1, G2-02 J1-J2
 曾江谷新橋 > < 主桁

形状	寸法 (mm)	長さ (mm)	員数	部材名	補 %	塗装コード						表面積	塗装面積 (㎡*2)												
						1	2	3	4	5	6														
PL	110 X 10.0	278	2	H-STIFF		%A 100						0.12	A	0.12											
PL	400 X 9.0	2290	2	WEB		%A 100B 100						3.66	B	3.66											
PL	100 X 10.0	2290	2	FLG		%A 100B 100						0.92	B	0.92											
PL	130 X 10.0	1516	2	STIFF		%A 100B 100						0.79	B	0.79											
PL0	300.0-DIA X 9.0		1	H-H		%A 100						0.14	A	0.14											
PL0	340.0-DIA X 12.0		1	H-H		%A 100						0.18	A	0.18											
STUD	22-DIA	200	126			@N0.02						2.52	N	2.52											
	1-REQ'		236									230.18	A	227.66	B	135.19	C	17.71	E	23.51	N	6.29			
	2-REQ'		472									460.36	A	455.32	B	270.38	C	35.42	E	47.02	N	12.58			

曾江谷新橋 > < 主構造 G1, G2-03 J2-J3
 主桁 >

形状	寸法 (mm)	長さ (mm)	員数	部材名	補 %	塗装コード	表面積										塗装面積 (㎡*2)									
							1	2	3	4	5	6	A	B	C	E	N	4.40								
PL	2540	X 12.0	9616	1	U-FLG		%A 100B 45C 41E 2N 9	48.85	A	48.85	A	21.98	C	20.03	E	0.98	N	4.40								
PL	2466	X 12.0	9622	1	WEB	98	%A 100B 50E 50	46.51	A	46.51	A	23.25	E	23.25												
PL	2466	X 12.0	9622	1	WEB	98	%A 100B 50	46.51	A	46.51	A	23.25														
PL	2540	X 15.0	9615	1	L-FLG		%A 100B 45E 2	48.84	A	48.84	A	21.98	E	0.98												
PL	190	X 19.0	9608	5	RIB		%A 100B 100	18.26	A	18.26	B	18.26														
PL	190	X 19.0	9606	2	RIB		%A 100B 100	7.30	A	7.30	B	7.30														
PL	140	X 11.0	2354	1	V-STIFF		%A 100B 100	0.66	A	0.66	B	0.66														
PL	140	X 11.0	2384	1	V-STIFF		%A 100B 100	0.67	A	0.67	B	0.67														
PL	140	X 11.0	2408	1	V-STIFF		%A 100B 100	0.67	A	0.67	B	0.67														
PL	140	X 11.0	2426	1	V-STIFF		%A 100B 100	0.68	A	0.68	B	0.68														
PL	130	X 11.0	387	4	H-STIFF		%A 100B 100	0.40	A	0.40	B	0.40														
PL	130	X 11.0	1255	4	H-STIFF		%A 100B 100	1.31	A	1.31	B	1.31														
PL	130	X 11.0	1295	2	H-STIFF		%A 100B 100	0.67	A	0.67	B	0.67														
PL	130	X 11.0	1294	4	H-STIFF		%A 100B 100	1.35	A	1.35	B	1.35														
PL	130	X 11.0	1155	2	H-STIFF		%A 100B 100	0.60	A	0.60	B	0.60														
PL	100	X 9.0	120	14	HANGER		%A 100E 100	0.34	A	0.34	E	0.34														
PL	140	X 11.0	2354	1	V-STIFF		%A 100B 100	0.66	A	0.66	B	0.66														
PL	140	X 11.0	2384	1	V-STIFF		%A 100B 100	0.67	A	0.67	B	0.67														
PL	140	X 11.0	2408	1	V-STIFF		%A 100B 100	0.67	A	0.67	B	0.67														
PL	140	X 11.0	2426	1	V-STIFF		%A 100B 100	0.68	A	0.68	B	0.68														
PL	130	X 11.0	387	4	H-STIFF		%A 100B 100	0.40	A	0.40	B	0.40														
PL	130	X 11.0	1255	4	H-STIFF		%A 100B 100	1.31	A	1.31	B	1.31														
PL	130	X 11.0	1295	4	H-STIFF		%A 100B 100	1.35	A	1.35	B	1.35														
PL	130	X 11.0	1294	4	H-STIFF		%A 100B 100	1.35	A	1.35	B	1.35														
PL	100	X 9.0	120	14	HANGER		%A 100	0.34	A	0.34	A	0.34														

形状	寸法 (mm)	長さ (mm)	員数	部材名	補 %	塗装コード						表面積		塗装面積 (㎡*2)							
						1	2	3	4	5	6	A	C	0.11	A	C	0.11				
FB	25	X 4.5	1	U-水抜き		%A 100C 100						0.11	A	0.11	C	0.11					
PL	2431	X 9.0	1	DIA	86	%A 100B 100						9.58	A	9.58	B	9.58					
PL	146	X 14.0	2	FLG		%A 100B 100						0.35	A	0.35	B	0.35					
PL	100	X 10.0	1	COL		%A 100B 100						0.20	A	0.20	B	0.20					
PL	90	X 10.0	2	COL		%A 100B 100						0.34	A	0.34	B	0.34					
PL	146	X 12.0	2	FLG	84	%A 100B 100						0.81	A	0.81	B	0.81					
PL	500	X 14.0	1	U-FLG	60	%A 100C 50E 50						0.23	A	0.23	C	0.11	E	0.11			
PL	885	X 9.0	1	WEB	96	%A 100E 100						0.83	A	0.83	E	0.83					
PL	300	X 14.0	1	L-FLG		%A 100E 100						0.30	A	0.30	E	0.30					
PL	500	X 12.0	1	U-FLG	60	%A 100C 50						0.23	A	0.23	C	0.11					
PL	1800	X 9.0	1	WEB		%A 100						1.76	A	1.76							
PL	300	X 12.0	1	L-FLG		%A 100						0.29	A	0.29							
PL	110	X 10.0	2	H-STIFF		%A 100						0.12	A	0.12							
PL	400	X 9.0	2	WEB		%A 100B 100						3.66	A	3.66	B	3.66					
PL	100	X 10.0	2	FLG		%A 100B 100						0.92	A	0.92	B	0.92					
PL	140	X 11.0	2	STIFF		%A 100B 100						0.89	A	0.89	B	0.89					
PL	400	X 9.0	2	WEB		%A 100B 100						3.66	A	3.66	B	3.66					
PL	100	X 10.0	2	FLG		%A 100B 100						0.92	A	0.92	B	0.92					
PL	140	X 11.0	2	STIFF		%A 100B 100						0.91	A	0.91	B	0.91					
PLO	300.0-DIA	X 9.0	2	H-H		%A 100						0.28	A	0.28							
PLO	340.0-DIA	X 12.0	2	H-H		%A 100						0.36	A	0.36							
PLO	550.0-DIA	X 12.0	1	排水		%A 100						0.48	A	0.48							
PL	550	X 12.0	1	排水		%A 100						0.65	A	0.65							
STUD	22-DIA		108			@NO.02						2.16	N	2.16							

曾江谷新橋
 < 曾江谷新橋 >
 主桁

> < 主構造
 G1, G2-03

J2-J3

形状	寸法 (mm)	長さ (mm)	員数	部材名	補 %	塗装コード						表面積 (㎡)	塗装面積 (㎡)											
						1	2	3	4	5	6		A	B	C	E	N							
	1-REQ'		222									261.09	258.93	152.36	20.36	26.79	6.56							
	2-REQ'		444									522.18	517.86	304.72	40.72	53.58	13.12							

曾江谷新橋 > < 主構造 G1, G2-04 J3-J4
 主桁 >

形状	寸法 (mm)	長さ (mm)	員数	部材名	補 %	塗装コード	表面積							塗装面積 (㎡*2)						
							1	2	3	4	5	6	A	B	C	E	N	4.40		
PL	2540	X 12.0	1	U-FLG		%A 100B 45C 41E 2N 9	48.84	A	48.84	A	21.98	C	20.03	E	0.98	N	4.40			
PL	2488	X 12.0	1	WEB		%A 100B 50E 50	47.88	A	47.88	A	23.94	E	23.94							
PL	2488	X 12.0	1	WEB		%A 100B 50	47.88	A	47.88	A	23.94									
PL	2540	X 11.0	1	L-FLG		%A 100B 45E 2	48.84	A	48.84	A	21.98	E	0.98							
PL	190	X 19.0	5	RIB		%A 100B 100	18.25	A	18.25	B	18.25									
PL	190	X 19.0	2	RIB		%A 100B 100	7.30	A	7.30	B	7.30									
PL	190	X 19.0	3	RIB		%A 100B 100	10.13	A	10.13	B	10.13									
PL	140	X 11.0	1	V-STIFF		%A 100B 100	0.68	A	0.68	B	0.68									
PL	140	X 11.0	1	V-STIFF		%A 100B 100	0.70	A	0.70	B	0.70									
PL	140	X 11.0	1	V-STIFF		%A 100B 100	0.70	A	0.70	B	0.70									
PL	130	X 11.0	1	H-STIFF		%A 100B 100	0.10	A	0.10	B	0.10									
PL	130	X 11.0	7	H-STIFF		%A 100B 100	2.36	A	2.36	B	2.36									
PL	130	X 11.0	5	H-STIFF		%A 100B 100	1.63	A	1.63	B	1.63									
PL	130	X 11.0	2	H-STIFF		%A 100B 100	0.18	A	0.18	B	0.18									
PL	130	X 11.0	1	H-STIFF		%A 100B 100	0.06	A	0.06	B	0.06									
PL	130	X 11.0	3	H-STIFF		%A 100B 100	0.90	A	0.90	B	0.90									
PL	130	X 11.0	5	H-STIFF		%A 100B 100	1.68	A	1.68	B	1.68									
PL	130	X 11.0	2	H-STIFF		%A 100B 100	0.20	A	0.20	B	0.20									
PL	100	X 9.0	14	HANGER		%A 100E 100	0.34	A	0.34	E	0.34									
PL	140	X 11.0	1	V-STIFF		%A 100B 100	0.68	A	0.68	B	0.68									
PL	140	X 11.0	1	V-STIFF		%A 100B 100	0.70	A	0.70	B	0.70									
PL	140	X 11.0	1	V-STIFF		%A 100B 100	0.70	A	0.70	B	0.70									
PL	130	X 11.0	2	H-STIFF		%A 100B 100	0.20	A	0.20	B	0.20									
PL	130	X 11.0	10	H-STIFF		%A 100B 100	3.37	A	3.37	B	3.37									
PL	130	X 11.0	5	H-STIFF		%A 100B 100	1.63	A	1.63	B	1.63									

形状	寸法 (mm)	長さ (mm)	員数	部材名	補 %	塗装コード						表面積						塗装面積 (㎡*2)							
						1	2	3	4	5	6	A	B	C	E	A	B	C	E	A	B	C	E		
PL	130	X 11.0	348	2	H-STIFF		%A 100B	100					0.18	A	0.18	B	0.18								
PL	130	X 11.0	1294	5	H-STIFF		%A 100B	100					1.68	A	1.68	B	1.68								
PL	130	X 11.0	387	2	H-STIFF		%A 100B	100					0.20	A	0.20	B	0.20								
PL	100	X 9.0	120	14	HANGER		%A 100						0.34	A	0.34										
FB	25	X 4.5	1841	1	U-水抜き		%A 100C	100					0.11	A	0.11	C	0.11								
PL	2469	X 9.0	2290	1	DIA	84	%A 100B	100					9.50	A	9.50	B	9.50								
PL	146	X 14.0	600	2	FLG		%A 100B	100					0.35	A	0.35	B	0.35								
PL	100	X 10.0	1000	1	COL		%A 100B	100					0.20	A	0.20	B	0.20								
PL	90	X 10.0	940	2	COL		%A 100B	100					0.34	A	0.34	B	0.34								
PL	146	X 12.0	1645	2	FLG	84	%A 100B	100					0.81	A	0.81	B	0.81								
PL	500	X 14.0	375	1	U-FLG	60	%A 100C	50E	50				0.23	A	0.23	C	0.11	E	0.11						
PL	885	X 9.0	488	1	WEB	96	%A 100E	100					0.83	A	0.83	E	0.83								
PL	300	X 14.0	492	1	L-FLG		%A 100E	100					0.30	A	0.30	E	0.30								
PL	500	X 12.0	375	1	U-FLG	60	%A 100C	50					0.23	A	0.23	C	0.11								
PL	1800	X 9.0	488	1	WEB		%A 100						1.76	A	1.76										
PL	300	X 12.0	488	1	L-FLG		%A 100						0.29	A	0.29										
PL	110	X 10.0	278	2	H-STIFF		%A 100						0.12	A	0.12										
PL	2487	X 9.0	2290	1	DIA	84	%A 100B	100					9.57	A	9.57	B	9.57								
PL	146	X 14.0	600	2	FLG		%A 100B	100					0.35	A	0.35	B	0.35								
PL	100	X 10.0	1000	1	COL		%A 100B	100					0.20	A	0.20	B	0.20								
PL	90	X 10.0	940	2	COL		%A 100B	100					0.34	A	0.34	B	0.34								
PL	146	X 12.0	1645	2	FLG	84	%A 100B	100					0.81	A	0.81	B	0.81								
PL	500	X 14.0	375	1	U-FLG	60	%A 100C	50E	50				0.23	A	0.23	C	0.11	E	0.11						
PL	885	X 9.0	488	1	WEB	96	%A 100E	100					0.83	A	0.83	E	0.83								
PL	300	X 14.0	492	1	L-FLG		%A 100E	100					0.30	A	0.30	E	0.30								
PL	500	X 12.0	375	1	U-FLG	60	%A 100C	50					0.23	A	0.23	C	0.11								
PL	1800	X 9.0	488	1	WEB		%A 100						1.76	A	1.76										
PL	300	X 12.0	488	1	L-FLG		%A 100						0.29	A	0.29										
PL	110	X 10.0	278	2	H-STIFF		%A 100						0.12	A	0.12										
PL	2487	X 9.0	2290	1	DIA	84	%A 100B	100					9.57	A	9.57	B	9.57								
PL	146	X 14.0	600	2	FLG		%A 100B	100					0.35	A	0.35	B	0.35								
PL	100	X 10.0	1000	1	COL		%A 100B	100					0.20	A	0.20	B	0.20								
PL	90	X 10.0	940	2	COL		%A 100B	100					0.34	A	0.34	B	0.34								
PL	146	X 12.0	1645	2	FLG	84	%A 100B	100					0.81	A	0.81	B	0.81								
PL	500	X 14.0	375	1	U-FLG	60	%A 100C	50E	50				0.23	A	0.23	C	0.11	E	0.11						
PL	885	X 9.0	488	1	WEB	96	%A 100E	100					0.83	A	0.83	E	0.83								
PL	300	X 14.0	492	1	L-FLG		%A 100E	100					0.30	A	0.30	E	0.30								

形状	寸法 (mm)	長さ (mm)	員数	部材名	補 %	塗装コード						表面積						塗装面積 (㎡*2)																				
						1	2	3	4	5	6	A	C	0.23	0.11																							
PL	500	X 12.0	375	1	U-FLG	60	%A 100C	50						0.23	A	0.23	C	0.11																				
PL	1800	X 9.0	488	1	WEB		%A 100							1.76	A	1.76																						
PL	300	X 12.0	488	1	L-FLG		%A 100							0.29	A	0.29																						
PL	110	X 10.0	278	2	H-STIFF		%A 100							0.12	A	0.12																						
PL	400	X 9.0	2290	2	WEB		%A 100B	100						3.66	A	3.66	B	3.66																				
PL	100	X 10.0	2290	2	FLG		%A 100B	100						0.92	A	0.92	B	0.92																				
PL	140	X 11.0	1661	2	STIFF		%A 100B	100						0.93	A	0.93	B	0.93																				
PL	400	X 9.0	2290	2	WEB		%A 100B	100						3.66	A	3.66	B	3.66																				
PL	100	X 10.0	2290	2	FLG		%A 100B	100						0.92	A	0.92	B	0.92																				
PL	140	X 11.0	1668	2	STIFF		%A 100B	100						0.93	A	0.93	B	0.93																				
PL0	550.0-DIA	X 12.0		1	排水		%A 100							0.48	A	0.48																						
PL	550	X 12.0	590	1	排水		%A 100							0.65	A	0.65																						
STUD	22-DIA		200	162			@N0.02							3.24	N	3.24																						
	1-REQ'			309										293.82	A	290.58	B	179.54	C	20.58	E	28.72	N	7.64														
	2-REQ'			618										587.64	A	581.16	B	359.08	C	41.16	E	57.44	N	15.28														

曾江谷新橋 > < 主構造 G1, G2-05 > J4-J5
 主桁

形状	寸法 (mm)	長さ (mm)	員数	部材名	補 %	塗装コード	表面積										塗装面積 (㎡*2)									
							1	2	3	4	5	6	A	B	C	E	N	4.40								
PL	2540	X 20.0	1	U-PLG		%A 100B 45C 41E 2N 9	48.84	A	48.84	A	21.98	C	20.03	E	0.98	N	4.40									
PL	2480	X 12.0	1	WEB		%A 100B 50E 50	47.73	A	47.73	A	23.87	E	23.87													
PL	2480	X 12.0	1	WEB		%A 100B 50	47.73	A	47.73	A	23.87															
PL	2540	X 15.0	1	L-PLG		%A 100B 45E 2	48.84	A	48.84	A	21.98	E	0.98													
PL	230	X 22.0	3	RIB		%A 100B 100	6.57	A	6.57	B	6.57															
PL	230	X 22.0	2	RIB		%A 100B 100	8.84	A	8.84	B	8.84															
PL	200	X 22.0	5	RIB		%A 100B 100	19.21	A	19.21	B	19.21															
PL	140	X 11.0	4	V-STIFF		%A 100B 100	2.78	A	2.78	B	2.78															
PL	130	X 11.0	4	H-STIFF		%A 100B 100	0.40	A	0.40	B	0.40															
PL	130	X 11.0	8	H-STIFF		%A 100B 100	2.69	A	2.69	B	2.69															
PL	130	X 11.0	2	H-STIFF		%A 100B 100	0.60	A	0.60	B	0.60															
PL	130	X 11.0	3	H-STIFF		%A 100B 100	1.01	A	1.01	B	1.01															
PL	130	X 11.0	3	H-STIFF		%A 100B 100	0.98	A	0.98	B	0.98															
PL	130	X 11.0	2	H-STIFF		%A 100B 100	0.67	A	0.67	B	0.67															
PL	130	X 11.0	2	H-STIFF		%A 100B 100	0.20	A	0.20	B	0.20															
PL	100	X 9.0	14	HANGER		%A 100E 100	0.34	A	0.34	E	0.34															
PL	140	X 11.0	4	V-STIFF		%A 100B 100	2.78	A	2.78	B	2.78															
PL	130	X 11.0	4	H-STIFF		%A 100B 100	0.40	A	0.40	B	0.40															
PL	130	X 11.0	10	H-STIFF		%A 100B 100	3.37	A	3.37	B	3.37															
PL	130	X 11.0	3	H-STIFF		%A 100B 100	1.01	A	1.01	B	1.01															
PL	130	X 11.0	3	H-STIFF		%A 100B 100	0.98	A	0.98	B	0.98															
PL	130	X 11.0	2	H-STIFF		%A 100B 100	0.67	A	0.67	B	0.67															
PL	130	X 11.0	2	H-STIFF		%A 100B 100	0.20	A	0.20	B	0.20															
PL	100	X 9.0	14	HANGER		%A 100	0.34	A	0.34																	
FB	25	X 4.5	1	U-水抜き		%A 100C 100	0.11	A	0.11	C	0.11															

形状	寸法 (mm)	長さ (mm)	員数	部材名	補 %	塗装コード						表面積						塗装面積 (m ²)																
						1	2	3	4	5	6	A			B			C			E													
PL	2480	X 9.0	2290	1	DIA	85	%A 100B	100				9.65	A	9.65	B	9.65																		
PL	146	X 14.0	600	2	FLG		%A 100B	100				0.35	A	0.35	B	0.35																		
PL	100	X 10.0	1000	1	COL		%A 100B	100				0.20	A	0.20	B	0.20																		
PL	90	X 10.0	1040	2	COL		%A 100B	100				0.37	A	0.37	B	0.37																		
PL	146	X 12.0	1645	2	FLG	84	%A 100B	100				0.81	A	0.81	B	0.81																		
PL	500	X 14.0	375	1	U-FLG	60	%A 100C	50E 50				0.23	A	0.23	C	0.11	E	0.11																
PL	885	X 9.0	488	1	WEB	96	%A 100E	100				0.83	A	0.83	E	0.83																		
PL	300	X 14.0	492	1	L-FLG		%A 100E	100				0.30	A	0.30	E	0.30																		
PL	500	X 12.0	375	1	U-FLG	60	%A 100C	50				0.23	A	0.23	C	0.11																		
PL	1800	X 9.0	488	1	WEB		%A 100					1.76	A	1.76																				
PL	300	X 12.0	488	1	L-FLG		%A 100					0.29	A	0.29																				
PL	110	X 10.0	278	2	H-STIFF		%A 100					0.12	A	0.12																				
PL	2480	X 9.0	2290	1	DIA	85	%A 100B	100				9.65	A	9.65	B	9.65																		
PL	146	X 14.0	600	2	FLG		%A 100B	100				0.35	A	0.35	B	0.35																		
PL	100	X 10.0	1000	1	COL		%A 100B	100				0.20	A	0.20	B	0.20																		
PL	90	X 10.0	1040	2	COL		%A 100B	100				0.37	A	0.37	B	0.37																		
PL	146	X 12.0	1645	2	FLG	84	%A 100B	100				0.81	A	0.81	B	0.81																		
PL	500	X 14.0	375	1	U-FLG	60	%A 100C	50E 50				0.23	A	0.23	C	0.11	E	0.11																
PL	885	X 9.0	488	1	WEB	96	%A 100E	100				0.83	A	0.83	E	0.83																		
PL	300	X 14.0	492	1	L-FLG		%A 100E	100				0.30	A	0.30	E	0.30																		
PL	500	X 12.0	375	1	U-FLG	60	%A 100C	50				0.23	A	0.23	C	0.11																		
PL	1800	X 9.0	488	1	WEB		%A 100					1.76	A	1.76																				
PL	300	X 12.0	488	1	L-FLG		%A 100					0.29	A	0.29																				
PL	110	X 10.0	278	2	H-STIFF		%A 100					0.12	A	0.12																				
PL	400	X 9.0	2290	2	WEB		%A 100B	100				3.66	A	3.66	B	3.66																		

曾江谷新橋 > < 主構造 G1, G2-05 > J4-J5
 < 曾江谷新橋 主桁

形状	寸法 (mm)	長さ (mm)	員数	部材名	補 %	塗装コード						表面積 (m ²)	塗装面積 (m ²)							
						1	2	3	4	5	6		A	B	C	E	N			
PL	100	X 10.0	2	FLG			%A 100B 100						0.92	0.92						
PL	140	X 11.0	2	STIFF			%A 100B 100						0.93	0.93						
PLO	300.0-DIA	X 9.0	2	H-H			%A 100						0.28							
PLO	340.0-DIA	X 20.0	2	H-H			%A 100						0.36							
PLO	550.0-DIA	X 20.0	1	排水			%A 100						0.48							
PL	550	X 12.0	1	排水			%A 100						0.65							
STUD	22-DIA		210				@N0.02						4.20							
			353										289.05	173.33	20.58	28.65	8.60			
			706										578.10	346.66	41.16	57.30	17.20			

曾江谷新橋 > < 主構造 > G1, G2-06 J5-J6
 主桁

形状	寸法 (mm)	長さ (mm)	員数	部材名	補 %	塗装コード						表面積						塗装面積 (㎡*2)					
						1	2	3	4	5	6	A	B	C	E	N							
PL	2540	X 23.0	6928	1	U-FLG		%A 100B	45C	41E	2N	9	35.19	A	35.19	B	15.84	C	14.43	E	0.70	N	3.17	
PL	2477	X 12.0	6935	1	WEB		%A 100B	50E	50			34.36	A	34.36	B	17.18	E	17.18					
PL	2477	X 12.0	6935	1	WEB		%A 100B	50				34.36	A	34.36	B	17.18							
PL	2620	X 21.0	6928	1	L-FLG	98	%A 100B	45E	2			35.58	A	35.58	B	16.01	E	0.71					
PL	230	X 22.0	6918	2	RIB		%A 100B	100				6.36	A	6.36	B	6.36							
PL	230	X 22.0	6918	5	RIB		%A 100B	100				15.91	A	15.91	B	15.91							
PL	140	X 11.0	2477	2	V-STIFF		%A 100B	100				1.39	A	1.39	B	1.39							
PL	130	X 11.0	387	1	H-STIFF		%A 100B	100				0.10	A	0.10	B	0.10							
PL	130	X 11.0	348	1	H-STIFF		%A 100B	100				0.09	A	0.09	B	0.09							
PL	130	X 11.0	1294	1	H-STIFF		%A 100B	100				0.34	A	0.34	B	0.34							
PL	130	X 11.0	1255	1	H-STIFF		%A 100B	100				0.33	A	0.33	B	0.33							
PL	130	X 11.0	545	2	H-STIFF		%A 100B	100				0.28	A	0.28	B	0.28							
PL	130	X 11.0	668	4	H-STIFF		%A 100B	100				0.69	A	0.69	B	0.69							
PL	130	X 11.0	570	2	H-STIFF		%A 100B	100				0.30	A	0.30	B	0.30							
PL	130	X 11.0	1319	1	H-STIFF		%A 100B	100				0.34	A	0.34	B	0.34							
PL	130	X 11.0	1280	1	H-STIFF		%A 100B	100				0.33	A	0.33	B	0.33							
PL	130	X 11.0	400	1	H-STIFF		%A 100B	100				0.10	A	0.10	B	0.10							
PL	130	X 11.0	360	1	H-STIFF		%A 100B	100				0.09	A	0.09	B	0.09							
PL	100	X 9.0	120	10	HANGER		%A 100E	100				0.24	A	0.24	E	0.24							
PL	140	X 11.0	2477	2	V-STIFF		%A 100B	100				1.39	A	1.39	B	1.39							
PL	130	X 11.0	387	1	H-STIFF		%A 100B	100				0.10	A	0.10	B	0.10							
PL	130	X 11.0	348	1	H-STIFF		%A 100B	100				0.09	A	0.09	B	0.09							
PL	130	X 11.0	1294	1	H-STIFF		%A 100B	100				0.34	A	0.34	B	0.34							
PL	130	X 11.0	1255	1	H-STIFF		%A 100B	100				0.33	A	0.33	B	0.33							
PL	130	X 11.0	1319	1	H-STIFF		%A 100B	100				0.34	A	0.34	B	0.34							

曾江谷新橋 > < 主構造 > G1, G2-06 J5-J6
 < 曾江谷新橋 >
 主桁

形状	寸法 (mm)	長さ (mm)	員数	部材名	補 %	塗装コード						表面積						塗装面積 (㎡*2)																																																												
						1	2	3	4	5	6	0.33 A	0.33 B	0.33	0.10 A	0.10 B	0.10	0.09 A	0.09 B	0.09	0.20 A	0.20 B	0.20	0.40 A	0.40 B	0.40	0.22 A	0.22 B	0.22	0.29 A	0.29	1.87 A	1.87	0.22 A	0.22 B	0.22	0.87 A	0.87 B	0.87	0.22 A	0.22 B	0.22	0.11 A	0.11 C	0.11	0.04 A	0.04 B	0.04	0.17 A	0.17 B	0.17	0.04 A	0.04 B	0.04	0.02 A	0.02	10.66 A	10.66 B	10.66	4.80 A	4.80 B	4.80	1.50 A	1.50	0.34 A	0.34 B	0.34	19.06 A	19.06 B	19.06	0.80 A	0.80 B	0.80	0.75 A	0.75 B	0.75	0.23 A	0.23 C
PL	130	X 11.0	1280	1	H-STIFF		%A 100B	100									0.33 A	0.33 B	0.33																																																											
PL	130	X 11.0	400	1	H-STIFF		%A 100B	100									0.10 A	0.10 B	0.10																																																											
PL	130	X 11.0	360	1	H-STIFF		%A 100B	100									0.09 A	0.09 B	0.09																																																											
PL	130	X 11.0	392	2	H-STIFF		%A 100B	100									0.20 A	0.20 B	0.20																																																											
PL	130	X 11.0	514	3	H-STIFF		%A 100B	100									0.40 A	0.40 B	0.40																																																											
PL	130	X 11.0	417	2	H-STIFF		%A 100B	100									0.22 A	0.22 B	0.22																																																											
PL	100	X 9.0	120	12	HANGER		%A 100										0.29 A	0.29																																																												
PL	1050	X 35.0	1000	1	SOLE	89	%A 100										1.87 A	1.87																																																												
PL	150	X 12.0	366	2	RIB		%A 100B	100									0.22 A	0.22 B	0.22																																																											
PL	150	X 12.0	361	8	RIB		%A 100B	100									0.87 A	0.87 B	0.87																																																											
PL	150	X 12.0	368	2	RIB		%A 100B	100									0.22 A	0.22 B	0.22																																																											
FB	25	X 4.5	1841	1	U-水抜き		%A 100C	100									0.11 A	0.11 C	0.11																																																											
FB	50	X 6.0	379	1	L-水抜き		%A 100B	100									0.04 A	0.04 B	0.04																																																											
FB	50	X 6.0	373	4	L-水抜き		%A 100B	100									0.17 A	0.17 B	0.17																																																											
FB	50	X 6.0	381	1	L-水抜き		%A 100B	100									0.04 A	0.04 B	0.04																																																											
PL0	75.0-DIA	X 22.0		2	L-水抜き		%A 100										0.02 A	0.02																																																												
PL	2477	X 16.0	2290	1	DIA	94	%A 100B	100									10.66 A	10.66 B	10.66																																																											
PL	300	X 29.0	2000	4	STIFF		%A 100B	100									4.80 A	4.80 B	4.80																																																											
PL	710	X 16.0	1230	2	DUB	43	%A 100										1.50 A	1.50																																																												
PL	142	X 14.0	600	2	FLG		%A 100B	100									0.34 A	0.34 B	0.34																																																											
PL	2477	X 12.0	2290	2	DIA	84	%A 100B	100									19.06 A	19.06 B	19.06																																																											
PL	100	X 10.0	1000	4	COL		%A 100B	100									0.80 A	0.80 B	0.80																																																											
PL	90	X 10.0	1040	4	COL		%A 100B	100									0.75 A	0.75 B	0.75																																																											
PL	500	X 14.0	375	1	U-FLG	60	%A 100C	50E	50								0.23 A	0.23 C	0.11 E																																																											
PL	885	X 9.0	488	1	WEB	96	%A 100E	100									0.83 A	0.83 E	0.83																																																											

形状	寸法 (mm)	長さ (mm)	員数	部材名	補 %	塗装コード						表面積	塗装面積 (m ²)										
						1	2	3	4	5	6		A	E	B	C	E	N					
PL	300	X 14.0	492	1	L-FLG		%A 100E	100					0.30	A	0.30	E	0.30						
PL	1750	X 12.0	375	1	U-FLG	90	%A 100C	50					1.18	A	1.18	C	0.59						
PL	488	X 12.0	2488	2	WEB	99	%A 100						4.81	A	4.81								
PL	1750	X 12.0	301	1	L-FLG	90	%A 100						0.95	A	0.95								
PL	140	X 11.0	335	2	U-RIB		%A 100B	100					0.19	A	0.19	B	0.19						
PL	140	X 12.0	433	8	W-RIB		%A 100B	100					0.97	A	0.97	B	0.97						
PL	140	X 11.0	261	2	L-RIB		%A 100B	100					0.15	A	0.15	B	0.15						
PL	400	X 9.0	2290	2	WEB		%A 100B	100					3.66	A	3.66	B	3.66						
PL	100	X 10.0	2290	2	FLG		%A 100B	100					0.92	A	0.92	B	0.92						
PL	140	X 11.0	1657	2	STIFF		%A 100B	100					0.93	A	0.93	B	0.93						
PL	400	X 9.0	2290	2	WEB		%A 100B	100					3.66	A	3.66	B	3.66						
PL	100	X 10.0	2290	2	FLG		%A 100B	100					0.92	A	0.92	B	0.92						
PL	140	X 11.0	1657	2	STIFF		%A 100B	100					0.93	A	0.93	B	0.93						
PL	630	X 12.0	1230	2	M-H	48	%A 100B	100					1.49	A	1.49	B	1.49						
STUD	22-DIA		200	192			@N0.02						3.84	N	3.84								
PL	350	X 22.0	350	2	BASE		%A 100						0.49	A	0.49								
PL	170	X 16.0	2477	2	J-STIFF		%A 100B	100					1.68	A	1.68	B	1.68						
PL	170	X 16.0	2477	2	J-STIFF		%A 100						1.68	A	1.68								
	1-REQ'			340									241.88	A	238.04	B	150.26	C	15.24	E	20.07	N	7.01
	2-REQ'			680									483.76	A	476.08	B	300.52	C	30.48	E	40.14	N	14.02

曾江谷新橋 > < 主構造 G1, G2-07 > J6-J7
 主桁 >

形状	寸法 (mm)	長さ (mm)	員数	部材名	補 %	塗装コード						表面積						塗装面積 (㎡*2)					
						1	2	3	4	5	6	A	B	C	E	N	3.24						
PL	2540	X 20.0	7078	1	U-FLG		%A 100B	45C	41E	2N	9	35.96	A	35.96	16.18	C	14.74	E	0.72	N	3.24		
PL	2480	X 12.0	7085	1	WEB		%A 100B	50E	50			35.14	A	35.14	B	17.57	E	17.57					
PL	2480	X 12.0	7085	1	WEB		%A 100B	50				35.14	A	35.14	B	17.57							
PL	2540	X 15.0	7078	1	L-FLG		%A 100B	45E	2			35.96	A	35.96	B	16.18	E	0.72					
PL	230	X 22.0	7068	2	RIB		%A 100B	100				6.50	A	6.50	B	6.50							
PL	230	X 22.0	2089	3	RIB		%A 100B	100				2.88	A	2.88	B	2.88							
PL	200	X 22.0	7068	5	RIB		%A 100B	100				14.14	A	14.14	B	14.14							
PL	140	X 11.0	2480	3	V-STIFF		%A 100B	100				2.08	A	2.08	B	2.08							
PL	130	X 11.0	400	2	H-STIFF		%A 100B	100				0.21	A	0.21	B	0.21							
PL	130	X 11.0	1320	2	H-STIFF		%A 100B	100				0.69	A	0.69	B	0.69							
PL	130	X 11.0	1345	2	H-STIFF		%A 100B	100				0.70	A	0.70	B	0.70							
PL	130	X 11.0	1344	2	H-STIFF		%A 100B	100				0.70	A	0.70	B	0.70							
PL	130	X 11.0	1305	2	H-STIFF		%A 100B	100				0.68	A	0.68	B	0.68							
PL	130	X 11.0	412	4	H-STIFF		%A 100B	100				0.43	A	0.43	B	0.43							
PL	100	X 9.0	120	10	HANGER		%A 100E	100				0.24	A	0.24	E	0.24							
PL	140	X 11.0	2480	3	V-STIFF		%A 100B	100				2.08	A	2.08	B	2.08							
PL	130	X 11.0	400	2	H-STIFF		%A 100B	100				0.21	A	0.21	B	0.21							
PL	130	X 11.0	1320	2	H-STIFF		%A 100B	100				0.69	A	0.69	B	0.69							
PL	130	X 11.0	1345	2	H-STIFF		%A 100B	100				0.70	A	0.70	B	0.70							
PL	130	X 11.0	1344	2	H-STIFF		%A 100B	100				0.70	A	0.70	B	0.70							
PL	130	X 11.0	1305	2	H-STIFF		%A 100B	100				0.68	A	0.68	B	0.68							
PL	130	X 11.0	412	4	H-STIFF		%A 100B	100				0.43	A	0.43	B	0.43							
PL	130	X 11.0	120	10	HANGER		%A 100E	100				0.24	A	0.24	E	0.24							
PL	140	X 11.0	2480	3	V-STIFF		%A 100B	100				2.08	A	2.08	B	2.08							
PL	130	X 11.0	400	2	H-STIFF		%A 100B	100				0.21	A	0.21	B	0.21							
PL	130	X 11.0	1320	2	H-STIFF		%A 100B	100				0.69	A	0.69	B	0.69							
PL	130	X 11.0	1345	2	H-STIFF		%A 100B	100				0.70	A	0.70	B	0.70							
PL	130	X 11.0	1344	2	H-STIFF		%A 100B	100				0.70	A	0.70	B	0.70							
PL	130	X 11.0	1305	2	H-STIFF		%A 100B	100				0.68	A	0.68	B	0.68							
PL	130	X 11.0	412	4	H-STIFF		%A 100B	100				0.43	A	0.43	B	0.43							
PL	100	X 9.0	120	10	HANGER		%A 100					0.24	A	0.24									
FB	25	X 4.5	1841	1	U-水抜き		%A 100C	100				0.11	A	0.11	C	0.11							
PL	2480	X 9.0	2290	1	DIA		%A 100B	100	85			9.65	A	9.65	B	9.65							

曾江谷新橋 > < 主構造 G1, G2-08 > J7-J8
 主桁 >

形状	寸法 (mm)	長さ (mm)	員数	部材名	補 %	塗装コード						表面積						塗装面積 (㎡*2)					
						1	2	3	4	5	6	A	B	C	E	N	3.90						
PL	2540	X 10.0	8540	1	U-FLG		%A 100B	45C	41E	2N	9	43.38	A	43.38	B	19.52	C	17.79	E	0.87	N	3.90	
PL	2490	X 12.0	8548	1	WEB		%A 100B	50E	50			42.57	A	42.57	B	21.28	E	21.28					
PL	2490	X 12.0	8548	1	WEB		%A 100B	50				42.57	A	42.57	B	21.28							
PL	2540	X 10.0	8540	1	L-FLG		%A 100B	45E	2			43.38	A	43.38	B	19.52	E	0.87					
PL	140	X 14.0	8531	5	RIB		%A 100B	100				11.94	A	11.94	B	11.94							
PL	140	X 14.0	8531	5	RIB		%A 100B	100				11.94	A	11.94	B	11.94							
PL	140	X 11.0	2490	3	V-STIFF		%A 100B	100				2.09	A	2.09	B	2.09							
PL	130	X 11.0	413	3	H-STIFF		%A 100B	100				0.32	A	0.32	B	0.32							
PL	130	X 11.0	1345	9	H-STIFF		%A 100B	100				3.15	A	3.15	B	3.15							
PL	130	X 11.0	1305	4	H-STIFF		%A 100B	100				1.36	A	1.36	B	1.36							
PL	130	X 11.0	1344	4	H-STIFF		%A 100B	100				1.40	A	1.40	B	1.40							
PL	130	X 11.0	412	4	H-STIFF		%A 100B	100				0.43	A	0.43	B	0.43							
PL	130	X 11.0	273	1	H-STIFF		%A 100B	100				0.07	A	0.07	B	0.07							
PL	130	X 11.0	1205	3	H-STIFF		%A 100B	100				0.94	A	0.94	B	0.94							
PL	100	X 9.0	120	12	HANGER		%A 100E	100				0.29	A	0.29	E	0.29							
PL	140	X 11.0	2490	3	V-STIFF		%A 100B	100				2.09	A	2.09	B	2.09							
PL	130	X 11.0	413	4	H-STIFF		%A 100B	100				0.43	A	0.43	B	0.43							
PL	130	X 11.0	1345	12	H-STIFF		%A 100B	100				4.20	A	4.20	B	4.20							
PL	130	X 11.0	1305	4	H-STIFF		%A 100B	100				1.36	A	1.36	B	1.36							
PL	130	X 11.0	1344	4	H-STIFF		%A 100B	100				1.40	A	1.40	B	1.40							
PL	130	X 11.0	412	4	H-STIFF		%A 100B	100				0.43	A	0.43	B	0.43							
PL	100	X 9.0	120	12	HANGER		%A 100					0.29	A	0.29									
FB	25	X 4.5	1841	1	U-水抜き		%A 100C	100				0.11	A	0.11	C	0.11							
PL	2490	X 9.0	2290	1	DIA	84	%A 100B	100				9.58	A	9.58	B	9.58							
PL	146	X 14.0	600	2	FLG		%A 100B	100				0.35	A	0.35	B	0.35							

曾江谷新橋 > < 主構造 G1, G2-09 > J8-J9
 主桁 >

形状	寸法 (mm)	長さ (mm)	員数	部材名	補 %	塗装コード						表面積						塗装面積 (㎡*2)					
						1	2	3	4	5	6	A	B	C	E	N							
PL	2540	X 13.0	7115	1	U-FLG		%A 100B	45C	41E	2N	9	36.14	A	36.14	B	16.26	C	14.82	E	0.72	N	3.25	
PL	2487	X 12.0	7123	1	WEB		%A 100B	50E	50			35.43	A	35.43	B	17.71	E	17.71					
PL	2487	X 12.0	7123	1	WEB		%A 100B	50				35.43	A	35.43	B	17.71							
PL	2540	X 13.0	7115	1	L-FLG		%A 100B	45E	2			36.14	A	36.14	B	16.26	E	0.72					
PL	190	X 19.0	7106	5	RIB		%A 100B	100				13.50	A	13.50	B	13.50							
PL	140	X 14.0	664	3	RIB		%A 100B	100				0.56	A	0.56	B	0.56							
PL	140	X 14.0	7106	2	RIB		%A 100B	100				3.98	A	3.98	B	3.98							
PL	140	X 11.0	2452	2	V-STIFF		%A 100B	100				1.37	A	1.37	B	1.37							
PL	130	X 11.0	373	3	H-STIFF		%A 100B	100				0.29	A	0.29	B	0.29							
PL	130	X 11.0	412	3	H-STIFF		%A 100B	100				0.32	A	0.32	B	0.32							
PL	130	X 11.0	1305	2	H-STIFF		%A 100B	100				0.68	A	0.68	B	0.68							
PL	130	X 11.0	1344	2	H-STIFF		%A 100B	100				0.70	A	0.70	B	0.70							
PL	130	X 11.0	1345	2	H-STIFF		%A 100B	100				0.70	A	0.70	B	0.70							
PL	130	X 11.0	1205	2	H-STIFF		%A 100B	100				0.63	A	0.63	B	0.63							
PL	100	X 9.0	120	10	HANGER		%A 100E	100				0.24	A	0.24	E	0.24							
PL	140	X 11.0	2452	2	V-STIFF		%A 100B	100				1.37	A	1.37	B	1.37							
PL	130	X 11.0	373	3	H-STIFF		%A 100B	100				0.29	A	0.29	B	0.29							
PL	130	X 11.0	412	3	H-STIFF		%A 100B	100				0.32	A	0.32	B	0.32							
PL	130	X 11.0	1305	2	H-STIFF		%A 100B	100				0.68	A	0.68	B	0.68							
PL	130	X 11.0	1344	2	H-STIFF		%A 100B	100				0.70	A	0.70	B	0.70							
PL	130	X 11.0	1345	2	H-STIFF		%A 100B	100				0.70	A	0.70	B	0.70							
PL	100	X 9.0	120	10	HANGER		%A 100					0.24	A	0.24									
FB	25	X 4.5	1841	1	U-水抜き		%A 100C	100				0.11	A	0.11	C	0.11							
PL	2487	X 9.0	2290	1	DIA	84	%A 100B	100				9.57	A	9.57	B	9.57							
PL	146	X 14.0	600	2	FLG		%A 100B	100				0.35	A	0.35	B	0.35							

曾江谷新橋 > < 主構造 G1, G2-09 J8-J9 >
 主桁

形状	寸法 (mm)	長さ (mm)	員数	部材名	補	塗装コード						表面積	塗装面積 (㎡)									
						1	2	3	4	5	6		A	B	C	E	N					
PL	100	X 10.0	1	COL	%	%A 100B	100					0.20	A	0.20	B	0.20						
PL	90	X 10.0	2	COL		%A 100B	100					0.37	A	0.37	B	0.37						
PL	146	X 12.0	2	FLG	84	%A 100B	100					0.81	A	0.81	B	0.81						
PL	500	X 14.0	1	U-FLG	60	%A 100C	50E	50				0.23	A	0.23	C	0.11	E	0.11				
PL	885	X 9.0	1	WEB	96	%A 100E	100					0.83	A	0.83	E	0.83						
PL	300	X 14.0	1	L-FLG		%A 100E	100					0.30	A	0.30	E	0.30						
PL	500	X 12.0	1	U-FLG	60	%A 100C	50					0.23	A	0.23	C	0.11						
PL	1800	X 9.0	1	WEB		%A 100						1.76	A	1.76								
PL	300	X 12.0	1	L-FLG		%A 100						0.29	A	0.29								
PL	110	X 10.0	2	H-STIFF		%A 100						0.12	A	0.12								
PL	400	X 9.0	2	WEB		%A 100B	100					3.66	A	3.66	B	3.66						
PL	100	X 10.0	2	FLG		%A 100B	100					0.92	A	0.92	B	0.92						
PL	140	X 11.0	2	STIFF		%A 100B	100					0.93	A	0.93	B	0.93						
PL	400	X 9.0	2	WEB		%A 100B	100					3.66	A	3.66	B	3.66						
PL	100	X 10.0	2	FLG		%A 100B	100					0.92	A	0.92	B	0.92						
PL	140	X 11.0	2	STIFF		%A 100B	100					0.93	A	0.93	B	0.93						
STUD	22-DIA		102			@NO.02						2.04	N	2.04								
			197									199.34	A	197.30	B	117.75	C	15.15	E	20.63	N	5.29
			394									398.68	A	394.60	B	235.50	C	30.30	E	41.26	N	10.58

曾江谷新橋 > < 主構造 > G1, G2-10 J9-J10
 主桁 >

形状	寸法 (mm)	長さ (mm)	員数	部材名	補 %	塗装コード						表面積						塗装面積 (㎡*2)					
						1	2	3	4	5	6	A	B	C	E	N	3.90						
PL	2540	X 13.0	8540	1	U-FLG		%A 100B	45C	41E	2N	9	43.38	A	43.38	A	17.79	E	0.87	N	3.90			
PL	2487	X 12.0	8548	1	WEB		%A 100B	50E	50			42.52	A	42.52	A	21.26	E						
PL	2487	X 12.0	8548	1	WEB		%A 100B	50				42.52	A	42.52	A	21.26	E						
PL	2540	X 13.0	8540	1	L-FLG		%A 100B	45E	2			43.38	A	43.38	A	19.52	E	0.87					
PL	190	X 19.0	8531	5	RIB		%A 100B	100				16.21	A	16.21	A	16.21	E						
PL	140	X 14.0	8531	2	RIB		%A 100B	100				4.78	A	4.78	A	4.78	E						
PL	140	X 11.0	2452	3	V-STIFF		%A 100B	100				2.06	A	2.06	A	2.06	E						
PL	130	X 11.0	412	2	H-STIFF		%A 100B	100				0.21	A	0.21	A	0.21	E						
PL	130	X 11.0	1345	3	H-STIFF		%A 100B	100				1.05	A	1.05	A	1.05	E						
PL	130	X 11.0	1305	2	H-STIFF		%A 100B	100				0.68	A	0.68	A	0.68	E						
PL	130	X 11.0	1344	2	H-STIFF		%A 100B	100				0.70	A	0.70	A	0.70	E						
PL	130	X 11.0	413	1	H-STIFF		%A 100B	100				0.11	A	0.11	A	0.11	E						
PL	130	X 11.0	1205	3	H-STIFF		%A 100B	100				0.94	A	0.94	A	0.94	E						
PL	130	X 11.0	273	1	H-STIFF		%A 100B	100				0.07	A	0.07	A	0.07	E						
PL	100	X 9.0	120	12	HANGER		%A 100E	100				0.29	A	0.29	A	0.29	E						
PL	140	X 11.0	2452	3	V-STIFF		%A 100B	100				2.06	A	2.06	A	2.06	E						
PL	130	X 11.0	412	2	H-STIFF		%A 100B	100				0.21	A	0.21	A	0.21	E						
PL	130	X 11.0	1345	6	H-STIFF		%A 100B	100				2.10	A	2.10	A	2.10	E						
PL	130	X 11.0	1305	2	H-STIFF		%A 100B	100				0.68	A	0.68	A	0.68	E						
PL	130	X 11.0	1344	2	H-STIFF		%A 100B	100				0.70	A	0.70	A	0.70	E						
PL	130	X 11.0	413	2	H-STIFF		%A 100B	100				0.21	A	0.21	A	0.21	E						
PL	100	X 9.0	120	12	HANGER		%A 100					0.29	A	0.29	A	0.29	E						
FB	25	X 4.5	1841	1	U-水抜き		%A 100C	100				0.11	A	0.11	A	0.11	E						
PL	2487	X 9.0	2290	1	DIA	84	%A 100B	100				9.57	A	9.57	A	9.57	E						
PL	146	X 14.0	600	2	FLG		%A 100B	100				0.35	A	0.35	A	0.35	E						

曾江谷新橋 > < 主構造 G1, G2-I0 J9-J10
 < 曾江谷新橋 主桁

形状	寸法 (mm)	長さ (mm)	員数	部材名	補 %	塗装コード						表面積	塗装面積 (㎡)										
						1	2	3	4	5	6												
PLO	300.0-DIA X 9.0		1	H-H		%A.100						0.14	A	0.14									
PLO	340.0-DIA X 13.0		1	H-H		%A.100						0.18	A	0.18									
PLO	550.0-DIA X 13.0		1	排水		%A.100						0.48	A	0.48									
PL	550 X 12.0	590	1	排水		%A.100						0.65	A	0.65									
STUD	22-DIA	200	96			@N0.02						1.92	N	1.92									
	1-REQ'		208									244.26	A	242.34	B	142.44	C	18.34	E	25.77	N	5.82	
	2-REQ'		416									488.52	A	484.68	B	284.88	C	36.68	E	51.54	N	11.64	

曾江谷新橋 > < 主構造 G1, G2-I1 > J10-J11
 主桁

形状	寸法 (mm)	長さ (mm)	員数	部材名	補 %	塗装コード						表面積						塗装面積 (㎡*2)					
						1	2	3	4	5	6	A	B	C	E	N							
PL	2540	X 13.0	7115	1	U-FLG		%A 100B	45C	41E	2N	9	36.14	A	36.14	B	16.26	C	14.82	E	0.72	N	3.25	
PL	2487	X 12.0	7122	1	WEB		%A 100B	50E	50			35.42	A	35.42	B	17.71	E	17.71					
PL	2487	X 12.0	7122	1	WEB		%A 100B	50				35.42	A	35.42	B	17.71							
PL	2540	X 13.0	7115	1	L-FLG		%A 100B	45E	2			36.14	A	36.14	B	16.26	E	0.72					
PL	190	X 19.0	7106	5	RIB		%A 100B	100				13.50	A	13.50	B	13.50							
PL	140	X 14.0	7106	2	RIB		%A 100B	100				3.98	A	3.98	B	3.98							
PL	140	X 14.0	2088	3	RIB		%A 100B	100				1.75	A	1.75	B	1.75							
PL	140	X 11.0	2452	2	V-STIFF		%A 100B	100				1.37	A	1.37	B	1.37							
PL	140	X 11.0	2487	1	V-STIFF		%A 100B	100				0.70	A	0.70	B	0.70							
PL	130	X 11.0	412	6	H-STIFF		%A 100B	100				0.64	A	0.64	B	0.64							
PL	130	X 11.0	1305	2	H-STIFF		%A 100B	100				0.68	A	0.68	B	0.68							
PL	130	X 11.0	1344	2	H-STIFF		%A 100B	100				0.70	A	0.70	B	0.70							
PL	130	X 11.0	1345	2	H-STIFF		%A 100B	100				0.70	A	0.70	B	0.70							
PL	130	X 11.0	1205	2	H-STIFF		%A 100B	100				0.63	A	0.63	B	0.63							
PL	100	X 9.0	120	10	HANGER		%A 100E	100				0.24	A	0.24	E	0.24							
PL	140	X 11.0	2452	2	V-STIFF		%A 100B	100				1.37	A	1.37	B	1.37							
PL	140	X 11.0	2487	1	V-STIFF		%A 100B	100				0.70	A	0.70	B	0.70							
PL	130	X 11.0	412	6	H-STIFF		%A 100B	100				0.64	A	0.64	B	0.64							
PL	130	X 11.0	1305	2	H-STIFF		%A 100B	100				0.68	A	0.68	B	0.68							
PL	130	X 11.0	1344	2	H-STIFF		%A 100B	100				0.70	A	0.70	B	0.70							
PL	130	X 11.0	1345	4	H-STIFF		%A 100B	100				1.40	A	1.40	B	1.40							
PL	100	X 9.0	120	10	HANGER		%A 100					0.24	A	0.24									
FB	25	X 4.5	1841	1	U-水抜き		%A 100C	100				0.11	A	0.11	C	0.11							
PL	2487	X 9.0	2290	1	DIA	84	%A 100B	100				9.57	A	9.57	B	9.57							
PL	146	X 14.0	600	2	FLG		%A 100B	100				0.35	A	0.35	B	0.35							

形状	寸法 (mm)	長さ (mm)	員数	部材名	補 %	塗装コード						表面積	塗装面積 (m ²)										
						1	2	3	4	5	6		A	B	C	E							
PL	100	X 10.0	1	COL		%A 100B	100					0.20	A	0.20	B	0.20							
PL	90	X 10.0	2	COL		%A 100B	100					0.37	A	0.37	B	0.37							
PL	146	X 12.0	2	FLG	84	%A 100B	100					0.81	A	0.81	B	0.81							
PL	500	X 14.0	1	U-FLG	60	%A 100C	50E	50				0.23	A	0.23	C	0.11	E	0.11					
PL	885	X 9.0	1	WEB	96	%A 100E	100					0.83	A	0.83	E	0.83							
PL	300	X 14.0	1	L-FLG		%A 100E	100					0.30	A	0.30	E	0.30							
PL	500	X 12.0	1	U-FLG	60	%A 100C	50					0.23	A	0.23	C	0.11							
PL	1800	X 9.0	1	WEB		%A 100						1.76	A	1.76									
PL	300	X 12.0	1	L-FLG		%A 100						0.29	A	0.29									
PL	110	X 10.0	2	H-STIFF		%A 100						0.12	A	0.12									
PL	400	X 9.0	2	WEB		%A 100B	100					3.66	A	3.66	B	3.66							
PL	100	X 10.0	2	FLG		%A 100B	100					0.92	A	0.92	B	0.92							
PL	140	X 11.0	2	STIFF		%A 100B	100					0.93	A	0.93	B	0.93							
PL0	300.0-DIA	X 9.0	2	H-H		%A 100						0.28	A	0.28									
PL0	340.0-DIA	X 13.0	2	H-H		%A 100						0.36	A	0.36									
PL0	550.0-DIA	X 13.0	1	排水		%A 100						0.48	A	0.48									
PL	550	X 12.0	1	排水		%A 100						0.65	A	0.65									
STUD	22-DIA		144			@N0.02						2.88	N	2.88									
			241									199.07	A	196.19	B	114.89	C	15.15	E	20.63	N	6.13	
			482									398.14	A	392.38	B	229.78	C	30.30	E	41.26	N	12.26	

曾江谷新橋 > < 主構造 G1, G2-I2 > J11-J12
 主桁 >

形状	寸法 (mm)	長さ (mm)	員数	部材名	補 %	塗装コード	表面積										塗装面積 (㎡*2)									
							1	2	3	4	5	6	A	B	C	E	N	3.90								
PL	2540	X 13.0	8540	1	U-FLG		%A 100B	45C	41E	2N	9	43.38	A	43.38	A	43.38	A	19.52	C	17.79	E	0.87	N	3.90		
PL	2487	X 12.0	8545	1	WEB		%A 100B	50E	50			42.50	A	42.50	A	42.50	A	21.25	E	21.25						
PL	2487	X 12.0	8545	1	WEB		%A 100B	50				42.50	A	42.50	A	42.50	A	21.25								
PL	2540	X 10.0	8540	1	L-FLG		%A 100B	45E	2			43.38	A	43.38	A	43.38	A	19.52	E	0.87						
PL	190	X 19.0	8530	5	RIB		%A 100B	100				16.21	A	16.21	A	16.21	A	16.21								
PL	140	X 14.0	8530	5	RIB		%A 100B	100				11.94	A	11.94	A	11.94	A	11.94								
PL	140	X 11.0	2487	3	V-STIFF		%A 100B	100				2.09	A	2.09	A	2.09	A	2.09								
PL	130	X 11.0	373	2	H-STIFF		%A 100B	100				0.19	A	0.19	A	0.19	A	0.19								
PL	130	X 11.0	412	6	H-STIFF		%A 100B	100				0.64	A	0.64	A	0.64	A	0.64								
PL	130	X 11.0	1305	6	H-STIFF		%A 100B	100				2.04	A	2.04	A	2.04	A	2.04								
PL	130	X 11.0	1344	6	H-STIFF		%A 100B	100				2.10	A	2.10	A	2.10	A	2.10								
PL	130	X 11.0	1345	6	H-STIFF		%A 100B	100				2.10	A	2.10	A	2.10	A	2.10								
PL	130	X 11.0	1205	2	H-STIFF		%A 100B	100				0.63	A	0.63	A	0.63	A	0.63								
PL	100	X 9.0	120	12	HANGER		%A 100E	100				0.29	A	0.29	A	0.29	A	0.29								
PL	140	X 11.0	2487	3	V-STIFF		%A 100B	100				2.09	A	2.09	A	2.09	A	2.09								
PL	130	X 11.0	373	2	H-STIFF		%A 100B	100				0.19	A	0.19	A	0.19	A	0.19								
PL	130	X 11.0	412	6	H-STIFF		%A 100B	100				0.64	A	0.64	A	0.64	A	0.64								
PL	130	X 11.0	1305	6	H-STIFF		%A 100B	100				2.04	A	2.04	A	2.04	A	2.04								
PL	130	X 11.0	1344	6	H-STIFF		%A 100B	100				2.10	A	2.10	A	2.10	A	2.10								
PL	130	X 11.0	1345	8	H-STIFF		%A 100B	100				2.80	A	2.80	A	2.80	A	2.80								
PL	100	X 9.0	120	12	HANGER		%A 100					0.29	A	0.29	A	0.29	A	0.29								
FB	25	X 4.5	1841	1	U-水抜き		%A 100C	100				0.11	A	0.11	A	0.11	C	0.11								
PL	2487	X 9.0	2290	1	DIA	84	%A 100B	100				9.57	A	9.57	A	9.57	B	9.57								
PL	146	X 14.0	600	2	FLG		%A 100B	100				0.35	A	0.35	A	0.35	B	0.35								
PL	100	X 10.0	1000	1	COL		%A 100B	100				0.20	A	0.20	A	0.20	B	0.20								

曾江谷新橋 > < 主構造 > G1, G2-14 > J13-J14
 主桁

形状	寸法 (mm)	長さ (mm)	員数	部材名	補 %	塗装コード						表面積						塗装面積 (㎡*2)					
						1	2	3	4	5	6	A	B	C	E	N	3.20						
PL	2540	X 23.0	1	U-FLG		%A 100B	45C	41E	2N	9		35.51	A	35.51	B	15.98	C	14.56	E	0.71	N	3.20	
PL	2478	X 12.0	1	WEB		%A 100B	50E	50				34.64	A	34.64	B	17.32	E	17.32					
PL	2478	X 12.0	1	WEB		%A 100B	50					34.64	A	34.64	B	17.32							
PL	2620	X 21.0	1	L-FLG	98	%A 100B	45E	2				35.90	A	35.90	B	16.15	E	0.72					
PL	230	X 22.0	2	RIB		%A 100B	100					6.42	A	6.42	B	6.42							
PL	230	X 22.0	5	RIB		%A 100B	100					16.05	A	16.05	B	16.05							
PL	140	X 11.0	2	V-STIFF		%A 100B	100					1.39	A	1.39	B	1.39							
PL	130	X 11.0	2	H-STIFF		%A 100B	100					0.21	A	0.21	B	0.21							
PL	130	X 11.0	2	H-STIFF		%A 100B	100					0.19	A	0.19	B	0.19							
PL	130	X 11.0	2	H-STIFF		%A 100B	100					0.69	A	0.69	B	0.69							
PL	130	X 11.0	2	H-STIFF		%A 100B	100					0.67	A	0.67	B	0.67							
PL	130	X 11.0	4	H-STIFF		%A 100B	100					0.59	A	0.59	B	0.59							
PL	130	X 11.0	4	H-STIFF		%A 100B	100					0.69	A	0.69	B	0.69							
PL	100	X 9.0	10	HANGER		%A 100E	100					0.24	A	0.24	E	0.24							
PL	140	X 11.0	2	V-STIFF		%A 100B	100					1.39	A	1.39	B	1.39							
PL	130	X 11.0	2	H-STIFF		%A 100B	100					0.21	A	0.21	B	0.21							
PL	130	X 11.0	2	H-STIFF		%A 100B	100					0.19	A	0.19	B	0.19							
PL	130	X 11.0	2	H-STIFF		%A 100B	100					0.69	A	0.69	B	0.69							
PL	130	X 11.0	2	H-STIFF		%A 100B	100					0.69	A	0.69	B	0.69							
PL	130	X 11.0	2	H-STIFF		%A 100B	100					0.67	A	0.67	B	0.67							
PL	100	X 9.0	12	HANGER		%A 100						0.29	A	0.29									
PL	1050	X 31.0	1	SOLE		%A 100						2.10	A	2.10									
PL	150	X 12.0	2	RIB		%A 100B	100					0.22	A	0.22	B	0.22							
PL	150	X 12.0	8	RIB		%A 100B	100					0.87	A	0.87	B	0.87							

曾江谷新橋 > < 主構造 > G1, G2-14 < 主桁 > J13-J14

形状	寸法 (mm)	長さ (mm)	員数	部材名	補 %	塗装コード						表面積			塗装面積 (m ²)				
						1	2	3	4	5	6	A	B	C	A	B	C		
PL	150	X 12.0	2	RIB		%A 100B 100						0.22	A	0.22	B	0.22			
FB	25	X 4.5	2	U-水抜き		%A 100C 100						0.22	A	0.22	C	0.22			
PL	2477	X 16.0	1	DIA	94	%A 100B 100						10.66	A	10.66	B	10.66			
PL	300	X 29.0	4	STIFF		%A 100B 100						4.80	A	4.80	B	4.80			
PL	710	X 16.0	2	DUB	43	%A 100						1.50	A	1.50					
PL	142	X 14.0	2	FLG		%A 100B 100						0.34	A	0.34	B	0.34			
PL	2477	X 12.0	2	DIA	84	%A 100B 100						19.06	A	19.06	B	19.06			
PL	100	X 10.0	4	COL		%A 100B 100						0.80	A	0.80	B	0.80			
PL	90	X 10.0	4	COL		%A 100B 100						0.75	A	0.75	B	0.75			
PL	500	X 14.0	1	U-FLG	60	%A 100C 50E 50						0.23	A	0.23	C	0.11	E	0.11	
PL	885	X 9.0	1	WEB	96	%A 100E 100						0.83	A	0.83	E	0.83			
PL	300	X 14.0	1	L-FLG		%A 100E 100						0.30	A	0.30	E	0.30			
PL	1750	X 12.0	1	U-FLG	90	%A 100C 50						1.18	A	1.18	C	0.59			
PL	488	X 12.0	2	WEB		%A 100						4.86	A	4.86					
PL	1750	X 12.0	1	L-FLG	90	%A 100						0.95	A	0.95					
PL	140	X 11.0	2	U-RIB		%A 100B 100						0.19	A	0.19	B	0.19			
PL	140	X 12.0	8	W-RIB		%A 100B 100						0.97	A	0.97	B	0.97			
PL	140	X 11.0	2	L-RIB		%A 100B 100						0.15	A	0.15	B	0.15			
PL	400	X 9.0	2	WEB		%A 100B 100						3.66	A	3.66	B	3.66			
PL	100	X 10.0	2	FLG		%A 100B 100						0.92	A	0.92	B	0.92			
PL	140	X 11.0	2	STIFF		%A 100B 100						0.93	A	0.93	B	0.93			
PL	400	X 9.0	2	WEB		%A 100B 100						3.66	A	3.66	B	3.66			
PL	100	X 10.0	2	FLG		%A 100B 100						0.92	A	0.92	B	0.92			
PL	140	X 11.0	2	STIFF		%A 100B 100						0.93	A	0.93	B	0.93			
PL	630	X 12.0	2	M-H	48	%A 100B 100						1.49	A	1.49	B	1.49			

形状	寸法 (mm)	長さ (mm)	員数	部材名	補 %	塗装コード						表面積 (㎡)	塗装面積 (㎡ ²)							
						1	2	3	4	5	6									
STUD	22-DIA	200	186			@N0.02						3.72								
PL	350 X 22.0	350	2	BASE		%A 100						0.49								
PL	170 X 16.0	2477	2	J-STIFF		%A 100B 100						1.68			1.68					
PL	170 X 16.0	2477	2	J-STIFF		%A 100						1.68								
----	-----	-----	----	-----	----	-----						-----			-----					
												3.72								
	1-REQ'		327									239.66	B	150.87	C	15.48	E	20.23	N	6.92
	2-REQ'		654									479.32	B	301.74	C	30.96	E	40.46	N	13.84

曾江谷新橋 > < 主構造 G1, G2-I5 > J14-J15
 主桁 >

形状	寸法 (mm)	長さ (mm)	員数	部材名	補 %	塗装コード	表面積										塗装面積 (㎡)					
							1	2	3	4	5	6	A	B	C	E	N					
PL	2540	X 23.0	8503	1	U-FLG		%A 100B	45C	41E	2N	9	43.20	43.20	A	43.20	19.44	C	17.71	E	0.86	N	3.89
PL	2477	X 12.0	8505	1	WEB		%A 100B	50E	50			42.13	42.13	A	42.13	21.07	E	21.07				
PL	2477	X 12.0	8505	1	WEB		%A 100B	50				42.13	42.13	A	42.13	21.07						
PL	2540	X 15.0	8503	1	L-FLG		%A 100B	45E	2			43.20	43.20	A	43.20	19.44	E	0.86				
PL	230	X 22.0	3513	3	RIB		%A 100B	100				4.85	4.85	A	4.85	4.85						
PL	230	X 22.0	8493	2	RIB		%A 100B	100				7.81	7.81	A	7.81	7.81						
PL	190	X 19.0	8493	5	RIB		%A 100B	100				16.14	16.14	A	16.14	16.14						
PL	140	X 11.0	2477	3	V-STIFF		%A 100B	100				2.08	2.08	A	2.08	2.08						
PL	130	X 11.0	413	3	H-STIFF		%A 100B	100				0.32	0.32	A	0.32	0.32						
PL	130	X 11.0	1345	5	H-STIFF		%A 100B	100				1.75	1.75	A	1.75	1.75						
PL	130	X 11.0	1344	2	H-STIFF		%A 100B	100				0.70	0.70	A	0.70	0.70						
PL	130	X 11.0	1305	2	H-STIFF		%A 100B	100				0.68	0.68	A	0.68	0.68						
PL	130	X 11.0	1320	2	H-STIFF		%A 100B	100				0.69	0.69	A	0.69	0.69						
PL	130	X 11.0	400	2	H-STIFF		%A 100B	100				0.21	0.21	A	0.21	0.21						
PL	130	X 11.0	273	1	H-STIFF		%A 100B	100				0.07	0.07	A	0.07	0.07						
PL	130	X 11.0	1205	1	H-STIFF		%A 100B	100				0.31	0.31	A	0.31	0.31						
PL	100	X 9.0	120	12	HANGER		%A 100E	100				0.29	0.29	A	0.29	E	0.29					
PL	140	X 11.0	2477	3	V-STIFF		%A 100B	100				2.08	2.08	A	2.08	2.08						
PL	130	X 11.0	413	4	H-STIFF		%A 100B	100				0.43	0.43	A	0.43	0.43						
PL	130	X 11.0	1345	6	H-STIFF		%A 100B	100				2.10	2.10	A	2.10	2.10						
PL	130	X 11.0	1344	2	H-STIFF		%A 100B	100				0.70	0.70	A	0.70	0.70						
PL	130	X 11.0	1305	2	H-STIFF		%A 100B	100				0.68	0.68	A	0.68	0.68						
PL	130	X 11.0	1320	2	H-STIFF		%A 100B	100				0.69	0.69	A	0.69	0.69						
PL	130	X 11.0	400	2	H-STIFF		%A 100B	100				0.21	0.21	A	0.21	0.21						
PL	100	X 9.0	120	12	HANGER		%A 100					0.29	0.29	A	0.29							

形状	寸法 (mm)		長さ (mm)	員数	部材名	補 %	塗装コード						表面積						塗装面積 (m ²)													
							1	2	3	4	5	6	A	B	C	E	A	B	C	E												
FB	25	X 4.5	1841	1	U-水抜き		%A 100C 100						0.11	A	0.11	C	0.11															
PL	2477	X 9.0	2290	1	DIA	84	%A 100B 100						9.53	A	9.53	B	9.53															
PL	146	X 14.0	600	2	FLG		%A 100B 100						0.35	A	0.35	B	0.35															
PL	100	X 10.0	1000	1	COL		%A 100B 100						0.20	A	0.20	B	0.20															
PL	90	X 10.0	1040	2	COL		%A 100B 100						0.37	A	0.37	B	0.37															
PL	146	X 12.0	1645	2	FLG	84	%A 100B 100						0.81	A	0.81	B	0.81															
PL	500	X 14.0	375	1	U-FLG	60	%A 100C 50E 50						0.23	A	0.23	C	0.11	E	0.11													
PL	885	X 9.0	488	1	WEB	96	%A 100E 100						0.83	A	0.83	E	0.83															
PL	300	X 14.0	492	1	L-FLG		%A 100E 100						0.30	A	0.30	E	0.30															
PL	500	X 12.0	375	1	U-FLG	60	%A 100C 50						0.23	A	0.23	C	0.11															
PL	1800	X 9.0	488	1	WEB		%A 100						1.76	A	1.76																	
PL	300	X 12.0	488	1	L-FLG		%A 100						0.29	A	0.29																	
PL	110	X 10.0	278	2	H-STIFF		%A 100						0.12	A	0.12																	
PL	2477	X 9.0	2290	1	DIA	84	%A 100B 100						9.53	A	9.53	B	9.53															
PL	146	X 14.0	600	2	FLG		%A 100B 100						0.35	A	0.35	B	0.35															
PL	100	X 10.0	1000	1	COL		%A 100B 100						0.20	A	0.20	B	0.20															
PL	90	X 10.0	1040	2	COL		%A 100B 100						0.37	A	0.37	B	0.37															
PL	146	X 12.0	1645	2	FLG	84	%A 100B 100						0.81	A	0.81	B	0.81															
PL	500	X 14.0	375	1	U-FLG	60	%A 100C 50E 50						0.23	A	0.23	C	0.11	E	0.11													
PL	885	X 9.0	488	1	WEB	96	%A 100E 100						0.83	A	0.83	E	0.83															
PL	300	X 14.0	492	1	L-FLG		%A 100E 100						0.30	A	0.30	E	0.30															
PL	500	X 12.0	375	1	U-FLG	60	%A 100C 50						0.23	A	0.23	C	0.11															
PL	1800	X 9.0	488	1	WEB		%A 100						1.76	A	1.76																	
PL	300	X 12.0	488	1	L-FLG		%A 100						0.29	A	0.29																	
PL	110	X 10.0	278	2	H-STIFF		%A 100						0.12	A	0.12																	
PL	2477	X 9.0	2290	1	DIA	84	%A 100B 100						9.53	A	9.53	B	9.53															
PL	146	X 14.0	600	2	FLG		%A 100B 100						0.35	A	0.35	B	0.35															
PL	100	X 10.0	1000	1	COL		%A 100B 100						0.20	A	0.20	B	0.20															
PL	90	X 10.0	1040	2	COL		%A 100B 100						0.37	A	0.37	B	0.37															
PL	146	X 12.0	1645	2	FLG	84	%A 100B 100						0.81	A	0.81	B	0.81															
PL	500	X 14.0	375	1	U-FLG	60	%A 100C 50E 50						0.23	A	0.23	C	0.11	E	0.11													
PL	885	X 9.0	488	1	WEB	96	%A 100E 100						0.83	A	0.83	E	0.83															
PL	300	X 14.0	492	1	L-FLG		%A 100E 100						0.30	A	0.30	E	0.30															
PL	500	X 12.0	375	1	U-FLG	60	%A 100C 50						0.23	A	0.23	C	0.11															
PL	1800	X 9.0	488	1	WEB		%A 100						1.76	A	1.76																	
PL	300	X 12.0	488	1	L-FLG		%A 100						0.29	A	0.29																	
PL	110	X 10.0	278	2	H-STIFF		%A 100						0.12	A	0.12																	
PL	2477	X 9.0	2290	1	DIA	84	%A 100B 100						9.53	A	9.53	B	9.53															
PL	146	X 14.0	600	2	FLG		%A 100B 100						0.35	A	0.35	B	0.35															
PL	100	X 10.0	1000	1	COL		%A 100B 100						0.20	A	0.20	B	0.20															
PL	90	X 10.0	1040	2	COL		%A 100B 100						0.37	A	0.37	B	0.37															
PL	146	X 12.0	1645	2	FLG	84	%A 100B 100						0.81	A	0.81	B	0.81															
PL	500	X 14.0	375	1	U-FLG	60	%A 100C 50E 50						0.23	A	0.23	C	0.11	E	0.11													

曾江谷新橋 > < 主構造 G1, G2-I6 > J15-J16
 主桁 >

形状	寸法 (mm)	長さ (mm)	員数	部材名	補 %	塗装コード	表面積										塗装面積 (㎡*2)									
							1	2	3	4	5	6	A	B	C	E	N	3.90								
PL	2540	X 13.0	8540	1	U-FLG		%A 100B	45C	41E	2N	9	43.38	A	43.38	A	43.38	A	17.79	E	0.87	N	3.90				
PL	2487	X 12.0	8545	1	WEB		%A 100B	50E	50			42.50	A	42.50	A	42.50	A	21.25	E							
PL	2487	X 12.0	8545	1	WEB		%A 100B	50				42.50	A	42.50	A	42.50	A	21.25								
PL	2540	X 10.0	8540	1	L-FLG		%A 100B	45E	2			43.38	A	43.38	A	43.38	A	19.52	E	0.87						
PL	190	X 19.0	8530	5	RIB		%A 100B	100				16.21	A	16.21	A	16.21	A									
PL	140	X 14.0	8530	5	RIB		%A 100B	100				11.94	A	11.94	A	11.94	A									
PL	140	X 11.0	2487	3	V-STIFF		%A 100B	100				2.09	A	2.09	A	2.09	A									
PL	130	X 11.0	373	2	H-STIFF		%A 100B	100				0.19	A	0.19	A	0.19	A									
PL	130	X 11.0	412	6	H-STIFF		%A 100B	100				0.64	A	0.64	A	0.64	A									
PL	130	X 11.0	1305	6	H-STIFF		%A 100B	100				2.04	A	2.04	A	2.04	A									
PL	130	X 11.0	1344	6	H-STIFF		%A 100B	100				2.10	A	2.10	A	2.10	A									
PL	130	X 11.0	1345	6	H-STIFF		%A 100B	100				2.10	A	2.10	A	2.10	A									
PL	130	X 11.0	1205	2	H-STIFF		%A 100B	100				0.63	A	0.63	A	0.63	A									
PL	100	X 9.0	120	12	HANGER		%A 100E	100				0.29	A	0.29	A	0.29	A									
PL	140	X 11.0	2487	3	V-STIFF		%A 100B	100				2.09	A	2.09	A	2.09	A									
PL	130	X 11.0	373	2	H-STIFF		%A 100B	100				0.19	A	0.19	A	0.19	A									
PL	130	X 11.0	412	6	H-STIFF		%A 100B	100				0.64	A	0.64	A	0.64	A									
PL	130	X 11.0	1305	6	H-STIFF		%A 100B	100				2.04	A	2.04	A	2.04	A									
PL	130	X 11.0	1344	6	H-STIFF		%A 100B	100				2.10	A	2.10	A	2.10	A									
PL	130	X 11.0	1345	8	H-STIFF		%A 100B	100				2.80	A	2.80	A	2.80	A									
PL	100	X 9.0	120	12	HANGER		%A 100					0.29	A	0.29	A	0.29	A									
FB	25	X 4.5	1841	1	U-水抜き		%A 100C	100				0.11	A	0.11	A	0.11	C									
PL	2487	X 9.0	2290	1	DIA	84	%A 100B	100				9.57	A	9.57	A	9.57	B									
PL	146	X 14.0	600	2	FLG		%A 100B	100				0.35	A	0.35	A	0.35	B									
PL	100	X 10.0	1000	1	COL		%A 100B	100				0.20	A	0.20	A	0.20	B									

曾江谷新橋 > < 主構造 G1, G2-16 > J15-J16
 < 曾江谷新橋 主桁 >

形状	寸法 (mm)	長さ (mm)	員数	部材名	補 %	塗装コード						表面積	塗装面積 (㎡*2)									
						1	2	3	4	5	6		A	B	C	E						
PL	90	X 10.0	2	COL		%A 100B 100						0.37	A	0.37	B	0.37						
PL	146	X 12.0	2	FLG	84	%A 100B 100						0.81	A	0.81	B	0.81						
PL	500	X 14.0	1	U-FLG	60	%A 100C 50E 50						0.23	A	0.23	C	0.11	E	0.11				
PL	885	X 9.0	1	WEB	96	%A 100E 100						0.83	A	0.83	E	0.83						
PL	300	X 14.0	1	L-FLG		%A 100E 100						0.30	A	0.30	E	0.30						
PL	500	X 12.0	1	U-FLG	60	%A 100C 50						0.23	A	0.23	C	0.11						
PL	1800	X 9.0	1	WEB		%A 100						1.76	A	1.76								
PL	300	X 12.0	1	L-FLG		%A 100						0.29	A	0.29								
PL	110	X 10.0	2	H-STIFF		%A 100						0.12	A	0.12								
PL	400	X 9.0	2	WEB		%A 100B 100						3.66	A	3.66	B	3.66						
PL	100	X 10.0	2	FLG		%A 100B 100						0.92	A	0.92	B	0.92						
PL	140	X 11.0	2	STIFF		%A 100B 100						0.93	A	0.93	B	0.93						
PL	400	X 9.0	2	WEB		%A 100B 100						3.66	A	3.66	B	3.66						
PL	100	X 10.0	2	FLG		%A 100B 100						0.92	A	0.92	B	0.92						
PL	140	X 11.0	2	STIFF		%A 100B 100						0.93	A	0.93	B	0.93						
PLO	300.0-DIA	X 9.0	1	H-H		%A 100						0.14	A	0.14								
PLO	340.0-DIA	X 13.0	1	H-H		%A 100						0.18	A	0.18								
STUD	22-DIA		168			@NO.02						3.36	N	3.36								
	1-REQ'		299									250.01	A	246.65	B	151.66	C	18.12	E	24.52	N	7.26
	2-REQ'		598									500.02	A	493.30	B	303.32	C	36.24	E	49.04	N	14.52

曾江谷新橋 > < 主構造 > G1, G2-I7 > J16-J17
 主桁

形状	寸法 (mm)	長さ (mm)	員数	部材名	補 %	塗装コード	表面積							塗装面積 (㎡*2)								
							1	2	3	4	5	6	A	B	C	E	N					
PL	2540	X 13.0	7115	1	U-FLG		%A 100B	45C	41E	2N	9	36.14	A	36.14	B	16.26	C	14.82	E	0.72	N	3.25
PL	2487	X 12.0	7122	1	WEB		%A 100B	50E	50			35.42	A	35.42	B	17.71	E	17.71				
PL	2487	X 12.0	7122	1	WEB		%A 100B	50				35.42	A	35.42	B	17.71						
PL	2540	X 13.0	7115	1	L-FLG		%A 100B	45E	2			36.14	A	36.14	B	16.26	E	0.72				
PL	190	X 19.0	7106	5	RIB		%A 100B	100				13.50	A	13.50	B	13.50						
PL	140	X 14.0	7106	2	RIB		%A 100B	100				3.98	A	3.98	B	3.98						
PL	140	X 14.0	2088	3	RIB		%A 100B	100				1.75	A	1.75	B	1.75						
PL	140	X 11.0	2452	2	V-STIFF		%A 100B	100				1.37	A	1.37	B	1.37						
PL	140	X 11.0	2487	1	V-STIFF		%A 100B	100				0.70	A	0.70	B	0.70						
PL	130	X 11.0	412	6	H-STIFF		%A 100B	100				0.64	A	0.64	B	0.64						
PL	130	X 11.0	1305	2	H-STIFF		%A 100B	100				0.68	A	0.68	B	0.68						
PL	130	X 11.0	1344	2	H-STIFF		%A 100B	100				0.70	A	0.70	B	0.70						
PL	130	X 11.0	1345	2	H-STIFF		%A 100B	100				0.70	A	0.70	B	0.70						
PL	130	X 11.0	1205	2	H-STIFF		%A 100B	100				0.63	A	0.63	B	0.63						
PL	100	X 9.0	120	10	HANGER		%A 100E	100				0.24	A	0.24	E	0.24						
PL	140	X 11.0	2452	2	V-STIFF		%A 100B	100				1.37	A	1.37	B	1.37						
PL	140	X 11.0	2487	1	V-STIFF		%A 100B	100				0.70	A	0.70	B	0.70						
PL	130	X 11.0	412	6	H-STIFF		%A 100B	100				0.64	A	0.64	B	0.64						
PL	130	X 11.0	1305	2	H-STIFF		%A 100B	100				0.68	A	0.68	B	0.68						
PL	130	X 11.0	1344	2	H-STIFF		%A 100B	100				0.70	A	0.70	B	0.70						
PL	130	X 11.0	1345	4	H-STIFF		%A 100B	100				1.40	A	1.40	B	1.40						
PL	100	X 9.0	120	10	HANGER		%A 100					0.24	A	0.24								
FB	25	X 4.5	1841	1	U-水抜き		%A 100C	100				0.11	A	0.11	C	0.11						
PL	2487	X 9.0	2290	1	DIA	84	%A 100B	100				9.57	A	9.57	B	9.57						
PL	146	X 14.0	600	2	FLG		%A 100B	100				0.35	A	0.35	B	0.35						

曾江谷新橋 > < 主構造 G1, G2-I7 J16-J17
 曾江谷新橋 > < 主桁

形状	寸法 (mm)	長さ (mm)	員数	部材名	補 %	塗装コード						表面積	塗装面積 (㎡)													
						1	2	3	4	5	6		A	B	C	E										
PL	100	X 10.0	1	COL		%A 100B 100						0.20	A	0.20	B	0.20										
PL	90	X 10.0	2	COL		%A 100B 100						0.37	A	0.37	B	0.37										
PL	146	X 12.0	2	FLG	84	%A 100B 100						0.81	A	0.81	B	0.81										
PL	500	X 14.0	1	U-FLG	60	%A 100C 50E 50						0.23	A	0.23	C	0.11	E	0.11								
PL	885	X 9.0	1	WEB	96	%A 100E 100						0.83	A	0.83	E	0.83										
PL	300	X 14.0	1	L-FLG		%A 100E 100						0.30	A	0.30	E	0.30										
PL	500	X 12.0	1	U-FLG	60	%A 100C 50						0.23	A	0.23	C	0.11										
PL	1800	X 9.0	1	WEB		%A 100						1.76	A	1.76												
PL	300	X 12.0	1	L-FLG		%A 100						0.29	A	0.29												
PL	110	X 10.0	2	H-STIFF		%A 100						0.12	A	0.12												
PL	400	X 9.0	2	WEB		%A 100B 100						3.66	A	3.66	B	3.66										
PL	100	X 10.0	2	FLG		%A 100B 100						0.92	A	0.92	B	0.92										
PL	140	X 11.0	2	STIFF		%A 100B 100						0.93	A	0.93	B	0.93										
PL0	300.0-DIA	X 9.0	2	H-H		%A 100						0.28	A	0.28												
PL0	340.0-DIA	X 13.0	2	H-H		%A 100						0.36	A	0.36												
PL0	550.0-DIA	X 13.0	1	排水		%A 100						0.48	A	0.48												
PL	550	X 12.0	1	排水		%A 100						0.65	A	0.65												
STUD	22-DIA		144			@N0.02						2.88	N	2.88												
	1-REQ'		241									199.07	A	196.19	B	114.89	C	15.15	E	20.63	N	6.13				
	2-REQ'		482									398.14	A	392.38	B	229.78	C	30.30	E	41.26	N	12.26				

曾江谷新橋 > < 主構造 G1, G2-18 > J17-J18
 主桁 >

形状	寸法 (mm)	長さ (mm)	員数	部材名	補 %	塗装コード	表面積										塗装面積 (㎡*2)									
							1	2	3	4	5	6	A	B	C	E	N	3.90								
PL	2540	X 13.0	8540	1	U-FLG		%A 100B	45C	41E	2N	9	43.38	A	43.38	A	43.38	A	17.79	E	0.87	N	3.90				
PL	2487	X 12.0	8548	1	WEB		%A 100B	50E	50			42.52	A	42.52	A	42.52	A	21.26	E							
PL	2487	X 12.0	8548	1	WEB		%A 100B	50				42.52	A	42.52	A	42.52	A									
PL	2540	X 13.0	8540	1	L-FLG		%A 100B	45E	2			43.38	A	43.38	A	43.38	A	19.52	E	0.87						
PL	190	X 19.0	8531	5	RIB		%A 100B	100				16.21	A	16.21	A	16.21	A									
PL	140	X 14.0	8531	2	RIB		%A 100B	100				4.78	A	4.78	A	4.78	A									
PL	140	X 11.0	2452	3	V-STIFF		%A 100B	100				2.06	A	2.06	A	2.06	A									
PL	130	X 11.0	412	2	H-STIFF		%A 100B	100				0.21	A	0.21	A	0.21	A									
PL	130	X 11.0	1345	3	H-STIFF		%A 100B	100				1.05	A	1.05	A	1.05	A									
PL	130	X 11.0	1305	2	H-STIFF		%A 100B	100				0.68	A	0.68	A	0.68	A									
PL	130	X 11.0	1344	2	H-STIFF		%A 100B	100				0.70	A	0.70	A	0.70	A									
PL	130	X 11.0	413	1	H-STIFF		%A 100B	100				0.11	A	0.11	A	0.11	A									
PL	130	X 11.0	1205	3	H-STIFF		%A 100B	100				0.94	A	0.94	A	0.94	A									
PL	130	X 11.0	273	1	H-STIFF		%A 100B	100				0.07	A	0.07	A	0.07	A									
PL	100	X 9.0	120	12	HANGER		%A 100E	100				0.29	A	0.29	A	0.29	A									
PL	140	X 11.0	2452	3	V-STIFF		%A 100B	100				2.06	A	2.06	A	2.06	A									
PL	130	X 11.0	412	2	H-STIFF		%A 100B	100				0.21	A	0.21	A	0.21	A									
PL	130	X 11.0	1345	6	H-STIFF		%A 100B	100				2.10	A	2.10	A	2.10	A									
PL	130	X 11.0	1305	2	H-STIFF		%A 100B	100				0.68	A	0.68	A	0.68	A									
PL	130	X 11.0	1344	2	H-STIFF		%A 100B	100				0.70	A	0.70	A	0.70	A									
PL	130	X 11.0	413	2	H-STIFF		%A 100B	100				0.21	A	0.21	A	0.21	A									
PL	100	X 9.0	120	12	HANGER		%A 100					0.29	A	0.29	A	0.29	A									
FB	25	X 4.5	1841	1	U-水抜き		%A 100C	100				0.11	A	0.11	A	0.11	C									
PL	2487	X 9.0	2290	1	DIA	84	%A 100B	100				9.57	A	9.57	A	9.57	B									
PL	146	X 14.0	600	2	FLG		%A 100B	100				0.35	A	0.35	A	0.35	B									

形状	寸法 (mm)	長さ (mm)	員数	部材名	補 %	塗装コード						表面積	塗装面積 (㎡*2)												
						1	2	3	4	5	6		1	2	3	4	5	6							
PLO	300.0-DIA X 9.0		1	H-H			%A.100						0.14	A											
PLO	340.0-DIA X 13.0		1	H-H			%A.100						0.18	A											
PLO	550.0-DIA X 13.0		1	排水			%A.100						0.48	A											
PL	550 X 12.0	590	1	排水			%A.100						0.65	A											
STUD	22-DIA	200	96				@N0.02						1.92	N											
			208										244.26	A	242.34	B	142.44	C	18.34	E	25.77	N		5.82	
			416										488.52	A	484.68	B	284.88	C	36.68	E	51.54	N		11.64	

曾江谷新橋 > < 主構造 G1, G2-19 > J18-J19
 主桁 >

形状	寸法 (mm)	長さ (mm)	員数	部材名	補 %	塗装コード	表面積							塗装面積 (㎡*2)						
							1	2	3	4	5	6	A	B	C	E	N			
PL	2540	X 13.0	7115	1	U-FLG		%A 100B 45C 41E 2N 9	36.14	A	36.14	B	16.26	C	14.82	E	0.72	N	3.25		
PL	2487	X 12.0	7123	1	WEB		%A 100B 50E 50	35.43	A	35.43	B	17.71	E	17.71						
PL	2487	X 12.0	7123	1	WEB		%A 100B 50	35.43	A	35.43	B	17.71								
PL	2540	X 13.0	7115	1	L-FLG		%A 100B 45E 2	36.14	A	36.14	B	16.26	E	0.72						
PL	190	X 19.0	7106	5	RIB		%A 100B 100	13.50	A	13.50	B	13.50								
PL	140	X 14.0	664	3	RIB		%A 100B 100	0.56	A	0.56	B	0.56								
PL	140	X 14.0	7106	2	RIB		%A 100B 100	3.98	A	3.98	B	3.98								
PL	140	X 11.0	2452	2	V-STIFF		%A 100B 100	1.37	A	1.37	B	1.37								
PL	130	X 11.0	373	3	H-STIFF		%A 100B 100	0.29	A	0.29	B	0.29								
PL	130	X 11.0	412	3	H-STIFF		%A 100B 100	0.32	A	0.32	B	0.32								
PL	130	X 11.0	1305	2	H-STIFF		%A 100B 100	0.68	A	0.68	B	0.68								
PL	130	X 11.0	1344	2	H-STIFF		%A 100B 100	0.70	A	0.70	B	0.70								
PL	130	X 11.0	1345	2	H-STIFF		%A 100B 100	0.70	A	0.70	B	0.70								
PL	130	X 11.0	1205	2	H-STIFF		%A 100B 100	0.63	A	0.63	B	0.63								
PL	100	X 9.0	120	10	HANGER		%A 100E 100	0.24	A	0.24	E	0.24								
PL	140	X 11.0	2452	2	V-STIFF		%A 100B 100	1.37	A	1.37	B	1.37								
PL	130	X 11.0	373	3	H-STIFF		%A 100B 100	0.29	A	0.29	B	0.29								
PL	130	X 11.0	412	3	H-STIFF		%A 100B 100	0.32	A	0.32	B	0.32								
PL	130	X 11.0	1305	2	H-STIFF		%A 100B 100	0.68	A	0.68	B	0.68								
PL	130	X 11.0	1344	2	H-STIFF		%A 100B 100	0.70	A	0.70	B	0.70								
PL	130	X 11.0	1345	4	H-STIFF		%A 100B 100	1.40	A	1.40	B	1.40								
PL	100	X 9.0	120	10	HANGER		%A 100	0.24	A	0.24										
FB	25	X 4.5	1841	1	U-水抜き		%A 100C 100	0.11	A	0.11	C	0.11								
PL	2487	X 9.0	2290	1	DIA	84	%A 100B 100	9.57	A	9.57	B	9.57								
PL	146	X 14.0	600	2	FLG		%A 100B 100	0.35	A	0.35	B	0.35								

曾江谷新橋 > < 主構造 > G1, G2-20 J19-J20
 主桁 >

形状	寸法 (mm)	長さ (mm)	員数	部材名	補 %	塗装コード						表面積						塗装面積 (㎡*2)					
						1	2	3	4	5	6	A	B	C	E	N	3.90						
PL	2540	X 10.0	1	U-FLG		%A 100B	45C	41E	2N	9	43.38	A	43.38	B	19.52	C	17.79	E	0.87	N	3.90		
PL	2490	X 12.0	1	WEB		%A 100B	50E	50			42.57	A	42.57	B	21.28	E	21.28						
PL	2490	X 12.0	1	WEB		%A 100B	50				42.57	A	42.57	B	21.28								
PL	2540	X 10.0	1	L-FLG		%A 100B	45E	2			43.38	A	43.38	B	19.52	E	0.87						
PL	140	X 14.0	5	RIB		%A 100B	100				11.94	A	11.94	B	11.94								
PL	140	X 14.0	5	RIB		%A 100B	100				11.94	A	11.94	B	11.94								
PL	140	X 11.0	3	V-STIFF		%A 100B	100				2.09	A	2.09	B	2.09								
PL	130	X 11.0	3	H-STIFF		%A 100B	100				0.32	A	0.32	B	0.32								
PL	130	X 11.0	9	H-STIFF		%A 100B	100				3.15	A	3.15	B	3.15								
PL	130	X 11.0	4	H-STIFF		%A 100B	100				1.36	A	1.36	B	1.36								
PL	130	X 11.0	4	H-STIFF		%A 100B	100				1.40	A	1.40	B	1.40								
PL	130	X 11.0	4	H-STIFF		%A 100B	100				0.43	A	0.43	B	0.43								
PL	130	X 11.0	1	H-STIFF		%A 100B	100				0.07	A	0.07	B	0.07								
PL	130	X 11.0	3	H-STIFF		%A 100B	100				0.94	A	0.94	B	0.94								
PL	100	X 9.0	12	HANGER		%A 100E	100				0.29	A	0.29	E	0.29								
PL	140	X 11.0	3	V-STIFF		%A 100B	100				2.09	A	2.09	B	2.09								
PL	130	X 11.0	4	H-STIFF		%A 100B	100				0.43	A	0.43	B	0.43								
PL	130	X 11.0	12	H-STIFF		%A 100B	100				4.20	A	4.20	B	4.20								
PL	130	X 11.0	4	H-STIFF		%A 100B	100				1.36	A	1.36	B	1.36								
PL	130	X 11.0	4	H-STIFF		%A 100B	100				1.40	A	1.40	B	1.40								
PL	130	X 11.0	4	H-STIFF		%A 100B	100				0.43	A	0.43	B	0.43								
PL	100	X 9.0	12	HANGER		%A 100					0.29	A	0.29										
FB	25	X 4.5	1	U-水抜き		%A 100C	100				0.11	A	0.11	C	0.11								
PL	2490	X 9.0	1	DIA	84	%A 100B	100				9.58	A	9.58	B	9.58								
PL	146	X 14.0	2	FLG		%A 100B	100				0.35	A	0.35	B	0.35								

形状	寸法 (mm)	長さ (mm)	員数	部材名	補 %	塗装コード						表面積	塗装面積 (㎡)									
						1	2	3	4	5	6											
PLO	300.0-DIA X 9.0		1	H-H		%A.100						0.14	A	0.14								
PLO	340.0-DIA X 10.0		1	H-H		%A.100						0.18	A	0.18								
PLO	550.0-DIA X 10.0		1	排水		%A.100						0.48	A	0.48								
PL	550 X 12.0	590	1	排水		%A.100						0.65	A	0.65								
STUD	22-DIA	200	168			@N0.02						3.36	N	3.36								
	1-REQ'		311									256.61	A	253.25	B	153.29	C	18.34	E	25.79	N	7.26
	2-REQ'		622									513.22	A	506.50	B	306.58	C	36.68	E	51.58	N	14.52

曾江谷新橋 > < 主構造 > G1, G2-21 < 主桁 > J20-J21
 曾江谷新橋 > < 主構造 > G1, G2-21 < 主桁 > J20-J21

形状	寸法 (mm)	長さ (mm)	員数	部材名	補 %	塗装コード						表面積						塗装面積 (㎡*2)					
						1	2	3	4	5	6	A	B	C	E	N	3.24						
PL	2540	X 20.0	1	U-FLG		%A 100B	45C	41E	2N	9		35.96	A	35.96	B	16.18	C	14.74	E	0.72	N	3.24	
PL	2480	X 12.0	1	WEB		%A 100B	50E	50				35.14	A	35.14	B	17.57	E	17.57					
PL	2480	X 12.0	1	WEB		%A 100B	50					35.14	A	35.14	B	17.57							
PL	2540	X 15.0	1	L-FLG		%A 100B	45E	2				35.96	A	35.96	B	16.18	E	0.72					
PL	230	X 22.0	2	RIB		%A 100B	100					6.50	A	6.50	B	6.50							
PL	230	X 22.0	3	RIB		%A 100B	100					2.88	A	2.88	B	2.88							
PL	200	X 22.0	5	RIB		%A 100B	100					14.14	A	14.14	B	14.14							
PL	140	X 11.0	3	V-STIFF		%A 100B	100					2.08	A	2.08	B	2.08							
PL	130	X 11.0	2	H-STIFF		%A 100B	100					0.21	A	0.21	B	0.21							
PL	130	X 11.0	2	H-STIFF		%A 100B	100					0.69	A	0.69	B	0.69							
PL	130	X 11.0	2	H-STIFF		%A 100B	100					0.70	A	0.70	B	0.70							
PL	130	X 11.0	2	H-STIFF		%A 100B	100					0.70	A	0.70	B	0.70							
PL	130	X 11.0	2	H-STIFF		%A 100B	100					0.68	A	0.68	B	0.68							
PL	130	X 11.0	4	H-STIFF		%A 100B	100					0.43	A	0.43	B	0.43							
PL	100	X 9.0	10	HANGER		%A 100E	100					0.24	A	0.24	E	0.24							
PL	140	X 11.0	3	V-STIFF		%A 100B	100					2.08	A	2.08	B	2.08							
PL	130	X 11.0	2	H-STIFF		%A 100B	100					0.21	A	0.21	B	0.21							
PL	130	X 11.0	2	H-STIFF		%A 100B	100					0.69	A	0.69	B	0.69							
PL	130	X 11.0	2	H-STIFF		%A 100B	100					0.70	A	0.70	B	0.70							
PL	130	X 11.0	2	H-STIFF		%A 100B	100					0.70	A	0.70	B	0.70							
PL	130	X 11.0	2	H-STIFF		%A 100B	100					0.68	A	0.68	B	0.68							
PL	130	X 11.0	2	H-STIFF		%A 100B	100					0.68	A	0.68	B	0.68							
PL	130	X 11.0	4	H-STIFF		%A 100B	100					0.43	A	0.43	B	0.43							
PL	130	X 11.0	2	H-STIFF		%A 100B	100					0.70	A	0.70	B	0.70							
PL	130	X 11.0	2	H-STIFF		%A 100B	100					0.70	A	0.70	B	0.70							
PL	130	X 11.0	2	H-STIFF		%A 100B	100					0.70	A	0.70	B	0.70							
PL	130	X 11.0	2	H-STIFF		%A 100B	100					0.68	A	0.68	B	0.68							
PL	130	X 11.0	4	H-STIFF		%A 100B	100					0.43	A	0.43	B	0.43							
PL	100	X 9.0	10	HANGER		%A 100						0.24	A	0.24									
PL	25	X 4.5	1	U-水抜き		%A 100C	100					0.11	A	0.11	C	0.11							
PL	2480	X 9.0	1	DIA	85	%A 100B	100					9.65	A	9.65	B	9.65							

曽江谷新橋 > < 主構造 G1, G2-21 > J20-J21

形状	寸法 (mm)	長さ (mm)	員数	部材名	補 %	塗装コード						表面積	塗装面積 (m*2)									
						1	2	3	4	5	6		A	B	C	E						
PL	146	X 14.0	2	FLG		%A 100B 100						0.35	A	0.35	B	0.35						
PL	100	X 10.0	1	COL		%A 100B 100						0.20	A	0.20	B	0.20						
PL	90	X 10.0	2	COL		%A 100B 100						0.37	A	0.37	B	0.37						
PL	146	X 12.0	2	FLG	84	%A 100B 100						0.81	A	0.81	B	0.81						
PL	500	X 14.0	1	U-FLG	60	%A 100C 50E 50						0.23	A	0.23	C	0.11	E	0.11				
PL	885	X 9.0	1	WEB	96	%A 100E 100						0.83	A	0.83	E	0.83						
PL	300	X 14.0	1	L-FLG		%A 100E 100						0.30	A	0.30	E	0.30						
PL	500	X 12.0	1	U-FLG	60	%A 100C 50						0.23	A	0.23	C	0.11						
PL	1800	X 9.0	1	WEB		%A 100						1.76	A	1.76								
PL	300	X 12.0	1	L-FLG		%A 100						0.29	A	0.29								
PL	110	X 10.0	2	H-STIFF		%A 100						0.12	A	0.12								
PL	400	X 9.0	2	WEB		%A 100B 100						3.66	A	3.66	B	3.66						
PL	100	X 10.0	2	FLG		%A 100B 100						0.92	A	0.92	B	0.92						
PL	140	X 11.0	2	STIFF		%A 100B 100						0.93	A	0.93	B	0.93						
PLO	300.0-DIA	X 9.0	2	H-H		%A 100						0.28	A	0.28								
PLO	340.0-DIA	X 20.0	2	H-H		%A 100						0.36	A	0.36								
PLO	550.0-DIA	X 20.0	1	排水		%A 100						0.48	A	0.48								
PL	550	X 12.0	1	排水		%A 100						0.65	A	0.65								
STUD	22-DIA		162			@N0.02						3.24	N	3.24								
	1-REQ'		259									202.95	A	199.71	B	118.89	C	15.07	E	20.49	N	6.48
	2-REQ'		518									405.90	A	399.42	B	237.78	C	30.14	E	40.98	N	12.96

曾江谷新橋 > < 主構造 > J21-J22
 < 曾江谷新橋 > G1, G2-22
 主桁

形状	寸法 (mm)	長さ (mm)	員数	部材名	補 %	塗装コード						表面積						塗装面積 (㎡*2)					
						1	2	3	4	5	6	A	B	C	E	N							
PL	2540	X 23.0	6928	1	U-FLG		%A 100B	45C	41E	2N	9	35.19	A	35.19	B	15.84	C	14.43	E	0.70	N	3.17	
PL	2477	X 12.0	6935	1	WEB		%A 100B	50E	50			34.36	A	34.36	B	17.18	E	17.18					
PL	2477	X 12.0	6935	1	WEB		%A 100B	50				34.36	A	34.36	B	17.18							
PL	2620	X 21.0	6928	1	L-FLG	98	%A 100B	45E	2			35.58	A	35.58	B	16.01	E	0.71					
PL	230	X 22.0	6918	2	RIB		%A 100B	100				6.36	A	6.36	B	6.36							
PL	230	X 22.0	6918	5	RIB		%A 100B	100				15.91	A	15.91	B	15.91							
PL	140	X 11.0	2477	2	V-STIFF		%A 100B	100				1.39	A	1.39	B	1.39							
PL	130	X 11.0	387	1	H-STIFF		%A 100B	100				0.10	A	0.10	B	0.10							
PL	130	X 11.0	348	1	H-STIFF		%A 100B	100				0.09	A	0.09	B	0.09							
PL	130	X 11.0	1294	1	H-STIFF		%A 100B	100				0.34	A	0.34	B	0.34							
PL	130	X 11.0	1255	1	H-STIFF		%A 100B	100				0.33	A	0.33	B	0.33							
PL	130	X 11.0	545	2	H-STIFF		%A 100B	100				0.28	A	0.28	B	0.28							
PL	130	X 11.0	668	4	H-STIFF		%A 100B	100				0.69	A	0.69	B	0.69							
PL	130	X 11.0	570	2	H-STIFF		%A 100B	100				0.30	A	0.30	B	0.30							
PL	130	X 11.0	1319	1	H-STIFF		%A 100B	100				0.34	A	0.34	B	0.34							
PL	130	X 11.0	1280	1	H-STIFF		%A 100B	100				0.33	A	0.33	B	0.33							
PL	130	X 11.0	400	1	H-STIFF		%A 100B	100				0.10	A	0.10	B	0.10							
PL	130	X 11.0	360	1	H-STIFF		%A 100B	100				0.09	A	0.09	B	0.09							
PL	100	X 9.0	120	10	HANGER		%A 100E	100				0.24	A	0.24	E	0.24							
PL	140	X 11.0	2477	2	V-STIFF		%A 100B	100				1.39	A	1.39	B	1.39							
PL	130	X 11.0	387	1	H-STIFF		%A 100B	100				0.10	A	0.10	B	0.10							
PL	130	X 11.0	348	1	H-STIFF		%A 100B	100				0.09	A	0.09	B	0.09							
PL	130	X 11.0	1294	1	H-STIFF		%A 100B	100				0.34	A	0.34	B	0.34							
PL	130	X 11.0	1255	1	H-STIFF		%A 100B	100				0.33	A	0.33	B	0.33							
PL	130	X 11.0	1319	1	H-STIFF		%A 100B	100				0.34	A	0.34	B	0.34							

曾江谷新橋
> 曾江谷新橋 > 主桁
> 主構造 G1, G2-22 > J21-J22

形状	寸法 (mm)	長さ (mm)	員数	部材名	補 %	塗装コード						表面積						塗装面積 (㎡*2)					
						1	2	3	4	5	6	表面積		塗装面積		表面積		塗装面積					
PL	130	X 11.0	1	H-STIFF		%A 100B 100							0.33	A	0.33	B	0.33						
PL	130	X 11.0	1	H-STIFF		%A 100B 100							0.10	A	0.10	B	0.10						
PL	130	X 11.0	1	H-STIFF		%A 100B 100							0.09	A	0.09	B	0.09						
PL	130	X 11.0	2	H-STIFF		%A 100B 100							0.20	A	0.20	B	0.20						
PL	130	X 11.0	3	H-STIFF		%A 100B 100							0.40	A	0.40	B	0.40						
PL	130	X 11.0	2	H-STIFF		%A 100B 100							0.22	A	0.22	B	0.22						
PL	100	X 9.0	12	HANGER		%A 100							0.29	A	0.29								
PL	1050	X 35.0	1	SOLE	89	%A 100							1.87	A	1.87								
PL	150	X 12.0	2	RIB		%A 100B 100							0.22	A	0.22	B	0.22						
PL	150	X 12.0	8	RIB		%A 100B 100							0.87	A	0.87	B	0.87						
PL	150	X 12.0	2	RIB		%A 100B 100							0.22	A	0.22	B	0.22						
FB	25	X 4.5	1	U-水抜き		%A 100C 100							0.11	A	0.11	C	0.11						
FB	50	X 6.0	1	L-水抜き		%A 100B 100							0.04	A	0.04	B	0.04						
FB	50	X 6.0	4	L-水抜き		%A 100B 100							0.17	A	0.17	B	0.17						
FB	50	X 6.0	1	L-水抜き		%A 100B 100							0.04	A	0.04	B	0.04						
PL0	75.0-DIA	X 22.0	2	L-水抜き		%A 100							0.02	A	0.02								
PL	2477	X 16.0	1	DIA	94	%A 100B 100							10.66	A	10.66	B	10.66						
PL	300	X 29.0	4	STIFF		%A 100B 100							4.80	A	4.80	B	4.80						
PL	710	X 16.0	2	DUB	43	%A 100							1.50	A	1.50								
PL	142	X 14.0	2	FLG		%A 100B 100							0.34	A	0.34	B	0.34						
PL	2477	X 12.0	2	DIA	84	%A 100B 100							19.06	A	19.06	B	19.06						
PL	100	X 10.0	4	COL		%A 100B 100							0.80	A	0.80	B	0.80						
PL	90	X 10.0	4	COL		%A 100B 100							0.75	A	0.75	B	0.75						
PL	500	X 14.0	1	U-FLG	60	%A 100C 50E 50							0.23	A	0.23	C	0.11	E	0.11				
PL	885	X 9.0	1	WEB	96	%A 100E 100							0.83	A	0.83	E	0.83						

曾江谷新橋 > < 主構造 > < 主桁 > G1, G2-22 J21-J22

形状	寸法 (mm)	長さ (mm)	員数	部材名	補 %	塗装コード						表面積		塗装面積 (m ²)											
						1	2	3	4	5	6	A	E												
PL	300	X 14.0	492	1	L-FLG		%A 100E	100					0.30	A	0.30	E	0.30								
PL	1750	X 12.0	375	1	U-FLG	90	%A 100C	50					1.18	A	1.18	C	0.59								
PL	488	X 12.0	2488	2	WEB	99	%A 100						4.81	A	4.81										
PL	1750	X 12.0	301	1	L-FLG	90	%A 100						0.95	A	0.95										
PL	140	X 11.0	335	2	U-RIB		%A 100B	100					0.19	A	0.19	B	0.19								
PL	140	X 12.0	433	8	W-RIB		%A 100B	100					0.97	A	0.97	B	0.97								
PL	140	X 11.0	261	2	L-RIB		%A 100B	100					0.15	A	0.15	B	0.15								
PL	400	X 9.0	2290	2	WEB		%A 100B	100					3.66	A	3.66	B	3.66								
PL	100	X 10.0	2290	2	FLG		%A 100B	100					0.92	A	0.92	B	0.92								
PL	140	X 11.0	1657	2	STIFF		%A 100B	100					0.93	A	0.93	B	0.93								
PL	400	X 9.0	2290	2	WEB		%A 100B	100					3.66	A	3.66	B	3.66								
PL	100	X 10.0	2290	2	FLG		%A 100B	100					0.92	A	0.92	B	0.92								
PL	140	X 11.0	1657	2	STIFF		%A 100B	100					0.93	A	0.93	B	0.93								
PL	630	X 12.0	1230	2	M-H	48	%A 100B	100					1.49	A	1.49	B	1.49								
STUD	22-DIA		200	192			@N0.02						3.84	N	3.84										
PL	350	X 22.0	350	2	BASE		%A 100						0.49	A	0.49										
PL	170	X 16.0	2477	2	J-STIFF		%A 100B	100					1.68	A	1.68	B	1.68								
PL	170	X 16.0	2477	2	J-STIFF		%A 100						1.68	A	1.68										
PL	1-REQ'			340									241.88	A	238.04	B	150.26	C	15.24	E	20.07	N	7.01		
PL	2-REQ'			680									483.76	A	476.08	B	300.52	C	30.48	E	40.14	N	14.02		

曾江谷新橋 > < 主構造 G1, G2-23 J22-J23 >
 主桁

形状	寸法 (mm)	長さ (mm)	員数	部材名	補 %	塗装コード	表面積										塗装面積 (㎡*2)									
							1	2	3	4	5	6	A	B	C	E	N	4.40								
PL	2540	X 20.0	1	U-FLG		%A 100B 45C 41E 2N 9	48.84	A	48.84	A	21.98	C	20.03	E	0.98	N	4.40									
PL	2480	X 12.0	1	WEB		%A 100B 50E 50	47.73	A	47.73	A	23.87	E	23.87													
PL	2480	X 12.0	1	WEB		%A 100B 50	47.73	A	47.73	A	23.87															
PL	2540	X 15.0	1	L-FLG		%A 100B 45E 2	48.84	A	48.84	A	21.98	E	0.98													
PL	230	X 22.0	3	RIB		%A 100B 100	6.57	A	6.57	A	6.57															
PL	230	X 22.0	2	RIB		%A 100B 100	8.84	A	8.84	A	8.84															
PL	200	X 22.0	5	RIB		%A 100B 100	19.21	A	19.21	A	19.21															
PL	140	X 11.0	4	V-STIFF		%A 100B 100	2.78	A	2.78	A	2.78															
PL	130	X 11.0	4	H-STIFF		%A 100B 100	0.40	A	0.40	A	0.40															
PL	130	X 11.0	8	H-STIFF		%A 100B 100	2.69	A	2.69	A	2.69															
PL	130	X 11.0	2	H-STIFF		%A 100B 100	0.60	A	0.60	A	0.60															
PL	130	X 11.0	3	H-STIFF		%A 100B 100	1.01	A	1.01	A	1.01															
PL	130	X 11.0	3	H-STIFF		%A 100B 100	0.98	A	0.98	A	0.98															
PL	130	X 11.0	2	H-STIFF		%A 100B 100	0.67	A	0.67	A	0.67															
PL	130	X 11.0	2	H-STIFF		%A 100B 100	0.20	A	0.20	A	0.20															
PL	100	X 9.0	14	HANGER		%A 100E 100	0.34	A	0.34	A	0.34															
PL	140	X 11.0	4	V-STIFF		%A 100B 100	2.78	A	2.78	A	2.78															
PL	130	X 11.0	4	H-STIFF		%A 100B 100	0.40	A	0.40	A	0.40															
PL	130	X 11.0	10	H-STIFF		%A 100B 100	3.37	A	3.37	A	3.37															
PL	130	X 11.0	3	H-STIFF		%A 100B 100	1.01	A	1.01	A	1.01															
PL	130	X 11.0	3	H-STIFF		%A 100B 100	0.98	A	0.98	A	0.98															
PL	130	X 11.0	2	H-STIFF		%A 100B 100	0.67	A	0.67	A	0.67															
PL	130	X 11.0	2	H-STIFF		%A 100B 100	0.20	A	0.20	A	0.20															
PL	100	X 9.0	14	HANGER		%A 100	0.34	A	0.34	A	0.34															
FB	25	X 4.5	1	U-水抜き		%A 100C 100	0.11	A	0.11	C	0.11															

曾江谷新橋
 < 曾江谷新橋 >
 主桁
 < 主構造 G1, G2-23 >
 J22-J23

形状	寸法 (mm)	長さ (mm)	員数	部材名	補 %	塗装コード						表面積						塗装面積 (㎡)							
						1	2	3	4	5	6	A	B	C	E	A	B	C	E	A	B	C	E		
PL	2480	X 9.0	2290	1	DIA	85	%A 100B 100						9.65	A	9.65	B	9.65								
PL	146	X 14.0	600	2	FLG		%A 100B 100						0.35	A	0.35	B	0.35								
PL	100	X 10.0	1000	1	COL		%A 100B 100						0.20	A	0.20	B	0.20								
PL	90	X 10.0	1040	2	COL		%A 100B 100						0.37	A	0.37	B	0.37								
PL	146	X 12.0	1645	2	FLG	84	%A 100B 100						0.81	A	0.81	B	0.81								
PL	500	X 14.0	375	1	U-FLG	60	%A 100C 50E 50						0.23	A	0.23	C	0.11	E	0.11						
PL	885	X 9.0	488	1	WEB	96	%A 100E 100						0.83	A	0.83	E	0.83								
PL	300	X 14.0	492	1	L-FLG		%A 100E 100						0.30	A	0.30	E	0.30								
PL	500	X 12.0	375	1	U-FLG	60	%A 100C 50						0.23	A	0.23	C	0.11								
PL	1800	X 9.0	488	1	WEB		%A 100						1.76	A	1.76										
PL	300	X 12.0	488	1	L-FLG		%A 100						0.29	A	0.29										
PL	110	X 10.0	278	2	H-STIFF		%A 100						0.12	A	0.12										
PL	2480	X 9.0	2290	1	DIA	85	%A 100B 100						9.65	A	9.65	B	9.65								
PL	146	X 14.0	600	2	FLG		%A 100B 100						0.35	A	0.35	B	0.35								
PL	100	X 10.0	1000	1	COL		%A 100B 100						0.20	A	0.20	B	0.20								
PL	90	X 10.0	1040	2	COL		%A 100B 100						0.37	A	0.37	B	0.37								
PL	146	X 12.0	1645	2	FLG	84	%A 100B 100						0.81	A	0.81	B	0.81								
PL	500	X 14.0	375	1	U-FLG	60	%A 100C 50E 50						0.23	A	0.23	C	0.11	E	0.11						
PL	885	X 9.0	488	1	WEB	96	%A 100E 100						0.83	A	0.83	E	0.83								
PL	300	X 14.0	492	1	L-FLG		%A 100E 100						0.30	A	0.30	E	0.30								
PL	500	X 12.0	375	1	U-FLG	60	%A 100C 50						0.23	A	0.23	C	0.11								
PL	1800	X 9.0	488	1	WEB		%A 100						1.76	A	1.76										
PL	300	X 12.0	488	1	L-FLG		%A 100						0.29	A	0.29										
PL	110	X 10.0	278	2	H-STIFF		%A 100						0.12	A	0.12										
PL	400	X 9.0	2290	2	WEB		%A 100B 100						3.66	A	3.66	B	3.66								

曾江谷新橋 > < 主構造 G1, G2-24 > J23-J24
 主桁

形状	寸法 (mm)	長さ (mm)	員数	部材名	補 %	塗装コード	表面積							塗装面積 (㎡*2)						
							1	2	3	4	5	6	A	B	C	E	N	4.40		
PL	2540	X 12.0	1	U-FLG		%A 100B 45C 41E 2N 9	48.84	A	48.84	A	21.98	C	20.03	E	0.98	N	4.40			
PL	2488	X 12.0	1	WEB		%A 100B 50E 50	47.88	A	47.88	A	23.94	E	23.94							
PL	2488	X 12.0	1	WEB		%A 100B 50	47.88	A	47.88	A	23.94									
PL	2540	X 11.0	1	L-FLG		%A 100B 45E 2	48.84	A	48.84	A	21.98	E	0.98							
PL	190	X 19.0	5	RIB		%A 100B 100	18.25	A	18.25	B	18.25									
PL	190	X 19.0	2	RIB		%A 100B 100	7.30	A	7.30	B	7.30									
PL	190	X 19.0	3	RIB		%A 100B 100	10.13	A	10.13	B	10.13									
PL	140	X 11.0	1	V-STIFF		%A 100B 100	0.68	A	0.68	B	0.68									
PL	140	X 11.0	1	V-STIFF		%A 100B 100	0.70	A	0.70	B	0.70									
PL	140	X 11.0	1	V-STIFF		%A 100B 100	0.70	A	0.70	B	0.70									
PL	130	X 11.0	1	H-STIFF		%A 100B 100	0.10	A	0.10	B	0.10									
PL	130	X 11.0	7	H-STIFF		%A 100B 100	2.36	A	2.36	B	2.36									
PL	130	X 11.0	5	H-STIFF		%A 100B 100	1.63	A	1.63	B	1.63									
PL	130	X 11.0	2	H-STIFF		%A 100B 100	0.18	A	0.18	B	0.18									
PL	130	X 11.0	1	H-STIFF		%A 100B 100	0.06	A	0.06	B	0.06									
PL	130	X 11.0	3	H-STIFF		%A 100B 100	0.90	A	0.90	B	0.90									
PL	130	X 11.0	5	H-STIFF		%A 100B 100	1.68	A	1.68	B	1.68									
PL	130	X 11.0	2	H-STIFF		%A 100B 100	0.20	A	0.20	B	0.20									
PL	100	X 9.0	14	HANGER		%A 100E 100	0.34	A	0.34	E	0.34									
PL	140	X 11.0	1	V-STIFF		%A 100B 100	0.68	A	0.68	B	0.68									
PL	140	X 11.0	1	V-STIFF		%A 100B 100	0.70	A	0.70	B	0.70									
PL	140	X 11.0	1	V-STIFF		%A 100B 100	0.70	A	0.70	B	0.70									
PL	130	X 11.0	2	H-STIFF		%A 100B 100	0.20	A	0.20	B	0.20									
PL	130	X 11.0	10	H-STIFF		%A 100B 100	3.37	A	3.37	B	3.37									
PL	130	X 11.0	5	H-STIFF		%A 100B 100	1.63	A	1.63	B	1.63									

曾江谷新橋 > < 主構造 G1, G2-24 > J23-J24
 主桁

形状	寸法 (mm)	長さ (mm)	員数	部材名	補 %	塗装コード						表面積						塗装面積 (㎡)							
						1	2	3	4	5	6	1	2	3	4	5	6	1	2	3	4	5	6		
PL	130	X 11.0	348	2	H-STIFF		%A 100B	100							0.18	A	0.18	B	0.18						
PL	130	X 11.0	1294	5	H-STIFF		%A 100B	100							1.68	A	1.68	B	1.68						
PL	130	X 11.0	387	2	H-STIFF		%A 100B	100							0.20	A	0.20	B	0.20						
PL	100	X 9.0	120	14	HANGER		%A 100								0.34	A	0.34								
FB	25	X 4.5	1841	1	U-水抜き		%A 100C	100							0.11	A	0.11	C	0.11						
PL	2487	X 9.0	2290	1	DIA	84	%A 100B	100							9.57	A	9.57	B	9.57						
PL	146	X 14.0	600	2	FLG		%A 100B	100							0.35	A	0.35	B	0.35						
PL	100	X 10.0	1000	1	COL		%A 100B	100							0.20	A	0.20	B	0.20						
PL	90	X 10.0	940	2	COL		%A 100B	100							0.34	A	0.34	B	0.34						
PL	146	X 12.0	1645	2	FLG	84	%A 100B	100							0.81	A	0.81	B	0.81						
PL	500	X 14.0	375	1	U-FLG	60	%A 100C	50E	50						0.23	A	0.23	C	0.11	E	0.11				
PL	885	X 9.0	488	1	WEB	96	%A 100E	100							0.83	A	0.83	E	0.83						
PL	300	X 14.0	492	1	L-FLG		%A 100E	100							0.30	A	0.30	E	0.30						
PL	500	X 12.0	375	1	U-FLG	60	%A 100C	50							0.23	A	0.23	C	0.11						
PL	1800	X 9.0	488	1	WEB		%A 100								1.76	A	1.76								
PL	300	X 12.0	488	1	L-FLG		%A 100								0.29	A	0.29								
PL	110	X 10.0	278	2	H-STIFF		%A 100								0.12	A	0.12								
PL	2469	X 9.0	2290	1	DIA	84	%A 100B	100							9.50	A	9.50	B	9.50						
PL	146	X 14.0	600	2	FLG		%A 100B	100							0.35	A	0.35	B	0.35						
PL	100	X 10.0	1000	1	COL		%A 100B	100							0.20	A	0.20	B	0.20						
PL	90	X 10.0	940	2	COL		%A 100B	100							0.34	A	0.34	B	0.34						
PL	146	X 12.0	1645	2	FLG	84	%A 100B	100							0.81	A	0.81	B	0.81						
PL	500	X 14.0	375	1	U-FLG	60	%A 100C	50E	50						0.23	A	0.23	C	0.11	E	0.11				
PL	885	X 9.0	488	1	WEB	96	%A 100E	100							0.83	A	0.83	E	0.83						
PL	300	X 14.0	492	1	L-FLG		%A 100E	100							0.30	A	0.30	E	0.30						

曾江谷新橋 > < 主構造 > J24-J25
 主桁 G1, G2-25

形状	寸法 (mm)	長さ (mm)	員数	部材名	補 %	塗装コード						塗装面積 (㎡*2)								
						1	2	3	4	5	6	表面積	A	C	E	表面積	A	C	E	
FB	25	X 4.5	1	U-水抜き		%A 100C 100						0.11	A	0.11	C	0.11				
PL	2431	X 9.0	1	DIA	86	%A 100B 100						9.58	A	9.58	B	9.58				
PL	146	X 14.0	2	FLG		%A 100B 100						0.35	A	0.35	B	0.35				
PL	100	X 10.0	1	COL		%A 100B 100						0.20	A	0.20	B	0.20				
PL	90	X 10.0	2	COL		%A 100B 100						0.34	A	0.34	B	0.34				
PL	146	X 12.0	2	FLG	84	%A 100B 100						0.81	A	0.81	B	0.81				
PL	500	X 14.0	1	U-FLG	60	%A 100C 50E 50						0.23	A	0.23	C	0.11	E	0.11		
PL	885	X 9.0	1	WEB	96	%A 100E 100						0.83	A	0.83	E	0.83				
PL	300	X 14.0	1	L-FLG		%A 100E 100						0.30	A	0.30	E	0.30				
PL	500	X 12.0	1	U-FLG	60	%A 100C 50						0.23	A	0.23	C	0.11				
PL	1800	X 9.0	1	WEB		%A 100						1.76	A	1.76						
PL	300	X 12.0	1	L-FLG		%A 100						0.29	A	0.29						
PL	110	X 10.0	2	H-STIFF		%A 100						0.12	A	0.12						
PL	400	X 9.0	2	WEB		%A 100B 100						3.66	A	3.66	B	3.66				
PL	100	X 10.0	2	FLG		%A 100B 100						0.92	A	0.92	B	0.92				
PL	140	X 11.0	2	STIFF		%A 100B 100						0.91	A	0.91	B	0.91				
PL	400	X 9.0	2	WEB		%A 100B 100						3.66	A	3.66	B	3.66				
PL	100	X 10.0	2	FLG		%A 100B 100						0.92	A	0.92	B	0.92				
PL	140	X 11.0	2	STIFF		%A 100B 100						0.89	A	0.89	B	0.89				
PLO	300.0-DIA	X 9.0	2	H-H		%A 100						0.28	A	0.28						
PLO	340.0-DIA	X 12.0	2	H-H		%A 100						0.36	A	0.36						
PLO	550.0-DIA	X 12.0	1	排水		%A 100						0.48	A	0.48						
PL	550	X 12.0	1	排水		%A 100						0.65	A	0.65						
STUD	22-DIA		108			@NO.02						2.16	N	2.16						

形状	寸法 (mm)	長さ (mm)	員数	部材名	補 %	塗装コード	1	2	3	4	5	6	表面積	塗装面積 (㎡*2)									
														A	B	C	E	N	20.36	152.36	26.79	20.36	152.36
1-REQ'			222										261.09	A	258.93	B	152.36	C	20.36	E	26.79	N	6.56
2-REQ'			444										522.18	A	517.86	B	304.72	C	40.72	E	53.58	N	13.12

曾江谷新橋 > < 主構造 G1, G2-26 > J25-J26
 主桁 >

形状	寸法 (mm)	長さ (mm)	員数	部材名	補 %	塗装コード						表面積						塗装面積 (㎡*2)					
						1	2	3	4	5	6	A	B	C	E	N	3.77						
PL	2540	X 12.0	8241	1	U-FLG		%A 100B	45C	41E	2N	9	41.86	A	41.86	B	18.84	C	17.16	E	0.84	N	3.77	
PL	2382	X 12.0	8247	1	WEB	97	%A 100B	50E	50			38.11	A	38.11	B	19.06	E	19.06					
PL	2382	X 12.0	8247	1	WEB	97	%A 100B	50				38.11	A	38.11	B	19.06							
PL	2540	X 15.0	8240	1	L-FLG		%A 100B	45E	2			41.86	A	41.86	B	18.84	E	0.84					
PL	190	X 19.0	8235	5	RIB		%A 100B	100				15.65	A	15.65	B	15.65							
PL	190	X 19.0	8231	2	RIB		%A 100B	100				6.26	A	6.26	B	6.26							
PL	130	X 10.0	2237	1	V-STIFF		%A 100B	100				0.58	A	0.58	B	0.58							
PL	130	X 10.0	2281	1	V-STIFF		%A 100B	100				0.59	A	0.59	B	0.59							
PL	130	X 10.0	2320	1	V-STIFF		%A 100B	100				0.60	A	0.60	B	0.60							
PL	130	X 11.0	388	2	H-STIFF		%A 100B	100				0.20	A	0.20	B	0.20							
PL	130	X 11.0	1296	3	H-STIFF		%A 100B	100				1.01	A	1.01	B	1.01							
PL	130	X 11.0	1255	2	H-STIFF		%A 100B	100				0.65	A	0.65	B	0.65							
PL	130	X 11.0	1295	2	H-STIFF		%A 100B	100				0.67	A	0.67	B	0.67							
PL	130	X 11.0	388	1	H-STIFF		%A 100B	100				0.10	A	0.10	B	0.10							
PL	130	X 11.0	1155	3	H-STIFF		%A 100B	100				0.90	A	0.90	B	0.90							
PL	130	X 11.0	248	1	H-STIFF		%A 100B	100				0.06	A	0.06	B	0.06							
PL	100	X 9.0	120	12	HANGER		%A 100E	100				0.29	A	0.29	E	0.29							
PL	130	X 10.0	2237	1	V-STIFF		%A 100B	100				0.58	A	0.58	B	0.58							
PL	130	X 10.0	2281	1	V-STIFF		%A 100B	100				0.59	A	0.59	B	0.59							
PL	130	X 10.0	2320	1	V-STIFF		%A 100B	100				0.60	A	0.60	B	0.60							
PL	130	X 11.0	388	2	H-STIFF		%A 100B	100				0.20	A	0.20	B	0.20							
PL	130	X 11.0	1296	6	H-STIFF		%A 100B	100				2.02	A	2.02	B	2.02							
PL	130	X 11.0	1255	2	H-STIFF		%A 100B	100				0.65	A	0.65	B	0.65							
PL	130	X 11.0	1295	2	H-STIFF		%A 100B	100				0.67	A	0.67	B	0.67							
PL	130	X 11.0	388	2	H-STIFF		%A 100B	100				0.20	A	0.20	B	0.20							

曾江谷新橋 > < 主構造 > G1, G2-26 J25-J26
 主桁 >

形状	寸法 (mm)	長さ (mm)	員数	部材名	補 %	塗装コード						塗装面積 (㎡)								
						1	2	3	4	5	6	表面積								
PL	100	X 9.0	12	HANGER		%A 100						0.29	A	0.29						
FB	25	X 4.5	1	U-水抜き		%A 100C 100						0.11	A	0.11	C	0.11				
PL	2373	X 9.0	1	DIA	82	%A 100B 100						8.91	A	8.91	B	8.91				
PL	146	X 14.0	2	FLG		%A 100B 100						0.35	A	0.35	B	0.35				
PL	100	X 10.0	1	COL		%A 100B 100						0.20	A	0.20	B	0.20				
PL	90	X 10.0	2	COL		%A 100B 100						0.34	A	0.34	B	0.34				
PL	146	X 12.0	2	FLG	84	%A 100B 100						0.81	A	0.81	B	0.81				
PL	500	X 14.0	1	U-FLG	60	%A 100C 50E 50						0.23	A	0.23	C	0.11	E	0.11		
PL	885	X 9.0	1	WEB	96	%A 100E 100						0.83	A	0.83	E	0.83				
PL	300	X 14.0	1	L-FLG		%A 100E 100						0.30	A	0.30	E	0.30				
PL	500	X 12.0	1	U-FLG	60	%A 100C 50						0.23	A	0.23	C	0.11				
PL	1700	X 9.0	1	WEB		%A 100						1.66	A	1.66						
PL	300	X 12.0	1	L-FLG		%A 100						0.29	A	0.29						
PL	110	X 10.0	2	H-STIFF		%A 100						0.12	A	0.12						
PL	2295	X 9.0	1	DIA	85	%A 100B 100						8.93	A	8.93	B	8.93				
PL	146	X 14.0	2	FLG		%A 100B 100						0.35	A	0.35	B	0.35				
PL	100	X 10.0	1	COL		%A 100B 100						0.20	A	0.20	B	0.20				
PL	90	X 10.0	2	COL		%A 100B 100						0.34	A	0.34	B	0.34				
PL	146	X 12.0	2	FLG	84	%A 100B 100						0.81	A	0.81	B	0.81				
PL	500	X 14.0	1	U-FLG	60	%A 100C 50E 50						0.23	A	0.23	C	0.11	E	0.11		
PL	885	X 9.0	1	WEB	96	%A 100E 100						0.83	A	0.83	E	0.83				
PL	300	X 14.0	1	L-FLG		%A 100E 100						0.30	A	0.30	E	0.30				
PL	500	X 12.0	1	U-FLG	60	%A 100C 50						0.23	A	0.23	C	0.11				
PL	1700	X 9.0	1	WEB		%A 100						1.66	A	1.66						
PL	300	X 12.0	1	L-FLG		%A 100						0.29	A	0.29						

形状	寸法 (mm)	長さ (mm)	員数	部材名	補 %	塗装コード						表面積	塗装面積 (㎡*2)									
						1	2	3	4	5	6											
PL	110	X 10.0	2	H-STIFF		%A 100						0.12	A									
PL	400	X 9.0	2	WEB		%A 100B 100						3.66	B									
PL	100	X 10.0	2	FLG		%A 100B 100						0.92	B									
PL	130	X 10.0	2	STIFF		%A 100B 100						0.79	B									
PL0	300.0-DIA	X 9.0	1	H-H		%A 100						0.14	A									
PL0	340.0-DIA	X 12.0	1	H-H		%A 100						0.18	A									
STUD	22-DIA		126			@N0.02						2.52	N									
	1-REQ'		236									230.18	A	227.66	B	135.19	C	17.71	E	23.51	N	6.29
	2-REQ'		472									460.36	A	455.32	B	270.38	C	35.42	E	47.02	N	12.58

曾江谷新橋
 < 主構造 > J26-GE2
 G1, G2-27

形状	寸法 (mm)	長さ (mm)	員数	部材名	補 %	塗装コード	表面積					塗装面積							
							1	2	3	4	5	6	A	B	C	E			
PL	146	X 12.0	2	FLG	84	%A 100B 100						0.81	A	0.81	B	0.81			
PL	500	X 14.0	1	U-FLG	60	%A 100C 50E 50						0.23	A	0.23	C	0.11	E	0.11	
PL	885	X 9.0	1	WEB	96	%A 100E 100						0.83	A	0.83	E	0.83			
PL	300	X 14.0	1	L-FLG		%A 100E 100						0.30	A	0.30	E	0.30			
PL	500	X 12.0	1	U-FLG	60	%A 100C 50						0.23	A	0.23	C	0.11			
PL	1600	X 9.0	1	WEB		%A 100						1.56	A	1.56					
PL	300	X 12.0	1	L-FLG		%A 100						0.29	A	0.29					
PL	110	X 10.0	2	H-STIFF		%A 100						0.12	A	0.12					
PL	2081	X 12.0	1	DIA		%A 100B 500 50						9.53	A	9.53	B	4.77	0	4.77	
PL	220	X 18.0	4	STIFF		%A 100B 500 50						2.80	A	2.80	B	1.40	0	1.40	
PL	700	X 12.0	2	DUB	43	%A 100						1.20	A	1.20					
PL	144	X 14.0	2	FLG		%A 100B 500 50						0.35	A	0.35	B	0.17	0	0.17	
PL	500	X 14.0	1	U-FLG	60	%A 1000 50N 50						0.23	A	0.23	N	0.11	0	0.11	
PL	887	X 9.0	1	WEB	96	%A 1000 100						0.83	A	0.83	0	0.83			
PL	300	X 14.0	1	L-FLG		%A 1000 100						0.30	A	0.30	0	0.30			
PL	500	X 12.0	1	U-FLG	60	%A 1000 50N 50						0.23	A	0.23	N	0.11	0	0.11	
PL	2081	X 9.0	1	WEB	99	%A 1000 100						2.01	A	2.01	0	2.01			
PL	500	X 12.0	1	L-FLG	60	%A 1000 100						0.23	A	0.23	0	0.23			
PL	140	X 11.0	4	H-STIFF		%A 1000 100						0.50	A	0.50	0	0.50			
PL	400	X 9.0	2	WEB		%A 100B 100						3.66	A	3.66	B	3.66			
PL	100	X 10.0	2	FLG		%A 100B 100						0.92	A	0.92	B	0.92			
PL	130	X 10.0	2	STIFF		%A 100B 100						0.74	A	0.74	B	0.74			
PL	480	X 9.0	1	M-H	85	%A 100						0.55	A	0.55					
PL	150	X 9.0	2	M-H	67	%A 100B 100						0.16	A	0.16	B	0.16			
PL	80	X 9.0	2	M-H		%A 100B 100						0.04	A	0.04	B	0.04			

曾江谷新橋 > < 主構造 G1, G2-J01 >
 < 曾江谷新橋 > < 主桁 >

形状	寸法 (mm)	長さ (mm)	員数	部材名	補 %	塗装コード						表面積 (㎡)	塗装面積 (㎡*2)												
						1	2	3	4	5	6		A	G	F	I	K	M	N	P					
PL	2530	X 10.0	350	1	U-SPL		%A 100G	41					1.77	A	1.77	G	0.73								
PL	320	X 9.0	350	6	U-SPL		%A 100F	50					1.34	A	1.34	F	0.67								
PL	80	X 9.0	350	2	U-SPL		%A 100I	25					0.11	A	0.11	I	0.03								
TCB	M 22		70	104			%J 17K	83					0.53	J	0.09	K	0.44								
PL	2140	X 9.0	480	2	W-SPL		%A 100F	25I	25				4.11	A	4.11	F	1.03	I	1.03						
TCB	M 22		65	132			%J 83M	17					0.67	J	0.55	M	0.11								
PL	2140	X 9.0	480	2	W-SPL		%A 100F	25					4.11	A	4.11	F	1.03								
TCB	M 22		65	132			%J 83						0.67	J	0.55										
PL	2213	X 9.0	480	1	L-SPL		%A 100						2.12	A	2.12										
PL	80	X 9.0	480	4	L-SPL		%A 100E	13					0.31	A	0.31	E	0.04								
PL	680	X 9.0	480	3	L-SPL		%A 100F	50					1.96	A	1.96	F	0.98								
PL	2213	X 4.5	235	1	FILL		%A 100P	100					1.04	A	1.04	P	1.04								
PL	80	X 4.5	235	2	FILL		%A 100P	100					0.08	A	0.08	P	0.08								
TCB	M 22		70	150			%J 83						0.76	J	0.63										
PL	125	X 10.0	660	10	R-SPL		%A 100S	50					1.65	A	1.65	S	0.83								
TCB	M 22		75	50			%J 100						0.25	J	0.25										
PL	80	X 13.0	480	4	R-SPL		%A 100S	50					0.31	A	0.31	S	0.15								
PL	80	X 4.5	230	2	FILL		%A 100R	100					0.07	A	0.07	R	0.07								
TCB	M 22		80	12			%J 100						0.06	J	0.06										
STUD	22-DIA		200	6			@N0.02						0.12	N	0.12										
	1-REQ'			626									22.04	A	18.98	E	0.04	F	3.71	G	0.73	I	1.06	J	2.13
	2-REQ'			1252									44.08	A	37.96	E	0.08	F	7.42	G	1.46	I	2.12	J	4.26
													0.88	M	0.22	N	0.24	P	2.24	R	0.14	S	1.96		

形状	寸法 (mm)	長さ (mm)	員数	部材名	補	塗装コード						表面積						塗装面積 (㎡*2)												
						1	2	3	4	5	6	1	2	3	4	5	6	1	2	3	4	5	6							
PL	2530	X 10.0	350	1	U-SPL	%	%A 100G	41								1.77	A	1.77	G	0.73										
PL	320	X 9.0	350	6	U-SPL	%	%A 100F	50								1.34	A	1.34	F	0.67										
PL	80	X 9.0	350	2	U-SPL	%	%A 100I	25								0.11	A	0.11	I	0.03										
PL	320	X 8.0	170	6	FILL	%	%A 100P	100								0.65	A	0.65	P	0.65										
PL	80	X 8.0	170	2	FILL	%	%A 100P	100								0.05	A	0.05	P	0.05										
TCB	M 22		75	104		%	%J 17K	83								0.53	J	0.09	K	0.44										
PL	2360	X 9.0	480	2	W-SPL	%	%A 100F	25I 25								4.53	A	4.53	F	1.13	I									
TCB	M 22		65	144		%	%J 83M	17								0.73	J	0.60	M	0.12										
PL	2360	X 9.0	480	2	W-SPL	%	%A 100F	25								4.53	A	4.53	F	1.13										
TCB	M 22		65	144		%	%J 83									0.73	J	0.60												
PL	2237	X 9.0	330	1	L-SPL	%	%A 100									1.48	A	1.48												
PL	80	X 9.0	330	4	L-SPL	%	%A 100E	13								0.21	A	0.21	E	0.03										
PL	320	X 9.0	330	6	L-SPL	%	%A 100F	50								1.27	A	1.27	F	0.63										
PL	2237	X 4.5	160	1	FILL	%	%A 100P	100								0.72	A	0.72	P	0.72										
PL	80	X 4.5	160	2	FILL	%	%A 100P	100								0.05	A	0.05	P	0.05										
TCB	M 22		70	104		%	%J 83									0.53	J	0.44												
PL	125	X 14.0	780	10	R-SPL	%	%A 100S	50								1.95	A	1.95	S	0.98										
PL	125	X 3.2	380	5	FILL	%	%A 100R	100								0.48	A	0.48	R	0.48										
TCB	M 22		85	60		%	%J 100									0.30	J	0.30												
PL	125	X 14.0	780	10	R-SPL	%	%A 100S	50								1.95	A	1.95	S	0.98										
PL	125	X 3.2	380	5	FILL	%	%A 100R	100								0.48	A	0.48	R	0.48										
TCB	M 22		85	60		%	%J 100									0.30	J	0.30												
STUD	22-DIA		200	6		@	N0.02									0.12	N	0.12												
1-REQ'				687												24.81	A	21.57	E	0.03	F	3.56	G	0.73	I	1.16	J		2.33	

曾江谷新橋
 < 曾江谷新橋 >
 主桁 < 主構造 G1, G2-J07 >

形状	寸法 (mm)	長さ (mm)	員数	部材名	補 %	塗装コード						表面積						塗装面積 (㎡*2)									
						1	2	3	4	5	6	1	2	3	4	5	6	1	2	3	4	5	6				
PL	2530	X 10.0	350	1	U-SPL		%A 100G	41							1.77	A	1.77	G	0.73								
PL	320	X 9.0	350	6	U-SPL		%A 100F	50							1.34	A	1.34	F	0.67								
PL	80	X 9.0	350	2	U-SPL		%A 100I	25							0.11	A	0.11	I	0.03								
PL	320	X 10.0	170	6	FILL		%A 100P	100							0.65	A	0.65	P	0.65								
PL	80	X 10.0	170	2	FILL		%A 100P	100							0.05	A	0.05	P	0.05								
TCB	M 22		75	104			%J 17K	83							0.53	J	0.09	K	0.44								
PL	2360	X 9.0	480	2	W-SPL		%A 100F	25I 25							4.53	A	4.53	F	1.13	I	1.13						
TCB	M 22		65	144			%J 83M	17							0.73	J	0.60	M	0.12								
PL	2360	X 9.0	480	2	W-SPL		%A 100F	25							4.53	A	4.53	F	1.13								
TCB	M 22		65	144			%J 83								0.73	J	0.60										
PL	2237	X 9.0	330	1	L-SPL		%A 100								1.48	A	1.48										
PL	80	X 9.0	330	4	L-SPL		%A 100E	13							0.21	A	0.21	E	0.03								
PL	320	X 9.0	330	6	L-SPL		%A 100F	50							1.27	A	1.27	F	0.63								
PL	2237	X 4.5	160	1	FILL		%A 100P	100							0.72	A	0.72	P	0.72								
PL	80	X 4.5	160	2	FILL		%A 100P	100							0.05	A	0.05	P	0.05								
TCB	M 22		70	104			%J 83								0.53	J	0.44										
PL	80	X 13.0	480	10	R-SPL		%A 100S	50							0.77	A	0.77	S	0.38								
PL	80	X 8.0	230	5	FILL		%A 100R	100							0.18	A	0.18	R	0.18								
TCB	M 22		85	30			%J 100								0.15	J	0.15										
PL	80	X 9.0	480	10	R-SPL		%A 100S	50							0.77	A	0.77	S	0.38								
PL	80	X 8.0	230	5	FILL		%A 100R	100							0.18	A	0.18	R	0.18								
TCB	M 22		75	30			%J 100								0.15	J	0.15										
STUD	22-DIA		200	6			@NO.02								0.12	N	0.12										
	1-REQ'			627											21.55	A	18.61	E	0.03	F	3.56	G	0.73	I	1.16	J	2.03

形状	寸法 (mm)	長さ (mm)	員数	部材名	補 %	塗装コード						表面積						塗装面積 (m ²)												
						1	2	3	4	5	6	1	2	3	4	5	6	1	2	3	4	5	6							
PL	2530	X 10.0	350	1	U-SPL		%A 100G	41					1.77	A	1.77	G	0.73													
PL	320	X 9.0	350	6	U-SPL		%A 100F	50					1.34	A	1.34	F	0.67													
PL	80	X 9.0	350	2	U-SPL		%A 100I	25					0.11	A	0.11	I	0.03													
TCB	M 22		70	104			%J 17K	83					0.53	J	0.09	K	0.44													
PL	2367	X 9.0	480	2	W-SPL		%A 100F	25I 25					4.54	A	4.54	F	1.14	I	1.14											
TCB	M 22		65	144			%J 83M	17					0.73	J	0.60	M	0.12													
PL	2367	X 9.0	480	2	W-SPL		%A 100F	25					4.54	A	4.54	F	1.14													
TCB	M 22		65	144			%J 83						0.73	J	0.60															
PL	2213	X 9.0	480	1	L-SPL		%A 100						2.12	A	2.12															
PL	80	X 9.0	480	4	L-SPL		%A 100E	13					0.31	A	0.31	E	0.04													
PL	680	X 9.0	480	3	L-SPL		%A 100F	50					1.96	A	1.96	F	0.98													
TCB	M 22		70	150			%J 83						0.76	J	0.63															
PL	125	X 10.0	660	10	R-SPL		%A 100S	50					1.65	A	1.65	S	0.83													
TCB	M 22		75	50			%J 100						0.25	J	0.25															
PL	80	X 13.0	480	4	R-SPL		%A 100S	50					0.31	A	0.31	S	0.15													
TCB	M 22		75	12			%J 100						0.06	J	0.06															
STUD	22-DIA		200	6			@N0.02						0.12	N	0.12															
	1-REQ'			645									21.83	A	18.65	E	0.04	F	3.93	G	0.73	I	1.17	J					2.23	
	2-REQ'			1290									43.66	A	37.30	E	0.08	F	7.86	G	1.46	I	2.34	J					4.46	

形状	寸法 (mm)	長さ (mm)	員数	部材名	補 %	塗装コード						表面積	塗装面積 (㎡)													
						1	2	3	4	5	6		K	0.44	M	0.12	N	0.12	P	0.12	P	1.47	R	0.66	S	
	2-REQ'		1314									46.36	K	0.44	M	0.12	N	0.12	P	0.12	P	1.47	R	0.66	S	1.36

曾江谷新橋 > < 主構造 G1, G2-J13 >
 < 曾江谷新橋 >
 主桁

形状	寸法 (mm)	長さ (mm)	員数	部材名	補 %	塗装コード						表面積						塗装面積 (m ²)													
						1	2	3	4	5	6	A	G	F	I	J	K	M	N	O	P	R	S								
PL	2530	X 11.0	650	1	U-SPL		%A 100G	41						3.29	A	3.29	G	1.35													
PL	680	X 14.0	650	3	U-SPL		%A 100F	50						2.65	A	2.65	F	1.33													
PL	80	X 14.0	650	2	U-SPL		%A 100I	25						0.21	A	0.21	I	0.05													
TCB	M 22		85	208		%J 17K	83							1.05	J	0.18	K	0.87													
PL	2357	X 9.0	480	2	W-SPL		%A 100F	25I	25					4.53	A	4.53	F	1.13	I	1.13											
TCB	M 22		65	144		%J 83M	17							0.73	J	0.60	M	0.12													
PL	2357	X 9.0	480	2	W-SPL		%A 100F	25						4.53	A	4.53	F	1.13													
TCB	M 22		65	144		%J 83M	17							0.73	J	0.60	M	0.12													
PL	2237	X 9.0	480	1	L-SPL		%A 100							2.15	A	2.15															
PL	80	X 9.0	480	2	L-SPL		%A 100							0.15	A	0.15															
PL	320	X 9.0	480	6	L-SPL		%A 100F	50						1.84	A	1.84	F	0.92													
PL	80	X 9.0	480	2	L-SPL		%A 100E	25						0.15	A	0.15	E	0.04													
PL	2237	X 6.0	235	1	FILL		%A 100P	100						1.05	A	1.05	P	1.05													
PL	80	X 6.0	235	2	FILL		%A 100P	100						0.08	A	0.08	P	0.08													
TCB	M 22		75	156		%J 83								0.79	J	0.66															
PL	165	X 16.0	630	4	R-SPL		%A 100S	50						0.83	A	0.83	S	0.42													
TCB	M 22		90	32		%J 100								0.16	J	0.16															
PL	125	X 14.0	900	10	R-SPL		%A 100S	50						2.25	A	2.25	S	1.13													
PL	125	X 3.2	440	5	FILL		%A 100R	100						0.55	A	0.55	R	0.55													
TCB	M 22		85	70		%J 100								0.35	J	0.35															
STUD	22-DIA		200	6		@N0.02								0.12	N	0.12															
	1-REQ'			803										28.19	A	24.26	E	0.04	F	4.51	G	1.35	I	1.18	J	2.55					
	2-REQ'			1606										56.38	A	48.52	E	0.08	F	9.02	G	2.70	I	2.36	J	5.10					

形状	寸法 (mm)	長さ (mm)	員数	部材名	補 %	塗装コード 1 2 3 4 5 6	表面積	塗装面積 (㎡*2)											
								K	0.44	M	0.12	N	0.12	P	1.47	R	0.66	S	
							46.36	K	0.44	M	0.12	N	0.12	P	1.47	R	0.66	S	1.36
	2-REQ'		1314					A	40.18	E	0.06	F	7.12	G	1.46	I	2.32	J	4.36
								K	0.88	M	0.24	N	0.24	P	2.94	R	1.32	S	2.72

形状	寸法 (mm)	長さ (mm)	員数	部材名	サ %	塗装コード						表面積						塗装面積 (m ²)								
						1	2	3	4	5	6	A	G	F	I	K	J	F	G	I	A	G	I			
PL	2530	X 10.0	350	1	U-SPL		%A 100G	41						1.77	A	1.77	G	0.73								
PL	320	X 9.0	350	6	U-SPL		%A 100F	50						1.34	A	1.34	F	0.67								
PL	80	X 9.0	350	2	U-SPL		%A 100I	25						0.11	A	0.11	I	0.03								
TCB	M 22		70	104			%J 17K	83						0.53	J	0.09	K	0.44								
PL	2367	X 9.0	480	2	W-SPL		%A 100F	25I 25						4.54	A	4.54	F	1.14	I	1.14						
TCB	M 22		65	144			%J 83M	17						0.73	J	0.60	M	0.12								
PL	2367	X 9.0	480	2	W-SPL		%A 100F	25						4.54	A	4.54	F	1.14								
TCB	M 22		65	144			%J 83							0.73	J	0.60										
PL	2237	X 9.0	330	1	L-SPL		%A 100							1.48	A	1.48										
PL	80	X 9.0	330	4	L-SPL		%A 100E	13						0.21	A	0.21	E	0.03								
PL	320	X 9.0	330	6	L-SPL		%A 100F	50						1.27	A	1.27	F	0.63								
PL	2237	X 3.2	160	1	FILL		%A 100P	100						0.72	A	0.72	P	0.72								
PL	80	X 3.2	160	2	FILL		%A 100P	100						0.05	A	0.05	P	0.05								
TCB	M 22		70	104			%J 83							0.53	J	0.44										
PL	125	X 10.0	660	10	R-SPL		%A 100S	50						1.65	A	1.65	S	0.83								
TCB	M 22		75	50			%J 100							0.25	J	0.25										
PL	80	X 13.0	480	10	R-SPL		%A 100S	50						0.77	A	0.77	S	0.38								
TCB	M 22		75	30			%J 100							0.15	J	0.15										
STUD	22-DIA		200	6			@N0.02							0.12	N	0.12										
	1-REQ'			629										21.49	A	18.45	E	0.03	F	3.58	G	0.73	I	1.17	J	2.13
	2-REQ'			1258											K	0.44	M	0.12	N	0.12	P	0.77	S	1.21		
														42.98	A	36.90	E	0.06	F	7.16	G	1.46	I	2.34	J	4.26
															K	0.88	M	0.24	N	0.24	P	1.54	S	2.42		

曾江谷新橋 > < 主構造 G1, G2-J21 >
 < 曾江谷新橋 >
 主桁

形状	寸法 (mm)	長さ (mm)	員数	部材名	補	塗装コード	表面積						塗装面積 (㎡)							
							1	2	3	4	5	6	A	G	1.04	F	I	1.13		
PL	2530	X 10.0	500	1	U-SPL	%A 100G	41	2.53	A	2.53	G	1.04								
PL	680	X 12.0	500	3	U-SPL	%A 100F	50	2.04	A	2.04	F	1.02								
PL	80	X 12.0	500	2	U-SPL	%A 100I	25	0.16	A	0.16	I	0.04								
PL	680	X 3.2	245	3	FILL	%A 100P	100	1.00	A	1.00	P	1.00								
PL	80	X 3.2	245	2	FILL	%A 100P	100	0.08	A	0.08	P	0.08								
TCB	M 22		80	150		%J 17K	83	0.76	J	0.13	K	0.63								
PL	2357	X 9.0	480	2	W-SPL	%A 100F	25I 25	4.53	A	4.53	F	1.13	I	1.13						
TCB	M 22		65	144		%J 83M	17	0.73	J	0.60	M	0.12								
PL	2357	X 9.0	480	2	W-SPL	%A 100F	25	4.53	A	4.53	F	1.13								
TCB	M 22		65	144		%J 83		0.73	J	0.60										
PL	2237	X 9.0	480	1	L-SPL	%A 100		2.15	A	2.15										
PL	80	X 9.0	480	4	L-SPL	%A 100E	13	0.31	A	0.31	E	0.04								
PL	320	X 9.0	480	6	L-SPL	%A 100F	50	1.84	A	1.84	F	0.92								
PL	2237	X 6.0	235	1	FILL	%A 100P	100	1.05	A	1.05	P	1.05								
PL	80	X 6.0	235	2	FILL	%A 100P	100	0.08	A	0.08	P	0.08								
TCB	M 22		75	156		%J 83		0.79	J	0.66										
PL	165	X 16.0	630	4	R-SPL	%A 100S	50	0.83	A	0.83	S	0.42								
TCB	M 22		90	32		%J 100		0.16	J	0.16										
PL	135	X 15.0	950	10	R-SPL	%A 100S	50	2.57	A	2.57	S	1.28								
TCB	M 22		90	80		%J 100		0.40	J	0.40										
STUD	22-DIA		200	6		@N0.02		0.12	N	0.12										
	1-REQ'			755				27.39	A	23.70	E	0.04	F	4.20	G	1.04	I	1.17	J	2.55
	2-REQ'							54.78	A	47.40	E	0.08	F	8.40	G	2.08	I	2.34	J	5.10

曾江谷新橋
曾江谷新橋
主桁
主構造
G1, G2-J23

形状	寸法 (mm)	長さ (mm)	員数	部材名	サ %	塗装コード						表面積						塗装面積 (m ²)							
						1	2	3	4	5	6	1	2	3	4	5	6	1	2	3	4	5	6		
PL	2530	X 10.0	350	1	U-SPL		%A 100G	41					1.77	A	1.77	G	0.73								
PL	320	X 9.0	350	6	U-SPL		%A 100F	50					1.34	A	1.34	F	0.67								
PL	80	X 9.0	350	2	U-SPL		%A 100I	25					0.11	A	0.11	I	0.03								
PL	320	X 8.0	170	6	FILL		%A 100P	100					0.65	A	0.65	P	0.65								
PL	80	X 8.0	170	2	FILL		%A 100P	100					0.05	A	0.05	P	0.05								
TCB	M 22		75	104			%J 17K	83					0.53	J	0.09	K	0.44								
PL	2360	X 9.0	480	2	W-SPL		%A 100F	25I 25					4.53	A	4.53	F	1.13	I							
TCB	M 22		65	144			%J 83M	17					0.73	J	0.60	M	0.12								
PL	2360	X 9.0	480	2	W-SPL		%A 100F	25					4.53	A	4.53	F	1.13								
TCB	M 22		65	144			%J 83						0.73	J	0.60										
PL	2237	X 9.0	330	1	L-SPL		%A 100						1.48	A	1.48										
PL	80	X 9.0	330	4	L-SPL		%A 100E	13					0.21	A	0.21	E	0.03								
PL	320	X 9.0	330	6	L-SPL		%A 100F	50					1.27	A	1.27	F	0.63								
PL	2237	X 4.5	160	1	FILL		%A 100P	100					0.72	A	0.72	P	0.72								
PL	80	X 4.5	160	2	FILL		%A 100P	100					0.05	A	0.05	P	0.05								
TCB	M 22		70	104			%J 83						0.53	J	0.44										
PL	125	X 14.0	780	10	R-SPL		%A 100S	50					1.95	A	1.95	S	0.98								
PL	125	X 3.2	380	5	FILL		%A 100R	100					0.48	A	0.48	R	0.48								
TCB	M 22		85	60			%J 100						0.30	J	0.30										
PL	125	X 14.0	780	10	R-SPL		%A 100S	50					1.95	A	1.95	S	0.98								
PL	125	X 3.2	380	5	FILL		%A 100R	100					0.48	A	0.48	R	0.48								
TCB	M 22		85	60			%J 100						0.30	J	0.30										
STUD	22-DIA		200	6			@NO.02						0.12	N	0.12										
1-REQ'				687									24.81	A	21.57	E	0.03	F	3.56	G	0.73	I	1.16	J	2.33

形状	寸法 (mm)	長さ (mm)	員数	部材名	補 %	塗装コード						表面積	塗装面積 (m ²)																									
						1	2	3	4	5	6		K	0.44	M	0.12	N	0.12	P	0.12	R	1.47	R	0.96	S	1.96												
													49.62										0.44	M	0.12	N	0.12	P	0.12	R	1.47	R	0.96	S	1.96			
	2-REQ'		1374																				43.14	E	0.06	F	7.12	G	7.12	I	1.46	I	2.32	J	4.66			
																							0.88	M	0.24	N	0.24	P	2.94	R	1.92	S	3.92					

曾江谷新橋 > < 主構造 G1, G2-J24 >
 < 曾江谷新橋 > < 主桁 >

形状	寸法 (mm)	長さ (mm)	員数	部材名	補	塗装コード						表面積						塗装面積 (m ²)																				
						1	2	3	4	5	6	1	2	3	4	5	6	1	2	3	4	5	6															
PL	2530	X 10.0	350	1	U-SPL		%A	100G	41												1.77	A	1.77	G	0.73													
PL	320	X 9.0	350	6	U-SPL		%A	100F	50												1.34	A	1.34	F	0.67													
PL	80	X 9.0	350	2	U-SPL		%A	100I	25												0.11	A	0.11	I	0.03													
TCB	M 22		70	104			%J	17K	83												0.53	J	0.09	K	0.44													
PL	2346	X 9.0	480	2	W-SPL		%A	100F	25I	25											4.50	A	4.50	F	1.13	I	1.13											
TCB	M 22		65	144			%J	83M	17												0.73	J	0.60	M	0.12													
PL	2346	X 9.0	480	2	W-SPL		%A	100F	25												4.50	A	4.50	F	1.13													
TCB	M 22		65	144			%J	83													0.73	J	0.60															
PL	2213	X 9.0	480	1	L-SPL		%A	100													2.12	A	2.12															
PL	80	X 9.0	480	4	L-SPL		%A	100E	13												0.31	A	0.31	E	0.04													
PL	680	X 9.0	480	3	L-SPL		%A	100F	50												1.96	A	1.96	F	0.98													
PL	2213	X 4.5	235	1	FILL		%A	100P	100												1.04	A	1.04	P	1.04													
PL	80	X 4.5	235	2	FILL		%A	100P	100												0.08	A	0.08	P	0.08													
TCB	M 22		70	150			%J	83													0.76	J	0.63															
PL	125	X 10.0	660	10	R-SPL		%A	100S	50												1.65	A	1.65	S	0.83													
TCB	M 22		75	50			%J	100													0.25	J	0.25															
PL	125	X 14.0	780	4	R-SPL		%A	100S	50												0.78	A	0.78	S	0.39													
TCB	M 22		85	24			%J	100													0.12	J	0.12															
STUD	22-DIA		200	6			@N0.02														0.12	N	0.12															
	1-REQ'			660																	23.40	A	20.16	E	0.04	F	3.91	G	0.73	I	1.16	J	2.29					
	2-REQ'			1320																		K	0.44	M	0.12	N	0.12	P	1.12	S	1.22							
																					46.80	A	40.32	E	0.08	F	7.82	G	1.46	I	2.32	J	4.58					
																						K	0.88	M	0.24	N	0.24	P	2.24	S	2.44							

曾江谷新橋 > < 主構造 G1, G2-J26 >
 < 曾江谷新橋 >
 主桁

形状	寸法 (mm)	長さ (mm)	員数	部材名	補 %	塗装コード						表面積						塗装面積 (m ²)															
						1	2	3	4	5	6	A	G	0.73																			
PL	2530	X 10.0	350	1	U-SPL		%A 100G	41					1.77	A	1.77	G	0.73																
PL	320	X 9.0	350	6	U-SPL		%A 100F	50					1.34	A	1.34	F	0.67																
PL	80	X 9.0	350	2	U-SPL		%A 100I	25					0.11	A	0.11	I	0.03																
TCB	M 22		70	104			%J 17K	83					0.53	J	0.09	K	0.44																
PL	2140	X 9.0	480	2	W-SPL		%A 100F	25I	25				4.11	A	4.11	F	1.03	I	1.03														
TCB	M 22		65	132			%J 83M	17					0.67	J	0.55	M	0.11																
PL	2140	X 9.0	480	2	W-SPL		%A 100F	25					4.11	A	4.11	F	1.03																
TCB	M 22		65	132			%J 83						0.67	J	0.55																		
PL	2213	X 9.0	480	1	L-SPL		%A 100						2.12	A	2.12																		
PL	80	X 9.0	480	4	L-SPL		%A 100E	13					0.31	A	0.31	E	0.04																
PL	680	X 9.0	480	3	L-SPL		%A 100F	50					1.96	A	1.96	F	0.98																
PL	2213	X 4.5	235	1	FILL		%A 100P	100					1.04	A	1.04	P	1.04																
PL	80	X 4.5	235	2	FILL		%A 100P	100					0.08	A	0.08	P	0.08																
TCB	M 22		70	150			%J 83						0.76	J	0.63																		
PL	125	X 10.0	660	10	R-SPL		%A 100S	50					1.65	A	1.65	S	0.83																
TCB	M 22		75	50			%J 100						0.25	J	0.25																		
PL	80	X 13.0	480	4	R-SPL		%A 100S	50					0.31	A	0.31	S	0.15																
PL	80	X 4.5	230	2	FILL		%A 100R	100					0.07	A	0.07	R	0.07																
TCB	M 22		80	12			%J 100						0.06	J	0.06																		
STUD	22-DIA		200	6			@NO.02						0.12	N	0.12																		
				626									22.04	A	18.98	E	0.04	F	3.71	G	0.73	I	1.06	J	2.13								
														K	0.44	M	0.11	N	0.12	P	1.12	R	0.07	S	0.98								
				1252									44.08	A	37.96	E	0.08	F	7.42	G	1.46	I	2.12	J	4.26								
														K	0.88	M	0.22	N	0.24	P	2.24	R	0.14	S	1.96								

形状	寸法 (mm)	長さ (mm)	員数	部材名	補 %	塗装コード						表面積	塗装面積 (㎡*2)															
						1	2	3	4	5	6		A	Q	L	D	H	N										
PL	290	X 9.0	2	W-SPL		%A 100Q	50					0.37	A	0.37	Q	0.19												
TCB	M 22		152			%L 100						0.77	L	0.77														
PL	290	X 9.0	2	L-SPL		%A 100Q	50					0.50	A	0.50	Q	0.25												
PL	120	X 9.0	4	L-SPL		%A 100Q	50					0.41	A	0.41	Q	0.21												
TCB	M 22		24			%L 100						0.12	L	0.12														
PL	80	X 10.0	16	R-SPL		%A 100Q	50					0.84	A	0.84	Q	0.42												
TCB	M 22		32			%L 100						0.16	L	0.16														
PL	200	X 10.0	2	U-FLG		%A 100D	85					1.96	A	1.96	D	1.67												
PL	404	X 10.0	2	WEB	66	%A 100D	85					2.61	A	2.61	D	2.22												
PL	200	X 10.0	2	L-FLG		%A 100D	85					1.99	A	1.99	D	1.69												
PL	80	X 9.0	4	RIB		%A 100D	100					0.13	A	0.13	D	0.13												
PL	80	X 9.0	4	RIB		%A 100						0.26	A	0.26														
PL	1270	X 12.0	1	GUSS	70	%A 1000	61Q 39					0.95	A	0.95	Q	0.58	Q	0.37										
PL	280	X 12.0	2	CONN	84	%A 1000	100					0.27	A	0.27	Q	0.27												
PL	280	X 12.0	1	CONN	97	%A 1000	100					0.41	A	0.41	Q	0.41												
TCB	M 22		24			%L 100						0.12	L	0.12														
TCB	M 22		12			%L 100						0.06	L	0.06														
PL	425	X 12.0	2	GUSS	54	%A 100H	51					0.72	A	0.72	H	0.37												
STUD	22-DIA		12			@N0.02						0.24	N	0.24														
		1-REQ'	368									45.92	A	44.33	D	5.71	H	0.37	L	1.25	N	1.45	0	26.74				
													Q	3.94														
		2-REQ'	736									91.84	A	88.66	D	11.42	H	0.74	L	2.50	N	2.90	0	53.48				
													Q	7.88														

曾江谷新橋 > < 主構造 > < C2, 3, 34, 35 >
 < 曾江谷新橋 > < 横桁 >

形状	寸法 (mm)	長さ (mm)	員数	部材名	補 %	塗装コード						表面積		塗装面積 (m ²)																										
						1	2	3	4	5	6																													
PL	300	X 12.0	3390	1	U-FLG		%A 100							2.03	A																									
PL	1700	X 9.0	3390	1	WEB		%A 100							11.53	A																									
PL	300	X 12.0	3390	1	L-FLG		%A 100							2.03	A																									
PL	110	X 9.0	1700	1	V-STIFF		%A 100							0.37	A																									
PL	110	X 9.0	1702	1	V-STIFF		%A 100							0.37	A																									
PL	110	X 10.0	1472	2	H-STIFF		%A 100							0.65	A																									
PL	110	X 10.0	1490	2	H-STIFF		%A 100							0.66	A																									
PL	186	X 12.0	390	2	CONN	91	%A 100							0.26	A																									
PL	290	X 9.0	430	2	U-SPL		%A 100							0.50	A																									
PL	120	X 9.0	430	4	U-SPL		%A 100							0.41	A																									
PL	1580	X 9.0	320	4	W-SPL		%A 100							4.04	A																									
PL	120	X 9.0	430	8	L-SPL		%A 100							0.83	A																									
		-----			-----	-----																																		
	1-REQ'			29										23.68	A																									
	4-REQ'			116										94.72	A																									

曾江谷新橋 > < 主構造 >
 曾江谷新橋 > < 横桁 >
 C6, C31

形状	寸法 (mm)	長さ (mm)	員数	部材名	補 %	塗装コード						表面積 (m ²)	塗装面積 (m ²)										
						1	2	3	4	5	6												
PL	300	X 12.0	3390	1	U-FLG		%A 100						2.03	A	2.03								
PL	1800	X 9.0	3390	1	WEB		%A 100						12.20	A	12.20								
PL	300	X 12.0	3390	1	L-FLG		%A 100						2.03	A	2.03								
PL	110	X 9.0	1800	1	V-STIFF		%A 100						0.40	A	0.40								
PL	110	X 9.0	1800	1	V-STIFF		%A 100						0.40	A	0.40								
PL	110	X 10.0	1472	2	H-STIFF		%A 100						0.65	A	0.65								
PL	110	X 10.0	1490	2	H-STIFF		%A 100						0.66	A	0.66								
PL	186	X 12.0	390	2	CONN	91	%A 100						0.26	A	0.26								
PL	290	X 9.0	430	2	U-SPL		%A 100						0.50	A	0.50								
PL	120	X 9.0	430	4	U-SPL		%A 100						0.41	A	0.41								
PL	1680	X 9.0	320	4	W-SPL		%A 100						4.30	A	4.30								
PL	120	X 9.0	430	8	L-SPL		%A 100						0.83	A	0.83								
				29									24.67	A	24.67								
				58									49.34	A	49.34								

形状	寸法 (mm)	長さ (mm)	員数	部材名	補 %	塗装コード	表面積						塗装面積 (㎡*2)							
							1	2	3	4	5	6	A	B	N					
PL	1550	X 12.0	3390	1	U-FLG		%A 100B 48N 4	10.51	A	10.51							0.42			
PL	2425	X 12.0	3390	2	WEB	97	%A 100B 50	31.90	A	31.90	B	15.95								
PL	1550	X 12.0	3420	1	L-FLG		%A 100B 48	10.60	A	10.60	B	5.09								
PL	1370	X 29.0	1370	1	SOLE		%A 100	3.75	A	3.75										
STUD	22-DIA		200	8			@N0.02	0.16	N	0.16										
PL	140	X 11.0	3380	2	U-RIB		%A 100B 100	1.89	A	1.89	B	1.89								
PL	140	X 11.0	665	4	L-RIB		%A 100B 100	0.74	A	0.74	B	0.74								
PL	140	X 11.0	1921	2	L-RIB		%A 100B 100	1.08	A	1.08	B	1.08								
PL	140	X 12.0	1651	8	W-RIB		%A 100B 100	3.70	A	3.70	B	3.70								
PL	140	X 12.0	535	4	W-RIB		%A 100B 100	0.60	A	0.60	B	0.60								
PL	140	X 12.0	966	4	W-RIB		%A 100B 100	1.08	A	1.08	B	1.08								
PL	140	X 12.0	606	4	W-RIB		%A 100B 100	0.68	A	0.68	B	0.68								
PL	2278	X 9.0	1490	1	DIA	85	%A 100B 100	5.77	A	5.77	B	5.77								
PL	150	X 12.0	1490	2	COL		%A 100B 100	0.89	A	0.89	B	0.89								
PL	100	X 10.0	700	1	COL		%A 100B 100	0.14	A	0.14	B	0.14								
PL	90	X 10.0	967	2	COL		%A 100B 100	0.35	A	0.35	B	0.35								
PL	100	X 10.0	1490	2	FLG		%A 100B 100	0.60	A	0.60	B	0.60								
PL	400	X 9.0	1490	2	WEB		%A 100B 100	2.38	A	2.38	B	2.38								
PL	100	X 10.0	1490	2	FLG		%A 100B 100	0.60	A	0.60	B	0.60								
PL	250	X 9.0	1490	2	WEB		%A 100B 100	1.49	A	1.49	B	1.49								
PL	90	X 9.0	110	8	梯子		%A 100	0.16	A	0.16										
PL	175	X 12.0	590	2	CONN	74	%A 100	0.31	A	0.31										
PL	110	X 9.0	800	2	CONN		%A 100	0.35	A	0.35										
PL	193	X 12.0	390	2	CONN		%A 100	0.30	A	0.30										
PL	1430	X 9.0	320	2	U-SPL		%A 100	1.83	A	1.83										

曾江谷新橋
 < 曾江谷新橋 フラケット >
 < 主構造 S1, S2LR >

形状	寸法 (mm)	長さ (mm)	員数	部材名	ネット %	塗装コード						表面積	塗装面積 (㎡*2)											
						1	2	3	4	5	6		A	N	0	0.50	0	0.50	0	0.50				
PL	300	X 14.0	1	U-FLG		%A 1000	50N	50				0.99	A	0.99	N	0.50	0	0.50						
PL	819	X 9.0	1	WEB	84	%A 1000	100					2.44	A	2.44	0	2.44								
PL	300	X 14.0	1	L-FLG		%A 1000	100					1.00	A	1.00	0	1.00								
PL	80	X 9.0	1	V-STIFF		%A 1000	100					0.12	A	0.12	0	0.12								
TCB	M 22		5			%L 100						0.03	L	0.03										
PL	290	X 9.0	1	U-SPL		%A 100						0.25	A	0.25										
PL	120	X 10.0	2	U-SPL		%A 100Q	50					0.21	A	0.21	Q	0.10								
TCB	M 22		12			%L 17N	83					0.06	L	0.01	N	0.05								
PL	721	X 9.0	2	W-SPL	97	%A 100Q	50					0.90	A	0.90	Q	0.45								
TCB	M 22		28			%L 100						0.14	L	0.14										
PL	120	X 9.0	4	L-SPL		%A 100Q	50					0.41	A	0.41	Q	0.21								
TCB	M 22		12			%L 100						0.06	L	0.06										
STUD	22-DIA		6			@N0.02						0.12	N	0.12										
			76									6.73	A	6.32	L	0.24	N	0.67	0	4.06	Q	0.76		
			304									26.92	A	25.28	L	0.96	N	2.68	0	16.24	Q	3.04		

形状	寸法 (mm)	長さ (mm)	員数	部材名	ネット %	塗装コード						表面積						塗装面積 (m ²)						
						1	2	3	4	5	6	1	2	3	4	5	6	1	2	3	4	5	6	
PL	300	X 14.0	1	U-FLG		%A 100E	50					0.99	A	0.99	E	0.50								
PL	819	X 9.0	1	WEB	84	%A 100E	100					2.44	A	2.44	E	2.44								
PL	300	X 14.0	1	L-FLG		%A 100E	100					1.00	A	1.00	E	1.00								
PL	80	X 9.0	1	V-STIFF	97	%A 100E	100					0.11	A	0.11	E	0.11								
TCB	M 22		6			%M 100						0.03	M	0.03										
PL	290	X 9.0	1	U-SPL		%A 100						0.25	A	0.25										
PL	120	X 10.0	2	U-SPL		%A 100I	50					0.21	A	0.21	I	0.10								
TCB	M 22		12			%M 100						0.06	M	0.06										
PL	721	X 9.0	2	W-SPL		%A 100I	50					0.92	A	0.92	I	0.46								
TCB	M 22		28			%M 100						0.14	M	0.14										
PL	120	X 9.0	4	L-SPL		%A 100I	50					0.41	A	0.41	I	0.21								
TCB	M 22		12			%M 100						0.06	M	0.06										
	1-REQ'		71									6.62	A	6.33	E	4.05	I	0.77	M	0.29				
	78-REQ'		5538									516.36	A	493.74	E	315.90	I	60.06	M	22.62				

形状	寸法 (mm)	長さ (mm)	員数	部材名	補 %	塗装コード						表面積						塗装面積 (㎡)													
						1	2	3	4	5	6	A	D	N	H	L	N	A	D	H	L	N									
PL	250	X 12.0	4982	1	U-FLG		%A 100D	15N	50					2.49	A	2.49	D	0.37	N					1.25							
PL	800	X 9.0	5242	1	WEB		%A 100D	30						8.39	A	8.39	D	2.52													
PL	250	X 12.0	4901	1	L-FLG		%A 100D	30						2.45	A	2.45	D	0.74													
PL	80	X 9.0	800	4	V-STIFF		%A 100D	25						0.51	A	0.51	D	0.13													
PL	100	X 9.0	120	4	HANGER		%A 100D	25						0.10	A	0.10	D	0.02													
PL	245	X 13.0	380	1	U-SPL	77	%A 100							0.14	A	0.14															
TCB	M 22		60	8			%L 17N	83						0.04	L	0.01	N	0.03													
PL	240	X 13.0	930	1	U-SPL		%A 100							0.45	A	0.45															
TCB	M 22		60	20			%N 83							0.10	N	0.08															
TCB	M 22		55	16			%L 50							0.08	L	0.04															
PL	380	X 12.0	470	1	L-SPL	97	%A 100H	50						0.35	A	0.35	H	0.17													
TCB	M 22		60	16			%L 100							0.08	L	0.08															
PL	380	X 12.0	470	1	L-SPL	97	%A 100							0.35	A	0.35															
STUD	22-DIA		200	18			@N0.02							0.36	N	0.36															
														15.89	A	15.23	D	3.78	H	0.17	L	0.13	N			1.72					

形状	寸法 (mm)	長さ (mm)	員数	部材名	補 %	塗装コード						表面積 (㎡)	塗装面積 (㎡)												
						1	2	3	4	5	6														
PL	250	X 12.0	1	U-FLG		%A 100N	50					2.59	A	2.59	N	1.30									
PL	800	X 9.0	1	WEB		%A 100						8.72	A	8.72											
PL	250	X 12.0	1	L-FLG		%A 100						2.55	A	2.55											
PL	80	X 9.0	4	V-STIFF		%A 100						0.51	A	0.51											
PL	100	X 9.0	4	HANGER		%A 100						0.10	A	0.10											
PL	240	X 13.0	1	U-SPL		%A 100						0.45	A	0.45											
TCB	M 22		20			%N 83						0.10	N	0.08											
PL	380	X 12.0	2	L-SPL	97	%A 100						0.69	A	0.69											
STUD	22-DIA		18			@N0.02						0.36	N	0.36											
	1-REQ'		52									16.07	A	15.61	N	1.74									

曾江谷新橋 > < 主構造 > ST2-06 C5-C6
中継桁

形状	寸法 (mm)	長さ (mm)	員数	部材名	補 %	塗装コード	表面積		塗装面積 (㎡)													
							1	2	3	4	5	6	A	N	1.30							
PL	250	X 12.0	5180	1	U-FLG		%A 100N 50	2.59	A	2.59	N	1.30										
PL	800	X 9.0	5436	1	WEB		%A 100	8.70	A	8.70												
PL	250	X 12.0	5100	1	L-FLG		%A 100	2.55	A	2.55												
PL	80	X 9.0	800	4	V-STIFF		%A 100	0.51	A	0.51												
PL	100	X 9.0	120	4	HANGER		%A 100	0.10	A	0.10												
PL	240	X 13.0	930	1	U-SPL		%A 100	0.45	A	0.45												
TCB	M 22		60	20			%N 83	0.10	N	0.08												
PL	380	X 12.0	470	2	L-SPL		%A 100	0.69	A	0.69												
STUD	22-DIA		200	18			@N0.02	0.36	N	0.36												

曾江谷新橋 > 曾江谷新橋 > 中継桁 > 主構造 > ST2-10 > P1-C9

形状	寸法 (mm)	長さ (mm)	員数	部材名	補 %	塗装コード						表面積 (㎡)	塗装面積 (㎡*2)									
						1	2	3	4	5	6		A	N								
PL	250	X 12.0	4480	1	U-FLG		%A 100N	50					2.24	A	2.24	N	1.12					
PL	800	X 9.0	4781	1	WEB		%A 100						7.65	A	7.65							
PL	250	X 12.0	4440	1	L-FLG		%A 100						2.22	A	2.22							
PL	80	X 9.0	800	4	V-STIFF		%A 100						0.51	A	0.51							
PL	100	X 9.0	120	4	HANGER		%A 100						0.10	A	0.10							
PL	380	X 13.0	470	1	U-SPL	97	%A 100						0.35	A	0.35							
TCB	M 22		60	16			%N 83						0.08	N	0.07							
PL	240	X 13.0	930	1	U-SPL		%A 100						0.45	A	0.45							
TCB	M 22		60	20			%N 83						0.10	N	0.08							
PL	380	X 12.0	470	2	L-SPL	97	%A 100						0.69	A	0.69							
STUD	22-DIA		200	16			@NO.02						0.32	N	0.32							
1-REQ'				67								14.71	A	14.21	N	1.59						

曾江谷新橋 > < 主構造 > ST2-14, 15 C16-C18
 < 曾江谷新橋 中継桁 >

形状	寸法 (mm)	長さ (mm)	員数	部材名	補 %	塗装コード						表面積 (㎡)	塗装面積 (㎡)																										
						1	2	3	4	5	6																												
PL	250	X 12.0	5380	1	U-FLG		%A	100N	50				2.69	A	2.69	N	1.35																						
PL	800	X 9.0	5632	1	WEB		%A	100					9.01	A	9.01																								
PL	250	X 12.0	5300	1	L-FLG		%A	100					2.65	A	2.65																								
PL	80	X 9.0	800	4	V-STIFF		%A	100					0.51	A	0.51																								
PL	100	X 9.0	120	4	HANGER		%A	100					0.10	A	0.10																								
PL	240	X 13.0	930	1	U-SPL		%A	100					0.45	A	0.45																								
TCB	M 22		60	20			%N	83					0.10	N	0.08																								
PL	380	X 12.0	470	2	L-SPL		%A	100		97			0.69	A	0.69																								
STUD	22-DIA		200	18			@NO.02						0.36	N	0.36																								
				52									16.56	A	16.10	N	1.79																						
				104									33.12	A	32.20	N	3.58																						

曾江谷新橋
 < 曾江谷新橋 >
 中継桁

> 主構造 >
 ST2-16

C18-P2

形状	寸法 (mm)	長さ (mm)	員数	部材名	補 %	塗装コード						表面積	塗装面積 (㎡)											
						1	2	3	4	5	6		A	N										
PL	250	X 12.0	4480	1	U-FLG		%A 100N	50					2.24	A	2.24	N	1.12							
PL	800	X 9.0	4779	1	WEB		%A 100						7.65	A	7.65									
PL	250	X 12.0	4440	1	L-FLG		%A 100						2.22	A	2.22									
PL	80	X 9.0	800	4	V-STIFF		%A 100						0.51	A	0.51									
PL	100	X 9.0	120	4	HANGER		%A 100						0.10	A	0.10									
PL	380	X 13.0	470	1	U-SPL	97	%A 100						0.35	A	0.35									
TCB	M 22		60	16			%N 83						0.08	N	0.07									
PL	380	X 12.0	470	2	L-SPL	97	%A 100						0.69	A	0.69									
STUD	22-DIA		200	16			@N0.02						0.32	N	0.32									
				46									14.16	A	13.76	N	1.51							

曾江谷新橋 > < 主構造 > ST2-18,19 > C19-C21
 中継桁 >

形状	寸法 (mm)	長さ (mm)	員数	部材名	補 %	塗装コード						表面積			塗装面積 (㎡)								
						1	2	3	4	5	6	A	N	2.69	9.01	2.65	0.51	0.10	0.45	0.10	0.36		
PL	250	X 12.0	1	U-FLG		%A 100N	50					2.69	A	2.69	N	1.35							
PL	800	X 9.0	1	WEB		%A 100						9.01	A	9.01									
PL	250	X 12.0	1	L-FLG		%A 100						2.65	A	2.65									
PL	80	X 9.0	4	V-STIFF		%A 100						0.51	A	0.51									
PL	100	X 9.0	4	HANGER		%A 100						0.10	A	0.10									
PL	240	X 13.0	1	U-SPL		%A 100						0.45	A	0.45									
TCB	M 22		20			%N 83						0.10	N	0.08									
PL	380	X 12.0	2	L-SPL	97	%A 100						0.69	A	0.69									
STUD	22-DIA		18			@N0.02						0.36	N	0.36									
		1-REQ'	52									16.56	A	16.10	N	1.79							
		2-REQ'	104									33.12	A	32.20	N	3.58							

曾江谷新橋
 < 曾江谷新橋 >
 中継桁

> 主構造 >

ST2-28

C32-C33

形状	寸法 (mm)	長さ (mm)	員数	部材名	補 %	塗装コード						表面積	塗装面積 (㎡)									
						1	2	3	4	5	6		A	N								
PL	250	X 12.0	5180	1	U-FLG		%A 100N	50					2.59	A	2.59	N	1.30					
PL	800	X 9.0	5439	1	WEB		%A 100						8.70	A	8.70							
PL	250	X 12.0	5100	1	L-FLG		%A 100						2.55	A	2.55							
PL	80	X 9.0	800	4	V-STIFF		%A 100						0.51	A	0.51							
PL	100	X 9.0	120	4	HANGER		%A 100						0.10	A	0.10							
PL	240	X 13.0	930	1	U-SPL		%A 100						0.45	A	0.45							
TCB	M 22		60	20			%N 83						0.10	N	0.08							
PL	380	X 12.0	470	2	L-SPL	97	%A 100						0.69	A	0.69							
STUD	22-DIA		200	18			@N0.02						0.36	N	0.36							
							-----						-----		-----							
	1-REQ			52									16.05	A	15.59	N	1.74					

曾江谷新橋 > < 曾江谷新橋 > < 主構造 > < ST2-32 > C36-S2
 中継桁

形状	寸法 (mm)	長さ (mm)	員数	部材名	補 %	塗装コード						表面積 (㎡)	塗装面積 (㎡*2)									
						1	2	3	4	5	6		A	D	H	L	N					
PL	250	X 12.0	4982	1	U-FLG		%A	100D	15N	50	50	2.49	A	2.49	D	0.37	N	0.37	1.25			
PL	800	X 9.0	5242	1	WEB		%A	100D	30			8.39	A	8.39	D	2.52		2.52				
PL	250	X 12.0	4901	1	L-FLG		%A	100D	30			2.45	A	2.45	D	0.74		0.74				
PL	80	X 9.0	800	4	V-STIFF		%A	100D	25			0.51	A	0.51	D	0.13		0.13				
PL	100	X 9.0	120	4	HANGER		%A	100D	25			0.10	A	0.10	D	0.02		0.02				
PL	245	X 13.0	380	1	U-SPL	77	%A	100				0.14	A	0.14								
TCB	M 22		60	8			%L	17N	83			0.04	L	0.04	N	0.03		0.03				
PL	240	X 13.0	930	1	U-SPL		%A	100				0.45	A	0.45								
TCB	M 22		60	20			%N	83				0.10	N	0.10								
TCB	M 22		55	16			%L	50				0.08	L	0.08								
PL	380	X 12.0	470	1	L-SPL	97	%A	100				0.35	A	0.35								
PL	380	X 12.0	470	1	L-SPL	97	%A	100H	50			0.35	A	0.35	H	0.17		0.17				
TCB	M 22		60	16			%L	100				0.08	L	0.08								
STUD	22-DIA		200	18			@N0.02					0.36	N	0.36								
	1-REQ'			93								15.89	A	15.23	D	3.78	H	0.17	L	0.13	N	1.72

形状	寸法 (mm)	長さ (mm)	員数	部材名	補 %	塗装コード						表面積	塗装面積 (m ²)																	
						1	2	3	4	5	6		A	E	N	I	M													
PL	250	X 12.0	1	U-FLG		%A 100E	50N	50				5.50	A	5.50	E	2.75	N	2.75												
PL	600	X 9.0	1	WEB		%A 100E	100					13.20	A	13.20	E	13.20														
PL	250	X 12.0	1	L-FLG		%A 100E	100					5.50	A	5.50	E	5.50														
PL	100	X 11.0	2	V-STIFF		%A 100E	50					0.24	A	0.24	E	0.12														
PL	100	X 9.0	11	HANGER		%A 100E	100					0.26	A	0.26	E	0.26														
PL	240	X 9.0	1	U-SPL		%A 100						0.15	A	0.15																
PL	90	X 10.0	2	U-SPL		%A 100I	50					0.12	A	0.12	I	0.06														
TCB	M 22		8			%M 17N	83					0.04	M	0.04	N	0.03														
PL	480	X 9.0	2	W-SPL		%A 100I	50					0.61	A	0.61	I	0.31														
TCB	M 22		20			%M 100						0.10	M	0.10																
PL	90	X 9.0	4	L-SPL		%A 100I	50					0.23	A	0.23	I	0.12														
TCB	M 22		8			%M 100						0.04	M	0.04																
STUD	22-DIA		38			@N0.02						0.76	N	0.76																
			99									26.75	A	25.81	E	21.83	I	0.49	M	0.15	N									
			198									53.50	A	51.62	E	43.66	I	0.98	M	0.30	N									

形状	寸法 (mm)	長さ (mm)	員数	部材名	補 %	塗装コード						表面積						塗装面積 (㎡*2)																							
						1	2	3	4	5	6	A	E	N	I	M	A	E	N	I	M																				
PL	250	X 12.0	1	U-FLG		%A 100E	50N	50					5.50	A	5.50	E	2.75	N	2.75																						
PL	600	X 9.0	1	WEB		%A 100E	100						13.19	A	13.19	E	13.19																								
PL	250	X 12.0	1	L-FLG		%A 100E	100						5.50	A	5.50	E	5.50																								
PL	100	X 11.0	2	V-STIFF		%A 100E	50						0.24	A	0.24	E	0.12																								
PL	100	X 9.0	11	HANGER		%A 100E	100						0.26	A	0.26	E	0.26																								
PL	240	X 9.0	1	U-SPL		%A 100							0.15	A	0.15																										
PL	90	X 10.0	2	U-SPL		%A 100I	50						0.12	A	0.12	I	0.06																								
TCB	M 22		8			%M 17N	83						0.04	M	0.01	N	0.03																								
PL	480	X 9.0	2	W-SPL		%A 100I	50						0.61	A	0.61	I	0.31																								
TCB	M 22		20			%M 100							0.10	M	0.10																										
PL	90	X 9.0	4	L-SPL		%A 100I	50						0.23	A	0.23	I	0.12																								
TCB	M 22		8			%M 100							0.04	M	0.04																										
STUD	22-DIA		38			@N0.02							0.76	N	0.76																										
			99										26.74	A	25.80	E	21.82	I	0.49	M	0.15	N																			
			198										53.48	A	51.60	E	43.64	I	0.98	M	0.30	N																			

曾江谷新橋 > < 主構造 > ST1, 3-04 C7-C8
< 曾江谷新橋 > 側縦桁

形状	寸法 (mm)	長さ (mm)	員数	部材名	補	塗装コード						表面積						塗装面積 (m ²)								
						1	2	3	4	5	6	A	E	N	2.75	E	I	M	N	2.75	E	I	M	N		
PL	250	X 12.0	10990	1	U-FLG		%A 100E	50N	50			5.50	A	5.50	E	2.75	N	2.75								
PL	600	X 9.0	10992	1	WEB		%A 100E	100				13.19	A	13.19	E	13.19										
PL	250	X 12.0	10990	1	L-FLG		%A 100E	100				5.50	A	5.50	E	5.50										
PL	100	X 11.0	600	2	V-STIFF		%A 100E	50				0.24	A	0.24	E	0.12										
PL	100	X 9.0	120	11	HANGER		%A 100E	100				0.26	A	0.26	E	0.26										
PL	240	X 9.0	320	1	U-SPL		%A 100					0.15	A	0.15												
PL	90	X 10.0	320	2	U-SPL		%A 100I	50				0.12	A	0.12	I	0.06										
TCB	M 22		70	8			%M 17N	83				0.04	M	0.04	N	0.03										
PL	480	X 9.0	320	2	W-SPL		%A 100I	50				0.61	A	0.61	I	0.31										
TCB	M 22		65	20			%M 100					0.10	M	0.10												
PL	90	X 9.0	320	4	L-SPL		%A 100I	50				0.23	A	0.23	I	0.12										
TCB	M 22		65	8			%M 100					0.04	M	0.04												
STUD	22-DIA		200	38			@N0.02					0.76	N	0.76												
1-REQ'				99								26.74	A	25.80	E	21.82	I	0.49	M	0.15	N	3.54				
2-REQ'				198								53.48	A	51.60	E	43.64	I	0.98	M	0.30	N	7.08				

曾江谷新橋 > < 主構造 > ST1, 3-05 P1-C9
 側縦桁 >

形状	寸法 (mm)	長さ (mm)	員数	部材名	補 %	塗装コード						表面積	塗装面積 (㎡*2)										
						1	2	3	4	5	6		A	E	I	N	M						
PL	250	X 12.0	1	U-FLG		%A 100E	50N	50				5.55	A	5.55	E	2.77	N	2.77					
PL	600	X 9.0	1	WEB		%A 100E	100					13.31	A	13.31	E	13.31							
PL	250	X 12.0	1	L-FLG		%A 100E	100					5.55	A	5.55	E	5.55							
PL	100	X 11.0	2	V-STIFF		%A 100E	50					0.24	A	0.24	E	0.12							
PL	100	X 9.0	12	HANGER		%A 100E	100					0.29	A	0.29	E	0.29							
PL	240	X 9.0	1	U-SPL		%A 100						0.15	A	0.15									
PL	90	X 10.0	2	U-SPL		%A 100I	50					0.12	A	0.12	I	0.06							
TCB	M 22		8			%M 17N	83					0.04	M	0.01	N	0.03							
PL	480	X 9.0	2	W-SPL		%A 100I	50					0.61	A	0.61	I	0.31							
TCB	M 22		20			%M 100						0.10	M	0.10									
PL	90	X 9.0	4	L-SPL		%A 100I	50					0.23	A	0.23	I	0.12							
TCB	M 22		8			%M 100						0.04	M	0.04									
STUD	22-DIA		38			@N0.02						0.76	N	0.76									
			100									26.99	A	26.05	E	22.04	I	0.49	M	0.15	N	3.56	
			200									53.98	A	52.10	E	44.08	I	0.98	M	0.30	N	7.12	

曾江谷新橋 > < 主構造 > ST1, 3-06_08 C10-C15
 側縦桁

形状	寸法 (mm)	長さ (mm)	員数	部材名	補 %	塗装コード						表面積						塗装面積 (㎡*2)					
						1	2	3	4	5	6	A	E	N	I	M	A	E	N	I	M		
PL	250	X 12.0	1	U-FLG		%A 100E	50N	50	50	50	5.70	2.85	2.85	2.85	2.85	2.85	2.85	2.85					
PL	600	X 9.0	1	WEB		%A 100E	100				13.67	13.67	13.67	13.67	13.67	13.67	13.67	13.67					
PL	250	X 12.0	1	L-FLG		%A 100E	100				5.70	5.70	5.70	5.70	5.70	5.70	5.70	5.70					
PL	100	X 11.0	2	V-STIFF		%A 100E	50				0.24	0.24	0.24	0.24	0.24	0.24	0.24	0.24					
PL	100	X 9.0	12	HANGER		%A 100E	100				0.29	0.29	0.29	0.29	0.29	0.29	0.29	0.29					
PL	240	X 9.0	1	U-SPL		%A 100					0.15	0.15	0.15	0.15	0.15	0.15	0.15	0.15					
PL	90	X 10.0	2	U-SPL		%A 100I	50				0.12	0.12	0.12	0.12	0.12	0.12	0.12	0.12					
TCB	M 22		8			%M 17N	83				0.04	0.04	0.04	0.04	0.04	0.04	0.04	0.04					
PL	480	X 9.0	2	W-SPL		%A 100I	50				0.61	0.61	0.61	0.61	0.61	0.61	0.61	0.61					
TCB	M 22		20			%M 100					0.10	0.10	0.10	0.10	0.10	0.10	0.10	0.10					
PL	90	X 9.0	4	L-SPL		%A 100I	50				0.23	0.23	0.23	0.23	0.23	0.23	0.23	0.23					
TCB	M 22		8			%M 100					0.04	0.04	0.04	0.04	0.04	0.04	0.04	0.04					
STUD	22-DIA		40			@N0.02					0.80	0.80	0.80	0.80	0.80	0.80	0.80	0.80					
						-----					-----	-----	-----	-----	-----	-----	-----	-----	-----				
			102								27.69	27.69	27.69	27.69	27.69	27.69	27.69	27.69	0.49	0.15	0.15	3.68	
			612								166.14	166.14	166.14	166.14	166.14	166.14	166.14	166.14	2.94	0.90	0.90	22.08	

曾江谷新橋
 < 曾江谷新橋 >
 側縦桁 < 主構造 > ST1, 3-09 C16-C17

形状	寸法 (mm)	長さ (mm)	員数	部材名	補 %	塗装コード	表面積						塗装面積 (㎡*2)											
							1	2	3	4	5	6												
PL	250	X 12.0	1	U-FLG		%A 100E 50N 50	5.70						5.70	E	2.85	N	2.85							
PL	600	X 9.0	1	WEB		%A 100E 100	13.67						13.67	E	13.67									
PL	250	X 12.0	1	L-FLG		%A 100E 100	5.70						5.70	E	5.70									
PL	100	X 11.0	2	V-STIFF		%A 100E 50	0.24						0.24	E	0.12									
PL	100	X 9.0	12	HANGER		%A 100E 100	0.29						0.29	E	0.29									
PL	240	X 9.0	1	U-SPL		%A 100	0.15						0.15	A										
PL	90	X 10.0	2	U-SPL		%A 100I 50	0.12						0.12	I	0.06									
TCB	M 22		8			%M 17N 83	0.04						0.04	N	0.03									
PL	480	X 9.0	2	W-SPL		%A 100I 50	0.61						0.61	I	0.31									
TCB	M 22		20			%M 100	0.10						0.10	M										
PL	90	X 9.0	4	L-SPL		%A 100I 50	0.23						0.23	I	0.12									
TCB	M 22		8			%M 100	0.04						0.04	M										
STUD	22-DIA		40			@N0.02	0.80						0.80	N										
-----							-----	-----	-----	-----	-----	-----	-----	-----	-----	-----	-----	-----						
1-REQ'							102							27.69	A	26.71	E	22.63	I	0.49	M	0.15	N	3.68
2-REQ'							204							55.38	A	53.42	E	45.26	I	0.98	M	0.30	N	7.36

曾江谷新橋 > < 主構造 > < 側縦桁 >
 ST1, 3-12 C21-C22

形状	寸法 (mm)	長さ (mm)	員数	部材名	補 %	塗装コード						表面積						塗装面積 (m ²)							
						1	2	3	4	5	6	A	E	I	N	M	I	N	M	I	N				
PL	250	X 12.0	1	U-FLG		%A 100E	50N	50						5.70	A	5.70	E	2.85	N	2.85					
PL	600	X 9.0	1	WEB		%A 100E	100							13.67	A	13.67	E	13.67							
PL	250	X 12.0	1	L-FLG		%A 100E	100							5.70	A	5.70	E	5.70							
PL	100	X 11.0	2	V-STIFF		%A 100E	50							0.24	A	0.24	E	0.12							
PL	100	X 9.0	12	HANGER		%A 100E	100							0.29	A	0.29	E	0.29							
PL	240	X 9.0	1	U-SPL		%A 100								0.15	A	0.15									
PL	90	X 10.0	2	U-SPL		%A 100I	50							0.12	A	0.12	I	0.06							
TCB	M 22		8			%M 17N	83							0.04	M	0.01	N	0.03							
PL	480	X 9.0	2	W-SPL		%A 100I	50							0.61	A	0.61	I	0.31							
TCB	M 22		20			%M 100								0.10	M	0.10									
PL	90	X 9.0	4	L-SPL		%A 100I	50							0.23	A	0.23	I	0.12							
TCB	M 22		8			%M 100								0.04	M	0.04									
STUD	22-DIA		40			@N0.02								0.80	N	0.80									
			102											27.69	A	26.71	E	22.63	I	0.49	M	0.15	N	3.68	
			204											55.38	A	53.42	E	45.26	I	0.98	M	0.30	N	7.36	

曾江谷新橋 > < 主構造 > ST1, 3-13_15 C23-C28
 側縦桁

形状	寸法 (mm)	長さ (mm)	員数	部材名	補 %	塗装コード						表面積	塗装面積 (m ²)								
						1	2	3	4	5	6		A	E	I	N	M				
PL	250	X 12.0	1	U-FLG		%A 100E	50N	50				5.70	5.70	E	2.85	N	2.85				
PL	600	X 9.0	1	WEB		%A 100E	100					13.67	13.67	E	13.67						
PL	250	X 12.0	1	L-FLG		%A 100E	100					5.70	5.70	E	5.70						
PL	100	X 11.0	2	V-STIFF		%A 100E	50					0.24	0.24	E	0.12						
PL	100	X 9.0	12	HANGER		%A 100E	100					0.29	0.29	E	0.29						
PL	240	X 9.0	1	U-SPL		%A 100						0.15	0.15								
PL	90	X 10.0	2	U-SPL		%A 100I	50					0.12	0.12	I	0.06						
TCB	M 22		8			%M 17N	83					0.04	0.04	N	0.03						
PL	480	X 9.0	2	W-SPL		%A 100I	50					0.61	0.61	I	0.31						
TCB	M 22		20			%M 100						0.10	0.10								
PL	90	X 9.0	4	L-SPL		%A 100I	50					0.23	0.23	I	0.12						
TCB	M 22		8			%M 100						0.04	0.04								
STUD	22-DIA		40			@N0.02						0.80	0.80								
			102									27.69	26.71	E	22.63	I	0.49	M	0.15	N	3.68
			612									166.14	160.26	E	135.78	I	2.94	M	0.90	N	22.08

曾江谷新橋 > < 主構造 >
 曾江谷新橋 > < 側縦桁 >
 ST1, 3-16 P3-C29

形状	寸法 (mm)	長さ (mm)	員数	部材名	補	塗装コード						表面積						塗装面積 (m ²)						
						1	2	3	4	5	6	A	E	I	M	N	A	E	I	M	N			
PL	250	X 12.0	1	U-FLG	%	%A 100E	50N	50						5.55	A	5.55	E	2.77	N	2.77				
PL	600	X 9.0	1	WEB	%	%A 100E	100							13.31	A	13.31	E	13.31						
PL	250	X 12.0	1	L-FLG	%	%A 100E	100							5.55	A	5.55	E	5.55						
PL	100	X 11.0	2	V-STIFF	%	%A 100E	50							0.24	A	0.24	E	0.12						
PL	100	X 9.0	12	HANGER	%	%A 100E	100							0.29	A	0.29	E	0.29						
PL	240	X 9.0	1	U-SPL	%	%A 100								0.15	A	0.15								
PL	90	X 10.0	2	U-SPL	%	%A 100I	50							0.12	A	0.12	I	0.06						
TCB	M 22		8		%	%M 17N	83							0.04	M	0.01	N	0.03						
PL	480	X 9.0	2	W-SPL	%	%A 100I	50							0.61	A	0.61	I	0.31						
TCB	M 22		20		%	%M 100								0.10	M	0.10								
PL	90	X 9.0	4	L-SPL	%	%A 100I	50							0.23	A	0.23	I	0.12						
TCB	M 22		8		%	%M 100								0.04	M	0.04								
STUD	22-DIA		38		@	@NO.02								0.76	N	0.76								
			100											26.99	A	26.05	E	22.04	I	0.49	M	0.15	N	3.56
			200											53.98	A	52.10	E	44.08	I	0.98	M	0.30	N	7.12

曾江谷新橋 > < 主構造 > C30-C31
 曾江谷新橋 > < 側縦桁 > ST1, 3-17

形状	寸法 (mm)	長さ (mm)	員数	部材名	補 %	塗装コード						表面積						塗装面積 (㎡*2)					
						1	2	3	4	5	6	A	E	I	N	M	I	N	A	E	I	N	
PL	250	X 12.0	1	U-FLG		%A 100E	50N	50				5.50	A	5.50	E	2.75	N	2.75					
PL	600	X 9.0	1	WEB		%A 100E	100					13.19	A	13.19	E	13.19							
PL	250	X 12.0	1	L-FLG		%A 100E	100					5.50	A	5.50	E	5.50							
PL	100	X 11.0	2	V-STIFF		%A 100E	50					0.24	A	0.24	E	0.12							
PL	100	X 9.0	11	HANGER		%A 100E	100					0.26	A	0.26	E	0.26							
PL	240	X 9.0	1	U-SPL		%A 100						0.15	A	0.15									
PL	90	X 10.0	2	U-SPL		%A 100I	50					0.12	A	0.12	I	0.06							
TCB	M 22		8			%M 17N	83					0.04	M	0.01	N	0.03							
PL	480	X 9.0	2	W-SPL		%A 100I	50					0.61	A	0.61	I	0.31							
TCB	M 22		20			%M 100						0.10	M	0.10									
PL	90	X 9.0	4	L-SPL		%A 100I	50					0.23	A	0.23	I	0.12							
TCB	M 22		8			%M 100						0.04	M	0.04									
STUD	22-DIA		38			@NO.02						0.76	N	0.76									
	1-REQ'		99									26.74	A	25.80	E	21.82	I	0.49	M	0.15	N	3.54	
	2-REQ'		198									53.48	A	51.60	E	43.64	I	0.98	M	0.30	N	7.08	

曾江谷新橋 > < 主構造 > ST1, 3-18 < 側縦桁 > C32-C33

形状	寸法 (mm)	長さ (mm)	員数	部材名	補 %	塗装コード						表面積	塗装面積 (㎡*2)												
						1	2	3	4	5	6		A	E	I	N	M	N							
PL	250	X 12.0	1	U-FLG		%A 100E	50N	50				5.50	A	5.50	E	2.75	N	2.75							
PL	600	X 9.0	1	WEB		%A 100E	100					13.19	A	13.19	E	13.19									
PL	250	X 12.0	1	L-FLG		%A 100E	100					5.50	A	5.50	E	5.50									
PL	100	X 11.0	2	V-STIFF		%A 100E	50					0.24	A	0.24	E	0.12									
PL	100	X 9.0	11	HANGER		%A 100E	100					0.26	A	0.26	E	0.26									
PL	240	X 9.0	1	U-SPL		%A 100						0.15	A	0.15											
PL	90	X 10.0	2	U-SPL		%A 100I	50					0.12	A	0.12	I	0.06									
TCB	M 22		8			%M 17N	83					0.04	M	0.01	N	0.03									
PL	480	X 9.0	2	W-SPL		%A 100I	50					0.61	A	0.61	I	0.31									
TCB	M 22		20			%M 100						0.10	M	0.10											
PL	90	X 9.0	4	L-SPL		%A 100I	50					0.23	A	0.23	I	0.12									
TCB	M 22		8			%M 100						0.04	M	0.04											
STUD	22-DIA		38			@N0.02						0.76	N	0.76											
			99									26.74	A	25.80	E	21.82	I	0.49	M	0.15	N	3.54			
			198									53.48	A	51.60	E	43.64	I	0.98	M	0.30	N	7.08			

曾江谷新橋 > < 付属物 >
 < 曾江谷新橋排水装置 > 取付金具S2

形状	寸法 (mm)	長さ (mm)	員数	部材名	補 %	塗装コード						表面積	塗装面積 (m ²)										
						1	2	3	4	5	6		0.02										
PL	100 X 6.0	100	1	S2		%A	100						0.02	A	0.02								
	1-REQ'		1										0.02	A	0.02								
	72-REQ'		72										1.44	A	1.44								

曾江谷新橋 > < 付属物 >
 < 排水装置 > 取付金具S-1

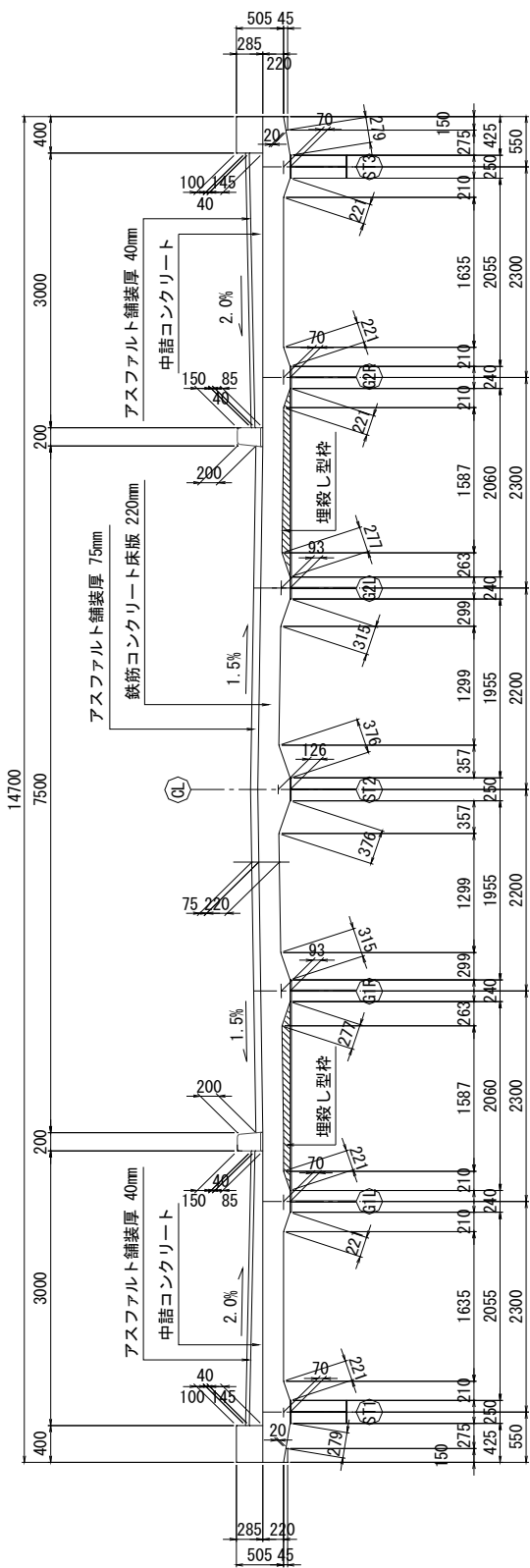
形状	寸法 (mm)	長さ (mm)	員数	部材名	補 %	塗装コード						表面積	塗装面積 (m ²)										
						1	2	3	4	5	6		0.07	0	0.07								
PL	80 X 9.0	433	1	S-1		%A	1000	100					0.07	A	0.07	0	0.07						
	1-REQ'		1										0.07	A	0.07	0	0.07						
	4-REQ'		4										0.28	A	0.28	0	0.28						

§ 5. 床 版 工

5-1 床版工数量総括表

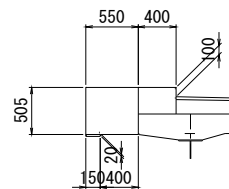
項目	単位	床版部	地覆部	照明柱 基礎部	合計	備考
床版面積	m2	3301.6			3301.6	
コンクリート体積	床版	801.4			801.4	$\sigma_{ck}=27\text{N}/\text{mm}^2$
	床版以外		51.2	1.9	53.1	$\sigma_{ck}=24\text{N}/\text{mm}^2$
型枠面積	床版	2156.2			2156.2	
	床版以外		256.5	5.2	261.7	
箱桁上面埋設型枠	m2	923.7	-	-	923.7	
	m3	65.9	-	-	65.9	
鉄筋質量 (SD345)	D19	kg	164999	-	164999	
	D16	kg	55043	-	55043	
	D13	kg	3915	269	4184	
	合計	kg	223957	269	224226	
縁石	標準タイプ	m	427.6	-	427.6	呼び名 B
	切欠タイプ	m	21.6	-	21.6	排水柵部
		個	36	-	36	

中間部断面

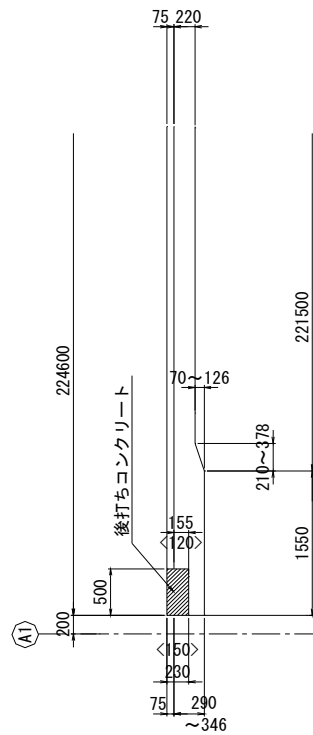
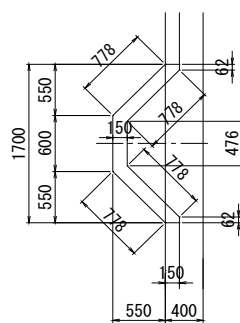


照明柱基礎

断面図



平面図



< >内は歩道部を示す。

5-2 床版面積

$$A = 14.700 \times 224.600 = 3301.62 \text{ m}^2$$

5-3 コンクリート体積

a) 床版部

$$\text{床版 } V1 = 14.700 \times 0.220 \times 224.600 = 726.36 \text{ m}^3$$

$$\text{ハンチST1,3 } V2 = 1/2 \times (0.250 + 0.885) \times 0.070 \times 224.600 \times 2 = 17.84 \text{ m}^3$$

$$\text{G1L,G2R } V3 = 1/2 \times (0.240 + 0.660) \times 0.070 \times 224.600 \times 2 = 14.15 \text{ m}^3$$

$$\text{G1R,G2L } V4 = 1/2 \times (0.240 + 0.802) \times 0.093 \times 224.600 \times 2 = 21.77 \text{ m}^3$$

$$\text{ST2 } V5 = 1/2 \times (0.250 + 0.964) \times 0.126 \times 224.600 = 17.18 \text{ m}^3$$

$$\text{水切り } V6 = 1/2 \times (0.020 + 0.045) \times 0.150 \times 224.600 \times 2 = 2.19 \text{ m}^3$$

$$\begin{aligned} \text{打下し } V7 &= 1/2 \times (1.635 + 2.055) \times 0.070 \\ &\times (1.550 + 1.550 + 0.210) \times 2 \\ &= 0.85 \text{ m}^3 \end{aligned}$$

$$\begin{aligned} \text{打下し } V8 &= 1/2 \times (1.299 + 1.955) \times 0.110 \\ &\times (1.550 + 1.550 + 0.330) \times 2 \\ &= 1.23 \text{ m}^3 \end{aligned}$$

$$\begin{aligned} \text{打下し } V9 &= 1/2 \times (1.587 + 2.060) \times 0.082 \\ &\times (1.550 + 1.550 + 0.246) \times 2 \\ &= 1.00 \text{ m}^3 \end{aligned}$$

$$\begin{aligned} \text{控除部} \\ \text{車道部 } V10 &= 7.500 \times 0.155 \times 0.500 \times 2 \\ &= -1.16 \text{ m}^3 \end{aligned}$$

$$\begin{aligned} \text{歩道部 } V11 &= 1/2 \times 0.025 \times 1.250 \times 0.500 \times 2 \times 2 \\ &= -0.03 \text{ m}^3 \\ \hline \Sigma V &= 801.38 \text{ m}^3 \end{aligned}$$

b) 地覆部

$$V = 0.400 \times 0.285 \times 224.600 \times 2 = 51.21 \text{ m}^3$$

c) 照明柱基礎(6ヶ所)

$$V1 = 1/2 \times (0.600 + 1.700) \times 0.550 \times 0.505 = 0.32 \text{ m}^3$$

$$\begin{aligned} \text{水切り } V2 &= \{ (0.778 + 0.600 + 0.778) + (0.062 + 0.778 + 0.476 \\ &+ 0.778 + 0.062) \} \times 1/2 \times 0.150 \times 0.020 \\ &= 0.01 \text{ m}^3 \end{aligned}$$

$$\begin{aligned} \text{控除部} \\ \text{水切り } V3 &= 1/2 \times (0.020 + 0.045) \times 0.150 \times 1.700 \\ &= -0.01 \text{ m}^3 \end{aligned}$$

$$1 \Sigma V = 0.32 \text{ m}^3$$

$$6 \Sigma V = 1.92 \text{ m}^3$$

5-4 型枠面積

a) 床版部

$$\text{床版} \quad A1 = (0.221 + 1.635 + 0.221 + 0.315 + 1.299 + 0.376) \times 2 \times 221.500 = 1801.68 \text{ m}^2$$

$$\text{張出し} \quad A2 = (0.220 + 0.045) \times 224.600 \times 2 = 119.04 \text{ m}^2$$

$$\text{張出し} \quad A3 = (0.150 + 0.020 + 0.279) \times 224.600 \times 2 = 201.69 \text{ m}^2$$

$$\text{打下し} \quad A4 = (2.055 + 1.955) \times 2 \times 1.550 \times 2 = 24.86 \text{ m}^2$$

$$\begin{aligned} A5 = & \{ 0.290 \times 2.300 + 1/2 (0.290 + 0.313) \times 2.300 \\ & + 1/2 (0.313 + 0.346) \times 2.200 \\ & + 0.220 \times 0.550 \\ & + 1/2 (0.125 + 0.550) \times 0.080 \\ & + 1/2 (0.020 + 0.045) \times 0.150 \} \times 2 \times 2 = 8.95 \text{ m}^2 \\ \hline \Sigma A = & 2156.22 \text{ m}^2 \end{aligned}$$

b) 地覆部

$$A1 = 0.285 \times 4 \times 224.600 = 256.04 \text{ m}^2$$

$$A2 = 0.400 \times 0.285 \times 2 \times 2 = 0.46 \text{ m}^2 \\ \hline \Sigma A = 256.50 \text{ m}^2$$

c) 照明柱基礎(6ヶ所)

$$A1 = (0.778 + 0.600 + 0.778) \times 0.525 = 1.13 \text{ m}^2$$

$$A2 = 1/2 \times (0.600 + 1.700) \times 0.550 = 0.63 \text{ m}^2$$

$$\text{水切り} \quad A3 = 0.020 \times (0.062 + 0.778 + 0.476 + 0.778 + 0.062) = 0.04 \text{ m}^2$$

$$\text{控除部} \quad A4 = (0.505 + 0.045) \times 1.700 = -0.94 \text{ m}^2 \\ \hline 1 \Sigma A = 0.86 \text{ m}^2 \\ 6 \Sigma A = 5.16 \text{ m}^2$$

5-5 箱桁上埋設型枠面積

$$A = (0.221 + 1.587 + 0.277) \times 221.500 \times 2 = 923.66 \text{ m}^2$$

$$V = 1/2 \times (1.570 + 2.060) \times 0.082 \times 221.254 \times 2 = 65.86 \text{ m}^3$$

5-6 鉄筋質量

		単位	床版部	照明柱 基礎部	合計	備考
鉄筋質量 (SD345)	D19	kg	164999	-	164999	
	D16	kg	55043	-	55043	
	D13	kg	3915	269	4184	
	合計	kg	223957	269	224226	

a) 床版部

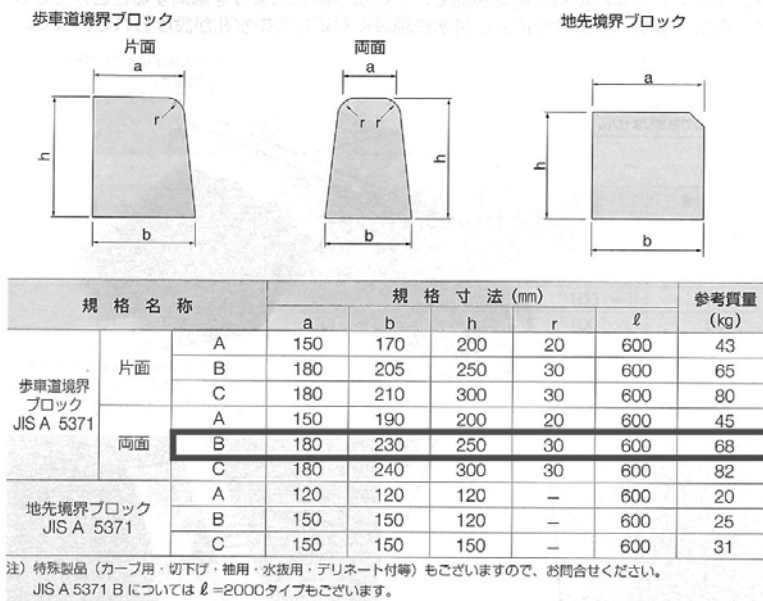
記号	径	長さ	本数	単位質量	一本当り質量	質量	摘要	
S1-1	D19	11000	26	2.25	24.8	645	┌──	
S1-2	D19	4410	26	2.25	9.92	258	└──	
S2-1	D19	12000	30	2.25	27.0	810	┌──	
S2-2	D19	3170	30	2.25	7.13	214	└──	
S3-1	D19	11000	738	2.25	24.8	18302	┌──	
S3-2	D19	4400	738	2.25	9.90	7306	└──	
S4-1	D19	12000	1477	2.25	27.0	39879	──	
S4-2	D19	3160	1477	2.25	7.11	10501	──	
S5	D19	1580	1478	2.25	3.56	5262	┌──	
S6	D19	2160	1478	2.25	4.86	7183	┌──	
S7	D19	2150	1478	2.25	4.84	7154	┌──	
S8	D19	2130	739	2.25	4.79	3540	┌──	
S9	D16	1710	1476	1.56	2.67	3941	┌──	
S10	D16	1840	738	1.56	2.87	2118	┌──	
H1-1	D19	9810	300	2.25	22.1	6630	──	
H1-2	D19	12000	225	2.25	27.0	6075	──	
H1-3	D19	10310	150	2.25	23.2	3480	──	
H1-4	D16	7020	73	1.56	11.0	803	──	
H1-5	D16	5520	73	1.56	8.61	629	──	
H1-6	D16	10000	450	1.56	15.6	7020	──	
H1-7	D16	12000	300	1.56	18.7	5610	──	
H1-8	D16	9420	150	1.56	14.7	2205	──	
H1-9	D16	7120	2	1.56	11.1	22	──	
H1-10	D16	5620	2	1.56	8.77	18	──	
H2-1	D19	9810	564	2.25	22.1	12464	──	
H2-2	D19	12000	423	2.25	27.0	11421	──	
H2-3	D19	10310	282	2.25	23.2	6542	──	
H2-4	D16	11470	141	1.56	17.9	2524	──	
H2-5	D16	9970	141	1.56	15.6	2200	──	
H2-6	D16	12000	1128	1.56	18.7	21094	──	
H2-7	D16	9420	282	1.56	14.7	4145	──	
H3-1	D19	12000	222	2.25	27.0	5994	──	
H3-2	D19	9810	296	2.25	22.1	6542	──	
H3-3	D19	10310	148	2.25	23.2	3434	──	
H4	D16	2350	140	1.56	3.67	514	──	
H5	D16	2400	282	1.56	3.74	1055	┌── (平均長)	
H6-1	D13	10000	6	0.995	9.95	60	──	
H6-2	D13	12000	108	0.995	11.9	1285	──	
H6-3	D13	2910	6	0.995	2.90	17	──	
C1	D13	1170	20	0.995	1.16	23	┌──	
C2	D13	1100	1476	0.995	1.09	1609	┌──	
C3-1	D13	12000	76	0.995	11.9	904	──	
C3-2	D13	4190	4	0.995	4.17	17	──	
D 1	D19	1200	288	2.25	2.70	778	──	
D 2	D19	900	288	2.25	2.03	585	──	
E1	D16	1560	464	1.56	2.43	1128	<	
E2	D16	1400	8	1.56	2.18	17	<	
合計						223957 kg		
床版鉄筋総質量 (材質SD345)								
					D19	164999 kg		
					D16	55043 kg		
					D13	3915 kg		
					総質量	223957 kg		
鉄筋コンクリート体積								
					床版部 ($\sigma_{cK}=27N/mm^2$)	801.4 m ³		
					地覆部 ($\sigma_{cK}=24N/mm^2$)	51.2 m ³		
型枠面積								
					床版部	2156.2 m ²		
					地覆部	256.5 m ²		
埋殺し型枠面積								923.7 m ²
アスファルト舗装面積								
					車道部 (t=75mm)	1677.0 m ²		
					歩道部 (t=40mm)	1341.6 m ²		
中詰コンクリート体積								154.3 m ³
防水層面積 (車道部)								1677.0 m ²
(歩道部)								1341.6 m ²

b) 照明柱基礎部

(6ヶ所当たり)

記号	径	長さ	本数	単位質量	一本当り質量	質量	摘要
B1	D13	1860	24	0.995	1.85	44	□
B2	D13	1030	24	0.995	1.02	24	└
B3	D13	1620	36	0.995	1.61	58	□ (平均長)
B4	D13	790	36	0.995	0.786	28	└ (平均長)
B5	D13	1940	18	0.995	1.93	35	□ (平均長)
B6	D13	1520	18	0.995	1.51	27	└ (平均長)
B7	D13	2970	18	0.995	2.96	53	└
合計						269 kg	
鉄筋総質量 (材質SD345)							
総質量				D13	269	kg	
鉄筋コンクリート体積 ($\sigma_{cK}=24N/mm^2$)							
					1.9	m ³	
型枠面積					5.2	m ²	

5-7 縁石延長
a) 標準タイプ

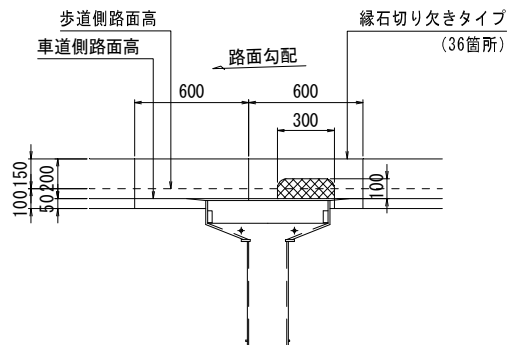


$$L = 224.600 \times 2 - 0.600 \times 36 = 427.60 \text{ m}$$

b) 切り欠きタイプ

排水樹設置部には、切り欠きタイプを使用する。

員数 N = 36 個
延長 L = 0.600 × 36 = 21.60 m



§ 6. 鋪 装 工

6-1 橋面排水・舗装工数量総括表

項目	規格	単位	数量	備考
アスファルト舗装面積	車道部 t=75mm	m2	1677.0	
	歩道部 t=40mm	m2	1341.6	
中詰めコンクリート体積	歩道部	m3	154.3	
防水層面積	車道部 シート系防水層	m2	1677.0	
	歩道部 塗膜系防水層	m2	1341.6	
導水管	スプリングメッシュ φ18	m	462.2	垂鉛メッキ
目地材	車道部	m	462.2	
	歩道部	m	906.4	

6-2 アスファルト舗装面積

a) 車道部

$$A = 7.500 \times (224.600 - 0.500 \times 2) = 1677.00 \text{ m}^2$$

b) 歩道部

$$A = 3.000 \times (224.600 - 0.500 \times 2) \times 2 = 1341.60 \text{ m}^2$$

6-3 中詰めコンクリート体積

a) 歩道部

$$V1 = 1/2 \times (0.085 + 0.145) \times 3.000 \times 224.600 \times 2 = 154.97 \text{ m}^3$$

$$\text{控除部 } V2 = 0.110 \times 0.500 \times 3.000 \times 4 = -0.66 \text{ m}^3$$

$$\Sigma V = 154.31 \text{ m}^3$$

6-4 防水層

a) シート系防水層面積 (車道部)

$$A = 7.500 \times (224.600 - 0.500 \times 2) = 1677.00 \text{ m}^2$$

b) 塗膜系防水層面積 (歩道部)

$$A = 3.000 \times (224.600 - 0.500 \times 2) \times 2 = 1341.60 \text{ m}^2$$

c) 導水管延長

$$L1 = (224.600 - 0.500 \times 2) \times 2 = 447.20 \text{ m}$$

$$L2 = 7.500 \times 2 = 15.00 \text{ m}$$

$$\Sigma L = 462.20 \text{ m}$$

d) 目地材延長

・車道部

$$L1 = (224.600 - 0.500 \times 2) \times 2 = 447.20 \text{ m}$$

$$L2 = 7.500 \times 2 = 15.00 \text{ m}$$

$$\Sigma L = 462.20 \text{ m}$$

・歩道部

$$L1 = (224.600 - 0.500 \times 2) \times 4 = 894.40 \text{ m}$$

$$L2 = 3.000 \times 4 = 12.00 \text{ m}$$

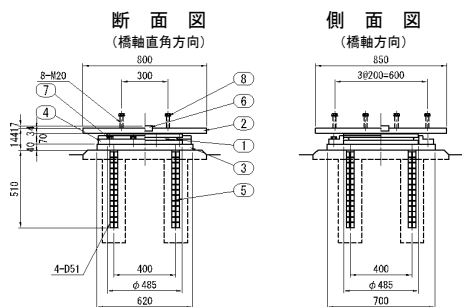
$$\Sigma L = 906.40 \text{ m}$$

§ 7. 橋梁付属物工

7-1 支承及び沓座モルタル

(1) 支承

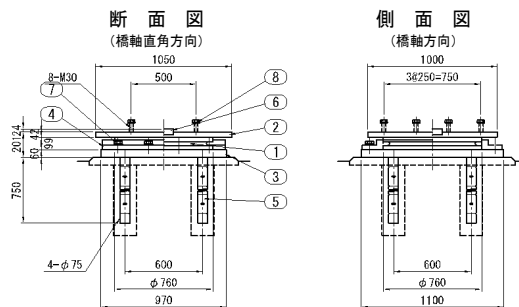
(A1) (A2) 機能分離型支承装置 (荷重支持部)



材料表 (1組当り)

部番	部品名称	材質	個数	重量(kg)	備考
1	弾性荷重支持板	NR S3400, PTFE	1	68.5	NR(天然ゴム)
(2)	スライディングプレート	SM490A, SUS316	1	180.0	
(3)	ベースプレート	SM490A	1	133.5	
(4)	ストッパー	SM490A or SCM480N	1	79.6	
5	アンカーボルト	S3545	4	35.0	
(6)	せん断キー	SM490A or S352N	1	2.2	上 用
(7)	ストッパーボルト, ワッシャー	強度区分 8.8	8	2.1	
(8)	挿取付ボルト, ワッシャー	強度区分 8.8	8	2.6	
9	アイボルト	SS400	-	-	M12
合計				503.5	(kg)

(P1) ~ (P3) 機能分離型支承装置 (荷重支持部)



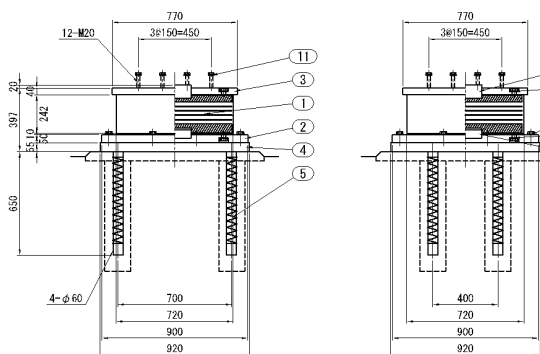
材料表 (1組当り)

部番	部品名称	材質	個数	重量(kg)	備考
1	弾性荷重支持板	NR S3400, PTFE	1	231.5	NR(天然ゴム)
(2)	スライディングプレート	SM490A, SUS316	1	341.5	
(3)	ベースプレート	SM490A	1	493.0	
(4)	ストッパー	SM490A or SCM480N	1	287.7	
5	アンカーボルト	S352N	4	112.4	
(6)	せん断キー	SM490A or S352N	1	6.8	上 用
(7)	ストッパーボルト, ワッシャー	強度区分 8.8	8	8.7	
(8)	挿取付ボルト, ワッシャー	強度区分 8.8	8	6.8	
9	アイボルト	SS400	-	-	M12
合計				1488.4	(kg)

4 組

6 組

(A1) (A2) 機能分離型支承装置 (バッファー部)

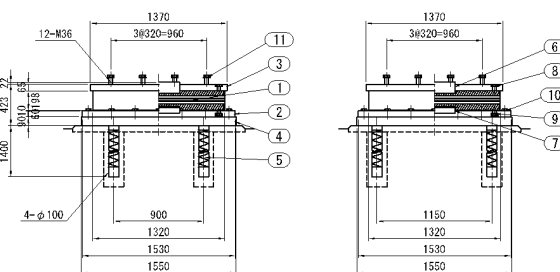


材料表 (1組当り)

部番	部品名称	材質	個数	重量(kg)	備考
1	ゴムバッファー	NR S3400, SM490A	1	524.1	NR(天然ゴム)
(2)	下 沓	SM490A	1	301.7	
(3)	ソールプレート	SM490A	1	169.7	
(4)	ベースプレート	SM490A	1	359.6	
5	アンカーボルト	S352N, SR235	4	65.1	
(6)	せん断キー	SM490A or S352N	1	20.5	
(7)	せん断キー	SM490A or S352N	1	13.1	
(8)	バッファー取付ボルト, ワッシャー	強度区分 8.8	12	3.6	上 用
(9)	バッファー取付ボルト, ワッシャー	強度区分 8.8	12	4.0	下 用
(10)	下座取付ボルト, ワッシャー	強度区分 8.8	12	4.8	
(11)	挿取付ボルト, ワッシャー	強度区分 8.8	12	3.9	
12	アイボルト	SS400	-	-	M24
合計				1470.1	(kg)

2 組

(P1) ~ (P3) 機能分離型支承装置 (バッファー部)



材料表 (1組当り)

部番	部品名称	材質	個数	重量(kg)	備考
1	ゴムバッファー	NR S3400, SM490A	1	1756.9	NR(天然ゴム)
(2)	下 沓	SM490A	1	1037.9	
(3)	ソールプレート	SM490A	1	856.5	
(4)	ベースプレート	SM490A	1	1671.7	
5	アンカーボルト	S352N, SR235	4	371.3	
(6)	せん断キー	SM490A or S352N	1	121.8	
(7)	せん断キー	SM490A or S352N	1	62.0	
(8)	バッファー取付ボルト, ワッシャー	強度区分 8.8	24	16.9	上 用
(9)	バッファー取付ボルト, ワッシャー	強度区分 8.8	24	16.2	下 用
(10)	下座取付ボルト, ワッシャー	強度区分 8.8	24	18.9	
(11)	挿取付ボルト, ワッシャー	強度区分 8.8	12	15.4	
12	アイボルト	SS400	-	-	M42
合計				5947.5	(kg)

3 組

(2) 沓座モルタル

荷重点部

S1・S2支点 G1・G2桁

①	(0.800	x	0.880	+	0.720	x	0.800)/	2	x	0.037	=	0.024 m3
②		0.800	x	0.880	x	0.030							=	0.021 m3
③		0.150^2	x	π	/	4	x	0.520	x	4			=	0.037 m3
④	-	0.051^2	x	π	/	4	x	0.510	x	4			=	-0.004 m3
												1 Σ V	=	0.078 m3
												4 Σ V	=	0.312 m3

P1・P2・P3支点 G1・G2桁

①	(1.150	x	1.280	+	1.070	x	1.200)/	2	x	0.038	=	0.052 m3
②		1.150	x	1.280	x	0.030							=	0.044 m3
③		0.250^2	x	π	/	4	x	0.790	x	4			=	0.155 m3
④	-	0.075^2	x	π	/	4	x	0.750	x	4			=	-0.013 m3
												1 Σ V	=	0.238 m3
												6 Σ V	=	1.428 m3

バッファ点部

S1・S2支点

①	(1.100	x	1.100	+	1.020	x	1.020)/	2	x	0.032	=	0.036 m3
②		1.100	x	1.100	x	0.030							=	0.036 m3
③		0.090^2	x	π	/	4	x	0.600	x	4			=	0.015 m3
④	-	0.060^2	x	π	/	4	x	0.650	x	4			=	-0.007 m3
												1 Σ V	=	0.080 m3
												2 Σ V	=	0.160 m3

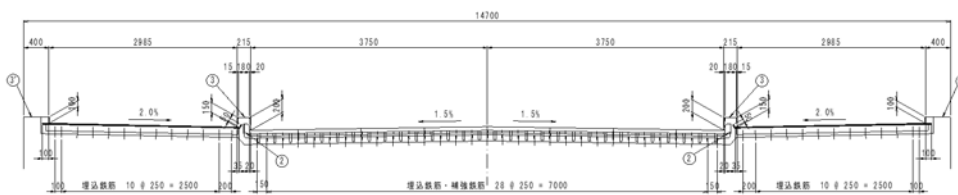
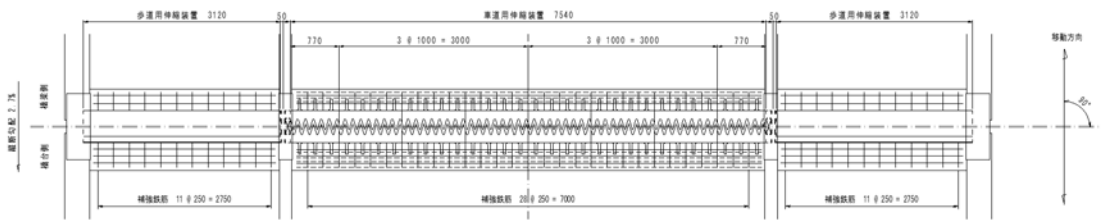
P1・P2・P3支点

①	(1.730	x	1.730	+	1.650	x	1.650)/	2	x	0.037	=	0.106 m3
②		1.730	x	1.730	x	0.030							=	0.090 m3
③		0.130^2	x	π	/	4	x	1.350	x	4			=	0.072 m3
④	-	0.100^2	x	π	/	4	x	1.400	x	4			=	-0.044 m3
												1 Σ V	=	0.224 m3
												3 Σ V	=	0.672 m3

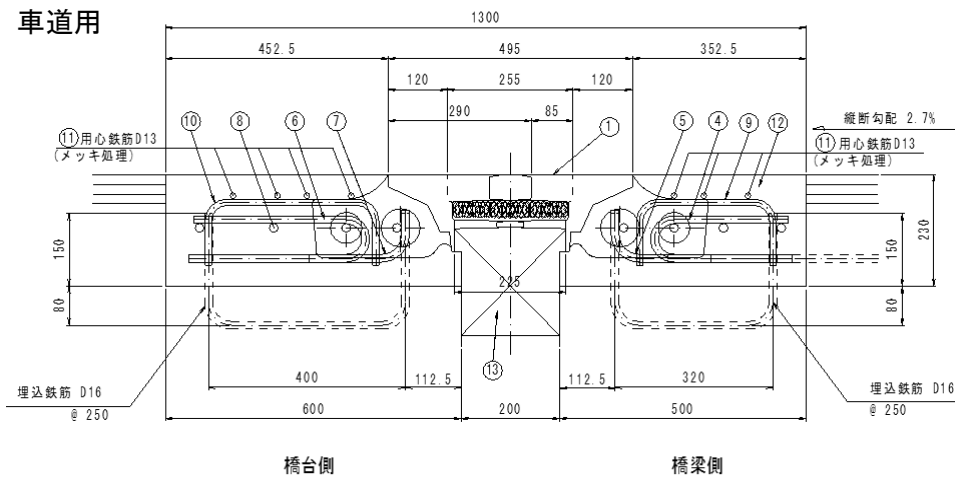
無収縮モルタル体積合計 = 2.572 m3

7-2 伸縮装置

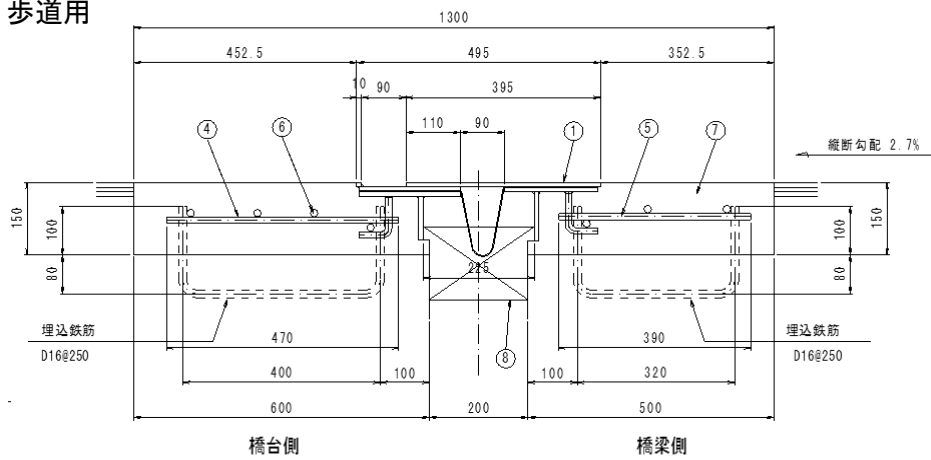
A1,A2橋台



車道用



歩道用



車道用数量表					(1箇所当たり) X2式
番号	名称	材質	単位	数量	記事
1	車道用伸縮装置	アルミ合金鋳物	m	7.54	
2	車道用アップスタンド		個	2.00	特殊仕様：薄型
3	歩車道境界部地覆カバー	SUS304	式	2.00	打込アンカー含む
4	車道用補強鉄筋	SD345	kg	19.45	D16 X 430 X 29 本
5	車道用補強鉄筋	SD345	kg	20.81	D16 X 460 X 29 本
6	車道用補強鉄筋	SD345	kg	23.07	D16 X 510 X 29 本
7	車道用補強鉄筋	SD345	kg	24.43	D16 X 540 X 29 本
8	車道用補強鉄筋	SD345	kg	135.00	D19 X 3750X 16 本
9	車道用補強鉄筋	SD345	kg	15.29	D13 X 530X 29 本
10	車道用補強鉄筋	SD345	kg	17.31	D13 X 600X 29 本
11	車道用用心鉄筋	SD345(メッキ処理)	kg	52.24	D13 X 3750X 14 本
12	後打コンクリート	高強度コンクリート	m ³	1.85	$\sigma_{ck} = 36 \text{ N/mm}^2$
13	遊間部型枠	発泡スチロール	m ³	0.36	0.225 X 0.200 X 7.93

歩道用数量表					(1箇所当たり) X2式
番号	名称	材質	単位	数量	記事
1	歩道用伸縮装置	SS相当品・他	m	6.24	
2	欠番				
3	歩道用地覆カバー	SUS304	式	2.00	打込アンカー含む
4	歩道用補強鉄筋	SD345	kg	17.60	D16 X 470 X 24 本
5	歩道用補強鉄筋	SD345	kg	14.60	D16 X 390 X 24 本
6	歩道用補強鉄筋	SD345	kg	65.52	D16 X 3000 X 14 本
7	後打コンクリート	普通コンクリート	m ³	0.97	$\sigma_{ck} = 24 \text{ N/mm}^2$
8	遊間部型枠	発泡スチロール	m ³	0.30	0.225 X 0.200 X 6.77

	車道用埋込鉄筋	SD345	kg	41.59	D16 X 860 X 31 本 (橋台側 設置済)
	車道用埋込鉄筋	SD345	kg	37.72	D16 X 780 X 31 本 (橋梁側)
	歩道用埋込鉄筋	SD345	kg	30.83	D16 X 760 X 26 本 (橋台側 設置済)
	歩道用埋込鉄筋	SD345	kg	27.58	D16 X 680 X 26 本 (橋梁側)

アルミジョイント

	単位	規格・名称	A1	A2	合計	備考
車道用伸縮装置	m	アルミ合金鋳物	7.540	7.540	15.080	
歩道用伸縮装置	m	SS相当品	6.240	6.240	12.480	
車道用アップスタンド	個		2	2	4	薄型
歩車道境界部地覆カバー	式	SUS304	2	2	4	打込アンカー含む
歩道用地覆カバー	式	SUS304	2	2	4	打込アンカー含む
埋め込み鉄筋	kg	SD345	65	65	130	D16

7-3 排水装置

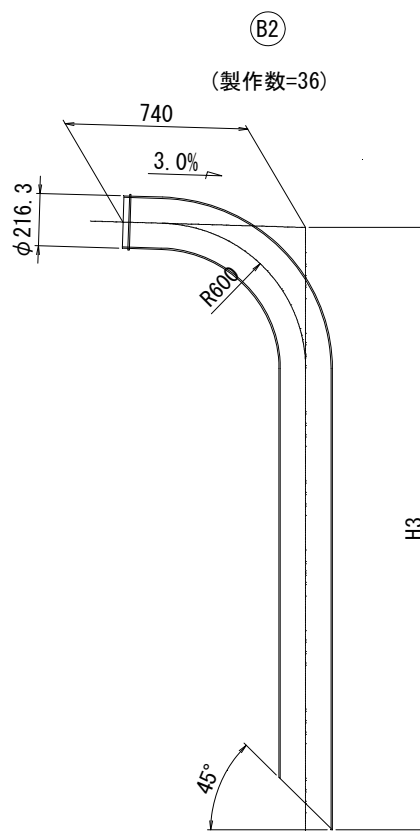
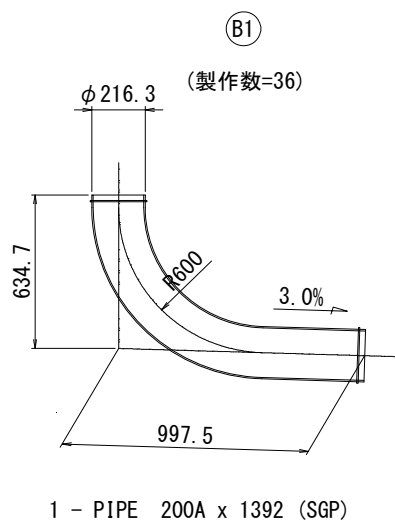
名称・規格			単位	数量	備考
流心延長DR1~DR18(G1・G2)			m	180.4	
加工管(200A)	B1		個	36	(参考)
	B2		個	36	
可撓継手	KJ	200A用	個	72	
取付金具	S1		個	36	(参考)
	S2		個	72	
組立排水樹			個	36	

流心延長

上部工

	流心延長 (m)			員数 n	合計(m) La
	L1	L2	L3		
DR1	0.681	1.392	2.607	2	9.360
DR2	0.681	1.392	2.912	2	9.970
DR3	0.681	1.392	2.987	2	10.120
DR4~15	0.681	1.392	2.988	24	121.464
DR16	0.681	1.392	2.987	2	10.120
DR17	0.681	1.392	2.912	2	9.970
DR18	0.681	1.392	2.607	2	9.360
合計				36	180.364

加工管
上部工



	H1	H2	H3	LL1
DR1	2118.7	318.7	2106.7	2607
DR2	2423.7	623.7	2411.7	2912
DR3	2499.4	699.4	2487.4	2987
DR4~15	2500.0	700.0	2488.0	2988
DR16	2499.4	699.4	2487.4	2987
DR17	2423.7	623.7	2411.7	2912
DR18	2118.7	318.7	2106.7	2607

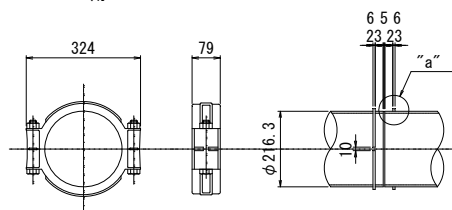
可撓継手

可撓継手詳細

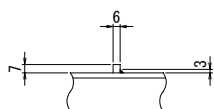
ヴィクトリックジョイントNO-200A(同等品)
Nリング2本付

(製作数=72)

200A用



“a”部詳細 S=1:10



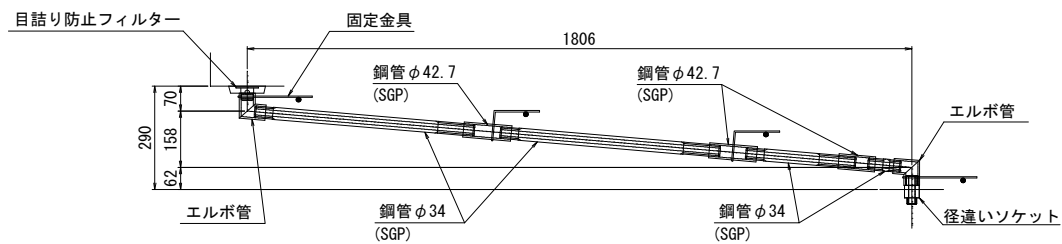
7-4 スラブドレーン

a) スラブドレーン

S1	2 組
S2	2 組
	<hr/>
	4 組

スラブドレーン詳細図

(製作数=4)



b) 排水パイプ(フレキシブルチューブ 20A)

S1	1.750 m	x	2 組	=	3.500 m
S2	1.750 m	x	2 組	=	3.500 m
					<hr/>
					7.000 m

【数量総括表1】

工種	設備名	施工場所	作業	施工区分	施工方法	種別	名称	規格	数量	単位	備考
道路照明灯設置工	道路照明設備	菅江谷新橋	設置				LED照明器具	あわ産LED照明器具	6.0	台	
							直線形テーパーポール	H=10.0m	6.0	本	
							ジョイントユニット	EFMN68-15A	6.0	個	
							アンカーボルト	4-M24×500L	6.0	組	
引込柱設置工							引込柱	H=7.0m	1.0	本	
							アンカーボルト	4-M24×500L	1.0	組	
							自動点滅器	PBM2006F-B	1.0	個	
							引込バンド		1.0	個	
分電盤設置工							分電盤	屋外共架型 400×600×200	1.0	面	
配管工				屋外	露出		厚鋼電線管	G28	14.7	m	
				屋外	露出		厚鋼電線管	G42	8.1	m	
				屋外	露出		2種金属製可とう電線管 #30	#30	7.0	m	
				屋外	露出		2種金属製可とう電線管 #50	#50	1.0	m	
				地覆	埋設		波付硬質ポリエチレン管	FEP30	400.7	m	
				地中	埋設		波付硬質ポリエチレン管	FEP40	1.7	m	
							プルボックス(SUS)	200×200×300	5.0	個	
							プルボックス(SUS)	300×300×150	2.0	個	
							ダクターチャンネル(SUS)	L=100, S-D1S10	8.0	本	
							ダクターチャンネル(SUS)	L=150, S-D1S15	7.0	本	
							ダクタークリップ(SUS)	G28用, S-DC28	8.0	個	
							ダクタークリップ(SUS)	G42用, S-DC42	7.0	個	
							打込式アンカーボルト(SUS)	M8×60L	34.0	本	
							ボックスコネクタ	WB630	2.0	個	
							ボックスコネクタ	WB650	1.0	個	
							コンビネーションカップリング	WUG30	2.0	個	
							コンビネーションカップリング	WUG50	1.0	個	
							パイラック(SUS)	S-PH1	8.0	個	
							パイラッククリップ(SUS)	28C	8.0	個	
							ターミナルキャップ	G28用	1.0	個	
配線工				屋外	管内		CVケーブル	CV2sq-3C	53.7	m	
				屋外	管内		CVケーブル	CV3.5sq-3C	60.3	m	
				屋外	管内		CVケーブル	CV5.5sq-2C	6.0	m	
				地覆	管内		CVケーブル	CV3.5sq-3C	401.7	m	
				地中	管内		CVケーブル	CV3.5sq-3C	3.4	m	

【 設備据付工 】 数量表

設備名	場所(局名)	施工	項目	名称	規格	数量				単位	備考
						据付	調整	撤去 (再使用)	撤去 (不使用)		
道路照明設備	曾江谷新橋	設置	道路照明	LED照明器具	あわ産LED照明器具	6.0				台	
				直線形ターバーポール	H=10.0m	6.0				本	
				ジョイントユニット	EFMN68-15A	6.0				個	
				アンカーボルト	4-M24×500L	6.0				組	
				引込柱	引込柱	1.0				本	
					自動点滅器	1.0				個	
					アンカーボルト	1.0				組	
					引込バンド	1.0				個	
					分電盤	1.0				面	
								屋外共架型 400×600×200			

【 土工関係 数量拾い出し表 】

工 種 : 基礎工

設備名 : 道路照明設備

作 業 : 設 置

施工場所 : 曾江谷新橋

No.1 引込柱基礎 (オーガ φ500×1700L)	数量	1箇所当り
	0.25*0.25*π*(1.70+0.25)=	
	掘削	0.383
スパイラルダクト φ500	1.700*1=	
コンクリート σ ck=18N/mm ²	1.700	1.700m
モルタル	0.334	0.334m ³
残土処理	0.063	0.063m ³
	0.25*0.25*π*(1.70+0.25)=	
	0.383	0.383m ³

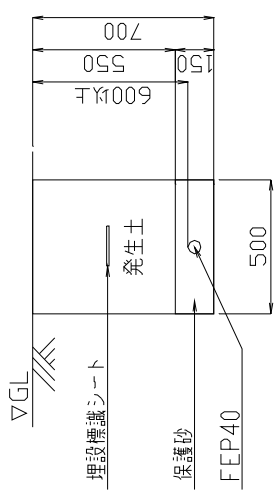
【 土工関係 数量拾い出し表 】

工 種 : 基礎工

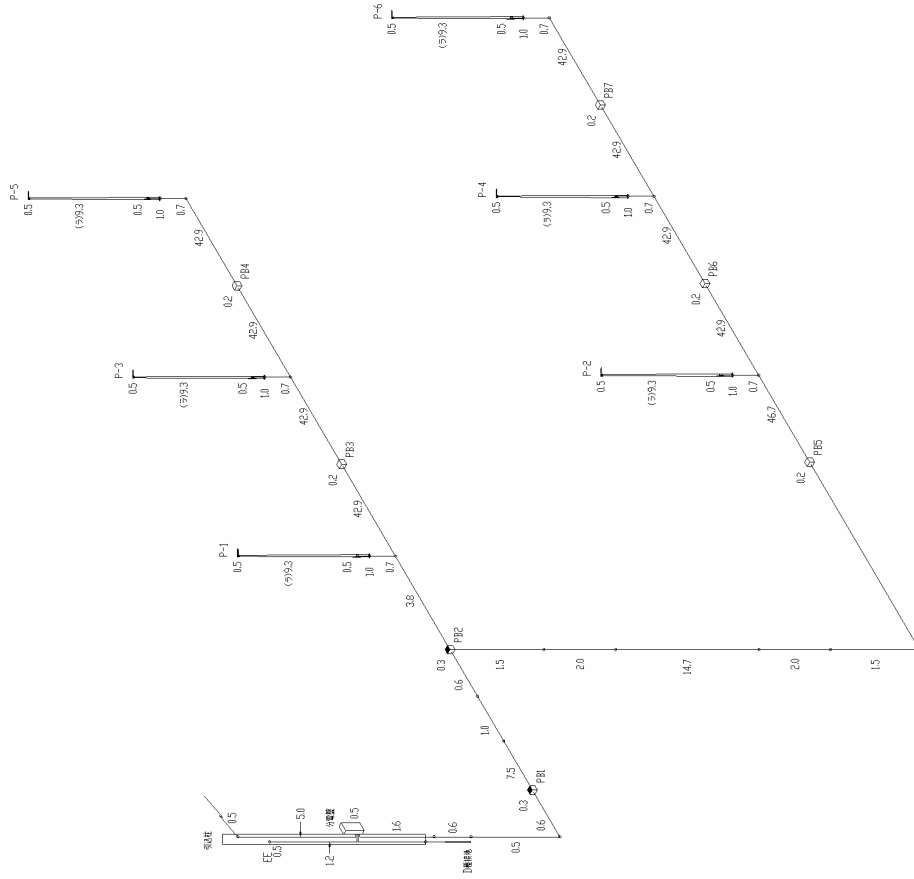
設備名 : 道路照明設備

施工場所 : 曾江谷新橋

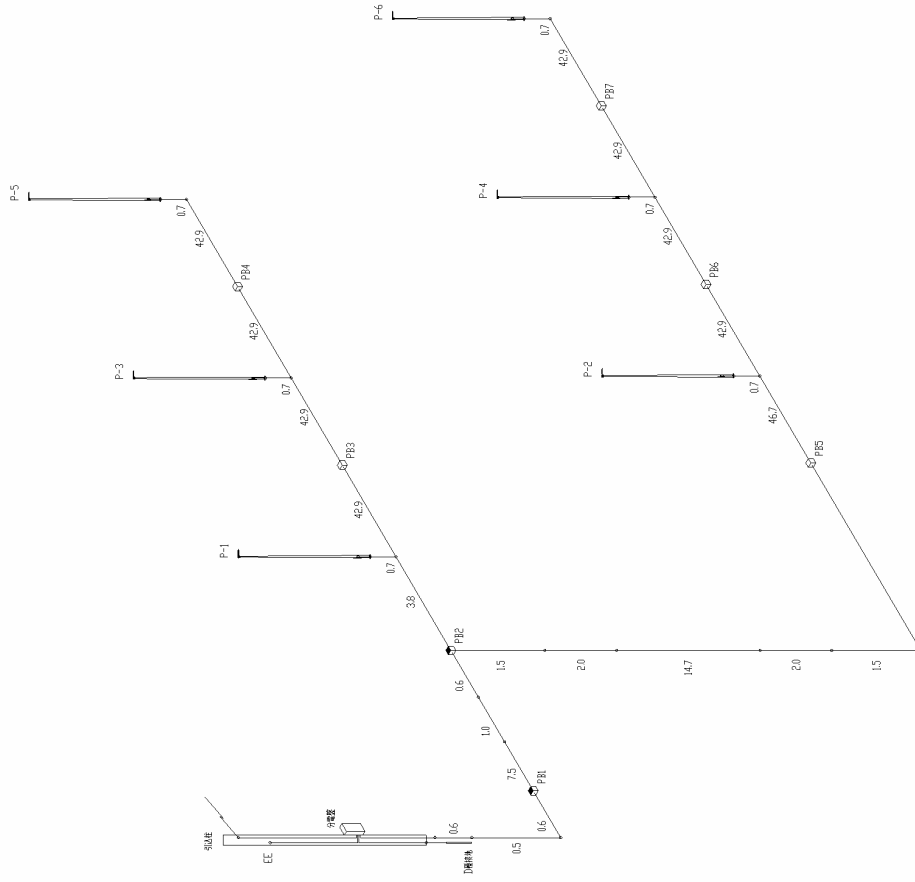
作 業 : 設 置

No. 2 埋設配管	数量	1m当り
		0.50*0.70 =
床掘		0.350
埋戻し (発生土)		0.50*0.55 =
埋戻し (保護砂)		0.275
残土処理		0.075
埋設標識シート (ダブル W=150)		0.075
		1.000
		0.350m ³
		0.275m ³
		0.075m ³
		0.075m ³
		1.000m

アイソメ図
(配線工)



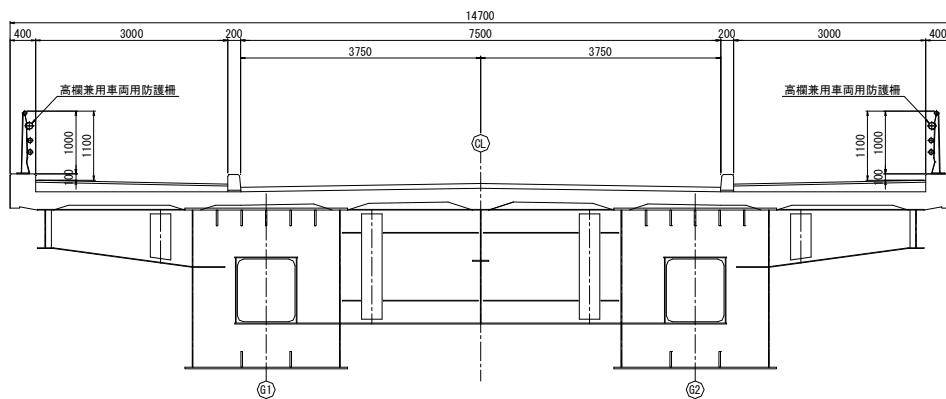
アイソメツ
〈配管工〉



7-6 高欄兼用車両用防護柵

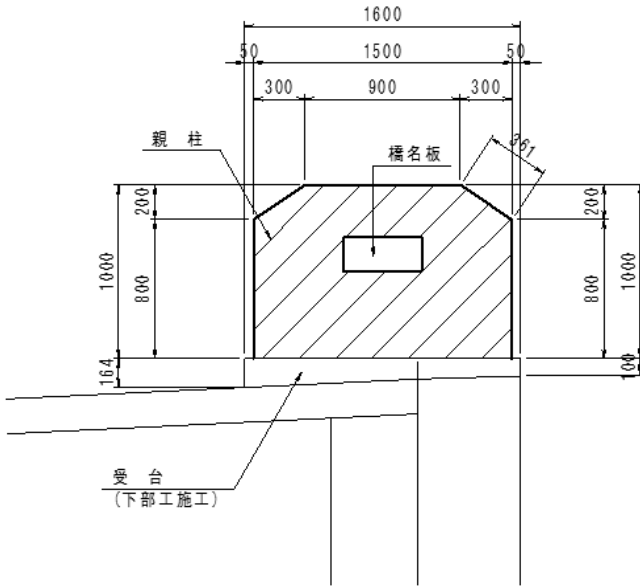
種別 B (めっき仕様)

$$L = 224.700 \times 2 = 449.400 \text{ m}$$

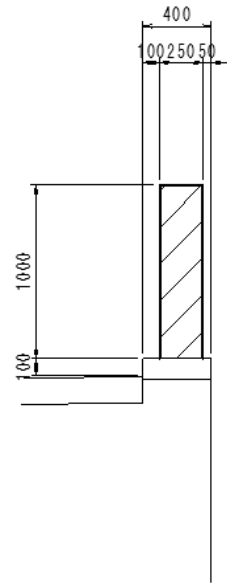


7-7 親柱

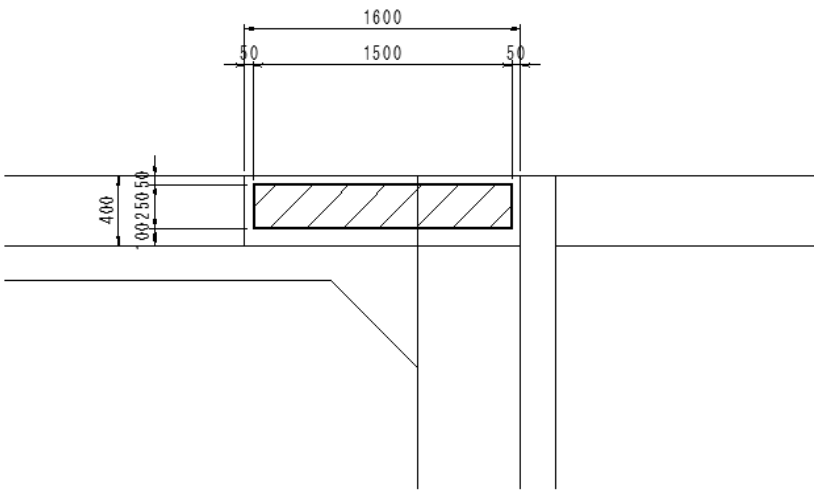
正面図



断面図



平面図



n= 4 基

1基あたり数量

b)コンクリート(小型、 $\sigma_{ck}=24\text{N/mm}^2$)

$$V = (1.60 \times 1.00 - 1/2 \times 0.20 \times 0.30 \times 2) \times 0.25 = 0.39 \text{ m}^3$$

c)型枠(小型)

$$A1 = (1.60 \times 1.00 - 1/2 \times 0.20 \times 0.30 \times 2) \times 2 = 3.08 \text{ m}^2$$

$$A2 = (0.80 + 0.361) \times 2 \times 0.25 = 0.58 \text{ m}^2$$

$$\Sigma A = 3.66 \text{ m}^2$$

d)鉄筋(SD345,D13)

鉄筋質量表より

$$W = 37 \text{ kg}$$

e)削孔($\phi 23 \times 200$)

$$n = 14 \text{ 孔}$$

f)エポキシ樹脂注入

$$w = 1/4 \times \pi \times (0.023^2 - 0.013^2) \times 0.200 \times 14 \times 1200 = 0.95 \text{ kg}$$

g)橋名板

$$n = 1 \text{ 枚}$$

§ 8. 鋼材外数量

8-1 マンホール(鋼材外)

端支点上横桁

(S1・S2)

φ60 x 34 (フッ素ゴム)	4 個
φ60 x 6 (フッ素ゴム)	4 個
480 x 1 x 680 (ネオプレンゴム)	4 個

中間支点上横桁

(P1・P2・P3)

φ60 x 22 (フッ素ゴム)	6 個
φ60 x 6 (フッ素ゴム)	6 個
480 x 1 x 680 (ネオプレンゴム)	6 個

§ 9. 架設工数量

9-1 架設工

a) 地組工

地組質量

1-3ブロック質量総括表より

主桁1本あたり:kg

	主桁本体	継手	1部材あたり	地組質量
GE1 - J1	12477	971	24967	94246
J1 - J2	11519			
J15 - J16	11763	962	22516	
J16 - J17	9791			
J18 - J19	9756	925	21796	
J19 - J20	11115			
J25 - J26	11519	971	24967	
J26 - GE2	12477			

全橋(主桁2本当り)

$$W = 94246 \times 2 = 188492 \text{ kg}$$

b) 架設工

橋体総質量

「本体及び本体と同様に集計する付属物の加工鋼材質量」から排水装置を控除し、転落防止手摺の加工鋼材質量を加算する。

3-1工数算定要素集計表より

$$W = 873,696 - 9,604 + 2,649 = 866,741 \text{ kg}$$

主桁質量

主桁の大型材片および小型材片の総質量

3-2工数算定要素明細書より

$$W = 464,170 + 258,770 = 722,940 \text{ kg}$$

主桁架設回数

架設計画図より

$$N = 23 \times 2 = 46 \text{ 回}$$

c) 本締ボルト本数

高力ボルトの総本数

1-2ボルト本数総括表より

$$N = 5,372 + 45,932 = 51,304 \text{ 本}$$

d) 支承工(ゴム沓)

設置数

$$N = 3 \times 5 = 15 \text{ 基}$$

1基当り支承質量

	A1	P1	P2	P3	A2	合計	
荷重支持部(2基)	1007.0	2976.8	2976.8	2976.8	1007.0	10944.4	31727.1
バッファ部	1470.1	5947.5	5947.5	5947.5	1470.1	20782.7	
	1基当り						2115.1

無収縮モルタル

7-1より

$$V = 2.572 \text{ m}^3$$

e) 仮設備

ベント柱本数

箱桁、主桁本数2本より

$$N = 4 \text{ 本}$$

ベント高さおよび質量

	h(m)	Ti(t)
B1	7.0	
B2	8.0	
B3	9.5	
B4	9.5	
B5	8.5	
B6	8.5	
B7	8.0	
B8	7.5	
平均	8.3	22.87
合計	× 8	183.0

ベント質量(h<10.0m)

$$Ti = 0.372 \times (B+1.5) + \{4.737 \times n + 0.372 \times (B+1.5)\} \times h / 10$$

ここに、Ti: 1基当りベント質量(t)

n: 1列当りベント柱本数(本) n=4本

h: ベント高さ(m)

B: 外桁～外桁間隔 B=9.0m

ベント基礎

ベント基礎は、盛土部3箇所をコンクリート基礎, その他5箇所(現河床部)は鋼板(敷鉄板)とする。

1箇所あたり面積

$$\begin{aligned} A &= (B+2) \times 3 \\ &= (9.0+2) \times 3 &= 33.0 \text{ m}^2 \end{aligned}$$

コンクリート打設、取り壊し $\sigma_{ck}=18\text{N}/\text{mm}^2$

厚さ50cmとする。

$$V = 33.0 \times 0.5 \times 3 = 49.5 \text{ m}^3$$

型枠

$$A = ((9.0+2)+3) \times 2 \times 0.5 \times 3 = 42.0 \text{ m}^2$$

基礎砕石 t=20cm

$$A = ((9.0+2+0.2) \times (3.0+0.2)) \times 3 = 107.5 \text{ m}^2$$

f) 足場工

$$A = 14.700 \times 225.000 = 3307.5 \text{ m}^2$$

g) 登り栈橋

No	高さ h (m)
P1	7.9
P2	8.1
P3	8.1
合計	24.1

h) 作業ヤード工

整地工

$$A = (66.0 + 102.0) \times 30.0 = 5040.0 \text{ m}^2$$

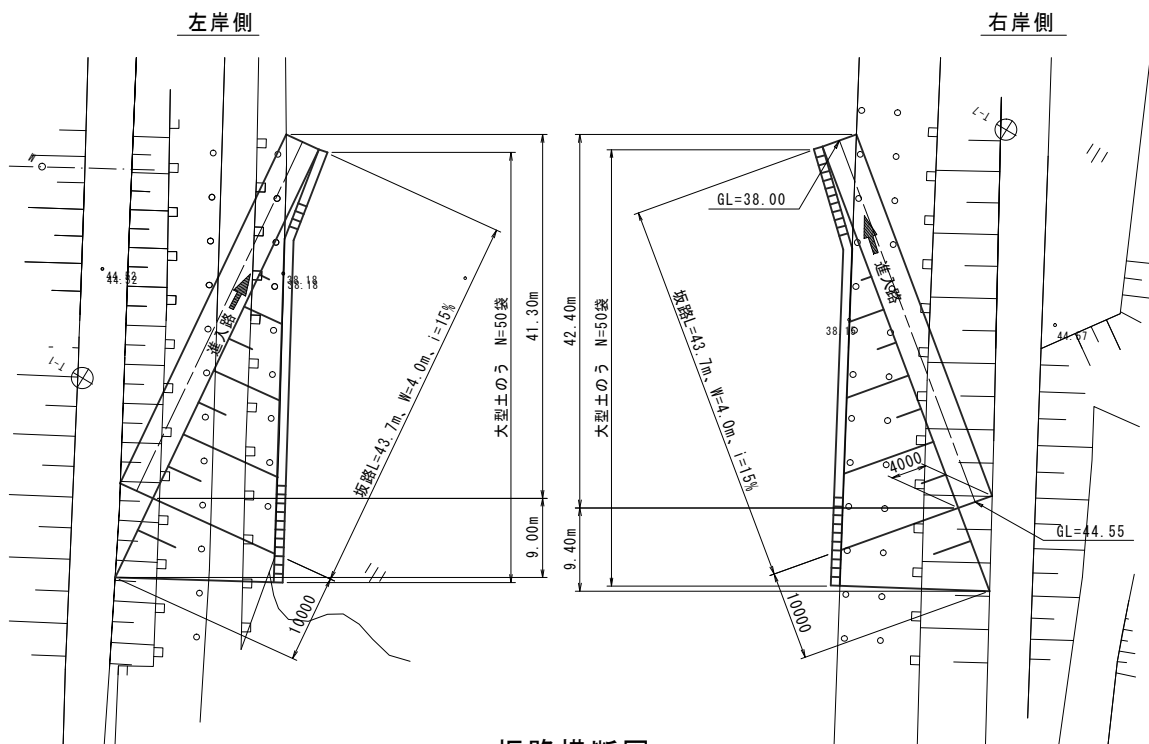
敷鉄板(22 × 1524 × 6096)

$$A = (66.0 + 102.0) \times 20.0 = 3360.0 \text{ m}^2$$

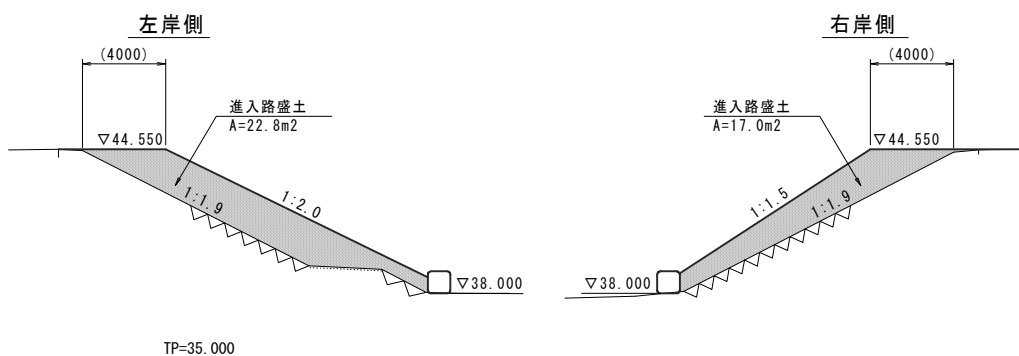
$$N = 3360.0 \div (1.524 \times 6.096) = 362 \text{ 枚}$$

進入路工

坂路平面図 S=1:500



坂路横断面図 S=1:200



進入路盛土

$$\text{左岸側 } V = 22.8 \times 1/2 \times (9.00 + 41.30) = 573.4 \text{ m}^3$$

$$\text{右岸側 } V = 17.0 \times 1/2 \times (9.40 + 42.40) = 440.3 \text{ m}^3$$

$$\text{合計} = 1013.7 \text{ m}^3$$

大型土のう

$$N = 50 + 50 = 100 \text{ 袋}$$

設計数量総括表

設計書名：曾江谷新橋下部工

事業区分：道路新設・改築
工事区分：道路改良

工種	種別	細別	規格	単位	前回数	今回数量	数量増減	摘要
橋座工				式		1		
	橋台橋座工			式		1		
		コンクリートカット ター切断	t=1cm	m		11.2		
		コンクリート撤去	無筋コンクリート	m ³		0.3		
		コンクリート殻処 理	無筋コンクリート	m ³		0.3		
		鉄筋ガス切断	D25	本		136		
		鉄筋スクラップ重 量	D25×650	kg		352		
		チップング		m ²		3.4		
		コンクリート削孔	φ90、L=600	箇所		8		
		コンクリート削孔	φ26、L=250～272	箇所		68		
		樹脂アンカー	1, 200kg/m ³	kg		7.2		
		型枠工		m ²		1.6		
		コンクリート	σ _{ck} =24N/mm ²	m ³		0.8		
		鉄筋	SD345、D16	kg		126		
	橋脚橋座工			式		1		

設計数量総括表

設計書名：曾江谷新橋下部工

事業区分：道路新設・改築
工事区分：道路改良

工種	種別	細別	規格	単位	前回数	今回数量	数量増減	摘要
		コンクリートカット ター切断	t=1cm	m		33.5		
		コンクリート撤去	無筋コンクリート	m ³		1.1		
		コンクリート殻処 理	無筋コンクリート	m ³		1.1		
		鉄筋ガス切断	D32	本		372		
		鉄筋スラップ重 量	D32x760(平均長)	kg		1,761		
		コンクリート削孔	φ130、L=1350	箇所		12		
		コンクリート削孔	φ26、L=250~267	箇所		192		
		樹脂アンカー	1,200kg/m ³	kg		20.2		
		型枠工		m ²		3.7		
		コンクリート	σ _{ck} =24N/mm ²	m ³		3.0		
		鉄筋	SD345、D16	kg		486		
		既設落橋防止構造 用箱抜き部		式		1		
		無収縮モルタル	σ _{ck} =24N/mm ²	m ³		0.07		
踏掛版工				式		1		
			鉄筋量区分⑥、ゴム支承なし	式		1		

設計数量総括表

設計書名：曾江谷新橋下部工

事業区分：道路新設・改築
 工事区分：道路改良

工種	種別	細別	規格	単位	前回数量	今回数量	数量増減	摘要
		コンクリート	$\sigma_{ck}=24N/mm^2$	m ³		26.2		
		型枠		m ²		12.2		
		鉄筋	SD345、D29	kg		2,580		
		鉄筋	SD345、D16～D25	kg		2,182		
		鉄筋	SD345、D13	kg		118		
		目地材	瀝青系繊維質、t=20mm	m ²		12.8		
		路盤紙		m ²		67.8		

工種数量総括表

設計書名：曾江谷新橋下部工

事業区分：道路新設・改築
 工事区分：道路改良

工種	種別	細別	規格	単位	前回数	今回数量	数量増減	摘要
橋座工				式		1		
	橋台橋座工			式		1		
		コンクリートカット ター切断	t=1cm	m		11.2		
		コンクリート撤去	無筋コンクリート	m ³		0.3		
		コンクリート殻処 理	無筋コンクリート	m ³		0.3		
		鉄筋ガス切断	D25	本		136		
		鉄筋スクラップ重 量	D25×650	kg		352		
		チップング		m ²		3.4		
		コンクリート削孔	φ90、L=600	箇所		8		
		コンクリート削孔	φ26、L=250～272	箇所		68		
		樹脂アンカー	1,200kg/m ³	kg		7.2		
		型枠工		m ²		1.6		
		コンクリート	σ _{ck} =24N/mm ²	m ³		0.8		
		鉄筋	SD345、D16	kg		126		
	橋脚橋座工			式		1		

工種数量総括表

設計書名：曾江谷新橋下部工

事業区分：道路新設・改築
 工事区分：道路改良

工種	種別	細別	規格	単位	前回数	今回数量	数量増減	摘要
		コンクリートカット ター切断	t=1cm	m		33.5		
		コンクリート撤去	無筋コンクリート	m ³		1.1		
		コンクリート殻処 理	無筋コンクリート	m ³		1.1		
		鉄筋ガス切断	D32	本		372		
		鉄筋スラップ重 量	D32x760(平均長)	kg		1,761		
		コンクリート削孔	φ130、L=1350	箇所		12		
		コンクリート削孔	φ26、L=250~267	箇所		192		
		樹脂アンカー	1,200kg/m ³	kg		20.2		
		型枠工		m ²		3.7		
		コンクリート	σ _{ck} =24N/mm ²	m ³		3.0		
		鉄筋	SD345、D16	kg		486		
		既設落橋防止構造 用箱抜き部		式		1		
		無収縮モルタル	σ _{ck} =24N/mm ²	m ³		0.07		

数量集計表

種別：橋台橋座工
規格：

細別	規格	単位	橋台橋座工						合計	摘要
コンクリートカット ター切断	t=1cm	m	11.2						11.2	
コンクリート撤去	無筋コンクリート	m ³	0.3						0.3	
コンクリート穀処 理	無筋コンクリート	m ³	0.3						0.3	
鉄筋ガス切断	D25	本	136						136	
鉄筋スクラップ重 量	D25x650	kg	352						352	
チップング		m ²	3.4						3.4	
コンクリート削孔	φ90、L=600	箇所	8						8	
	φ26、L=250~272	箇所	68						68	
樹脂アンカー	1,200kg/m ³	kg	7.19						7.19	
型枠工		m ²	1.6						1.6	

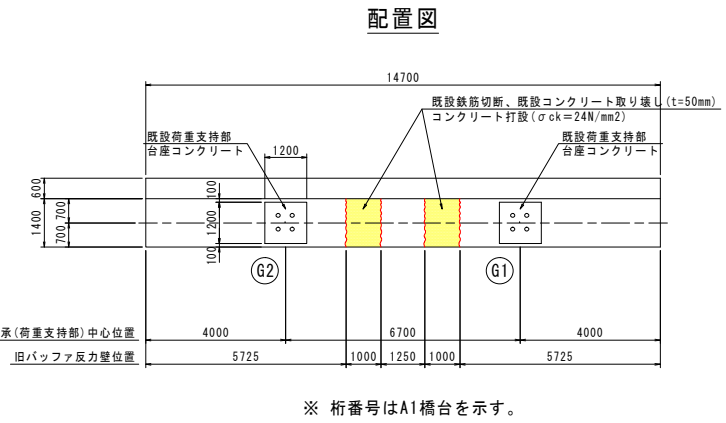
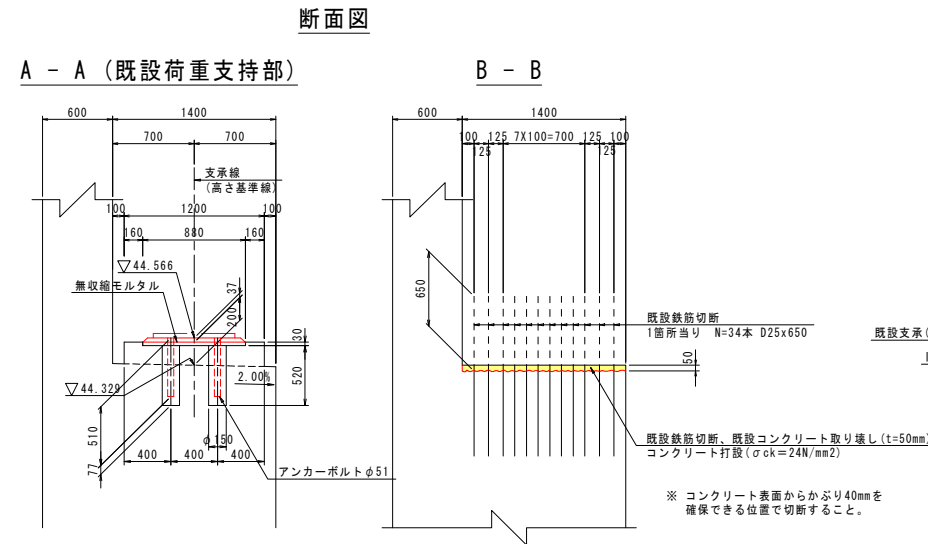
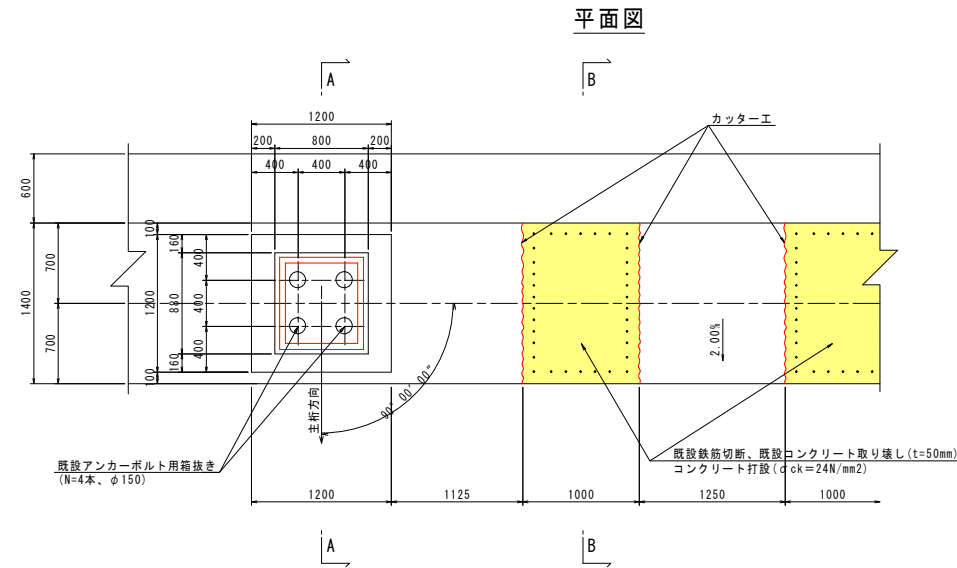
一般計算書

種別：橋台橋座工
 ブロック：橋台橋座工
 区分：

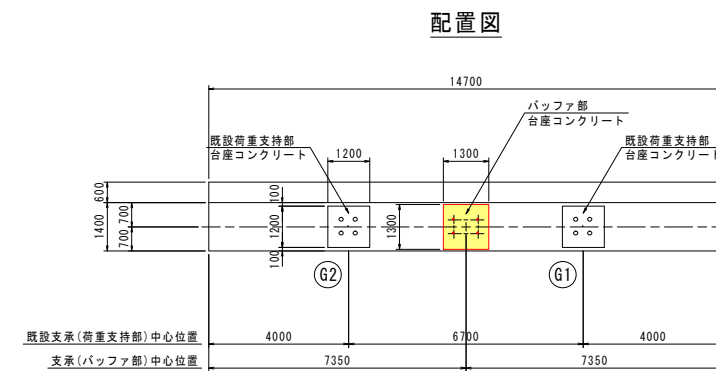
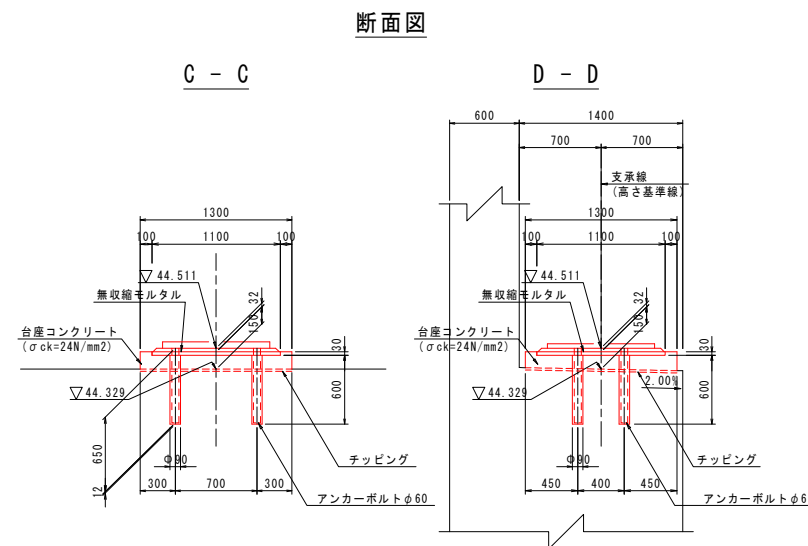
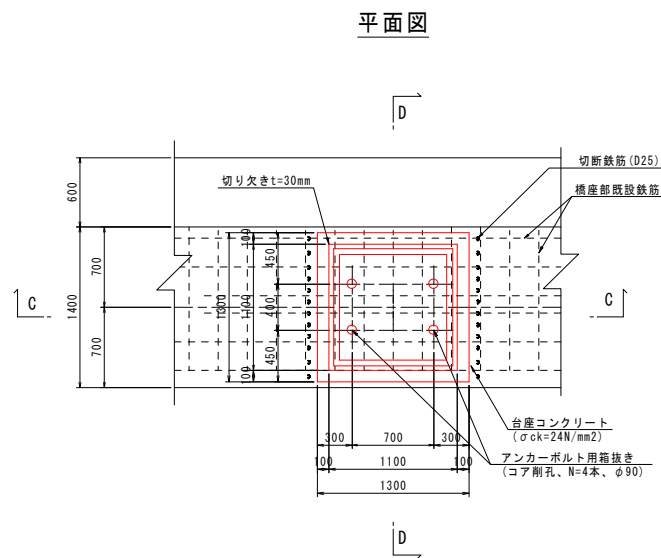
橋台橋座部詳細図 S=1:30

(A1・A2橋台共通)

現況橋座部詳細図 S=1:30



バッファ部詳細図 S=1:30



※ アンカーボルトコア削孔の際は、橋座部既設鉄筋を切断しないよう事前に鉄筋探査機等により鉄筋位置を確認し、これを避けて削孔すること。

一般計算書

種 別：橋台橋座工
 ブロック：橋台橋座工
 区 分：

細別/規格	算 式 / 図	数 量
コンクリートカッター切断 t=1cm	(1橋台当たり) $L = 2*1.40*2 = 5.60$ (2橋台当たり) $L = 2*5.60 = 11.20$	11.2 m
コンクリート撤去 無筋コンクリート	(1橋台当たり) $V = 1.40*1.00*0.05*2 = 0.14$ (2橋台当たり) $V = 2*0.14 = 0.28$	0.3 m ³
コンクリート殻処理 無筋コンクリート	(1橋台当たり) $V = 1.40*1.00*0.05*2 = 0.14$ (2橋台当たり) $V = 2*0.14 = 0.28$	0.3 m ³
鉄筋ガス切断 D25	(1橋台当たり) $N = 34*2 = 68$ (2橋台当たり) $N = 2*68 = 136$	136 本
鉄筋スクラップ重量 D25x650	(1橋台当たり) $W = 0.650*3.98\text{kg/m}*34*2 = 175.92$ (2橋台当たり) $W = 2*175.92 = 351.84$	352 kg
チッピング	(1橋台当たり) $A = 1.30*1.30 = 1.69$ (2橋台当たり) $A = 2*1.69 = 3.38$	3.4 m ²
コンクリート削孔 φ90、L=600	(1橋台当たり) $N = 4*1 = 4$ (2橋台当たり) $N = 2*4 = 8$	8 箇所
コンクリート削孔 φ26、L=250~272	配筋図を参照 (1橋台当たり) $N = 34*1 = 34$ (2橋台当たり) $N = 2*34 = 68$	68 箇所
樹脂アンカー 1,200kg/m ³	配筋図を参照。平均長にて算出。 (1橋台当たり) $W = (1/4*\pi*0.026^2*0.261 - 1/4*\pi*0.016^2*0.251) * 1200 * 34 = 3.595$ (2橋台当たり) $W = 2*3.595 = 7.190$	7.19 kg
型枠工	(1橋台当たり) $A = 2*(1.30+1.30)*0.15 = 0.78$ (2橋台当たり) $A = 2*0.78 = 1.56$	1.6 m ²

一般計算書

種 別：橋台橋座工
 ブロック：橋台橋座工
 区 分：

細別／規格	算 式 / 図	数 量
コンクリート $\sigma_{ck}=24\text{N/mm}^2$	(1橋台当たり) $V = 1.30 \times 1.30 \times 0.15 + 1.40 \times 1.00$ $\quad \times 0.05 \times 2 \quad \quad \quad = 0.39$ (2橋台当たり) $V = 2 \times 0.39 \quad \quad \quad = 0.78$	0.8 m ³
鉄筋 SD345、D16	鉄筋質量表より (1橋台当たり) $W = 63$ (2橋台当たり) $W = 2 \times 63 \quad \quad \quad = 126$	126 kg

数量集計表

種別：橋脚橋座工
規格：

細別	規格	単位	橋脚橋座工						合計	摘要
コンクリートカット ター切断	t=1cm	m	33.5						33.5	
コンクリート撤去	無筋コンクリート	m ³	1.1						1.1	
コンクリート殺処 理	無筋コンクリート	m ³	1.1						1.1	
鉄筋ガス切断	D32	本	372						372	
鉄筋スクラップ重 量	D32x760(平均長)	kg	1,761						1,761	
コンクリート削孔	φ130、L=1350	箇所	12						12	
	φ26、L=250~267	箇所	192						192	
樹脂アーカー	1,200kg/m ³	kg	20.15						20.15	
型枠工		m ²	3.7						3.7	
コンクリート	σ _{ck} =24N/mm ²	m ³	3.0						3.0	

数量集計表

種別：橋脚橋座工
規格：

細別	規格	単位	橋脚橋座工							合計	摘要
鉄筋	SD345、D16	kg	486							486	

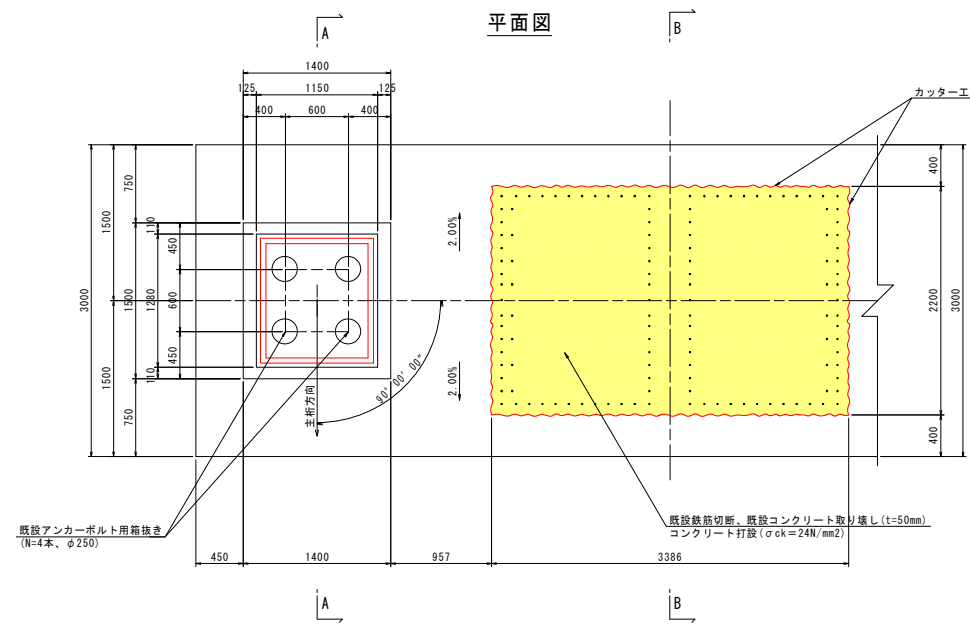
一般計算書

種別：橋脚橋座工
 ブロック：橋脚橋座工
 区分：

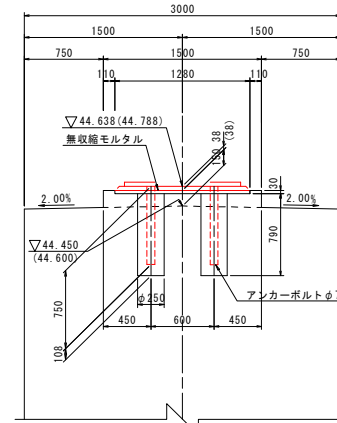
橋脚橋座部詳細図 S=1:30

(P1~P3橋脚共通)

現況橋座部詳細図 S=1:30

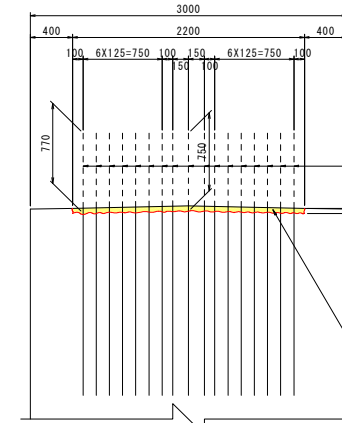


A - A (既設荷重支持部)



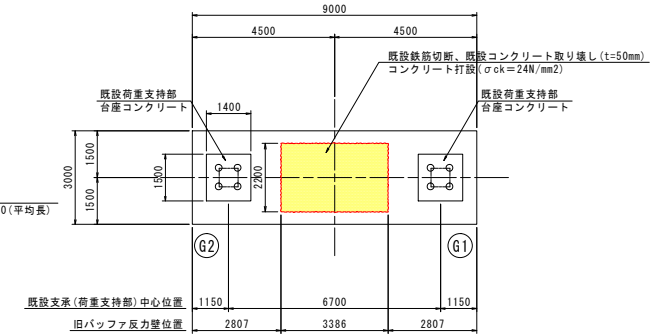
断面図

B - B



※ () 内は、P2橋脚の寸法を示す。

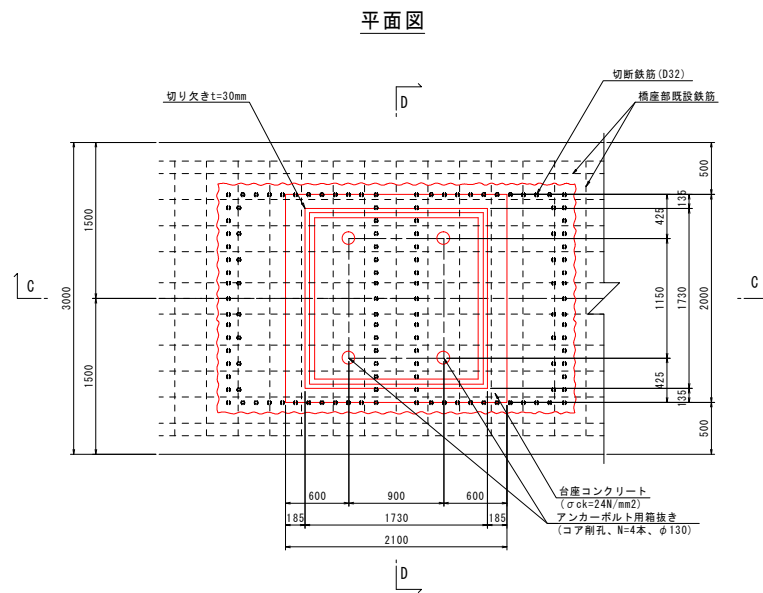
配置図



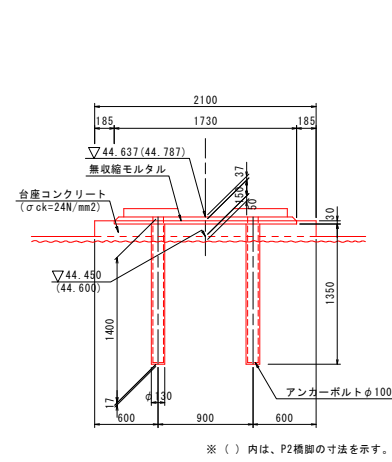
※ コンクリート表面からかぶり40mmを確保できる位置で切断すること。

バッファ部詳細図 S=1:30

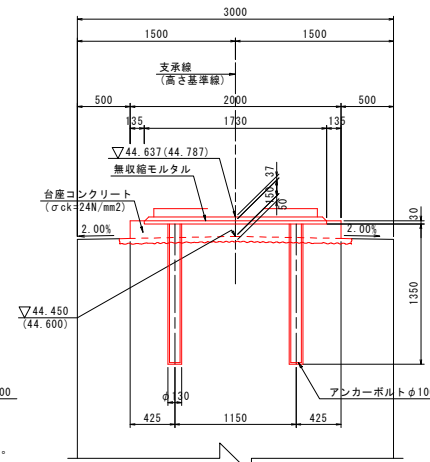
断面図



C - C

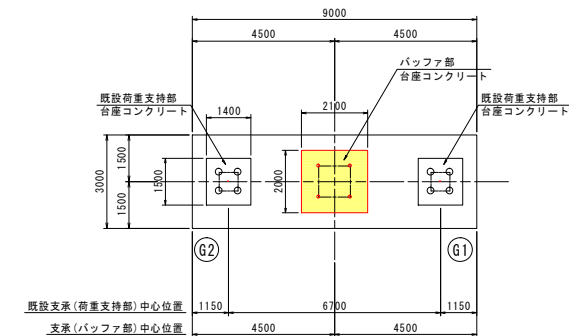


D - D



※ () 内は、P2橋脚の寸法を示す。

配置図



※ アンカーボルトコア削孔の際は、橋座部既設鉄筋を切断しないよう事前に鉄筋探査機等により鉄筋位置を確認し、これを避けて削孔すること。

※ バッファ部の台座コンクリート設置面はレイタンス除去を行うこと。

一般計算書

種 別：橋脚橋座工
 ブロック：橋脚橋座工
 区 分：

細別/規格	算 式 / 図	数 量
コンクリートカッター切断 t=1cm	(1橋脚当たり) $L = 2*(3.386+2.20)*1 = 11.17$ (3橋脚当たり) $L = 3*11.17 = 33.51$	33.5 m
コンクリート撤去 無筋コンクリート	(1橋脚当たり) $V = 3.386*2.20*0.05*1 = 0.37$ (3橋脚当たり) $V = 3*0.37 = 1.11$	1.1 m ³
コンクリート殻処理 無筋コンクリート	(1橋脚当たり) $V = 3.386*2.20*0.05*1 = 0.37$ (3橋脚当たり) $V = 3*0.37 = 1.11$	1.1 m ³
鉄筋ガス切断 D32	(1橋脚当たり) $N = 124$ (3橋脚当たり) $N = 3*124 = 372$	372 本
鉄筋スクラップ重量 D32x760(平均長)	(1橋脚当たり) $W = 0.760*6.23\text{kg/m}*124 = 587.12$ (3橋脚当たり) $W = 3*587.12 = 1761.36$	1,761 kg
コンクリート削孔 φ130、L=1350	(1橋脚当たり) $N = 4*1 = 4$ (3橋脚当たり) $N = 3*4 = 12$	12 箇所
コンクリート削孔 φ26、L=250~267	配筋図を参照 (1橋脚当たり) $N = 64*1 = 64$ (3橋脚当たり) $N = 3*64 = 192$	192 箇所
樹脂アンカー 1,200kg/m ³	配筋図を参照。平均長にて算出。 (1橋脚当たり) $W = (1/4*\pi*0.026^2*0.259 - 1/4*\pi*0.016^2*0.249) * 1200 * 64 = 6.716$ (3橋脚当たり) $W = 3*6.716 = 20.148$	20.15 kg
型枠工	(1橋脚当たり) $A = 2*(2.10+2.00)*0.15 = 1.23$ (3橋脚当たり) $A = 3*1.23 = 3.69$	3.7 m ²
コンクリート σ _{ck} =24N/mm ²	(1橋脚当たり) $V = 2.10*2.00*0.15 + 3.386*2.20*0.05 = 1.00$ (3橋脚当たり) $V = 3*1.00 = 3.00$	3.0 m ³

一般計算書

種 別：橋脚橋座工
 ブロック：橋脚橋座工
 区 分：

細別／規格	算 式 / 図	数 量
鉄筋 SD345、D16	配筋図を参照 (1橋脚当たり) W = 162 (3橋脚当たり) W = 3*162 = 486	486 kg

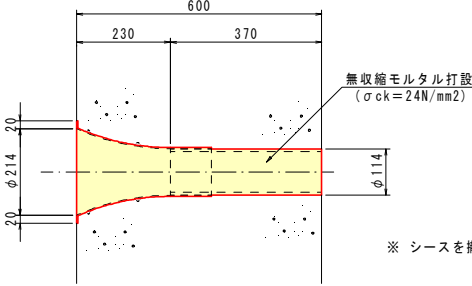
数量集計表

種別：既設落橋防止構造用箱抜き部
規格：

細別	規格	単位	既設落橋防止構造用箱抜き部	合計	摘要
無収縮モルタル	σck=24N/mm ²	m ³	0.07	0.07	

一般計算書

種 別：既設落橋防止構造用箱抜き部
 ブロック：既設落橋防止構造用箱抜き部
 区 分：

細別／規格	算 式 / 図	数 量
無収縮モルタル $\sigma_{ck}=24\text{N/mm}^2$	<p>既設落橋防止構造用箱抜き部 $S=1:10$ (N=8箇所)</p>  <p>※ シースを撤去した後、無収縮モルタルを打設する。</p> <p>(1箇所あたり) $V = 1/4 * \pi * 0.164^2 (\text{平均径}) * 0.230$ $+ 1/4 * \pi * 0.114^2 * 0.370 = 0.009$</p> <p>(8箇所あたり) $V = 8 * 0.009 = 0.072$</p>	0.07 m ³

工種数量総括表

設計書名：曾江谷新橋下部工

事業区分：道路新設・改築
 工事区分：道路改良

工種	種別	細別	規格	単位	前回数量	今回数量	数量増減	摘要
踏掛版工				式		1		
	踏掛版工		鉄筋量区分⑥、ゴム支承なし	式		1		
		コンクリート	$\sigma_{ck}=24\text{N/mm}^2$	m ³		26.2		
		型枠		m ²		12.2		
		鉄筋	SD345、D29	kg		2,580		
		鉄筋	SD345、D16～D25	kg		2,182		
		鉄筋	SD345、D13	kg		118		
		目地材	瀝青系繊維質、t=20mm	m ²		12.8		
		踏盤紙		m ²		67.8		

数量集計表

種別：踏掛版工
規格：鉄筋量区分⑥、ゴム支承なし

細別	規格	単位	A1橋台	A2橋台					合計	摘要
コンクリート	σck=24N/mm ²	m ³	13.1	13.1					26.2	
型枠		m ²	6.1	6.1					12.2	
鉄筋	SD345、D29	kg	1,290	1,290					2,580	
	SD345、D16~D25	kg	1,091	1,091					2,182	
	SD345、D13	kg	59	59					118	
目地材	瀝青系繊維維質、t=20mm	m ²	6.4	6.4					12.8	
路盤紙		m ²	33.9	33.9					67.8	

一般計算書

種 別：踏掛版工
 ブロック：A1橋台
 区 分：

細別/規格	算 式 / 図	数 量
コンクリート σ ck=24N/mm2	$V = 5.000 * 7.500 * 0.350 = 13.13$	13.1 m3
型枠	$A = (5.000 * 2 + 7.500) * 0.350 = 6.13$	6.1 m2
鉄筋 SD345、D29	配筋図 鉄筋質量表より D29 1290 kg	1,290 kg
鉄筋 SD345、D16～D25	配筋図 鉄筋質量表より D25 521 kg D16 570 kg 合計 1091 kg	1,091 kg
鉄筋 SD345、D13	配筋図 鉄筋質量表より D13 59 kg	59 kg
目地材 瀝青系繊維質、t=20mm	$A = (0.500 + 0.350) * 7.500 = 6.38$	6.4 m2
路盤紙	$A = (5.000 - 0.480) * 7.500 = 33.90$	33.9 m2

一般計算書

種 別：踏掛版工
 ブロック：A2橋台
 区 分：

細別／規格	算 式 / 図	数 量
コンクリート σ ck=24N/mm ²	$V = 5.000 * 7.500 * 0.350 = 13.13$	13.1 m ³
型枠	$A = (5.000 * 2 + 7.500) * 0.350 = 6.13$	6.1 m ²
鉄筋 SD345、D29	配筋図 鉄筋質量表より D29 1290 kg	1,290 kg
鉄筋 SD345、D16～D25	配筋図 鉄筋質量表より D25 521 kg D16 570 kg 合計 1091 kg	1,091 kg
鉄筋 SD345、D13	配筋図 鉄筋質量表より D13 59 kg	59 kg
目地材 瀝青系繊維質、t=20mm	$A = (0.500 + 0.350) * 7.500 = 6.38$	6.4 m ²
路盤紙	$A = (5.000 - 0.480) * 7.500 = 33.90$	33.9 m ²