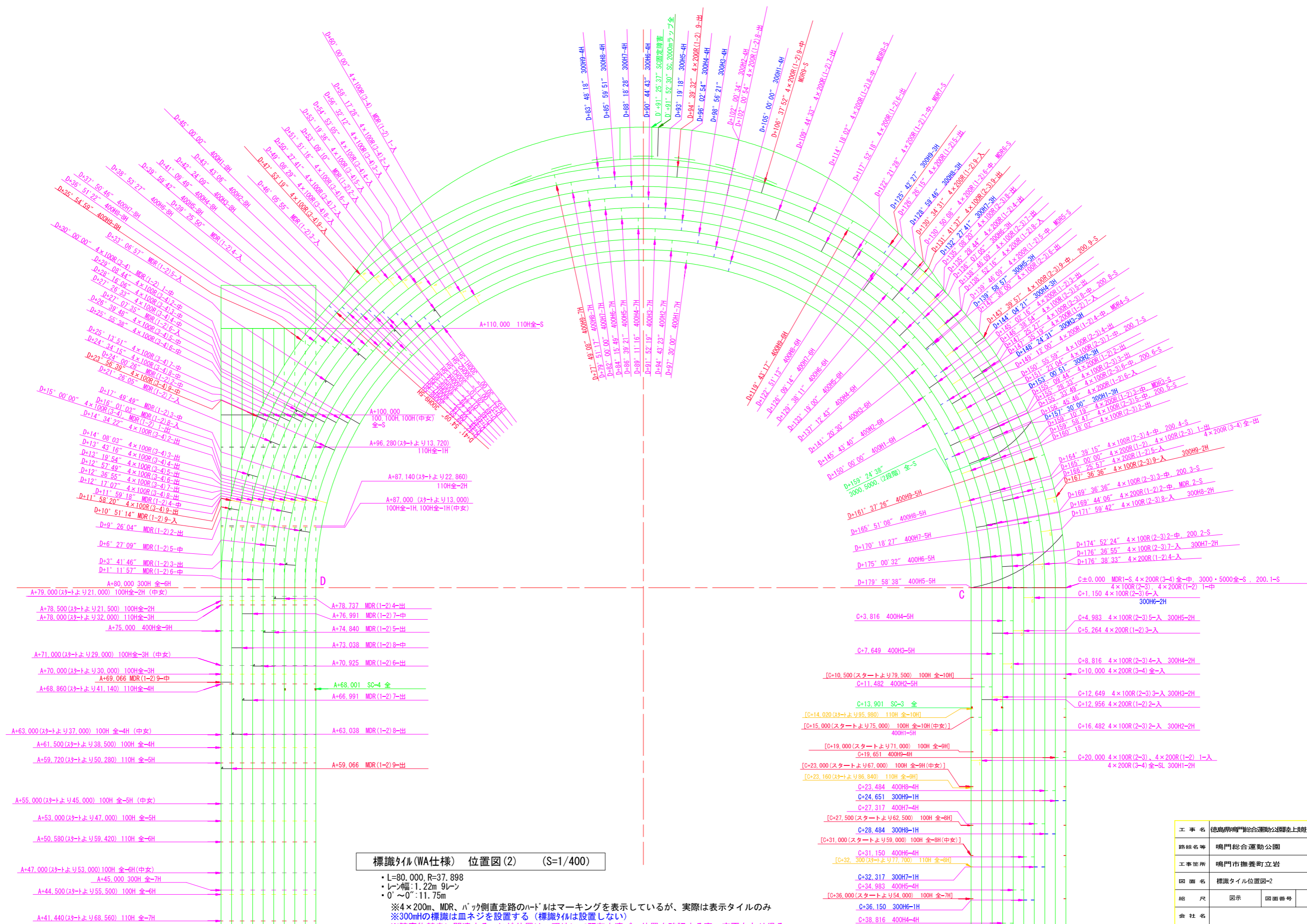


標識タイル(WA仕様)位置図(1) (S=1/400)

- ・L=80,000,R=37,898
- ・レーン幅:1.22m 9レーン
- ・0'~0":11.75m
- ※4x200m、MDR、ハック側直走路のハートMはマーキングを表示しているが、実際は表示タイルのみ
- ※300mHの標識は血ネジを設置する(標識タイルは設置しない)
- ※障害物競走に関連するマーキング位置は、現地にて既存水濠パー位置を確認する事。変更も有り得る。

工事名	徳島県鳴門総合運動公園陸上競技場改修工事		
路線名等	鳴門総合運動公園		
工事箇所	鳴門市撫養町立岩		
図面名	標識タイル位置図-1		
縮尺	図示	図面番号	33/38
会社名			
事業者名	徳島県東部県土整備局(徳島)		



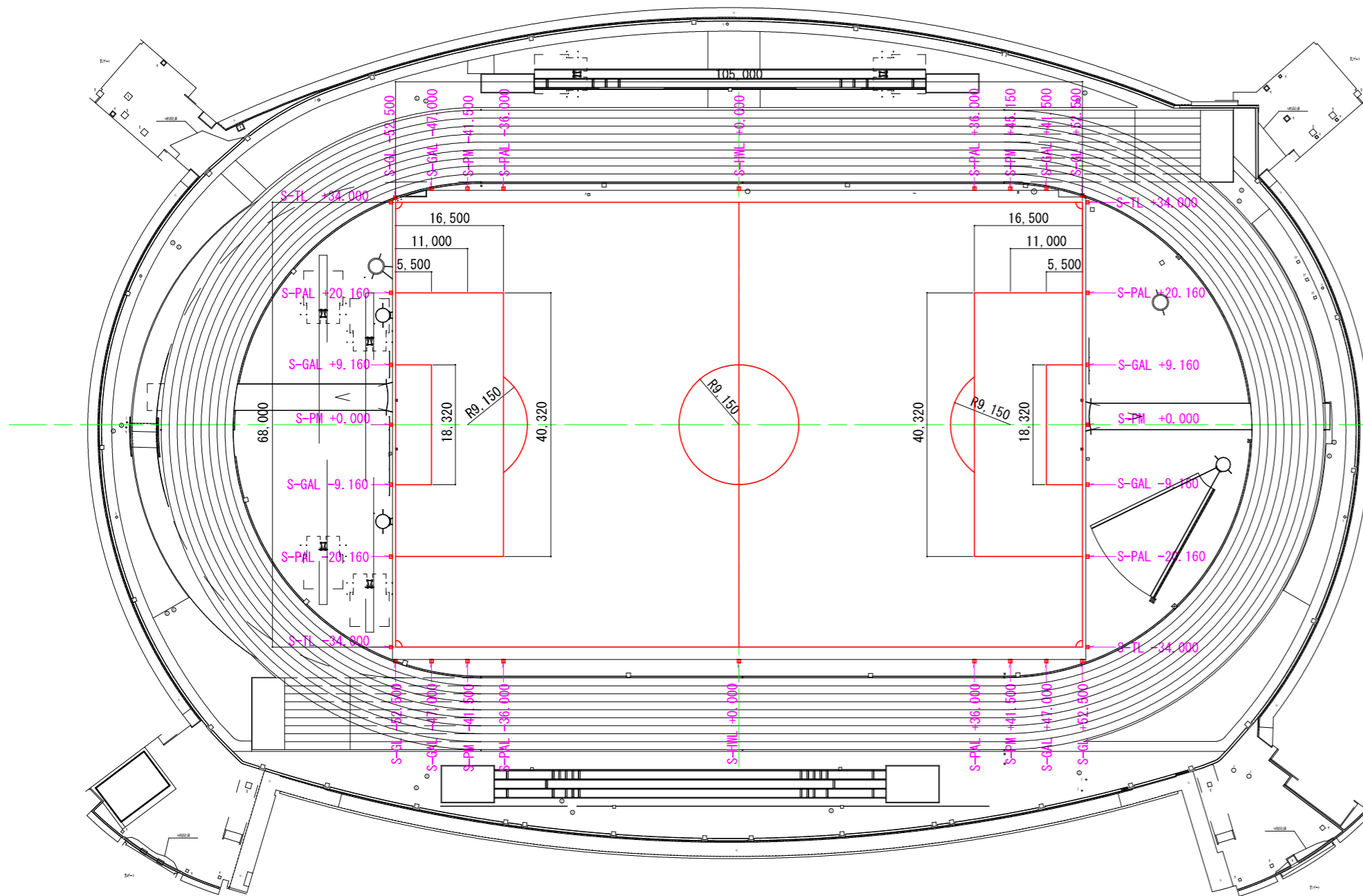
標識タイル(WA仕様) 位置図(2) (S=1/400)

- L=80.000, R=37.898
- レーン幅: 1.22m 9レーン
- 0° ~ 0° : 11.75m

※4×200m、MDR、ハック側直走路のハットルはマーキングを表示しているが、実際は表示タイルのみ  
 ※300mHの標識は血ネジを設置する(標識タイルは設置しない)  
 ※障害物競走に関連するマキグ位置は、現地にて既存水濺パー位置を確認する事。変更も有り得る。

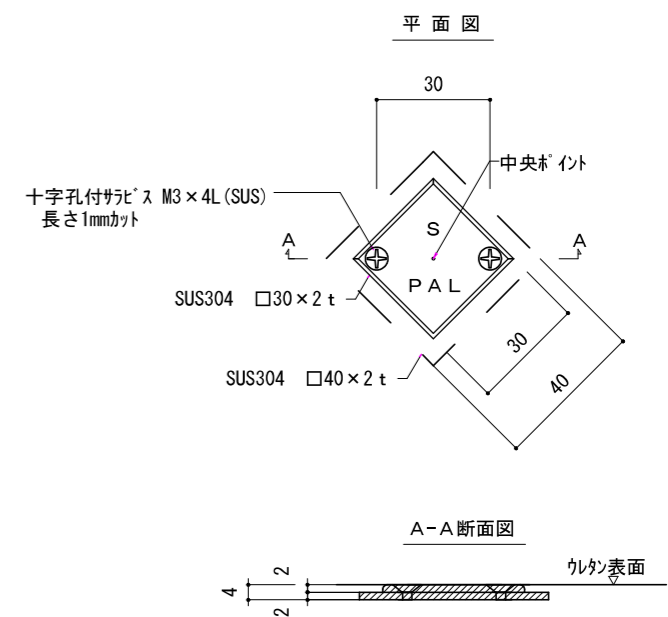
工事名	徳島県鳴門総合運動公園陸上競技場改修工事		
路線名等	鳴門総合運動公園		
工事箇所	鳴門市撫養町立岩		
図面名	標識タイル位置図-2		
縮尺	図示	図面番号	34/38
会社名			
事業者名	徳島県東部県土整備局(徳島)		

サッカー用標識タイル配置平面図 S=1/800



記号	名称	形状寸法	単位	数量	備考
■	サッカー用標識タイル	SUS W40×L40×H4	個	32	

サッカー用標識タイル詳細図 S=1/2



凡例表

タイル名称	ライン名称	数量
S-GL	サッカーゴールライン	4
S-GAL	ゴールエリアライン	8
S-PM	ペナルティマーク	6
S-PAL	ペナルティエリアライン	8
S-HWL	ハーフウェイライン	2
S-TL	タッチライン	4
合計		32

工事名	徳島県鳴門総合運動公園陸上競技場改修工事		
路線名等	鳴門総合運動公園		
工事箇所	鳴門市撫養町立岩		
図面名	サッカー用標識タイル位置図・構造図		
縮尺	図示	図面番号	35/38
会社名			
事業者名	徳島県東部県土整備局(徳島)		

番号	項目	色	番号	項目	色	番号	項目	色	番号	項目	色
1	トラック各レーン H100m、110mHスタート付近の破線	白	11	2,000mSC、3,000SCの各ラップタイム用位置は 正三角形マークとする。(一辺の長さ100mm)	白	15	4×400m テークオーバーゾーン (1-2)入・出	青	18	棒高跳の助走路、支柱台 助走路が単独である場合は実線でよい	白
			12	障害物競走直線曲線変化点	緑						
2	100m、200m、300m、400m、1,500m、110mH、300mH、 4×100mの各スタートラインとフィニッシュライン ※WAとJAAFの計測方法が異なるため、スタートラインは 検定終了時に塗布することが望ましい。	白	13	障害物競争の移動障害位置	青	16	4×400mリレーのテークオーバーゾーン (2-3)(3-4)入、出 出ラインはフィニッシュラインと平行	青	19	走幅跳・三段跳助走路	白
3	2,000m 3,000mSCのスタートライン	白									
4	800mのスタートライン	緑 白									
5	800mのブレイクライン(B点)	緑									
6	3,000m、5,000m、10,000mのスタートライン 並びにグループスタートライン	白									
7	4×400mリレーのスタートライン	青 白									
8	3,000m、5,000mのグループスタートの端末(合流点になる所) (ただし L=80m R=37.898m、レーン幅=1.22mの場合) マーキング(緑)50×50	緑	14	テークオーバーゾーン(4×100mリレー)	黄 白 黄 ナンバー 黄	17	走高跳支柱台位置	白	20	やり投の助走路、円弧	白
9	フィニッシュライン	黒 白									
10	ハードルの位置	黒 黄 青 緑									

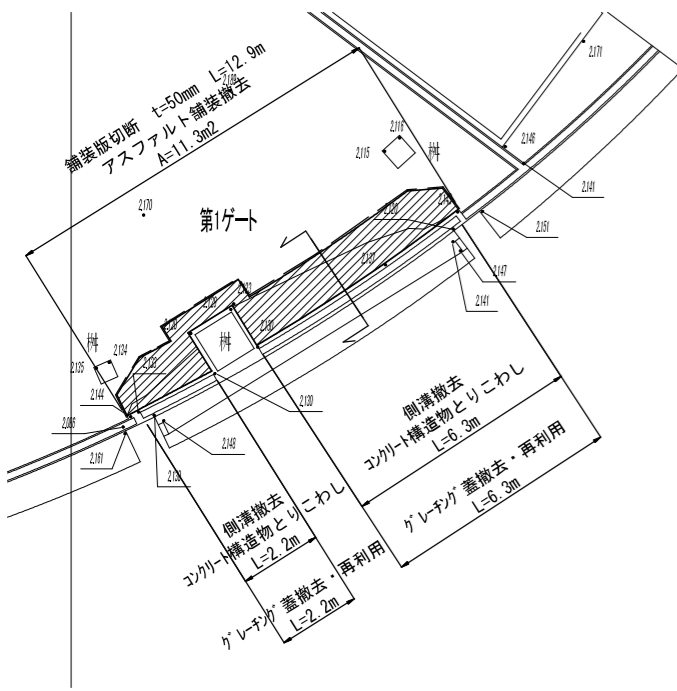
※縁石が取れる箇所の全天候舗装は白線とすること。  
※施工時は最新版を使用すること。

※300mハードル  
標識の設置位置に白ペイントでハードル台数とレーンをペイントする。

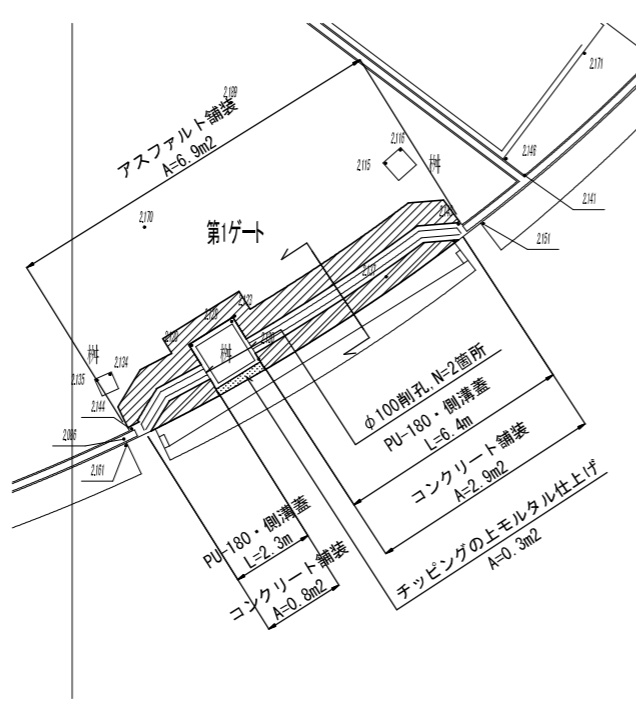
レーン 白線  
標識(血字)  
1-1  
ハードル台数 レーン(白ペイント  
高さ2cm×長さ5cm程度)

工事名	徳島県鳴門総合運動公園陸上競技場改修工事		
路線名等	鳴門総合運動公園		
工事箇所	鳴門市撫養町立岩		
図面名	レーンマーキング色分け標準図		
縮尺	図示	図面番号	36/38
会社名			
事業者名	徳島県東部県土整備局(徳島)		

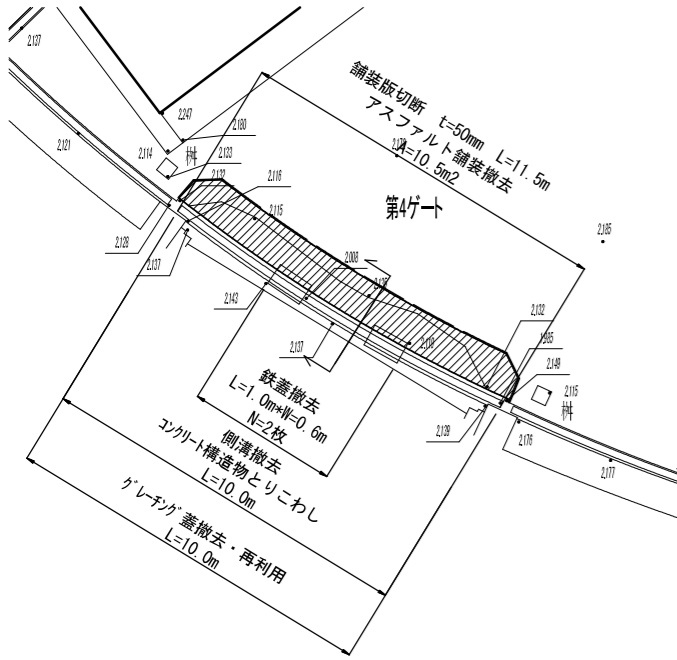
第1ゲート付近撤去平面図  
S=1:100



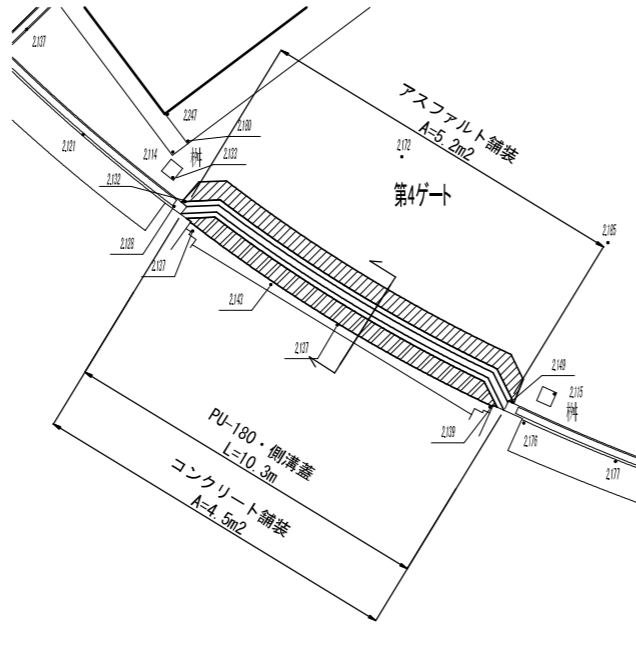
第1ゲート付近改修平面図  
S=1:100



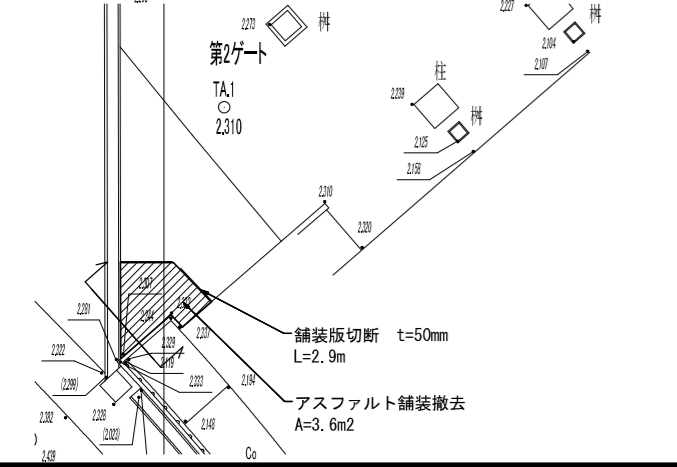
第4ゲート付近撤去平面図  
S=1:100



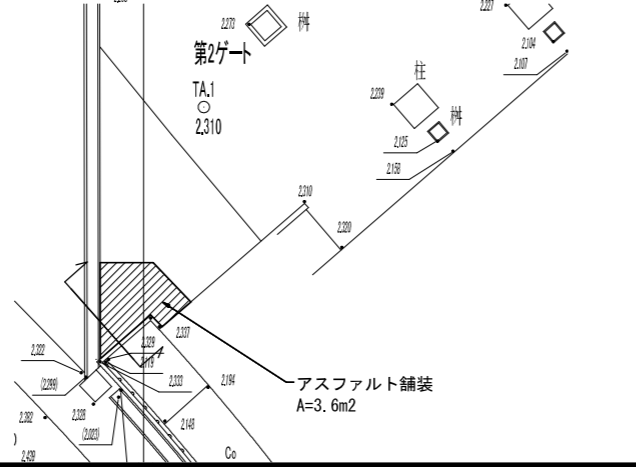
第4ゲート付近改修平面図  
S=1:100



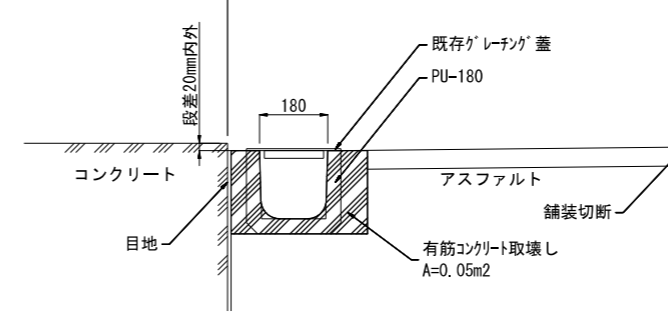
第2ゲート付近撤去平面図  
S=1:100



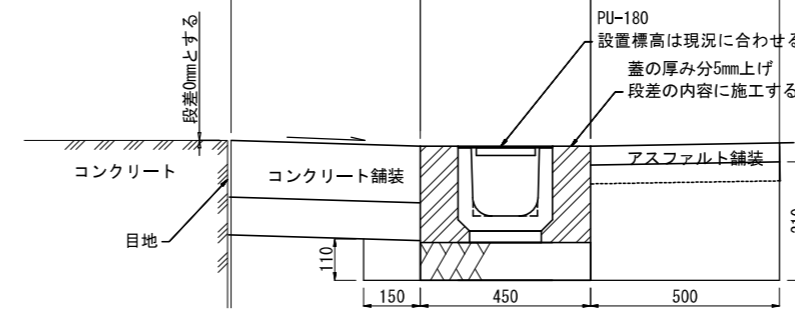
第2ゲート付近改修平面図  
S=1:100



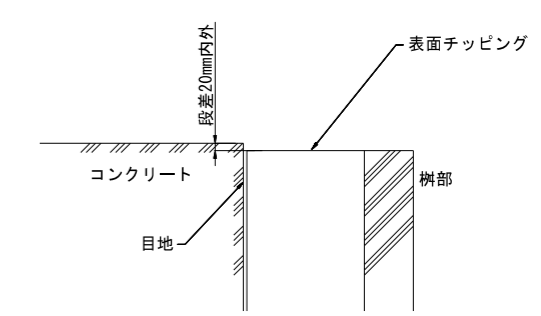
改修部現況図  
S=1:10



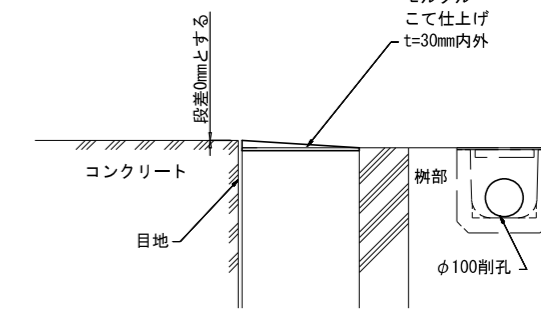
改修部計画図  
S=1:10



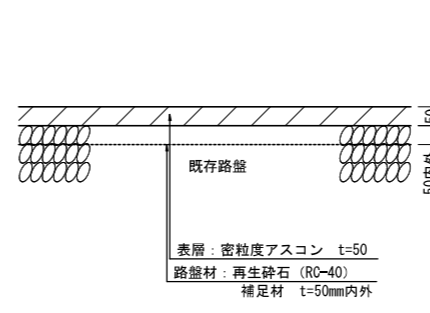
第4ゲート樹部改修部現況図  
S=1:10



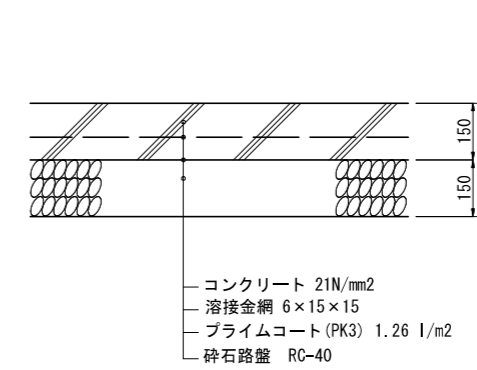
第4ゲート樹部改修部計画図  
S=1:10



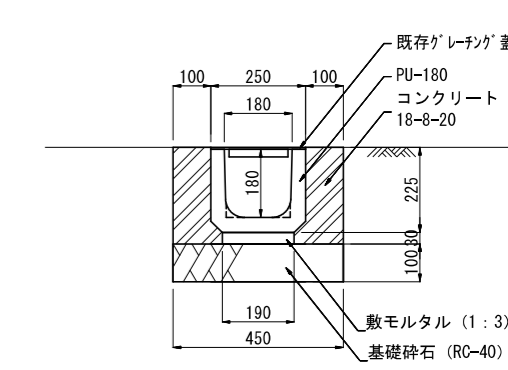
アスファルト舗装  
S=1:10



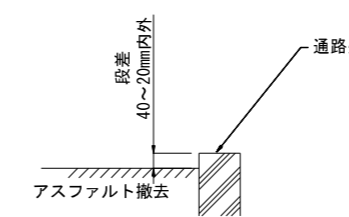
コンクリート舗装  
S=1:10



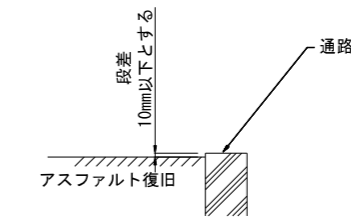
PU-180  
S=1:10



第2ゲート改修部現況図  
S=1:10



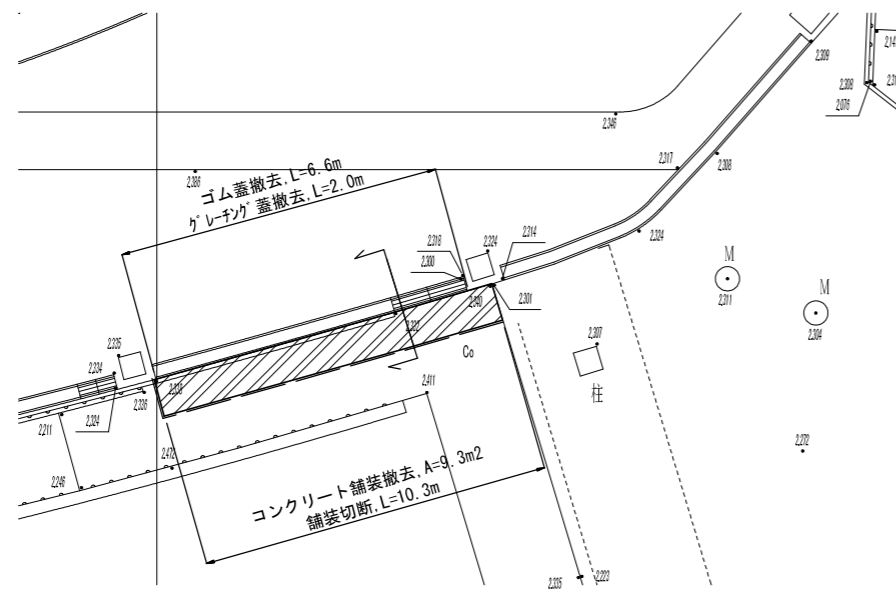
第2ゲート改修部計画図  
S=1:10



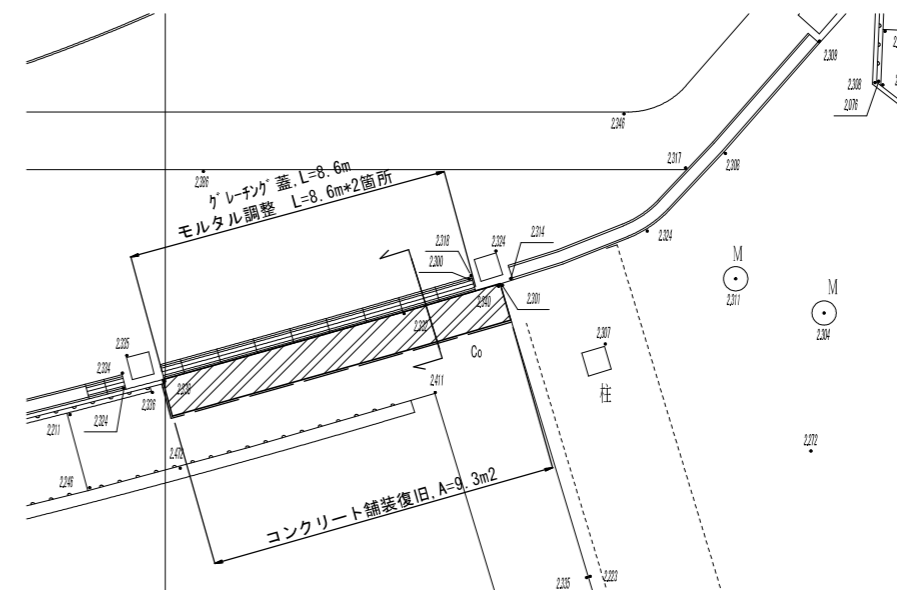
\*側溝の改修においては各所、既存の接続を維持する事

工事名	徳島県鳴門総合運動公園陸上競技場改修工事		
路線名等	鳴門総合運動公園		
工事箇所	鳴門市撫養町立岩		
図面名	ゲート付近改修詳細図 (第1.2.4ゲート)	図面番号	37/38
縮尺	図示	図面番号	37/38
会社名			
事業者名	徳島県東部県土整備局 (徳島)		

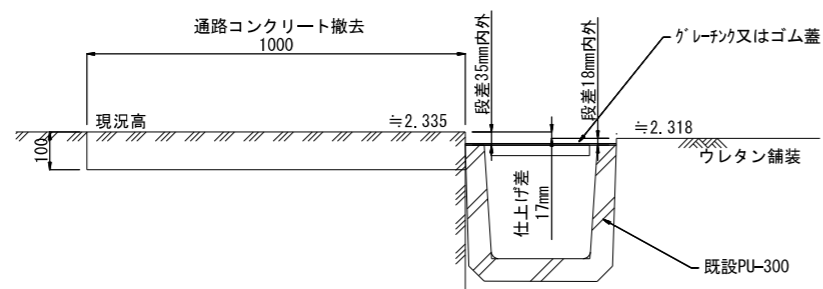
第1ゲート倉庫前 撤去平面図  
S=1:100



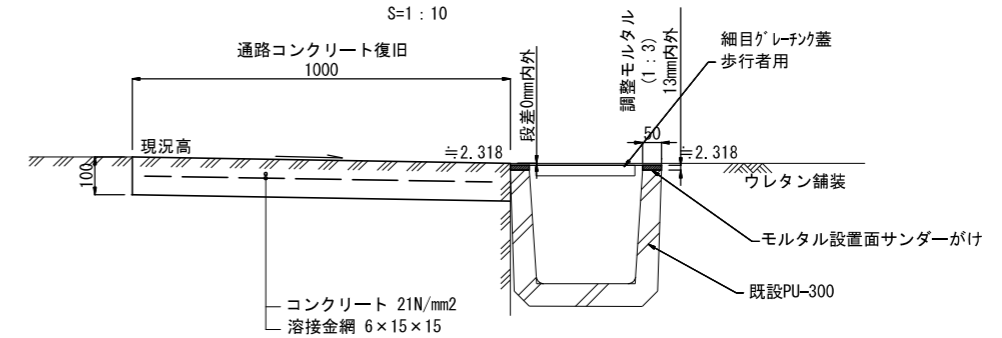
第1ゲート倉庫前 改修平面図  
S=1:100



第1ゲート付近搬入口  
改修部現況図  
S=1:10



第1ゲート付近搬入口  
改修部計画図  
S=1:10



\*モルタル調整に関しては側溝蓋設置時に地表面の段差を極力なくすように調整する事

工事名	徳島県鳴門総合運動公園陸上競技場改修工事		
路線名等	鳴門総合運動公園		
工事箇所	鳴門市撫養町立岩		
図面名	第1ゲート倉庫前 改修詳細図		
縮尺	図示	図面番号	38/38
会社名			
事業者名	徳島県東部県土整備局(徳島)		