

見積参考資料

工事名 徳島県鳴門総合運動公園陸上競技場改修工事

◇経費情報◇

工種区分	公園工事
単価地区	徳島東部 1
施工地域・工事場所	補正無し（地方部 施工場所が一般交通等の影響を受けない場合）
前金支出割合	補正を行わない
契約保証	金銭的保証
現場環境改善費	計上しない

注意

「見積参考資料」は入札参加者の迅速で適正な工事費の見積りのための一資料であり、請負契約を拘束するものではない。

土木工事設計労務単価及び設計業務委託等技術者単価については、令和2年3月から適用する単価を採用している。

設計内訳書 (本01)

工事名	徳島県鳴門総合運動公園陸上競技場改修工事				事業区分 工事区分	公園緑地整備・改修 グラウンド・コート整備	
工事区分・工種・種別・細別	規格	単位	数量	単価	金額	数量・金額増減	摘要
グラウンド・コート整備		式	1				
グラウンド・コート舗装工		式	1				
舗装準備工		式	1				
不陸整正 平均t=5	補足材:有り,補足材種類・規格:クラッシャーラン C-30,補足材整正厚:3mm以上6mm未満	m2	7,400				単 1号
ウレタン舗装端部処理 端末処理-2		m	245				単 2号
ウレタン舗装端部処理 端末処理-3		m	892				単 3号
グラウンド・コート用舗装工 路盤		式	1				
下層路盤(車道・路肩部)	路盤材種類:クラッシャーラン C-40,仕上り厚:150mm	m2	2,150				単 4号
上層路盤(車道・路肩部)	路盤材種類:粒度調整砕石 M-30,仕上り厚:100mm	m2	2,150				単 5号
グラウンド・コート用舗装工 路盤、電気設備工		式	1				
下層路盤(車道・路肩部)	路盤材種類:クラッシャーラン C-40,仕上り厚:150mm	m2	715				単 6号
上層路盤(車道・路肩部)	路盤材種類:粒度調整砕石 M-30,仕上り厚:100mm	m2	715				単 7号
グラウンド・コート用舗装工 基層(アスファルト舗装)		式	1				

設計内訳書 (本01)

工事名	徳島県鳴門総合運動公園陸上競技場改修工事				事業区分 工事区分	公園緑地整備・改修 グラウンド・コート整備	
工事区分・工種・種別・細別	規格	単位	数量	単価	金額	数量・金額増減	摘要
基層(車道・路肩部) 下部基層, t=40	材料種類:開粒度アスファルト混合物(13), 舗装厚:40mm, 平均幅員:3.0m超	m2	9,540				単 8号
基層(車道・路肩部) 上部基層, t=32 全天候舗装-1	材料種類:開粒度アスファルト混合物(13), 舗装厚:32mm, 平均幅員:3.0m超	m2	1,270				単 9号
基層(車道・路肩部) 上部基層, t=35 全天候舗装-2	材料種類:開粒度アスファルト混合物(13), 舗装厚:35mm, 平均幅員:3.0m超	m2	1,840				単 10号
基層(車道・路肩部) 上部基層, t=37 全天候舗装-3	材料種類:開粒度アスファルト混合物(13), 舗装厚:37mm, 平均幅員:3.0m超	m2	4,970				単 11号
基層(車道・路肩部) 上部基層, t=41 全天候舗装-4, 5	材料種類:開粒度アスファルト混合物(13), 舗装厚:41mm, 平均幅員:3.0m超	m2	1,460				単 12号
グラウンド・コート用舗装工 表層(ウレタン舗装)		式	1				
全天候型舗装(樹脂系) t=18mm、スプレーエンボス仕上げ 全天候舗装-1	路盤材種類:無し, 全天候型舗装(樹脂系)の種類:ホ リウレタン系, 全天候型舗装(樹脂系)の規格:フルウレタン, 仕上り厚:18mm	m2	1,340				単 13号
全天候型舗装(樹脂系) t=15mm、スプレーエンボス仕上げ 全天候舗装-2	路盤材種類:無し, 全天候型舗装(樹脂系)の種類:ホ リウレタン系, 全天候型舗装(樹脂系)の規格:フルウレタン, 仕上り厚:15mm	m2	1,920				単 14号
全天候型舗装(樹脂系) t=13mm、スプレーエンボス仕上げ 全天候舗装-3	路盤材種類:無し, 全天候型舗装(樹脂系)の種類:ホ リウレタン系, 全天候型舗装(樹脂系)の規格:フルウレタン, 仕上り厚:13mm	m2	5,100				単 15号
全天候型舗装(樹脂系) t=9mm、スプレーエンボス仕上げ 全天候舗装-4	路盤材種類:無し, 全天候型舗装(樹脂系)の種類:ホ リウレタン系, 全天候型舗装(樹脂系)の規格:フルウレタン, 仕上り厚:9mm	m2	1,480				単 16号
全天候型舗装(樹脂系) t=9mm、スムース仕上げ 全天候舗装-5	路盤材種類:無し, 全天候型舗装(樹脂系)の種類:ホ リウレタン系, 全天候型舗装(樹脂系)の規格:フルウレタン, 仕上り厚:9mm	m2	47				単 17号
全天候型舗装(樹脂系) t=25mm、スプレーエンボス仕上げ 全天候舗装-6	路盤材種類:無し, 全天候型舗装(樹脂系)の種類:ホ リウレタン系, 全天候型舗装(樹脂系)の規格:フルウレタン, 仕上り厚:25mm	m2	20				単 18号
全天候型舗装(樹脂系) t=3mm、スプレーエンボス仕上げ オーバーレイ	路盤材種類:無し, 全天候型舗装(樹脂系)の種類:ホ リウレタン系, 全天候型舗装(樹脂系)の規格:フルウレタン, 仕上り厚:3mm	m2	1,510				単 19号

設計内訳書 (本01)

工事名	徳島県鳴門総合運動公園陸上競技場改修工事				事業区分 工事区分	公園緑地整備・改修 グラウンド・コート整備	
工事区分・工種・種別・細別	規格	単位	数量	単価	金額	数量・金額増減	摘要
全天候型舗装(樹脂系) t=3mm、スムーズ仕上げ オーバーレイ	路盤材種類:無し,全天候型舗装(樹脂系)の種類:ホ リクレタ系,全天候型舗装(樹脂系)の規格:フルクレタ, 仕上り厚:3mm	m2	35				単 20号
全天候型舗装(樹脂系) t=9mm、スムーズ仕上げ サブ補修	路盤材種類:無し,全天候型舗装(樹脂系)の種類:ホ リクレタ系,全天候型舗装(樹脂系)の規格:フルクレタ, 仕上り厚:9mm	m2	500				単 21号
グラウンド・コート用舗装工 砲丸落下域		式	1				
クレー舗装 路盤 (t=150, C-40)	路盤材の種類:C-40,クレー舗装の種類:-,仕上り厚: 150mm	m2	172				単 22号
クレー舗装 t=50,スクリーニングス	路盤材の種類:-,クレー舗装の種類:スクリーニングス,仕上 り厚:50mm	m2	172				単 23号
クレー舗装 t=80,緑色スクリーニングス スポーツ用ハイテク表面処理	路盤材の種類:-,クレー舗装の種類:緑色スクリーニングス, 仕上り厚:80mm	m2	172				単 24号
グラウンド・コート緑石工		式	1				
舗装止め 地先境界縁石-1 端末処理-1含む	ブロック規格:120×120×600	m	612				単 25号
舗装止め 地先境界縁石-2	ブロック規格:120×120×600	m	342				単 26号
内圏縁石	内圏縁石の規格:抜差し式、直線部	m	160				単 27号
内圏縁石	内圏縁石の規格:抜差し式、曲線部	m	265				単 28号
舗装止め 地先境界復旧(新材) 設備	ブロック規格:120×120×600	m	5				単 29号
グラウンド・コート施設整備工		式	1				

設計内訳書 (本01)

工事名	徳島県鳴門総合運動公園陸上競技場改修工事				事業区分 工事区分	公園緑地整備・改修 グラウンド・コート整備	
工事区分・工種・種別・細別	規格	単位	数量	単価	金額	数量・金額増減	摘要
競技施設工		式	1				
踏切板 1連 踏切板-1	踏切板の種類: 1連, 踏切板の規格: 日本陸連検定 品	箇所	16				単 30号
踏切板 3連 踏切板-2	踏切板の種類: 3連, 踏切板の規格: 日本陸連検定 品	箇所	2				単 31号
踏切板 5連 踏切板-3	踏切板の種類: 5連, 踏切板の規格: 日本陸連検定 品	箇所	2				単 32号
競技用砂場 2, 750×8, 000	砂場枠: 合成樹脂製, 砂: 11m3/箇所	箇所	2				単 33号
スポーツサークル 砲丸投げサークル ウレタン蓋含む	スポーツサークルの種類: 砲丸投げサークル, スポーツサークルの 規格: 日本陸連検定品	箇所	3				単 34号
スポーツサークル 兼用サークル ウレタン蓋含む	スポーツサークルの種類: 兼用サークル, スポーツサークルの規格 : 日本陸連検定品	箇所	2				単 35号
跳躍箱 ウレタン蓋含む	突箱 (棒高跳)	箇所	6				単 36号
ラインテープ 砲丸落下域		m	38				単 37号
水濠 側壁・底面改修	固定障害物(障害ハケ)撤去・新設含む	箇所	1				単 38号
スポーツポイント工 レーンマーキング		式	1				
ラインマーク 白、W=50	ラインマークの種類: WA仕様、アクリルウレタン塗料, ラインマークの規 格: 白、W=50	m	5, 850				単 39号
ラインマーク 青、W=50	ラインマークの種類: WA仕様、アクリルウレタン塗料, ラインマークの規 格: 青、W=50	m	52				単 40号

設計内訳書 (本01)

工事名	徳島県鳴門総合運動公園陸上競技場改修工事				事業区分 工事区分	公園緑地整備・改修 グラウンド・コート整備	
工事区分・工種・種別・細別	規格	単位	数量	単価	金額	数量・金額増減	摘要
ラインマーク 緑、W=50	ラインマークの種類:WA仕様、アクリル樹脂塗料,ラインマークの規格:緑、W=50	m	31				単 41号
ラインマーク 黄緑、W=50	ラインマークの種類:WA仕様、アクリル樹脂塗料,ラインマークの規格:黄緑、W=50	m	0.2				単 42号
ラインマーク 黒、W=50	ラインマークの種類:WA仕様、アクリル樹脂塗料,ラインマークの規格:黒、W=50	m	5				単 43号
ラインマーク 黄、W=50	ラインマークの種類:WA仕様、アクリル樹脂塗料,ラインマークの規格:黄、W=50	m	84				単 44号
ラインマーク 白、W=10	ラインマークの種類:WA仕様、アクリル樹脂塗料,ラインマークの規格:白、W=10	m	12				単 45号
ラインマーク 白、W=70	ラインマークの種類:WA仕様、アクリル樹脂塗料,ラインマークの規格:白、W=70	m	11				単 46号
ラインマーク 白	ラインマークの種類:WA仕様、アクリル樹脂塗料,ラインマークの規格:白	m ²	3				単 47号
ラインマーク 青	ラインマークの種類:WA仕様、アクリル樹脂塗料,ラインマークの規格:青	m ²	0.1				単 48号
ラインマーク 緑	ラインマークの種類:WA仕様、アクリル樹脂塗料,ラインマークの規格:緑	m ²	0.1				単 49号
ラインマーク 黄	ラインマークの種類:WA仕様、アクリル樹脂塗料,ラインマークの規格:黄	m ²	0.7				単 50号
角石 角石・標石	規格:真ちゅう板、□35	箇所	16				単 51号
標示タイル 標識タイル	規格:SUS304、□40	枚	684				単 52号
標示タイル 300mm ² 標識	規格:皿ねじ	個	114				単 53号

設計内訳書 (本01)

工事名	徳島県鳴門総合運動公園陸上競技場改修工事				事業区分 工事区分	公園緑地整備・改修 グラウンド・コート整備	
工事区分・工種・種別・細別	規格	単位	数量	単価	金額	数量・金額増減	摘要
標示タイル サッカー用標識タイル	規格:SUS304、□40	枚	32				単 54号
構造物撤去工		式	1				
作業土工 縁石工		式	1				
床掘り	土質:土砂	m3	23				単 55号
基面整正		m2	330				単 56号
作業土工 競技施設整備工		式	1				
床掘り	土質:土砂	m3	86				単 57号
埋戻し	土質:床掘土砂	m3	50				単 58号
基面整正		m2	120				単 59号
施設整備		式	1				
雨水排水設備工		式	1				
作業土工 排水設備		式	1				
床掘り	土質:土砂	m3	46				単 60号

設計内訳書 (本01)

工事名	徳島県鳴門総合運動公園陸上競技場改修工事				事業区分 工事区分	公園緑地整備・改修 施設整備	
工事区分・工種・種別・細別	規格	単位	数量	単価	金額	数量・金額増減	摘要
埋戻し	土質:床堀土砂	m3	29				単 61号
基面整正		m2	38				単 62号
側溝工		式	1				
プレキャストU型側溝 砲丸落下域	U型側溝規格:U-180	m	19				単 63号
特殊円形側溝 内圏側溝 バック側	特殊円形側溝の種類:内圏側溝, 特殊円形側溝の規格:230×320×L600	m	59				単 64号
特殊円形側溝 内圏側溝復旧 トラック・メイン側	特殊円形側溝の種類:内圏側溝, 特殊円形側溝の規格:230×320×L600	m	391				単 65号
水路蓋 ゴム蓋, U-180用	蓋版の種類:蓋版(各種)	枚	32				単 66号
水路蓋 ゴム蓋, U-300用	蓋版の種類:蓋版(各種)	枚	602				単 67号
水路蓋 ゴム蓋, U-240用	蓋版の種類:蓋版(各種)	枚	496				単 68号
管渠工		式	1				
暗渠排水管 排水管, VU-100	作業区分:据付, 管種別:直管, 管径:50~150mm	m	102				単 69号
暗渠排水管 暗渠管, VU-100	作業区分:据付, 管種別:直管, 管径:50~150mm	m	34				単 70号
集水枿・マンホール工		式	1				

設計内訳書 (本01)

工事名	徳島県鳴門総合運動公園陸上競技場改修工事				事業区分 工事区分	公園緑地整備・改修 施設整備	
工事区分・工種・種別・細別	規格	単位	数量	単価	金額	数量・金額増減	摘要
現場打ち集水柵	集水柵・街渠柵種類：現場打材, コンクリート規格：18-8-25(高炉), 法面作業補正：無し	箇所	2				単 71号
蓋 集水柵用	蓋種類：セテイクハーフコム蓋, 750×375×2枚	枚	2				単 72号
蓋改修 柵蓋交換	蓋種類：セテイクハーフコム蓋, 750×375×2枚	枚	18				単 73号
側溝工 附帯施設		式	1				
プレキャストU型側溝 第1, 第4ゲート	U型側溝規格：U-180	m	19				単 74号
水路蓋 U-180用グレーチング, 再設置	蓋版の種類：蓋版(各種)	枚	18				単 75号
水路蓋 グレーチング, U-300用 T-14, ノスリップタイプ	蓋版の種類：蓋版(各種)	枚	4				単 76号
水路蓋 グレーチング, U-300用 細目, ノスリップタイプ	蓋版の種類：蓋版(各種)	枚	9				単 77号
電気設備工		式	1				
監視カメラ設置工 競技用電子機器用		式	1				
ハンドホール 親, 600×600×H600 蓋(φ600, SUS製, ウレタン貼付)付	寸法：600×600×H600	箇所	28				単 78号
ハンドホール 子, 450×450×H600 蓋(φ450, SUS製, ウレタン貼付)付	寸法：450×450×H600	箇所	50				単 79号
作業土工 電気設備工		式	1				

設計内訳書 (本01)

工事名	徳島県鳴門総合運動公園陸上競技場改修工事				事業区分 工事区分	公園緑地整備・改修 施設整備	
工事区分・工種・種別・細別	規格	単位	数量	単価	金額	数量・金額増減	摘要
床掘り 小規模, 幅1m未満	土質:土砂	m3	278				単 80号
床掘り 幅1~2m 電線管埋設土工-11, 12	土質:土砂	m3	56				単 81号
床掘り ハンドホール	土質:土砂	m3	105				単 82号
埋戻し 幅1m未満	土質:床堀土砂	m3	364				単 83号
埋戻し 幅1~4m 電線管埋設土工-11, 12	土質:床堀土砂	m3	56				単 84号
基面整正 ハンドホール		m2	19				単 85号
電線管路工		式	1				
電線管 構内地中配管	電線管種類:FEP, 電線管規格:径80mm	m	1,324				単 86号
電線管 構内地中配管	電線管種類:FEP, 電線管規格:径50mm	m	2,536				単 87号
電線 管内配線, 電源ケーブル	電線種類:EM600V, CE/F, 電線規格:38sq-2C, 22sq-2C, 14sq-2C, 5.5sq-1C	m	2,510				単 88号
埋設シート	埋設シートの種類:ポリエチレンクロス(2倍), 埋設シートの規格:150mm×50m	m	590				単 89号
電線 管内配線, 計装ケーブル	電線種類:EM-KNPEE-SB, 電線規格:1.25-1P, 1.25-2P, 1.25-3P	m	7,392				単 90号
電線 管内配線, カメラ用ケーブル	電線種類:カメラ用ケーブル, 電線規格:カメラ専用ハイブリッドケーブル	m	582				単 91号

設計内訳書 (本01)

工事名	徳島県鳴門総合運動公園陸上競技場改修工事				事業区分 工事区分	公園緑地整備・改修 施設整備	
工事区分・工種・種別・細別	規格	単位	数量	単価	金額	数量・金額増減	摘要
電線 管内配線, 光LANケーブル	電線種類: 光LANケーブル, 電線規格: マルチモード4C	m	595				単 92号
電線 管内配線, パソコンケーブル	電線種類: パソコンケーブル, 電線規格: Cat6	m	997				単 93号
屋外コネクタボックス		基	77				単 94号
構造物撤去工		式	1				
作業土工		式	1				
土砂等運搬 運搬距離 L=8.3km	土質: 土砂(岩塊・玉石混り土含む)	m3	370				単 95号
構造物取壊し工		式	1				
舗装版切断	舗装版種別: アスファルト舗装版, アスファルト舗装版厚: 15cm以下	m	240				単 96号
舗装版切削 ウレタン舗装	舗装版種別: 全天候ウレタン舗装, 切削厚: 2mm	m2	1,520				単 97号
舗装版破碎 ウレタン舗装	舗装版種別: 全天候ウレタン舗装, 舗装版厚: 9~25mm	m2	8,940				単 98号
舗装版破碎 アスファルト舗装	舗装版種別: アスファルト舗装版, 舗装版厚: 8cm	m2	8,700				単 99号
クレー舗装撤去 砲丸落下域	クレーンサント t=130, 路盤 t=150	m2	190				単 100号
芝生舗装撤去 バックスタント側	はぎ取り, ヴドゥッカー使用	m2	590				単 101号

設計内訳書 (本01)

工事名	徳島県鳴門総合運動公園陸上競技場改修工事				事業区分 工事区分	公園緑地整備・改修 施設整備	
工事区分・工種・種別・細別	規格	単位	数量	単価	金額	数量・金額増減	摘要
舗装版破碎 アスファルト舗装撤去 第1, 第4ゲート付近	舗装版種別:アスファルト舗装版, 舗装版厚:5cm	m2	164				単 102号
角石・標石撤去		箇所	16				単 103号
標識タイル撤去		箇所	684				単 104号
舗装版破碎 ウレタン舗装 サブ補修	舗装版種別:全天候ウレタン舗装, 舗装版厚:9~25mm	m2	500				単 105号
構造物取壊し工 電気設備撤去		式	1				
舗装版切断	舗装版種別:アスファルト舗装版, アスファルト舗装版厚:15cm 以下	m	210				単 106号
舗装版破碎 ウレタン舗装	舗装版種別:全天候ウレタン舗装, 舗装版厚:9mm	m2	471				単 107号
舗装版破碎 アスファルト舗装	舗装版種別:アスファルト舗装版, 舗装版厚:8cm	m2	457				単 108号
競技用施設撤去工		式	1				
砂場撤去		箇所	2				単 109号
踏切板撤去		箇所	28				単 110号
兼用サークル撤去		箇所	2				単 111号
砲丸投げサークル撤去		箇所	3				単 112号

設計内訳書 (本01)

工事名	徳島県鳴門総合運動公園陸上競技場改修工事				事業区分 工事区分	公園緑地整備・改修 施設整備	
工事区分・工種・種別・細別	規格	単位	数量	単価	金額	数量・金額増減	摘要
突箱撤去		箇所	6				単 113号
排水構造物撤去工		式	1				
集水柵撤去 安全蓋含む		基	5				単 114号
鉄筋コンクリート台付管撤去 内圏側溝撤去	作業区分:撤去	m	391				単 115号
U型側溝撤去	作業区分:撤去	m	170				単 116号
縁石撤去工		式	1				
内圏縁石撤去		m	418				単 117号
地先境界ブロック撤去	再利用区分:処分	m	447				単 118号
地先境界ブロック撤去 設備	再利用区分:処分	m	5				単 119号
電気設備撤去工		式	1				
ハンドホール撤去		箇所	25				単 120号
ケーブル撤去		式	1				内 1号
運搬処理工		式	1				

設計内訳書 (本01)

工事名	徳島県鳴門総合運動公園陸上競技場改修工事				事業区分 工事区分	公園緑地整備・改修 施設整備	
工事区分・工種・種別・細別	規格	単位	数量	単価	金額	数量・金額増減	摘要
殻運搬 運搬距離 L=7.3km	殻種別:コンクリート殻(無筋)	m3	63				単 121号
殻運搬 運搬距離 L=7.3km	殻種別:コンクリート殻(鉄筋)	m3	41				単 122号
殻運搬 運搬距離 L=7.3km	殻種別:アスファルト殻	m3	649				単 123号
殻運搬 運搬距離 L=8.3km	殻種別:ポリウレタン殻	m3	138				単 124号
殻処分	殻種別:コンクリート殻(無筋)	m3	63				単 125号
殻処分	殻種別:コンクリート殻(鉄筋)	m3	41				単 126号
殻処分 開粒度As	殻種別:アスファルト殻	m3	649				単 127号
殻処分	殻種別:ポリウレタン殻	m3	138				単 128号
殻処分 ゴム蓋処分	殻種別:廃ガラ	t	5				単 129号
汚泥処分	種別:建設汚泥(舗装版切断に伴うもの)	m3	0.8				単 130号
構造物取壊し工 附帯施設		式	1				
コンクリート構造物取壊し 側溝部	構造物区分:鉄筋構造物, 工法区分:機械施工	m3	1				単 131号
コンクリート構造物取壊し コンクリート舗装	構造物区分:無筋構造物, 工法区分:機械施工	m3	1				単 132号

設計内訳書 (本01)

工事名	徳島県鳴門総合運動公園陸上競技場改修工事				事業区分 工事区分	公園緑地整備・改修 施設整備	
工事区分・工種・種別・細別	規格	単位	数量	単価	金額	数量・金額増減	摘要
舗装版切断	舗装版種別:アスファルト舗装版,アスファルト舗装版厚:15cm以下	m	27				単 133号
舗装版切断	舗装版種別:コンクリート舗装版,コンクリート舗装版厚:15cm以下	m	10				単 134号
舗装版破碎 アスファルト舗装	舗装版種別:アスファルト舗装版,舗装版厚:8cm	m2	25				単 135号
排水構造物撤去工 附帯施設		式	1				
蓋版撤去 再利用撤去	蓋種類:グレーチング,PU-180用	枚	20				単 136号
蓋版撤去 再利用撤去	蓋種類:鉄蓋	枚	2				単 137号
蓋版撤去	蓋種類:グレーチング,PU-300用	枚	2				単 138号
蓋版撤去	蓋種類:ゴム蓋,PU-300用	枚	11				単 139号
運搬処理工 附帯施設		式	1				
殻運搬 運搬距離 L=7.3km	殻種別:コンクリート殻(無筋)	m3	1				単 140号
殻運搬 運搬距離 L=7.3km	殻種別:コンクリート殻(鉄筋)	m3	1				単 141号
殻運搬 運搬距離 L=7.3km	殻種別:アスファルト殻	m3	1				単 142号
殻処分	殻種別:コンクリート殻(無筋)	m3	1				単 143号

設計内訳書 (本01)

工事名	徳島県鳴門総合運動公園陸上競技場改修工事				事業区分 工事区分	公園緑地整備・改修 施設整備	
工事区分・工種・種別・細別	規格	単位	数量	単価	金額	数量・金額増減	摘要
殻処分	殻種別:コンクリート殻(鉄筋)	m3	1				単 144号
殻処分 密粒度As	殻種別:アスファルト殻	m3	1				単 145号
現場発生品運搬	発生材種類:クレーニング	回	1				単 146号
殻処分 ゴム蓋処分	殻種別:廃ガラ	t	0.1				単 147号
園路広場整備工		式	1				
舗装準備工 附带施設		式	1				
不陸整正	補足材:有り,補足材種類・規格:再生クワッシュヤーン RC-40,補足材整正厚:49mm以上55mm未満	m2	15				単 148号
アスファルト舗装工 附带施設		式	1				
表層(車道・路肩部)	材料種類:再生密粒度アスファルト混合物(13),舗装厚:50mm,平均幅員:1.4m未満(1層当り平均仕上り厚50mm以下)	m2	15				単 149号
コンクリート系舗装工 附带施設		式	1				
公園コンクリート舗装 第1,第4ゲート	路盤材料の種類:RC-40,コンクリートの種類:21-8-40,仕上り厚:150mm	m2	8				単 150号
公園コンクリート舗装 倉庫前	路盤材料の種類:RC-40,コンクリートの種類:21-8-40,仕上り厚:100mm	m2	9				単 151号
作業土工 附带施設		式	1				

設計内訳書 (本01)

工事名	徳島県鳴門総合運動公園陸上競技場改修工事				事業区分 工事区分	公園緑地整備・改修 施設整備	
工事区分・工種・種別・細別	規格	単位	数量	単価	金額	数量・金額増減	摘要
床掘り	土質:土砂	m3	6				単 152号
埋戻し	土質区分:土砂,土質:砕石	m3	3				単 153号
仮設工		式	1				
交通管理工		式	1				
交通誘導警備員	(B), 昼間	人日	276				単 154号
直接工事費		式	1				
共通仮設		式	1				
共通仮設費 (率計上)		式	1				
純工事費		式	1				
現場管理費		式	1				
工事原価		式	1				
一般管理費等		式	1				
工事価格		式	1				

設計内訳書 (本01)

工事名	徳島県鳴門総合運動公園陸上競技場改修工事				事業区分 工事区分	公園緑地整備・改修 施設整備	
工事区分・工種・種別・細別	規格	単位	数量	単価	金額	数量・金額増減	摘要
消費税額及び地方消費税額		式	1				
工事費計		式	1				

一式当り内訳書

単価使用年月	2020.03
歩掛適用年月	2020.03
労務調整係数	1.000-00000 0.0 0

内 1号		ケーブル撤去							
名称・規格	条件	単位	数量	単価	金額	数量・金額増減	摘要		
ケーブル及び電線配線	管内配線, 5mm以下, 撤去(不使用)	m	400					単 226号	
ケーブル及び電線配線	管内配線, 10mm以下, 撤去(不使用)	m	400					単 227号	
合計									

1次単価表

単価使用年月	2020.03
歩掛適用年月	2020.03
労務調整係数	1.000-00000 0.0 0

単 1号	不陸整正 平均t=5	補足材:有り,補足材種類・規格:クッション チャーラン C-30,補足材整正厚:3mm以上6m m未満	単位	m2	単位数量	1	単価	
名称・規格		条件	単位	数量	単価	金額	摘要	
不陸整正		有り,3mm以上6mm未満,クッション C-30 ,全ての費用	m2	1				
合計								
単価								円/m2

1次単価表

単価使用年月	2020.03
歩掛適用年月	2020.03
労務調整係数	1.000-00000 0.0 0

単 2号	ウレタン舗装端部処理 端末処理-2		単位	m	単位数量	1	単価	
名称・規格		条件	単位	数量	単価	金額	摘要	
ウレタン端部処理 材工共、構造物周囲			m	1				
合計								
単価								円/m

1次単価表

単価使用年月	2020.03
歩掛適用年月	2020.03
労務調整係数	1.000-00000 0.0 0

単 3号	名称・規格	条件	単位	数量	単価	金額	単価	摘要
3号	カク舗装端部処理 端末処理-3		m	1		1	単価	
	カク端部処理 材工共、円形側溝巻き込み		m	1				片面
	合計							
	単価						円/m	

1次単価表

単価使用年月	2020.03
歩掛適用年月	2020.03
労務調整係数	1.000-00000 0.0 0

単 4号	名称・規格	条件	単位	数量	単価	金額	単価	摘要
4号	下層路盤(車道・路肩部)	路盤材種類:クラッシュラン C-40, 仕上り厚:150mm	m2	1		1	単価	
	下層路盤(車道・路肩部)	150mm, 1層施工, クラッシュラン C-40, 全ての費用	m2	1				
	合計							
	単価						円/m2	

1次単価表

単価使用年月	2020.03
歩掛適用年月	2020.03
労務調整係数	1.000-00000 0.0 0

単 5号	上層路盤(車道・路肩部)	路盤材種類:粒度調整砕石 M-30, 仕上り厚:100mm	単位	m2	単位数量	1	単価	
名称・規格		条件	単位	数量	単価	金額	摘要	
上層路盤(車道・路肩部)		粒度調整砕石 M-30, 100mm, 1層施工, 全ての費用	m2	1				
合計								
単価							円/m2	

1次単価表

単価使用年月	2020.03
歩掛適用年月	2020.03
労務調整係数	1.000-00000 0.0 0

単 6号	下層路盤(車道・路肩部)	路盤材種類:クラッシュラン C-40, 仕上り厚:150mm	単位	m2	単位数量	1	単価	
名称・規格		条件	単位	数量	単価	金額	摘要	
下層路盤(車道・路肩部)		150mm, 1層施工, クラッシュラン C-40, 全ての費用	m2	1				
合計								
単価							円/m2	

1次単価表

単価使用年月	2020.03
歩掛適用年月	2020.03
労務調整係数	1.000-00000 0.0 0

単 7号	上層路盤(車道・路肩部)	路盤材種類:粒度調整碎石 M-30, 仕上り厚:100mm	単位	m2	単位数量	1	単価	
名称・規格		条件	単位	数量	単価	金額	摘要	
	上層路盤(車道・路肩部)	粒度調整碎石 M-30, 100mm, 1層施工, 全ての費用	m2	1				
	合計							
	単価							円/m2

1次単価表

単価使用年月	2020.03
歩掛適用年月	2020.03
労務調整係数	1.000-00000 0.0 0

単 8号	基層(車道・路肩部) 下部基層, t=40	材料種類:開粒度アスファルト混合物(13), 舗装厚:40mm, 平均幅員:3.0m超	単位	m2	単位数量	1	単価	
名称・規格		条件	単位	数量	単価	金額	摘要	
	基層(車道・路肩部)	3.0m超, 40mm, 開粒度アスファルト混合物(13), 無し, 全ての費用	m2	1				
	合計							
	単価							円/m2

1次単価表

単価使用年月	2020.03
歩掛適用年月	2020.03
労務調整係数	1.000-00000 0.0 0

単 9号	基層(車道・路肩部) 上部基層, t=32 全天候舗装-1	材料種類:開粒度アスファルト混合物(13), 舗装厚:32mm, 平均幅員:3.0m超	単位	m2	単位数量	1	単価	
名称・規格		条件	単位	数量	単価	金額	摘要	
基層(車道・路肩部)		3.0m超, 32mm, 開粒度アスファルト混合物(13), 無し, 全ての費用	m2	1				
合計								
単価							円/m2	

1次単価表

単価使用年月	2020.03
歩掛適用年月	2020.03
労務調整係数	1.000-00000 0.0 0

単 10号	基層(車道・路肩部) 上部基層, t=35 全天候舗装-2	材料種類:開粒度アスファルト混合物(13), 舗装厚:35mm, 平均幅員:3.0m超	単位	m2	単位数量	1	単価	
名称・規格		条件	単位	数量	単価	金額	摘要	
基層(車道・路肩部)		3.0m超, 35mm, 開粒度アスファルト混合物(13), 無し, 全ての費用	m2	1				
合計								
単価							円/m2	

1次単価表

単価使用年月	2020.03
歩掛適用年月	2020.03
労務調整係数	1.000-00000 0.0 0

単 11号	基層(車道・路肩部) 上部基層, t=37 全天候舗装-3	材料種類:開粒度アスファルト混合物(13), 舗装厚:37mm, 平均幅員:3.0m超	単位	m2	単位数量	1	単価	
名称・規格		条件	単位	数量	単価	金額	摘要	
基層(車道・路肩部)		3.0m超, 37mm, 開粒度アスファルト混合物(13), 無し, 全ての費用	m2	1				
合計								
単価							円/m2	

1次単価表

単価使用年月	2020.03
歩掛適用年月	2020.03
労務調整係数	1.000-00000 0.0 0

単 12号	基層(車道・路肩部) 上部基層, t=41 全天候舗装-4, 5	材料種類:開粒度アスファルト混合物(13), 舗装厚:41mm, 平均幅員:3.0m超	単位	m2	単位数量	1	単価	
名称・規格		条件	単位	数量	単価	金額	摘要	
基層(車道・路肩部)		3.0m超, 41mm, 開粒度アスファルト混合物(13), 無し, 全ての費用	m2	1				
合計								
単価							円/m2	

1次単価表

単価使用年月	2020.03
歩掛適用年月	2020.03
労務調整係数	1.000-00000 0.0 0

単 13号	全天候型舗装(樹脂系) t=18mm、スプレ-エンボス仕上げ 全天候舗装-1	路盤材種類:無し,全天候型舗装(樹脂系)の種類:ポリウレタン系,全天候型舗装(樹脂系)の規格:700x700,仕上り厚	単位	m2	単位数量	1	単価	
名称・規格		条件	単位	数量	単価	金額	摘要	
全天候型舗装(樹脂系)工			m2	1			単 155号	
合計								
単価							円/m2	

1次単価表

単価使用年月	2020.03
歩掛適用年月	2020.03
労務調整係数	1.000-00000 0.0 0

単 14号	全天候型舗装(樹脂系) t=15mm、スプレ-エンボス仕上げ 全天候舗装-2	路盤材種類:無し,全天候型舗装(樹脂系)の種類:ポリウレタン系,全天候型舗装(樹脂系)の規格:700x700,仕上り厚	単位	m2	単位数量	1	単価	
名称・規格		条件	単位	数量	単価	金額	摘要	
全天候型舗装(樹脂系)工			m2	1			単 156号	
合計								
単価							円/m2	

1次単価表

単価使用年月	2020.03
歩掛適用年月	2020.03
労務調整係数	1.000-00000 0.0 0

単 15号	全天候型舗装(樹脂系) t=13mm、スプレーエポックス仕上げ 全天候舗装-3	路盤材種類:無し,全天候型舗装(樹脂系)の種類:ポリアウレン系,全天候型舗装(樹脂系)の規格:700μm,仕上り厚	単位	m2	単位数量	1	単価	
名称・規格		条件	単位	数量	単価	金額	摘要	
全天候型舗装(樹脂系)工			m2	1			単 157号	
合計								
単価							円/m2	

1次単価表

単価使用年月	2020.03
歩掛適用年月	2020.03
労務調整係数	1.000-00000 0.0 0

単 16号	全天候型舗装(樹脂系) t=9mm、スプレーエポックス仕上げ 全天候舗装-4	路盤材種類:無し,全天候型舗装(樹脂系)の種類:ポリアウレン系,全天候型舗装(樹脂系)の規格:700μm,仕上り厚	単位	m2	単位数量	1	単価	
名称・規格		条件	単位	数量	単価	金額	摘要	
全天候型舗装(樹脂系)工			m2	1			単 158号	
合計								
単価							円/m2	

1次単価表

単価使用年月	2020.03
歩掛適用年月	2020.03
労務調整係数	1.000-00000 0.0 0

単 17号	全天候型舗装(樹脂系) t=9mm、スムーズ仕上げ 全天候舗装-5	路盤材種類:無し,全天候型舗装(樹脂系)の種類:ポリウレタン系,全天候型舗装(樹脂系)の規格:700mm,仕上り厚	単位	m2	単位数量	1	単価	
名称・規格		条件	単位	数量	単価	金額	摘要	
全天候型舗装(樹脂系)工			m2	1			単 159号	
合計								
単価							円/m2	

1次単価表

単価使用年月	2020.03
歩掛適用年月	2020.03
労務調整係数	1.000-00000 0.0 0

単 18号	全天候型舗装(樹脂系) t=25mm、スプレーエンボス仕上げ 全天候舗装-6	路盤材種類:無し,全天候型舗装(樹脂系)の種類:ポリウレタン系,全天候型舗装(樹脂系)の規格:700mm,仕上り厚	単位	m2	単位数量	1	単価	
名称・規格		条件	単位	数量	単価	金額	摘要	
全天候型舗装(樹脂系)工			m2	1			単 160号	
合計								
単価							円/m2	

1次単価表

単価使用年月	2020.03
歩掛適用年月	2020.03
労務調整係数	1.000-00000 0.0 0

単 19号	全天候舗装(樹脂系) t=3mm、スプレーエンボス仕上げ オーバーレイ	路盤材種類:無し,全天候舗装(樹脂系)の種類:ポリウレタン系,全天候舗装(樹脂系)の規格:7mm以上,仕上り厚	単位	m2	単位数量	1	単価	
名称・規格		条件	単位	数量	単価	金額	摘要	
全天候舗装(樹脂系)工			m2	1			単 161号	
合計								
単価							円/m2	

1次単価表

単価使用年月	2020.03
歩掛適用年月	2020.03
労務調整係数	1.000-00000 0.0 0

単 20号	全天候舗装(樹脂系) t=3mm、スムース仕上げ オーバーレイ	路盤材種類:無し,全天候舗装(樹脂系)の種類:ポリウレタン系,全天候舗装(樹脂系)の規格:7mm以上,仕上り厚	単位	m2	単位数量	1	単価	
名称・規格		条件	単位	数量	単価	金額	摘要	
全天候舗装(樹脂系)工			m2	1			単 162号	
合計								
単価							円/m2	

1次単価表

単価使用年月	2020.03
歩掛適用年月	2020.03
労務調整係数	1.000-00000 0.0 0

単 21号	全天候舗装(樹脂系) t=9mm、スムーズ仕上げ サブ補修	路盤材種類:無し,全天候舗装(樹脂系)の種類:ポリウレタン系,全天候舗装(樹脂系)の規格:7ウレタン,仕上り厚	単位	m2	単位数量	1	単価	
名称・規格		条件	単位	数量	単価	金額	摘要	
全天候舗装(樹脂系)工			m2	1			単 159号	
合計								
単価							円/m2	

1次単価表

単価使用年月	2020.03
歩掛適用年月	2020.03
労務調整係数	1.000-00000 0.0 0

単 22号	ｸﾞﾚｰ舗装 路盤 (t=150, C-40)	路盤材の種類:C-40,ｸﾞﾚｰ舗装の種類: -,仕上り厚:150mm	単位	m2	単位数量	1	単価	
名称・規格		条件	単位	数量	単価	金額	摘要	
下層路盤(車道・路肩部)		150mm,1層施工,ｸﾞﾗｯｼﾞｬﾝ C-40,全ての費用	m2	1				
合計								
単価							円/m2	

1次単価表

単価使用年月	2020.03
歩掛適用年月	2020.03
労務調整係数	1.000-00000 0.0 0

単 23号	名称・規格	条件	単位	数量	単価	金額	単価	概要
	クレ舗装 t=50, スクリーンガス	路盤材の種類: -, クレ舗装の種類: ス クリーンガス, 仕上り厚: 50mm	単位	m2	単位数量	1	単価	
	土舗装工(クレ舗装工)		m2	1				単 163号
	合計							
	単価							円/m2

1次単価表

単価使用年月	2020.03
歩掛適用年月	2020.03
労務調整係数	1.000-00000 0.0 0

単 24号	名称・規格	条件	単位	数量	単価	金額	単価	概要
	クレ舗装 t=80, 緑色スクリーンガス スポーツ用バインダー表面処理	路盤材の種類: -, クレ舗装の種類: 緑 色スクリーンガス, 仕上り厚: 80mm	単位	m2	単位数量	1	単価	
	土舗装工(クレ舗装工)		m2	1				単 164号
	合計							
	単価							円/m2

1次単価表

単価使用年月	2020.03
歩掛適用年月	2020.03
労務調整係数	1.000-00000 0.0 0

単 25号	舗装止め 地先境界縁石-1 端末処理-1含む	ブロック規格:120×120×600	単位	m	単位数量	1	単価	
名称・規格		条件	単位	数量	単価	金額	摘要	
縁石ブロック			m	1			単 165号	
ウレタン端末処理 端末処理-1			m	1				
合計								
単価							円/m	

1次単価表

単価使用年月	2020.03
歩掛適用年月	2020.03
労務調整係数	1.000-00000 0.0 0

単 26号	舗装止め 地先境界縁石-2	ブロック規格:120×120×600	単位	m	単位数量	1	単価	
名称・規格		条件	単位	数量	単価	金額	摘要	
縁石ブロック			m	1			単 165号	
合計								
単価							円/m	

1次単価表

単価使用年月	2020.03
歩掛適用年月	2020.03
労務調整係数	1.000-00000 0.0 0

単 27号	内圏縁石	内圏縁石の規格:抜差し式、直線部	単位	m	単位数量	1	単価	
名称・規格		条件	単位	数量	単価	金額	摘要	
内圏縁石設置工			m	1			単 166号	
合計								
単価							円/m	

1次単価表

単価使用年月	2020.03
歩掛適用年月	2020.03
労務調整係数	1.000-00000 0.0 0

単 28号	内圏縁石	内圏縁石の規格:抜差し式、曲線部	単位	m	単位数量	1	単価	
名称・規格		条件	単位	数量	単価	金額	摘要	
内圏縁石設置工			m	1			単 167号	
合計								
単価							円/m	

1次単価表

単価使用年月	2020.03
歩掛適用年月	2020.03
労務調整係数	1.000-00000 0.0 0

単 29号	舗装止め 地先境界復旧（新材） 設備	ブロック規格:120×120×600	単位	m	単位数量	1	単価	
名称・規格		条件	単位	数量	単価	金額	摘要	
	縁石ブロック		m	1			単 165号	
	合計							
	単価						円/m	

1次単価表

単価使用年月	2020.03
歩掛適用年月	2020.03
労務調整係数	1.000-00000 0.0 0

単 30号	踏切板 1連 踏切板-1	踏切板の種類: 1連, 踏切板の規格: 日本陸連検定品	単位	箇所	単位数量	10	単価	
名称・規格		条件	単位	数量	単価	金額	摘要	
	基礎碎石		m3	1				単 168号
	コンクリート	小型構造物, 人力打設, 18-8-40(高炉), 一般養生, 無し, 全ての費用	m3	2				
	型枠	一般型枠, 小型構造物	m2	10				
	溶接金網 (G3551) 径6.0×100×100		m2	8				
	モルタル練工		m3	0.07				単 169号
	踏切板設置工		基	10				単 170号
	合計							
	単価							円/箇所

1次単価表

単価使用年月	2020.03
歩掛適用年月	2020.03
労務調整係数	1.000-00000 0.0 0

単 31号	踏切板 3連 踏切板-2	踏切板の種類: 3連, 踏切板の規格: 日本陸連検定品	単位	箇所	単位数量	10	単価	
名称・規格		条件	単位	数量	単価	金額	摘要	
	基礎碎石		m3	4				単 168号
	コンクリート	小型構造物, 人力打設, 18-8-40(高炉), 一般養生, 無し, 全ての費用	m3	7				
	型枠	一般型枠, 小型構造物	m2	18				
	溶接金網 (G3551) 径6.0×100×100		m2	35				
	モルタル練工		m3	0.2				単 169号
	踏切板設置工		基	30				単 171号
	合計							
	単価							円/箇所

1 次単価表

単価使用年月	2020.03
歩掛適用年月	2020.03
労務調整係数	1.000-00000 0.0 0

単 32号	踏切板 5連 踏切板-3	踏切板の種類: 5連, 踏切板の規格: 日本陸連検定品	単位	箇所	単位数量	10	単価	
名称・規格		条件	単位	数量	単価	金額	摘要	
	基礎碎石		m3	7				単 168号
	コンクリート	無筋・鉄筋構造物, 人力打設, 18-8-40 (高炉), 一般養生, 無し, 全ての費用	m3	13				
	型枠	一般型枠, 鉄筋・無筋構造物	m2	27				
	溶接金網 (G3551) 径6.0×100×100		m2	63				
	モルタル練工		m3	0.4				単 169号
	踏切板設置工		基	50				単 172号
	合計							
	単価							円/箇所

1次単価表

単価使用年月	2020.03
歩掛適用年月	2020.03
労務調整係数	1.000-00000 0.0 0

単 33号	競技用砂場 2,750×8,000	砂場枠:合成樹脂製,砂:11m3/箇所	単位	箇所	単位数量	10	単価	
名称・規格		条件	単位	数量	単価	金額	摘要	
	基礎碎石		m3	9				単 168号 t=100
	基礎碎石		m3	30				単 173号 t=150
	コンクリート	小型構造物,人力打設,18-8-25(高炉),一般養生,無し,全ての費用	m3	18				
	型枠	一般型枠,小型構造物	m2	230				
	鉄筋工[市場単価]	SD295A D10,一般構造物,10t未満,無,無,無,無,補正無(鉄筋割合10%未満含む),補正無(一般構造物)	t	0.68				単 174号
	鉄筋工[市場単価]	SD295A D10,一般構造物,10t未満,無,無,無,無,補正無(鉄筋割合10%未満含む),差筋及び杭頭処理	t	0.01				単 175号
	モルタル練工		m3	0.8				単 169号
	砂場縁石設置工		m	203				単 176号 直線
	砂場縁石設置工		個	40				単 177号 コーナー
	砂投入工		m3	110				単 178号
	合計							
	単価							円/箇所

1次単価表

単価使用年月	2020.03
歩掛適用年月	2020.03
労務調整係数	1.000-00000 0.0 0

単 34号	スポーツサークル 砲丸投げサークル ウレタン蓋含む	スポーツサークルの種類:砲丸投げサークル ,スポーツサークルの規格:日本陸連検定品	単位	箇所	単位数量	10	単価	
名称・規格		条件	単位	数量	単価	金額	摘要	
	基礎碎石		m3	8			単 173号	
	コンクリート	小型構造物,人力打設,18-8-40(高炉) ,一般養生,無し,全ての費用	m3	10				
	型枠	一般型枠,小型構造物	m2	18				
	溶接金網(G3551) 径6.0×100×100		m2	43				
	モルタル練工		m3	0.3			単 169号	
	スポーツサークル設置工		基	10			単 179号	
	合計							
	単価						円/箇所	

1次単価表

単価使用年月	2020.03
歩掛適用年月	2020.03
労務調整係数	1.000-00000 0.0 0

単 35号	スポーツサークル 兼用サークル ウレタン蓋含む	スポーツサークルの種類:兼用サークル,ス ポーツサークルの規格:日本陸連検定品	単位	箇所	単位数量	10	単価	
名称・規格		条件	単位	数量	単価	金額	摘要	
	基礎碎石		m3	10			単 173号	
	コンクリート	無筋・鉄筋構造物, 人力打設, 18-8-40 (高炉), 一般養生, 無し, 全ての費用	m3	13				
	型枠	一般型枠, 鉄筋・無筋構造物	m2	20				
	溶接金網 (G3551) 径6.0×100×100		m2	57				
	モルタル練工		m3	0.5			単 169号	
	スポーツサークル設置工		基	10			単 180号	
	合計							
	単価						円/箇所	

1 次単価表

単価使用年月	2020.03
歩掛適用年月	2020.03
労務調整係数	1.000-00000 0.0 0

単 36号	跳躍箱 ウレタン蓋含む	突箱 (棒高跳)	単位	箇所	単位数量	10	単価	
名称・規格		条件	単位	数量	単価	金額	摘要	
	基礎碎石		m3	2				単 173号
	コンクリート	小型構造物, 人力打設, 18-8-40(高炉), 一般養生, 無し, 全ての費用	m3	3				
	型枠	一般型枠, 小型構造物	m2	28				
	跳躍箱設置工		基	10				単 181号
	合計							
	単価							円/箇所

1次単価表

単価使用年月	2020.03
歩掛適用年月	2020.03
労務調整係数	1.000-00000 0.0 0

単 37号	ラインテープ 砲丸落下域		単位	m	単位数量	1	単価	
名称・規格		条件	単位	数量	単価	金額	摘要	
ラインテープ 材工共			m	1				
合計								
単価							円/m	

1次単価表

単価使用年月	2020.03
歩掛適用年月	2020.03
労務調整係数	1.000-00000 0.0 0

単 38号	水濠 側壁・底面改修	固定障害物(障害ハ-)撤去・新設含 む	単位	箇所	単位数量	1	単価	
名称・規格		条件	単位	数量	単価	金額	摘要	
固定障害物(障害ハ-)材料費			箇所	1				
水濠改修(施工費)			箇所	1				
合計								
単価							円/箇所	

1次単価表

単価使用年月	2020.03
歩掛適用年月	2020.03
労務調整係数	1.000-00000 0.0 0

単 39号	ラインマーク 白、W=50	ラインマークの種類:WA仕様、アクリルウレタン塗料、ラインマークの規格:白、W=50	単位	m	単位数量	1	単価	
名称・規格		条件	単位	数量	単価	金額	摘要	
ラインマーク設置工			m	1			単 182号	
合計								
単価							円/m	

1次単価表

単価使用年月	2020.03
歩掛適用年月	2020.03
労務調整係数	1.000-00000 0.0 0

単 40号	ラインマーク 青、W=50	ラインマークの種類:WA仕様、アクリルウレタン塗料、ラインマークの規格:青、W=50	単位	m	単位数量	1	単価	
名称・規格		条件	単位	数量	単価	金額	摘要	
ラインマーク設置工			m	1			単 183号	
合計								
単価							円/m	

1次単価表

単価使用年月	2020.03
歩掛適用年月	2020.03
労務調整係数	1.000-00000 0.0 0

単 41号	ラインマーク 緑、W=50	ラインマークの種類:WA仕様、アクリルウレタン塗 料、ラインマークの規格:緑、W=50	単位	m	単位数量	1	単価	
名称・規格		条件	単位	数量	単価	金額	摘要	
ラインマーク設置工			m	1			単 184号	
合計								
単価							円/m	

1次単価表

単価使用年月	2020.03
歩掛適用年月	2020.03
労務調整係数	1.000-00000 0.0 0

単 42号	ラインマーク 黄緑、W=50	ラインマークの種類:WA仕様、アクリルウレタン塗 料、ラインマークの規格:黄緑、W=50	単位	m	単位数量	1	単価	
名称・規格		条件	単位	数量	単価	金額	摘要	
ラインマーク設置工			m	1			単 185号	
合計								
単価							円/m	

1次単価表

単価使用年月	2020.03
歩掛適用年月	2020.03
労務調整係数	1.000-00000 0.0 0

単 43号	ラインマーク 黒、W=50	ラインマークの種類:WA仕様、アクリルウレタン塗料、ラインマークの規格:黒、W=50	単位	m	単位数量	1	単価	
名称・規格		条件	単位	数量	単価	金額	摘要	
ラインマーク設置工			m	1			単 186号	
合計								
単価							円/m	

1次単価表

単価使用年月	2020.03
歩掛適用年月	2020.03
労務調整係数	1.000-00000 0.0 0

単 44号	ラインマーク 黄、W=50	ラインマークの種類:WA仕様、アクリルウレタン塗料、ラインマークの規格:黄、W=50	単位	m	単位数量	1	単価	
名称・規格		条件	単位	数量	単価	金額	摘要	
ラインマーク設置工			m	1			単 187号	
合計								
単価							円/m	

1次単価表

単価使用年月	2020.03
歩掛適用年月	2020.03
労務調整係数	1.000-00000 0.0 0

単 45号	ラインマーク 白、W=10	ラインマークの種類:WA仕様、アクリルウレタン塗 料、ラインマークの規格:白、W=10	単位	m	単位数量	1	単価	
名称・規格		条件	単位	数量	単価	金額	摘要	
ラインマーク設置工			m	1			単 188号	
合計								
単価							円/m	

1次単価表

単価使用年月	2020.03
歩掛適用年月	2020.03
労務調整係数	1.000-00000 0.0 0

単 46号	ラインマーク 白、W=70	ラインマークの種類:WA仕様、アクリルウレタン塗 料、ラインマークの規格:白、W=70	単位	m	単位数量	1	単価	
名称・規格		条件	単位	数量	単価	金額	摘要	
ラインマーク設置工			m	1			単 189号	
合計								
単価							円/m	

1次単価表

単価使用年月	2020.03
歩掛適用年月	2020.03
労務調整係数	1.000-00000 0.0 0

単 47号	ラインマーク 白	ラインマークの種類:WA仕様、アクリルウレタン塗料,ラインマークの規格:白	単位	m2	単価数量	5	単価	
名称・規格		条件	単位	数量	単価	金額	摘要	
ラインマーク設置工			m	100			単 182号	
合計								
単価							円/m2	

1次単価表

単価使用年月	2020.03
歩掛適用年月	2020.03
労務調整係数	1.000-00000 0.0 0

単 48号	ラインマーク 青	ラインマークの種類:WA仕様、アクリルウレタン塗料,ラインマークの規格:青	単位	m2	単価数量	1	単価	
名称・規格		条件	単位	数量	単価	金額	摘要	
ラインマーク設置工			m2	1			単 190号	
合計								
単価							円/m2	

1次単価表

単価使用年月	2020.03
歩掛適用年月	2020.03
労務調整係数	1.000-00000 0.0 0

単 49号	ラインマーク 緑	ラインマークの種類:WA仕様、アクリルウレタン塗料,ラインマークの規格:緑	単位	m2	単位数量	1	単価	
名称・規格		条件	単位	数量	単価	金額	摘要	
ラインマーク設置工			m2	1			単 191号	
合計								
単価							円/m2	

1次単価表

単価使用年月	2020.03
歩掛適用年月	2020.03
労務調整係数	1.000-00000 0.0 0

単 50号	ラインマーク 黄	ラインマークの種類:WA仕様、アクリルウレタン塗料,ラインマークの規格:黄	単位	m2	単位数量	1	単価	
名称・規格		条件	単位	数量	単価	金額	摘要	
ラインマーク設置工			m2	1			単 192号	
合計								
単価							円/m2	

1次単価表

単価使用年月	2020.03
歩掛適用年月	2020.03
労務調整係数	1.000-00000 0.0 0

単 51号	角石 角石・標石	規格:真ちゅう板、□35	単位	箇所	単位数量	1	単価	
名称・規格		条件	単位	数量	単価	金額	摘要	
角石設置工			個	1			単 193号	
合計								
単価							円/箇所	

1次単価表

単価使用年月	2020.03
歩掛適用年月	2020.03
労務調整係数	1.000-00000 0.0 0

単 52号	標示 ^{タイル} 標識 ^{タイル}	規格:SUS304、□40	単位	枚	単位数量	1	単価	
名称・規格		条件	単位	数量	単価	金額	摘要	
標示 ^{タイル} 設置工			枚	1			単 194号	
合計								
単価							円/枚	

1次単価表

単価使用年月	2020.03
歩掛適用年月	2020.03
労務調整係数	1.000-00000 0.0 0

単 53号	標示タイル 300mハート [®] 標識	規格:皿ねじ	単位	個	単位数量	1	単価	
名称・規格		条件	単位	数量	単価	金額	摘要	
標示タイル設置工			枚	1			単 195号	
合計								
単価							円/個	

1次単価表

単価使用年月	2020.03
歩掛適用年月	2020.03
労務調整係数	1.000-00000 0.0 0

単 54号	標示タイル サッカー用標識タイル	規格:SUS304、□40	単位	枚	単位数量	1	単価	
名称・規格		条件	単位	数量	単価	金額	摘要	
標示タイル設置工			枚	1			単 194号	
合計								
単価							円/枚	

1次単価表

単価使用年月	2020.03
歩掛適用年月	2020.03
労務調整係数	1.000-00000 0.0 0

単 55号	床掘り	土質:土砂	単位	m3	単位数量	1	単価	
名称・規格		条件	単位	数量	単価	金額	摘要	
床掘り		土砂, 平均施工幅1m以上2m未満, 無し, 無し	m3	1				
合計								
単価							円/m3	

1次単価表

単価使用年月	2020.03
歩掛適用年月	2020.03
労務調整係数	1.000-00000 0.0 0

単 56号	基面整正		単位	m2	単位数量	1	単価	
名称・規格		条件	単位	数量	単価	金額	摘要	
基面整正			m2	1				
合計								
単価							円/m2	

1次単価表

単価使用年月	2020.03
歩掛適用年月	2020.03
労務調整係数	1.000-00000 0.0 0

単 57号	床掘り	土質:土砂	単位	m3	単位数量	1	単価	
名称・規格		条件	単位	数量	単価	金額	摘要	
床掘り		土砂, 平均施工幅1m以上2m未満, 無し, 無し	m3	1				
合計								
単価							円/m3	

1次単価表

単価使用年月	2020.03
歩掛適用年月	2020.03
労務調整係数	1.000-00000 0.0 0

単 58号	埋戻し	土質:床掘土砂	単位	m3	単位数量	1	単価	
名称・規格		条件	単位	数量	単価	金額	摘要	
埋戻し		最大埋戻幅1m未満	m3	1				
合計								
単価							円/m3	

1次単価表

単価使用年月	2020.03
歩掛適用年月	2020.03
労務調整係数	1.000-00000 0.0 0

単 59号	基面整正		単位	m2	単位数量	1	単価	
名称・規格		条件	単位	数量	単価	金額	摘要	
基面整正			m2	1				
合計								
単価							円/m2	

1次単価表

単価使用年月	2020.03
歩掛適用年月	2020.03
労務調整係数	1.000-00000 0.0 0

単 60号	床掘り	土質:土砂	単位	m3	単位数量	1	単価	
名称・規格		条件	単位	数量	単価	金額	摘要	
床掘り		土砂,平均施工幅1m以上2m未満,無し,無し	m3	1				
合計								
単価							円/m3	

1 次単価表

単価使用年月	2020.03
歩掛適用年月	2020.03
労務調整係数	1.000-00000 0.0 0

単 61号	埋戻し	土質:床堀土砂	単位	m3	単位数量	1	単価	
名称・規格		条件	単位	数量	単価	金額	摘要	
埋戻し		最大埋戻幅1m未満	m3	1				
合計								
単価							円/m3	

1 次単価表

単価使用年月	2020.03
歩掛適用年月	2020.03
労務調整係数	1.000-00000 0.0 0

単 62号	基面整正		単位	m2	単位数量	1	単価	
名称・規格		条件	単位	数量	単価	金額	摘要	
基面整正			m2	1				
合計								
単価							円/m2	

1次単価表

単価使用年月	2020.03
歩掛適用年月	2020.03
労務調整係数	1.000-00000 0.0 0

単 63号	名称・規格	条件	単位	数量	単価	金額	単価	摘要
	プレキャストU型側溝 砲丸落下域	U型側溝規格:U-180	単位	m	単位数量	1	単価	
	U型側溝	据付け,無し,無し,側溝(各種),L=600mm,60kg/個以下,無し,無し,有り,クラッシュラン 40~0,0.25m ³ /10m	m	1				単 196号
	合計							
	単価						円/m	

1次単価表

単価使用年月	2020.03
歩掛適用年月	2020.03
労務調整係数	1.000-00000 0.0 0

単 64号	特殊円形側溝 内圏側溝 バック側	特殊円形側溝の種類:内圏側溝, 特殊 円形側溝の規格:230×320×L600	単位	m	単位数量	100	単価	
名称・規格		条件	単位	数量	単価	金額	摘要	
	コンクリート	小型構造物, 人力打設, 18-8-25(高炉), 一般養生, 無し, 全ての費用	m3	4				
	型枠	一般型枠, 均しコンクリート	m2	20				
	モルタル練工		m3	1				単 169号
	特殊円形側溝設置工		m	100				単 197号
	合計							
	単価							円/m

1次単価表

単価使用年月	2020.03
歩掛適用年月	2020.03
労務調整係数	1.000-00000 0.0 0

単 65号	特殊円形側溝 内圏側溝復旧 トラック・メイン側	特殊円形側溝の種類:内圏側溝, 特殊 円形側溝の規格:230×320×L600	単位	m	単位数量	100	単価	
名称・規格		条件	単位	数量	単価	金額	摘要	
	コンクリート	小型構造物, 人力打設, 18-8-25(高炉), 一般養生, 無し, 全ての費用	m3	4				
	型枠	一般型枠, 均しコンクリート	m2	20				
	モルタル練工		m3	1				単 169号
	特殊円形側溝設置工		m	100				単 197号
	合計							
	単価							円/m

1次単価表

単価使用年月	2020.03
歩掛適用年月	2020.03
労務調整係数	1.000-00000 0.0 0

単 66号	水路蓋 ゴム蓋, U-180用	蓋版の種類: 蓋版(各種)	単位	枚	単位数量	1	単価	
名称・規格		条件	単位	数量	単価	金額	摘要	
	蓋版	据付け, 無し, 蓋版(各種), 40kg/枚以下, 無し, 無し	枚	1				単 198号
	合計							
	単価							円/枚

1次単価表

単価使用年月	2020.03
歩掛適用年月	2020.03
労務調整係数	1.000-00000 0.0 0

単 67号	水路蓋 ゴム蓋, U-300用	蓋版の種類: 蓋版(各種)	単位	枚	単位数量	1	単価	
名称・規格		条件	単位	数量	単価	金額	摘要	
	蓋版	据付け, 無し, 蓋版(各種), 40kg/枚以下, 無し, 無し	枚	1				単 199号
	合計							
	単価							円/枚

1次単価表

単価使用年月	2020.03
歩掛適用年月	2020.03
労務調整係数	1.000-00000 0.0 0

単 68号	水路蓋 ゴム蓋, U-240用	蓋版の種類: 蓋版(各種)	単位	枚	単位数量	1	単価	
名称・規格		条件	単位	数量	単価	金額	摘要	
	蓋版	据付け, 無し, 蓋版(各種), 40kg/枚以下, 無し, 無し	枚	1				単 200号
	合計							
	単価							円/枚

1次単価表

単価使用年月	2020.03
歩掛適用年月	2020.03
労務調整係数	1.000-00000 0.0 0

単 69号	暗渠排水管 排水管, VU-100	作業区分: 据付, 管種別: 直管, 管径: 50~150mm	単位	m	単位数量	1	単価	
名称・規格		条件	単位	数量	単価	金額	摘要	
	暗渠排水管	据付, 直管, 50~150mm, 全ての費用	m	1				
	合計							
	単価							円/m

1次単価表

単価使用年月	2020.03
歩掛適用年月	2020.03
労務調整係数	1.000-00000 0.0 0

単 70号	暗渠排水管 暗渠管, VU-100	作業区分: 据付, 管種別: 直管, 管径: 50~150mm	単位	m	単位数量	1	単価	
名称・規格		条件	単位	数量	単価	金額	摘要	
	暗渠排水管	据付, 直管, 50~150mm, 全ての費用	m	1				
	合計							
	単価						円/m	

1次単価表

単価使用年月	2020.03
歩掛適用年月	2020.03
労務調整係数	1.000-00000 0.0 0

単 71号	現場打ち集水桝	集水桝・街渠桝種類: 現場打材, コンクリート 規格: 18-8-25 (高炉), 法面作業補正: 無し	単位	箇所	単位数量	1	単価	
名称・規格		条件	単位	数量	単価	金額	摘要	
	現場打ち集水桝・街渠桝 (本体)	18-8-25 (高炉), 0.30m ³ を超え0.32m ³ 以下, 人力打設, 一般養生・特殊養生 (練炭)	箇所	1				
	合計							
	単価						円/箇所	

1次単価表

単価使用年月	2020.03
歩掛適用年月	2020.03
労務調整係数	1.000-00000 0.0 0

単 72号	蓋 集水柵用	蓋種類:セフティカバー [®] 蓋, 750×375×2 枚	単位	枚	単位数量	1	単価	
名称・規格		条件	単位	数量	単価	金額	摘要	
蓋版		据付け,無し,蓋版(各種),40kg/枚以下,無し,無し	枚	1			単 201号	
合計								
単価							円/枚	

1次単価表

単価使用年月	2020.03
歩掛適用年月	2020.03
労務調整係数	1.000-00000 0.0 0

単 73号	蓋改修 柵蓋交換	蓋種類:セフティカバー [®] 蓋, 750×375×2 枚	単位	枚	単位数量	1	単価	
名称・規格		条件	単位	数量	単価	金額	摘要	
蓋版		据付け,無し,蓋版(各種),40kg/枚以下,無し,無し	枚	1			単 201号	
蓋版		再利用撤去,無し,蓋版(各種),40kg/枚以下,無し,無し	枚	1			単 202号	
合計								
単価							円/枚	

1次単価表

単価使用年月	2020.03
歩掛適用年月	2020.03
労務調整係数	1.000-00000 0.0 0

単 74号	プラスチックU型側溝 第1, 第4ポート	U型側溝規格:U-180	単位	m	単位数量	1	単価	
名称・規格		条件	単位	数量	単価	金額	摘要	
U型側溝		据付け,無し,無し,側溝(各種),L=600mm,60kg/個以下,無し,無し,有り,再生クラッシュラン 40~0,0.45m3/10m	m	1			単 203号	
合計								
単価							円/m	

1次単価表

単価使用年月	2020.03
歩掛適用年月	2020.03
労務調整係数	1.000-00000 0.0 0

単 75号	水路蓋 U-180用グレーチング,再設置	蓋版の種類:蓋版(各種)	単位	枚	単位数量	1	単価	
名称・規格		条件	単位	数量	単価	金額	摘要	
蓋版		据付け,無し,蓋版(各種),40kg/枚以下,無し,無し	枚	1			単 204号	
合計								
単価							円/枚	

1次単価表

単価使用年月	2020.03
歩掛適用年月	2020.03
労務調整係数	1.000-00000 0.0 0

単 76号	水路蓋 グレーチング, U-300用 T-14, ノンスリップタイプ	蓋版の種類: 蓋版(各種)	単位	枚	単位数量	1	単価	
名称・規格		条件	単位	数量	単価	金額	摘要	
蓋版		据付け, 無し, 蓋版(各種), 40kg/枚以下, 無し, 無し	枚	1				単 205号
合計								
単価								円/枚

1次単価表

単価使用年月	2020.03
歩掛適用年月	2020.03
労務調整係数	1.000-00000 0.0 0

単 77号	水路蓋 グレーチング, U-300用 細目, ノンスリップタイプ	蓋版の種類: 蓋版(各種)	単位	枚	単位数量	1	単価	
名称・規格		条件	単位	数量	単価	金額	摘要	
蓋版		据付け, 無し, 蓋版(各種), 40kg/枚以下, 無し, 無し	枚	1				単 206号
合計								
単価								円/枚

1次単価表

単価使用年月	2020.03
歩掛適用年月	2020.03
労務調整係数	1.000-00000 0.0 0

単 78号	ハンドホール 親, 600×600×H600 蓋(φ600, SUS製, ウレタン貼付)付	寸法: 600×600×H600	単位	箇所	単位数量	10	単価	
名称・規格		条件	単位	数量	単価	金額	摘要	
基礎砕石		7.5cmを超え12.5cm以下, クラッシュラン 40 ~0, 全ての費用	m2	6				
プレキャストハンドホール設置			組	10			単 207号	
合計								
単価							円/箇所	

1次単価表

単価使用年月	2020.03
歩掛適用年月	2020.03
労務調整係数	1.000-00000 0.0 0

単 79号	ハンドホール 子, 450×450×H600 蓋(φ450, SUS製, ウレタン貼付)付	寸法: 450×450×H600	単位	箇所	単位数量	10	単価	
名称・規格		条件	単位	数量	単価	金額	摘要	
基礎砕石		7.5cmを超え12.5cm以下, クラッシュラン 40 ~0, 全ての費用	m2	4				
プレキャストハンドホール設置			組	10			単 208号	
合計								
単価							円/箇所	

1次単価表

単価使用年月	2020.03
歩掛適用年月	2020.03
労務調整係数	1.000-00000 0.0 0

単 80号	床掘り 小規模,幅1m未満	土質:土砂	単位	m3	単位数量	1	単価	
名称・規格		条件	単位	数量	単価	金額	摘要	
床掘り		土砂,上記以外(小規模),全ての費用	m3	1				
合計								
単価							円/m3	

1次単価表

単価使用年月	2020.03
歩掛適用年月	2020.03
労務調整係数	1.000-00000 0.0 0

単 81号	床掘り 幅1~2m 電線管理設土工-11,12	土質:土砂	単位	m3	単位数量	1	単価	
名称・規格		条件	単位	数量	単価	金額	摘要	
床掘り		土砂,平均施工幅1m以上2m未満,無し,無し	m3	1				
合計								
単価							円/m3	

1次単価表

単価使用年月	2020.03
歩掛適用年月	2020.03
労務調整係数	1.000-00000 0.0 0

単 82号	床掘り ハンドホール	土質:土砂	単位	m3	単位数量	1	単価	
名称・規格		条件	単位	数量	単価	金額	摘要	
床掘り		土砂,標準,無し,無し	m3	1				
合計								
単価							円/m3	

1次単価表

単価使用年月	2020.03
歩掛適用年月	2020.03
労務調整係数	1.000-00000 0.0 0

単 83号	埋戻し 幅1m未満	土質:床掘土砂	単位	m3	単位数量	1	単価	
名称・規格		条件	単位	数量	単価	金額	摘要	
埋戻し		最大埋戻幅1m未満	m3	1				
合計								
単価							円/m3	

1次単価表

単価使用年月	2020.03
歩掛適用年月	2020.03
労務調整係数	1.000-00000 0.0 0

単 84号	埋戻し 幅1~4m 電線管埋設土工-11,12	土質:床堀土砂	単位	m3	単位数量	1	単価	
名称・規格		条件	単位	数量	単価	金額	摘要	
埋戻し		最大埋戻幅1m以上4m未満	m3	1				
合計								
単価							円/m3	

1次単価表

単価使用年月	2020.03
歩掛適用年月	2020.03
労務調整係数	1.000-00000 0.0 0

単 85号	基面整正 ハンドホール		単位	m2	単位数量	1	単価	
名称・規格		条件	単位	数量	単価	金額	摘要	
基面整正			m2	1				
合計								
単価							円/m2	

1次単価表

単価使用年月	2020.03
歩掛適用年月	2020.03
労務調整係数	1.000-00000 0.0 0

単 86号	電線管 構内地中配管	電線管種類:FEP, 電線管規格:径80mm	単位	m	単位数量	1	単価	
名称・規格		条件	単位	数量	単価	金額	摘要	
電線管路布設工			m	1			単 209号	
合計								
単価							円/m	

1次単価表

単価使用年月	2020.03
歩掛適用年月	2020.03
労務調整係数	1.000-00000 0.0 0

単 87号	電線管 構内地中配管	電線管種類:FEP, 電線管規格:径50mm	単位	m	単位数量	1	単価	
名称・規格		条件	単位	数量	単価	金額	摘要	
電線管路布設工			m	1			単 210号	
合計								
単価							円/m	

1次単価表

単価使用年月	2020.03
歩掛適用年月	2020.03
労務調整係数	1.000-00000 0.0 0

単 88号	電線 管内配線, 電源ケーブル	電線種類:EM600V, CE/F, 電線規格:38sq-2C, 22sq-2C, 14sq-2C, 5.5sq-1C	単位	m	単位数量	2,510	単価	
名称・規格		条件	単位	数量	単価	金額	摘要	
電線配線工			m	1,469			単 211号 管内配線, 14sq, 5.5sq	
電線配線工			m	1,041			単 212号 管内配線, 38sq, 22sq	
合計								
単価							円/m	

1次単価表

単価使用年月	2020.03
歩掛適用年月	2020.03
労務調整係数	1.000-00000 0.0 0

単 89号	埋設シート	埋設シートの種類:ポリエチレンクロス(2倍), 埋設シートの規格:150mm×50m	単位	m	単位数量	1	単価	
名称・規格		条件	単位	数量	単価	金額	摘要	
埋設シート設置工			m	1			単 213号	
合計								
単価							円/m	

1次単価表

単価使用年月	2020.03
歩掛適用年月	2020.03
労務調整係数	1.000-00000 0.0 0

単 90号	電線 管内配線, 計装ケーブル	電線種類:EM-KNPEE-SB, 電線規格:1.25-1P, 1.25-2P, 1.25-3P	単位	m	単位数量	1	単価	
名称・規格		条件	単位	数量	単価	金額	摘要	
電線配線工			m	1			単 214号 管内配線, 1.25	
合計								
単価							円/m	

1次単価表

単価使用年月	2020.03
歩掛適用年月	2020.03
労務調整係数	1.000-00000 0.0 0

単 91号	電線 管内配線, カメラ用ケーブル	電線種類:カメラ用ケーブル, 電線規格:カメラ専用ハイブリッドケーブル	単位	m	単位数量	1	単価	
名称・規格		条件	単位	数量	単価	金額	摘要	
電線配線工			m	1			単 215号 管内配線, カメラ用ケーブル	
合計								
単価							円/m	

1次単価表

単価使用年月	2020.03
歩掛適用年月	2020.03
労務調整係数	1.000-00000 0.0 0

単 92号	電線 管内配線, 光LANケーブル	電線種類: 光LANケーブル, 電線規格: マルチ モード4C	単位	m	単位数量	1	単価	
名称・規格		条件	単位	数量	単価	金額	摘要	
電線配線工			m	1			単 216号 光ケーブル	
合計								
単価							円/m	

1次単価表

単価使用年月	2020.03
歩掛適用年月	2020.03
労務調整係数	1.000-00000 0.0 0

単 93号	電線 管内配線, ハココンケーブル	電線種類: ハココンケーブル, 電線規格: Cat 6	単位	m	単位数量	1	単価	
名称・規格		条件	単位	数量	単価	金額	摘要	
電線配線工			m	1			単 217号 管内配線, ハココンケーブル	
合計								
単価							円/m	

1 次単価表

単価使用年月	2020.03
歩掛適用年月	2020.03
労務調整係数	1.000-00000 0.0 0

単 94号	屋外コネクタボックス		単位	基	単位数量	77	単価	
名称・規格		条件	単位	数量	単価	金額	摘要	
	ブルボックス設置	150×150×100mm, 新設	個	77			単 218号	
	コネクタボックス (材料費) CB-1		基	1				
	コネクタボックス (材料費) CB-2		基	1				
	コネクタボックス (材料費) CB-3		基	1				
	コネクタボックス (材料費) CB-4		基	1				
	コネクタボックス (材料費) CB-5		基	2				
	コネクタボックス (材料費) CB-6		基	1				
	コネクタボックス (材料費) CB-7		基	1				
	コネクタボックス (材料費) CB-8		基	1				
	コネクタボックス (材料費) CB-9		基	2				
	コネクタボックス (材料費) CB-10		基	2				
	コネクタボックス (材料費) CB-11		基	2				

1次単価表

単価使用年月	2020.03
歩掛適用年月	2020.03
労務調整係数	1.000-00000 0.0 0

単 94号	屋外コネクタボックス		単位	基	単位数量	77	単価	
名称・規格		条件	単位	数量	単価	金額	摘要	
	コネクタボックス (材料費) CB-12		基	2				
	コネクタボックス (材料費) CB-13		基	1				
	コネクタボックス (材料費) CB-14		基	1				
	コネクタボックス (材料費) CB-15		基	14				
	コネクタボックス (材料費) CB-16		基	3				
	コネクタボックス (材料費) CB-17		基	3				
	コネクタボックス (材料費) CB-18		基	2				
	コネクタボックス (材料費) CB-19		基	3				
	コネクタボックス (材料費) CB-20		基	4				
	コネクタボックス (材料費) CB-21		基	1				
	コネクタボックス (材料費) CB-22		基	3				
	コネクタボックス (材料費) 光ケーブル×3口		基	1				

1次単価表

単価使用年月	2020.03
歩掛適用年月	2020.03
労務調整係数	1.000-00000 0.0 0

単 94号	屋外コネクタボックス		単位	基	単位数量	77	単価	
名称・規格		条件	単位	数量	単価	金額	摘要	
コネクタボックス (材料費) AC×2口			基	24				
合計								
単価								円/基

1次単価表

単価使用年月	2020.03
歩掛適用年月	2020.03
労務調整係数	1.000-00000 0.0 0

単 95号	土砂等運搬 運搬距離 L=8.3km	土質:土砂(岩塊・玉石混り土含む)	単位	m3	単位数量	1	単価	
名称・規格		条件	単位	数量	単価	金額	摘要	
土砂等運搬		標準,バックホウ山積1.4m3(平積1.0m3), 土砂(岩塊・玉石混り土含む),有り,9.5km以下	m3	1				
合計								
単価							円/m3	

1次単価表

単価使用年月	2020.03
歩掛適用年月	2020.03
労務調整係数	1.000-00000 0.0 0

単 96号	舗装版切断	舗装版種別:アスファルト舗装版,アスファルト舗装版厚:15cm以下	単位	m	単位数量	1	単価	
名称・規格		条件	単位	数量	単価	金額	摘要	
舗装版切断		アスファルト舗装版,15cm以下,全ての費用	m	1				
合計								
単価							円/m	

1次単価表

単価使用年月	2020.03
歩掛適用年月	2020.03
労務調整係数	1.000-00000 0.0 0

単 97号	舗装版切削 ウレタン舗装	舗装版種別:全天候ウレタン舗装, 切削厚: 2mm	単位	m2	単位数量	1	単価	
名称・規格		条件	単位	数量	単価	金額	摘要	
全天候ウレタン舗装切削			m2	1				
合計								
単価							円/m2	

1次単価表

単価使用年月	2020.03
歩掛適用年月	2020.03
労務調整係数	1.000-00000 0.0 0

単 98号	舗装版破碎 ウレタン舗装	舗装版種別:全天候ウレタン舗装, 舗装版 厚:9~25mm	単位	m2	単位数量	1	単価	
名称・規格		条件	単位	数量	単価	金額	摘要	
全天候ウレタン舗装撤去			m2	1				
合計								
単価							円/m2	

1次単価表

単価使用年月	2020.03
歩掛適用年月	2020.03
労務調整係数	1.000-00000 0.0 0

単 99号	舗装版破碎 アスファルト舗装	舗装版種別:アスファルト舗装版, 舗装版厚: 8cm	単位	m2	単位数量	1	単価	
名称・規格		条件	単位	数量	単価	金額	摘要	
	舗装版破碎	アスファルト舗装版, 無し, 不要, 15cm以下, 有り, 全ての費用	m2	1				
	合計							
	単価							円/m2

1次単価表

単価使用年月	2020.03
歩掛適用年月	2020.03
労務調整係数	1.000-00000 0.0 0

単 100号	クレー舗装撤去 砲丸落下域	クレーンサント t=130, 路盤t=150	単位	m2	単位数量	100	単価	
名称・規格		条件	単位	数量	単価	金額	摘要	
	床掘り	土砂, 標準, 無し, 無し	m3	28				
	合計							
	単価							円/m2

1次単価表

単価使用年月	2020.03
歩掛適用年月	2020.03
労務調整係数	1.000-00000 0.0 0

単 101号	芝生舗装撤去 バックスタンド側	はぎ取り, ヴォッカー使用	単位	m2	単位数量	100	単価	
名称・規格		条件	単位	数量	単価	金額	摘要	
芝生はぎ取り工 ヴォッカー使用			m2	100				
床掘り		土砂, 標準, 無し, 無し	m3	20				
合計								
単価							円/m2	

1次単価表

単価使用年月	2020.03
歩掛適用年月	2020.03
労務調整係数	1.000-00000 0.0 0

単 102号	舗装版破碎 アスファルト舗装撤去 第1, 第4ゲート付近	舗装版種別:アスファルト舗装版, 舗装版厚 :5cm	単位	m2	単位数量	1	単価	
名称・規格		条件	単位	数量	単価	金額	摘要	
舗装版破碎		アスファルト舗装版, 無し, 不要, 15cm以下, 有り, 全ての費用	m2	1				
合計								
単価							円/m2	

1 次単価表

単価使用年月	2020.03
歩掛適用年月	2020.03
労務調整係数	1.000-00000 0.0 0

単 103号	角石・標石撤去		単位	箇所	単位数量	1	単価	
名称・規格		条件	単位	数量	単価	金額	摘要	
	道路付属物撤去工(境界鉋)	10枚以上30枚未満, 無, 無	枚	1				単 219号
	合計							
	単価							円/箇所

1 次単価表

単価使用年月	2020.03
歩掛適用年月	2020.03
労務調整係数	1.000-00000 0.0 0

単 104号	標識 タ 撤去		単位	箇所	単位数量	1	単価	
名称・規格		条件	単位	数量	単価	金額	摘要	
	道路付属物撤去工(境界鉋)	30枚以上(標準), 無, 無	枚	1				単 220号
	合計							
	単価							円/箇所

1次単価表

単価使用年月	2020.03
歩掛適用年月	2020.03
労務調整係数	1.000-00000 0.0 0

単 105号	舗装版破碎 ウレタン舗装 サブ補修	舗装版種別:全天候ウレタン舗装, 舗装版厚:9~25mm	単位	m2	単位数量	1	単価	
名称・規格		条件	単位	数量	単価	金額	摘要	
全天候ウレタン舗装撤去			m2	1				
合計								
単価							円/m2	

1次単価表

単価使用年月	2020.03
歩掛適用年月	2020.03
労務調整係数	1.000-00000 0.0 0

単 106号	舗装版切断	舗装版種別:アスファルト舗装版, アスファルト舗装版厚:15cm以下	単位	m	単位数量	1	単価	
名称・規格		条件	単位	数量	単価	金額	摘要	
舗装版切断		アスファルト舗装版, 15cm以下, 全ての費用	m	1				
合計								
単価							円/m	

1次単価表

単価使用年月	2020.03
歩掛適用年月	2020.03
労務調整係数	1.000-00000 0.0 0

単 107号	舗装版破碎 ウレタン舗装	舗装版種別:全天候ウレタン舗装, 舗装版厚:9mm	単位	m2	単位数量	1	単価	
名称・規格		条件	単位	数量	単価	金額	摘要	
全天候ウレタン舗装撤去			m2	1				
合計								
単価							円/m2	

1次単価表

単価使用年月	2020.03
歩掛適用年月	2020.03
労務調整係数	1.000-00000 0.0 0

単 108号	舗装版破碎 アスファルト舗装	舗装版種別:アスファルト舗装版, 舗装版厚:8cm	単位	m2	単位数量	1	単価	
名称・規格		条件	単位	数量	単価	金額	摘要	
舗装版破碎		アスファルト舗装版, 無し, 不要, 15cm以下, 有り, 全ての費用	m2	1				
合計								
単価							円/m2	

1次単価表

単価使用年月	2020.03
歩掛適用年月	2020.03
労務調整係数	1.000-00000 0.0 0

単 109号	砂場撤去		単位	箇所	単位数量	10	単価	
名称・規格		条件	単位	数量	単価	金額	摘要	
	構造物とりこわし	無筋構造物, 機械施工, 無し, 無し, 不要	m3	13				単 221号
	床掘り	土砂, 標準, 無し, 無し	m3	110				
	敷鉄板設置・撤去	撤去	m2	220				単 222号
	合計							
	単価							円/箇所

1次単価表

単価使用年月	2020.03
歩掛適用年月	2020.03
労務調整係数	1.000-00000 0.0 0

単 110号	踏切板撤去		単位	箇所	単位数量	10	単価	
名称・規格		条件	単位	数量	単価	金額	摘要	
	構造物とりこわし	鉄筋構造物,機械施工,無し,無し,不要	m3	2			単 223号	
	蓋版	再利用撤去,無し,蓋版(各種),40を 超え170kg/枚以下,無し,無し	枚	10			単 224号	
	合計							
	単価						円/箇所	

1次単価表

単価使用年月	2020.03
歩掛適用年月	2020.03
労務調整係数	1.000-00000 0.0 0

単 111号	兼用カケル撤去		単位	箇所	単位数量	10	単価	
名称・規格		条件	単位	数量	単価	金額	摘要	
	構造物とりこわし	無筋構造物,機械施工,無し,無し,不要	m3	5				単 221号
	構造物とりこわし	鉄筋構造物,機械施工,無し,無し,不要	m3	12				単 223号
	蓋版	再利用撤去,無し,蓋版(各種),40kg/枚以下,無し,無し	枚	10				単 202号
	合計							
	単価							円/箇所

1次単価表

単価使用年月	2020.03
歩掛適用年月	2020.03
労務調整係数	1.000-00000 0.0 0

単 112号	砲丸投げサークル撤去		単位	箇所	単位数	10	単価	
名称・規格		条件	単位	数量	単価	金額	摘要	
	構造物とりこわし	無筋構造物,機械施工,無し,無し,不要	m3	4			単 221号	
	構造物とりこわし	鉄筋構造物,機械施工,無し,無し,不要	m3	10			単 223号	
	蓋版	再利用撤去,無し,蓋版(各種),40kg/枚以下,無し,無し	枚	10			単 202号	
	合計							
	単価						円/箇所	

1次単価表

単価使用年月	2020.03
歩掛適用年月	2020.03
労務調整係数	1.000-00000 0.0 0

単 113号	突箱撤去		単位	箇所	単位数量	10	単価	
名称・規格		条件	単位	数量	単価	金額	摘要	
	構造物とりこわし	無筋構造物,機械施工,無し,無し,不要	m3	1				単 221号
	構造物とりこわし	鉄筋構造物,機械施工,無し,無し,不要	m3	1				単 223号
	蓋版	再利用撤去,無し,蓋版(各種),40を 超え170kg/枚以下,無し,無し	枚	10				単 224号
	合計							
	単価							円/箇所

1次単価表

単価使用年月	2020.03
歩掛適用年月	2020.03
労務調整係数	1.000-00000 0.0 0

単 114号	集水桝撤去 安全蓋含む		単位	基	単位数量	10	単価	
名称・規格		条件		単位	数量	単価	金額	摘要
構造物とりこわし		無筋構造物,機械施工,無し,無し,不要		m3	5			単 221号
蓋版		再利用撤去,無し,蓋版(各種),40kg/枚以下,無し,無し		枚	10			単 202号
合計								
単価								円/基

1次単価表

単価使用年月	2020.03
歩掛適用年月	2020.03
労務調整係数	1.000-00000 0.0 0

単 115号	鉄筋コンクリート台付管撤去 内圏側溝撤去	作業区分:撤去	単位	m	単位数量	1	単価	
名称・規格		条件		単位	数量	単価	金額	摘要
鉄筋コンクリート台付管		撤去,250mm,全ての費用		m	1			
合計								
単価								円/m

1次単価表

単価使用年月	2020.03
歩掛適用年月	2020.03
労務調整係数	1.000-00000 0.0 0

単 116号	U型側溝撤去	作業区分:撤去	単位	m	単位数量	1	単価	
名称・規格		条件	単位	数量	単価	金額	摘要	
U型側溝 撤去, L=600mm, 60kg/個以下			m	1				
合計								
単価							円/m	

1次単価表

単価使用年月	2020.03
歩掛適用年月	2020.03
労務調整係数	1.000-00000 0.0 0

単 117号	内圏縁石撤去		単位	m	単位数量	1	単価	
名称・規格		条件	単位	数量	単価	金額	摘要	
部材撤去工(ビーム・ハネル)		2m, 無, 無	m	1			単 225号	
合計								
単価							円/m	

1次単価表

単価使用年月	2020.03
歩掛適用年月	2020.03
労務調整係数	1.000-00000 0.0 0

単 118号	地先境界ﾌﾞｯｸ撤去	再利用区分:処分	単位	m	単位数量	1	単価	
名称・規格		条件	単位	数量	単価	金額	摘要	
地先境界ﾌﾞｯｸ撤去		処分	m	1				
合計								
単価							円/m	

1次単価表

単価使用年月	2020.03
歩掛適用年月	2020.03
労務調整係数	1.000-00000 0.0 0

単 119号	地先境界ﾌﾞｯｸ撤去 設備	再利用区分:処分	単位	m	単位数量	1	単価	
名称・規格		条件	単位	数量	単価	金額	摘要	
地先境界ﾌﾞｯｸ撤去		処分	m	1				
合計								
単価							円/m	

1次単価表

単価使用年月	2020.03
歩掛適用年月	2020.03
労務調整係数	1.000-00000 0.0 0

単 120号	ハンドホール撤去		単位	箇所	単位数量	1	単価	
	名称・規格	条件	単位	数量	単価	金額	摘要	
	プレキャストマンホール	撤去, 2000kg/基以下, 全ての費用	基	1				
	合計							
	単価						円/箇所	

1次単価表

単価使用年月	2020.03
歩掛適用年月	2020.03
労務調整係数	1.000-00000 0.0 0

単 121号	殻運搬 運搬距離 L=7.3km	殻種別:コンクリート殻(無筋)	単位	m3	単位数量	1	単価	
	名称・規格	条件	単位	数量	単価	金額	摘要	
	殻運搬	Co(無筋・鉄筋)構造物とりこわし, 機械積込, 有り, 8.5km以下, 全ての費用	m3	1				
	合計							
	単価						円/m3	

1 次単価表

単価使用年月	2020.03
歩掛適用年月	2020.03
労務調整係数	1.000-00000 0.0 0

単 122号	殻運搬 運搬距離 L=7.3km	殻種別:コンクリート殻(鉄筋)	単位	m3	単位数量	1	単価	
名称・規格		条件	単位	数量	単価	金額	摘要	
殻運搬		Co(無筋・鉄筋)構造物とりこわし,機械積込,有り,8.5km以下,全ての費用	m3	1				
合計								
単価							円/m3	

1 次単価表

単価使用年月	2020.03
歩掛適用年月	2020.03
労務調整係数	1.000-00000 0.0 0

単 123号	殻運搬 運搬距離 L=7.3km	殻種別:アスファルト殻	単位	m3	単位数量	1	単価	
名称・規格		条件	単位	数量	単価	金額	摘要	
殻運搬		舗装版破碎,機械(騒音対策不要,厚15cm以下),有り,10.5km以下,全ての費用	m3	1				
合計								
単価							円/m3	

1 次単価表

単価使用年月	2020.03
歩掛適用年月	2020.03
労務調整係数	1.000-00000 0.0 0

単 124号	殻運搬 運搬距離 L=8.3km	殻種別:ホリウレン殻	単位	m3	単位数量	1	単価	
名称・規格		条件	単位	数量	単価	金額	摘要	
殻運搬(路面切削)		有り, 8.5km以下, 全ての費用	m3	1				
合計								
単価							円/m3	

1 次単価表

単価使用年月	2020.03
歩掛適用年月	2020.03
労務調整係数	1.000-00000 0.0 0

単 125号	殻処分	殻種別:コンクリート殻(無筋)	単位	m3	単位数量	1	単価	
名称・規格		条件	単位	数量	単価	金額	摘要	
処分費(m3)			m3	1			単 228号	
合計								
単価							円/m3	

1次単価表

単価使用年月	2020.03
歩掛適用年月	2020.03
労務調整係数	1.000-00000 0.0 0

単 126号	殻処分	殻種別:コンクリート殻(鉄筋)	単位	m3	単位数量	1	単価	
名称・規格		条件	単位	数量	単価	金額	摘要	
処分費(m3)			m3	1			単 229号	
合計								
単価							円/m3	

1次単価表

単価使用年月	2020.03
歩掛適用年月	2020.03
労務調整係数	1.000-00000 0.0 0

単 127号	殻処分 開粒度As	殻種別:アスファルト殻	単位	m3	単位数量	1	単価	
名称・規格		条件	単位	数量	単価	金額	摘要	
処分費(m3)			m3	1			単 230号	
合計								
単価							円/m3	

1次単価表

単価使用年月	2020.03
歩掛適用年月	2020.03
労務調整係数	1.000-00000 0.0 0

単 128号	殻処分	殻種別:ホリウレン殻	単位	m3	単位数量	1	単価	
名称・規格		条件	単位	数量	単価	金額	摘要	
処分費(m3)			m3	1			単 231号	
合計								
単価							円/m3	

1次単価表

単価使用年月	2020.03
歩掛適用年月	2020.03
労務調整係数	1.000-00000 0.0 0

単 129号	殻処分 ゴム蓋処分	殻種別:廃プラ	単位	t	単位数量	1	単価	
名称・規格		条件	単位	数量	単価	金額	摘要	
処分費(t)			t	1			単 232号	
合計								
単価							円/t	

1次単価表

単価使用年月	2020.03
歩掛適用年月	2020.03
労務調整係数	1.000-00000 0.0 0

単 130号	汚泥処分	種別:建設汚泥(舗装版切断に伴うもの)	単位	m3	単位数量	1	単価	
名称・規格		条件	単位	数量	単価	金額	摘要	
処分費(m3)			m3	1			単 233号	
合計								
単価							円/m3	

1次単価表

単価使用年月	2020.03
歩掛適用年月	2020.03
労務調整係数	1.000-00000 0.0 0

単 131号	コンクリート構造物取壊し側溝部	構造物区分:鉄筋構造物,工法区分:機械施工	単位	m3	単位数量	1	単価	
名称・規格		条件	単位	数量	単価	金額	摘要	
構造物とりこわし		鉄筋構造物,機械施工,無し,無し,不要	m3	1			単 223号	
合計								
単価							円/m3	

1 次単価表

単価使用年月	2020.03
歩掛適用年月	2020.03
労務調整係数	1.000-00000 0.0 0

単 132号	コンクリート構造物取壊し コンクリート舗装	構造物区分:無筋構造物,工法区分: 機械施工	単位	m3	単位数量	1	単価	
名称・規格		条件	単位	数量	単価	金額	摘要	
構造物とりこわし		無筋構造物,機械施工,無し,無し,不要	m3	1			単 221号	
合計								
単価							円/m3	

1 次単価表

単価使用年月	2020.03
歩掛適用年月	2020.03
労務調整係数	1.000-00000 0.0 0

単 133号	舗装版切断	舗装版種別:アスファルト舗装版,アスファルト舗装版厚:15cm以下	単位	m	単位数量	1	単価	
名称・規格		条件	単位	数量	単価	金額	摘要	
舗装版切断		アスファルト舗装版,15cm以下,全ての費用	m	1				
合計								
単価							円/m	

1次単価表

単価使用年月	2020.03
歩掛適用年月	2020.03
労務調整係数	1.000-00000 0.0 0

単 134号	舗装版切断	舗装版種別:コンクリート舗装版,コンクリート舗装版厚:15cm以下	単位	m	単位数量	1	単価	
名称・規格		条件	単位	数量	単価	金額	摘要	
舗装版切断		コンクリート舗装版,15cm以下,全ての費用	m	1				
合計								
単価							円/m	

1次単価表

単価使用年月	2020.03
歩掛適用年月	2020.03
労務調整係数	1.000-00000 0.0 0

単 135号	舗装版破碎 アスファルト舗装	舗装版種別:アスファルト舗装版,舗装版厚:8cm	単位	m2	単位数量	1	単価	
名称・規格		条件	単位	数量	単価	金額	摘要	
舗装版破碎		アスファルト舗装版,無し,不要,15cm以下,有り,全ての費用	m2	1				
合計								
単価							円/m2	

1次単価表

単価使用年月	2020.03
歩掛適用年月	2020.03
労務調整係数	1.000-00000 0.0 0

単 136号	蓋版撤去 再利用撤去	蓋種類:グレーチング, PU-180用	単位	枚	単位数量	1	単価	
名称・規格		条件	単位	数量	単価	金額	摘要	
蓋版		再利用撤去,無し,蓋版(各種),40kg/ 枚以下,無し,無し	枚	1			単 202号	
合計								
単価							円/枚	

1次単価表

単価使用年月	2020.03
歩掛適用年月	2020.03
労務調整係数	1.000-00000 0.0 0

単 137号	蓋版撤去 再利用撤去	蓋種類:鉄蓋	単位	枚	単位数量	1	単価	
名称・規格		条件	単位	数量	単価	金額	摘要	
蓋版		再利用撤去,無し,蓋版(各種),40kg/ 枚以下,無し,無し	枚	1			単 202号	
合計								
単価							円/枚	

1次単価表

単価使用年月	2020.03
歩掛適用年月	2020.03
労務調整係数	1.000-00000 0.0 0

単 138号	蓋版撤去	蓋種類:グレーチング, PU-300用	単位	枚	単位数量	1	単価	
名称・規格		条件	単位	数量	単価	金額	摘要	
蓋版		再利用撤去, 無し, 蓋版(各種), 40kg/枚以下, 無し, 無し	枚	1			単 202号	
合計								
単価							円/枚	

1次単価表

単価使用年月	2020.03
歩掛適用年月	2020.03
労務調整係数	1.000-00000 0.0 0

単 139号	蓋版撤去	蓋種類:ゴム蓋, PU-300用	単位	枚	単位数量	1	単価	
名称・規格		条件	単位	数量	単価	金額	摘要	
蓋版		再利用撤去, 無し, 蓋版(各種), 40kg/枚以下, 無し, 無し	枚	1			単 202号	
合計								
単価							円/枚	

1次単価表

単価使用年月	2020.03
歩掛適用年月	2020.03
労務調整係数	1.000-00000 0.0 0

単 140号	殻運搬 運搬距離 L=7.3km	殻種別:コンクリート殻(無筋)	単位	m3	単位数量	1	単価	
名称・規格		条件	単位	数量	単価	金額	摘要	
殻運搬		Co(無筋・鉄筋)構造物とりこわし,機械積込,有り,8.5km以下,全ての費用	m3	1				
合計								
単価							円/m3	

1次単価表

単価使用年月	2020.03
歩掛適用年月	2020.03
労務調整係数	1.000-00000 0.0 0

単 141号	殻運搬 運搬距離 L=7.3km	殻種別:コンクリート殻(鉄筋)	単位	m3	単位数量	1	単価	
名称・規格		条件	単位	数量	単価	金額	摘要	
殻運搬		Co(無筋・鉄筋)構造物とりこわし,機械積込,有り,8.5km以下,全ての費用	m3	1				
合計								
単価							円/m3	

1次単価表

単価使用年月	2020.03
歩掛適用年月	2020.03
労務調整係数	1.000-00000 0.0 0

単 142号	殻運搬 運搬距離 L=7.3km	殻種別:アスファルト殻	単位	m3	単位数量	1	単価	
名称・規格		条件	単位	数量	単価	金額	摘要	
殻運搬		舗装版破碎, 機械(騒音対策不要、厚15cm以下), 有り, 10.5km以下, 全ての費用	m3	1				
合計								
単価							円/m3	

1次単価表

単価使用年月	2020.03
歩掛適用年月	2020.03
労務調整係数	1.000-00000 0.0 0

単 143号	殻処分	殻種別:コンクリート殻(無筋)	単位	m3	単位数量	1	単価	
名称・規格		条件	単位	数量	単価	金額	摘要	
処分費(m3)			m3	1			単 228号	
合計								
単価							円/m3	

1 次単価表

単価使用年月	2020.03
歩掛適用年月	2020.03
労務調整係数	1.000-00000 0.0 0

単 144号	殻処分	殻種別:コンクリート殻(鉄筋)	単位	m3	単位数量	1	単価	
名称・規格		条件	単位	数量	単価	金額	摘要	
処分費(m3)			m3	1			単 229号	
合計								
単価							円/m3	

1 次単価表

単価使用年月	2020.03
歩掛適用年月	2020.03
労務調整係数	1.000-00000 0.0 0

単 145号	殻処分 密粒度As	殻種別:アスファルト殻	単位	m3	単位数量	1	単価	
名称・規格		条件	単位	数量	単価	金額	摘要	
処分費(m3)			m3	1			単 234号	
合計								
単価							円/m3	

1次単価表

単価使用年月	2020.03
歩掛適用年月	2020.03
労務調整係数	1.000-00000 0.0 0

単 146号	現場発生品運搬	発生材種類:クレーンク	単位	回	単位数量	1	単価	
名称・規格		条件	単位	数量	単価	金額	摘要	
	現場発生品・支給品運搬	クレーン装置付2t級2t吊, 20.0km以下, 0.1t超0.2t以下	回	1				
	スクラップ ヘビ- H1		t	-0.1				
	合計							
	単価							円/回

1次単価表

単価使用年月	2020.03
歩掛適用年月	2020.03
労務調整係数	1.000-00000 0.0 0

単 147号	殻処分 コンクリート蓋処分	殻種別:廃プラ	単位	t	単位数量	1	単価	
名称・規格		条件	単位	数量	単価	金額	摘要	
	処分費(t)		t	1				単 232号
	合計							
	単価							円/t

1 次単価表

単価使用年月	2020.03
歩掛適用年月	2020.03
労務調整係数	1.000-00000 0.0 0

単 148号	不陸整正	補足材:有り,補足材種類・規格:再生クラッシュラン RC-40,補足材整正厚:49mm以上55mm未満	単位	m2	単位数量	1	単価	
名称・規格		条件	単位	数量	単価	金額	摘要	
不陸整正		有り,49mm以上55mm未満,再生クラッシュラン RC-40,全ての費用	m2	1				
合計								
単価							円/m2	

1 次単価表

単価使用年月	2020.03
歩掛適用年月	2020.03
労務調整係数	1.000-00000 0.0 0

単 149号	表層(車道・路肩部)	材料種類:再生密粒度アスファルト混合物(13),舗装厚:50mm,平均幅員:1.4m未満(1層当り平均仕上り厚50mm以下)	単位	m2	単位数量	1	単価	
名称・規格		条件	単位	数量	単価	金額	摘要	
表層(車道・路肩部)		1.4m未満(仕上厚50mm以下),50mm,再生密粒度アスファルト混合物(13),プライムコート PK-3,全ての費用	m2	1				
合計								
単価							円/m2	

1 次単価表

単価使用年月	2020.03
歩掛適用年月	2020.03
労務調整係数	1.000-00000 0.0 0

単 150号	公園コンクリート舗装 第1, 第4 ^号 ート	路盤材料の種類:RC-40, コンクリートの種類:21-8-40, 仕上り厚:150mm	単位	m2	単位数量	100	単価	
名称・規格		条件	単位	数量	単価	金額	摘要	
下層路盤(車道・路肩部)		150mm, 1層施工, 再生クラッシュラン RC-40, 全ての費用	m2	100				
コンクリート		無筋・鉄筋構造物, 人力打設, 21-8-40 (高炉), 一般養生, 無し, 全ての費用	m3	15				
溶接金網工			m2	100				単 235号
合計								
単価								円/m2

1次単価表

単価使用年月	2020.03
歩掛適用年月	2020.03
労務調整係数	1.000-00000 0.0 0

単 151号	公園コンクリート舗装 倉庫前	路盤材料の種類:RC-40, コンクリートの種類:21-8-40, 仕上り厚:100mm	単位	m2	単位数量	100	単価	
名称・規格		条件	単位	数量	単価	金額	摘要	
コンクリート		無筋・鉄筋構造物, 人力打設, 21-8-40 (高炉), 一般養生, 無し, 全ての費用	m3	10				
溶接金網工			m2	100			単 235号	
合計								
単価							円/m2	

1次単価表

単価使用年月	2020.03
歩掛適用年月	2020.03
労務調整係数	1.000-00000 0.0 0

単 152号	床掘り	土質:土砂	単位	m3	単位数量	1	単価	
名称・規格		条件	単位	数量	単価	金額	摘要	
床掘り		土砂, 上記以外(小規模), 全ての費用	m3	1				
合計								
単価							円/m3	

1次単価表

単価使用年月	2020.03
歩掛適用年月	2020.03
労務調整係数	1.000-00000 0.0 0

単 153号	埋戻し	土質区分:土砂,土質:砕石	単位	m3	単位数量	1	単価	
名称・規格		条件	単位	数量	単価	金額	摘要	
埋戻し		上記以外(小規模),土砂,全ての費用	m3	1				
合計								
単価							円/m3	

1次単価表

単価使用年月	2020.03
歩掛適用年月	2020.03
労務調整係数	1.000-00000 0.0 0

単 154号	交通誘導警備員	(B),昼間	単位	人日	単位数量	1	単価	
名称・規格		条件	単位	数量	単価	金額	摘要	
交通誘導警備員B			人日	1			単 236号	
合計								
単価							円/人日	

2次単価表

単価使用年月	2020.03
歩掛適用年月	2020.03
労務調整係数	1.000-00000 0.0 0

単 155号	全天候型舗装(樹脂系)工		単位	m2	単位数量	1	単価	
名称・規格		条件	単位	数量	単価	金額	摘要	
全天候型ウレタン舗装 t=18mm, スプ レーエンボス仕上げ			m2	1				
合計								
単価							円/m2	

2次単価表

単価使用年月	2020.03
歩掛適用年月	2020.03
労務調整係数	1.000-00000 0.0 0

単 156号	全天候型舗装(樹脂系)工		単位	m2	単位数量	1	単価	
名称・規格		条件	単位	数量	単価	金額	摘要	
全天候型ウレタン舗装 t=15mm, スプ レーエンボス仕上げ			m2	1				
合計								
単価							円/m2	

2次単価表

単価使用年月	2020.03
歩掛適用年月	2020.03
労務調整係数	1.000-00000 0.0 0

単 157号	全天候型舗装(樹脂系)工	条件	単位	m2	単位数量	1	単価	
名称・規格		条件	単位	数量	単価	金額	摘要	
全天候型ウレタン舗装 t=13mm, スプ レーエボ ス仕上げ			m2	1				
合計								
単価								円/m2

2次単価表

単価使用年月	2020.03
歩掛適用年月	2020.03
労務調整係数	1.000-00000 0.0 0

単 158号	全天候型舗装(樹脂系)工	条件	単位	m2	単位数量	1	単価	
名称・規格		条件	単位	数量	単価	金額	摘要	
全天候型ウレタン舗装 t=9mm, スプ レーエボ ス仕上げ			m2	1				
合計								
単価								円/m2

2次単価表

単価使用年月	2020.03
歩掛適用年月	2020.03
労務調整係数	1.000-00000 0.0 0

単 159号	全天候型舗装(樹脂系)工	条件	単位	m2	単位数量	金額	単価	摘要
					1			
	名称・規格	条件	単位	数量	単価	金額		摘要
	全天候型ウレタン舗装 t=9mm, スムース仕上げ		m2	1				
	合計							
	単価						円/m2	

2次単価表

単価使用年月	2020.03
歩掛適用年月	2020.03
労務調整係数	1.000-00000 0.0 0

単 160号	全天候型舗装(樹脂系)工	条件	単位	m2	単位数量	金額	単価	摘要
					1			
	名称・規格	条件	単位	数量	単価	金額		摘要
	全天候型ウレタン舗装 t=25mm, スプレーエンボス仕上げ		m2	1				
	合計							
	単価						円/m2	

2次単価表

単価使用年月	2020.03
歩掛適用年月	2020.03
労務調整係数	1.000-00000 0.0 0

単 161号	全天候型舗装(樹脂系)工		単位	m2	単位数量	1	単価	
名称・規格		条件	単位	数量	単価	金額	摘要	
全天候型ウレタン舗装 t=3mm, スプレーエンボス仕上げ			m2	1				
合計								
単価							円/m2	

2次単価表

単価使用年月	2020.03
歩掛適用年月	2020.03
労務調整係数	1.000-00000 0.0 0

単 162号	全天候型舗装(樹脂系)工		単位	m2	単位数量	1	単価	
名称・規格		条件	単位	数量	単価	金額	摘要	
全天候型ウレタン舗装 t=3mm, スムース仕上げ			m2	1				
合計								
単価							円/m2	

2次単価表

単価使用年月	2020.03
歩掛適用年月	2020.03
労務調整係数	1.000-00000 0.0 0

単 163号	土舗装工(クレイ舗装工)	条件	単位	m2	単位数量	金額	単価	摘要
	名称・規格	条件	単位	数量	単価	金額	単価	
	スクリーンガラス舗装 材工共、t=50		m2	1				
	合計							
	単価						円/m2	

2次単価表

単価使用年月	2020.03
歩掛適用年月	2020.03
労務調整係数	1.000-00000 0.0 0

単 164号	土舗装工(クレイ舗装工)	条件	単位	m2	単位数量	金額	単価	摘要
	名称・規格	条件	単位	数量	単価	金額	単価	
	緑色スクリーンガラス舗装 材工共、t=80		m2	1				
	砲丸落下域表面処理 材工共、スポーツ用ハンター		m2	1				
	合計							
	単価						円/m2	

2次単価表

単価使用年月	2020.03
歩掛適用年月	2020.03
労務調整係数	1.000-00000 0.0 0

単 165号	縁石ﾌﾞｯｸ	単位	m	単位数量	1	単価	
名称・規格		条件	単位	数量	単価	金額	摘要
	地先境界ﾌﾞｯｸ	設置, A種(120×120×600), クラッシュﾌﾟﾗﾝ C-40, 18-8-25(高炉), 有り	m	1			
	合計						
	単価						円/m

2次単価表

単価使用年月	2020.03
歩掛適用年月	2020.03
労務調整係数	1.000-00000 0.0 0

単 166号	内圏縁石設置工	単位	m	単位数量	1	単価	
名称・規格		条件	単位	数量	単価	金額	摘要
	内圏縁石設置 材工共、直線部		m	1			
	合計						
	単価						円/m

2次単価表

単価使用年月	2020.03
歩掛適用年月	2020.03
労務調整係数	1.000-00000 0.0 0

単 167号	内圏縁石設置工		単位	m	単位数量	1	単価	
名称・規格		条件	単位	数量	単価	金額	摘要	
内圏縁石設置 材工共、曲線部			m	1				
合計								
単価							円/m	

2次単価表

単価使用年月	2020.03
歩掛適用年月	2020.03
労務調整係数	1.000-00000 0.0 0

単 168号	基礎碎石		単位	m3	単位数量	10	単価	
名称・規格		条件	単位	数量	単価	金額	摘要	
基礎碎石		7.5cmを超え12.5cm以下,再生クラッシュ ン 40~0,全ての費用	m2	100				
合計								
単価							円/m3	

2次単価表

単価使用年月	2020.03
歩掛適用年月	2020.03
労務調整係数	1.000-00000 0.0 0

単 169号	モルタル練工		単位	m3	単位数量	1	単価	
名称・規格		条件	単位	数量	単価	金額	摘要	
	モルタル練	高炉, 1:3, 全ての費用	m3	1				
	合計							
	単価							円/m3

2次単価表

単価使用年月	2020.03
歩掛適用年月	2020.03
労務調整係数	1.000-00000 0.0 0

単 170号	踏切板設置工		単位	基	単位数量	1	単価	
名称・規格		条件	単位	数量	単価	金額	摘要	
	踏切板 材工共、1連		箇所	1				
	合計							
	単価							円/基

2次単価表

単価使用年月	2020.03
歩掛適用年月	2020.03
労務調整係数	1.000-00000 0.0 0

単 171号	踏切板設置工		単位	基	単位数量	3	単価	
名称・規格		条件	単位	数量	単価	金額	摘要	
	踏切板 材工共、3連		箇所	1				
	合計							
	単価							円/基

2次単価表

単価使用年月	2020.03
歩掛適用年月	2020.03
労務調整係数	1.000-00000 0.0 0

単 172号	踏切板設置工		単位	基	単位数量	5	単価	
名称・規格		条件	単位	数量	単価	金額	摘要	
	踏切板 材工共、5連		箇所	1				
	合計							
	単価							円/基

2次単価表

単価使用年月	2020.03
歩掛適用年月	2020.03
労務調整係数	1.000-00000 0.0 0

単 173号	基礎碎石		単位	m3	単位数量	15	単価
名称・規格		条件	単位	数量	単価	金額	摘要
	基礎碎石	12.5cmを超え17.5cm以下,再生クラッシュ ラン 40~0, 全ての費用	m2	100			
合計							
単価							円/m3

2次単価表

単価使用年月	2020.03
歩掛適用年月	2020.03
労務調整係数	1.000-00000 0.0 0

単 174号	鉄筋工[市場単価]	SD295A D10, 一般構造物, 10t未満, 無, 無, 無, 補正無(鉄筋割合10%未満含む), 補正無(一般構造物)	単位	t	単位数量	1	単価	
名称・規格		条件	単位	数量	単価	金額	摘要	
	鉄筋コンクリート用棒鋼 SD295A D10		t	1.03				
	鉄筋工 加工・組立共 一般構造物		t	1				
	諸雑費(まるめ)		式	1				
	合計							
	単価							円/t

2次単価表

単価使用年月	2020.03
歩掛適用年月	2020.03
労務調整係数	1.000-00000 0.0 0

単 175号	鉄筋工[市場単価]	SD295A D10, 一般構造物, 10t未満, 無, 無, 無, 補正無(鉄筋割合10%未満含む), 差筋及び杭頭処理	単位	t	単位数量	1	単価
名称・規格		条件	単位	数量	単価	金額	摘要
	鉄筋コンクリート用棒鋼 SD295A D10		t	1.03			
	鉄筋工 加工・組立共 差筋及び杭頭処理		t	1			
	諸雑費(まるめ)		式	1			
	合計						
	単価						円/t

2次単価表

単価使用年月	2020.03
歩掛適用年月	2020.03
労務調整係数	1.000-00000 0.0 0

単 176号	砂場縁石設置工		単位	m	単位数量	1	単価	
名称・規格		条件	単位	数量	単価	金額	摘要	
砂場枠（直線） 合成樹脂製（金具共）			m	1				
合計								
単価							円/m	

2次単価表

単価使用年月	2020.03
歩掛適用年月	2020.03
労務調整係数	1.000-00000 0.0 0

単 177号	砂場縁石設置工		単位	個	単位数量	1	単価	
名称・規格		条件	単位	数量	単価	金額	摘要	
砂場枠（コーナー） 合成樹脂製（金具共）			個	1				
合計								
単価							円/個	

2次単価表

単価使用年月	2020.03
歩掛適用年月	2020.03
労務調整係数	1.000-00000 0.0 0

単 178号	砂投入工	条件	単位	m3	単位数量	1	単価	
名称・規格		条件	単位	数量	単価	金額	摘要	
	競技用砂場 砂 材工共		m3	1				
	合計							
	単価							円/m3

2次単価表

単価使用年月	2020.03
歩掛適用年月	2020.03
労務調整係数	1.000-00000 0.0 0

単 179号	スポーツサークル設置工	条件	単位	基	単位数量	1	単価	
名称・規格		条件	単位	数量	単価	金額	摘要	
	砲丸投げサークル 材工共、ワタ蓋含む		箇所	1				
	合計							
	単価							円/基

2次単価表

単価使用年月	2020.03
歩掛適用年月	2020.03
労務調整係数	1.000-00000 0.0 0

単 180号	スポーツサークル設置工	条件	単位	基	単位数量	金額	単価	摘要
	名称・規格	条件	単位	数量	単価	金額		
	兼用サークル 材工共、ワタ蓋含む		箇所	1				
	合計							
	単価						円/基	

2次単価表

単価使用年月	2020.03
歩掛適用年月	2020.03
労務調整係数	1.000-00000 0.0 0

単 181号	跳躍箱設置工	条件	単位	基	単位数量	金額	単価	摘要
	名称・規格	条件	単位	数量	単価	金額		
	突箱（棒高跳） 材工共、ワタ蓋含む		箇所	1				
	合計							
	単価						円/基	

2次単価表

単価使用年月	2020.03
歩掛適用年月	2020.03
労務調整係数	1.000-00000 0.0 0

単 182号	ラインマーク設置工	条件	単位	m	単位数量	1	単価	
名称・規格		条件	単位	数量	単価	金額	摘要	
	レーンマーキング 材工共、白色、W=50		m	1				
	合計							
	単価							円/m

2次単価表

単価使用年月	2020.03
歩掛適用年月	2020.03
労務調整係数	1.000-00000 0.0 0

単 183号	ラインマーク設置工	条件	単位	m	単位数量	1	単価	
名称・規格		条件	単位	数量	単価	金額	摘要	
	レーンマーキング 材工共、青色、W=50		m	1				
	合計							
	単価							円/m

2次単価表

単価使用年月	2020.03
歩掛適用年月	2020.03
労務調整係数	1.000-00000 0.0 0

単 184号	ラインマーク設置工		単位	m	単位数量	1	単価	
名称・規格		条件	単位	数量	単価	金額	摘要	
レーンマーキング 材工共、緑色、W=50			m	1				
合計								
単価							円/m	

2次単価表

単価使用年月	2020.03
歩掛適用年月	2020.03
労務調整係数	1.000-00000 0.0 0

単 185号	ラインマーク設置工		単位	m	単位数量	1	単価	
名称・規格		条件	単位	数量	単価	金額	摘要	
レーンマーキング 材工共、黄緑色、W=50			m	1				
合計								
単価							円/m	

2次単価表

単価使用年月	2020.03
歩掛適用年月	2020.03
労務調整係数	1.000-00000 0.0 0

単 186号	ラインマーク設置工		単位	m	単位数量	1	単価	
名称・規格		条件	単位	数量	単価	金額	摘要	
レーンマーキング 材工共、黒色、W=50			m	1				
合計								
単価							円/m	

2次単価表

単価使用年月	2020.03
歩掛適用年月	2020.03
労務調整係数	1.000-00000 0.0 0

単 187号	ラインマーク設置工		単位	m	単位数量	1	単価	
名称・規格		条件	単位	数量	単価	金額	摘要	
レーンマーキング 材工共、黄色、W=50			m	1				
合計								
単価							円/m	

2次単価表

単価使用年月	2020.03
歩掛適用年月	2020.03
労務調整係数	1.000-00000 0.0 0

単 188号	ラインマーク設置工	条件	単位	m	単位数量	1	単価	
名称・規格		条件	単位	数量	単価	金額	摘要	
	レーンマーキング 材工共、白色、W=10		m	1				
	合計							
	単価							円/m

2次単価表

単価使用年月	2020.03
歩掛適用年月	2020.03
労務調整係数	1.000-00000 0.0 0

単 189号	ラインマーク設置工	条件	単位	m	単位数量	1	単価	
名称・規格		条件	単位	数量	単価	金額	摘要	
	レーンマーキング 材工共、白色、W=70		m	1				
	合計							
	単価							円/m

2次単価表

単価使用年月	2020.03
歩掛適用年月	2020.03
労務調整係数	1.000-00000 0.0 0

単 190号	ラインマーク設置工	条件	単位	m2	単位数量	1	単価	
名称・規格		条件	単位	数量	単価	金額	摘要	
	レーンマーキング 材工共、青色		m2	1				
	合計							
	単価							円/m2

2次単価表

単価使用年月	2020.03
歩掛適用年月	2020.03
労務調整係数	1.000-00000 0.0 0

単 191号	ラインマーク設置工	条件	単位	m2	単位数量	1	単価	
名称・規格		条件	単位	数量	単価	金額	摘要	
	レーンマーキング 材工共、緑色		m2	1				
	合計							
	単価							円/m2

2次単価表

単価使用年月	2020.03
歩掛適用年月	2020.03
労務調整係数	1.000-00000 0.0 0

単 192号	ラインマーク設置工	条件	単位	m2	単位数量	1	単価	
名称・規格		条件	単位	数量	単価	金額	摘要	
	レーンマーキング 材工共、黄色		m2	1				
	合計							
	単価							円/m2

2次単価表

単価使用年月	2020.03
歩掛適用年月	2020.03
労務調整係数	1.000-00000 0.0 0

単 193号	角石設置工	条件	単位	個	単位数量	1	単価	
名称・規格		条件	単位	数量	単価	金額	摘要	
	角石・標石設置 材工共、真ちゅう板35*35*5		個	1				
	合計							
	単価							円/個

2次単価表

単価使用年月	2020.03
歩掛適用年月	2020.03
労務調整係数	1.000-00000 0.0 0

単 194号	標示 タ 設置工		単位	枚	単位数量		1	単価	
名称・規格		条件	単位	数量	単価	金額	摘要		
	標識 タ		個	1					
	道路付属物設置工(境界 タ 設置)	30枚以上(標準), 手間のみ, 無, 無	枚	1					単 237号
	合計								
	単価								円/枚

2次単価表

単価使用年月	2020.03
歩掛適用年月	2020.03
労務調整係数	1.000-00000 0.0 0

単 195号	標示 タ 設置工		単位	枚	単位数量		1	単価	
名称・規格		条件	単位	数量	単価	金額	摘要		
	道路付属物設置工(境界 タ 設置)	30枚以上(標準), 手間のみ, 無, 無	枚	1					単 237号
	合計								
	単価								円/枚

2次単価表

単価使用年月	2020.03
歩掛適用年月	2020.03
労務調整係数	1.000-00000 0.0 0

単 196号	U型側溝	据付け,無し,無し,側溝(各種),L=600mm,60kg/個以下,無し,無し,有り,クラッシャーラン 40~0,0.25m ³ /10m	単位	m	単位数量	10	単価	
名称・規格		条件	単位	数量	単価	金額	摘要	
U型側溝 昼間 L600 60kg以下 制約無			m	10				
側溝 鉄筋コンクリートU型側溝, U-180, L=600			個	16.5				
クラッシャーラン C-40			m ³	0.3				
諸雑費(まるめ)			式	1				
合計								
単価							円/m	

2次単価表

単価使用年月	2020.03
歩掛適用年月	2020.03
労務調整係数	1.000-00000 0.0 0

単 197号	特殊円形側溝設置工		単位	m	単位数量	1	単価	
名称・規格		条件	単位	数量	単価	金額	摘要	
	鉄筋コンクリート台付管	据付, 250mm, 0.6m/個, 全ての費用	m	1				
	合計							
	単価							円/m

2次単価表

単価使用年月	2020.03
歩掛適用年月	2020.03
労務調整係数	1.000-00000 0.0 0

単 198号	蓋版	据付け,無し,蓋版(各種),40kg/枚以下,無し,無し	単位	枚	単位数量	100	単価	
名称・規格		条件	単位	数量	単価	金額	摘要	
	蓋版コンクリート・鋼製 昼間 40kg以下 制約無		枚	100				
	側溝蓋 コム蓋、U-180用		枚	100				
	諸雑費(まるめ)		式	1				
	合計							
	単価							円/枚

2次単価表

単価使用年月	2020.03
歩掛適用年月	2020.03
労務調整係数	1.000-00000 0.0 0

単 199号	蓋版	据付け,無し,蓋版(各種),40kg/枚以下,無し,無し	単位	枚	単位数量	100	単価	
名称・規格		条件	単位	数量	単価	金額	摘要	
	蓋版コンクリート・鋼製 昼間 40kg以下 制約無		枚	100				
	側溝蓋 コム蓋、PU-300用		枚	100				
	諸雑費(まるめ)		式	1				
	合計							
	単価							円/枚

2次単価表

単価使用年月	2020.03
歩掛適用年月	2020.03
労務調整係数	1.000-00000 0.0 0

単 200号	蓋版	据付け,無し,蓋版(各種),40kg/枚以下,無し,無し	単位	枚	単位数量	100	単価	
名称・規格		条件	単位	数量	単価	金額	摘要	
	蓋版コンクリート・鋼製 昼間 40kg以下 制約無		枚	100				
	側溝蓋 コマ蓋、U-240用		枚	100				
	諸雑費(まるめ)		式	1				
	合計							
	単価							円/枚

2次単価表

単価使用年月	2020.03
歩掛適用年月	2020.03
労務調整係数	1.000-00000 0.0 0

単 201号	蓋版	据付け,無し,蓋版(各種),40kg/枚以下,無し,無し	単位	枚	単位数量	100	単価	
名称・規格		条件	単位	数量	単価	金額	摘要	
	蓋版コンクリート・鋼製 昼間 40kg以下 制約無		枚	100				
	側溝蓋 柵用コム蓋、750×375×2枚		枚	100				
	諸雑費(まるめ)		式	1				
	合計							
	単価							円/枚

2次単価表

単価使用年月	2020.03
歩掛適用年月	2020.03
労務調整係数	1.000-00000 0.0 0

単 202号	蓋版	再利用撤去,無し,蓋版(各種),40kg/ 枚以下,無し,無し	単位	枚	単位数量	100	単価	
名称・規格		条件	単位	数量	単価	金額	摘要	
	蓋版コンクリート・鋼製 昼間 40kg以下 制約無		枚	100				
	諸雑費(まるめ)		式	1				
	合計							
	単価							円/枚

2次単価表

単価使用年月	2020.03
歩掛適用年月	2020.03
労務調整係数	1.000-00000 0.0 0

単 203号	U型側溝	据付け,無し,無し,側溝(各種),L=600mm,60kg/個以下,無し,無し,有り,再生クラッシュラン 40~0,0.45m ³ /10m	単位	m	単位数量	10	単価	
名称・規格		条件	単位	数量	単価	金額	摘要	
U型側溝 昼間 L600 60kg以下 制約無			m	10				
側溝 鉄筋コンクリートU型側溝, U-180, L=600			個	16.5				
再生クラッシュラン RC-40			m ³	0.54				
諸雑費(まるめ)			式	1				
合計								
単価								円/m

2次単価表

単価使用年月	2020.03
歩掛適用年月	2020.03
労務調整係数	1.000-00000 0.0 0

単 204号	蓋版	据付け,無し,蓋版(各種),40kg/枚以下,無し,無し	単位	枚	単位数量		単価
					100		
名称・規格	条件	単位	数量	単価	金額	摘要	
蓋版コンクリート・鋼製 昼間 40kg以下 制約無		枚	100				
側溝蓋 再利用		枚	100				
諸雑費(まるめ)		式	1				
合計							
単価							円/枚

2次単価表

単価使用年月	2020.03
歩掛適用年月	2020.03
労務調整係数	1.000-00000 0.0 0

単 205号	蓋版	据付け,無し,蓋版(各種),40kg/枚以下,無し,無し	単位	枚	単位数量	100	単価	
名称・規格		条件	単位	数量	単価	金額	摘要	
	蓋版コンクリート・鋼製 昼間 40kg以下 制約無		枚	100				
	側溝蓋 グレーチングU-180用,溝蓋,T-14,ノスリップタイプ		枚	100				
	諸雑費(まるめ)		式	1				
	合計							
	単価							円/枚

2次単価表

単価使用年月	2020.03
歩掛適用年月	2020.03
労務調整係数	1.000-00000 0.0 0

単 206号	蓋版	据付け,無し,蓋版(各種),40kg/枚以下,無し,無し	単位	枚	単位数量	100	単価	
名称・規格		条件	単位	数量	単価	金額	摘要	
	蓋版コンクリート・鋼製 昼間 40kg以下 制約無		枚	100				
	側溝蓋 グレーチングU-300用,溝蓋,細目,ノスリップタイプ		枚	100				
	諸雑費(まるめ)		式	1				
	合計							
	単価							円/枚

2次単価表

単価使用年月	2020.03
歩掛適用年月	2020.03
労務調整係数	1.000-00000 0.0 0

単 207号	プレキャストハットホール設置	単位	組	単位数量	金額	単価	概要
名称・規格		条件	単位	数量	単価	金額	摘要
	プレキャストマンホール	据付, 2000kg/基以下, 無しまたは円形断面以外, 全ての費用	基	1			
	合計						
	単価						円/組

2次単価表

単価使用年月	2020.03
歩掛適用年月	2020.03
労務調整係数	1.000-00000 0.0 0

単 208号	プレキャストハットホール設置	単位	組	単位数量	金額	単価	概要
名称・規格		条件	単位	数量	単価	金額	摘要
	プレキャストマンホール	据付, 2000kg/基以下, 無しまたは円形断面以外, 全ての費用	基	1			
	合計						
	単価						円/組

2次単価表

単価使用年月	2020.03
歩掛適用年月	2020.03
労務調整係数	1.000-00000 0.0 0

単 209号	電線管路布設工		単位	m	単位数量	1	単価	
名称・規格		条件	単位	数量	単価	金額	摘要	
	波付硬質合成樹脂管(FEP)敷設	構内地中 80mm以下, 新設, FEP 80mm, 1条, 0%	m	1				単 238号
	合計							
	単価							円/m

2次単価表

単価使用年月	2020.03
歩掛適用年月	2020.03
労務調整係数	1.000-00000 0.0 0

単 210号	電線管路布設工		単位	m	単位数量	1	単価	
名称・規格		条件	単位	数量	単価	金額	摘要	
	波付硬質合成樹脂管(FEP)敷設	構内地中 50mm以下, 新設, FEP 50mm, 1条, 0%	m	1				単 239号
	合計							
	単価							円/m

2次単価表

単価使用年月	2020.03
歩掛適用年月	2020.03
労務調整係数	1.000-00000 0.0 0

単 211号	電線配線工	条件	単位	m	単位数量	1,469	単価
名称・規格		条件	単位	数量	単価	金額	摘要
	ケーブル及び電線配線	管内配線, 5mm以下, 新設	m	1,469			単 240号
	電源ケーブル (材料費) EM600V CE/F, 14sq-2C		m	214			
	電源ケーブル (材料費) EM600V CE/F, 5.5sq-1C		m	1,255			
	合計						
	単価						円/m

2次単価表

単価使用年月	2020.03
歩掛適用年月	2020.03
労務調整係数	1.000-00000 0.0 0

単 212号	電線配線工	単位	m	単位数量	1,041	単価	
名称・規格		条件	単位	数量	単価	金額	摘要
ケーブル及び電線配線		管内配線, 10mm以下, 新設	m	1,041			単 241号
電源ケーブル (材料費) EM600V CE/F, 38sq-2C			m	629			
電源ケーブル (材料費) EM600V CE/F, 22sq-2C			m	412			
合計							
単価							円/m

2次単価表

単価使用年月	2020.03
歩掛適用年月	2020.03
労務調整係数	1.000-00000 0.0 0

単 213号	埋設シート設置工		単位	m	単位数量	50	単価
名称・規格		条件	単位	数量	単価	金額	摘要
	埋設標識シート敷設	埋設標識シート敷設	m	50			単 242号
	埋設標識シート	150mm×50m 2倍	巻	1			単 243号
	合計						
	単価						円/m

2次単価表

単価使用年月	2020.03
歩掛適用年月	2020.03
労務調整係数	1.000-00000 0.0 0

単 214号	電線配線工	単位	m	単位数量	7,392	単価	
名称・規格		条件	単位	数量	単価	金額	摘要
	ケーブル及び電線配線	管内配線, 5mm以下, 新設	m	7,392			単 240号
	計装ケーブル (材料費) EM-KNPEE-SB 1.25-1P		m	5,285			
	計装ケーブル (材料費) EM-KNPEE-SB 1.25-2P		m	798			
	計装ケーブル (材料費) EM-KNPEE-SB 1.25-3P		m	1,309			
	合計						
	単価						円/m

2次単価表

単価使用年月	2020.03
歩掛適用年月	2020.03
労務調整係数	1.000-00000 0.0 0

単 215号	電線配線工		単位	m	単位数量		
名称・規格		条件	単位	数量	単価	金額	摘要
	ケーブル及び電線配線	管内配線, 5mm以下, 新設	m	1			単 240号
	カメラ用ケーブル (材料費) カメラ専用ハイブリットケーブル		m	1			
	合計						
	単価						円/m

2次単価表

単価使用年月	2020.03
歩掛適用年月	2020.03
労務調整係数	1.000-00000 0.0 0

単 216号	電線配線工		単位	m	単位数量	595	単価	
名称・規格		条件	単位	数量	単価	金額	摘要	
	光ケーブル配線	地中管内配線, 11mm以下, 新設	m	409				単 244号
	光ケーブル配線	屋内屋外管内配線, 11mm以下, 新設	m	186				単 245号
	光LANケーブル (材料費) マルチモード4C		m	595				
	合計							
	単価							円/m

2次単価表

単価使用年月	2020.03
歩掛適用年月	2020.03
労務調整係数	1.000-00000 0.0 0

単 217号	電線配線工		単位	m	単位数量	997	単価	
名称・規格		条件	単位	数量	単価	金額	摘要	
ケーブル及び電線配線		管内配線, 5mm以下, 新設	m	997			単 240号	
パソケーブル (材料費) Cat6 (TPCC6 LAP)			m	700				
パソケーブル (材料費) Cat6			m	297				
合計								
単価							円/m	

2次単価表

単価使用年月	2020.03
歩掛適用年月	2020.03
労務調整係数	1.000-00000 0.0 0

単 218号	プルボックス設置	150×150×100mm, 新設	単位	個	単位数量	1	単価	
名称・規格		条件	単位	数量	単価	金額	摘要	
	電工		人					
	諸雑費(まるめ)		式	1				
	合計							
	単価							円/個

2次単価表

単価使用年月	2020.03
歩掛適用年月	2020.03
労務調整係数	1.000-00000 0.0 0

単 219号	道路付属物撤去工(境界鋸)	10枚以上30枚未満, 無, 無	単位	枚	単位数量	1	単価	
名称・規格		条件	単位	数量	単価	金額	摘要	
	境界鋸撤去工		枚	1				
	諸雑費(まるめ)		式	1				
	合計							
	単価							円/枚

2次単価表

単価使用年月	2020.03
歩掛適用年月	2020.03
労務調整係数	1.000-00000 0.0 0

単 220号	道路付属物撤去工(境界鉋)	30枚以上(標準), 無, 無	単位	枚	単位数量	1	単価	
名称・規格		条件	単位	数量	単価	金額	摘要	
	境界鉋撤去工		枚	1				
	諸雑費(まるめ)		式	1				
	合計							
	単価							円/枚

2次単価表

単価使用年月	2020.03
歩掛適用年月	2020.03
労務調整係数	1.000-00000 0.0 0

単 221号	構造物とりこわし	無筋構造物, 機械施工, 無し, 無し, 不要	単位	m3	単位数量	1	単価	
名称・規格		条件	単位	数量	単価	金額	摘要	
	無筋構造物 昼間 機械施工 制約無		m3	1				
	諸雑費(まるめ)		式	1				
	合計							
	単価							円/m3

2次単価表

単価使用年月	2020.03
歩掛適用年月	2020.03
労務調整係数	1.000-00000 0.0 0

単 222号	敷鉄板設置・撤去	撤去	単位	m2	単位数量	100	単価	
名称・規格		条件	単位	数量	単価	金額	摘要	
	土木一般世話役		人					
	とび工		人					
	普通作業員		人					
	ハックホド(クローラ型)運転		日	0.143				単 246号
	諸雑費(率+まるめ)		式	1				
	合計							
	単価							円/m2

2次単価表

単価使用年月	2020.03
歩掛適用年月	2020.03
労務調整係数	1.000-00000 0.0 0

単 223号	構造物とりこわし	鉄筋構造物,機械施工,無し,無し,不要	単位	m3	単位数量	1	単価	
	名称・規格	条件	単位	数量	単価	金額	摘要	
	鉄筋構造物 昼間 機械施工 制約無		m3	1				
	諸雑費(まるめ)		式	1				
	合計							
	単価							円/m3

2次単価表

単価使用年月	2020.03
歩掛適用年月	2020.03
労務調整係数	1.000-00000 0.0 0

単 224号	蓋版	再利用撤去,無し,蓋版(各種),40を 超え170kg/枚以下,無し,無し	単位	枚	単位数量	100	単価	
	名称・規格	条件	単位	数量	単価	金額	摘要	
	蓋版コンクリート・鋼製 昼間 170kg以下 制約無		枚	100				
	諸雑費(まるめ)		式	1				
	合計							
	単価							円/枚

2次単価表

単価使用年月	2020.03
歩掛適用年月	2020.03
労務調整係数	1.000-00000 0.0 0

単 225号	部材撤去工(ビーム・パネル)	2m, 無, 無	単位	m	単位数量	100	単価	
名称・規格		条件	単位	数量	単価	金額	摘要	
横断・転落防止柵部材撤去工 ビーム・パネルのみ			m	100				
諸雑費(まるめ)			式	1				
合計								
単価								円/m

2次単価表

単価使用年月	2020.03
歩掛適用年月	2020.03
労務調整係数	1.000-00000 0.0 0

単 226号	ケーブル及び電線配線	管内配線, 5mm以下, 撤去(不使用)	単位	m	単位数量	100	単価	
名称・規格		条件	単位	数量	単価	金額	摘要	
電工			人					
諸雑費(まるめ)			式	1				
合計								
単価								円/m

2次単価表

単価使用年月	2020.03
歩掛適用年月	2020.03
労務調整係数	1.000-00000 0.0 0

単 227号	ケーブル及び電線配線	管内配線, 10mm以下, 撤去(不使用)	単位	m	単位数量	100	単価	
名称・規格		条件	単位	数量	単価	金額	摘要	
	電工		人					
	諸雑費(まるめ)		式	1				
	合計							
	単価							円/m

2次単価表

単価使用年月	2020.03
歩掛適用年月	2020.03
労務調整係数	1.000-00000 0.0 0

単 228号	処分費(m3)		単位	m3	単位数量	100	単価	
名称・規格		条件	単位	数量	単価	金額	摘要	
	処分費 無筋コンクリート殻		m3	100				
	合計							
	単価							円/m3

2次単価表

単価使用年月	2020.03
歩掛適用年月	2020.03
労務調整係数	1.000-00000 0.0 0

単 229号	処分費 (m3)	条件	単位	m3	単位数量	金額	単価	摘要
	名称・規格		単位	数量	単価			
	処分費 鉄筋コンクリート殻		m3	100				
	合計							
	単価						円/m3	

2次単価表

単価使用年月	2020.03
歩掛適用年月	2020.03
労務調整係数	1.000-00000 0.0 0

単 230号	処分費 (m3)	条件	単位	m3	単位数量	金額	単価	摘要
	名称・規格		単位	数量	単価			
	処分費 アスファルト殻 (開粒度)		m3	100				
	合計							
	単価						円/m3	

2次単価表

単価使用年月	2020.03
歩掛適用年月	2020.03
労務調整係数	1.000-00000 0.0 0

単 231号	処分費(m3)		単位	m3	単位数量	100	単価	
名称・規格		条件	単位	数量	単価	金額	摘要	
	処分費 ポリウレタン殻		m3	100				
	合計							
	単価							円/m3

2次単価表

単価使用年月	2020.03
歩掛適用年月	2020.03
労務調整係数	1.000-00000 0.0 0

単 232号	処分費(t)		単位	t	単位数量	100	単価	
名称・規格		条件	単位	数量	単価	金額	摘要	
	処分費 廃プラ		t	100				
	合計							
	単価							円/t

2次単価表

単価使用年月	2020.03
歩掛適用年月	2020.03
労務調整係数	1.000-00000 0.0 0

単 233号	処分費 (m3)		単位	m3	単位数量		
	名称・規格	条件	単位	数量	単価	金額	摘要
	処分費 建設汚泥		m3	100			
	合計						
	単価						円/m3

2次単価表

単価使用年月	2020.03
歩掛適用年月	2020.03
労務調整係数	1.000-00000 0.0 0

単 234号	処分費 (m3)		単位	m3	単位数量		
	名称・規格	条件	単位	数量	単価	金額	摘要
	処分費 アスファルト殻 (密粒度)		m3	100			
	合計						
	単価						円/m3

2次単価表

単価使用年月	2020.03
歩掛適用年月	2020.03
労務調整係数	1.000-00000 0.0 0

単 235号	溶接金網工		単位	m2	単位数量		1	単価	
名称・規格		条件	単位	数量	単価	金額	摘要		
溶接金網(G3551) 径6.0×150×150			m2	1					
合計									
単価								円/m2	

2次単価表

単価使用年月	2020.03
歩掛適用年月	2020.03
労務調整係数	1.000-00000 0.0 0

単 236号	交通誘導警備員B		単位	人日	単位数量		1	単価	
名称・規格		条件	単位	数量	単価	金額	摘要		
交通誘導警備員B			人						
合計									
単価								円/人日	

3次単価表

単価使用年月	2020.03
歩掛適用年月	2020.03
労務調整係数	1.000-00000 0.0 0

単 237号	道路付属物設置工(境界紙設置)	30枚以上(標準), 手間のみ, 無, 無	単位	枚	単位数量	1	単価	
名称・規格		条件	単位	数量	単価	金額	摘要	
	境界紙設置工 金属製 設置手間		枚	1				
	諸雑費(まるめ)		式	1				
	合計							
	単価							円/枚

3次単価表

単価使用年月	2020.03
歩掛適用年月	2020.03
労務調整係数	1.000-00000 0.0 0

単 238号	波付硬質合成樹脂管(FEP)敷設	構内地中 80mm以下, 新設, FEP 80mm, 1条, 0%	単位	m	単位数量	100	単価	
名称・規格		条件	単位	数量	単価	金額	摘要	
電工			人					
波付硬質 ^ホ リエチレン電線管 FEP 80mm			m	100				
諸雑費(まるめ)			式	1				
合計								
単価							円/m	

3次単価表

単価使用年月	2020.03
歩掛適用年月	2020.03
労務調整係数	1.000-00000 0.0 0

単 239号	波付硬質合成樹脂管(FEP)敷設	構内地中 50mm以下, 新設, FEP 50mm, 1条, 0%	単位	m	単位数量	100	単価	
名称・規格		条件	単位	数量	単価	金額	摘要	
電工			人					
波付硬質ポリエチレン電線管 FEP 50mm			m	100				
諸雑費(まるめ)			式	1				
合計								
単価							円/m	

3次単価表

単価使用年月	2020.03
歩掛適用年月	2020.03
労務調整係数	1.000-00000 0.0 0

単 240号	ケーブル及び電線配線	管内配線, 5mm以下, 新設	単位	m	単位数量	100	単価	
名称・規格		条件	単位	数量	単価	金額	摘要	
電工			人					
諸雑費(まるめ)			式	1				
合計								
単価							円/m	

3次単価表

単価使用年月	2020.03
歩掛適用年月	2020.03
労務調整係数	1.000-00000 0.0 0

単 241号	ケーブル及び電線配線	管内配線, 10mm以下, 新設	単位	m	単位数量	100	単価	
名称・規格		条件	単位	数量	単価	金額	摘要	
電工			人					
諸雑費(まるめ)			式	1				
合計								
単価							円/m	

3次単価表

単価使用年月	2020.03
歩掛適用年月	2020.03
労務調整係数	1.000-00000 0.0 0

単 242号	埋設標識シート敷設	埋設標識シート敷設	単位	m	単位数量	100	単価	
名称・規格		条件	単位	数量	単価	金額	摘要	
電工			人					
諸雑費(まるめ)			式	1				
合計								
単価							円/m	

3次単価表

単価使用年月	2020.03
歩掛適用年月	2020.03
労務調整係数	1.000-00000 0.0 0

単 243号	埋設標識シート	150mm×50m 2倍	単位	巻	単位数量	1	単価	
名称・規格		条件	単位	数量	単価	金額	摘要	
埋設標識シート 150mm×50m 2倍			巻	1				
合計								
単価							円/巻	

3次単価表

単価使用年月	2020.03
歩掛適用年月	2020.03
労務調整係数	1.000-00000 0.0 0

単 244号	光ケーブル配線	地中管内配線, 11mm以下, 新設	単位	m	単位数量	100	単価	
名称・規格		条件	単位	数量	単価	金額	摘要	
電工			人					
諸雑費(まるめ)			式	1				
合計								
単価							円/m	

3次単価表

単価使用年月	2020.03
歩掛適用年月	2020.03
労務調整係数	1.000-00000 0.0 0

単 245号	光ケーブル配線	屋内屋外管内配線, 11mm以下, 新設	単位	m	単位数量	100	単価	
名称・規格		条件	単位	数量	単価	金額	摘要	
電工			人					
諸雑費(まるめ)			式	1				
合計								
単価							円/m	

3次単価表

単価使用年月	2020.03
歩掛適用年月	2020.03
労務調整係数	1.000-00000 0.0 0

単 246号	ハックホウ(クローラ)運転		単位	日	単位数量	1	単価	
名称・規格		条件	単位	数量	単価	金額	摘要	
	運転手(特殊)		人					
	軽油 1.2号		L	112				
	ハックホウ(クローラ)[標準・クレーン機能付き] 山積0.8m3(平積0.6m3)2.9t吊		日	1.06				
	諸雑費(まるめ)		式	1				
	合計							
	単価							円/日

機労材集計リスト (機械)

工事名	徳島県鳴門総合運動公園陸上競技場改修工事					
単価コード	名称	規格	単位	数量	金額	摘要
L001010003	バックホウ(クローラ) [標準]	山積0.45m ³ (平積0.35m ³)	日	28.022	172,807	
L001010004	バックホウ(クローラ) [標準・クレーン機能付き]	山積0.8m ³ (平積0.6m ³) 2.9t吊	日	0.066	740	
L001010007	バックホウ(クローラ) [標準]	山積0.8m ³ (平積0.6m ³)	日	2.433	24,320	
L001011001	小型バックホウ(クローラ) [超小旋回型]	山積0.22m ³ (平積0.16m ³)	日	3.023	18,952	
L001050002	ロードローラ[マカダム]	運転質量10～12t	日	10.804	54,759	
L001060003	タイヤローラ[普通型]	運転質量8～20t	日	24.383	123,532	
L001070002	振動ローラ(舗装用) [ハンドガイト式]	運転質量0.8～1.1t	日	1.088	2,122	
L001180001	タンク及びビン	質量 60～80kg	日	18.462	11,685	
L001210002	アスファルトフィニッシャ	[ホイール型] 舗装幅2.3～6.0m	日	10.078	322,452	
M000202019	バックホウ(クローラ) [標準]	排ガス型(第2次) 山積0.8m ³	供用日	2.59	47,894	
M000202028	バックホウ(クローラ) [標準]	排ガス型(第1次) 山積0.45m ³	供用日	8.906	89,015	
M000202062	バックホウ(クローラ) [標準・クレーン機能付き]	排ガス型(第1次) 山積0.45m ³ 2.9t吊	供用日	70.093	763,957	
M000202096	バックホウ(クローラ) [後方超小旋回型]	排ガス型(第2次) 山積0.28m ³	供用日	14.073	126,213	
M000301005	ダンプトラック[オンロード・ティール]	10t積級	供用日	70.549	1,441,039	
M000302009	トラック[クレーン装置付]	ベストトラック2t級 吊能力2.0t	供用日	0.246	1,486	
M000701015	モーターレーダ [土工用・排ガス対策型(第2次)]	プレート幅3.1m	供用日	13.148	240,512	
M000801009	ロードローラ[マカダム・排ガス対策型(第2次)]	運転質量10t 締固め幅2.1m	供用日	13.706	186,360	

機労材集計リスト（機械）

工事名	徳島県鳴門総合運動公園陸上競技場改修工事					
単価コード	名称	規格	単位	数量	金額	摘要
M000804001	振動ローラ(舗装用)[ハンドガイト式]	運転質量0.5～0.6t	供用日	0.073	109	
M000806001	ランマ	質量60～80kg	供用日	0.134	69	
M000807001	振動コンパクタ[前進型]	機械質量40～60kg	供用日	0.158	51	
M001161010	コンクリートカッタ[バキューム式・湿式]	切削深20cm級	供用日	2.141	11,692	
	合計額				3,639,766	

見積単価一覧表

工事名	徳島県鳴門総合運動公園陸上競技場改修工事			
名称	規格	単位	単価	備考
全天候ウレタン舗装（材工共）	3mm、オパールレイ（スプレーインボス仕上げ）	m2	8,200	
全天候ウレタン舗装（材工共）	3mm、オパールレイ（スムース仕上げ）	m2	6,500	
全天候ウレタン舗装（材工共）	9mm、スプレーインボス仕上げ	m2	17,000	
全天候ウレタン舗装（材工共）	9mm、スムース仕上げ	m2	16,300	
全天候ウレタン舗装（材工共）	13mm、スプレーインボス仕上げ	m2	21,400	
全天候ウレタン舗装（材工共）	15mm、スプレーインボス仕上げ	m2	24,300	
全天候ウレタン舗装（材工共）	18mm、スプレーインボス仕上げ	m2	28,300	
全天候ウレタン舗装（材工共）	25mm、スプレーインボス仕上げ	m2	37,000	
スクリーニングス舗装（材工共）	50mm、砲丸落下域	m2	500	
緑色スクリーニングス舗装（材工共）	80mm、砲丸落下域	m2	4,700	
砲丸落下域 表面処理（材工共）	スポート用バインダー（1.2kg/m ² ）	m2	190	
ラインテープ（砲丸落下域）（材工共）		m	700	

見積単価一覧表

工事名	徳島県鳴門総合運動公園陸上競技場改修工事			
名称	規格	単位	単価	備考
レーンマーキング（材工共）	白色、W=50、WA仕様、アクリルウレタン塗料	m	450	
レーンマーキング（材工共）	青色、W=50、WA仕様、アクリルウレタン塗料	m	2,900	
レーンマーキング（材工共）	緑色、W=50、WA仕様、アクリルウレタン塗料	m	2,900	
レーンマーキング（材工共）	黄緑色、W=50、WA仕様、アクリルウレタン塗料	m	2,900	
レーンマーキング（材工共）	黒色、W=50、WA仕様、アクリルウレタン塗料	m	2,900	
レーンマーキング（材工共）	黄色、W=50、WA仕様、アクリルウレタン塗料	m	2,900	
レーンマーキング（材工共）	白色、W=10、WA仕様、アクリルウレタン塗料	m	2,800	
レーンマーキング（材工共）	白色、W=70、WA仕様、アクリルウレタン塗料	m	2,800	
レーンマーキング（材工共）	青色・緑色・黄色、WA仕様、アクリルウレタン塗料	m ²	29,200	
全天候ウレタン舗装切削（工）	2mm、処分費は除く	m ²	2,400	
全天候ウレタン舗装撤去（工）	処分費は除く	m ²	2,500	
ウレタン舗装端末処理（工）	縁石部	m	1,140	

見積単価一覧表

工事名	徳島県鳴門総合運動公園陸上競技場改修工事			
名称	規格	単位	単価	備考
ウレタン舗装端末処理（工）	円形側溝部	m	1,140	片面
内圏縁石（材工共）	抜差し式 直線	m	28,900	
内圏縁石（材工共）	抜差し式 曲線	m	30,000	
踏切板（材工共）	1連	箇所	262,000	基礎工事,排水工事,調整レベルは含まず
踏切板（材工共）	3連	箇所	786,000	基礎工事,排水工事,調整レベルは含まず
踏切板（材工共）	5連	箇所	1,310,000	基礎工事,排水工事,調整レベルは含まず
砲丸投げサークル（材工共）	丸外蓋共、日本陸連検定品	箇所	421,000	基礎工事,排水工事,調整レベルは含まず
兼用サークル（材工共）	丸外蓋共、日本陸連検定品	箇所	521,000	基礎工事,排水工事,調整レベルは含まず
突箱（棒高跳）（材工共）	日本陸連検定品	箇所	545,000	基礎工事,排水工事は含まず
固定障害物（障害バー）（材）	日本陸連検定品	箇所	950,000	
水濠改修（工）	施工費	箇所	171,000	
砂場枠（材）	合成樹脂製（金具共）、直線	m	17,500	

見積単価一覧表

工事名	徳島県鳴門総合運動公園陸上競技場改修工事			
名称	規格	単位	単価	備考
砂場枠（材）	合成樹脂製（金具共）、コーナー	個	15,000	
砂（材工共）	競技用砂場	m3	15,500	
角石・標石（材工共）	真ちゅう板 □35	個	15,100	
標識タイル（材）	SUS304 □40	個	2,700	
標識タイル（工）	SUS304 □40	個	885	
内圏側溝（材）	230×320×L600、接続用ジョイントも含む	個	11,000	
側溝安全蓋（材）	ゴム蓋、U-180用	枚	7,200	
側溝安全蓋（材）	ゴム蓋、U-240用	枚	7,980	
側溝安全蓋（材）	ゴム蓋、PU-300用	枚	9,600	
集水柵安全蓋（材）	セーフティカバー750×375×2枚	基	57,000	
ハンドホール（材）	600×600×H600	基	45,100	
ハンドホール（材）	450×450×H600	基	32,700	

見積単価一覧表

工事名	徳島県鳴門総合運動公園陸上競技場改修工事			
名称	規格	単位	単価	備考
ハンドホール蓋 (材)	φ600用、SUS製、 ウレタン貼付(t=10) エンボス仕上げ	基	189,000	
ハンドホール蓋 (材)	φ450用、SUS製、小口蓋付き ウレタン貼付(t=10) エンボス仕上げ	基	175,000	
コネクタボックス (材)	CB-1 (PA,PB,FT1,BM1,FP1,YP1,YS1、LC)	個	336,000	
コネクタボックス (材)	CB-2 (FD1)	個	111,000	
コネクタボックス (材)	CB-3 (PA,PB,FD1)	個	207,000	
コネクタボックス (材)	CB-4 (PA,PB)	個	141,000	
コネクタボックス (材)	CB-5 (FD2,FS2,FP2)	個	205,000	
コネクタボックス (材)	CB-6 (FD2,FP2,FS3)	個	205,000	
コネクタボックス (材)	CB-7 (PA,PB,YP2,YS2,FS3)	個	263,000	
コネクタボックス (材)	CB-8 (PA,PB,FT2,BM2,YP2,YS2)	個	295,000	
コネクタボックス (材)	CB-9 (PA,PB,YP3)	個	200,000	
コネクタボックス (材)	CB-10 (FD3,FD4,FS3,FS4,FP3,FP4,KG*)	個	325,000	

見積単価一覧表

工事名	徳島県鳴門総合運動公園陸上競技場改修工事			
名称	規格	単位	単価	備考
コネクタボックス (材)	CB-11 (FD2,FS3,FP2,KG*)	個	225,000	
コネクタボックス (材)	CB-12 (FS*)	個	115,000	
コネクタボックス (材)	CB-13 (PA,PB,FS1,FD2,FD3,FP3,FP4)	個	331,000	
コネクタボックス (材)	CB-14 (PA,PB,YP1,YS1,FS1,FP1,SF,LC)	個	355,000	
コネクタボックス (材)	CB-15 (1C×4,PC*)	個	220,000	
コネクタボックス (材)	CB-16 (1C×4,PC*×5)	個	340,000	
コネクタボックス (材)	CB-17 (OPT*)	個	145,000	
コネクタボックス (材)	CB-18 (CA*)	個	145,000	
コネクタボックス (材)	CB-19 (1C×4)	個	196,000	
コネクタボックス (材)	CB-20 (YS1)	個	110,000	
コネクタボックス (材)	CB-21 (PA,PB,FT1,FT2,BM1,BM2,SF,CA1,CA2)	個	347,000	
コネクタボックス (材)	CB-22 (1C×8,PC**)	個	269,000	

見積単価一覧表

工事名	徳島県鳴門総合運動公園陸上競技場改修工事			
名称	規格	単位	単価	備考
コネクタボックス（材）	CB-AC (AC×2)	個	160,000	
コネクタボックス（材）	CB-光ケーブル3口 (OPT***)	個	145,000	
コネクタボックス（工）		個	3,940	
計装ケーブル（材）	EM-KNPEE-SB 1.25-1P	m	283	
計装ケーブル（材）	EM-KNPEE-SB 1.25-2P	m	477	
計装ケーブル（材）	EM-KNPEE-SB 1.25-3P	m	558	
カメラ用ケーブル（材）	カメラ専用ハイブリッドケーブル	m	3,420	
光LANケーブル（材）	マルチモード4C	m	675	
パソコンケーブル（材）	Cat6（TPCC6 LAP）	m	216	
パソコンケーブル（材）	Cat6	m	72	
処分費	コンクリート殻（無筋）	m3	1,490	運搬距離 L=7.3 km
処分費	コンクリート殻（鉄筋）	m3	1,590	運搬距離 L=7.3 km

公共公園工事
(鳴門市撫養町立岩)

数量計算書

令和 2年 3月

工事区分(レベル1)	工種(レベル2)	単位	設計数量
施設整備	給水設備工(別途工事)	式	1.0
	排水設備工	式	1.0
	電気設備工	式	1.0
グラウンド・コート整備	グラウンド・コート舗装工	式	1.0
	グラウンド・コート施設整備工	式	1.0
撤去工	グラウンド・コート舗装撤去工	式	1.0
	グラウンド・コート施設撤去工	式	1.0
付帯施設整備	施設撤去工	式	1.0
	園路広場工	式	1.0
	排水工	式	1.0

施設整備

数量総括書

工種(レベル2)	種別(レベル3)	細別(レベル4)	規格(レベル5)	単位	設計数量
電気設備工	監視カメラ設置工	ハンドホール(親)	□600	箇所	28.0
		ハンドホール(子)	□450	箇所	50.0
		屋外コネクタボックス CB-1	PA,PB,FT1,BM1,FP1,YP1,YS1,LC	台	1.0
		屋外コネクタボックス CB-2	FD1	台	1.0
		屋外コネクタボックス CB-3	PA,PB,FD1	台	1.0
		屋外コネクタボックス CB-4	PA,PB	台	1.0
		屋外コネクタボックス CB-5	FD2,FS2,FP2	台	2.0
		屋外コネクタボックス CB-6	FD2,FP2,FS3	台	1.0
		屋外コネクタボックス CB-7	PA,PB,YP2,YS2,FS3	台	1.0
		屋外コネクタボックス CB-8	PA,PB,FT2,BM2,YP2,YS2	台	1.0
		屋外コネクタボックス CB-9	PA,PB,YP3	台	2.0
		屋外コネクタボックス CB-10	FD3,FD4,FS3,FS4,FP3,FP4,KG*	台	2.0
		屋外コネクタボックス CB-11	FD2,FS3,FP2,KG*	台	2.0
		屋外コネクタボックス CB-12	FS*	台	2.0
		屋外コネクタボックス CB-13	PA,PB,FS1,FD2,FD3,FP3,FP4	台	1.0
屋外コネクタボックス CB-14	PA,PB,YP1,YS1,FS1,FP1,SF,LC	台	1.0		
屋外コネクタボックス CB-15	1C×4,PC*	台	14.0		

施設整備

数量総括書

工種(レベル2)	種別(レベル3)	細別(レベル4)	規格(レベル5)	単位	設計数量
電気設備工	監視カメラ設置工	屋外コネクタボックス	1C×4,PC*×5	台	3.0
		CB-16			
		屋外コネクタボックス	OPT*	台	3.0
		CB-17			
		屋外コネクタボックス	OPT***	台	1.0
		光3口			
		屋外コネクタボックス	CA*	台	2.0
		CB-18			
		屋外コネクタボックス	1C×4	台	3.0
		CB-19			
		屋外コネクタボックス	YS1	台	4.0
		CB-20			
		屋外コネクタボックス	PA,PB,FT1,FT2,BM1,BM2,SF	台	1.0
CB-21	CA1,CA2				
屋外コネクタボックス	1C×8,PC**	台	3.0		
CB-22					
屋外コネクタボックス	AG×2	台	24.0		
CB-AC					
	作業土工	床掘	小規模	m ³	547.6
		埋戻し	小規模	m ³	420.4
		基面整正		m ²	19.3
	電線管路工	電線管	FEP80	m	1324.1
			FEP50	m	2536.0
		電線	EM600V CE/F 38□-2C	m	628.8
			EM600V CE/F 22□-2C	m	412.2

施設整備

数量総括書

工種(レベル2)	種別(レベル3)	細別(レベル4)	規格(レベル5)	単位	設計数量
	電線管路工	電線	EM600V CE/F 14□-2C	m	213.8
			EM600V CE/F 5.5□-1C	m	1254.8
			EM-KNPEE-SB1.25-3P	m	1309.2
			EM-KNPEE-SB1.25-2P	m	798.1
			EM-KNPEE-SB1.25-1P	m	5285.4
			カメラ専用ハイブリットケーブル	m	582.1
			マルチモード 4C	m	594.8
			Cat6 (TPCC6 LAP)	m	700.6
			Cat6	m	297.0
		埋設シート	W=150 2倍折	m	590.5
		電線管理設土工-1	W850×h840	m	55.7
		電線管理設土工-2	W700×h840	m	61.0
		電線管理設土工-3	W680×h840	m	51.7
		電線管理設土工-4	W680×h710	m	15.1
		電線管理設土工-5	W760×h710	m	29.6
		電線管理設土工-6	W810×h840	m	77.6
		電線管理設土工-7	W990×h840	m	37.6

グラウンド・コート整備

数量総括書

工種(レベル2)	種別(レベル3)	細別(レベル4)	規格(レベル5)	単位	設計数量
グラウンド・コート舗装工	グラウンド・コート用舗装工	不陸整正路盤	補足材 平均t=5mm程度	m ²	7395.6
		下層路盤	C-40 t=150	m ²	2145.7
		上層路盤	M-30 t=100	m ²	2145.7
		下部基層 (全天候ウレタン舗装-1~5)	開粒度アスコン t=40	m ²	9538.7
		上部基層 (全天候ウレタン舗装-1)	開粒度アスコン t=32	m ²	1270.9
		上部基層 (全天候ウレタン舗装-2)	開粒度アスコン t=35	m ²	1838.5
		上部基層 (全天候ウレタン舗装-3)	開粒度アスコン t=37	m ²	4965.4
		上部基層 (全天候ウレタン舗装-4・5)	開粒度アスコン t=41	m ²	1463.9
		全天候ウレタン舗装-1	t=18 スプレーエンボス仕上げ	m ²	1335.9
		全天候ウレタン舗装-2	t=15 スプレーエンボス仕上げ	m ²	1917.2
		全天候ウレタン舗装-3	t=13 スプレーエンボス仕上げ	m ²	5104.7
		全天候ウレタン舗装-4	t=9 スプレーエンボス仕上げ	m ²	1475.9
		全天候ウレタン舗装-5	t=9 スムース仕上げ	m ²	46.7
		全天候ウレタン舗装-6	t=25 スプレーエンボス仕上げ	m ²	19.5
		全天候ウレタン舗装(サブ)	t=9 スムース仕上げ	m ²	500.0
		緑色スクリーニング舗装		m ²	172.1

グラウンド・コート整備

数量総括書

工種(レベル2)	種別(レベル3)	細別(レベル4)	規格(レベル5)	単位	設計数量	
グラウンド・コート舗装工	グラウンド・コート用舗装工	全天候ウレタン舗装オーバーレイ-1	オーバーレイ 3mm スプレーエンボス仕上げ	m ²	1505.1	
		全天候ウレタン舗装オーバーレイ-2	オーバーレイ 3mm スムース仕上げ	m ²	34.5	
		芝生舗装	(別途工事)	m ²	361.5	
		芝生復旧	(別途工事)	m ²	487.5	
		芝生(現況)高さ調整	(別途工事)	m ²	787.6	
		土工	盛土	芝生舗装分(別途工事)	m ³	16.6
		グラウンド・コート用縁石工	地先境界縁石-1	特殊ブロック 120×120×600 端末処理-1含	m	612.0
			地先境界縁石-2	120×120×600	m	342.4
			内圏縁石-1	抜差し式 直線用	m	160.0
			内圏縁石-2	抜差し式 曲線用	m	264.6
端末処理-1	縁石・円形側溝		m	0.0		
端末処理-2	構造物廻り		m	245.5		
端末処理-3	既設円形側溝巻き込み		m	892.0		
作業土工	床掘	小規模	m ³	22.9		
	基面整正		m ²	334.0		

グラウンド・コート整備

数量総括書

工種(レベル2)	種別(レベル3)	細別(レベル4)	規格(レベル5)	単位	設計数量	
グラウンド・コート 施設整備工	スポーツポイント工	角石・標石	真鍮板 35×35×5	箇所	16.0	
		ライン・マーキング工	WA仕様	式	1.0	
		標識タイル工	SUS	式	1.0	
		300mハードル標識設置	皿ネジ、白ペイント	式	1.0	
		サッカー用標識タイル工	SUS	式	1.0	
		競技施設工	踏切板-1	1連	箇所	16.0
			踏切板-2	3連	箇所	2.0
踏切板-3	5連		箇所	2.0		
砂場	2.75m×8.0m		箇所	2.0		
砲丸投サークル	ウレタン蓋共		箇所	3.0		
兼用サークル	ウレタン蓋共		箇所	2.0		
突箱			箇所	6.0		
競技施設工	ラインテープ	落下域	m	38.0		
	水濠改修		箇所	1.0		
作業土工	床掘	小規模	m ³	85.5		
	埋戻し	小規模	m ³	50.4		
	基面整正		m ²	124.1		

撤去工

数量総括書

工種(レベル2)	種別(レベル3)	細別(レベル4)	規格(レベル5)	単位	設計数量
グラウンドコート舗装撤去工	グラウンドコート用舗装撤去工	下部基層撤去	アスファルト t=40	m ²	8696.1
		上部基層撤去	アスファルト t=30	m ²	8696.1
		全天候ウレタン舗装撤去-1	表層 t=18	m ²	1582.3
		全天候ウレタン舗装撤去-2	表層 t=15	m ²	1654.7
		全天候ウレタン舗装撤去-3	表層 t=13	m ²	5104.4
		全天候ウレタン舗装撤去-4	表層 t=9	m ²	586.3
		全天候ウレタン舗装撤去-5	表層 t=25	m ²	14.7
		落下域舗装撤去	グリーンサンド t=130 路盤 t=150	m ²	193.5
		芝生舗装撤去	芝生、床土、火山砂利	m ²	594.3
		芝生撤去	芝生 再利用	m ²	487.5
		アスファルト舗装撤去		m ²	163.8
		全天候ウレタン舗装切削	切削2mm	m ²	1524.5
		舗装版切断		m	239.8
	グラウンドコート用縁石撤去工	内圏縁石撤去	抜差し式	m	418.0
		地先境界縁石撤去	120×120×600	m	446.6
		地先境界縁石取外し・復旧	120×120×600	本	0.0 (L=16.0 箇所)
グラウンドコート舗装撤去工	スホーツポイント撤去工	角石・標石撤去	真鍮板 35×35×6	箇所	16.0

撤去工

数量総括書

工種(レベル2)	種別(レベル3)	細別(レベル4)	規格(レベル5)	単位	設計数量
グラウンドコート舗装撤去工	スポーツポイント撤去工	標識タイル撤去		式	1.0
		全天候ウレタン舗装撤去(サブ)	表層 t=9	m ²	500.0
グラウンドコート施設撤去工	競技施設撤去工	砂場撤去	2.75m × 8.0m 鉄板蓋含む	箇所	2.0
		踏切板撤去		箇所	28.0
		兼用サークル撤去	蓋共	箇所	2.0
		砲丸投サークル撤去	蓋共	箇所	3.0
		突箱撤去		箇所	6.0
		ラインテープ撤去		m	39.0
	排水設備撤去工	柵撤去	安全蓋付	箇所	5.0
		側溝(U-180)撤去	PU-180 安全蓋付	m	169.6
		円形側溝取外し	撤去	本	652.0
		円形側溝復旧	新材	m	391.0
	電気設備撤去工	ハンドホール撤去		箇所	25.0
		ケーブル撤去		式	1.0
		下層基層撤去	アスファルト t=40	m ²	457.0
		上層基層撤去	アスファルト t=30	m ²	457.0
		全天候ウレタン舗装撤去-4	表層 t=9	m ²	471.3

撤去工

数量総括書

工種(レベル2)	種別(レベル3)	細別(レベル4)	規格(レベル5)	単位	設計数量
グラウンド・コート施設撤去工	電気設備撤去工	地先境界縁石取外し・復旧 (新材)	120×120×600	本	9.0 (L=5.4 m)
		舗装版切断	給水設備工含む	m	208.1
	給水設備撤去工 (別途工事)	散水栓撤去		箇所	4.0
		給水管	取り換え φ100	m	67.4
		給水管	取り換え φ50	m	59.9
廃材処分	廃材処分	アスファルト殻処分		m ³	648.9
		コンクリート殻処分	無筋	m ³	63.0
			有筋	m ³	30.8
			2次製品	m ³	10.3
		ウレタン処分		m ³	134.9
		ウレタン処分	切削分	m ³	3.0
		芝生処分	床土5cm含む	m ³	41.6
残土処分	残土処分	残土処分		m ³	156.8
			砕石	m ³	153.3
		火山砂利処分		m ³	59.4

排水設備工

数量計算書

名 称	規 格	計 算 式	計 算 値
作業土工			
床掘り	小規模	土工集計表より = 45.9	45.9 m ³
埋戻し	小規模	" = 29.4	29.4 m ³
砂埋戻し		m ³ m ² m 6.7 / 100 * 101.6 = 6.8	6.8 m ³
基面整正		" = 37.6	37.6 m ²
側溝工		落下域	
側溝（砲丸落下域）	U-180 安全蓋付き	19 = 19.0	19.0 m
円形側溝	内圏側溝 ハック側	ハック 26.6 + 32.7 = 59.3	59.3 m
管渠工		落下域(A) 砲丸サクル(A) ハック助走路 ハック助走路	
排水管	VU管 φ100	3.5 + 5.4 + 22.7 + 10.6	
		ハック助走路 兼用サクル(A) 砲丸サクル(B) 砲丸サクル(B)	
		+ 21.7 + 7.3 + 14.6 + 14.8	
		突箱(B)	
		+ 1 = 101.6	101.6 m
集水柵・マンホール工		ハック 落下域	
集水柵	□450 コム蓋付き	1 + 1 = 2.0	2.0 箇所
柵蓋改修		トラック メン 14.0 + 4 = 18.0	18.0 箇所
地下排水工		ハック 落下域	
暗渠管	VU管 φ100	7.6 + 7.1 + 19 = 33.7	33.7 m

電気設備工

数量計算書

名 称	規 格	計 算 式	計 算 値
監視カメラ設置工			
ハンドホール（親）	□600	No. 1～No. 28 = 28.0	28.0 箇所
		No.1～No. 21, No.28 No. 22～No. 27	
ハンドホール（子）	□450	2 × 22 + 6 = 50.0	50.0 箇所
屋外コネクタボックス	PA, PB, FT1, BM1, FP1, YP1, YS1, LC	= 1.0	1.0 台
屋外コネクタボックス	FD1	= 1.0	1.0 台
屋外コネクタボックス	PA, PB, FD1	= 1.0	1.0 台
屋外コネクタボックス	PA, PB	= 1.0	1.0 台
屋外コネクタボックス	FD2, FS2, FP2	= 2.0	2.0 台
屋外コネクタボックス	FD2, FP2, FS3	= 1.0	1.0 台
屋外コネクタボックス	PA, PB, YP2, YS2, FS3	= 1.0	1.0 台
屋外コネクタボックス	PA, PB, FT2, BM2, YP2, YS2	= 1.0	1.0 台
屋外コネクタボックス	PA, PB, YP3	= 2.0	2.0 台
屋外コネクタボックス	FD3, FD4, FS3, FS4, FP3, FP4, KG*	= 2.0	2.0 台
屋外コネクタボックス	FD2, FS3, FP2, KG*	= 2.0	2.0 台

電気設備工

数量計算書

名 称	規 格	計 算 式	計 算 値
屋外コネクターボックス	FS*	= 2.0	2.0 台
屋外コネクターボックス	PA, PB, FS1, FD2, FD3, FP3, FP4	= 1.0	1.0 台
屋外コネクターボックス	PA, PB, YP1, YS1, FS1, FP1, SF, LC	= 1.0	1.0 台
屋外コネクターボックス	1C×4, PC*	= 14.0	14.0 台
屋外コネクターボックス	1C×4, PC*×5	= 3.0	3.0 台
屋外コネクターボックス	OPT*	= 3.0	3.0 台
屋外コネクターボックス	OPT***	= 1.0	1.0 台
屋外コネクターボックス	CA*	= 2.0	2.0 台
屋外コネクターボックス	1C×4	= 3.0	3.0 台
屋外コネクターボックス	YS1	= 4.0	4.0 台
屋外コネクターボックス	PA, PB, FT1, FT2, BM1, BM2, SF CA1, CA2	= 1.0	1.0 台
屋外コネクターボックス	1C×8, PC**	= 3.0	3.0 台
屋外コネクターボックス	AC×2	= 24.0	24.0 台

電気設備工

数量計算書

名 称	規 格	計 算 式	計 算 値
作業土工		土工集計表より 砕石処分集計より	
床掘	小規模	439.7 + 107.9 = 547.6	547.6 m ³
埋戻し	小規模	土工集計表より = 420.4	420.4 m ³
基面整正		// = 19.3	19.3 m ²
電線管路工			
電線管	FEP80	別途計算書より = 1324.1	1,324.1 m
	FEP50	別途計算書より = 2536.0	2,536.0 m
電線	EM600V CE/F 38□-2C	別途計算書より = 628.8	628.8 m
	EM600V CE/F 22□-2C	別途計算書より = 412.2	412.2 m
	EM600V CE/F 14□-2C	別途計算書より = 213.8	213.8 m
	EM600V CE/F 5.5□-1C	別途計算書より = 1254.8	1,254.8 m
	EM-KNPEE-SB1.25-3P	別途計算書より = 1309.2	1,309.2 m
	EM-KNPEE-SB1.25-2P	別途計算書より = 798.1	798.1 m

電気設備工

数量計算書

名 称	規 格	計 算 式	計 算 値
電線	EM-KNPEE-SB1.25-1P	別途計算書より = 5285.4	5,285.4 m
	カメラ専用ハイブリットケーブル	別途計算書より = 582.1	582.1 m
	マルチモード 4C	別途計算書より = 594.8	594.8 m
	Cat 6 (TPCC6 LAP)	別途計算書より = 700.6	700.6 m
	Cat 6	別途計算書より = 297.0	297.0 m
埋設シート	W=150 2倍折	別途計算書より = 590.5	590.5 m
電線管理設土工-1	W850×h840	別途計算書より = 55.7	55.7 m
電線管理設土工-2	W700×h840	別途計算書より = 61.0	61.0 m
電線管理設土工-3	W680×h840	別途計算書より = 51.7	51.7 m
電線管理設土工-4	W680×h710	別途計算書より = 15.1	15.1 m
電線管理設土工-5	W760×h710	別途計算書より = 29.6	29.6 m
電線管理設土工-6	W810×h840	別途計算書より = 77.6	77.6 m
電線管理設土工-7	W990×h840	別途計算書より = 37.6	37.6 m
電線管理設土工-8	W990×h960	別途計算書より = 45.4	45.4 m

グラウンドコート用舗装工

数量計算書

名 称	規 格	計 算 式	計 算 値
		-1-b	
下層路盤	C-40 t=150	19.9 + 5.1 + 15.2 + 5.1	
		+ 15.2 + 224.4 + 53.2 + 53.2	
		+ 3.1 + 6.2	
		+ 198.1 = 598.7	
		-2-b	
		6.2 + 34.3 + 5.2 + 15.1	
		+ 13.7 + 4.7 + 7.2	
		+ 50.1 = 136.5	
		-3-b	
		47.9 + 74.9 + 5.3	
		82.5 + 10.4 + 55.6 = 276.6	
		-4-b	
		96 + 150.6 + 237.1 + 65	
		+ 93.7 + 256.1 + 54.7 + 54.1	
		+ 71.9 + 19.4	
		= 1098.6	
		-5-b	
		10.8 + 5.5 + 19 = 35.3	
		計 = 2145.7	2,145.7 m ²

グラウンドコート用舗装工

数量計算書

名 称	規 格	計 算 式	計 算 値
全天候ウレタン舗装-1	t=18 スプレーエポクス仕上げ	228.6 + 226.6 + 176.7 + 403	
		+ 89.7 + 89.7 + 60.8 + 60.8	
		= 1335.9	1,335.9 m ²
全天候ウレタン舗装-2	t=15 スプレーエポクス仕上げ	953 + 834.6 + 77.2 + 52.4	
		= 1917.2	1,917.2 m ²
全天候ウレタン舗装-3	t=13 スプレーエポクス仕上げ	5104.7	= 5104.7
			5,104.7 m ²
全天候ウレタン舗装-4	t=9 スプレーエポクス仕上げ	538.3 + 83.9 + 115.3 + 73.3	
		+ 173 + 95.5 + 56.1	
		+ 256.1 + 65 + 19.4 = 1475.9	1,475.9 m ²
全天候ウレタン舗装-5	t=9 スムース仕上げ	10.8 + 5.6 + 19 + 8.8	
		+ 2.5	= 46.7
			46.7 m ²
全天候ウレタン舗装-6	t=25 スプレーエポクス仕上げ	19.5	= 19.5
			19.5 m ²
全天候ウレタン舗装(サフ)	t=9 スムース仕上げ	500	= 500
			500.0 m ²

グラウンドコート用縁石工

数量計算書

名 称	規 格	計 算 式	計 算 値
端末処理-2	構造物廻り	2.4 + 2.4 + 2.4 + 2.4	
		+ 1.8 + 2.4 + 2.4 + 2.4	
		+ 2.4 + 2.4 + 2.4 + 2.4	
		+ 2.4 + 7.9 + 6.7 + 6.7	
		+ 7.9 + 6.7 + 2.5 + 13.9	
		+ 1.4 + 1.4 + 4.3 + 3.0	
		× 12 + 3 × 12 + 3.0	
		× 4 + 0.7 + 3 × 4.0	
		+ 20.3 + 22.3 + 13.5 + 1.6	
		+ 1.1 = 245.5	245.5 m
端末処理-3	既設円形側溝巻き込み	(387.1 + 58.9) × 2 = 892.0	892.0 m
床掘	小規模	土工集計表より = 22.9	22.9 m ³
基面整正		" = 334.0	334.0 m ²

競技施設工

数量計算書

名 称	規 格	計 算 式	計 算 値
		メイン ハック	
踏切板-1	1連	8 + 8 = 16.0	16.0 箇所
		メイン	
踏切板-2	3連	2 = 2.0	2.0 箇所
		メイン	
踏切板-3	5連	2 = 2.0	2.0 箇所
		ハック	
砂場	2.75m×8.0m	2 = 2.0	2.0 箇所
		Aゾーン Bゾーン	
砲丸投サークル	ウレタン蓋共	1 + 2 = 3.0	3.0 箇所
		Aゾーン Bゾーン	
兼用サークル	ウレタン蓋共	1 + 1 = 2.0	2.0 箇所
		Bゾーン ハック	
突箱		4 + 2 = 6.0	6.0 箇所
ラインテープ	落下域	19 + 19 = 38.0	38.0 m
水濠改修		= 1.0	1.0 箇所
床掘	小規模	土工集計表より	= 85.5 85.5 m ³
埋戻し	小規模	〃	= 50.4 50.4 m ³
基面整正		〃	= 124.1 124.1 m ²

撤去工

数量計算書

名 称	規 格	計 算 式	計 算 値
下部基層撤去	アスファルト t=40	全天候ウレタン舗装撤去-4	
		8.9 + 15.7 + 170.3 + 9.8	
		+ 17.6 + 189 + 3.6 + 0.9	
		+ 1 + 0.9 + 69.7 + 1.0	
		+ 64.9 + 19.4 = 572.7	
		計 = 8696.1	8,696.1 m ²
上部基層撤去	アスファルト t=30	下層基層と同様	8,696.1 m ²
全天候ウレタン舗装撤去-1	表層 t=18	27.9 + 228.6 + 226.6 + 472.7	
		+ 385.6 + 31.1 + 31.1 + 89.3	
		+ 89.4 = 1582.3	1,582.3 m ²
全天候ウレタン舗装撤去-2	表層 t=15	56.1 + 56.1 + 737.5 + 701.0	
		+ 26.9 + 77.1 = 1654.7	1,654.7 m ²
全天候ウレタン舗装撤去-3	表層 t=13	5104.4 = 5104.4	5,104.4 m ²

撤去工

数量計算書

名 称	規 格	計 算 式	計 算 値
全天候ウレタン舗装撤去-4	表層 t=9	9.2 + 16.1 + 184.5 + 28.8	
		+ 194.7 + 3.6 + 0.9 + 1.0	
		+ 0.9 + 64.9 + 62.3	586.3 m ²
		+ 19.4 = 586.3	
全天候ウレタン舗装撤去-5	表層 t=25	14.7 = 14.7	14.7 m ²
落下域舗装撤去	グリーンサト t=130 路盤t=150	193.5 = 193.5	193.5 m ²
芝生舗装撤去	芝生、床土、火山砂利	1.8 + 168.3 + 129 + 170.4	
		+ 124.8 = 594.3	594.3 m ²
芝生撤去	芝生 再利用	487.5 = 487.5	487.5 m ²
アスファルト舗装撤去		102.9 + 60.9 = 163.8	163.8 m ²
全天候ウレタン舗装切削	切削2mm	579.2 + 12.7 + 103.2 + 168.3	
		+ 104.7 + 382.6 + 37.1 + 63.5	
		+ 73.2 = 1524.5	1,524.5 m ²

撤去工

数量計算書

名 称	規 格	計 算 式	計 算 値
グラウンド・コート用縁石撤去工			
内圏縁石撤去	抜差し式	398 + 10.8 + 9.2 = 418.0	418.0 m
地先境界縁石撤去	120×120×600	96.1 + 3 + 3 + 3.4	
		+ 3.4 + 103.8 + 59.2 + 7.4	
		+ 22.4 + 71 + 70.3 + 1.2	446.6 m
		+ 1.2 + 1.2 = 446.6	
スポンツイント撤去工			
角石・標石撤去	真鍮板 35×35×6	in 8 + 8 out = 16.0	16.0 箇所
標識タイル撤去		= 1.0	1.0 式
全天候カクシ舗装撤去 (サグ)	表層 t=9	500 = 500.0	500.0 m ²
競技施設撤去工			
砂場撤去	2.75m×8.0m 鉄板蓋含む	2 = 2	2.0 箇所
踏切板撤去		10 + 10 + 4 + 4	
		= 28.0	28.0 箇所
兼用サークル撤去	蓋共	1 + 1 = 2.0	2.0 箇所
砲丸投サークル撤去	蓋共	1 + 1 + 1 = 3.0	3.0 箇所

撤去工

数量計算書

名 称	規 格	計 算 式	計 算 値
電気設備撤去工			
ハンドヘル撤去		2 + 2 + 2 + 2	
		+ 2 + 2 + 2 + 1	
		+ 1 + 1 + 1 + 1	
		+ 1 + 1 + 1 + 1	
		+ 1 + 1 = 25.0	25.0 箇所
ケーブル撤去		= 1.0	1.0 式

撤去工

数量計算書

名 称	規 格	計 算 式	計 算 値
電気設備撤去工			
舗装版切断		8 + 7.1 + 2.7 + 71.1	
		+ 17.9 + 14.4 + 39.8	
		+ 47.1 = 208.1	208.1 m
給水設備撤去工	(別途工事)		
給水管	HIVP100A	18.2 + 15.6 + 33.6 = 67.4	67.4 m
給水管	HIVP50A	26.5 + 33.4 = 59.9	59.9 m
散水栓撤去		1 + 1 + 1 + 1	
		= 4.0	4.0 箇所
廃材処分			
アスファルト殻処分		撤去集計表より = 648.9	648.9 m ³
コンクリート殻処分	無筋	撤去集計表より = 63.0	63.0 m ³
	有筋	撤去集計表より = 30.8	30.8 m ³
	2次製品	撤去集計表より = 10.3	10.3 m ³
ウレタン処分		撤去集計表より = 134.9	134.9 m ³
ウレタン処分	切削分	撤去集計表より = 3.0	3.0 m ³
		芝高 床土 面積 m ³	
芝生処分	床土5cm含む	(0.02 + 0.05) × 594.3 = 41.6	
		計 = 41.6	41.6 m ³

名称	形状寸法	単位数量の算出						平面数量	単位	設計数量						備考		
		数量計算書内単位	区分	コンクリート殻(無筋)	コンクリート殻(鉄筋)	コンクリート(2次製品)殻	アスファルト殻			ウレタン	ウレタン(切削)	コンクリート殻(無筋)	コンクリート殻(鉄筋)	コンクリート(2次製品)殻	アスファルト殻		ウレタン	ウレタン(切削)
				m3	m3	m3	m3			m3	m3	m3	m3	m3	m3		m3	m3
下部基層撤去	アスファルト t=40	100	材料数量				7.0		8696.1	m ²	0	0	0	608.727	0	0		
			単位数量	0	0	0	0.07	0									0	
上部基層撤去	アスファルト t=30	100	材料数量	上記に含む						8696.1	m ²	0	0	0	0	0		
			単位数量	0	0	0		0	0									
全天候ウレタン舗装撤去-1	表層 t=18	100	材料数量					1.8	1582.3	m ²	0	0	0	0	28.4814	0		
			単位数量	0	0	0	0	0.018									0	
全天候ウレタン舗装撤去-2	表層 t=15	100	材料数量					1.5	1654.7	m ²	0	0	0	0	24.8205	0		
			単位数量	0	0	0	0	0.015									0	
全天候ウレタン舗装撤去-3	表層 t=13	100	材料数量					1.3	5104.4	m ²	0	0	0	0	66.3572	0		
			単位数量	0	0	0	0	0.013									0	
全天候ウレタン舗装撤去-4	表層 t=9	100	材料数量					0.9	586.3	m ²	0	0	0	0	5.2767	0		
			単位数量	0	0	0	0	0.009									0	
全天候ウレタン舗装撤去-5	表層 t=25	100	材料数量					2.5	14.7	m ²	0	0	0	0	0.3675	0		
			単位数量	0	0	0	0	0.025									0	
アスファルト舗装撤去		100	材料数量				5.0		163.8	m ²	0	0	0	8.19	0	0		
			単位数量	0	0	0	0.05	0									0	
全天候ウレタン舗装切削	切削2mm	100	材料数量					0.2	1524.5	m ²	0	0	0	0	0	3.049		
			単位数量	0	0	0	0	0									0.002	
内圏縁石撤去	抜差し式	100	材料数量	3.0					418	m	12.54	0	0	0	0	0		
			単位数量	0.03	0	0	0	0									0	
地先境界縁石撤去	120×120×600	100	材料数量	3.2		1.4		0.1	446.6	m	14.2912	0	6.2524	0	0.4466	0		
			単位数量	0.032	0	0.014	0	0.001									0	
地先境界縁石取外し・復旧	120×120×600	100	材料数量	3.2					0	m	0	0	0	0	0	0		
			単位数量	0.032	0	0	0	0									0	
全天候ウレタン舗装撤去(サマ)	表層 t=9	100	材料数量					0.9	500	m ²	0	0	0	0	4.5	0		
			単位数量	0	0	0	0	0.009									0	
小計											26.8	0	6.3	616.9	130.2	3		

□施設・排水設備・電気設備

名称	形状寸法	単位数量の算出						平面数量	単位	設計数量						備考		
		数量計算書内単位	区分	コンクリート殻(無筋)	コンクリート殻(鉄筋)	コンクリート(2次製品)殻	アスファルト殻			ウレタン	ウレタン(切削)	コンクリート殻(無筋)	コンクリート殻(鉄筋)	コンクリート(2次製品)殻	アスファルト殻		ウレタン	ウレタン(切削)
				m3	m3	m3	m3			m3	m3	m3	m3	m3	m3		m3	m3
砂場撤去	2.75m×8.0m 鉄板蓋含む	10	材料数量	13.0					2	箇所	2.6	0	0	0	0	0		
			単位数量	1.3	0	0	0	0									0	
踏切板撤去		10	材料数量		2.1				28	箇所	0	5.88	0	0	0	0		
			単位数量	0	0.21	0	0	0									0	
兼用サークル撤去		10	材料数量	5.0	12.7			1.0	2	箇所	1	2.54	0	0	0.2	0		
			単位数量	0.5	1.27	0	0	0.1									0	
砲丸投サークル撤去		10	材料数量	3.8	9.7			0.7	3	箇所	1.14	2.91	0	0	0.21	0		
			単位数量	0.38	0.97	0	0	0.07									0	
突箱撤去		10	材料数量	1.0	1.2				6	箇所	0.6	0.72	0	0	0	0		
			単位数量	0.1	0.12	0	0	0									0	
樹撤去	安全蓋付	10	材料数量	5.3				0.1	5	箇所	2.65	0	0	0	0.05	0		
			単位数量	0.53	0	0	0	0.01									0	
側溝(U-180)撤去	PU-180 安全蓋付	100	材料数量	0.8		2.3			169.6	m	1.3568	0	3.9008	0	0	0		
			単位数量	0.008	0	0.023	0	0									0	
円形側溝取外し	撤去	100	材料数量	5.6					0	m	0	0	0	0	0	0		
			単位数量	0.056	0	0	0	0									0	
円形側溝復旧	新材	100	材料数量	5.6	4.8				391	m	21.896	18.768	0	0	0	0		
			単位数量	0.056	0.048	0	0	0									0	
ハンドホール撤去		10	材料数量	1.9					25	箇所	4.75	0	0	0	0	0		
			単位数量	0.19	0	0	0	0									0	
下層基層撤去	アスファルト t=40	100	材料数量				7.0		457	㎡	0	0	0	31.99	0	0		
			単位数量	0	0	0	0.07	0									0	
上層基層撤去	アスファルト t=30	100	材料数量			上記に含む			457	㎡	0	0	0	0	0	0		
			単位数量	0	0	0		0									0	
全天候ウレタン舗装撤去-4	表層 t=9	100	材料数量					0.9	471.3	㎡	0	0	0	0	4.2417	0		
			単位数量	0	0	0	0	0.009									0	
小計										36	30.8	3.9	32	4.7	0			

□施設・排水設備・電気設備

名称	形状寸法	単位数量の算出							平面数量	単位	設計数量						備考	
		数量計算書内単位	区分	コンクリート 殻(無筋)	コンクリート 殻(鉄筋)	コンクリート (2次製品)殻	アスファルト殻	ウレタン			ウレタン (切削)	コンクリート 殻(無筋)	コンクリート 殻(鉄筋)	コンクリート (2次製品)殻	アスファルト殻	ウレタン		ウレタン (切削)
				m3	m3	m3	m3	m3			m3	m3	m3	m3	m3	m3		m3
地先境界縁石取外し・ 復旧	120×120×600	100	材料数量	3.2		1.4			5.4	m	0.1728	0	0.0756	0	0	0		
			単位数量	0.032	0	0.014	0	0									0	
水濠改修		10	材料数量	0.6					1	箇所	0.06	0	0	0	0	0		
			単位数量	0.06	0	0	0	0									0	
小計											0.2	0	0.1	0	0	0		
合計											63	30.8	10.3	648.9	134.9	3		

土工集計表

名 称	数量 a 単位	計算 単位 b	材 料 計 算 内 数 値 C				残土計算		備考
			数 量 $d = a \times (c / b)$				埋戻し 地山換算 (m ³) d $c2 \times 1/0.9$	残土量 (m ³) e c1-d	
			床掘・掘削 (m ³) c1	埋戻し (m ³) c2	作業残土処理 (m ³) c3	基面整正 (m ²) c4			
グラウンド・コート舗装工									
地先境界縁石-1	612.0	100	2.4	0	2.4	35			
特殊ブロック 120×120×600	m	m	14.688	0	14.688	214.2	0	14.688	
地先境界縁石-2	342.4	100	2.4	0	2.4	35			
120×120×600	m	m	8.2176	0	8.2176	119.84	0	8.2176	
合 計			22.9	0.0	/	334.0	/	22.9	
グラウンド・コート施設整備工									
踏切板-1	16.0	10	10.5	7.9	2.6	10.2			
1連	箇所	箇所	16.8	12.64	4.16	16.32	14.0444	2.7556	
踏切板-2	2.0	10	22.8	12.9	9.9	39.4			
3連	箇所	箇所	4.56	2.58	1.98	7.88	2.8666	1.6934	
踏切板-3	2.0	10	35.1	17.9	17.2	68.6			
5連	箇所	箇所	7.02	3.58	3.44	13.72	3.9777	3.0423	
砂場	2.0	10	162.2	111.1	51.1	244.7			
2.75m×8.0m	箇所	箇所	32.44	22.22	10.22	48.94	24.6888	7.7512	
砲丸投サークル	3.0	10	28.7	4	24.5	54.5			
丸タテ蓋共	箇所	箇所	8.61	1.2	7.35	16.35	1.3333	7.2767	
兼用サークル	2.0	10	35.2	5.2	30	66.1			
丸タテ蓋共	箇所	箇所	7.04	1.04	6	13.22	1.1555	5.8845	
突箱	6.0	10	15	11.9	3.1	12.8			
	箇所	箇所	9	7.14	1.86	7.68	7.9333	1.0667	
合 計			85.5	50.4	/	124.1	/	29.5	
構造物残土								38.3	

土工集計表

名 称	数量 a 単位	計算 単位 b	材 料 計 算 内 数 値 C				残土計算		備考
			数 量 $d = a \times (c / b)$				埋戻し 地山換算 (m3) d $c2 \times 1 / 0.9$	残土量 (m3) e c1-d	
			掘削 (m3) c1	盛土 (m3) c2					
グラウンド・コート整備									
芝生舗装	361.5 m ²	100 m ²	4.6 16.629	0	0	0	0	16.629	
撤去工									
落下域舗装撤去	193.5	100	14	0	0	0			
グリーンサント t=130 路盤t=150	m ²	m ²	27.09	0	0	0	0	27.09	
芝生舗装撤去	594.3	100	10	1	0	0			
芝生、床土、火山砂利	m ²	m ²	59.43	5.943	0	0	6.6033	52.8267	
砂場撤去	2.0	10	110						
2.75m×8.0m 鉄板蓋含む	箇所	箇所	22	0	0	0	0	22	
残土計								118.5	

碎石処分集計									
名称	数量 a 単位	計算 単位 b	材 料 計 算 内 数 値 C				残土計算		備考
			数 量 $d = a \times (c / b)$				埋戻し 地山換算 (m ³) d $c2 \times 1 / 0.9$	残土量 (m ³) e c1-d	
			床掘・掘削 (m ³) c1	埋戻し (m ³) c2	碎石処分 (m ³) c3	基面整正 (m ²) c4			
電気設備工									
電線管埋設土工-1 W850×h840	55.7 m	100 m	25 13.925		25 13.925			13.925	
電線管埋設土工-2 W700×h840	61.0 m	100 m	13.9 8.479		13.9 8.479			8.479	
電線管埋設土工-3 W680×h840	51.7 m	100 m	5 2.585		5 2.585			2.585	
電線管埋設土工-4 W680×h710	15.1 m	100 m	14.5 2.1895		14.5 2.1895			2.1895	
電線管埋設土工-5 W760×h710	29.6 m	100 m	0 0		0 0			0	
電線管埋設土工-6 W810×h840	77.6 m	100 m	24.2 18.7792		24.2 18.7792			18.7792	
電線管埋設土工-7 W990×h840	37.6 m	100 m	27.8 10.4528		27.8 10.4528			10.4528	
電線管埋設土工-8 W990×h960	45.4 m	100 m	27.8 12.6212		27.8 12.6212			12.6212	
電線管埋設土工-9 W930×h840	37.6 m	100 m	26.6 10.0016		26.6 10.0016			10.0016	
電線管埋設土工-10 W810×h960	13.8 m	100 m	24.2 3.3396		24.2 3.3396			3.3396	
電線管埋設土工-11 W1020×h960	45.4 m	100 m	28.4 12.8936		28.4 12.8936			12.8936	
電線管埋設土工-12 W1020×h1010	17.3 m	100 m	28.4 4.9132		28.4 4.9132			4.9132	
電線管埋設土工-13 W580×h670	74.2 m	100 m	10.4 7.7168		10.4 7.7168			7.7168	
合 計			107.9					107.9	
碎石処分集計									
名称	数量 a 単位	計算 単位 b	材 料 計 算 内 数 値 C				残土計算		備考
			数 量 $d = a \times (c / b)$				埋戻し 地山換算 (m ³) d $c2 \times 1 / 0.9$	残土量 (m ³) e c1-d	
			床掘・掘削 (m ³) c1	埋戻し (m ³) c2	碎石処分 (m ³) c3	基面整正 (m ²) c4			
撤去工									
落下域舗装撤去 グリーンサント t=130 路盤 t=150	193.5 m ²	100 m ²	15 29.025	0	0	0	0	29.025	
アスファルト舗装撤去	163.8 m ²	100 m ²	10 16.38	0	0	0	0	16.38	
合 計			74.3					45.4	
残土計								153.3015	

埋設シート 延長

番号	電源側		負荷側		距離 m	HH等基礎幅控除 ^{※1}		実延長	備考
	記号	器具・HH	記号	器具・HH		電源側	負荷側		
						m	m		
1	HH1	ハンドホール	HH2	ハンドホール	33.5	0.4	0.4	32.7	
2	HH2	ハンドホール	HH3	ハンドホール	25.8	0.4	0.4	25	
3	HH3	ハンドホール	HH4	ハンドホール	19.6	0.4	0.4	18.8	
4	HH4	ハンドホール	HH5	ハンドホール	25.2	0.4	0.4	24.4	アウトフィールド [°]
5	HH5	ハンドホール	HH6	ハンドホール	24.5	0.4	0.4	23.7	アウトフィールド [°]
6	HH6	ハンドホール	HH7	ハンドホール	13.3	0.4	0.4	12.5	
7	HH6	ハンドホール	HH26	ハンドホール	6.2	0.4	0.4	5.4	
8	HH6	ハンドホール	HH8	ハンドホール	31.4	0.4	0.4	30.6	アウトフィールド [°]
9	HH8	ハンドホール	HH9	ハンドホール	18.6	0.4	0.4	17.8	アウトフィールド [°]
10	HH9	ハンドホール	HH10	ハンドホール	18.3	0.4	0.4	17.5	
11	HH10	ハンドホール	HH11	ハンドホール	32.1	0.4	0.4	31.3	
12	HH11	ハンドホール	HH27	ハンドホール	12.5	0.4	0.4	11.7	
13	HH11	ハンドホール	HH12	ハンドホール	32.6	0.4	0.4	31.8	
14	HH12	ハンドホール	HH28	ハンドホール	22.3	0.4	0.4	21.5	
15	HH12	ハンドホール	HH13	ハンドホール	19.9	0.4	0.4	19.1	
16	HH13	ハンドホール	HH14	ハンドホール	21.3	0.4	0.4	20.5	アウトフィールド [°]
17	HH14	ハンドホール	HH17	ハンドホール	24.6	0.4	0.4	23.8	アウトフィールド [°]
18	HH17	ハンドホール	HH19	ハンドホール	16.6	0.4	0.4	15.8	アウトフィールド [°]
19	HH17	ハンドホール	HH16	ハンドホール	15.6	0.4	0.4	14.8	
20	HH17	ハンドホール	HH18	ハンドホール	7.5	0.4	0.4	6.7	
21	HH18	ハンドホール	HH15	ハンドホール	24.6	0.4	0.4	23.8	アウトフィールド [°]
22	HH18	ハンドホール	HH20	ハンドホール	16.6	0.4	0.4	15.8	アウトフィールド [°]
23	HH20	ハンドホール	HH21	ハンドホール	41.5	0.4	0.4	40.7	アウトフィールド [°]
24	HH21	ハンドホール	HH22	ハンドホール	23.3	0.4	0.4	22.5	アウトフィールド [°]
25	HH22	ハンドホール	HH23	ハンドホール	24.2	0.4	0.4	23.4	アウトフィールド [°]
26	HH23	ハンドホール	HH24	ハンドホール	19.1	0.4	0.4	18.3	アウトフィールド [°]
27	HH24	ハンドホール	HH25	ハンドホール	14.8	0.4	0.4	14	アウトフィールド [°]
28	HH21	ハンドホール	HH1	ハンドホール	24.4	0.4	0.4	23.6	
29	HH21	ハンドホール	ST	スタント内へ	3.4	0.4	0	3	アウトフィールド [°]
合計								590.5	

※1 HH等基礎幅控除

	躯体幅	控除幅
		躯体幅/2
ハンドホール	0.7	0.4

電線管理設土工（路盤）

上層路盤（M-30, t=100）

下層路盤（C-40, t=150）

番号	土工種別	延長(m)	幅(m)	面積(m ²)
1	1	32.7	1.25	40.88
2	1	25.0	1.25	31.25
3	2	18.8	1.10	20.68
4	3	24.4	1.08	26.35
5	2	23.7	1.10	26.07
6	3	12.5	1.08	13.50
7	4	5.4	1.08	5.83
8	5	30.6	1.16	35.50
9	3	17.8	1.08	19.22
10	6	17.5	1.21	21.18
11	6	31.3	1.21	37.87
12	4	11.7	1.08	12.64
13	6	31.8	1.21	38.48
14	2	21.5	1.10	23.65
15	7	19.1	1.39	26.55
16	7	20.5	1.39	28.50
17	8	23.8	1.39	33.08
18	9	15.8	1.33	21.01
19	10	14.8	1.21	17.91
20	11	6.7	1.42	9.51
21	9	23.8	1.33	31.65
22	12	15.8	1.42	22.44
23	11	40.7	1.42	57.79
24	13	22.5	0.98	22.05
25	13	23.4	0.98	22.93
26	13	18.3	0.98	17.93
27	13	14.0	0.98	13.72
28	8	23.6	1.39	32.80
29	12	3.0	1.42	4.26
合計		590.5		715.24

電線管土工 延長

番号	電源側		負荷側		距離 m	HH等土工控除 ^{※1}		土工実延長															
	記号	器具・HH	記号	器具・HH		電源側 m	負荷側 m	土工 種別	土工種別														
									1	2	3	4	5	6	7	8	9	10	11	12	13		
									m	m	m	m	m	m	m	m	m	m	m	m	m	m	m
1	HH1	ハンドホール	HH2	ハンドホール	33.5	0.9	0.9	1	31.7	0	0	0	0	0	0	0	0	0	0	0	0	0	0
2	HH2	ハンドホール	HH3	ハンドホール	25.8	0.9	0.9	1	24	0	0	0	0	0	0	0	0	0	0	0	0	0	0
3	HH3	ハンドホール	HH4	ハンドホール	19.6	0.9	0.9	2	0	17.8	0	0	0	0	0	0	0	0	0	0	0	0	0
4	HH4	ハンドホール	HH5	ハンドホール	25.2	0.9	0.9	3	0	0	23.4	0	0	0	0	0	0	0	0	0	0	0	0
5	HH5	ハンドホール	HH6	ハンドホール	24.5	0.9	0.9	2	0	22.7	0	0	0	0	0	0	0	0	0	0	0	0	0
6	HH6	ハンドホール	HH7	ハンドホール	13.3	0.9	0.9	3	0	0	11.5	0	0	0	0	0	0	0	0	0	0	0	0
7	HH6	ハンドホール	HH26	ハンドホール	6.2	0.9	0.9	4	0	0	0	4.4	0	0	0	0	0	0	0	0	0	0	0
8	HH6	ハンドホール	HH8	ハンドホール	31.4	0.9	0.9	5	0	0	0	0	29.6	0	0	0	0	0	0	0	0	0	0
9	HH8	ハンドホール	HH9	ハンドホール	18.6	0.9	0.9	3	0	0	16.8	0	0	0	0	0	0	0	0	0	0	0	0
10	HH9	ハンドホール	HH10	ハンドホール	18.3	0.9	0.9	6	0	0	0	0	0	16.5	0	0	0	0	0	0	0	0	0
11	HH10	ハンドホール	HH11	ハンドホール	32.1	0.9	0.9	6	0	0	0	0	0	30.3	0	0	0	0	0	0	0	0	0
12	HH11	ハンドホール	HH27	ハンドホール	12.5	0.9	0.9	4	0	0	0	10.7	0	0	0	0	0	0	0	0	0	0	0
13	HH11	ハンドホール	HH12	ハンドホール	32.6	0.9	0.9	6	0	0	0	0	0	30.8	0	0	0	0	0	0	0	0	0
14	HH12	ハンドホール	HH28	ハンドホール	22.3	0.9	0.9	2	0	20.5	0	0	0	0	0	0	0	0	0	0	0	0	0
15	HH12	ハンドホール	HH13	ハンドホール	19.9	0.9	0.9	7	0	0	0	0	0	0	18.1	0	0	0	0	0	0	0	0
16	HH13	ハンドホール	HH14	ハンドホール	21.3	0.9	0.9	7	0	0	0	0	0	0	19.5	0	0	0	0	0	0	0	0
17	HH14	ハンドホール	HH17	ハンドホール	24.6	0.9	0.9	8	0	0	0	0	0	0	0	22.8	0	0	0	0	0	0	0
18	HH17	ハンドホール	HH19	ハンドホール	16.6	0.9	0.9	9	0	0	0	0	0	0	0	0	14.8	0	0	0	0	0	0
19	HH17	ハンドホール	HH16	ハンドホール	15.6	0.9	0.9	10	0	0	0	0	0	0	0	0	0	13.8	0	0	0	0	0
20	HH17	ハンドホール	HH18	ハンドホール	7.5	0.9	0.9	11	0	0	0	0	0	0	0	0	0	0	5.7	0	0	0	0
21	HH18	ハンドホール	HH15	ハンドホール	24.6	0.9	0.9	9	0	0	0	0	0	0	0	0	22.8	0	0	0	0	0	0
22	HH18	ハンドホール	HH20	ハンドホール	16.6	0.9	0.9	12	0	0	0	0	0	0	0	0	0	0	0	14.8	0	0	0
23	HH20	ハンドホール	HH21	ハンドホール	41.5	0.9	0.9	11	0	0	0	0	0	0	0	0	0	0	0	39.7	0	0	0
24	HH21	ハンドホール	HH22	ハンドホール	23.3	0.9	0.9	13	0	0	0	0	0	0	0	0	0	0	0	0	0	21.5	0
25	HH22	ハンドホール	HH23	ハンドホール	24.2	0.9	0.9	13	0	0	0	0	0	0	0	0	0	0	0	0	0	22.4	0
26	HH23	ハンドホール	HH24	ハンドホール	19.1	0.9	0.9	13	0	0	0	0	0	0	0	0	0	0	0	0	0	17.3	0
27	HH24	ハンドホール	HH25	ハンドホール	14.8	0.9	0.9	13	0	0	0	0	0	0	0	0	0	0	0	0	0	13	0
28	HH21	ハンドホール	HH1	ハンドホール	24.4	0.9	0.9	8	0	0	0	0	0	0	0	22.6	0	0	0	0	0	0	0
29	HH21	ハンドホール	ST	スタンド内へ	3.4	0.9	0	12	0	0	0	0	0	0	0	0	0	0	0	0	2.5	0	0
合計									55.7	61	51.7	15.1	29.6	77.6	37.6	45.4	37.6	13.8	45.4	17.3	74.2		

※1 HH等土工控除

	土工幅	控除幅
		土工幅平均/2
ハンドホール	1.73	0.9

電線管・ケーブル延長

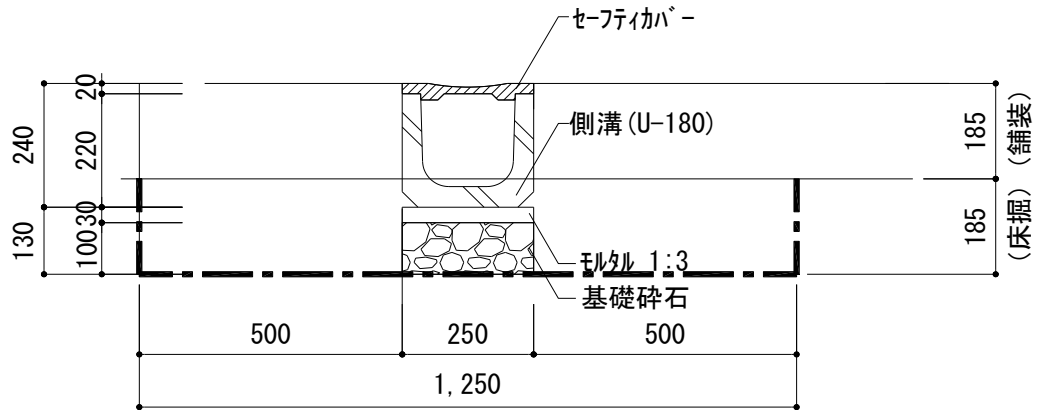
系統 番号	電源側		負荷側		距離 m	HH内径控除※		立上り		電線管 実延長 m	電線管				HH内余長		ケーブル 実延長 m	EM-CE/F								EM-KNPEE-SB			カメラ	マルチモード*	Cat6	Cat6						
	記号	器具・HH	記号	器具・HH		電源側	負荷側	電源側	負荷側		FEP 50	FEP 80	電源側	負荷側	EM-CE/F				EM-KNPEE-SB			ハイブリット	4C	(TPCC6)														
															38□-2C	22□-2C		14□-2C	5.5□-1C	1.25-3P	1.25-2P	1.25-1P																
1	HH1	ハンドホール	HH2	ハンドホール	33.5	0.3	0.3	0	0	32.9	3	98.7	3	98.7	2	2	37.5	1	37.5	1	37.5	0	2	75	0	1	37.5	4	150	0	1	37.5	2	75	0			
2	HH2	ハンドホール	HH3	ハンドホール	25.8	0.3	0.3	0	0	25.2	4	100.8	3	75.6	2	2	29.8	1	29.8	1	29.8	0	2	59.6	0	1	29.8	5	149	0	1	29.8	3	89.4	0			
3	HH3	ハンドホール	HH4	ハンドホール	19.6	0.3	0.3	0	0	19	3	57	2	38	2	2	23.6	1	23.6	0	0	1	23.6	0	1	23.6	4	94.4	0	0	0	1	23.6	0				
4	HH4	ハンドホール	HH5	ハンドホール	25.2	0.3	0.3	0	0	24.6	2	49.2	2	49.2	2	2	29.2	1	29.2	0	0	1	29.2	0	0	0	4	116.8	0	0	0	1	29.2	0				
5	HH5	ハンドホール	HH6	ハンドホール	24.5	0.3	0.3	0	0	23.9	3	71.7	2	47.8	2	2	28.5	1	28.5	0	0	1	28.5	2	57	0	5	142.5	0	0	0	0	0	0				
6	HH6	ハンドホール	HH7	ハンドホール	13.3	0.3	0.3	0	0	12.7	2	25.4	2	25.4	2	2	17.3	1	17.3	0	0	1	17.3	2	34.6	0	1	17.3	0	0	0	0	0	0				
7	HH6	ハンドホール	HH26	ハンドホール	6.2	0.3	0.3	0	0	5.6	0	0	2	11.2	2	2	10.2	1	10.2	0	0	1	10.2	0	0	0	0	0	0	0	0	0	0	0				
8	HH6	ハンドホール	HH8	ハンドホール	31.4	0.3	0.3	0	0	30.8	2	61.6	1	30.8	2	2	35.4	0	0	0	0	0	0	3	106.2	0	1	35.4	0	0	0	0	0	0				
9	HH8	ハンドホール	HH9	ハンドホール	18.6	0.3	0.3	0	0	18	2	36	2	36	2	2	22.6	1	22.6	0	0	1	22.6	1	22.6	0	4	90.4	0	0	0	1	22.6	0				
10	HH9	ハンドホール	HH10	ハンドホール	18.3	0.3	0.3	0	0	17.7	5	88.5	2	35.4	2	2	22.3	1	22.3	0	0	1	22.3	0	3	66.9	4	89.2	1	22.3	0	1	22.3	0				
11	HH10	ハンドホール	HH11	ハンドホール	32.1	0.3	0.3	0	0	31.5	5	157.5	2	63	2	2	36.1	1	36.1	0	0	1	36.1	1	36.1	1	36.1	4	144.4	1	36.1	1	36.1	3	108.3	0		
12	HH11	ハンドホール	HH27	ハンドホール	12.5	0.3	0.3	0	0	11.9	0	0	2	23.8	2	2	16.5	1	16.5	0	0	1	16.5	0	0	0	0	0	0	0	0	0	0	0	0			
13	HH11	ハンドホール	HH12	ハンドホール	32.6	0.3	0.3	0	0	32	5	160	2	64	2	2	36.6	1	36.6	0	0	1	36.6	1	36.6	1	36.6	4	146.4	1	36.6	1	36.6	2	73.2	0		
14	HH12	ハンドホール	HH28	ハンドホール	22.3	0.3	0.3	0	0	21.7	3	65.1	2	43.4	2	2	26.3	0	1	26.3	0	1	26.3	0	2	52.6	4	105.2	0	0	0	1	26.3	0				
15	HH12	ハンドホール	HH13	ハンドホール	19.9	0.3	0.3	0	0	19.3	5	96.5	3	57.9	2	2	23.9	1	23.9	1	23.9	0	2	47.8	1	23.9	1	23.9	4	95.6	1	23.9	1	23.9	0	0		
16	HH13	ハンドホール	HH14	ハンドホール	21.3	0.3	0.3	0	0	20.7	5	103.5	3	62.1	2	2	25.3	1	25.3	1	25.3	0	2	50.6	1	25.3	1	25.3	4	101.2	1	25.3	1	25.3	0	0		
17	HH14	ハンドホール	HH17	ハンドホール	24.6	0.3	0.3	0	0	24	9	216	3	72	2	2	28.6	1	28.6	1	28.6	0	2	57.2	3	85.8	1	28.6	6	171.6	1	28.6	1	28.6	0	0		
18	HH17	ハンドホール	HH19	ハンドホール	16.6	0.3	0.3	0	0	16	6	96	2	32	2	2	20.6	0	0	1	20.6	1	20.6	2	41.2	0	6	123.6	0	0	0	1	20.6	0	0			
19	HH17	ハンドホール	HH16	ハンドホール	15.6	0.3	0.3	0	0	15	7	105	2	30	2	2	19.6	0	0	1	19.6	1	19.6	3	58.8	1	19.6	6	117.6	0	1	19.6	5	98	0			
20	HH17	ハンドホール	HH18	ハンドホール	7.5	0.3	0.3	0	0	6.9	9	62.1	4	27.6	2	2	11.5	1	11.5	1	11.5	1	11.5	3	34.5	7	80.5	1	11.5	6	69	0	2	23	3	34.5	0	
21	HH18	ハンドホール	HH15	ハンドホール	24.6	0.3	0.3	0	0	24	6	144	2	48	2	2	28.6	0	0	1	28.6	1	28.6	4	114.4	0	7	200.2	0	0	0	1	28.6	0	0			
22	HH18	ハンドホール	HH20	ハンドホール	16.6	0.3	0.3	0	0	16	8	128	5	80	2	2	20.6	1	20.6	1	20.6	1	20.6	3	61.8	6	123.6	1	20.6	7	144.2	1	20.6	2	41.2	1	20.6	0
23	HH20	ハンドホール	HH21	ハンドホール	41.5	0.3	0.3	0	0	40.9	6	245.4	4	163.6	2	2	45.5	1	45.5	1	45.5	1	45.5	3	136.5	2	91	1	45.5	4	182	1	45.5	2	91	0	0	
24	HH21	ハンドホール	HH22	ハンドホール	23.3	0.3	0.3	0	0	22.7	2	45.4	0	0	2	2	27.3	0	0	0	0	0	0	0	0	1	27.3	0	0	0	0	0	0	0	0	0		
25	HH22	ハンドホール	HH23	ハンドホール	24.2	0.3	0.3	0	0	23.6	2	47.2	0	0	2	2	28.2	0	0	0	0	0	0	0	1	28.2	0	0	0	0	0	0	0	0	0	0		
26	HH23	ハンドホール	HH24	ハンドホール	19.1	0.3	0.3	0	0	18.5	2	37	0	0	2	2	23.1	0	0	0	0	0	0	0	1	23.1	0	0	0	0	0	0	0	0	0	0		
27	HH24	ハンドホール	HH25	ハンドホール	14.8	0.3	0.3	0	0	14.2	2	28.4	0	0	2	2	18.8	0	0	0	0	0	0	0	1	18.8	0	0	0	0	0	0	0	0	0	0		
28	HH21	ハンドホール	HH1	ハンドホール	24.4	0.3	0.3	0	0	23.8	7	166.6	3	71.4	2	2	28.4	1	28.4	1	28.4	0	2	56.8	2	56.8	3	85.2	5	142	1	28.4	0	1	28.4	0	0	
29	HH21	ハンドホール	ST	スタンド内へ	3.4	0.3	0	0	0	3.1	7	21.7	6	18.6	2	0	5.4	0	0	0	0	0	0	2	10.8	1	5.4	1	5.4	2	10.8	0	0	0	0	0		
30	HH21	ハンドホール	ST	スタンド内へ	3.4	0.3	0	0	0	3.1	7	21.7	6	18.6	2	0	5.4	2	10.8	2	10.8	1	5.4	5	27	0	0	0	0	0	0	3	16.2	0	0	0		

電線管・ケーブル延長

系統 番号	電源側		負荷側		距離 m	HH内径控除※		立上り		電線管 実延長 m	電線管				HH内余長		ケーブル 実延長 m	EM-CE/F				EM-KNPEE-SB			カメラ	マルチポート*	Cat6	Cat6										
	記号	器具・HH	記号	器具・HH		電源側	負荷側	電源側	負荷側		FEP 50	FEP 80	電源側	負荷側	38□-2C	22□-2C		14□-2C	5.5□-1C	1.25-3P	1.25-2P	1.25-1P	ハイブリット	4C	(TPCC6)													
					2					2							2												2	2	1	8	2	3				
	ST	スタンド内へ	判定室	判定室	150	0	0	0	0	150	0	0	0	0	0	2	152	0	0	0	0	2	304	1	152	8	1216	2	304	0	0	0	0					
	ST	スタンド内へ	本部室	本部室	60	0	0	0	0	60	0	0	0	0	0	2	62	2	124	2	124	1	62	5	310	0	0	4	248	0	3	186	0	0				
		判定室	判定室	本部室	本部室	90	0	0	0	90	0	0	0	0	2	2	94	0	0	0	0	0	0	0	8	752	0	0	0	0	0	2	188					
		判定室	判定室	映像	大型映像室	50	0	0	0	0.7	50.7	0	0	0	0	2	2	54.5	0	0	0	0	0	0	0	8	436	0	0	0	0	2	109					
合計											2536		1324.1					628.8		412.2		213.8		1254.8		1309.2		798.1		5285.4		582.1		594.8		700.6		297

※余長率は含まない。

排水設備工	側溝(U-180)	100 m当たり
-------	-----------	----------

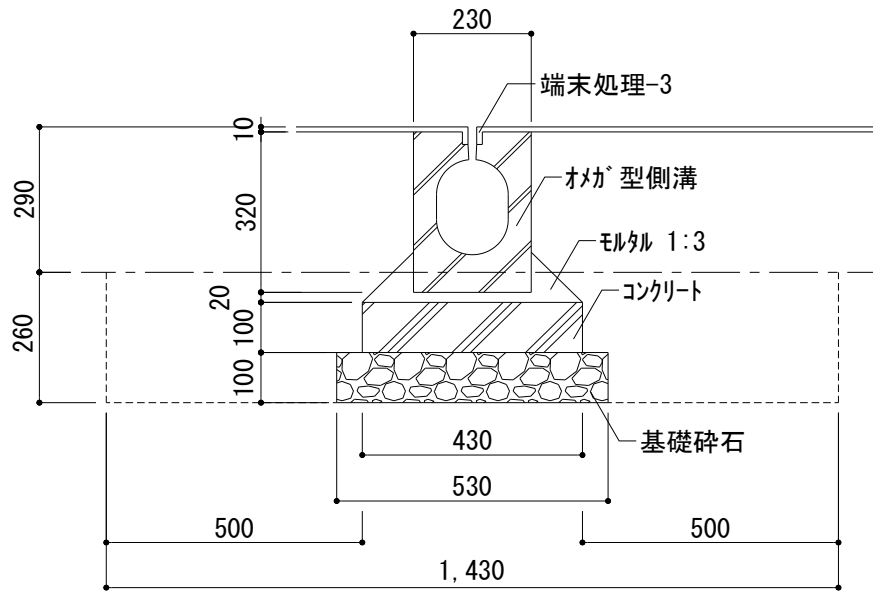


舗装厚控除

緑色スクリーニングス	280
既設ウレタン部	90
平均	185

項目	形状寸法	算定式	単位	数量
床掘		$1.25 \times 0.185 \times 100 = 23.1250$	m ³	23.1
埋戻し		$23.1 - 4.6 = 18.5000$	m ³	18.5
作業残土処理		$0.25 \times 0.185 \times 100 = 4.6250$	m ³	4.6
基面整正		$0.25 \times 100 = 25.0000$	m ²	25.0
基礎碎石	C-40 t=100	$0.25 \times 100 = 25.0000$	m ²	25.0
		$0.25 \times 0.1 \times 100 = 2.5000$	m ³	2.5
モルタル 1:3	t=30	$0.03 \times 0.25 \times 100 = 0.75$	m ³	0.8
U-180		100.00	m	100.0
セフティカバー	U-180用	100.00	m	100.0

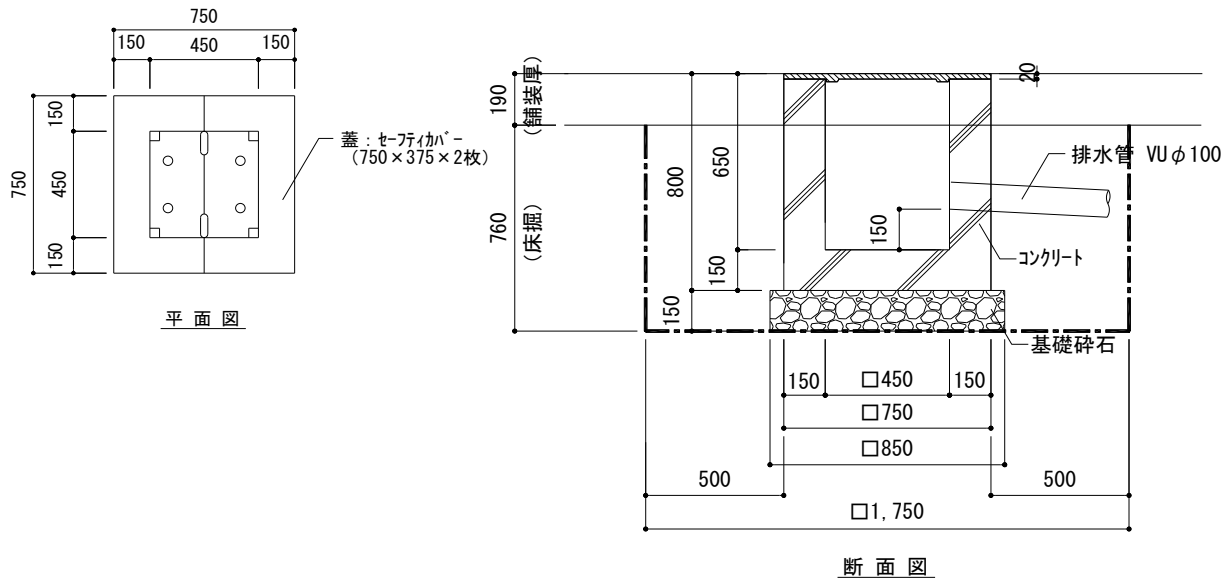
排水設備工	円形側溝(内圏側溝)	100 m当たり
-------	------------	----------



舗装厚控除

全天候の舗装 290

項目	形状寸法	算定式	単位	数量
床掘		$1.43 \times 0.26 \times 100 = 37.1800$	m ³	37.2
埋戻し		$37.2 - 11.8 = 25.4000$	m ³	25.4
作業残土処理		$(0.53 \times 0.1 + 0.43 \times 0.1 + (0.31 + 0.43) / 2 \times 0.06) \times 100 = 11.8200$	m ³	11.8
基面整正		$0.53 \times 100 = 53.0000$	m ²	53.0
基礎碎石	C-40 t=100	$0.53 \times 100 = 53.0000$	m ²	53.0
		$0.53 \times 0.1 \times 100 = 5.3000$	m ³	5.3
型枠		$0.1 \times 2 \times 100 = 20.0000$	m ²	20.0
コンクリート		$0.43 \times 0.1 \times 100 = 4.3000$	m ³	4.3
モルタル 1:3		$((0.23 + 0.43) / 2 \times 0.1 - 0.23 \times 0.08) \times 100 = 1.4600$	m ³	1.5
内圏側溝		$100.00 = 100.0000$	m	100.0
末端処理-3		$2 \times 100 = 200.0000$	m	200.0



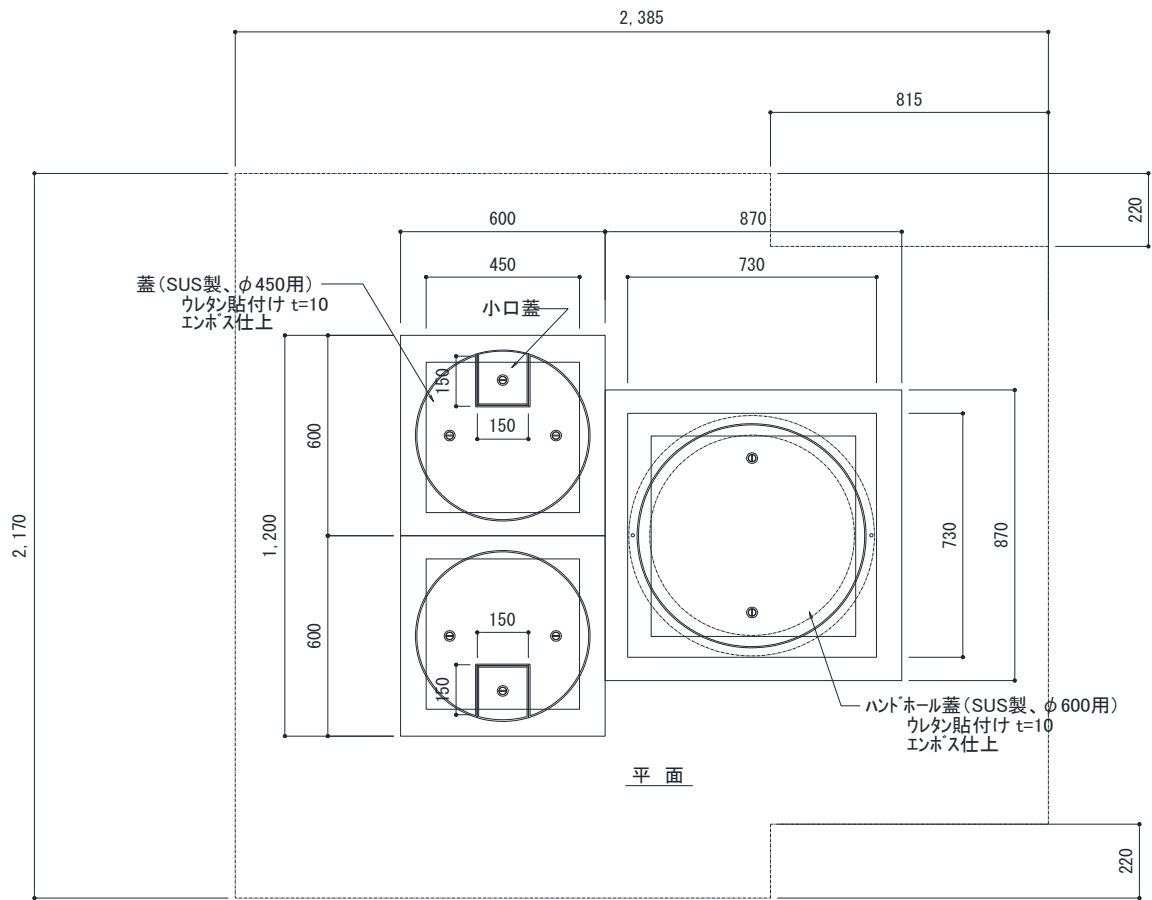
舗装厚控除

新設レタン部 290

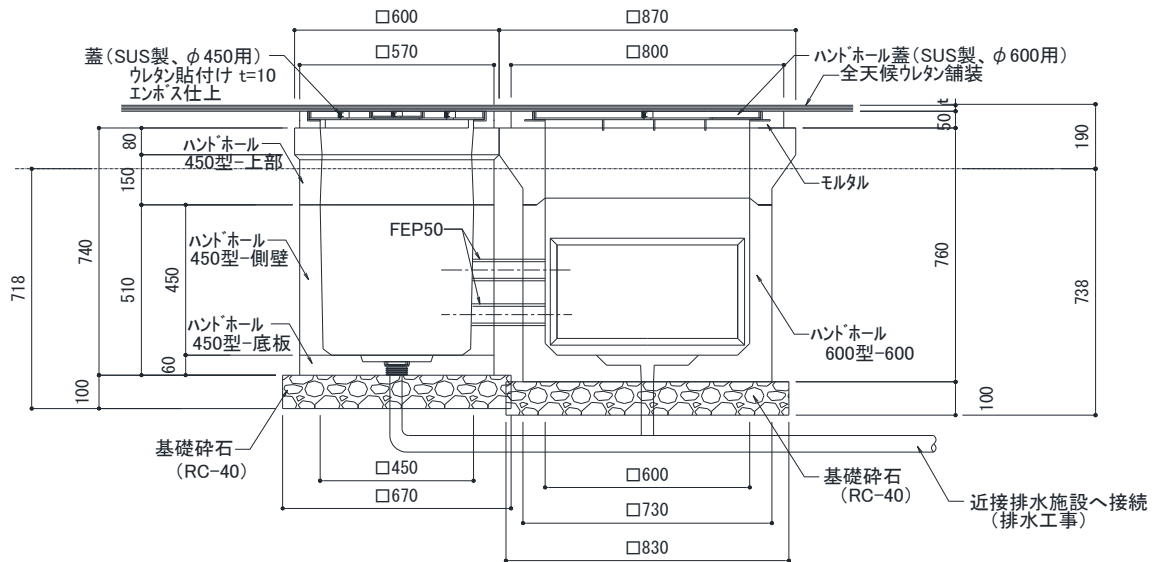
既設レタン部 90

平均 190

項目	形状寸法	算定式	単位	数量
床掘		$1.75 \times 1.75 \times 0.76 \times 10 = 23.2750$	m ³	23.3
埋戻し		$23.3 - 4.4 = 18.9000$	m ³	18.9
作業残土処理		$(0.85 \times 0.85 \times 0.1 + 0.75 \times 0.75 \times 0.66) \times 10 = 4.4350$	m ³	4.4
基面整正		$0.85 \times 0.85 \times 10 = 7.2250$	m ²	7.2
基礎碎石	C-40 t=150	$0.85 \times 0.85 \times 10 = 7.2250$	m ²	7.2
		$0.85 \times 0.85 \times 0.15 \times 10 = 1.0837$	m ³	1.1
型枠		$(0.78 \times 0.75 + 0.63 \times 0.45) \times 4 \times 10 = 34.7400$	m ²	34.7
コンクリート		$(0.75 \times 0.75 \times 0.78 - 0.45 \times 0.45 \times 0.63) \times 10 = 3.1117$	m ³	3.1
蓋	セ-フティカバ- 730×375×2枚	$10.00 = 10.0000$	組	10.0

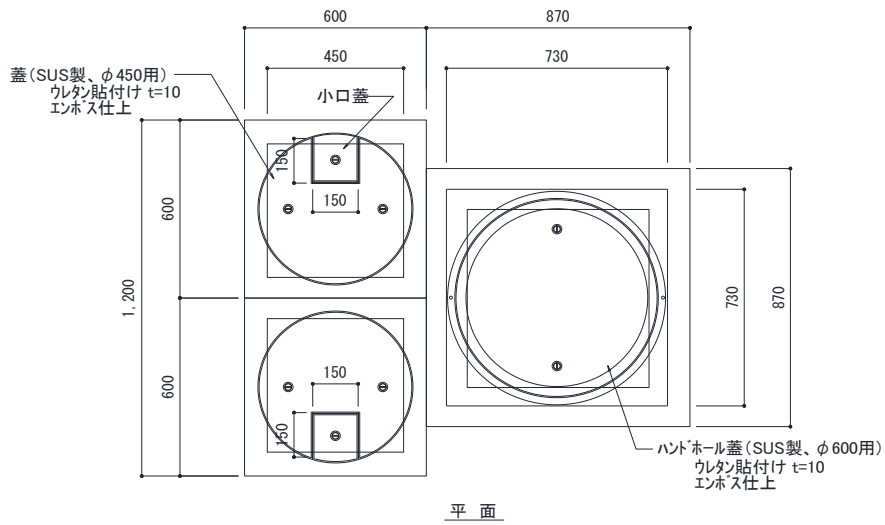


平面

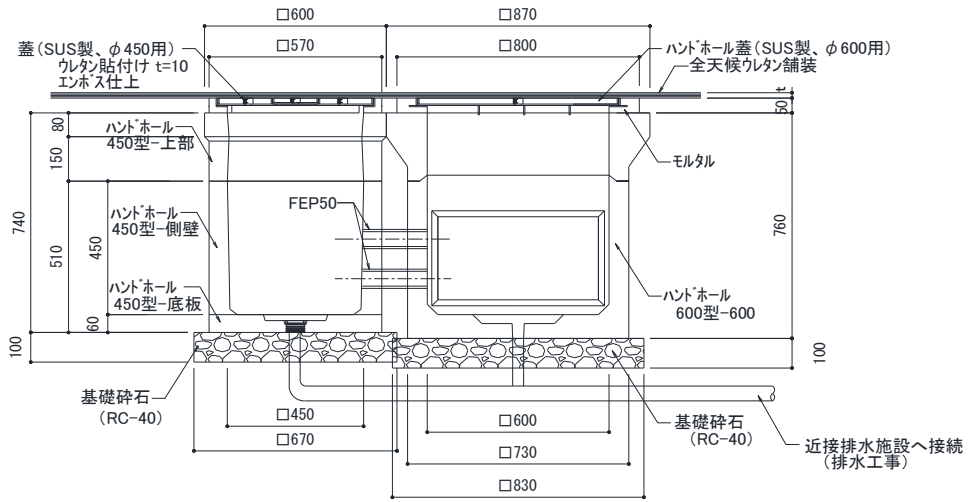


舗装厚控除

全天候ウレタン舗装	290
既設ウレタン舗装	90
アスファルト舗装	190
平均	190

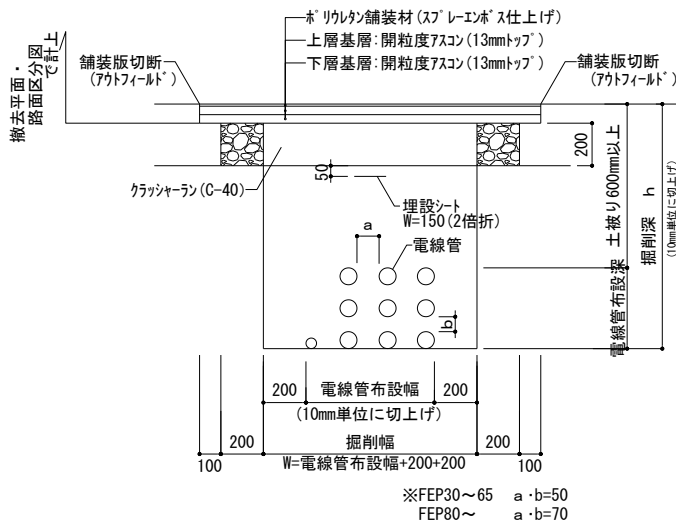


平面

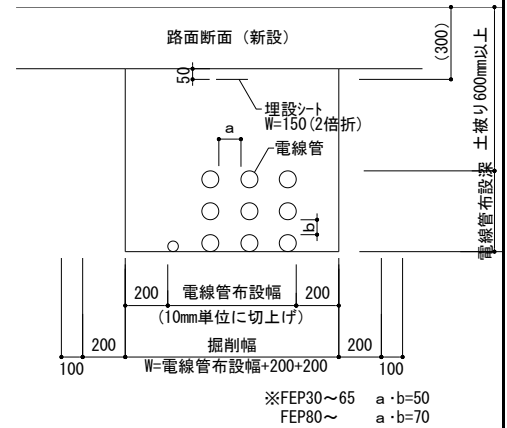


断面

項目	形状寸法	算定式	単位	数量
		土工は、ハンドホール (親) に含む		
基礎砕石	C-40 t=100	$0.67 \times 0.67 \times 10$ $=4.4890$	m ²	4.5
		$0.67 \times 0.67 \times 0.1 \times 10$ $=0.4489$	m ³	0.4
ハンドホール	450型	1×10 $=10.0000$	組	10.0
蓋	SUS φ450用 小口蓋付	1×10 $=10.0000$	枚	10.0
ウレタン貼付け		別途平面図で計上	m ²	-



電線管理設断面図 (既設ケルン舗装部) S=1/30



電線管理設断面図 (新設舗装部) S=1/30

控除前

W= 0.85

h= 0.84

掘削深舗装控除

控除舗装厚

①路盤：既設ケルン部 L= 33.5m 0.09

②路盤：既設ケルン部 L= 25.8m 0.09

平均控除厚 (加重平均) 0.09

路盤 (計上分) 延長

路盤 (計上分)

①路盤：既設ケルン部 L= 33.5m 有

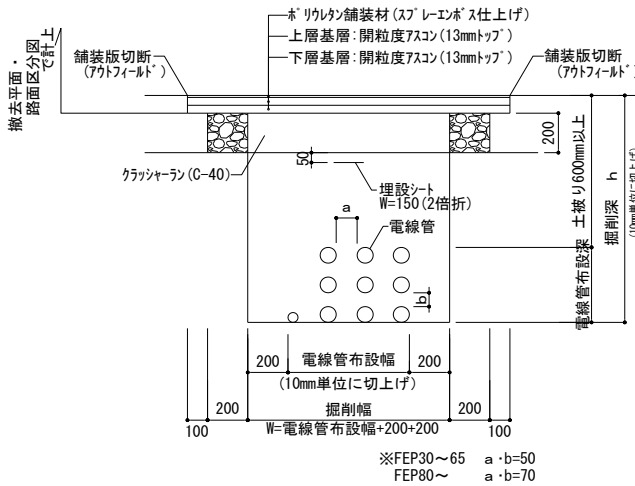
②路盤：既設ケルン部 L= 25.8m 有

路盤有割合 1

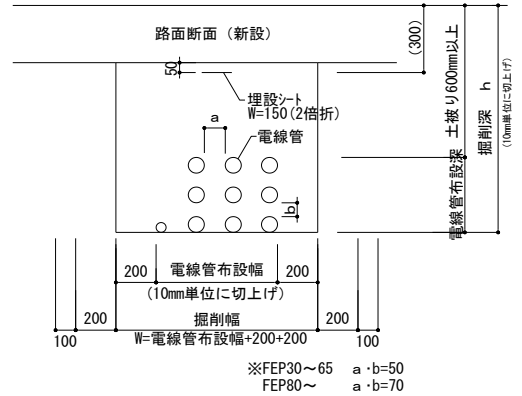
路盤 (計上分) 100m延長 100m

掘削巾	W=	0.85
掘削深 (控除後)	h=	0.75
路盤巾	W=	1.25

項目	形状寸法	算定式	単位	数量
床掘	土砂	$0.85 \times 0.75 \times 100 = 63.7500$	m ³	63.8
	碎石路盤	$1.25 \times 0.2 \times 100 = 25.0000$	m ³	25.0
埋戻		$0.85 \times 0.75 \times 100 = 63.7500$	m ³	63.8
碎石処分		$1.25 \times 0.2 \times 100 = 25.0000$	m ³	25.0
路盤工	C-40 t=200	$1.25 \times 100 = 125.0000$	m ²	125.0



電線管理設断面図 (既設ウレタン舗装部) S=1/30



電線管理設断面図 (新設舗装部) S=1/30

控除前

W= 0.7
h= 0.84

掘削深舗装控除

控除舗装厚

③路盤 : 既設ウレタン部	L= 19.6m	0.09
⑤路盤 : 新設ウレタン部	L= 24.5m	0.29
⑭路盤 : 既設ウレタン部	L= 22.3m	0.09

平均控除厚 (加重平均) 0.164

路盤 (計上分) 延長

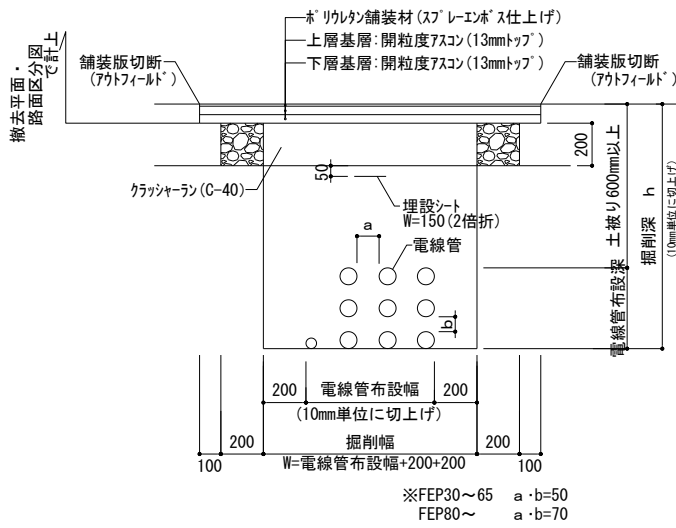
路盤 (計上分)

③路盤 : 既設ウレタン部	L= 19.6m	有
⑤路盤 : 新設ウレタン部	L= 24.5m	無
⑭路盤 : 既設ウレタン部	L= 22.3m	有

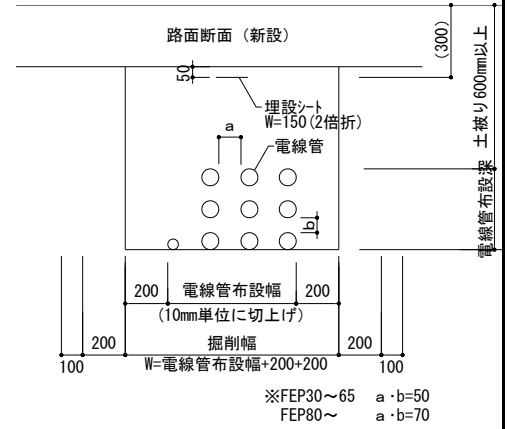
路盤有割合 0.63

路盤 (計上分) 100m延長 63m

掘削巾	W= 0.7
掘削深 (控除後)	h= 0.676
路盤巾	W= 1.1



電線管理設断面図 (既設ウレタン舗装部) S=1/30



電線管理設断面図 (新設舗装部) S=1/30

控除前

W= 0.68
h= 0.84

掘削深舗装控除

控除舗装厚

④路盤：新設ウレタン部	L= 13.1m	0.09
④路盤：新設As部	L= 12.1m	0.19
⑥路盤：既設ウレタン部	L= 13.3m	0.09
⑨路盤：新設ウレタン部	L= 13.2m	0.29
⑨路盤：新設As部	L= 5.4m	0.19

平均控除厚 (加重平均) 0.167

路盤 (計上分) 延長

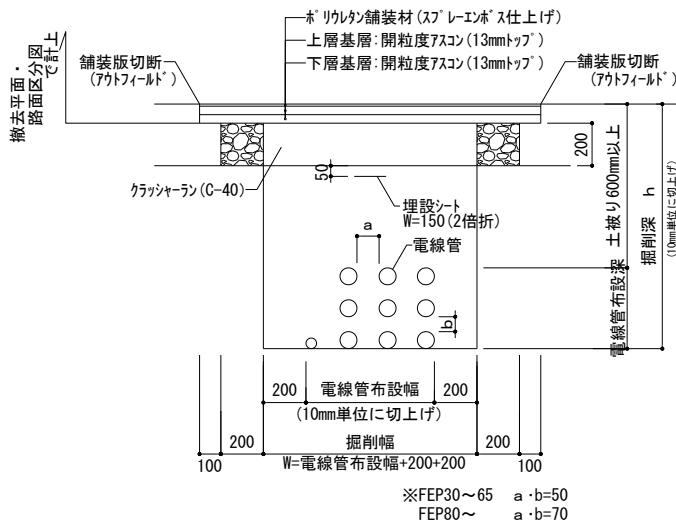
路盤 (計上分)

④路盤：新設ウレタン部	L= 25.2m	無
⑥路盤：既設ウレタン部	L= 13.3m	有
⑨路盤：新設ウレタン部	L= 18.6m	無

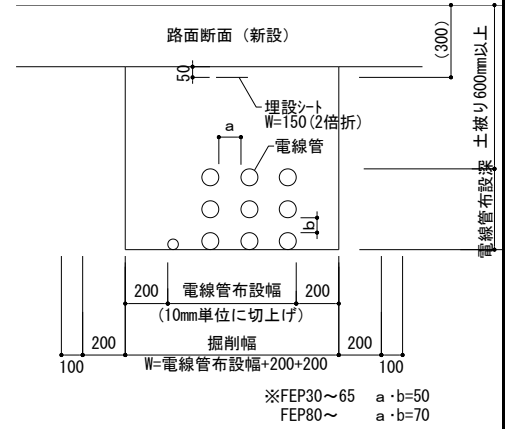
路盤有割合 0.23

路盤 (計上分) 100m延長 23m

掘削巾	W= 0.68
掘削深 (控除後)	h= 0.673
路盤巾	W= 1.08



電線管理設断面図 (既設ウレタン舗装部) S=1/30



電線管理設断面図 (新設舗装部) S=1/30

控除前

W= 0.68

h= 0.84

掘削深舗装控除

控除舗装厚

⑦路盤：新設ウレタン部 L= 6.2m

0.29

④路盤：既設ウレタン部 L= 12.5m

0.09

平均控除厚 (加重平均) 0.156

路盤 (計上分) 延長

路盤 (計上分)

⑦路盤：新設ウレタン部 L= 6.2m

無

④路盤：既設ウレタン部 L= 12.5m

有

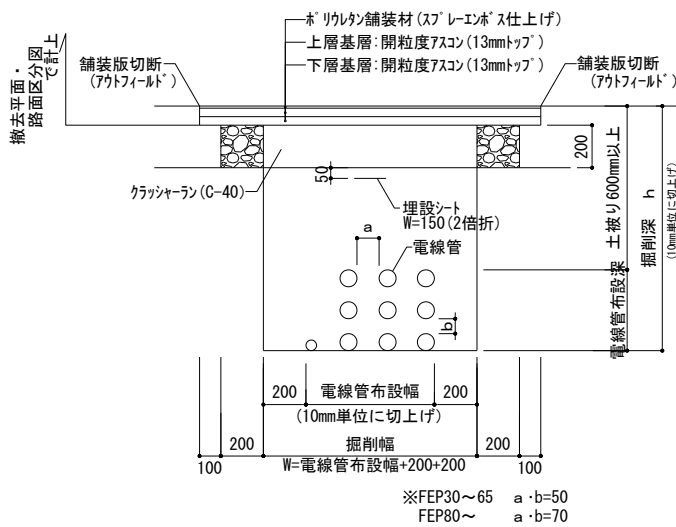
路盤有割合

0.67

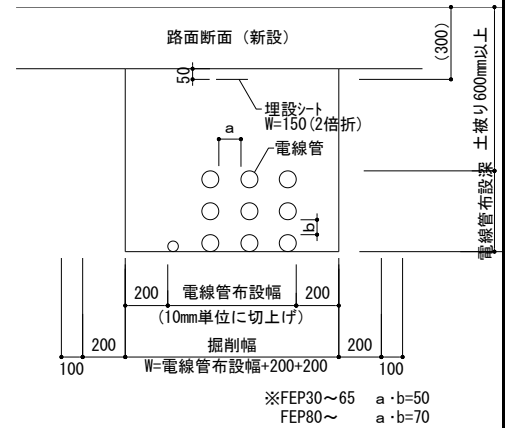
路盤 (計上分) 100m延長

67m

掘削巾	W=	0.68
掘削深 (控除後)	h=	0.684
路盤巾	W=	1.08



電線管理設断面図 (既存舗装部) S=1/30



電線管理設断面図 (新設舗装部) S=1/30

控除前

W= 0.76

h= 0.71

掘削深舗装控除

控除舗装厚

⑧路盤 : 新設ウレタン部 L= 31.4m 0.29

平均控除厚 (加重平均) 0.29

路盤 (計上分) 延長

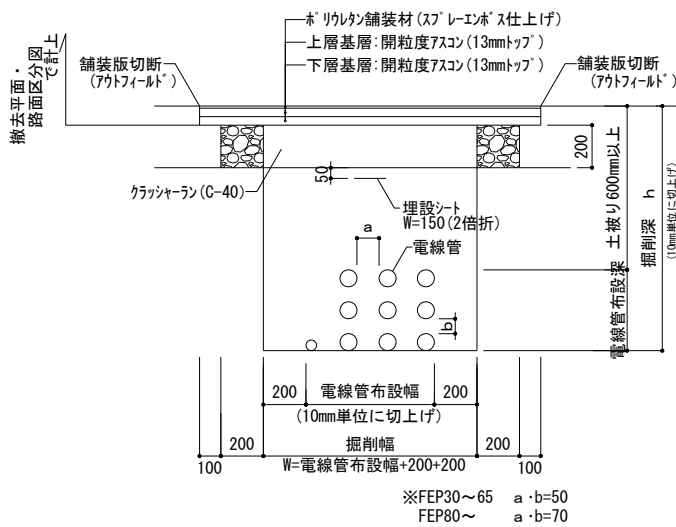
路盤 (計上分)

⑧路盤 : 新設ウレタン部 L= 31.4m 無

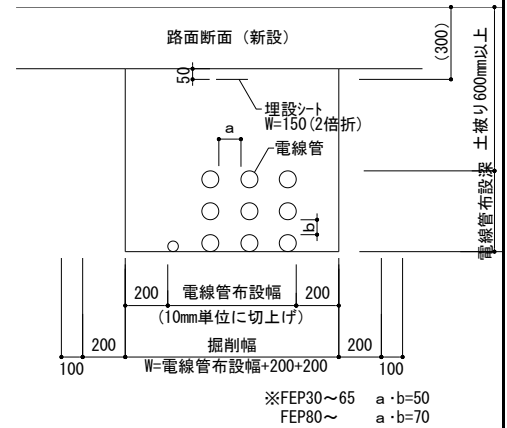
路盤有割合 0

路盤 (計上分) 100m延長 m

掘削巾	W=	0.76
掘削深 (控除後)	h=	0.42
路盤巾	W=	1.16



電線管理設断面図 (既設ケルン舗装部) S=1/30



電線管理設断面図 (新設舗装部) S=1/30

控除前

W= 0.81

h= 0.84

掘削深舗装控除

控除舗装厚

⑥路盤: 既設ケルン部 L= 18.3m 0.09

⑪路盤: 既設ケルン部 L= 32.1m 0.09

⑫路盤: 既設ケルン部 L= 32.6m 0.09

平均控除厚 (加重平均) 0.09

路盤 (計上分) 延長

路盤 (計上分)

⑥路盤: 既設ケルン部 L= 18.3m 有

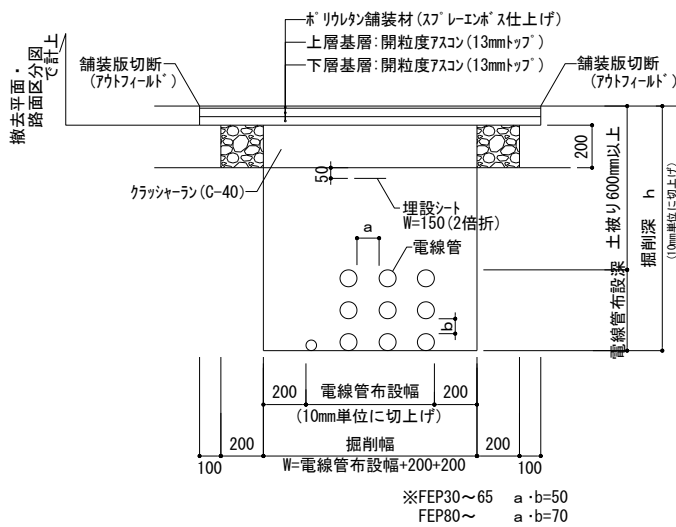
⑪路盤: 既設ケルン部 L= 32.1m 有

⑫路盤: 既設ケルン部 L= 32.6m 有

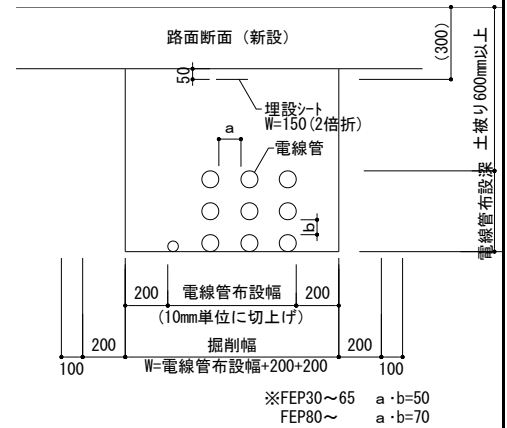
路盤有割合 1

路盤 (計上分) 100m延長 100m

掘削巾	W=	0.81
掘削深(控除後)	h=	0.75
路盤巾	W=	1.21



電線管理設断面図 (既設クラク舗装部) S=1/30



電線管理設断面図 (新設舗装部) S=1/30

控除前

W= 0.99

h= 0.84

掘削深舗装控除

控除舗装厚

⑮路盤：既設クラク部 L= 19.9m 0.09

⑯路盤：既設クラク部 L= 21.3m 0.09

平均控除厚 (加重平均) 0.09

路盤 (計上分) 延長

路盤 (計上分)

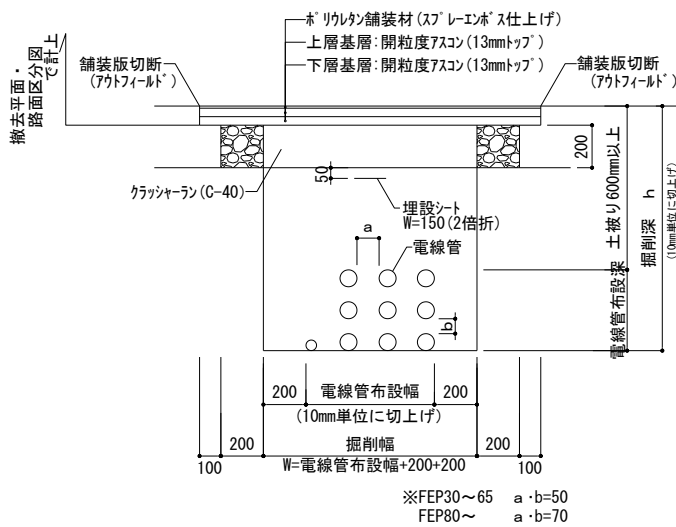
⑮路盤：既設クラク部 L= 19.9m 有

⑯路盤：既設クラク部 L= 21.3m 有

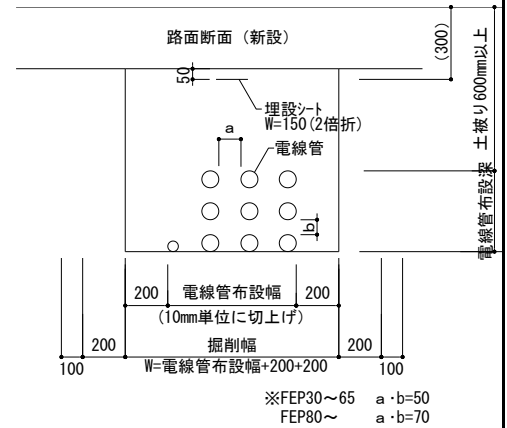
路盤有割合 1

路盤 (計上分) 100m延長 100m

掘削巾	W=	0.99
掘削深 (控除後)	h=	0.75
※路盤巾	W=	1.39



電線管理設断面図 (既設ウレタン舗装部) S=1/30



電線管理設断面図 (新設舗装部) S=1/30

控除前

W= 0.99

h= 0.96

掘削深舗装控除

控除舗装厚

①路盤 : 既設ウレタン部 L= 24.6m 0.09

28路盤 : 既設ウレタン部 L= 24.4m 0.09

平均控除厚 (加重平均) 0.09

路盤 (計上分) 延長

路盤 (計上分)

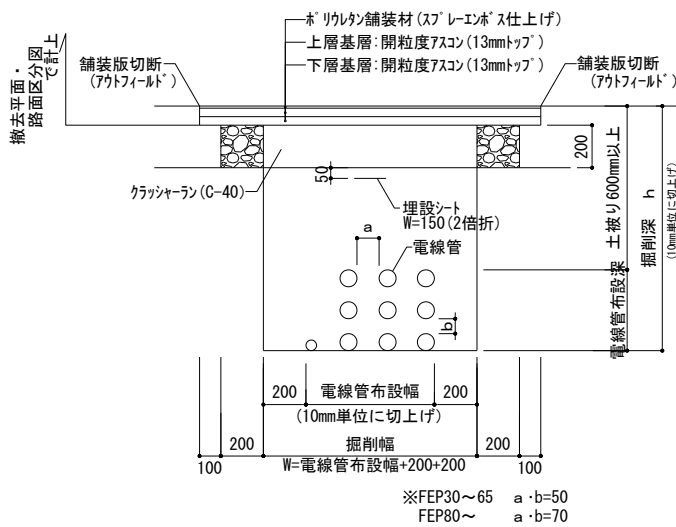
①路盤 : 既設ウレタン部 L= 24.6m 有

28路盤 : 既設ウレタン部 L= 24.4m 有

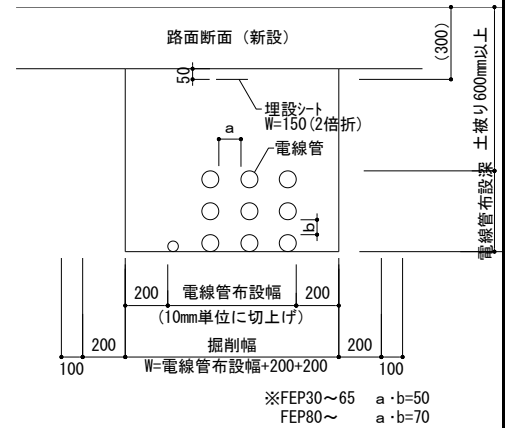
路盤有割合 1

路盤 (計上分) 100m延長 100m

掘削巾	W=	0.99
掘削深 (控除後)	h=	0.87
路盤巾	W=	1.39



電線管理設断面図 (既設ウレタン舗装部) S=1/30



電線管理設断面図 (新設舗装部) S=1/30

控除前

W= 0.93

h= 0.84

掘削深舗装控除

控除舗装厚

⑩路盤 : 既設ウレタン部 L= 16.6m 0.09

21路盤 : 既設ウレタン部 L= 24.6m 0.09

平均控除厚 (加重平均) 0.09

路盤 (計上分) 延長

路盤 (計上分)

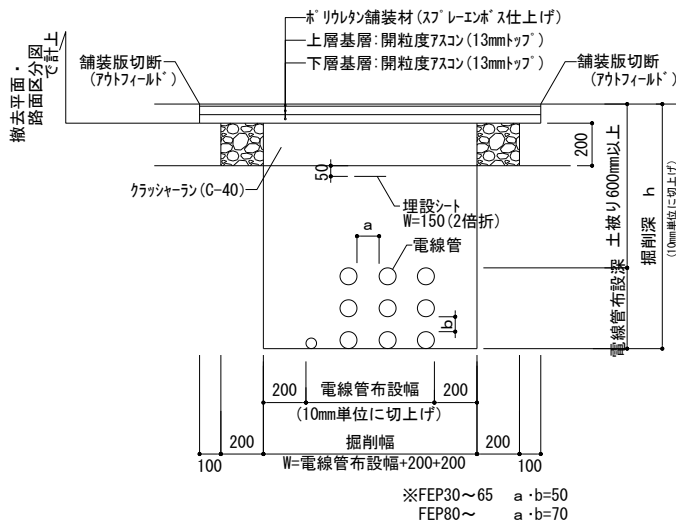
⑩路盤 : 既設ウレタン部 L= 16.6m 有

21路盤 : 既設ウレタン部 L= 24.6m 有

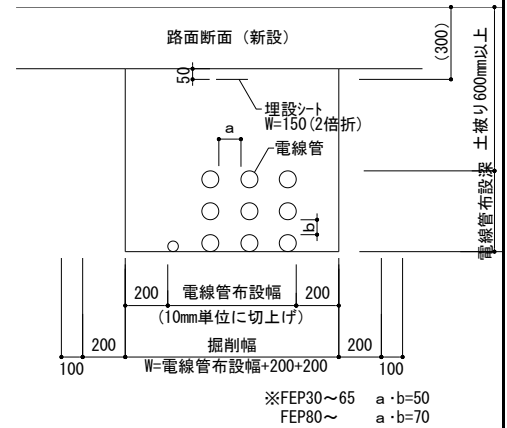
路盤有割合 1

路盤 (計上分) 100m延長 100m

掘削巾	W=	0.93
掘削深 (控除後)	h=	0.75
路盤巾	W=	1.33



電線管理設断面図 (既設ケルタン舗装部) S=1/30



電線管理設断面図 (新設舗装部) S=1/30

控除前

W= 0.81

h= 0.96

掘削深舗装控除

控除舗装厚

①路盤：既設ケルタン部 L= 15.6m 0.09

平均控除厚 (加重平均) 0.09

路盤 (計上分) 延長

路盤 (計上分)

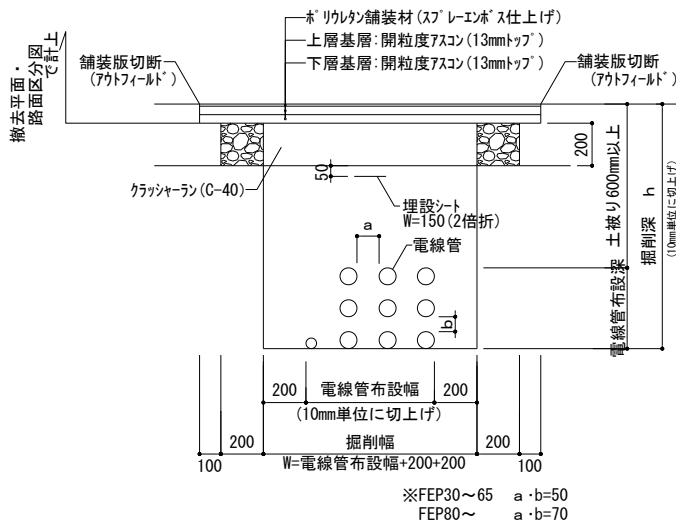
①路盤：既設ケルタン部 L= 15.6m 有

路盤有割合 1

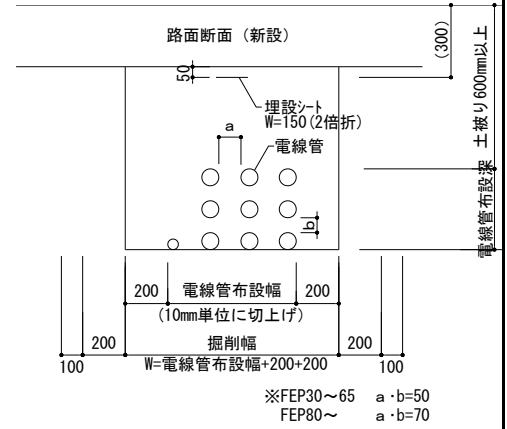
路盤 (計上分) 100m延長 100m

掘削巾	W=	0.81
掘削深 (控除後)	h=	0.87
路盤巾	W=	1.21

項目	形状寸法	算定式	単位	数量
床掘	土砂	$0.81 \times 0.87 \times 100 = 70.4700$	m ³	70.5
	碎石路盤	$1.21 \times 0.2 \times 100 = 24.2000$	m ³	24.2
埋戻		$0.81 \times 0.87 \times 100 = 70.4700$	m ³	70.5
碎石処分		$1.21 \times 0.2 \times 100 = 24.2000$	m ³	24.2
路盤工	C-40 t=200	$1.21 \times 100 = 121.0000$	m ²	121.0



電線管理設断面図 (既設クラク舗装部) S=1/30



電線管理設断面図 (新設舗装部) S=1/30

控除前

W= 1.02

h= 0.96

掘削深舗装控除

控除舗装厚

②路盤 : 既設クラク部 L= 7.5m 0.09

23路盤 : 既設クラク部 L= 41.5m 0.09

平均控除厚 (加重平均) 0.09

路盤 (計上分) 延長

路盤 (計上分)

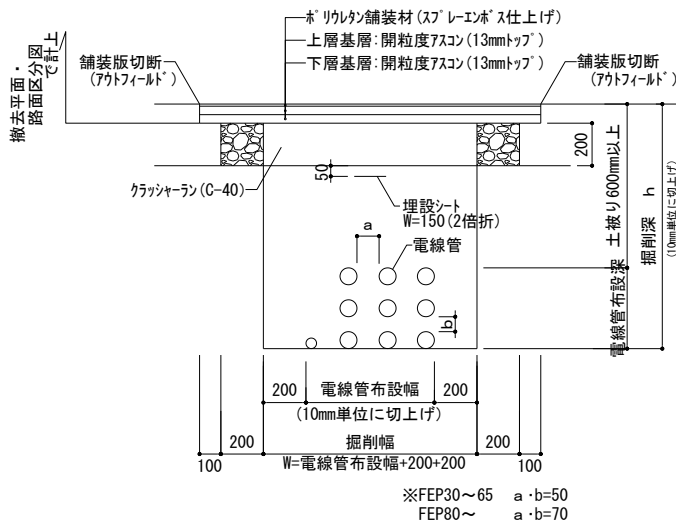
②路盤 : 既設クラク部 L= 7.5m 有

23路盤 : 既設クラク部 L= 41.5m 有

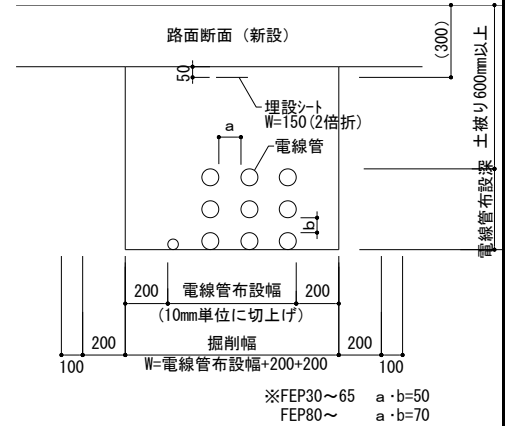
路盤有割合 1

路盤 (計上分) 100m延長 100m

掘削巾	W=	1.02
掘削深(控除後)	h=	0.87
路盤巾	W=	1.42



電線管理設断面図 (既設ウレタン舗装部) S=1/30



電線管理設断面図 (新設舗装部) S=1/30

控除前

W= 1.02

h= 1.01

掘削深舗装控除

控除舗装厚

22路盤 : 既設ウレタン部 L= 16.6m 0.09

29路盤 : 既設ウレタン部 L= 3.4m 0.09

平均控除厚 (加重平均) 0.09

路盤 (計上分) 延長

路盤 (計上分)

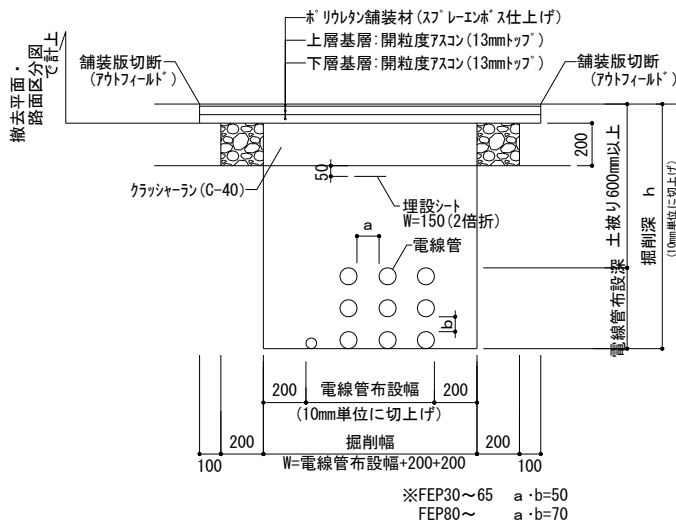
22路盤 : 既設ウレタン部 L= 16.6m 有

29路盤 : 既設ウレタン部 L= 3.4m 有

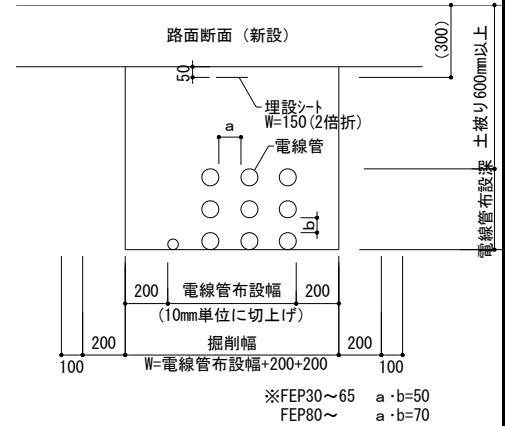
路盤有割合 1

路盤 (計上分) 100m延長 100m

掘削巾	W=	1.02
掘削深 (控除後)	h=	0.92
路盤巾	W=	1.42



電線管理設断面図 (既設ウレタン舗装部) S=1/30



電線管理設断面図 (新設舗装部) S=1/30

控除前

W= 0.58

h= 0.67

掘削深舗装控除

控除舗装厚

24路盤：既設ウレタン部	L= 23.3m	0.09
25路盤：既設ウレタン部	L= 19.6m	0.09
25路盤：新設As部	L= 4.6m	0.19
26路盤：新設As部	L= 19.1m	0.19
27路盤：新設As部	L= 14.8m	0.19

平均控除厚 (加重平均) 0.137

路盤 (計上分) 延長

路盤 (計上分)

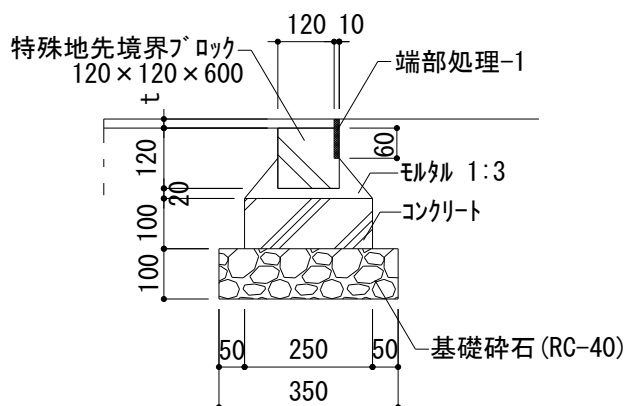
24路盤：既設ウレタン部	L= 23.3m	有
25路盤：既設ウレタン部	L= 19.6m	有
25路盤：新設As部	L= 4.6m	無
26路盤：新設As部	L= 19.1m	無
27路盤：新設As部	L= 14.8m	無

路盤有割合 0.53

路盤 (計上分) 100m延長 53m

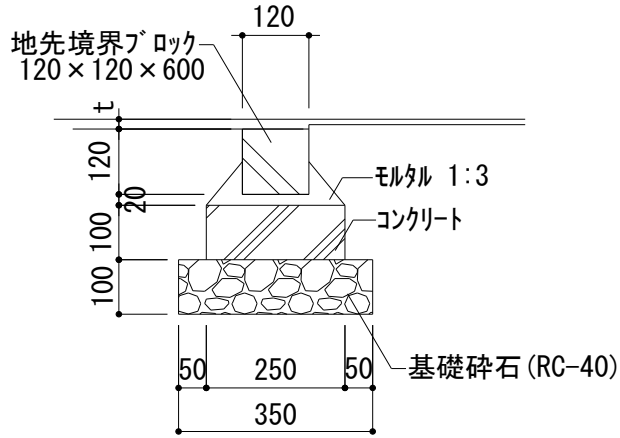
掘削巾	W= 0.58
掘削深 (控除後)	h= 0.533
路盤巾	W= 0.98

ケラント・コト用縁石工	地先境界縁石-1	100 m当たり
-------------	----------	----------



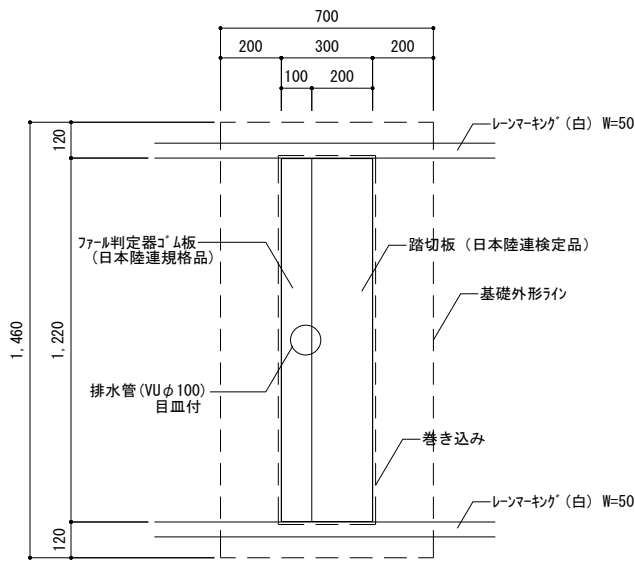
舗装厚控除：全天候りん舗装290

項目	形状寸法	算定式	単位	数量
床掘		$0.35 \times 0.068 \times 100 = 2.3800$	m ³	2.4
埋戻し		$2.4 - 2.4 = 0.0000$	m ³	-
作業残土処理		$0.35 \times 0.068 \times 100 = 2.3800$	m ³	2.4
基面整正		$0.35 \times 100 = 35.0000$	m ²	35.0
基礎碎石	RC-40 t=100	$0.35 \times 100 = 35.0000$	m ²	35.0
		$0.35 \times 0.1 \times 100 = 3.5000$	m ³	3.5
型枠		$0.1 \times 2 \times 100 = 20.0000$	m ²	20.0
コンクリート		$0.25 \times 0.1 \times 100 = 2.5000$	m ³	2.50
モルタル	1:3	$((0.12 + 0.25) / 2 \times 0.065 - 0.12 \times 0.045) \times 100 = 0.6625$	m ³	1.0
特殊地先境界ブロック	120 × 120 × 600	100.00	m	100.0
端末処理-1		100.00	m	100.0

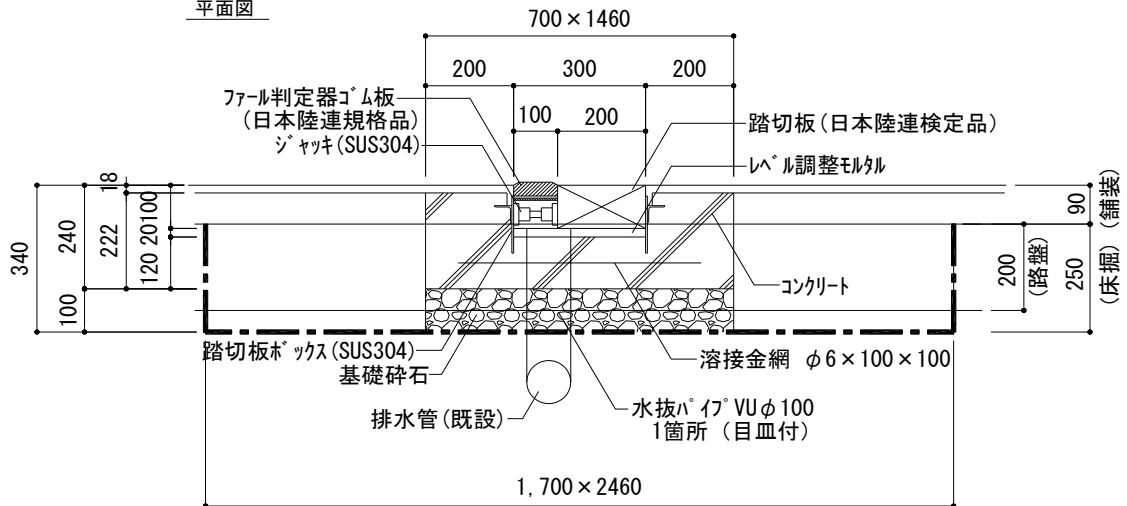


舗装厚控除：全天候ウレタン舗装290

項目	形状寸法	算定式	単位	数量
床掘		$0.35 \times 0.068 \times 100 = 2.3800$	m ³	2.4
埋戻し		$2.4 - 2.4 = 0.0000$	m ³	-
作業残土処理		$0.35 \times 0.068 \times 100 = 2.3800$	m ³	2.4
基面整正		$0.35 \times 100 = 35.0000$	m ²	35.0
基礎砕石	RC-40 t=100	$0.35 \times 100 = 35.0000$	m ²	35.0
		$0.35 \times 0.1 \times 100 = 3.5000$	m ³	3.5
型枠		$0.1 \times 2 \times 100 = 20.0000$	m ²	20.0
コンクリート		$0.25 \times 0.1 \times 100 = 2.5000$	m ³	2.50
モルタル	1:3	$((0.12 + 0.25) / 2 \times 0.065 - 0.12 \times 0.045) \times 100 = 0.6625$	m ³	0.7
地先境界ブロック	120×120×600	100.00	m	100.0

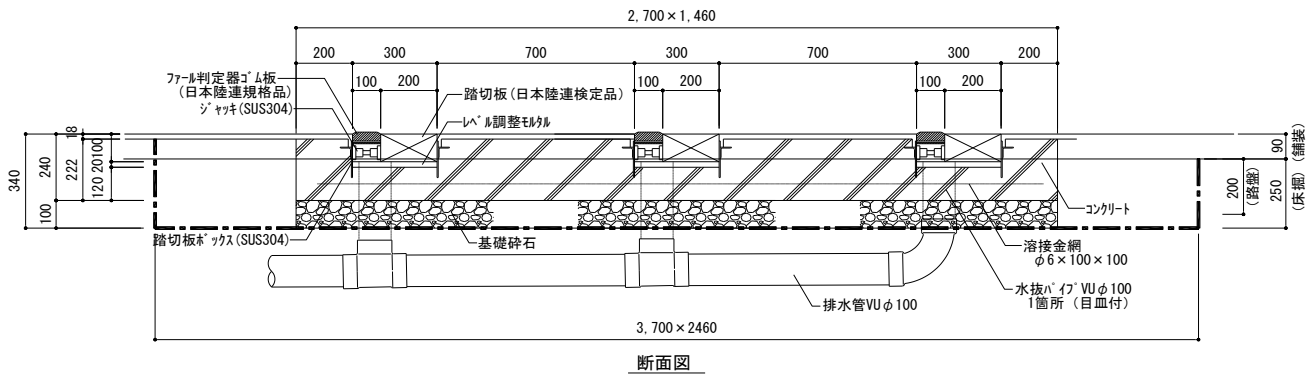
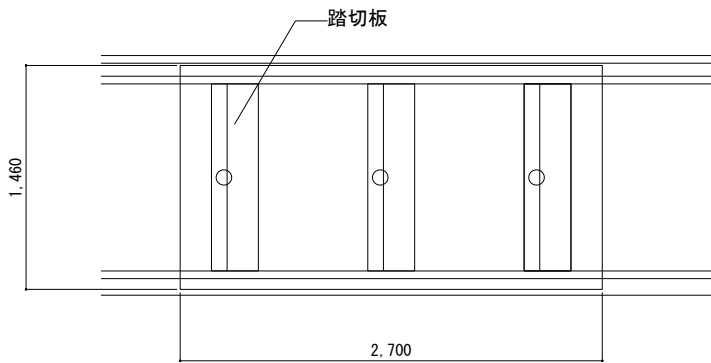


平面図



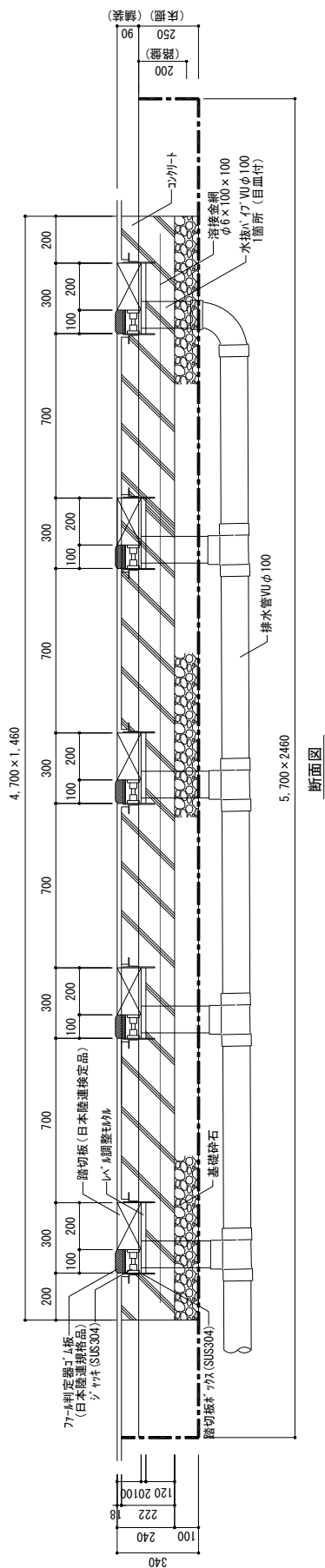
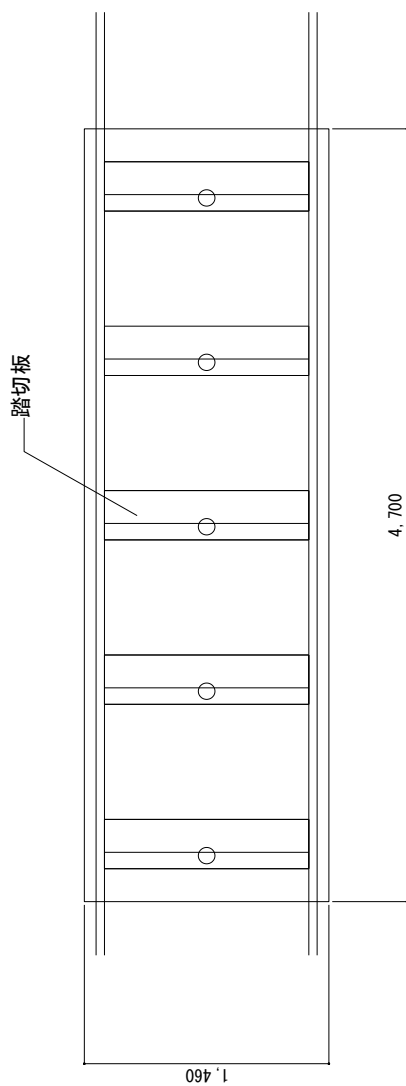
断面図

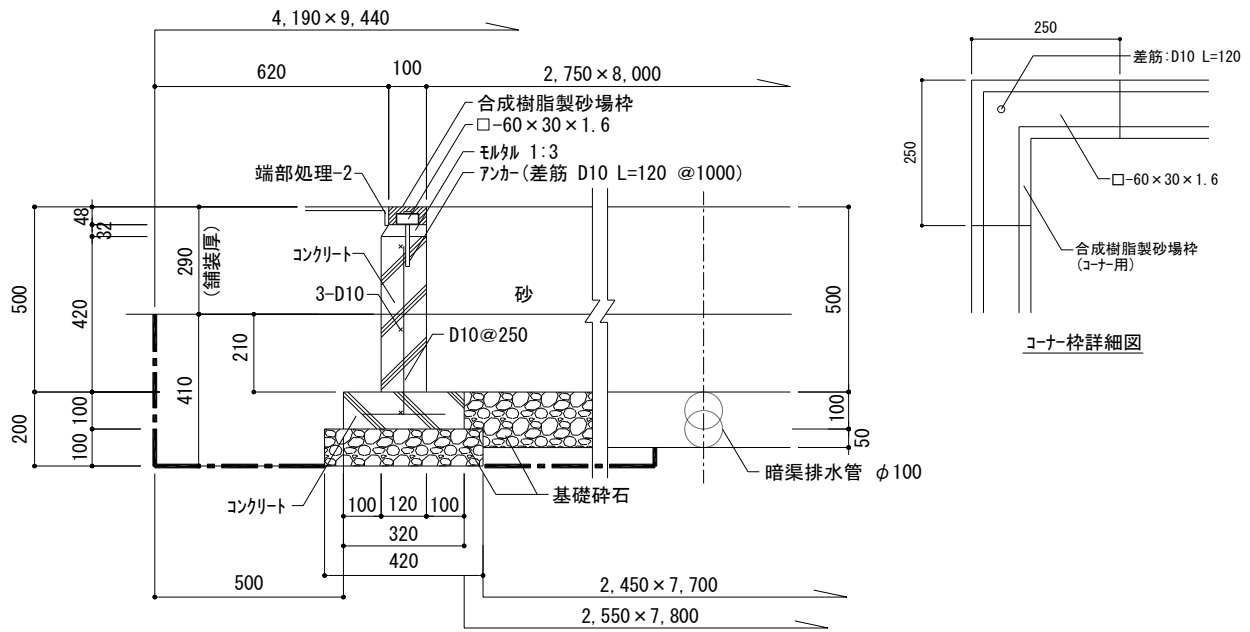
項目	形状寸法	算定式	単位	数量
床掘		$1.7 \times 2.46 \times 0.25 \times 10 = 10.4550$	m ³	10.5
埋戻し		$10.5 \times 2.6 = 7.9000$	m ³	7.9
作業残土処理		$0.7 \times 1.46 \times 0.25 \times 10 = 2.5550$	m ³	2.6
基面整正		$0.7 \times 1.46 \times 10 = 10.2200$	m ²	10.2
基礎砕石	C-40 t=100	$0.7 \times 1.46 \times 10 = 10.2200$	m ²	10.2
		$0.7 \times 1.46 \times 0.1 \times 10 = 1.0220$	m ³	1.0



断面図

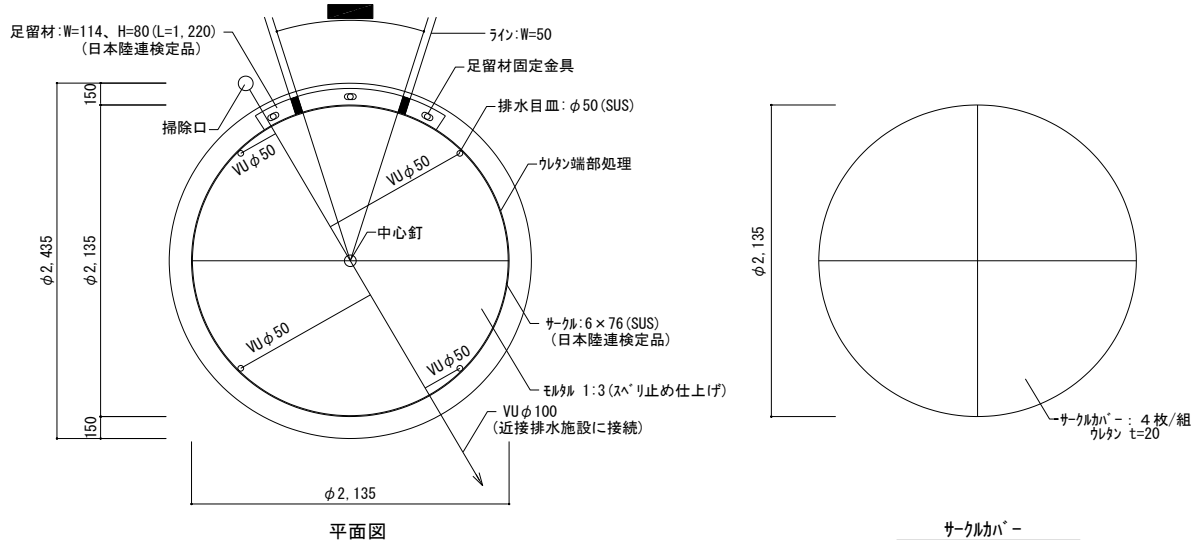
項目	形状寸法	算定式	単位	数量
床掘		$3.7 \times 2.46 \times 0.25 \times 10 = 22.7550$	m ³	22.8
埋戻し		$22.8 - 9.9 = 12.9000$	m ³	12.9
作業残土処理		$2.7 \times 1.46 \times 0.25 \times 10 = 9.8550$	m ³	9.9
基面整正		$2.7 \times 1.46 \times 10 = 39.4200$	m ²	39.4
基礎碎石	C-40 t=100	$2.7 \times 1.46 \times 10 = 39.4200$	m ²	39.4
		$2.7 \times 1.46 \times 0.1 \times 10 = 3.9420$	m ³	3.9
型枠		$(2.7 + 1.46) \times 0.222 \times 2 \times 10 = 18.4704$	m ²	18.5
コンクリート		$(2.7 \times 1.46 \times 0.222 - 0.3 \times 1.22 \times 0.12 \times 3) \times 10 = 7.4336$	m ³	7.4
溶接金網	φ6×100×100	$2.6 \times 1.36 \times 10 = 35.3600$	m ²	35.4
レベル調整モルタル	t=20	$0.3 \times 1.22 \times 0.02 \times 3 \times 10 = 0.2196$	m ³	0.2





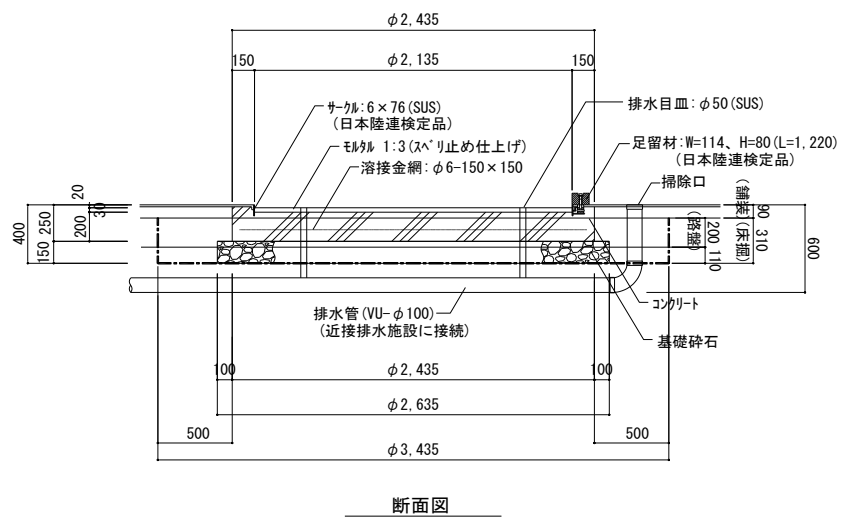
躯体延長= 21.98 m

項目	形状寸法	算定式	単位	数量
床掘		$4.19 \times 9.44 \times 0.41 \times 10$ =162.1697	m ³	162.2
埋戻し		$162.2 - 51.1$ =111.1000	m ³	111.1
作業残土処理		$0.42 \times 0.1 \times 21.98 \times 10$ =9.2316		
		$0.32 \times 0.1 \times 21.98 \times 10$ =7.0336		
		$0.12 \times 0.21 \times 21.98 \times 10$ =5.5389		
		$2.45 \times 7.7 \times 0.05 \times 10$ =9.4325		
		$2.55 \times 7.8 \times 0.1 \times 10$ =19.8900		
		計 =51.1266	m ³	51.1
基面整正		$(2.975 \times 8.225) \times 10$ =244.6937	m ²	244.7
基礎碎石	C-40 t=100	$0.42 \times 21.98 \times 10$ =92.3160	m ²	92.3
		$0.42 \times 0.1 \times 21.98 \times 10$ =9.2316	m ³	9.2
基礎碎石	C-40 t=150	$2.55 \times 7.8 \times 10$ =198.9000	m ²	198.9
		$2.55 \times 7.8 \times 0.15 \times 10$ =29.8350	m ³	29.8



平面図

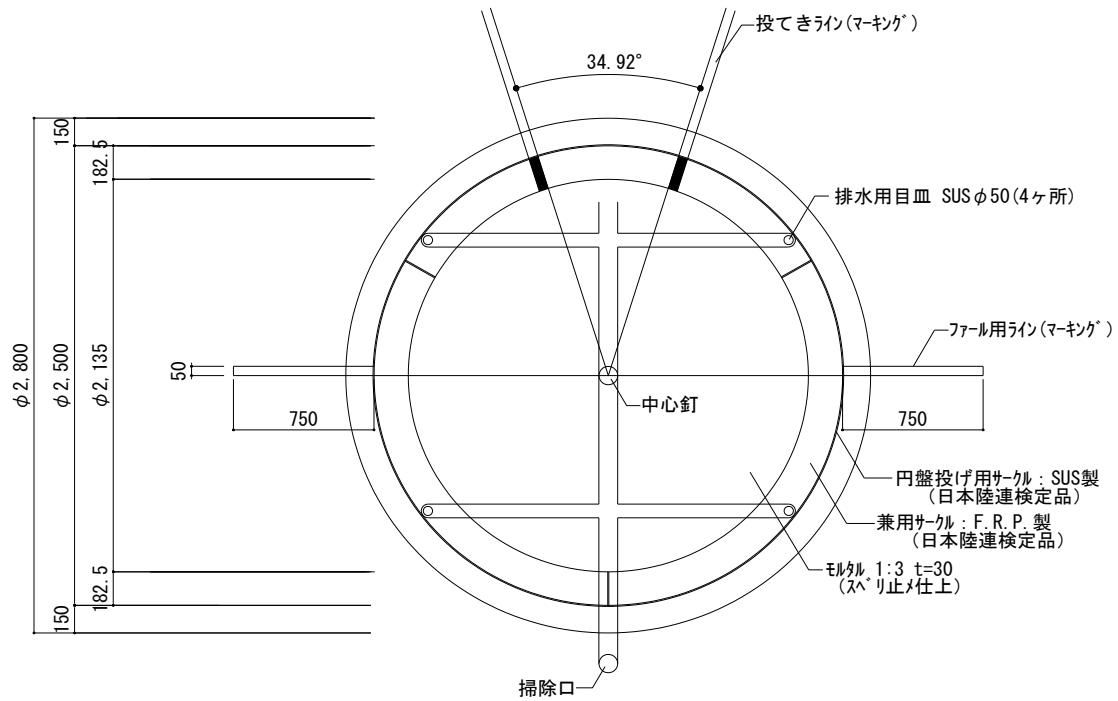
サークルカバー



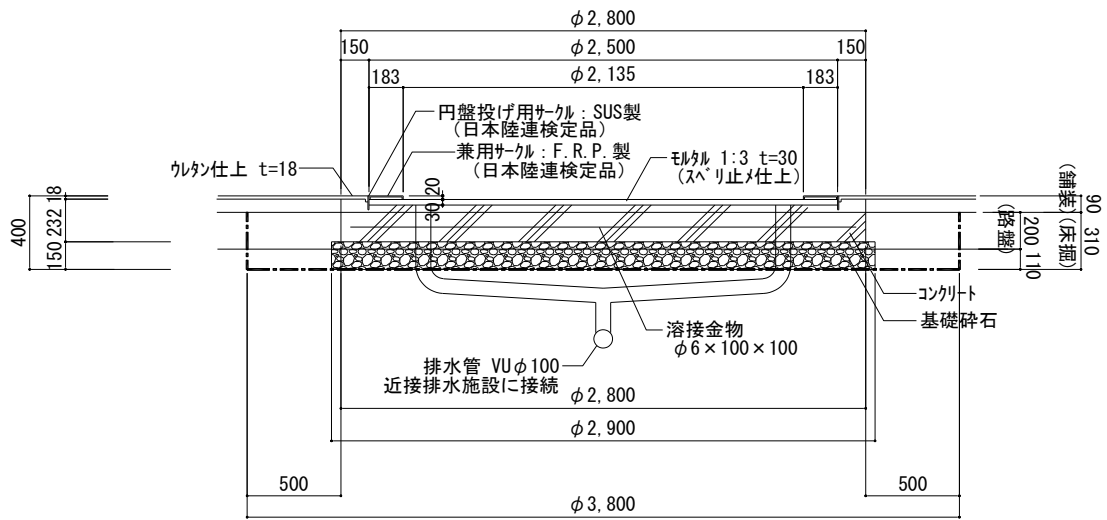
断面図

項目	形状寸法	算定式	単位	数量
床掘		$1/4 \times 3.435 \times 3.435 \times 3.142 \times 0.31 \times 10 = 28.7317$	m ³	28.7
埋戻し		$29 - 25 = 4.0000$	m ³	4.0
作業残土処理		$1/4 \times 2.635 \times 2.635 \times 3.142 \times 0.11 \times 10 = 5.9992$ $1/4 \times 3.435 \times 3.435 \times 3.142 \times 0.2 \times 10 = 18.5365$ 計 = 24.5357	m ³	24.5
基面整正		$1/4 \times 2.635 \times 2.635 \times 3.142 \times 10 = 54.5390$	m ²	54.5
基礎砕石	C-40 t=150	$1/4 \times 2.635 \times 2.635 \times 3.142 \times 10 = 54.5390$ $1/4 \times 2.635 \times 2.635 \times 3.142 \times 0.15 \times 10 = 8.1808$	m ² m ³	54.5 8.2

グラウンドコート施設整備工		砲丸投サークル			10 箇所当たり	
項目	形状寸法	算 定 式		単位	数 量	
型枠		0.23*2.435*3.142*10 =17.5967		m ²	17.6	
溶接金網	φ6×100×100	1/4*2.335*2.335*3.142*10 =42.8272		m ²	42.8	
コンクリート		(1/4*2.435*2.435*3.142*0.23-1/4*2.135*2.135*3.142*0.03)*10 =9.6378		m ³	9.6	
モルタル	1:3 スベリ止め仕上げ	1/4*2.135*2.135*0.03*10 =0.3418		m ³	0.3	
サークル	6×76 (SUS) 日本陸連検定品	1*10 =10.0000		箇所	10.0	
中心釘		1*10 =10.0000		箇所	10.0	
足留材固定金具		1*10 =10.0000		箇所	10.0	
足留材	W=114 H=80 日本陸連検定品	1*10 =10.0000		個	10.0	
端部処理-2		平面図で計上			-	
排水目皿	φ50 (SUS)	4*10 =40.0000		箇所	40.0	
掃除口	φ100	1*10 =10.0000		箇所	10.0	
排水管	VUφ50	(0.3+1.0+1.0+0.3)*10 =26.0000				
		0.5*4*10 =20.0000				
		計 =46.0000		m	46.0	
排水管	VUφ100	1.4*10+0.6*1*10 =20.0000		m	20.0	
ライン	マーキング W=50(白)	別途計上		m	-	
サークルカバー	ウレタン製	1*10 =10.0000		組	10.0	

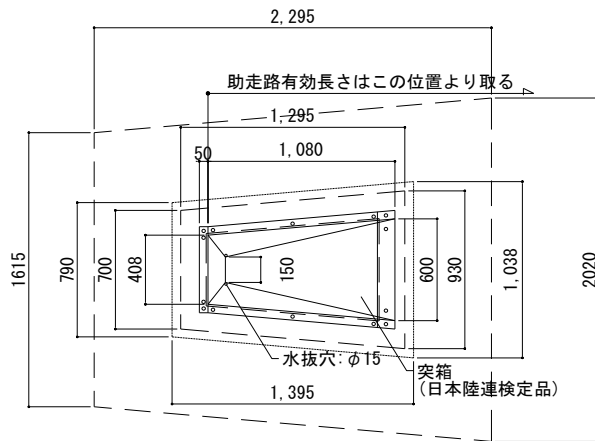


平面図

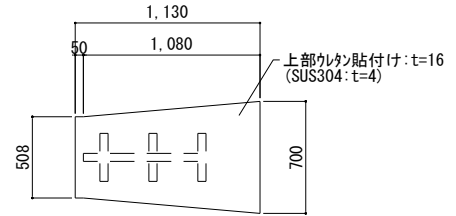


断面図

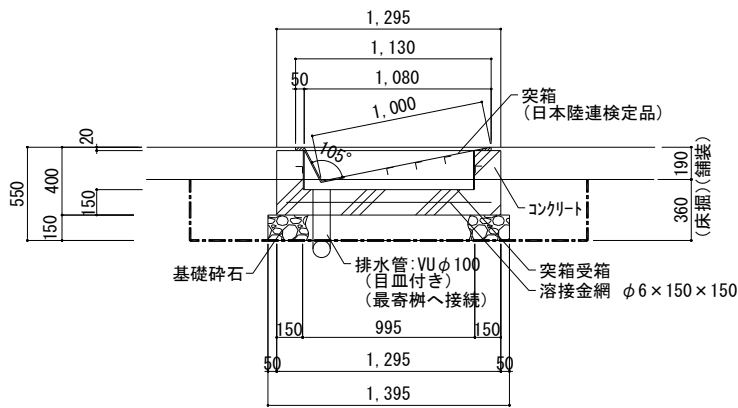
グラウンドコート施設整備工		兼用サクル		10 箇所当たり	
項目	形状寸法	算 定 式	単位	数 量	
床掘		$1/4 \times 3.8 \times 3.8 \times 3.142 \times 0.31 \times 10$	=35.1621	m ³	35.2
埋戻し		35.2-30	=5.2000	m ³	5.2
作業残土処理		$1/4 \times 2.9 \times 2.9 \times 3.142 \times 0.11 \times 10$	=7.2666		
		$1/4 \times 3.8 \times 3.8 \times 3.142 \times 0.2 \times 10$	=22.6852		
			計 =29.9518	m ³	30.0
基面整正		$1/4 \times 2.9 \times 2.9 \times 3.142 \times 10$	=66.0605	m ²	66.1
基礎碎石	C-40 t=150	$1/4 \times 2.9 \times 2.9 \times 3.142 \times 10$	=66.0605	m ²	66.1
		$1/4 \times 2.9 \times 2.9 \times 3.142 \times 0.15 \times 10$	=9.9090	m ³	9.9
型枠		$0.232 \times 2.8 \times 3.142 \times 10$	=20.4104	m ²	20.4
溶接金網	φ6×100×100	$1/4 \times 2.7 \times 2.7 \times 3.142 \times 10$	=57.2629	m ²	57.3
コンクリート		$(1/4 \times 2.8 \times 2.8 \times 3.142 \times 0.232 - 1/4 \times 2.5 \times 2.5 \times 3.142 \times 0.032) \times 10$	=12.7163	m ³	12.7
モルタル	1:3 スベリ止め仕上げ	$1/4 \times 2.5 \times 2.5 \times 0.03 \times 10$	=0.4687	m ³	0.5
円盤投げ用サクル	SUS製 日本陸連検定品	1*10	=10.0000	箇所	10.0
兼用サクル	FRP製 日本陸連検定品	1*10	=10.0000	箇所	10.0
中心釘		1*10	=10.0000	箇所	10.0
端部処理-2		平面図で計上			-
排水目皿	φ50(SUS)	4*10	=40.0000	箇所	40.0



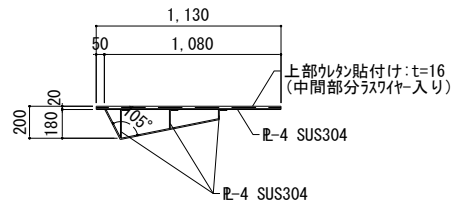
突箱平面詳細図



突箱蓋平面図



突箱断面詳細図



突箱断面断面図

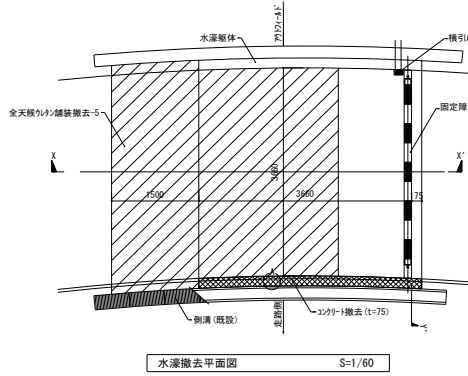
舗装厚控除

新規ウレタン 0.29

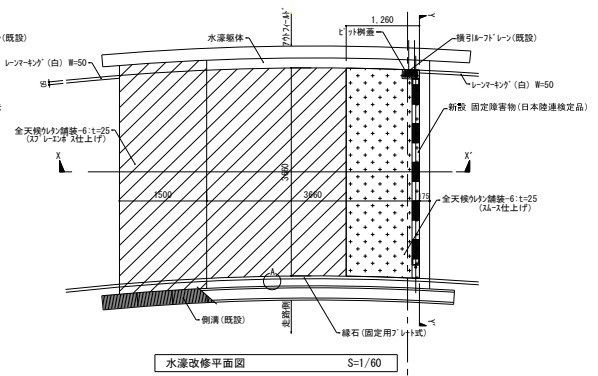
既設ウレタン 0.09

平均 0.19

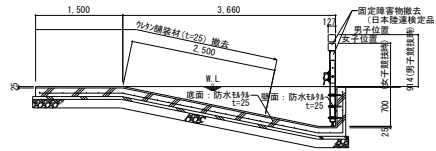
項目	形状寸法	算定式	単位	数量
床掘		$(1.615+2.02)/2 \times 2.295 \times 0.36 \times 10$	m ³	15.0
埋戻し		15.0-3.1	m ³	11.9
作業残土処理		$(0.79+1.038)/2 \times 1.395 \times 0.15 \times 10$		
		$(0.7+0.93)/2 \times 1.295 \times 0.11 \times 10$		
		計 =3.0734	m ³	3.1
基面整正		$(0.79+1.038)/2 \times 1.395 \times 10$	m ²	12.8



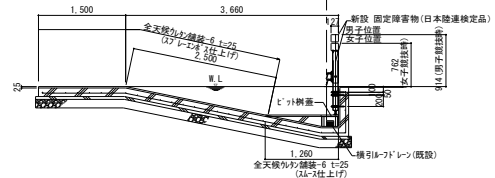
水濠撤去平面図 S=1/60



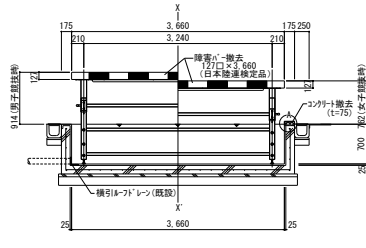
水濠改修平面図 S=1/60



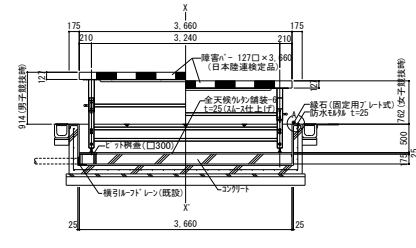
撤去X-X'断面図 S=1/60



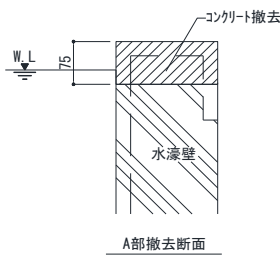
改修X-X'断面図 S=1/60



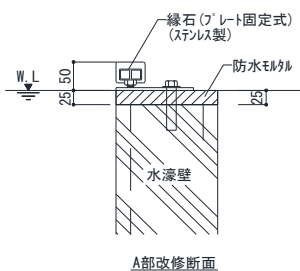
撤去Y-Y'断面図 S=1/60



改修Y-Y'断面図 S=1/60



A部撤去断面

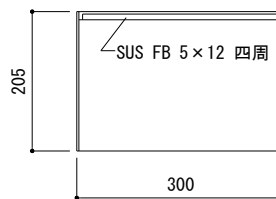
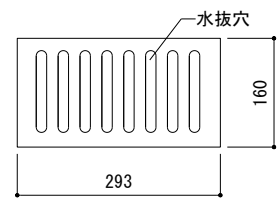
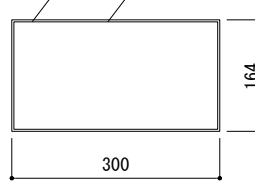


A部改修断面

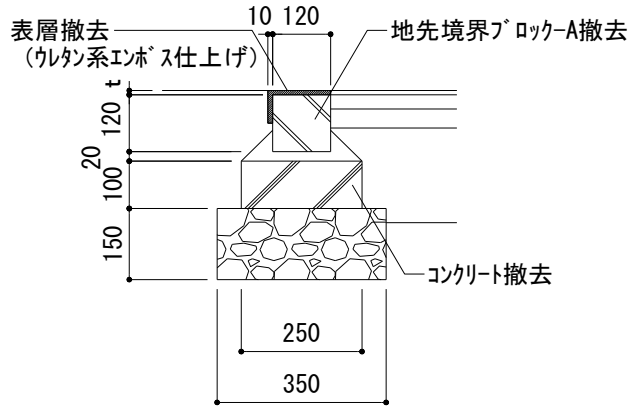
部分断面図 S=1/10

SUS FB 5×12 四周

PL t=3.0 SUS

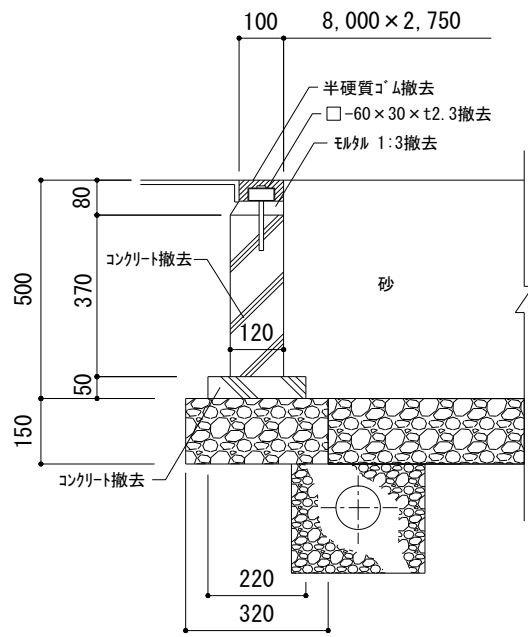


撤去工	地先境界縁石撤去	100 m当たり
-----	----------	----------



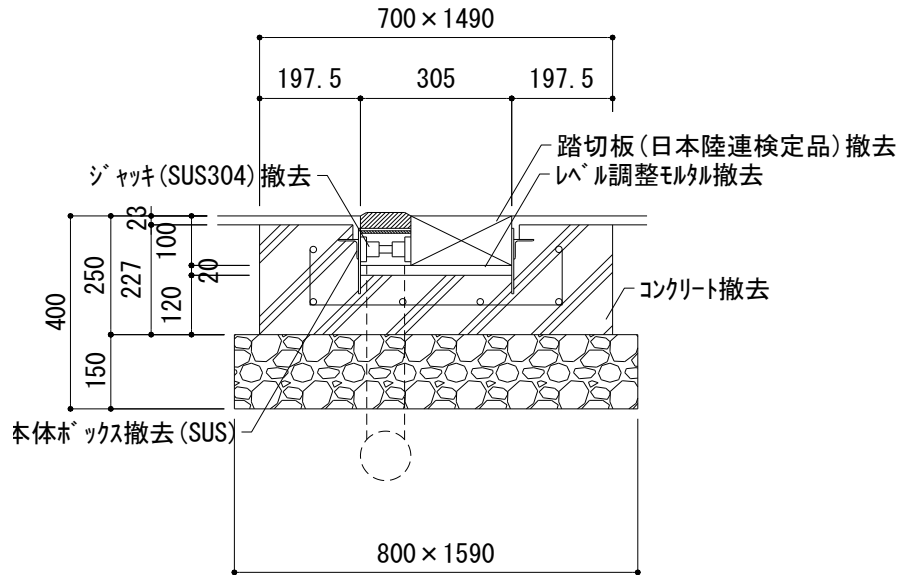
項目	形状寸法	算定式	単位	数量
コンクリート撤去	無筋	$0.25 \times 0.10 \times 100 = 2.5000$		
		$((0.12 + 0.25) / 2 \times 0.065 - 0.12 \times 0.045) \times 100 = 0.6625$		
		計 = 3.1625	m ³	3.2
地先境界ブロック-A撤去	120 × 120 × 600	100 * 1 = 100.0000	m	100.0
ウレタン撤去	t=10	0.06 * 100 = 6.0000	m ²	6.0
コンクリート殻処分	無筋	上記コンクリート撤去より = 3.1625	m ³	3.2
コンクリート殻処分	2次製品	0.12 * 0.12 * 100 = 1.4400	m ³	1.4
ウレタン処分		0.06 * 0.01 * 100 = 0.0600	m ³	0.1

撤去工	砂場撤去	10 箇所当たり
-----	------	----------



項目	形状寸法	算定式	単位	数量
コンクリート撤去	無筋	$0.22 \times 0.05 \times (8.12 + 2.87) \times 2 \times 10 = 2.4178$		
		$0.12 \times (0.37 + 0.03) \times (8.12 + 2.87) \times 2 \times 10 = 10.5504$		
		計	m3	13
半硬質コンクリート撤去		$(8.1 + 2.85) \times 2 \times 10 = 219.0000$	m	219.0
半硬質コンクリート撤去		$((0.1 \times 0.05 - 0.06 \times 0.03) \times (8.1 + 2.85) \times 2) \times 10 = 0.7008$	m3	0.7
砂撤去		$8 \times 2.75 \times 0.5 \times 10 = 110.0000$	m3	110.0
鉄板蓋撤去	t=10	$5 \times 10 = 50.0000$	枚	50.0
コンクリート殻処分	無筋	上記コンクリート撤去より	m3	13

撤去工	踏切板撤去	10 箇所当たり
-----	-------	----------

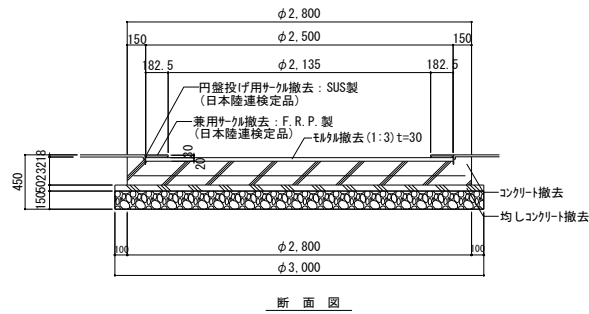
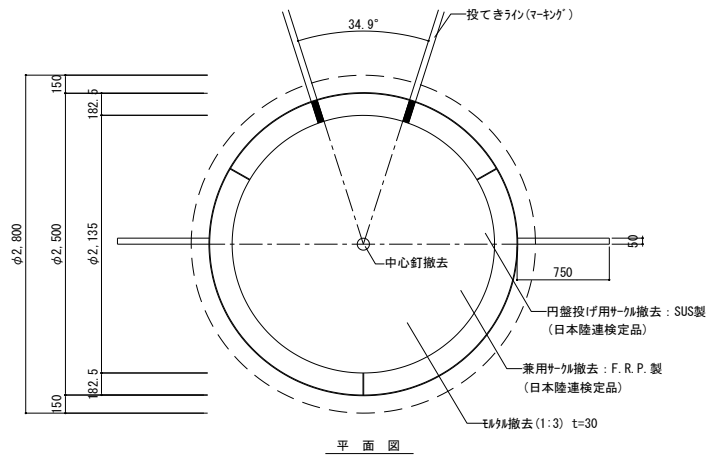


項目	形状寸法	算定式	単位	数量
コンクリート撤去	有筋	$0.7 \times 1.49 \times (0.25 - 0.023) \times 10 = 2.3676$		
		$- (0.305 \times (0.1 - 0.023) \times 1.225) \times 10 = 0.2876$		
		計 $= 2.0800$	m3	2.080
本体ボックス撤去	SUS	$1 \times 10 = 10.0000$	個	10.0
踏切板撤去		$1 \times 10 = 10.0000$	個	10.0
コンクリート殻処分	有筋	上記コンクリート撤去より $= 2.0800$	m3	2.1
ウレタン処分		※平面数量に含む	m3	---

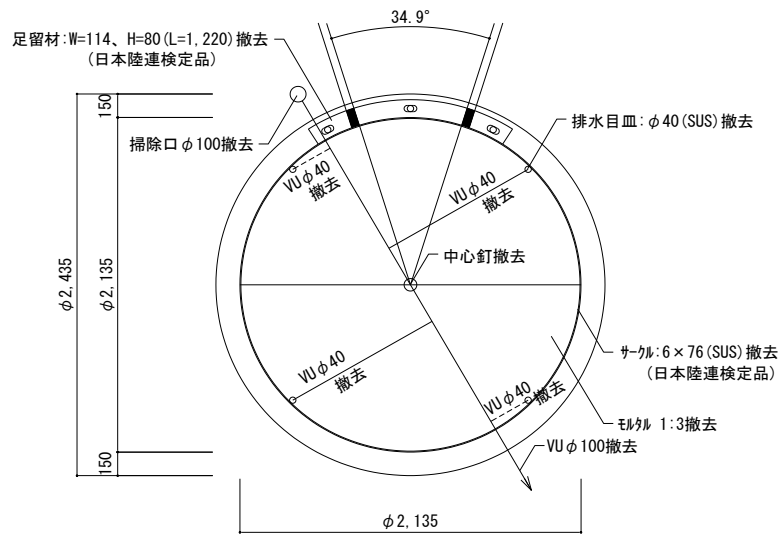
撤去工

兼用サクル撤去

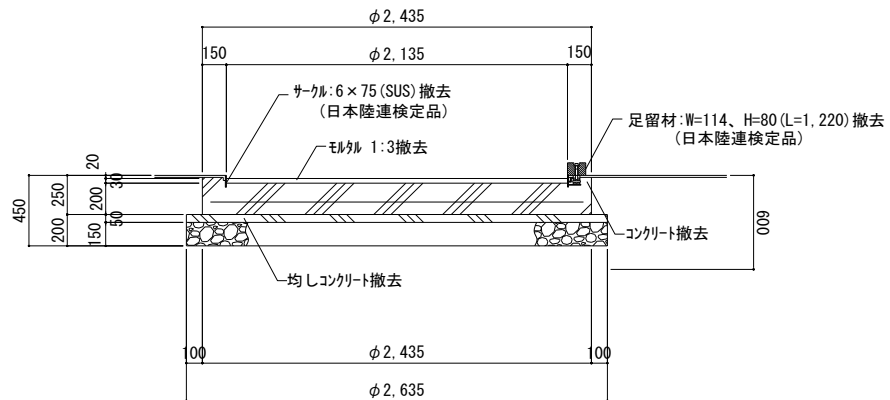
10 箇所当たり



項目	形状寸法	算定式	単位	数量
コンクリート撤去	無筋	$1/4 \times 3 \times 3 \times 3.142 \times 0.05 \times 10$		
		$+ 1/4 \times 2.5 \times 2.5 \times 3.142 \times 0.03 \times 10$		
		計	=5.0075	m3
コンクリート撤去	有筋	$1/4 \times 2.8 \times 2.8 \times 3.142 \times 0.232 \times 10$		
		$- 1/4 \times 2.5 \times 2.5 \times 3.142 \times 0.032 \times 10$		
		計	=12.7163	m3
円盤投げ用サクル撤去	SUS	1*10	=10.0000	個
ウラン蓋撤去		1*10	=10.0000	組
コンクリート殻処分	無筋	上記コンクリート撤去より	=5.0075	m3
コンクリート殻処分	有筋	上記コンクリート撤去より	=12.7163	m3
ウラン処分		$1/4 \times 2.5 \times 2.5 \times 3.142 \times 0.02 \times 10$	=0.9818	m3



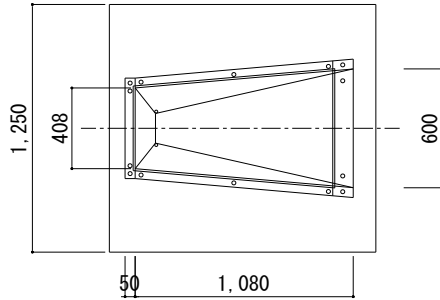
平面図



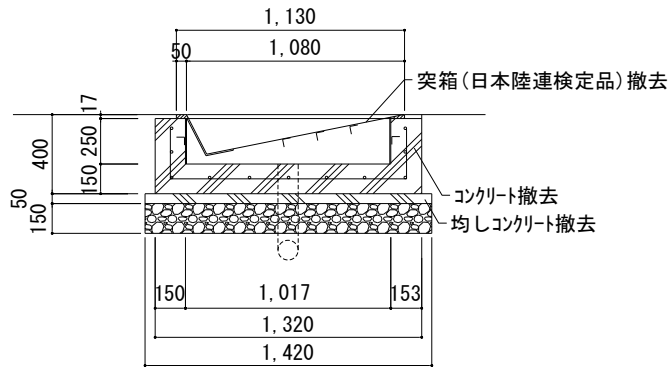
断面図

項目	形状寸法	算定式	単位	数量
コンクリート撤去	無筋	$1/4 \times 2.635 \times 2.635 \times 3.142 \times 0.05 \times 10 = 2.7269$		
		$+ 1/4 \times 2.135 \times 2.135 \times 3.142 \times 0.03 \times 10 = 1.0741$		
		計	m3	3.8
コンクリート撤去	有筋	$1/4 \times 2.435 \times 2.435 \times 3.142 \times 0.235 \times 10 = 10.9449$		
		$- 1/4 \times 2.135 \times 2.135 \times 3.142 \times 0.035 \times 10 = 1.2531$		
		計	m3	9.7
サークル撤去	SUS	$1 \times 10 = 10.0000$	個	10.0

撤去工	突箱撤去	10 箇所当たり
-----	------	----------



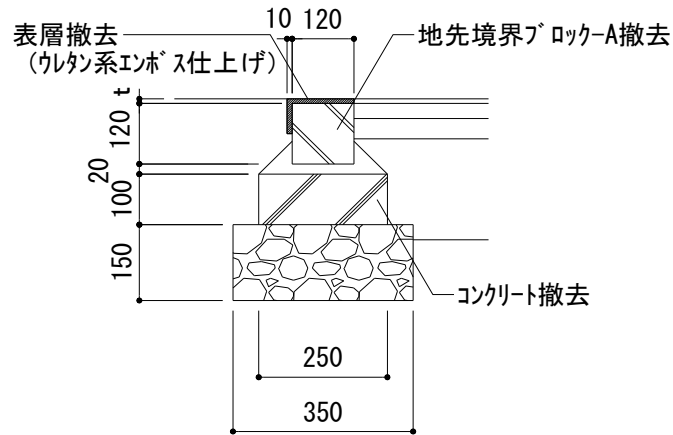
平面図



断面図

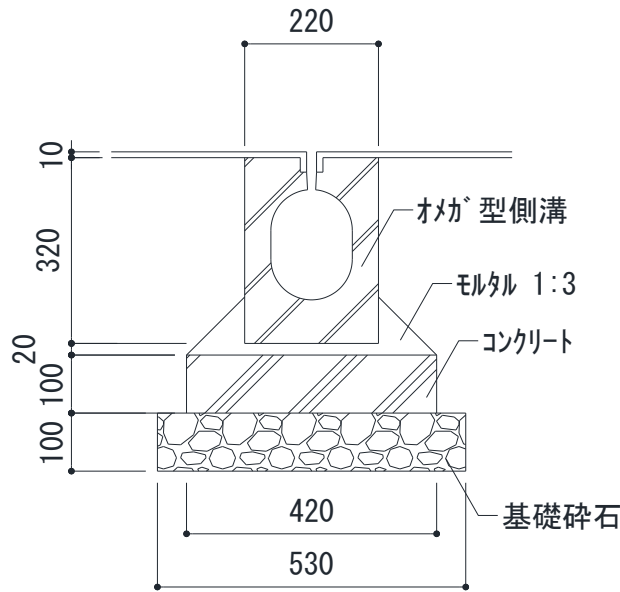
項目	形状寸法	算定式	単位	数量
コンクリート撤去	無筋	$1.42 \times 1.35 \times 0.05 \times 10 = 0.9585$	m3	1.0
コンクリート撤去	有筋	$(1.32 \times 1.25 \times (0.4 - 0.017)) \times 10 = 6.3195$ $- ((0.408 + 0.6) / 2 \times 1.017) \times 10 = 5.1256$		
		計	=1.1939 m3	1.2
突箱撤去	蓋共	$1 \times 10 = 10.0000$	個	10.0
コンクリート殻処分	無筋	上記コンクリート撤去より	=0.9585 m3	1
コンクリート殻処分	有筋	上記コンクリート撤去より	=1.1939 m3	1.2
ウレタン処分		※平面数量に含む	m3	---

撤去工	地先境界縁石取り外し・復旧	100 m当たり
-----	---------------	----------



項目	形状寸法	算定式	単位	数量
取外し				
コンクリート撤去	無筋	$0.25 \times 0.10 \times 100 = 2.5000$		
		$((0.12 + 0.25) / 2 \times 0.065 - 0.12 \times 0.045) \times 100 = 0.6625$		
		計 = 3.1625	m ³	3.2
地先境界ブロックA 取外し	120 × 120 × 600	100 × 1 = 100.0000	m	100.0
ウレタン撤去		平面数量に含む	m ²	-
コンクリート殻処分	無筋	上記コンクリート撤去より = 3.1625	m ³	3.2
ウレタン処分		平面数量に含む	m ²	-
復旧				
基礎碎石	C-40 t=100	0.35 × 100 = 35.0000	m ²	35.0
		0.35 × 0.1 × 100 = 3.5000	m ³	3.5
型枠		0.1 × 2 × 100 = 20.0000	m ²	20.0

撤去工	円形側溝取外し・復旧（新材）	100 m当たり
-----	----------------	----------



項目	形状寸法	算定式	単位	数量
取外し				
コンクリート撤去	無筋	$0.42 \times 0.1 \times 100 = 4.2000$		
		$((0.22 + 0.42) / 2 \times 0.1 - 0.22 \times 0.08) \times 100 = 1.4400$		
		計 = 5.6400	m ³	5.6
内圏縁石取外し		$1 \times 100 = 100.0000$	m	100.0
ウレタン撤去		平面数量に含む	m ²	-
コンクリート殻処分	無筋	上記コンクリート撤去より = 5.6400	m ³	5.6
コンクリート殻処分	有筋	$(0.22 \times 0.32 - 0.022) \times 100 = 4.8400$	m ³	4.84
ウレタン処分		平面数量に含む	m ²	-
復旧				
基礎砕石	C-40 t=100	$0.53 \times 100 = 53.0000$	m ²	53.0
		$0.53 \times 0.1 \times 100 = 5.3000$	m ³	5.3
型枠		$0.1 \times 2 \times 100 = 20.0000$	m ²	20.0
コンクリート		$0.42 \times 0.1 \times 100 = 4.2000$	m ³	4.20

番号	区 分	レーンマーキング*												備考
		白		青		緑		黄緑		黒		黄色		
		W=50	面積	W=50	面積	W=50	面積	W=50	面積	W=50	面積	W=50	面積	
1	トラック各レーン	4324.9												
	100mスタート付近の実線	213.8												
	100mスタート付近の破線	135.5												
	水濠付近	113.6												
2	100mスタートライン	21.1												
	200mスタートライン	10.5												
	300m・300mHスタートライン	10.5												
	400m・4×100mスタートライン	10.5												
	1500mスタートライン	15.6												
	110mHスタートライン	21.1												
	フィニッシュライン	21.1												
3	3000mSCのスタートライン	10.7												
4	800mスタートライン	6.9				3.6								
5	800mブレイクライン					9.4								
6	3000・5000mスタートライン	12.1												
	10000mスタートライン	12.1												
	3000・5000mグループスタート	6.3												
	10000mグループスタート	6.3												
7	4×400mリレーのスタートライン	6.9		3.6										
8	3000m5000mのグループスタート末端					0.05								
9	フィニッシュライン		2.9							0.4				
10	ハードルの位置													
	100mH(中学女子)									3.8				
	100mH(女子)							0.2				18		
	100mH(女子)_文字											0.14		
	110mH			20										
	110mH_文字				0.1425									
	400mH					18								
400mH_文字						0.07								
11	2000mSC、3000mSCの各ラップタイム用	0.01												
12	直線曲線変化点					0.02								
13	障害物競走の移動障害位置													
14	テークオーバーゾーン(4×100mリレー)	3.6										66	0.6	
15	4×400mテークオーバーゾーン(1-2)入・出			17.1										
16	4×400mリレーのテークオーバーゾーン(2-3)(3-4)入・出			11.5										
17	走高跳の支柱台	19.1	0.2											
18	棒高跳の助走路、支柱台	129.6												
小計		5111.81	3.1	52.2	0.1425	31.07	0.07	0.2	0	4.2	0	84	0.74	

番号	区 分	レーンマーキング												備考
		白		青		緑		黄緑		黒		黄色		
		W=50	面積	W=50	面積	W=50	面積	W=50	面積	W=50	面積	W=50	面積	
19	走幅跳、三段跳の助走路	598								0.4				
20	やり投の助走路、円弧	95												
	砲丸投げサークル	12.3												
	兼用サークル	29.1												
	小 計	734.4	0	0	0	0	0	0	0	0.4	0	0	0	
	合 計	5846.21	3.1	52.2	0.1425	31.07	0.07	0.2	0	4.6	0	84	0.74	

※No.13 障害物競走の移動障害位置(青 W=125) = 0.1 m²

※No.18 棒高跳(白 W=10) = 12.2 m

※No.22 やり投げ円弧部(白 W=70) = 11.1 m

グラウンド・コート施設整備工		レーンマーキング工 (WA仕様)						1 式当たり		
番号	名称	規格	算 定 式					単位	数 量	
		□競技場規格	トラック長：400m	バック直走路の有無：有						
			直走路：80.000m	110mHスタート後方：5.000m						
			曲線半径：37.898m							
			レーン幅：1.22m	レーン数：9 レーン						
			走高跳び箇所数：6 箇所	棒高跳び箇所数：6 箇所						
			砂場数：4 箇所	やり投げ箇所数：2 箇所						
1	トラック各レーン	白	曲走路 (m)			直走路 (m)		延長計 (m)		
			半径	延長	2箇所	延長	2箇所			
			0レーン	37.873	118.997	237.994	80.000	160	397.994	
			1レーン	39.093	122.83	245.66	80.000	160	405.660	
			2レーン	40.313	126.663	253.326	80.000	160	413.326	
			3レーン	41.533	130.497	260.994	80.000	160	420.994	
			4レーン	42.753	134.33	268.66	80.000	160	428.660	
			5レーン	43.973	138.163	276.326	80.000	160	436.326	
			6レーン	45.193	141.996	283.992	80.000	160	443.992	
			7レーン	46.413	145.83	291.66	80.000	160	451.660	
			8レーン	47.633	149.663	299.326	80.000	160	459.326	
			9レーン	48.853	153.496	306.992	80.000	160	466.992	
			計					4324.930	m	4324.9
1	100mスタート付近の実線	白		延長(計測)※	計	箇所数	延長計			
				(m)	(m)	メイン・バック	(m)			
			0レーン	0.0	4.100	2	8.200			
			1レーン	0.7	0.700	2	1.400			
			2レーン	2.4	2.400	2	4.800			
			3レーン	4.3	4.300	2	8.600			
			4レーン	6.4	6.400	2	12.800			
			5レーン	8.7	8.700	2	17.400			
			6レーン	11.4	11.400	2	22.800			
			7レーン	14.8	14.800	2	29.600			
			8レーン	19.1	19.100	2	38.200			
			9レーン	30.0	35.000	2	70.000			
			計					213.800	m	213.8
			※延長(計測)：0及び9レーンは、トラックから110mHスタート後方までの距離							

ゲラウンド・コート施設整備工			レーンマーキング工 (WA仕様)							1 式当たり			
番号	名称	規格	算 定 式							単位	数 量		
				延長(計測)	破線@	実線/箇所	白線延長	箇所数	延長計				
				(m)	(m)	(m)	(m)	メイン・バック	(m)				
1	100mスタート付近の破線	白	0レーン	30.9	1.2	0.4	10.300	2	20.600				
		W=50	1レーン	29.3	1.2	0.4	9.767	2	19.533				
			2レーン	27.6	1.2	0.4	9.200	2	18.400				
			3レーン	25.7	1.2	0.4	8.567	2	17.133				
			4レーン	23.6	1.2	0.4	7.867	2	15.733				
			5レーン	21.3	1.2	0.4	7.100	2	14.200				
			6レーン	18.6	1.2	0.4	6.200	2	12.400				
			7レーン	15.3	1.2	0.4	5.100	2	10.200				
			8レーン	10.9	1.2	0.4	3.633	2	7.267				
			9レーン	0	1.2	0.4	0.000	2	0.000				
			計							135.467	m	135.5	
			計測										
1	水濠付近	白	30.1	+	83.5			=	113.600	m	113.6		
		W=50											
			レーン幅		ライン幅		レーン数		箇所数(メイン・バック)				
2	100mスタートライン	白	(1.22	-	0.05) ×	9	×	2				
		W=50								延長計			
										=	21.060	m	21.1
			レーン幅		ライン幅		レーン数		延長計				
2	200mスタートライン	白	(1.22	-	0.05) ×	9	=	10.530	m	10.5		
		W=50											
			レーン幅		ライン幅		レーン数		延長計				
2	300m・300m H スタートライン	白	(1.22m	-	0.05) ×	9	レーン	=	10.530	m	10.5	
		W=50											
			レーン幅		ライン幅		レーン数		延長計				
2	400m・4×100 mスタートライン	白	(1.22	-	0.05) ×	9	=	10.530	m	10.5		
		W=50											
			計測		ライン幅		レーン数		延長計				
2	1500mスタートライン	白	16.2	-	0.05	×	13	=	15.550	m	15.6		
	(B+30°)	W=50	(9レーン+直走路4レーン)										

グラウンド・コート施設整備工		レーンマーキング工 (WA仕様)						1 式当たり			
番号	名称	規格	算 定 式					単位	数 量		
			レーン幅	ライン幅	レーン数	箇所数(メイン・バック)					
2	110mHスタートライン	白	(1.22	-	0.05) ×	9	×	2		
		W=50						延長計			
								=	21.060	m	21.1
			レーン幅	ライン幅	レーン数	箇所数(メイン・バック)					
2	フィニッシュライン	白	(1.22	-	0.05) ×	9	×	2		
		W=50						延長計			
								=	21.060	m	21.1
			計測	ライン幅	レーン数	延長計					
3	3000mSCのスタートライン	白	11.1	-	0.05	×	9	=	10.650	m	10.7
		W=50									
			延長	箇所	レーン数	延長計					
4	800mスタートライン	白	0.385	×	2	×	9	=	6.930	m	6.9
		W=50									
			延長	レーン数	延長計						
		緑	0.4	×	9	延長計					
		W=50						=	3.600	m	3.6
			計測	ライン幅	レーン数	延長計					
5	800mブレイクライン	緑	9.89	-	0.05	×	9	=	9.440	m	9.4
		W=50									
			計測	ライン幅	レーン数	延長計					
6	3000・5000mスタートライン	白	12.5	-	0.05	×	9	=	12.050	m	12.1
		W=50									
			計測	ライン幅	レーン数	延長計					
6	10000スタートライン	白	12.5	-	0.05	×	9	=	12.050	m	12.1
		W=50									
			計測	ライン幅	レーン数	延長計					
6	3000・5000mグループスタート	白	6.5	-	0.05	×	5	=	6.250	m	6.3
		W=50									

グラウンドコート施設整備工		レーンマーキング工 (WA仕様)					1 式当たり	
番号	名称	規格	算 定 式				単位	数 量
			延長	箇所	レーン数			
10	ハードルの位置	黄緑	メイン	0.02	×	1	×	(9 + 1)
	100mH(女子)	W=50	ハードル	個数			延長計	
			×	1		=	0.200	
			延長	箇所	ハードル	個数		
			バック	0.02	×	2	×	1 = 0.04
							延長計	
							計 = 0.240	m 0.2
			延長	箇所	レーン数	ハードル	個数	
		黄	メイン	0.1	×	2	×	9 × 9
		W=50					延長計	
							= 16.200	
			延長	箇所	ハードル	個数		
			バック	0.1	×	2	×	9 = 1.8
							延長計	
							計 = 18.000	m 18
			延長	高さ	50%	ハードル	個数	
		黄	0.095	×	0.15	×	0.5 × 10	
		(文字)	箇所	※文字占有率50%とする				
			×	2			= 0.143	m ² 0.14
			延長	箇所	レーン数	ハードル	個数	
10	ハードルの位置	青	メイン	0.1	×	2	×	9 × 10
	110mH	W=50					延長計	
							= 18.000	
			延長	箇所	ハードル	個数		
			バック	0.1	×	2	×	10 = 2.000
							延長計	
							計 = 20.000	m 20
			文字	幅	高さ	50%	ハードル	個数
		青	0.095	×	0.15	×	0.5 × 10	
		(文字)	箇所	※文字占有率50%とする				
			×	2			= 0.143	m ² 0.143

ゲラウンド・コート施設整備工		レーンマーキング工 (WA仕様)							1 式当たり		
番号	名称	規格	算 定 式						単位	数 量	
			延長		箇所		レーン数		ハードル個数		
10	ハードルの位置	緑	0.1	×	2	×	9	×	10		
	400mH	W=50							延長計		
									= 18.000	m	18
			文字	幅	高さ	50%			ハードル個数		
		緑	0.095	×	0.15	×	0.5	×	10		
		(文字)	※文字占有率50%とする								
									= 0.071	m ²	0.07
			幅	高さ			ラップ位置数 (1000・2000m)				
11	2000mSC、 3000mSCの各 ラップタイム用	白 W=50	0.1	×	0.086	/	2	×	2		
									= 0.009	m	0.01
			箇所								
12	直線曲線変化点	緑	0.05	×	0.05	×	6	=	0.015	m	0.02
		W=50									
			ライン幅	箇所	障害位置 (第1障害)						
13	障害物競走の 移動障害位置	青	0.125	×	2	×	1	=	0.250		
		W=125	障害位置 (第2~4障害)								
			ライン幅	箇所	障害位置						
			0.125	×	2	×	3	=	0.750		
			小計								
			(0.250 + 0.750) × 0.125 = 0.125								
			※外側水濠で最初の1周の第1障害物を移動するときの位置								
			(0.125 × 0.125 - 0.065 × 0.095)								
			箇所								
			× 2 = 0.0189								
			計 = 0.144						m ²	0.100	

グラウンド・コート施設整備工		レーンマーキング工 (WA仕様)				1 式当たり		
番号	名称	規格	算 定 式				単位	数 量
			延長	延長	レーン数	出(箇所)		
14	テークオーバーゾーン (4×100mリレー)	黄	(1.045	+ 0.15)	× 9	× 3		
		W=50						
						= 32.265		
			延長	延長	レーン数	入(箇所)		
		黄	(1.1	+ 0.15)	× 9	× 3		
		W=50						
						= 33.75		
						計= 66.015	m	66
			幅	中(箇所)	レーン数			
		白	0.4	× 1	× 9	= 3.6	m	3.6
		W=50						
			幅	高さ	50%	レーン数		
		黄(ナンバー)	0.15	× 0.275	× 0.5	× 9		
			箇所	※文字占有率50%とする				
			× 3			= 0.557	m ²	0.6
			延長	延長	レーン数	出・入(箇所)		
15	4×400m テークオーバーゾーン (1-2)入・出	青	(0.8	+ 0.15)	× 9	× 2		
		W=50						
						= 17.1	m	17.1
			延長	延長	箇所	延長		
16	4×400mリレーの テークオーバーゾーン (2-3)(3-4) 入、出	青	(0.8	+ 0.15)	× 2	+ 0.8		
		W=50	箇所					
			× 12			= 11.5	m	11.5

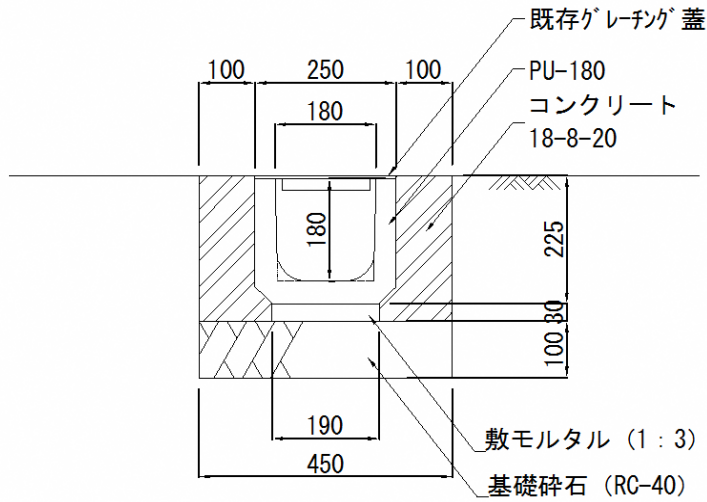
グラウンド・コート施設整備工		レーンマーキング工 (WA仕様)					1 式当たり	
番号	名称	規格	算 定 式				単位	数 量
			支柱台		$\phi (0.08 \sim 0.15)$	$\phi (0.08 \sim 0.15)$		
17	走高跳の支柱台	白	1	/	4	$\times 0.15$	$\times 0.15$	
			π		箇所(支柱台)			
			$\times 3.142$	\times	10		= 0.1767375	
			計測基準台			箇所		
			0.04	\times	0.15	$\times 6$	= 0.036	
			計 0.1767	+	0.036		= 0.2127375	m ² 0.2
			判定補助線			箇所		
		白	4.02	\times	4	+	3	
		W=50					= 19.08	m 19.1
			ゼロ・ライン			箇所	箇所(突箱)	
18	棒高跳の助走路、支柱台	白	0.6	\times	1	$\times 2$	= 1.2	
		W=10	ゼロ・ライン			箇所	箇所(突箱)	
			1.1	\times	1	$\times 2$	= 2.2	
			ゼロ・ライン			箇所	箇所(突箱)	
			1.1	\times	2	$\times 4$	= 8.8	
						計	= 12.2	m 12.2
			支柱台			箇所	箇所	
		白	(0.1	+	0.05)	$\times 4$	$\times 2$	
		W=50	箇所(突箱)					
			$\times 6$				= 7.2	
			延長		延長(計測)	@	箇所	
		白	0.05	\times	(45.000m /	5)	$\times 2$	
		W=50	箇所(レーン)					
			$\times 2$				= 1.8	
			バック側			箇所	箇所	
		白	(59.8	+	0.5)	$\times 2$	= 120.6	
		W=50						
						計=	129.6	m 129.6

グラウンド・コート施設整備工		レーンマーキング工 (WA仕様)					1 式当たり					
番号	名称	規格	算 定 式				単位	数 量				
			助走路部(計測)		本	延長計						
19	走幅跳、三段跳の助走路	白	59.8	×	6	=	358.8					
		W=50										
			助走路部(計測)		本	延長計						
		白	59.8	×	4	=	239.2					
		W=50										
							計=	598	m	598		
			延長		箇所		箇所(砂場)					
		黒	0.1	×	2	×	2	=	0.4	m	0.4	
		W=50										
			スターティングライン(円弧部 円弧部角度=28.955°)									
			r				π					
20	やり投の助走路、円弧	白	8	×	2	×	3.142	×	(28.955			
		W=70										
			/	360)		=	4.0434049				
			スターティングライン(直線部)									
			0.75	*	2		=	1.5				
			計 円弧部		直線部		箇所(やり投げ)					
			(4.0434	+	1.5)	×	2	=	11.08681	m	11.1
			助走路部(計測)		Aゾーン							
		白	24.3	+	24.6	=	48.9					
		W=50										
			Bゾーン									
			23.2	+	22.7	=	45.9					
			幅		箇所		箇所(やり投げ)					
		白	0.05	×	2	×	2	=	0.2			
		W=50										
							計=	95	m	95		

数量集計表
(付帯施設工)

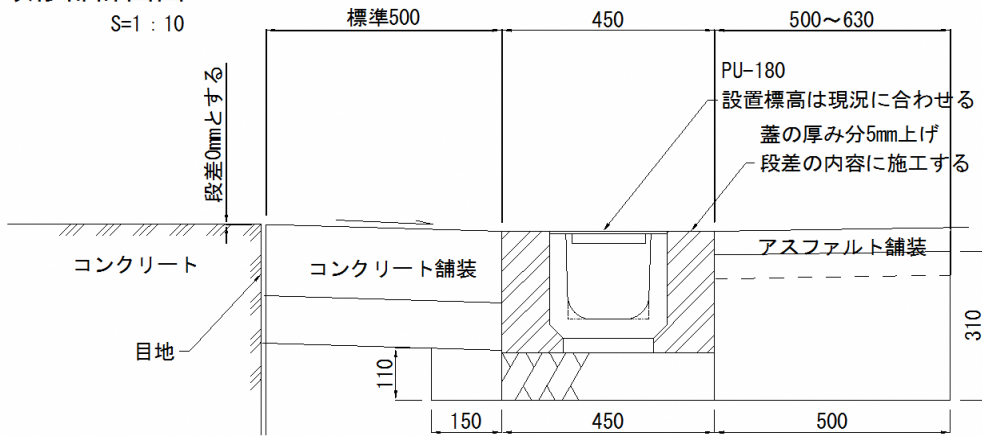
名 称	PU-300B・グレーチング蓋	10m当り
-----	-----------------	-------

根 拠 図



改修部計画図

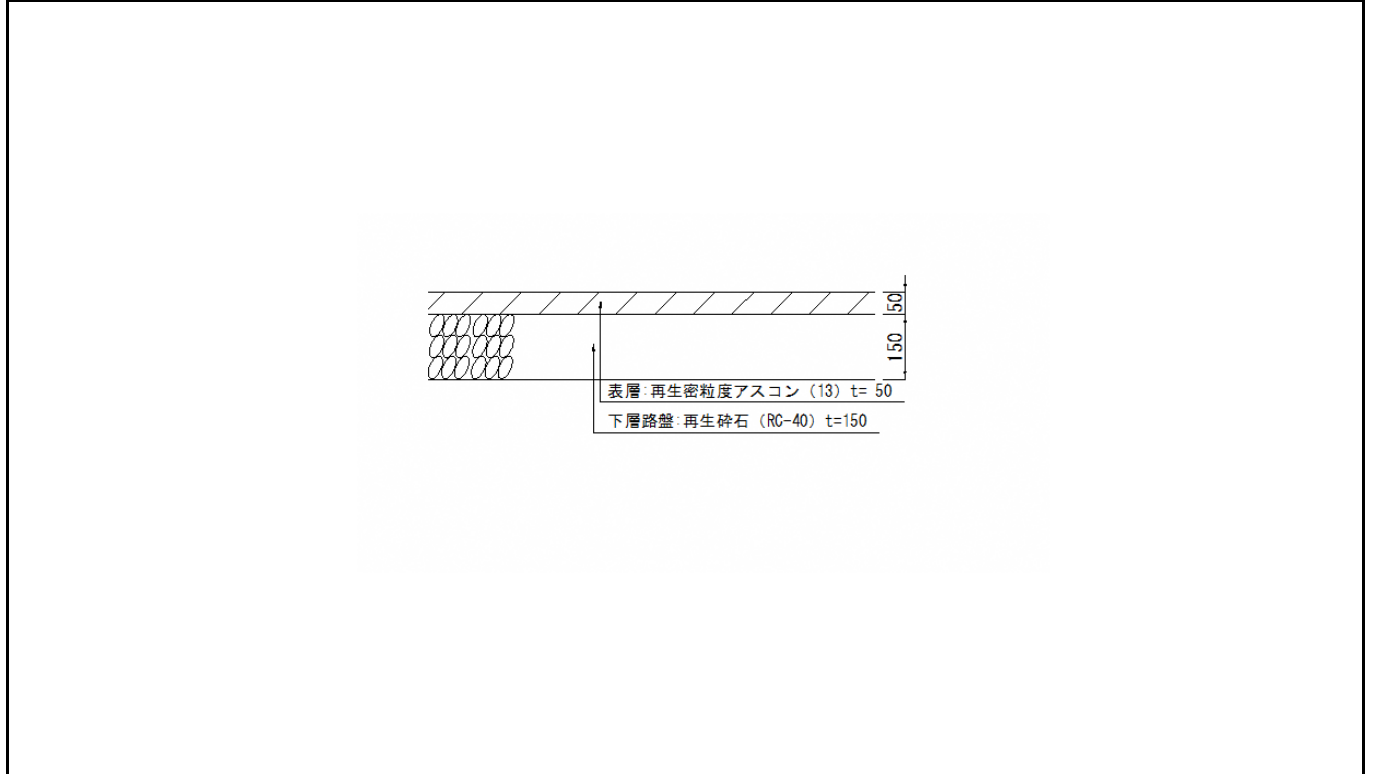
S=1:10



名 称	計 算 式	単 位	数 量
基面整正	$0.45 \times 10.0 = 4.500$	m2	4.50
基礎碎石, t=100	$0.45 \times 10.0 = 4.500$	m2	4.50
RC-40	$4.5 \times 0.10 = 0.450$	m3	0.45
敷モルタル 1:3	$0.19 \times 0.03 \times 10 = 0.057$	m3	0.06
PU-180	$10.00 = 10.000$	m	10.00
グレーチング蓋 (既存及び新設)	$10.00 = 10.000$	m	10.00
土工			
床掘 小規模	$(0.15 + 0.45 + 0.5) \times 0.11 \times 10 + (0.45 + 0.5) \times 0.2 \times 10 = 3.110$	m3	3.11
埋戻し 小規模	$0.15 \times 0.11 \times 10 + 0.5 \times 0.31 \times 10 = 1.715$	m3	1.72

名 称	アスファルト舗装	100m2当り
-----	----------	---------

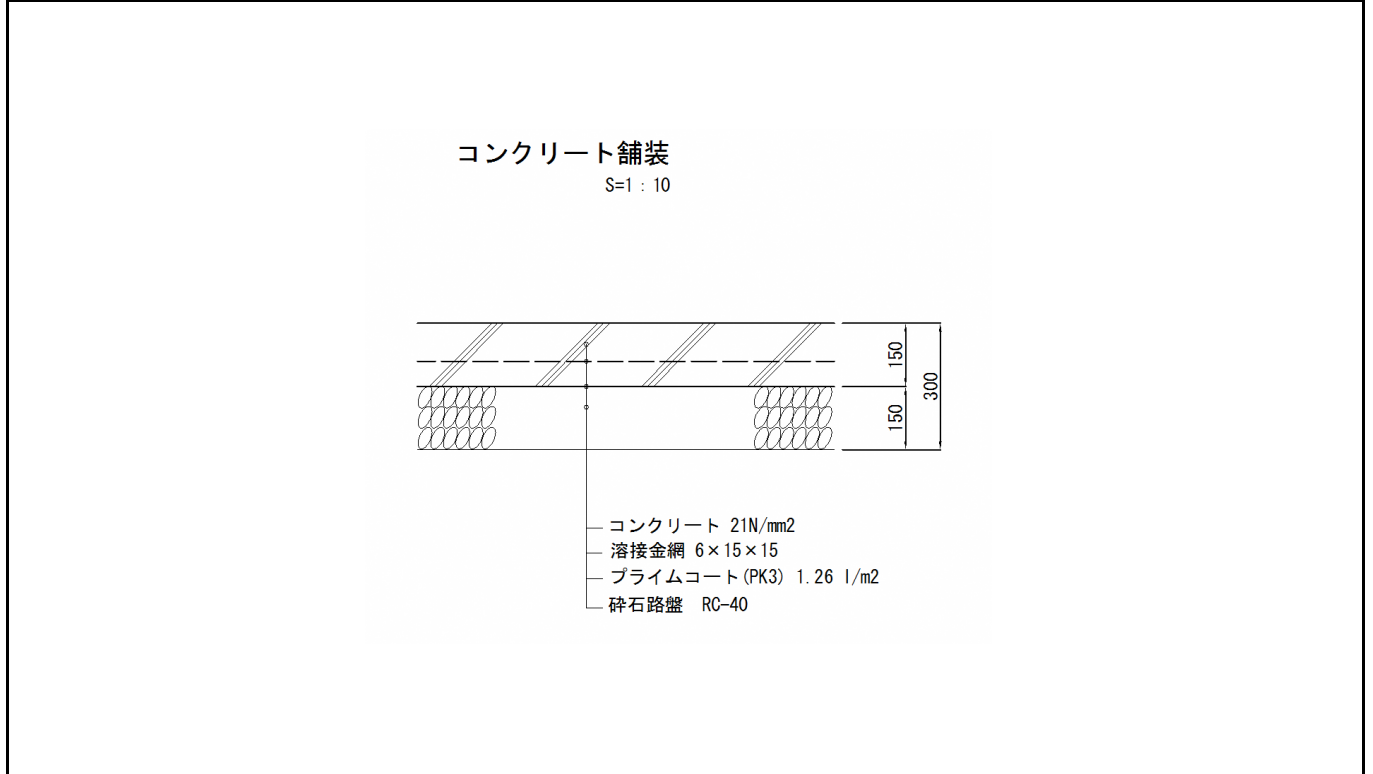
根 拠 図



名 称	計 算 式	単 位	数 量
不陸整正	100.00 = 100.000	m2	100.00
下層路盤 RC-40, t=150mm	100.00 = 100.000	m2	100.00
プライムコート	100.00 = 100.000	m2	100.00
再生密粒度アスコン(13) t=50	100.00 = 100.000 0.05*100.0 = 5.000	m2 m3	100.00 5.00

名 称	コンクリート舗装	100m2当り
-----	----------	---------

根 拠 図



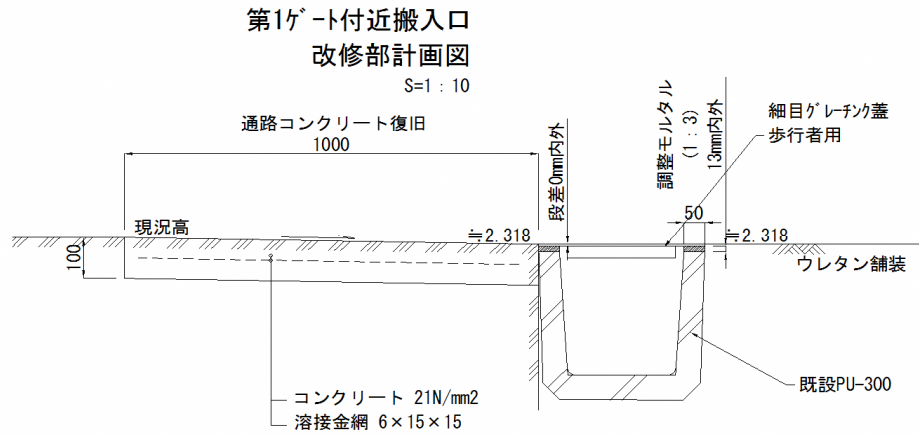
名 称	計 算 式	単 位	数 量
不陸整正	100.00 = 100.000	m ²	100.00
下層路盤 RC-40, t=150mm	100.00 = 100.000	m ²	100.00
プライムコート	100.00 = 100.000	m ²	100.00
コンクリート 21N/mm ²	100.00 = 100.000 0.15*100.0 = 15.000	m ² m ³	100.00 15.00
溶接金網 φ6*150*150	100.00 = 100.000	m ²	100.00

名 称

コンクリート舗装

100m2当り

根 拠 図



名 称	計 算 式	単 位	数 量
不陸整正	100.00 = 100.000	m ²	100.00
コンクリート	100.00 = 100.000	m ²	100.00
21N/mm ²	0.10*100.0 = 10.000	m ³	10.00
溶接金網 φ6*150*150	100.00 = 100.000	m ²	100.00