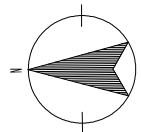
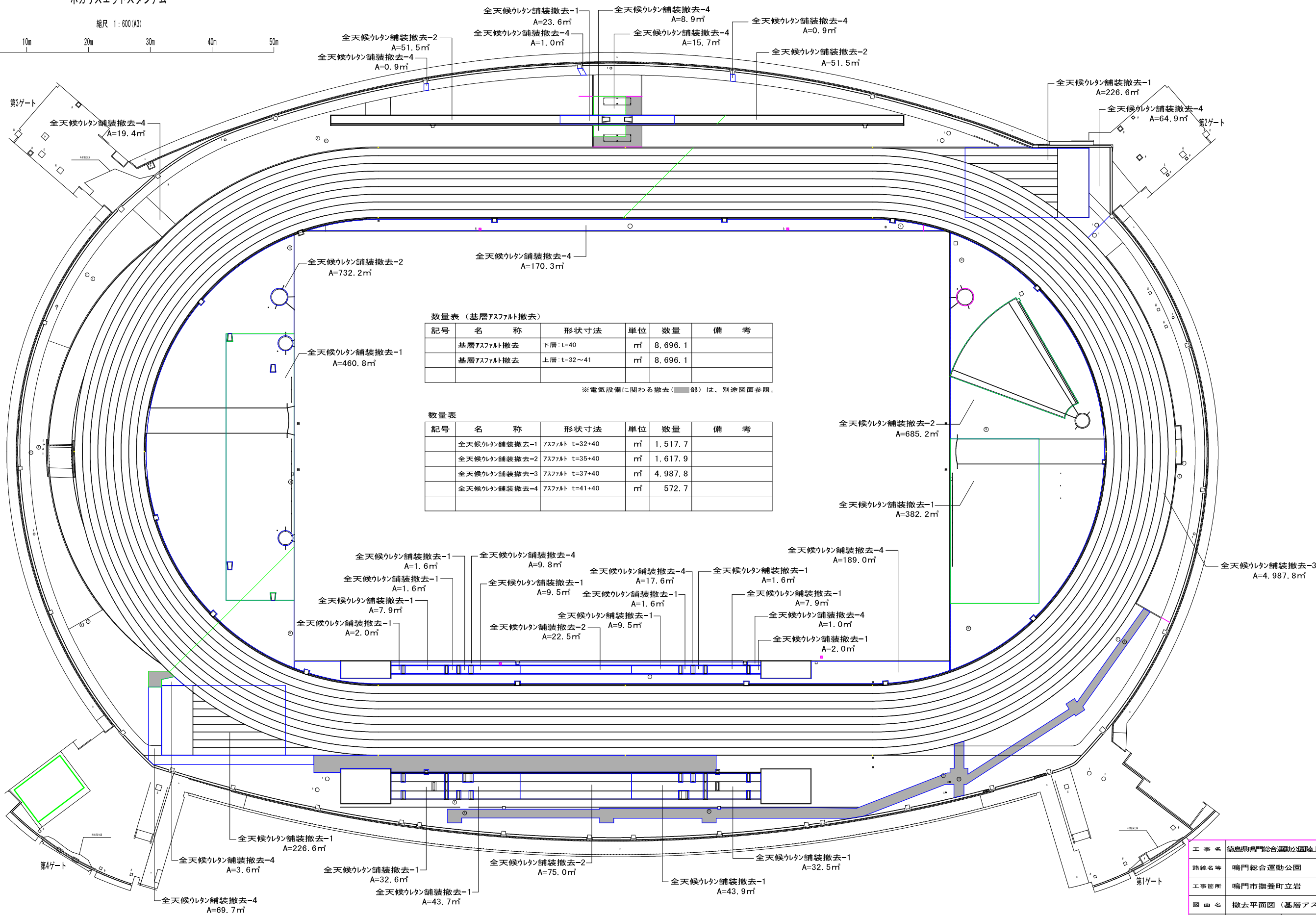


撤去平面図(基層アスファルト) S=1/600



ポカリスエットスタジアム

縮尺 1:600(A3)



数量表(基層アスファルト撤去)

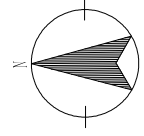
記号	名称	形状寸法	単位	数量	備考
	基層アスファルト撤去	下層:t=40	m ²	8,696.1	
	基層アスファルト撤去	上層:t=32~41	m ²	8,696.1	

※電気設備に関わる撤去(■部)は、別途図面参照。

数量表

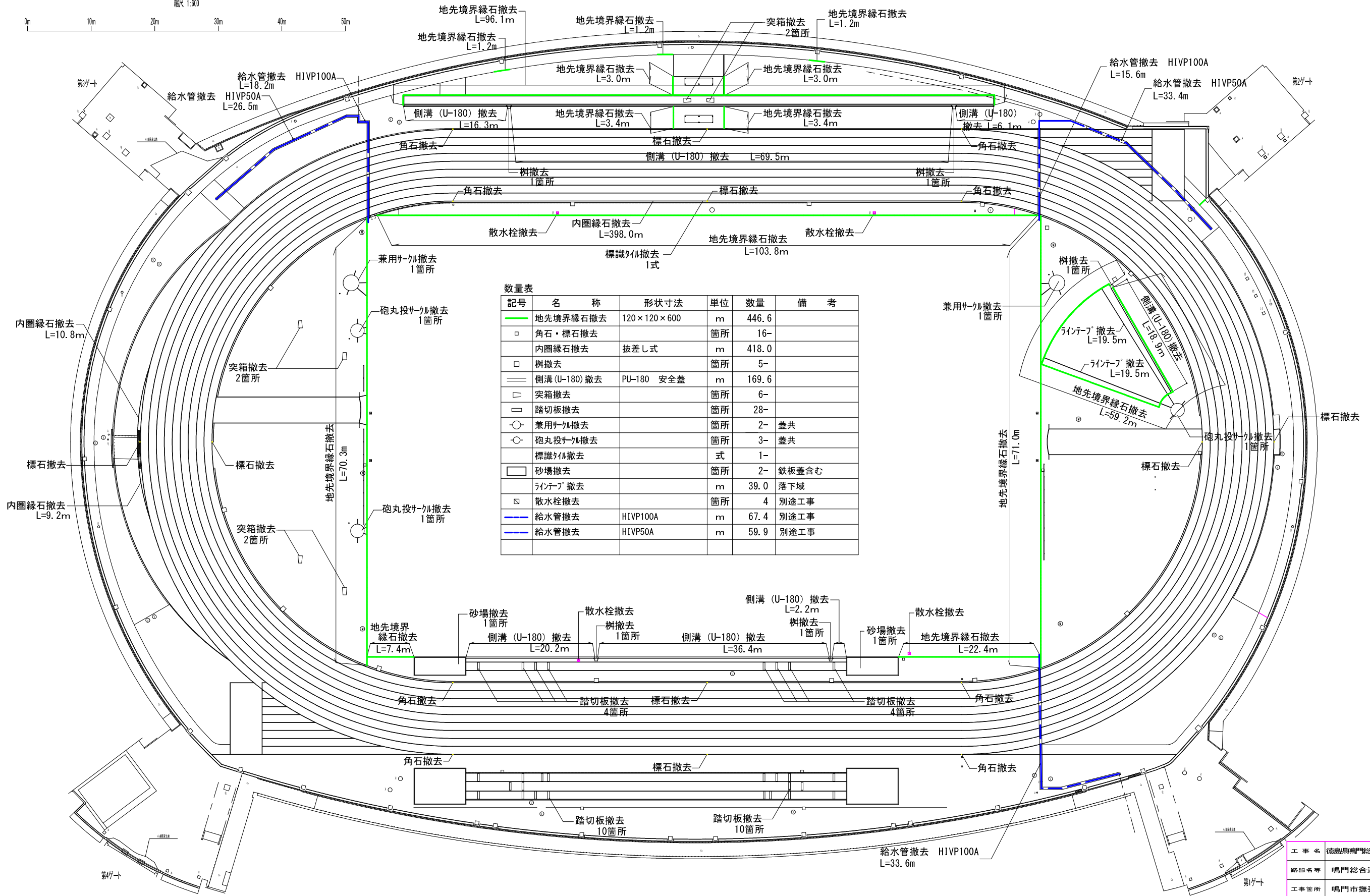
記号	名称	形状寸法	単位	数量	備考
	全天候ウレタン舗装撤去-1	アスファルト t=32+40	m ²	1,517.7	
	全天候ウレタン舗装撤去-2	アスファルト t=35+40	m ²	1,617.9	
	全天候ウレタン舗装撤去-3	アスファルト t=37+40	m ²	4,987.8	
	全天候ウレタン舗装撤去-4	アスファルト t=41+40	m ²	572.7	

工事名	徳島県鳴門総合運動公園陸上競技場改修工事		
路線名等	鳴門総合運動公園		
工事箇所	鳴門市撫養町立岩		
図面名	撤去平面図(基層アスファルト)		
縮尺	1:600	図面番号	11/38
会社名			
事業者名	徳島県東部県土整備局(徳島)		



ポカリスエットスタジアム

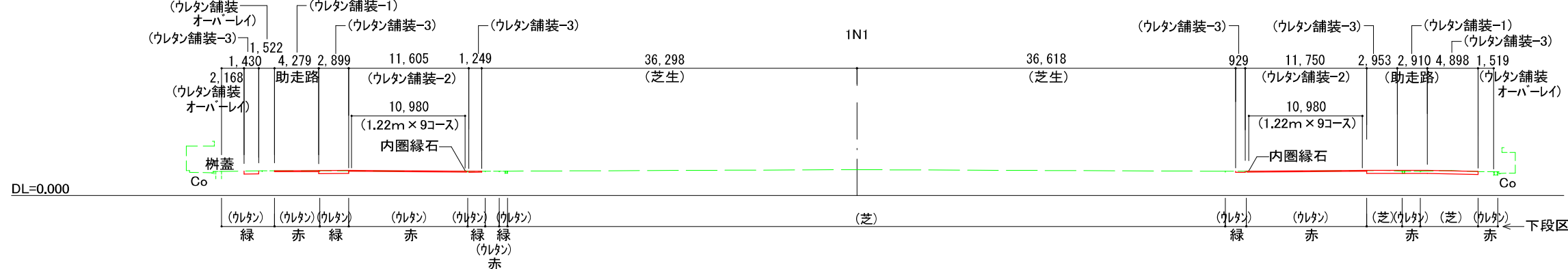
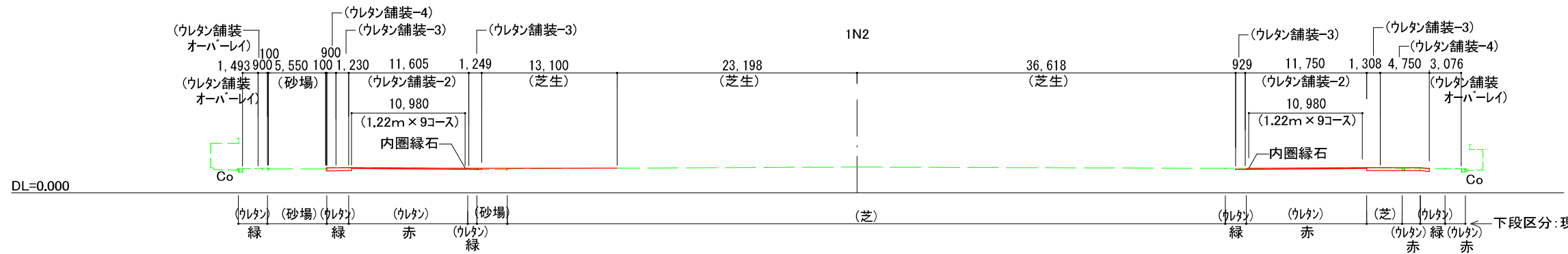
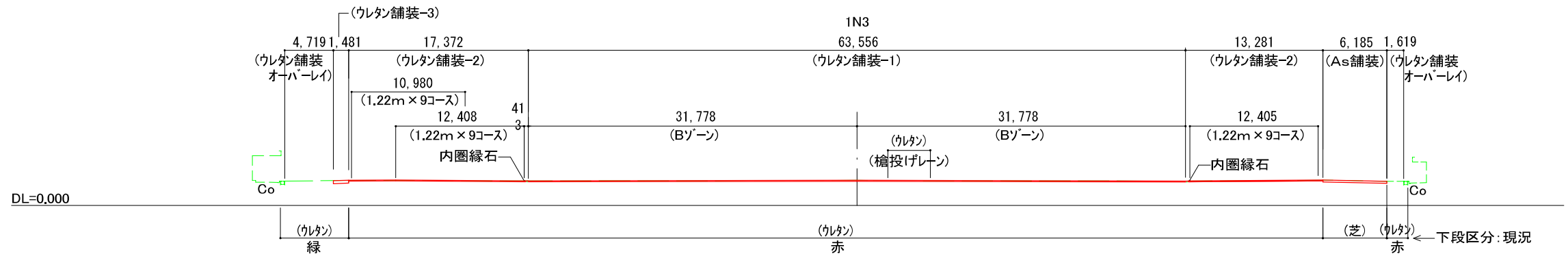
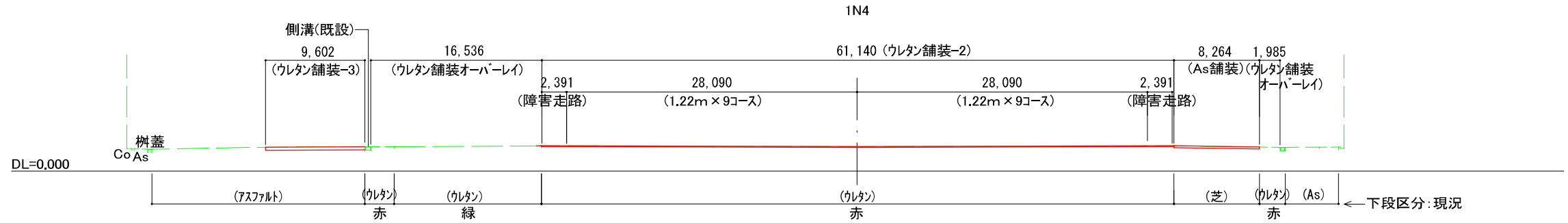
縮尺 1:600



数量表

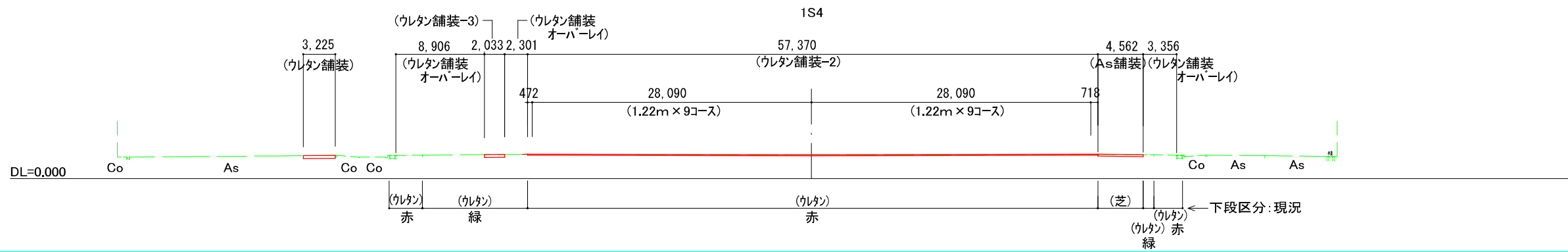
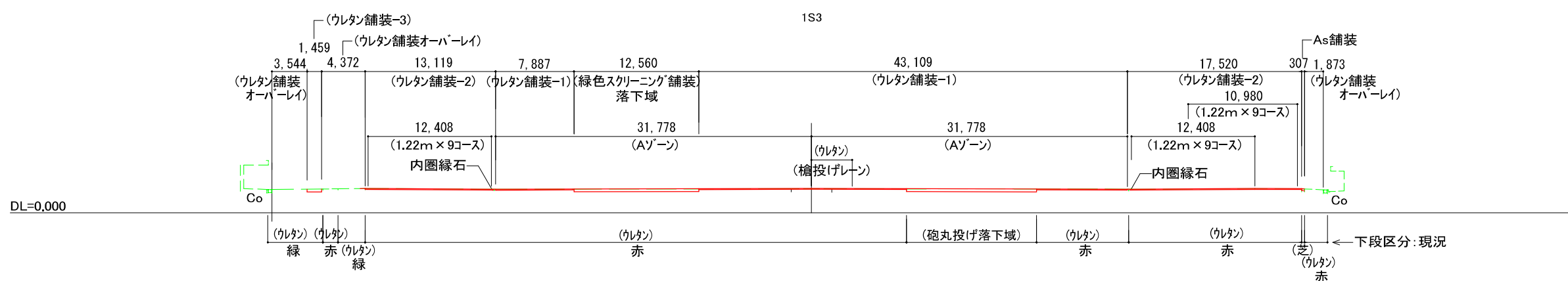
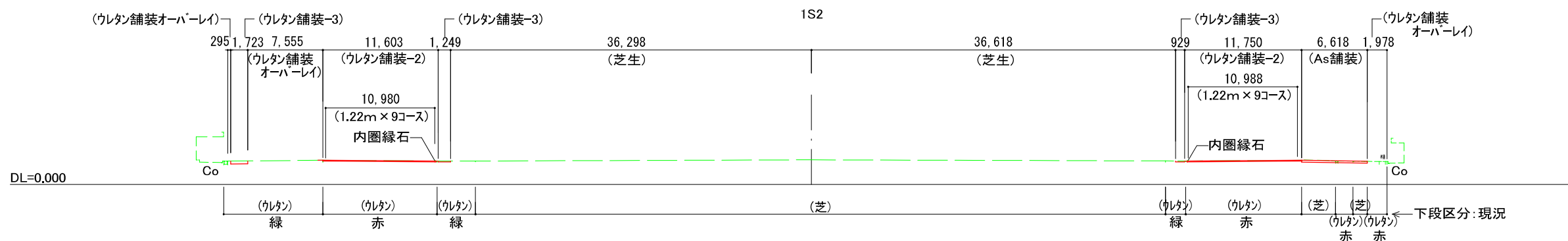
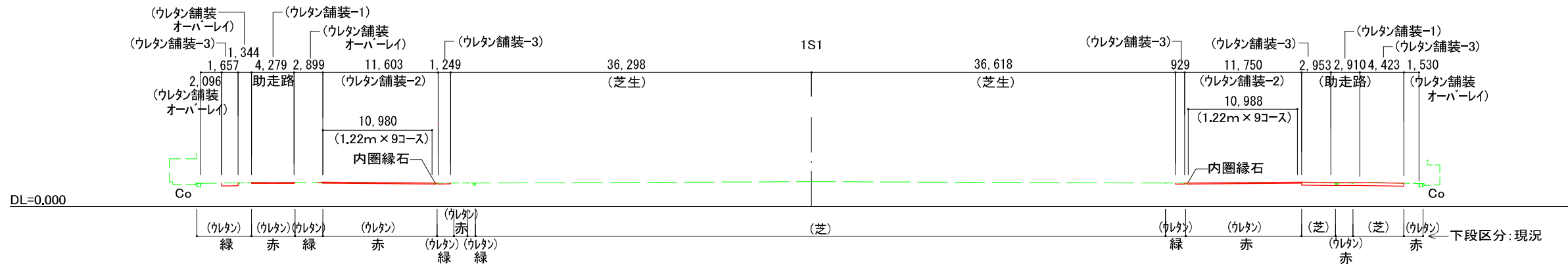
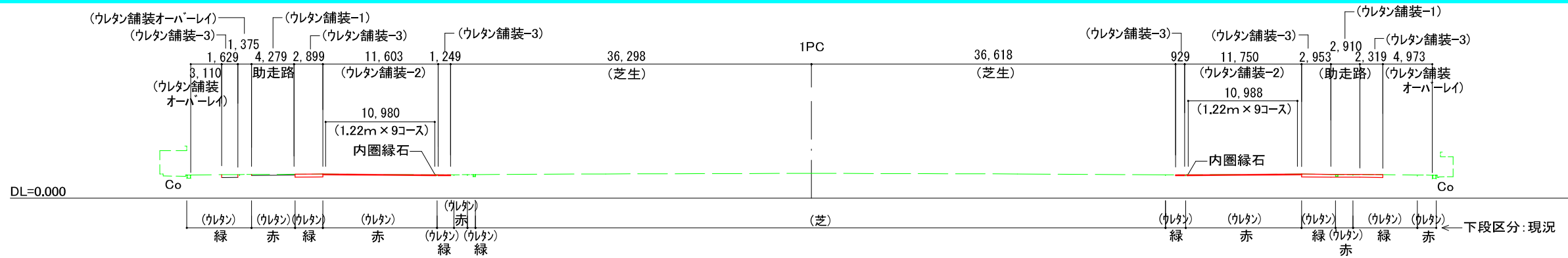
記号	名称	形状寸法	単位	数量	備考
—	地先境界緑石撤去	120×120×600	m	446.6	
□	角石・標石撤去		箇所	16-	
□	内圏緑石撤去	抜き式	m	418.0	
○	樹撤去		箇所	5-	
—	側溝 (U-180) 撤去	PU-180 安全蓋	m	169.6	
□	突箱撤去		箇所	6-	
□	踏切板撤去		箇所	28-	
○	兼用サクル撤去		箇所	2-	蓋共
○	砲丸投サクル撤去		箇所	3-	蓋共
□	標識タイル撤去		式	1-	
□	砂場撤去		箇所	2-	鉄板蓋含む
□	ラインアップ撤去		m	39.0	落下域
□	散水栓撤去		箇所	4	別途工事
—	給水管撤去	HIVP100A	m	67.4	別途工事
—	給水管撤去	HIVP50A	m	59.9	別途工事

工事名	徳島県鳴門総合運動公園陸上競技場改修工事		
路線名等	鳴門総合運動公園		
工事箇所	鳴門市撫養町立岩		
図面名	撤去平面図 (施設)		
縮尺	1:600	図面番号	12/38
会社名			
事業者名	徳島県東部県土整備局 (徳島)		



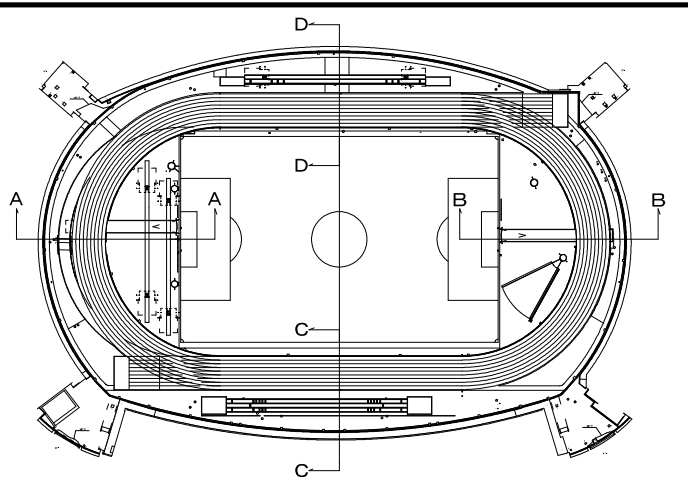
凡例
 - - - 現況線
 ——— 計画線

工事名	徳島県鳴門総合運動公園陸上競技場改修工事		
路線名等	鳴門総合運動公園		
工事箇所	鳴門市撫養町立岩		
図面名	横断面-1		
縮尺	S=1/500	図面番号	13/38
会社名			
事業者名	徳島県東部県土整備局(徳島)		

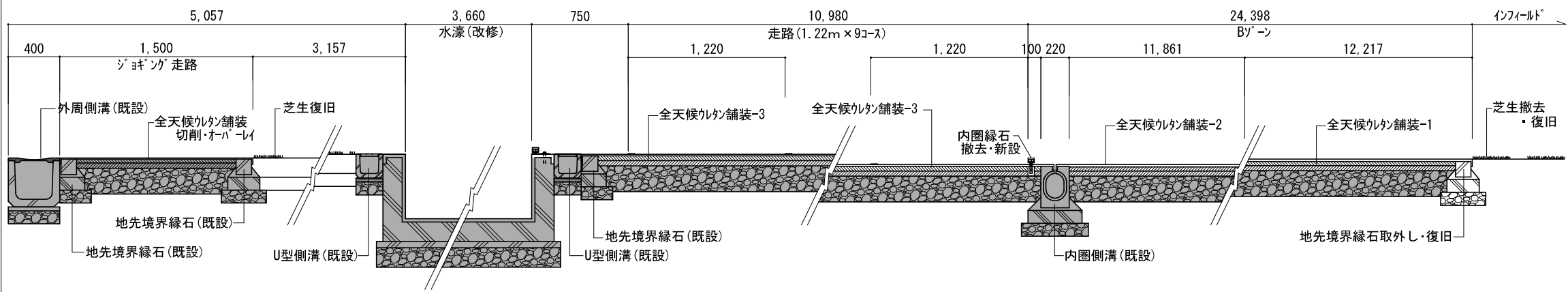


凡例
 - - - 現況線
 ——— 計画線

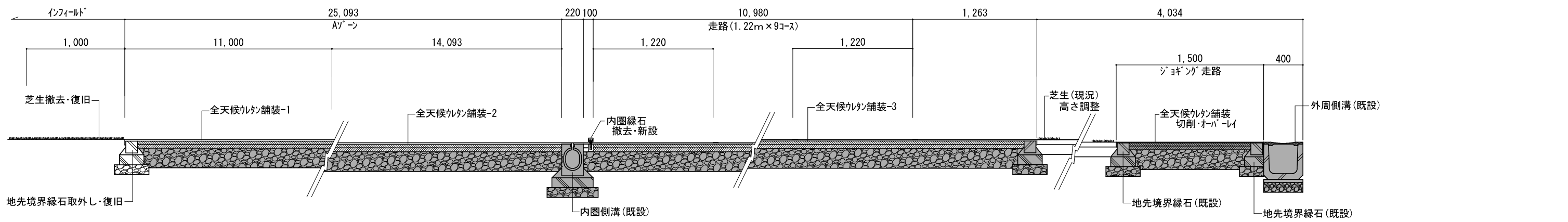
工事名	徳島県鳴門総合運動公園陸上競技場改修工事		
路線名等	鳴門総合運動公園		
工事箇所	鳴門市撫養町立岩		
図面名	横断面-2		
縮尺	S=1/500	図面番号	14/38
会社名			
事業者名	徳島県東部県土整備局(徳島)		



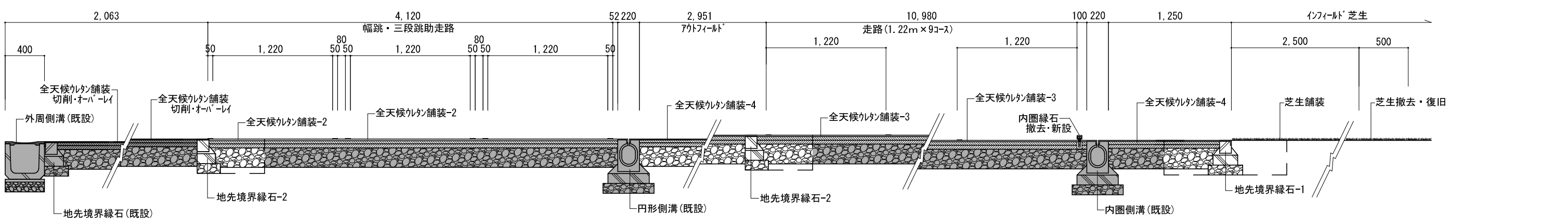
A～A断面図 S=1/40



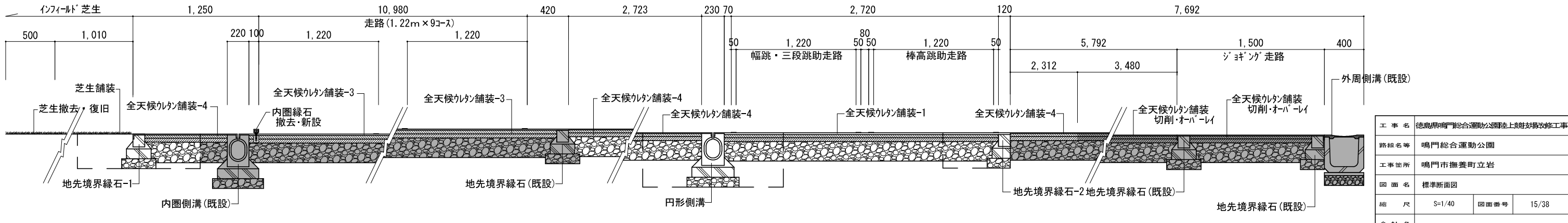
B～B断面図 S=1/40



C～C断面図 S=1/40



D～D断面図 S=1/40

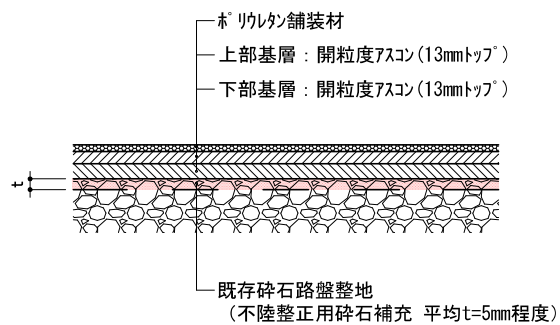


※着色部：既設

工事名	徳島県鳴門総合運動公園陸上競技場改修工事		
路線名等	鳴門総合運動公園		
工事箇所	鳴門市撫養町立岩		
図面名	標準断面図		
縮尺	S=1/40	図面番号	15/38
会社名			
事業者名	徳島県東部県土整備局(徳島)		

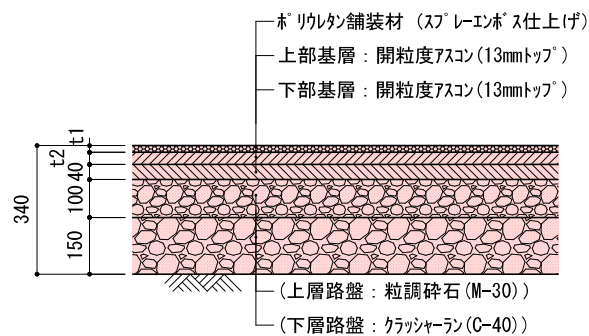
全天候ウレタン舗装不陸整正断面図 S=1/20

※既設路盤利用(不陸整正)の区分は、路面区分図(路盤工)で表示。



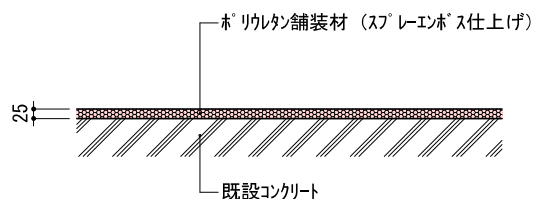
全天候ウレタン舗装断面図-1~5 S=1/20

※新設路盤設置の区分は、路面区分図(路盤工)で表示。

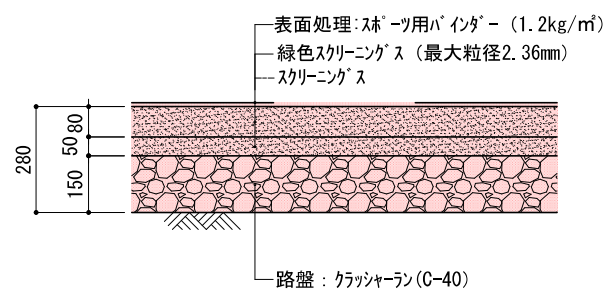


全天候ウレタン舗装	t1	t2	仕上げ
1	18mm	32mm	スプレーエポキシ
2	15mm	35mm	〃
3	13mm	37mm	〃
4	9mm	41mm	〃
5	9mm	41mm	スルス

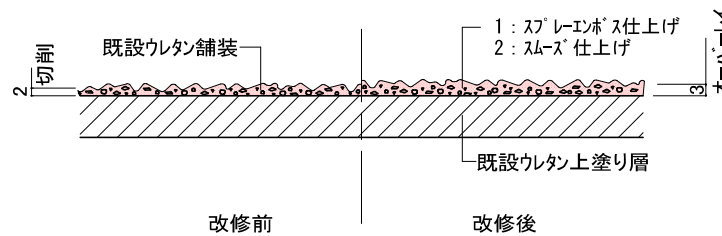
全天候ウレタン舗装-6断面図 S=1/20



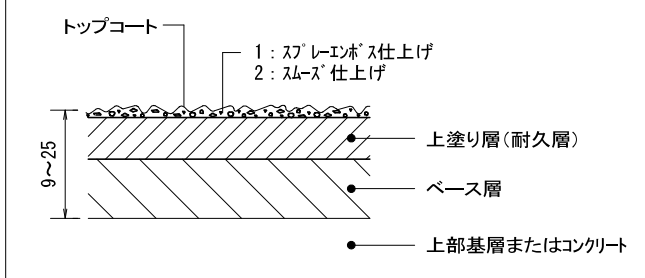
緑色スクリーニング舗装(砲丸落下域)断面図 S=1/20



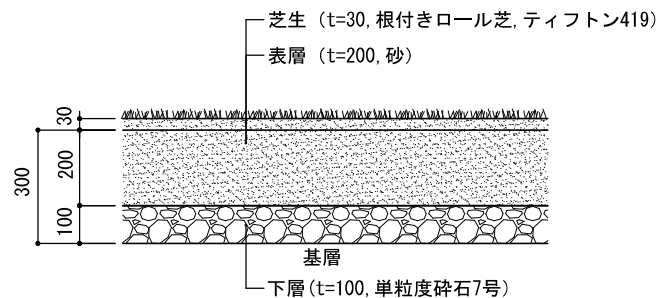
全天候ウレタン切削オーバーレイ標準断面図 S=1/2



ホリウレタン舗装材(表層)拡大図

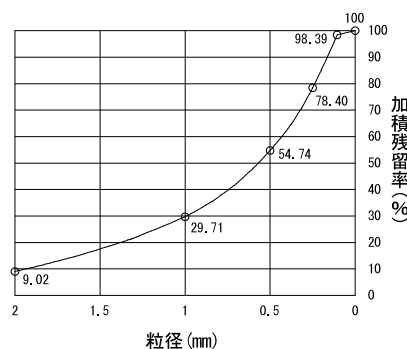


芝生舗装断面図(参考) S=1/20

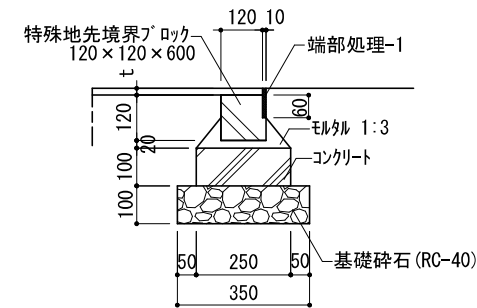


- 芝生については、厚切りロール芝(W330mm以上、サンドベース仕様)ベース芝：改良バミューダグラス(ティフトン419), WOS：ペレニアルライグラスとする。
- 海砂を使用する場合は、除塩済みのものとする。
- 使用する砂については、監督員の承諾を得ること。
- 粒径は0.1mm~1.0mmが敵視、60%程度以上を占めるものとする。
- 粒径が2mm以上(礫)、0.1mm以下(シルト・粘土)が極力少ないもの(各10%程度以下のもの)とする。

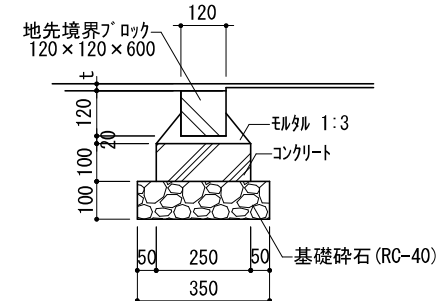
6. 参考粒度分布図(吉岐沖除塩砂)



地先境界縁石-1 S=1/20

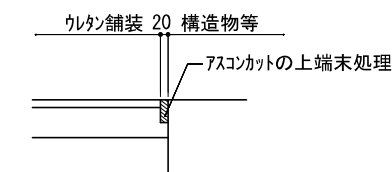


地先境界縁石-2 S=1/20

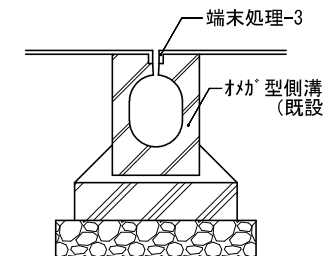


端部処理-2 S=1/10

(構造物周囲)

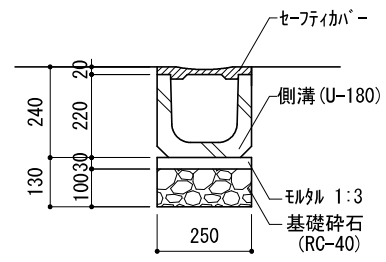


端部処理-3 S=1/20



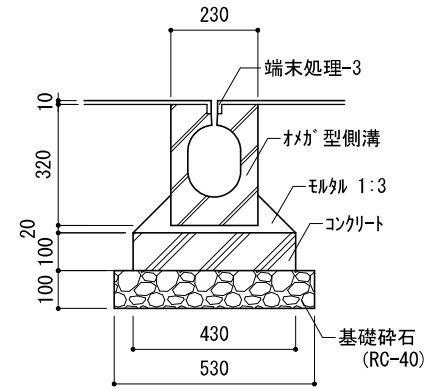
工事名	徳島県鳴門総合運動公園陸上競技場改修工事		
路線名等	鳴門総合運動公園		
工事箇所	鳴門市撫養町立岩		
図面名	構造図-1(舗装、縁石)		
縮尺	図示	図面番号	16/38
会社名			
事業者名	徳島県東部県土整備局(徳島)		

側溝断面図 S=1/20



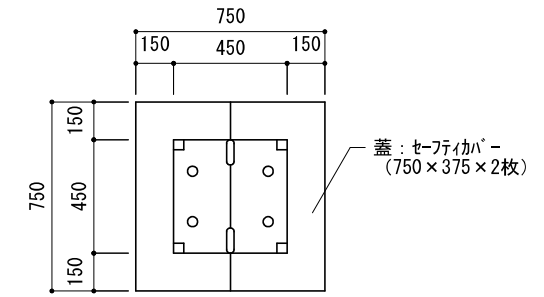
円形側溝 S=1/20

(内圏側溝)

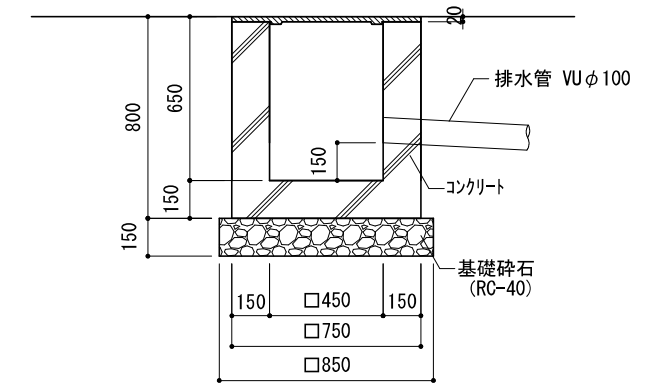


柵詳細図 S=1/30

平面図

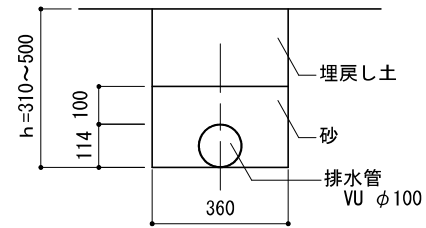


断面図



排水管断面図 S=1/20

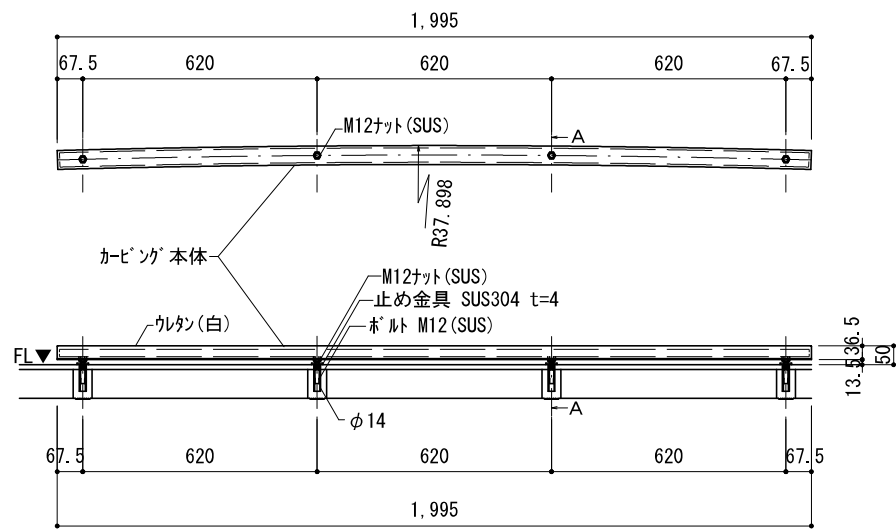
舗装



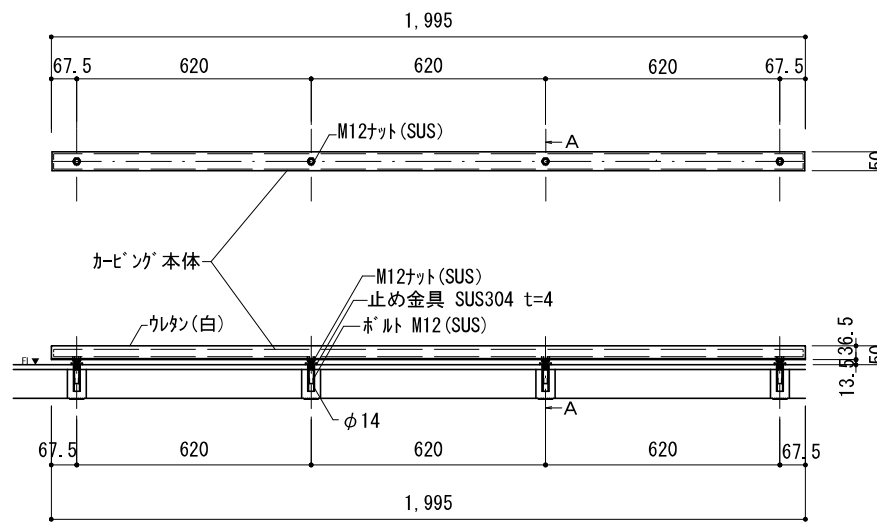
工事名	徳島県鳴門総合運動公園陸上競技場改修工事		
路線名等	鳴門総合運動公園		
工事箇所	鳴門市撫養町立岩		
図面名	構造図-2 (排水施設)		
縮尺	図示	図面番号	17/38
会社名			
事業者名	徳島県東部県土整備局(徳島)		

内圍縁石

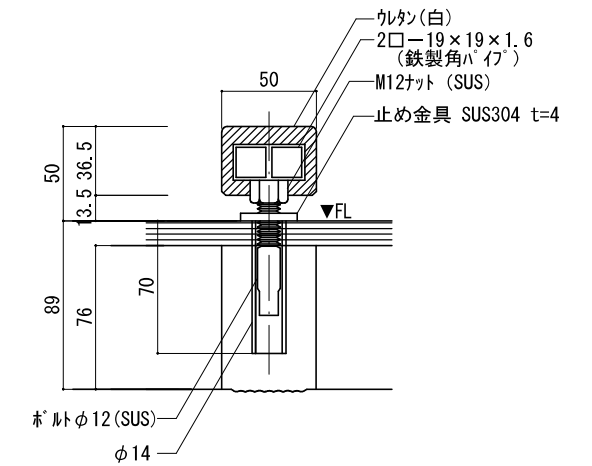
平面図・断面図（曲線部） S=1/20



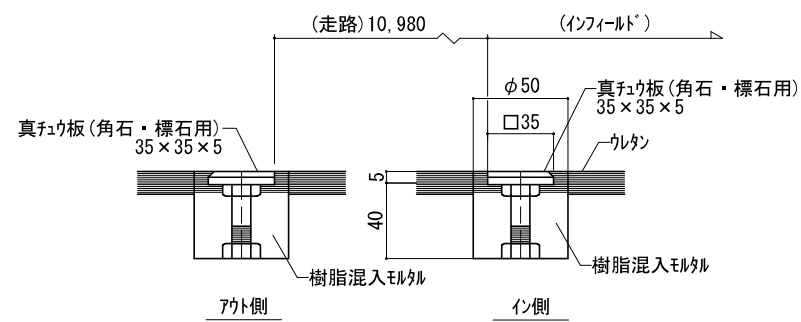
平面図・断面図（直線部） S=1/20



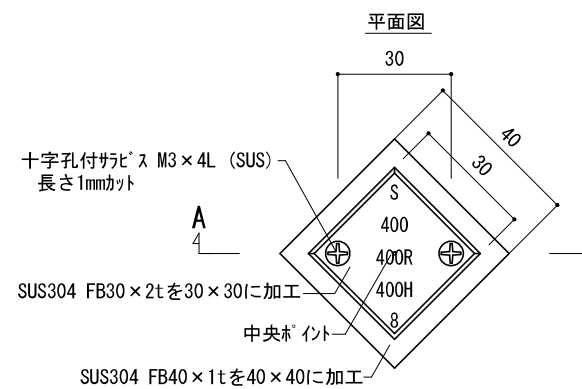
A-A断面図 S=1/4



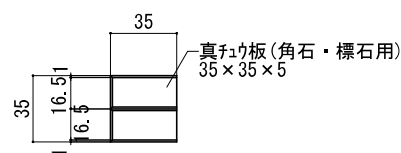
角石・標石断面詳細図 S=1/4



標識タイル詳細図 S=1/2



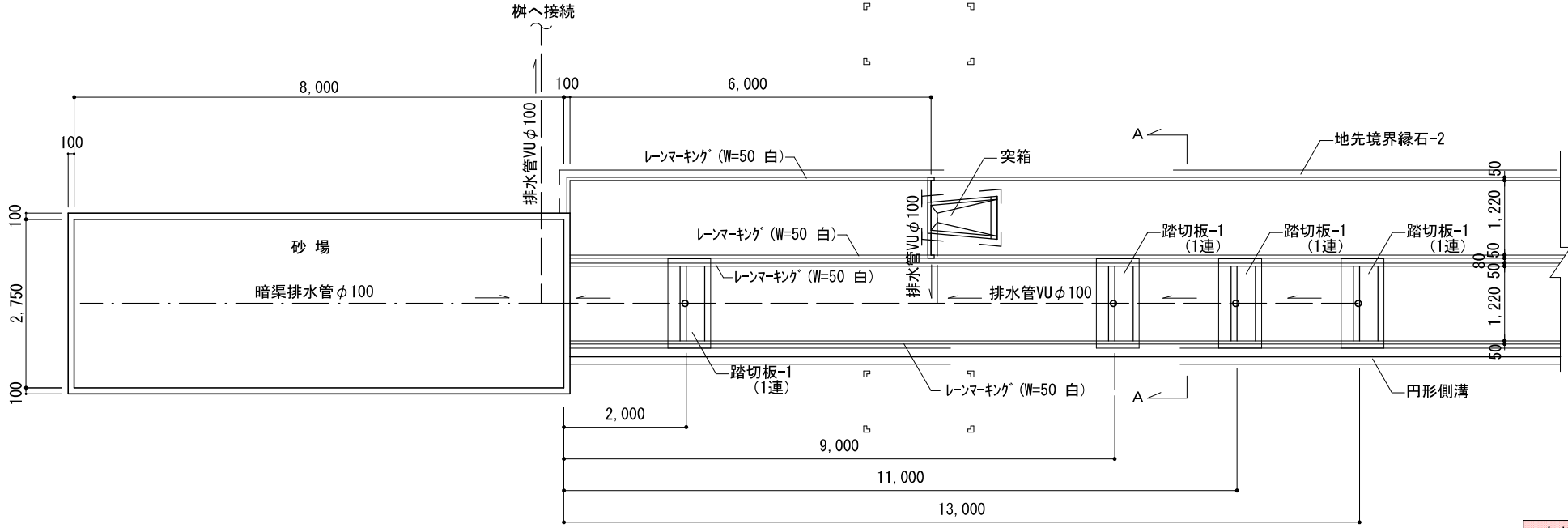
真チウ板詳細図 S=1/4



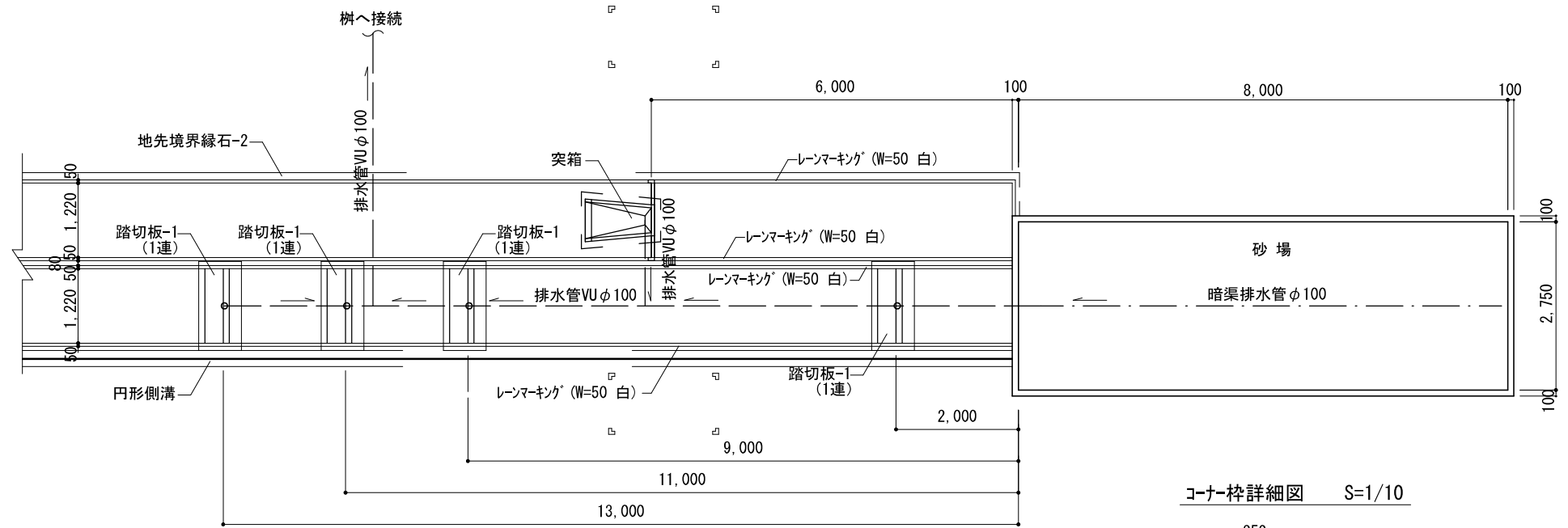
上図の場合
 S : スタート表示
 400 : 400Mスタート
 400R : 400Mリスタート
 400H : 400M障害走スタート
 8 : 8レン
 以上の表示を表す。

工事名	徳島県鳴門総合運動公園陸上競技場改修工事		
路線名等	鳴門総合運動公園		
工事箇所	鳴門市撫養町立岩		
図面名	構造図-3 (内圍縁石、角石・標石、標識タイル)		
縮尺	図示	図面番号	18/38
会社名			
事業者名	徳島県東部県土整備局(徳島)		

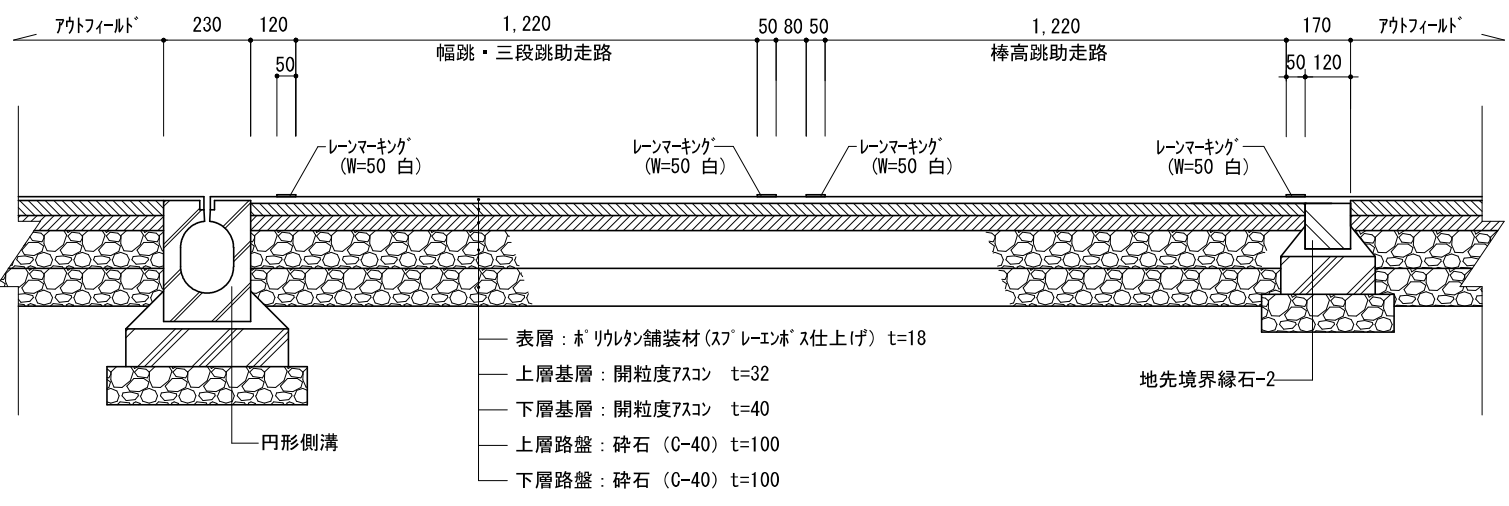
走幅跳・三段跳助走路、棒高跳平面図 (バック西側) S=1/100



走幅跳・三段跳助走路、棒高跳平面図 (バック東側) S=1/100

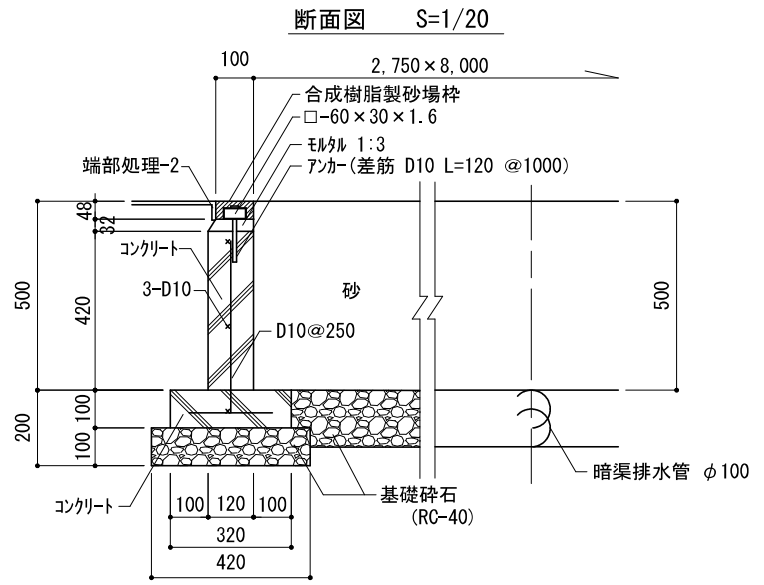


A-A断面図 S=1/20

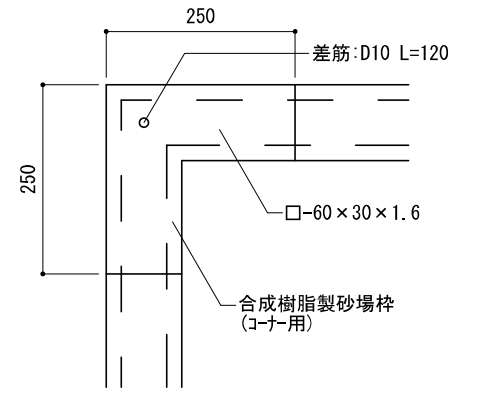


- 表層: ホリクレン舗装材 (スプレイング仕上げ) t=18
- 上層基層: 開粒度7スコン t=32
- 下層基層: 開粒度7スコン t=40
- 上層路盤: 砕石 (C-40) t=100
- 下層路盤: 砕石 (C-40) t=100

砂場詳細図 S=1/20

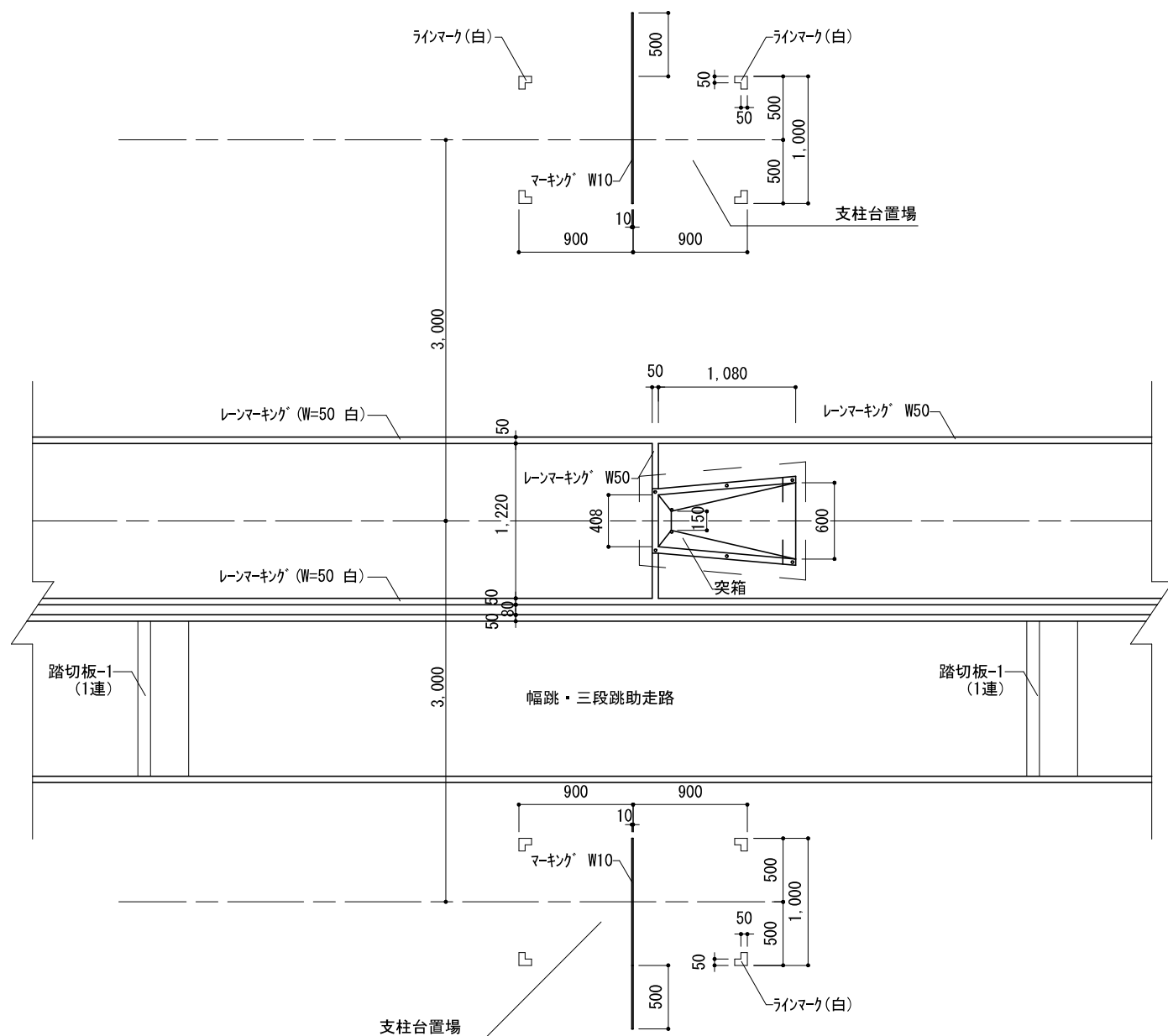


コーナー枠詳細図 S=1/10

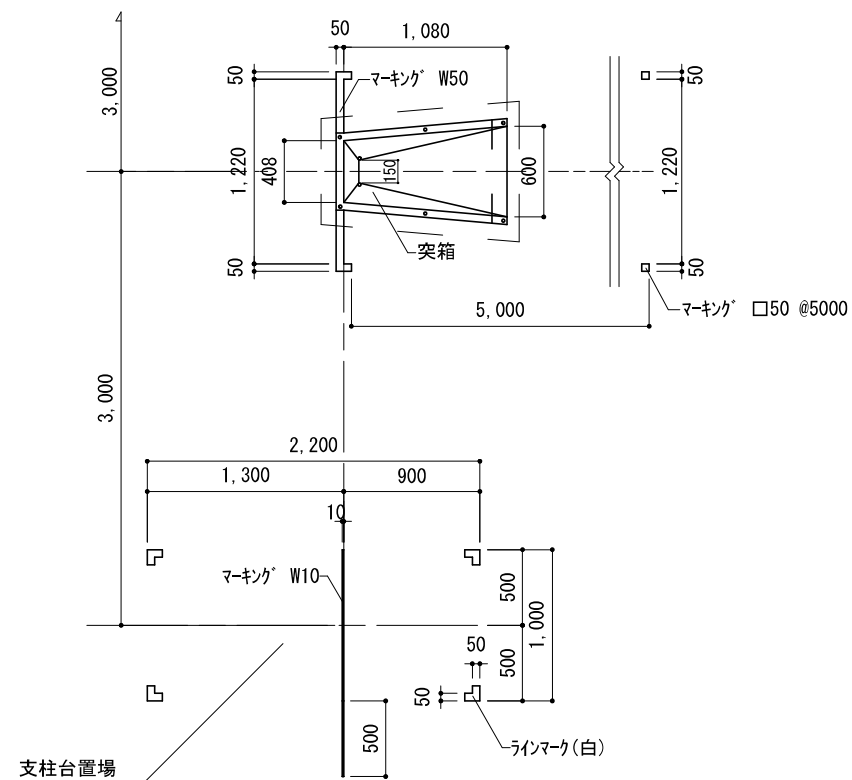


工事名	徳島県鳴門総合運動公園陸上競技場改修工事		
路線名等	鳴門総合運動公園		
工事箇所	鳴門市撫養町立岩		
図面名	構造図-4 (走幅跳・三段跳助走路/バック側)		
縮尺	図示	図面番号	19/38
会社名			
事業者名	徳島県東部県土整備局 (徳島)		

棒高跳レーン平面詳細図 (ハック側) S=1/50

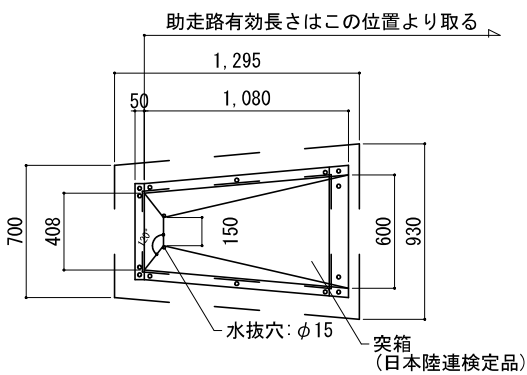


棒高跳レーン平面詳細図 (B'ーシ) S=1/50

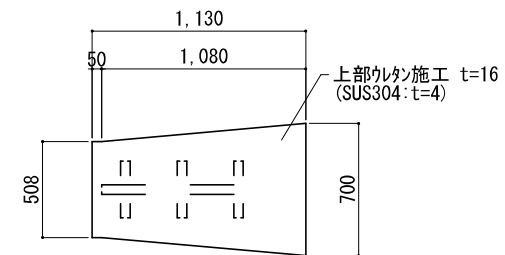


突箱詳細図 S=1/40

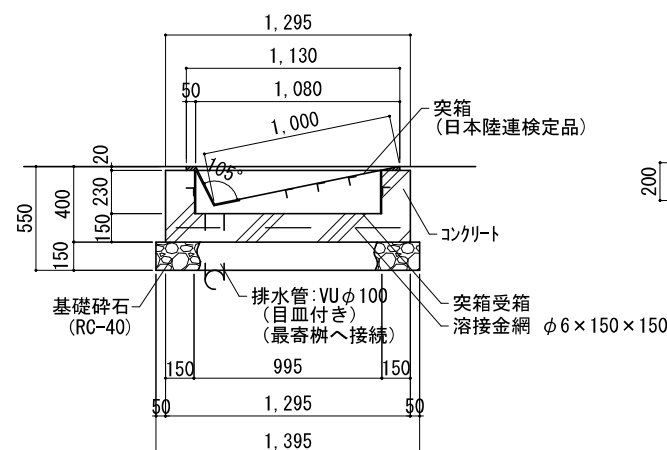
突箱平面詳細図



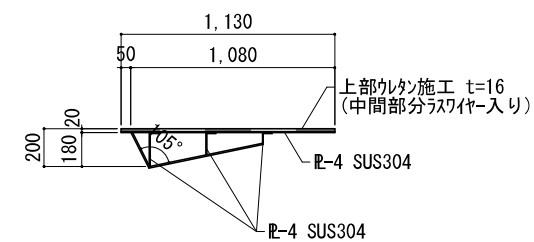
突箱蓋平面図



突箱断面詳細図

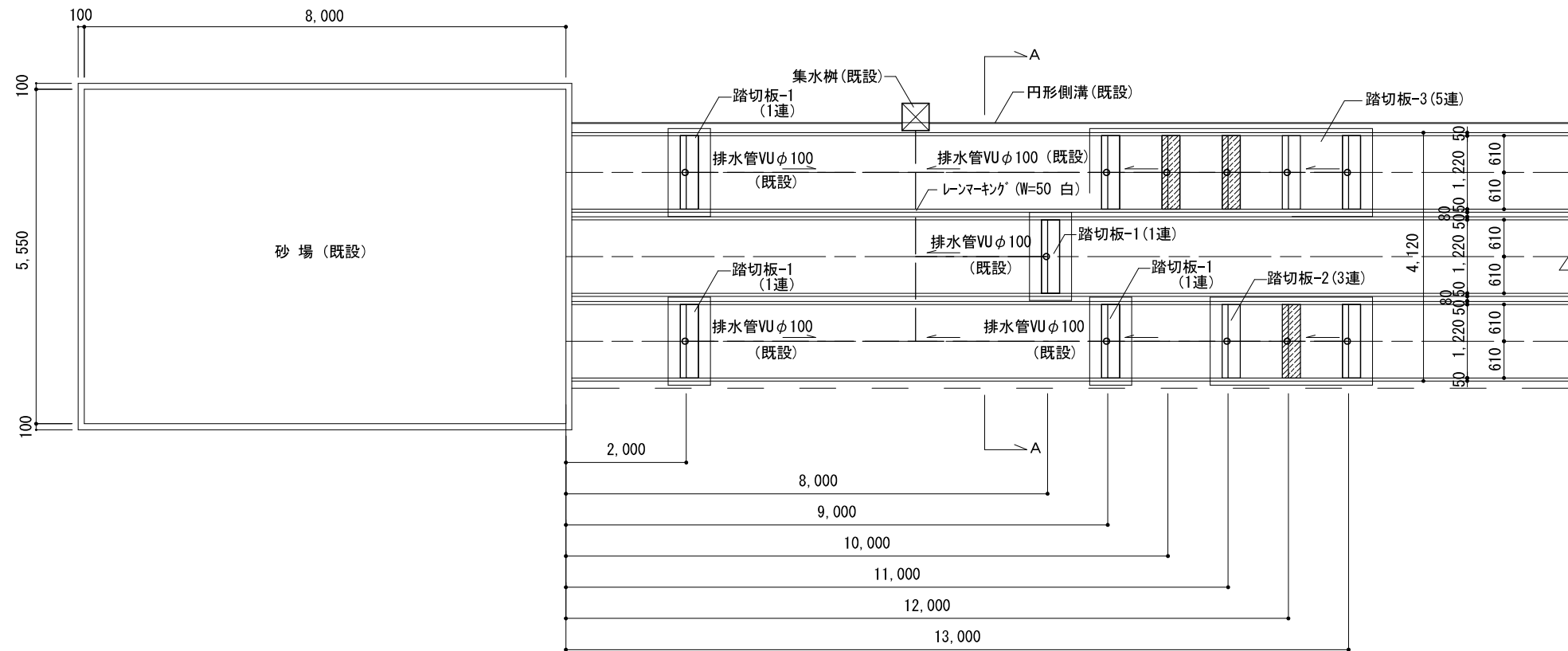


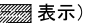
突箱断面断面図



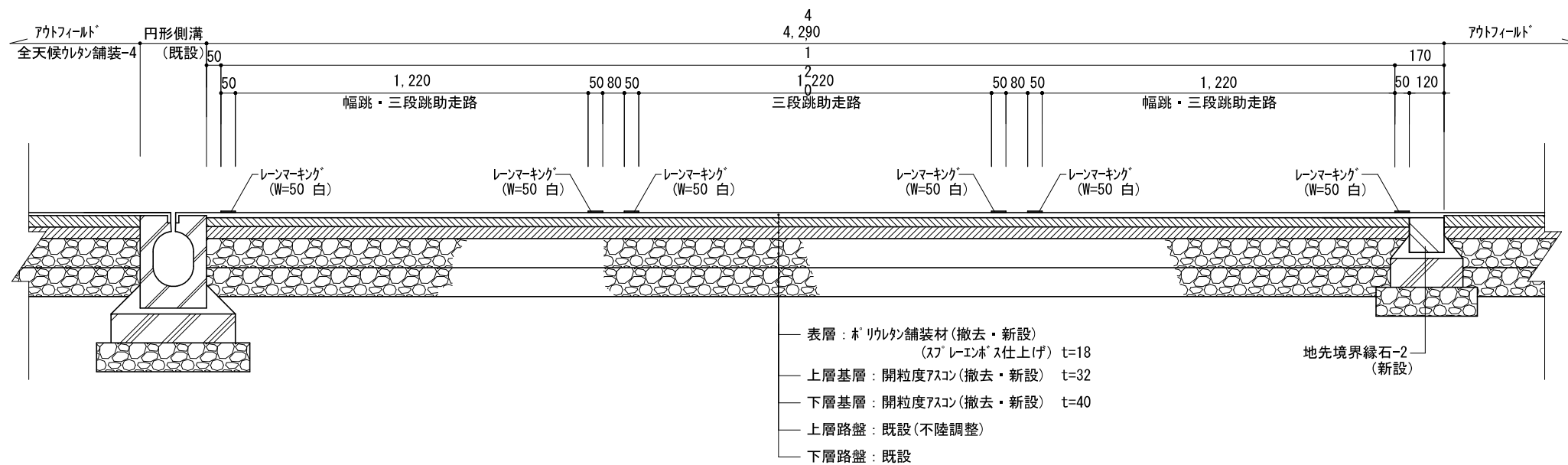
工事名	徳島県鳴門総合運動公園陸上競技場改修工事		
路線名等	鳴門総合運動公園		
工事箇所	鳴門市撫養町立岩		
図面名	構造図-5 (棒高跳)		
縮尺	図示	図面番号	20/38
会社名			
事業者名	徳島県東部県土整備局 (徳島)		

走幅跳・三段跳助走路平面図（メイン側） S=1/100



※既設排水管位置は、想定。
 新たな位置（表示）に設置する踏切板の排水は、
 既設排水管に接続する。

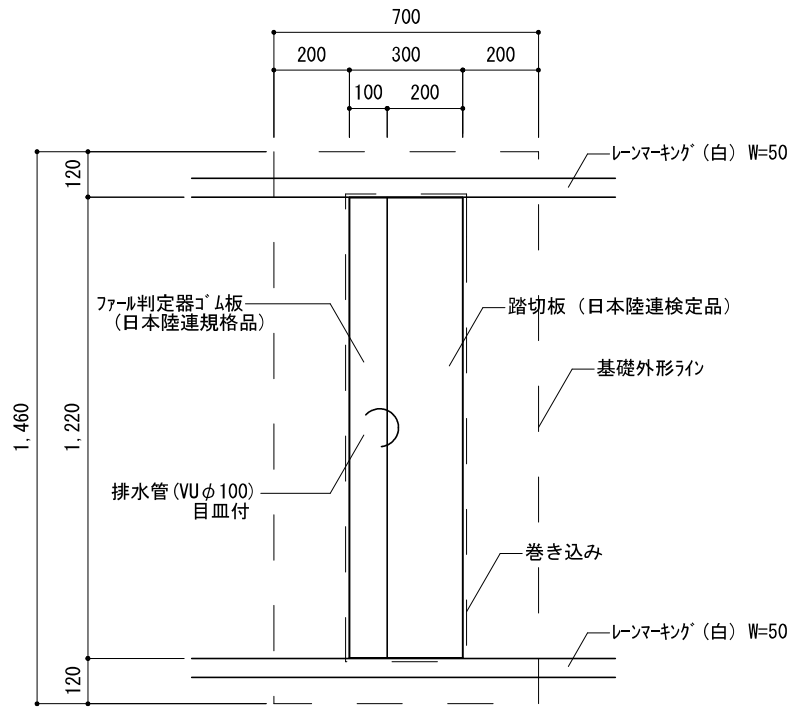
A-A断面図 S=1/20



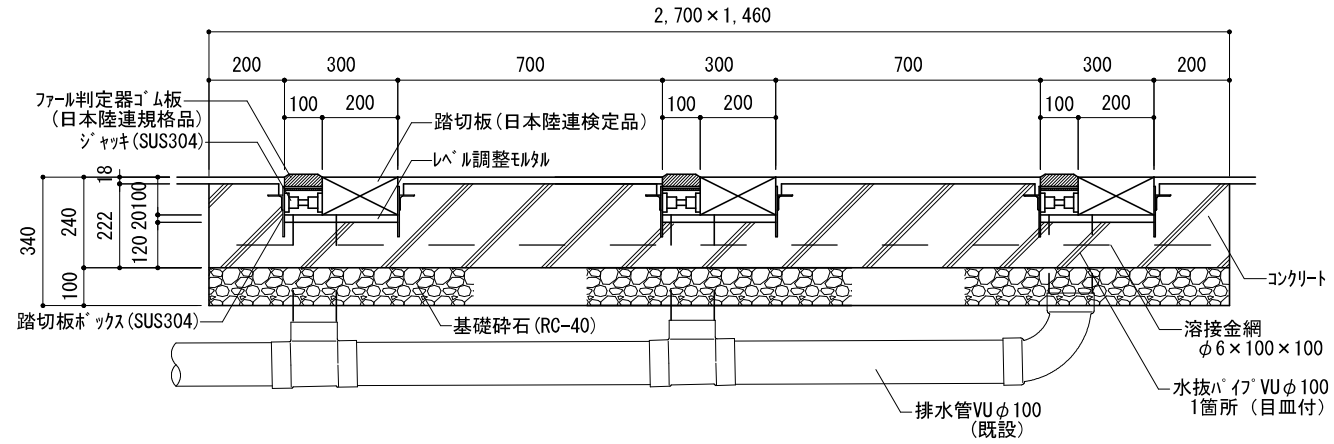
- 表層：ホリウレタン舗装材（撤去・新設）
 （スゴレインボス仕上げ）t=18
- 上層基層：開粒度アスコン（撤去・新設） t=32
- 下層基層：開粒度アスコン（撤去・新設） t=40
- 上層路盤：既設（不陸調整）
- 下層路盤：既設

工事名	徳島県鳴門総合運動公園陸上競技場改修工事		
路線名等	鳴門総合運動公園		
工事箇所	鳴門市撫養町立岩		
図面名	構造図-6（走幅跳・三段跳助走路_メイン側）		
縮尺	図示	図面番号	21/38
会社名			
事業者名	徳島県東部県土整備局（徳島）		

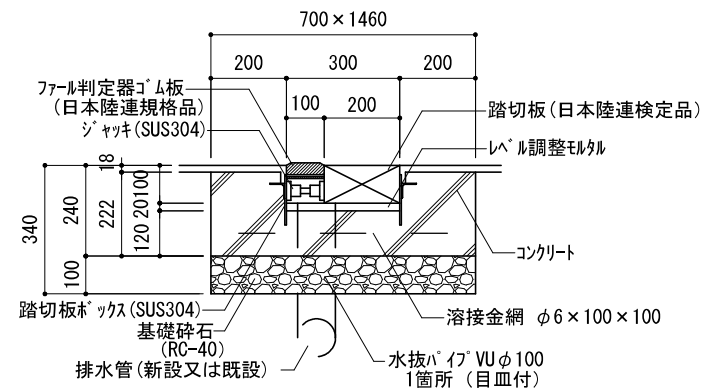
踏切板平面図



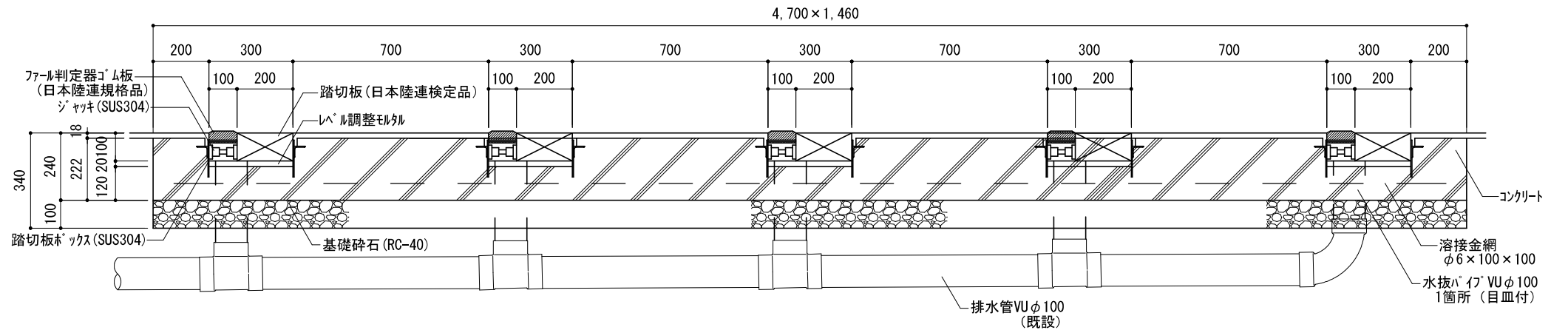
踏切板-2 (3連) 断面図 S=1/20



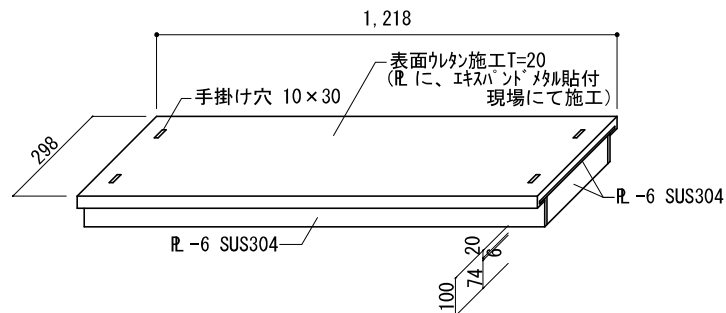
踏切板-1 (1連) 断面図 S=1/20



踏切板-3 (5連) 断面図 S=1/20

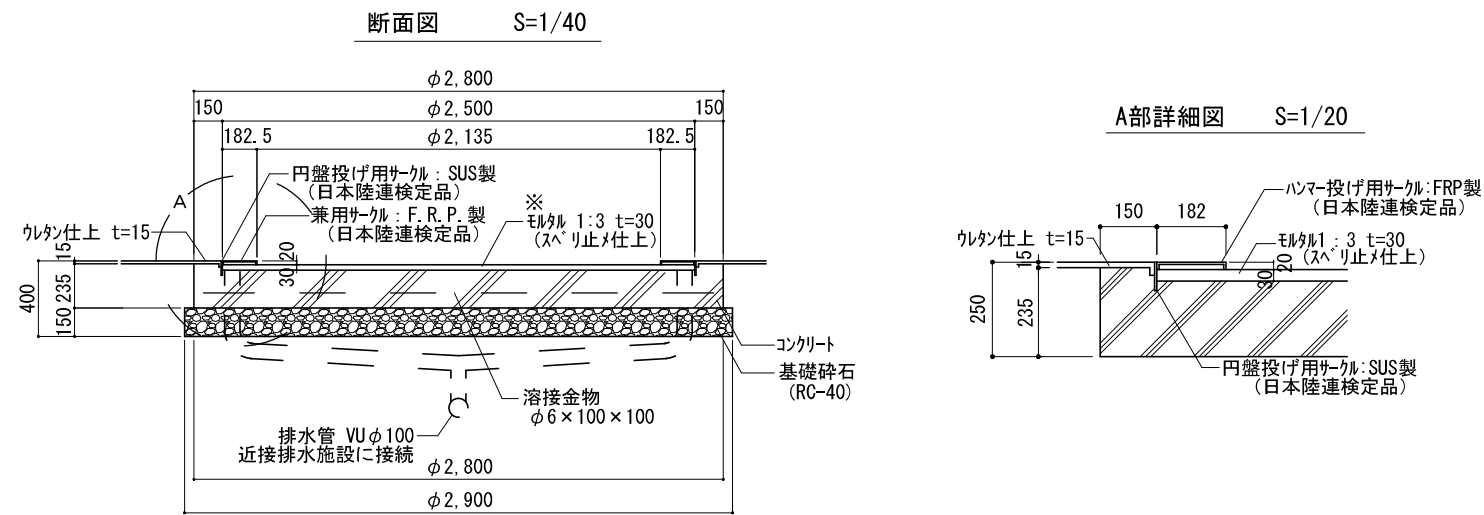
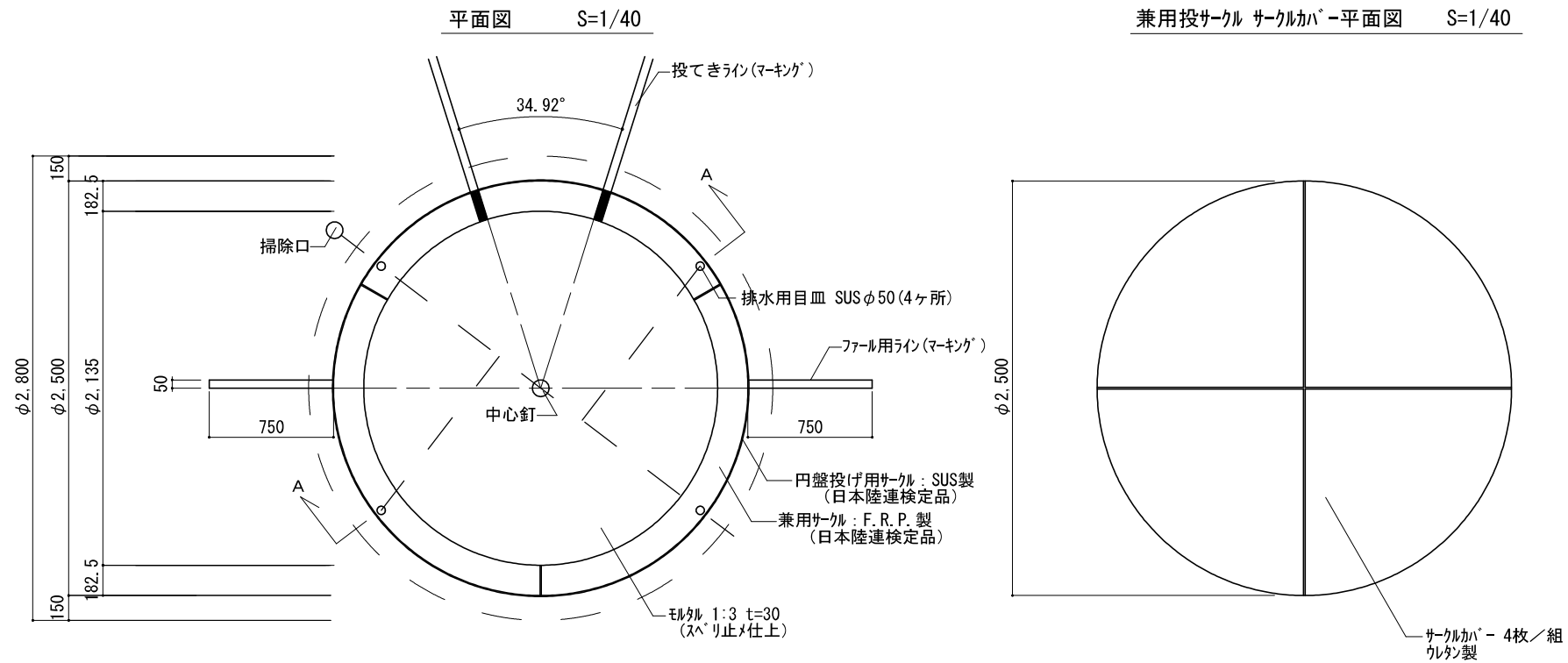


踏切板蓋 (防音型) 詳細図 S=1/20



工事名	徳島県鳴門総合運動公園陸上競技場改修工事		
路線名等	鳴門総合運動公園		
工事箇所	鳴門市撫養町立岩		
図面名	構造図-7 (踏切板)		
縮尺	図示	図面番号	22/38
会社名			
事業者名	徳島県東部県土整備局 (徳島)		

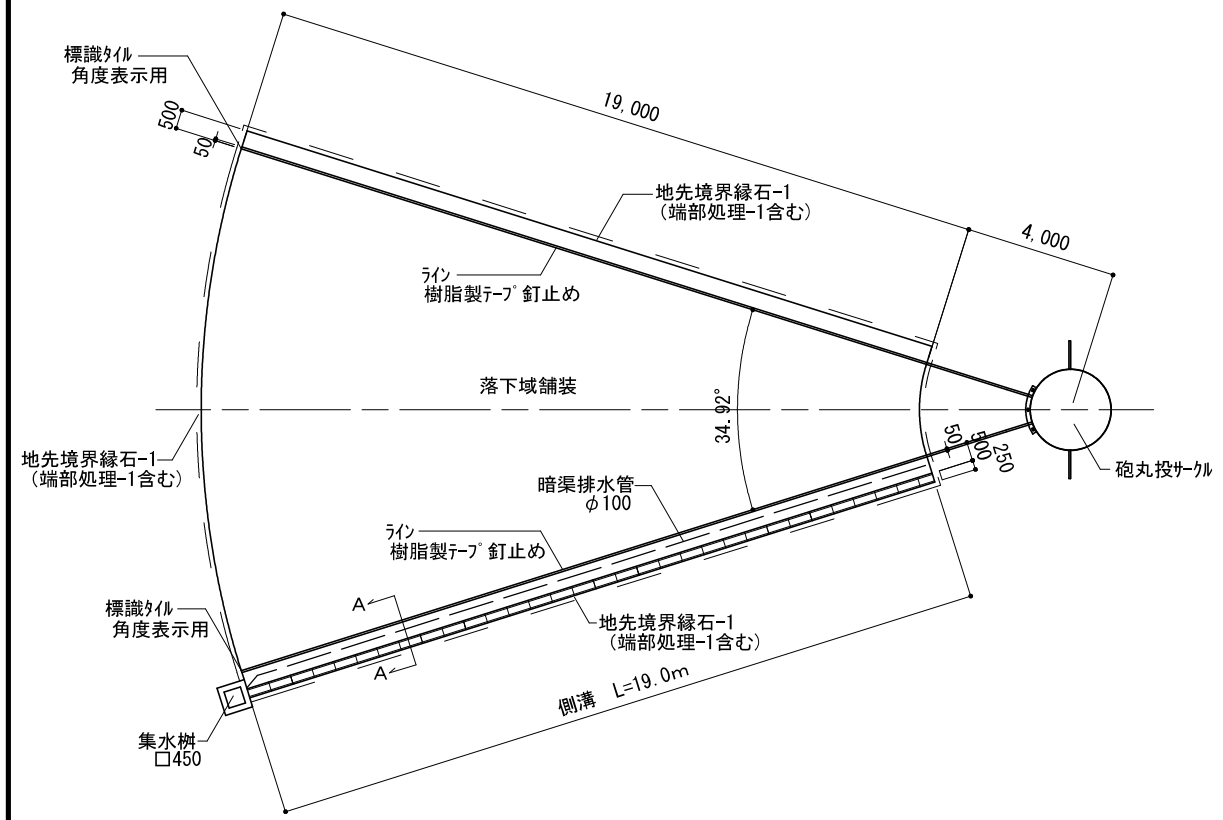
兼用サークル詳細図



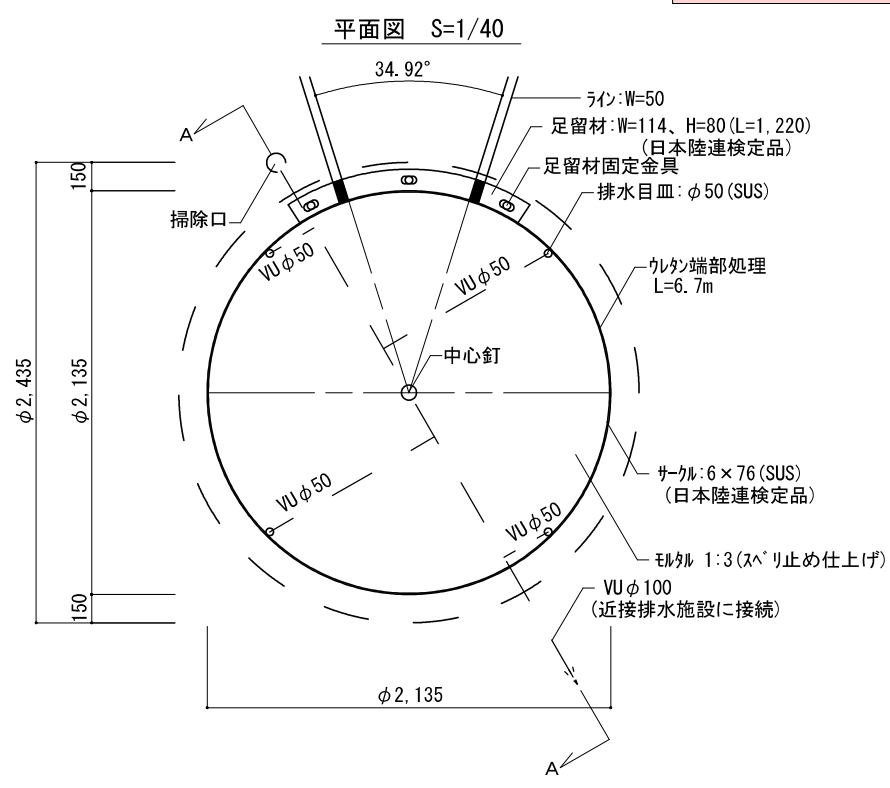
※投てき角度の方向は、徳島陸協の現場立会により最終決定する。
 ※サークルのモルタル仕上げは、徳島陸協の現場立会のもと、注意して施工すること。

工事名	徳島県鳴門総合運動公園陸上競技場改修工事		
路線名等	鳴門総合運動公園		
工事箇所	鳴門市撫養町立岩		
図面名	構造図-8 (兼用サークル)		
縮尺	図示	図面番号	23/38
会社名			
事業者名	徳島県東部県土整備局(徳島)		

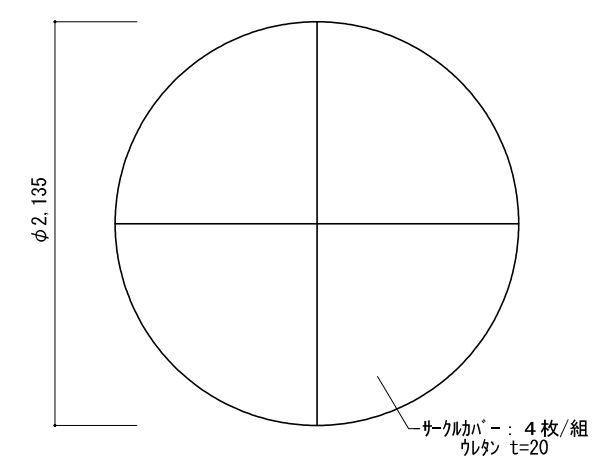
砲丸落下域詳細図 S=1/200



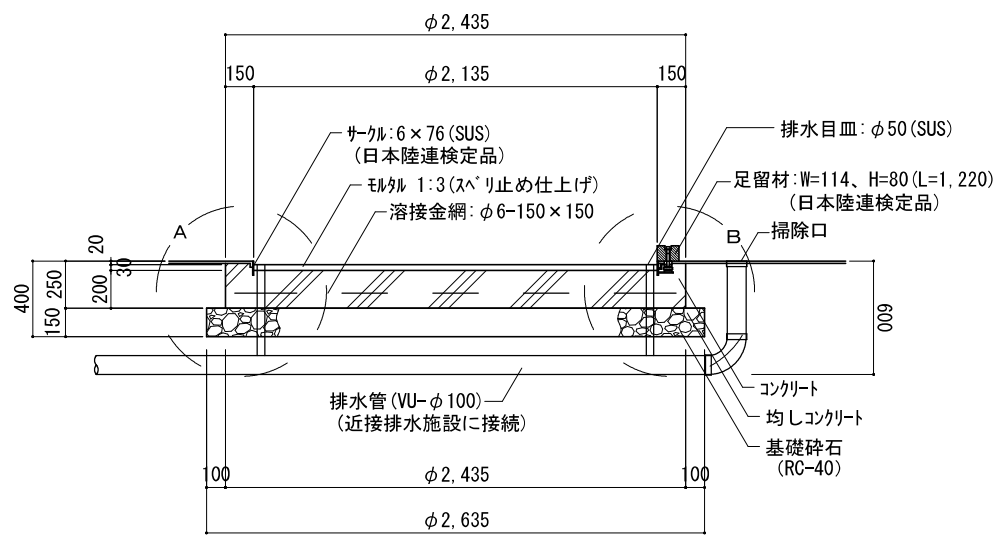
砲丸投サークル詳細図



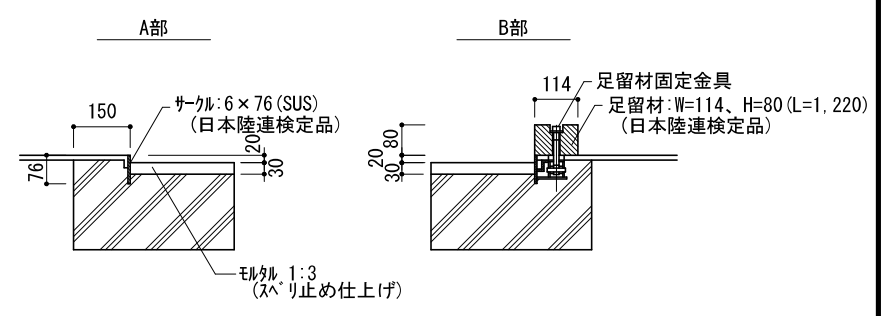
サークルカバー S=1/40



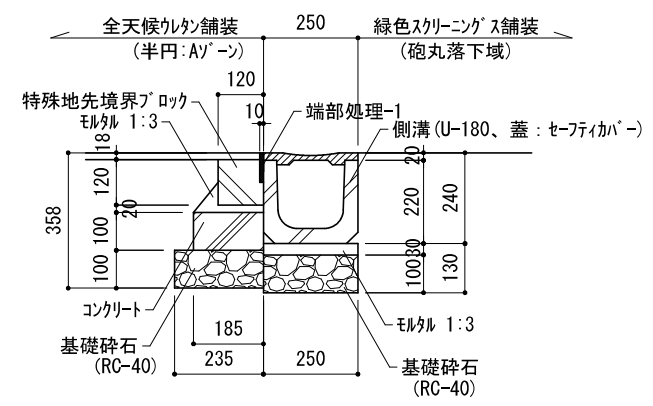
A-A断面図 S=1/40



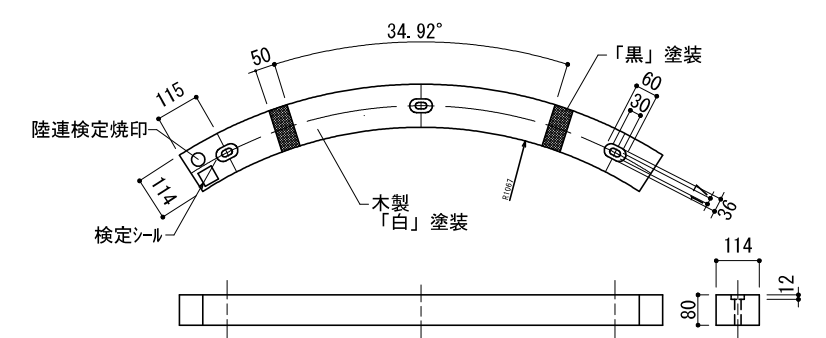
各部断面詳細図 S=1/20



A-A断面図 S=1/20



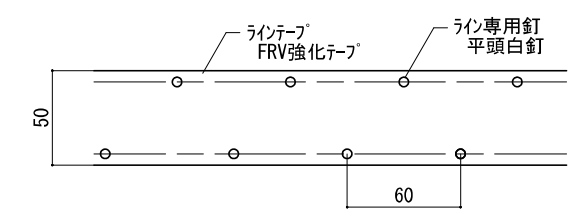
足留材詳細図 S=1/20



※サークルのモルタル仕上げは、徳島陸協の現場立会のもと、注意して施工すること。

・陸連検定印は焼印であり、こげた色に変色しています。

ラインテープ配置図 S=1/4



工事名	徳島県鳴門総合運動公園陸上競技場改修工事		
路線名等	鳴門総合運動公園		
工事箇所	鳴門市撫養町立岩		
図面名	構造図-9 (砲丸投げサークル、落下域)	図面番号	24/38
縮尺	図示	図面番号	24/38
会社名			
事業者名	徳島県東部県土整備局 (徳島)		