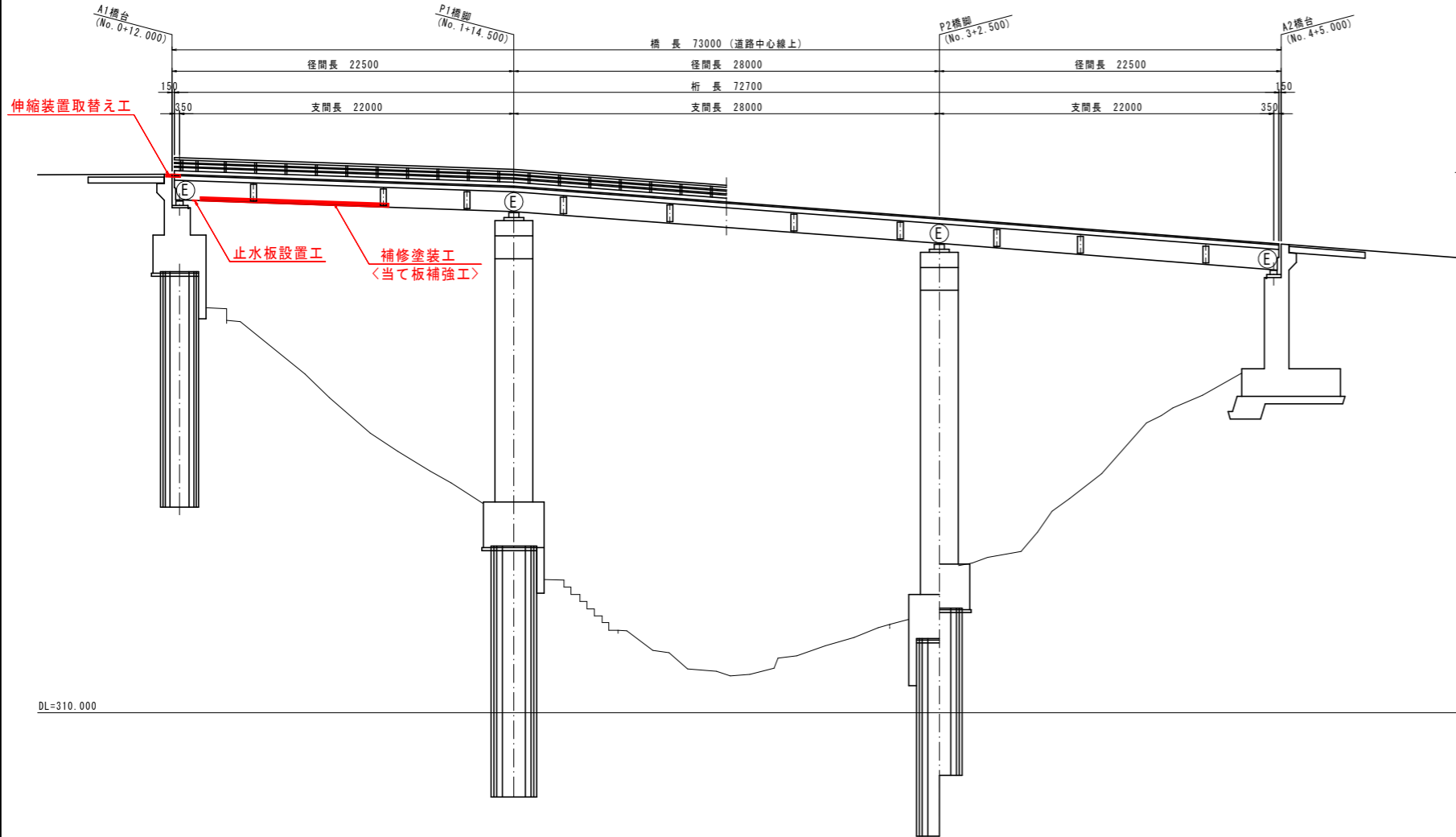
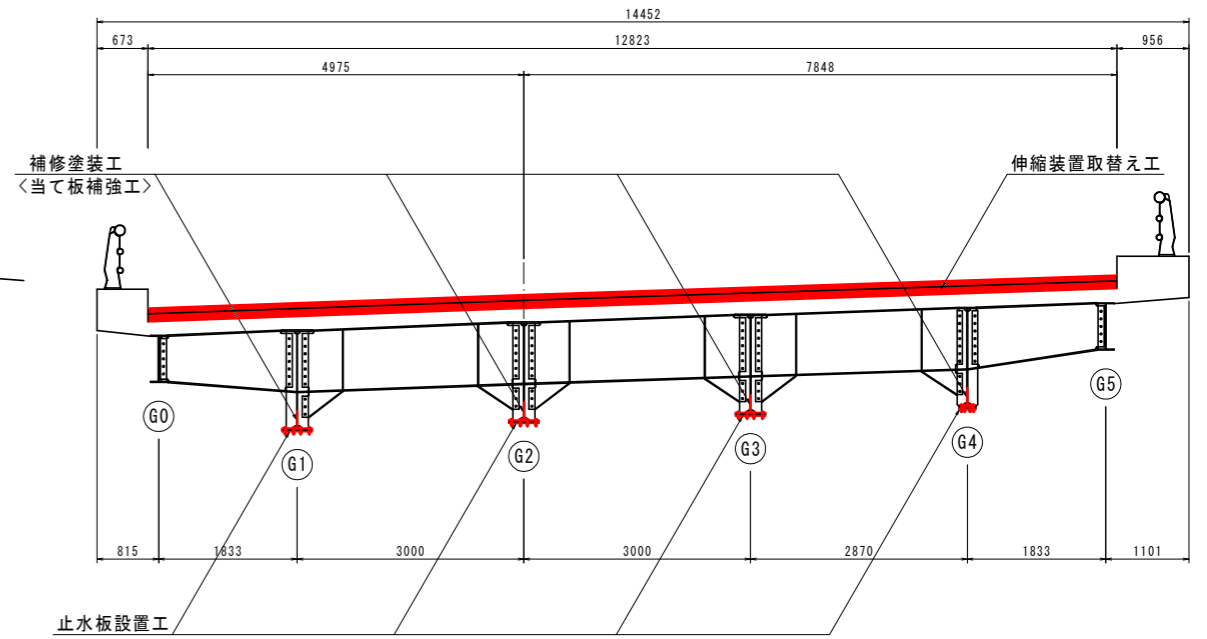


込野橋 修繕工一般図

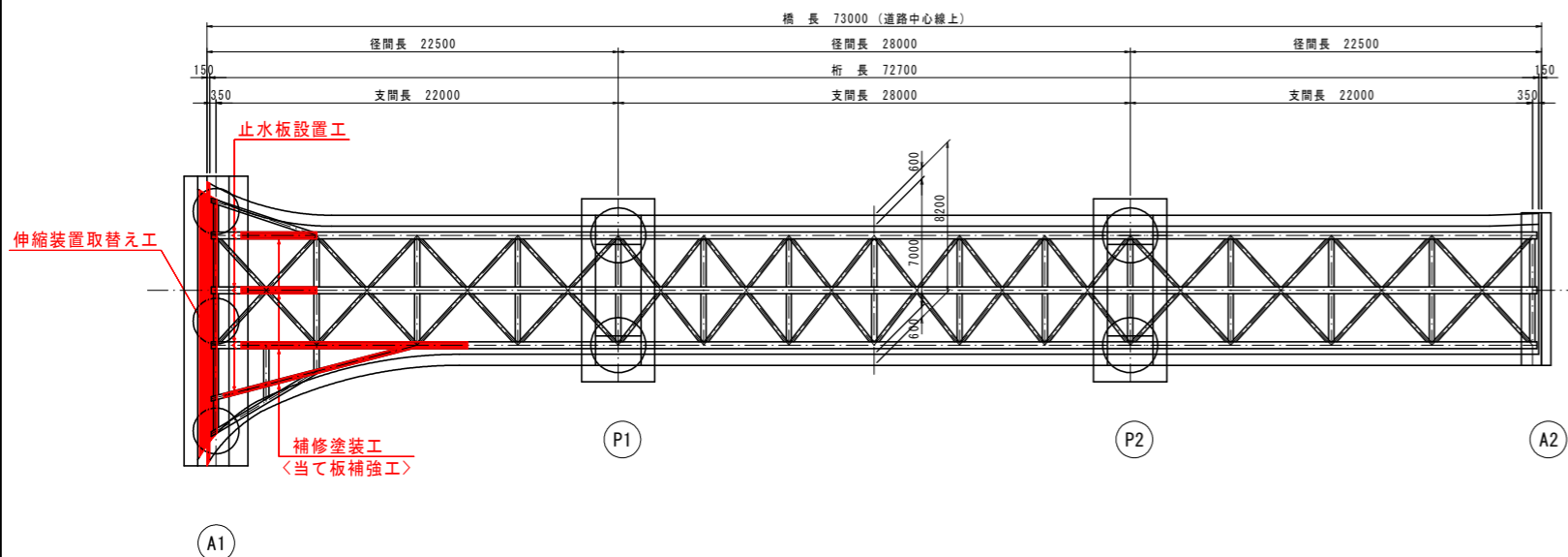
側面図 S=1:200



上部工断面図 S=1:50
(A1支点上)



平面図 S=1:200



修繕工一覧表

| 項目 | 補修工 | 材料等 |
|-----|-----------|-------------------------------|
| 鋼主桁 | 補修塗装工 | Rc-1塗装系 |
| | 止水板設置工 | SS400 |
| | <当て板補強工>※ | SM490YA、TCB M22 (S10T) |
| 橋面 | 伸縮装置取替え工 | プロフジョイントCDx型-100用 二次止水タイプ 同等品 |

※ 当て板補強工は、補修塗装部の素地調整後に想定以上の板厚減少が見られた際に実施すること。詳細は、「主桁補修図(参考図)」参照。

実施設計図面

| | | | |
|------|-----------------------------------|------|-------|
| 工事名 | R2三土 込野観音寺線(込野橋) 三・池田西山 橋梁修繕工事 | | |
| 路線名等 | (主) 込野観音寺線 | | |
| 工事箇所 | 三好市池田町西山(込野橋) | | |
| 図面名 | 込野橋 修繕工一般図 | | |
| 縮尺 | 図示 | 図面番号 | 1 / 3 |
| 会社名 | | | |
| 事業者名 | 徳島県西部総合県民局県土整備部三好庁舎 | | |

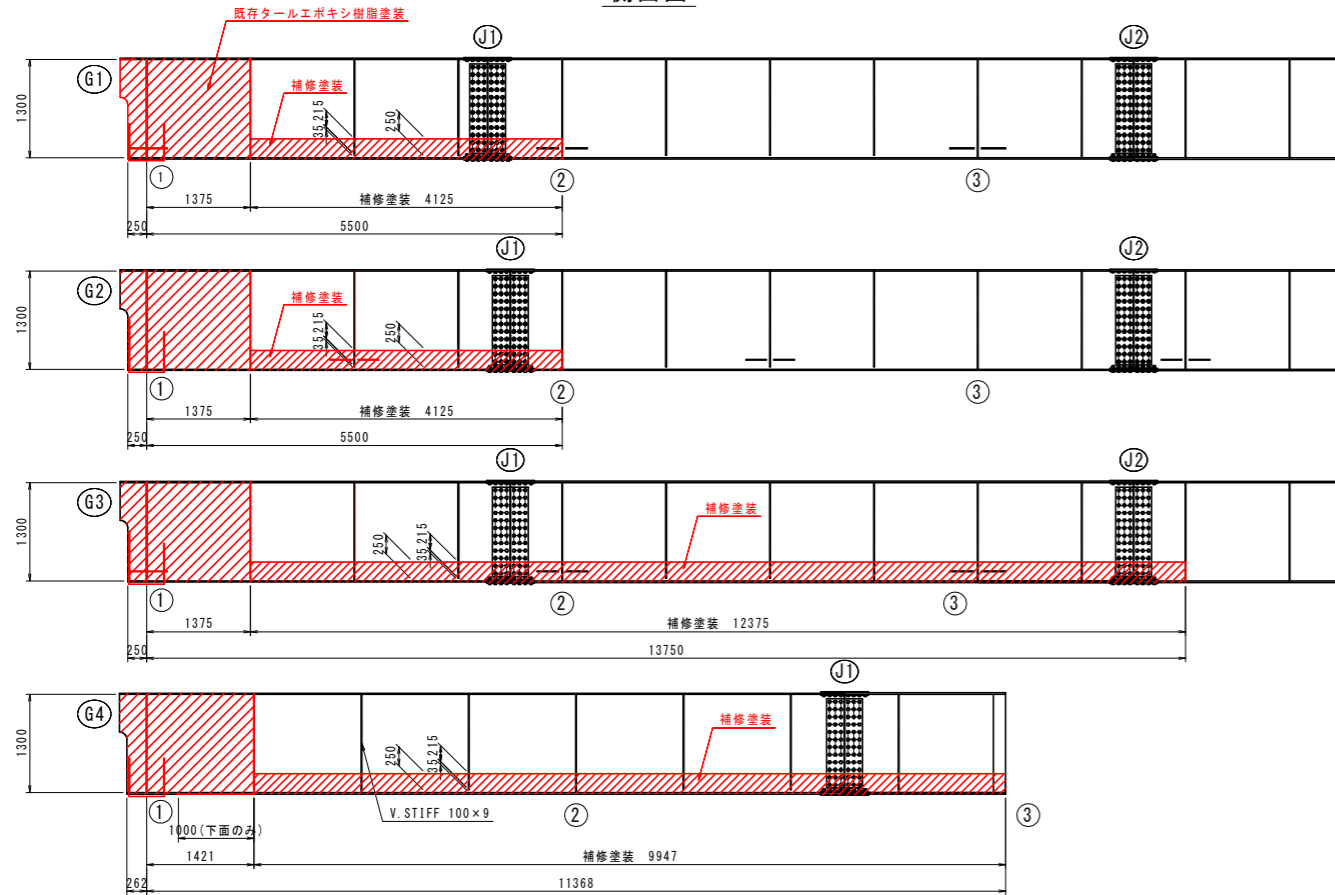
【注記】

- ・本図面は、測量結果及び現地調査結果等を基に作成したものである。
- ・修繕工種の旗上げは、工種を旗上げたものであり、修繕位置や範囲等は各詳細図を参照すること。
- ・施工実施前に現地測定を行い、形状寸法を確認の上、材料発注・加工等に取りかかること。

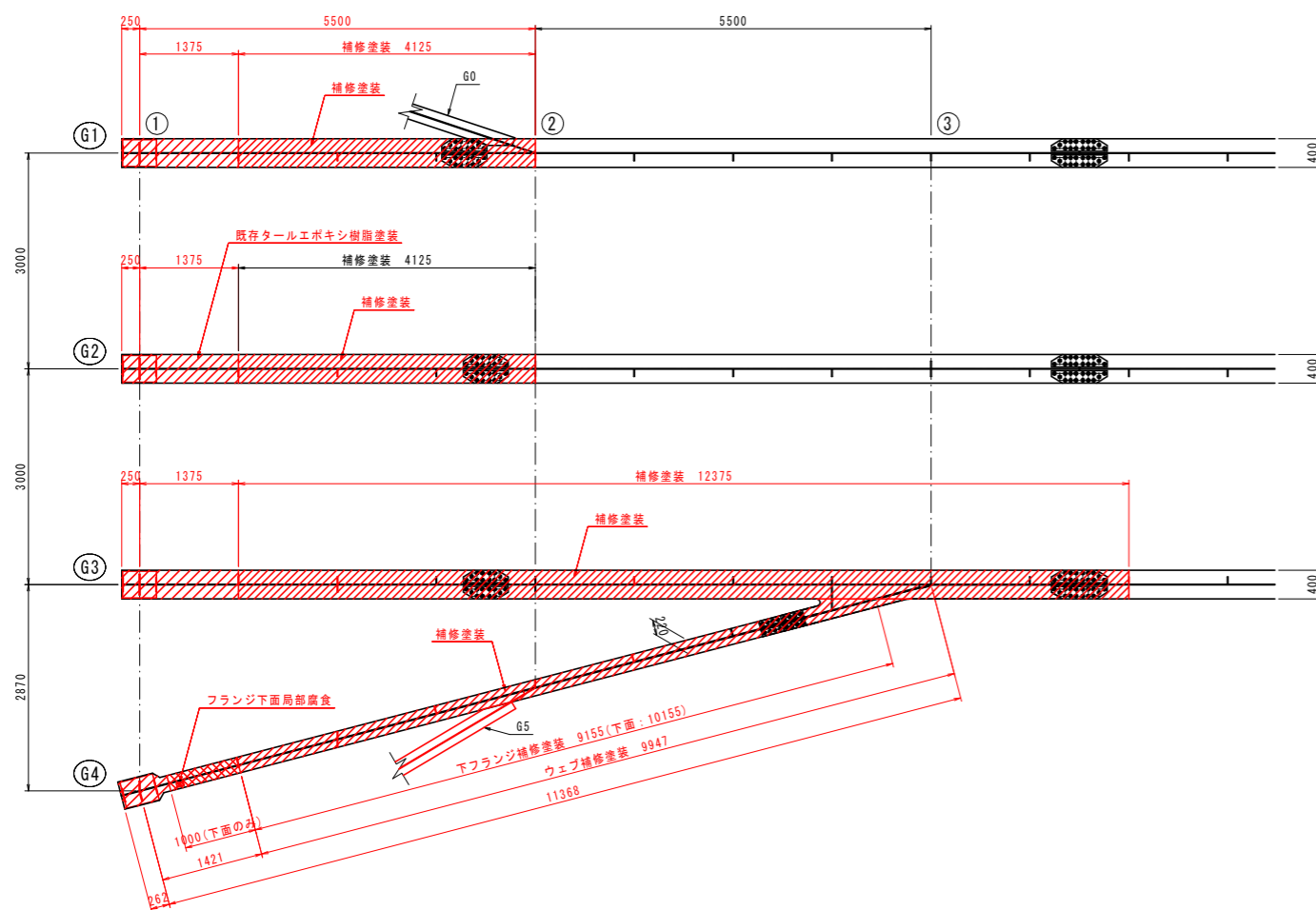
補修塗装工・止水板設置工詳細図

補修塗装範囲図 S=1:50

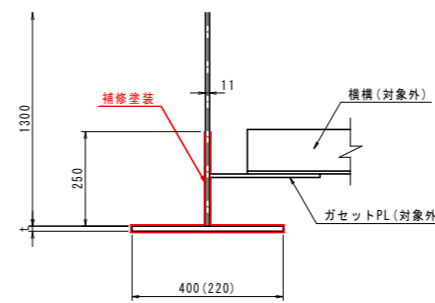
側面図



平面図



断面図 S=1:10



【注記】

- ・素地調整後の下フランジ板厚tを計測し、状況に応じて別図「主桁補修図(参考図)」に従い対策を講じること。
- ・既存ターレポキシ樹脂塗装部との境界は、5cm程度既存塗装の上に塗り重ねること。
- ・このとき、有機ジンクリッチペイントは塗り重ねないこと。
- ・既存塗装への塗り重ね範囲は、素地調整程度4種の処理により粉化物や汚れを除去すること。
- ・補修塗装の対象部材は、主桁ウェブ、下フランジ、垂直補鋼材とし、ガセットPL、横構等は対象外とする。
- ・裸仕様部の補修塗装範囲外で異常さびが認められた場合は、監督員と協議の上、補修塗装範囲を変更すること。

補修塗装仕様

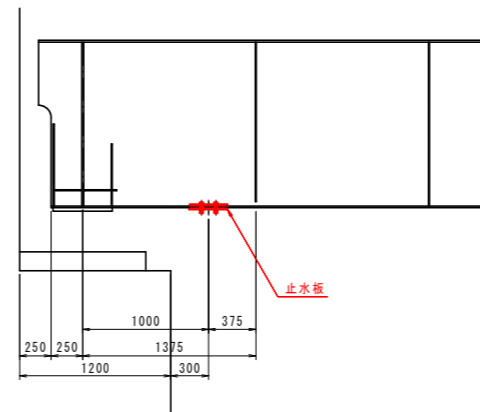
塗装系は「鋼道路橋防食便覧 平成26年3月 公益社団法人 日本道路協会」に示される「Rc-I塗装系」とする。

| 塗装工程 | 塗料名 | 使用量 (g/m ²) |
|------|------------------|-------------------------|
| 素地調整 | 1種 | |
| 下塗 | 有機ジンクリッチペイント | 600 |
| 下塗 | 弱溶剤形変性エポキシ樹脂塗料下塗 | 240 |
| 下塗 | 弱溶剤形変性エポキシ樹脂塗料下塗 | 240 |
| 中塗 | 弱溶剤形ふっ素樹脂塗料用中塗 | 170 |
| 上塗 | 弱溶剤形ふっ素樹脂塗料上塗 | 140 |

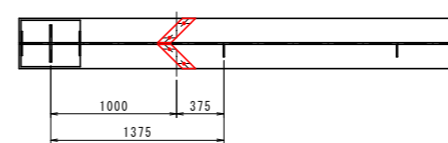
止水板 (A1側 4箇所)

設置図 S=1:30

側面図

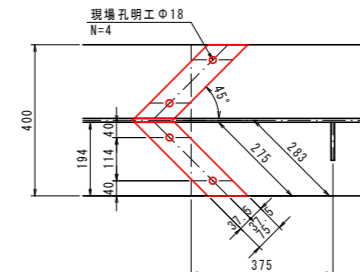
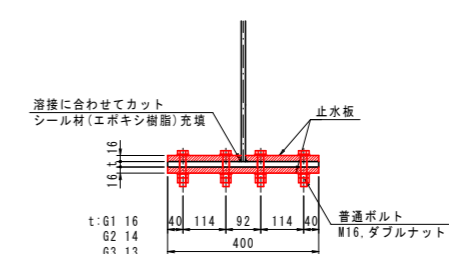


平面図



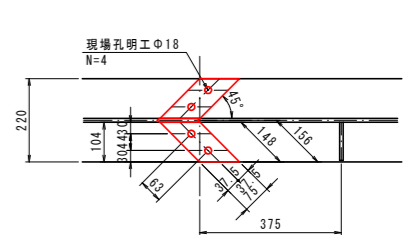
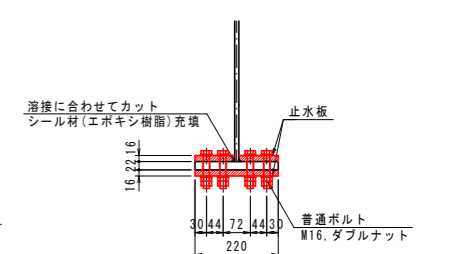
詳細図 S=1:10

G1~G3桁



6-PL 75 x 16 x 275 (SS400)
3-PL 75 x 16 x 566 (SS400)
12-BN M16 x 85 (1-N(1種3種), 2-W) (SS400)

G4桁



2-PL 75 x 16 x 148 (SS400)
1-PL 75 x 16 x 311 (SS400)
4-BN M16 x 90 (1-N(1種3種), 2-W) (SS400)

【注記】

- ・止水板は補修塗装部と同様の塗装を行うこと。
- ・既存塗装との境界についても、補修塗装部と同様に5cm程度既存塗装の上に塗り重ねること。
- ・このとき、有機ジンクリッチペイントは塗り重ねないこと。
- ・既設鋼板側の止水板設置箇所及び塗り重ね範囲は、素地調整程度4種の処理により粉化物や汚れを除去すること。
- ・ウェブ及び溶接部との境に隙間ができないようシール材(エポキシ樹脂)を充填すること。

実施設計図面

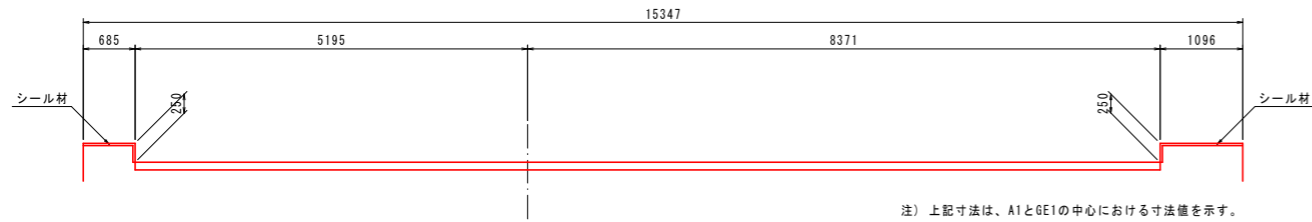
【注記】

- ・本図面は、測量結果及び現地調査結果等を基に作図したものである。
- ・施工実施前に現地測定を行い、形状寸法を確認の上、材料発注・加工等に取りかかること。

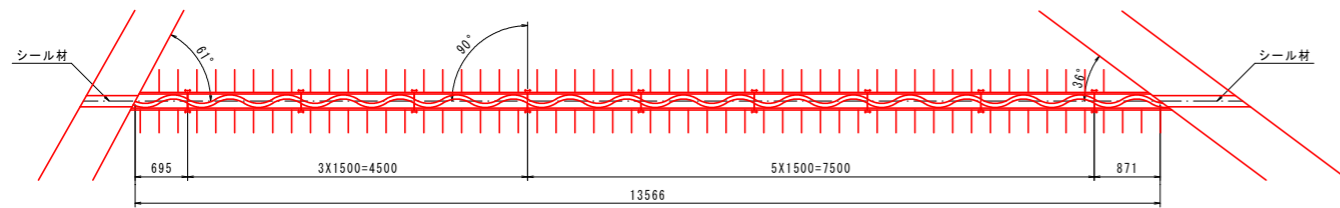
| | | | |
|------|--------------------------------|------|-------|
| 工事名 | R2三土 込野観音寺線(込野橋) 三・池田西山 橋梁修繕工事 | | |
| 路線名等 | (主) 込野観音寺線 | | |
| 工事箇所 | 三好市池田町西山(込野橋) | | |
| 図面名 | 補修塗装工・止水板設置工詳細図 | | |
| 縮尺 | 図示 | 図面番号 | 2 / 3 |
| 会社名 | | | |
| 事業者名 | 徳島県西部総合県民局県土整備部三好庁舎 | | |

伸縮装置取替え工詳細図

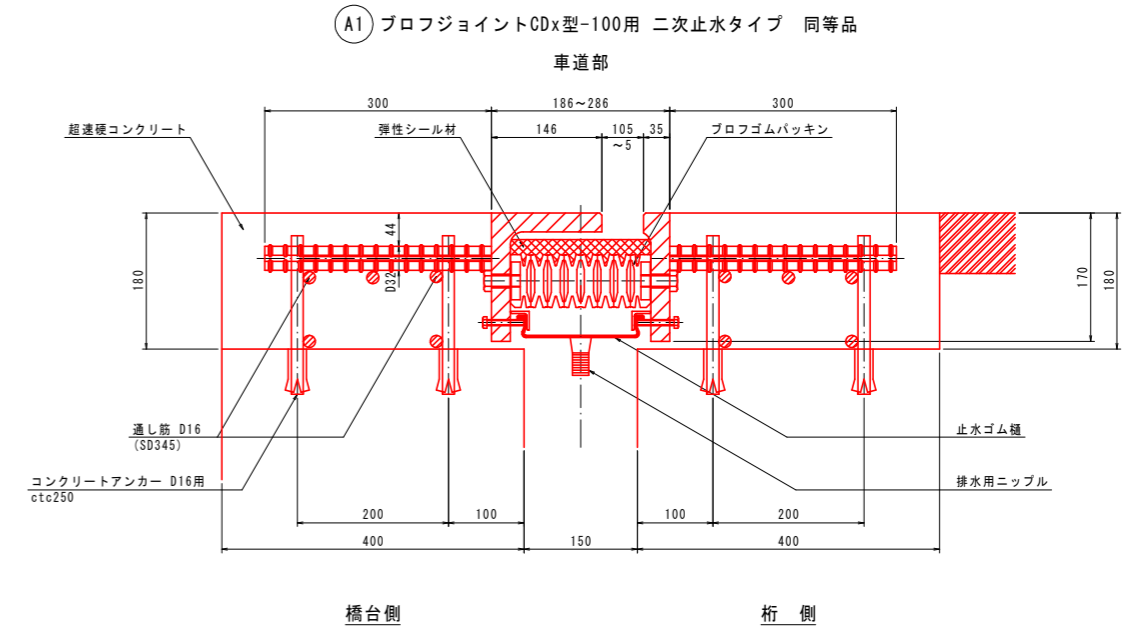
断面図 S=1:50



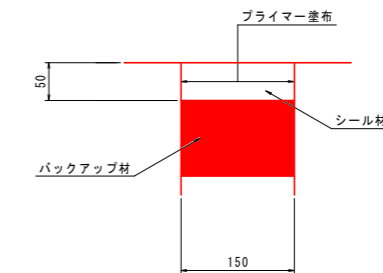
平面図 S=1:50



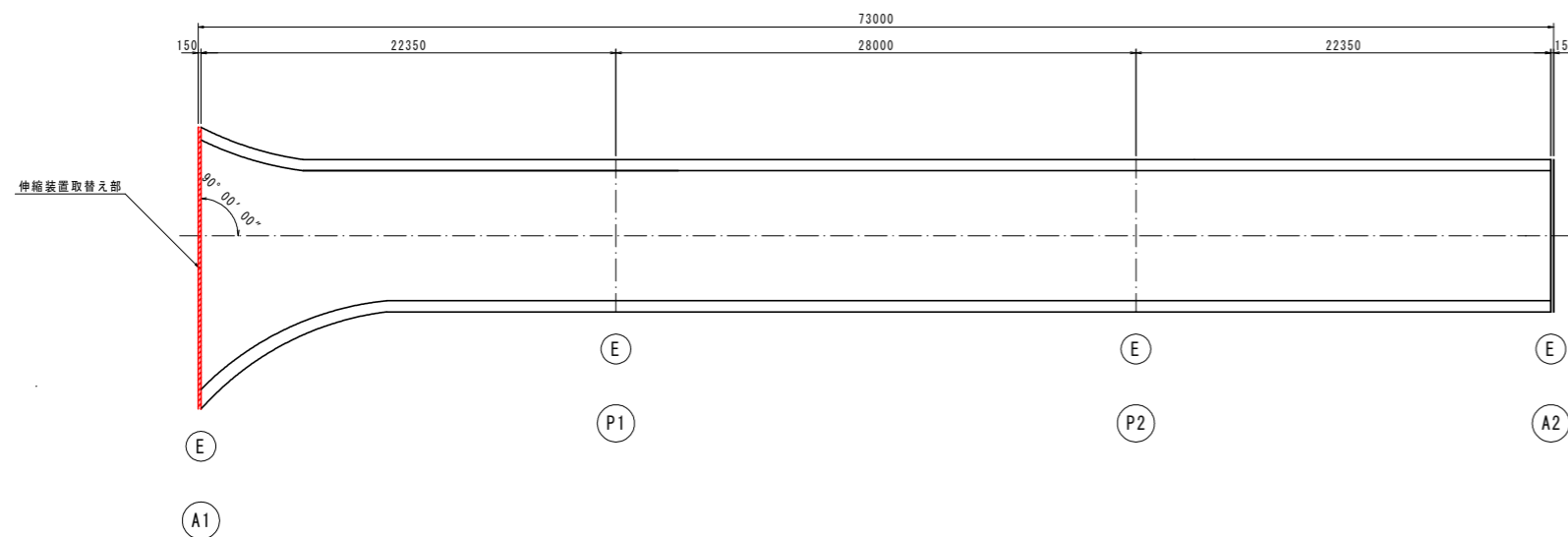
伸縮装置補修断面図 S=1:5



シール材充填図 S=1:5



位置図



伸縮継手材料表

| 名称 | 材質 | A1数量 | 合計数量 | 備考 |
|-----------------------|----------------------------|----------------------|----------------------|------------------|
| プロフジョイントCDx型-100用 同等品 | SS400 合成ゴム SD345 弾性シール材 | 13.566 m | 13.566 m | 車道用二次止水タイプ 通し筋含む |
| シール材 | シリコン系 | 17.11 リッター | 17.11 リッター | |
| 後打コンクリート | 超速硬コンクリート | 1.954 m ³ | 1.954 m ³ | |
| コンクリートアンカー D16用 | SD345 | 212 本 | 212 本 | |

注) 伸縮継手長及び遊間は、現地測量後決定すること。

実施設計図面

| | | | |
|------|------------------------------------|------|-------|
| 工事名 | R2三土 込野観音寺線 (込野橋) 三・池田西山 橋梁修繕工事 | | |
| 路線名等 | (主) 込野観音寺線 | | |
| 工事箇所 | 三好市池田町西山 (込野橋) | | |
| 図面名 | 伸縮装置取替え工詳細図 | | |
| 縮尺 | 図示 | 図面番号 | 3 / 3 |
| 会社名 | | | |
| 事業者名 | 徳島県西部総合県民局県土整備部三好庁舎 | | |

【注記】

- ・本図面は、測量結果及び現地調査結果等を基に作図したものである。
- ・施工実施前に現地測定を行い、形状寸法を確認の上、材料発注・加工等に取りかかること。