

見積参考資料

工事名 R2徳土 今津坂野海岸（坂野地区） 小・和田島 海岸整備工事
(10)

◇経費情報◇

工種区分	海岸工事
単価地区	徳島東部1
施工地域・工事場所	補正無し（地方部 施工場所が一般交通等の影響を受けない場合）
前金支出割合	補正を行わない
契約保証	金銭的保証
現場環境改善費	計上しない

注意

「見積参考資料」は入札参加者の迅速で適正な工事費の見積りのための一資料であり、請負契約を拘束するものではない。

設計内訳書 (本01)

工事名	R 2 徳土 今津坂野海岸 (坂野地区) 小・和田島 海岸整備工事 (10)				事業区分 工事区分	海岸整備 突堤・人工岬	
工事区分・工種・種別・細別	規格	単位	数量	単価	金額	数量・金額増減	摘要
突堤・人工岬		式	1				
海岸土工		式	1				
掘削工		式	1				
床堀		m3	100				単 1号
突堤基礎工		式	1				
捨石工		式	1				
捨石 瀬取り投入		m3	650				単 2号
捨石均し	均し区分:本均し	m2	200				単 3号
捨石均し	均し区分:荒均し	m2	253				単 4号
突堤本体工		式	1				
被覆石工 2,000kg		式	1				
被覆石据付	石材規格:岩石等	m3	4				単 5号
被覆石均し	均し区分:被覆均し	m2	5				単 6号

設計内訳書 (本01)

工事名	R2徳土 今津坂野海岸(坂野地区) 小・和田島 海岸整備工事 (10)				事業区分 工事区分	海岸整備 突堤・人工岬	
工事区分・工種・種別・細別	規格	単位	数量	単価	金額	数量・金額増減	摘要
被覆石工 1,000kg		式	1				
被覆石据付	石材規格:岩石等	m3	184				単 7号
被覆石均し	均し区分:被覆均し	m2	225				単 8号
被覆石工 400kg		式	1				
被覆石据付	石材規格:岩石等	m3	91				単 9号
被覆石均し	均し区分:被覆均し	m2	151				単 10号
場所打コンクリート工		式	1				
コンクリート	コンクリート規格:18-8-40(高炉)	m3	158				単 11号
目地板	目地板の種類:瀝青繊維質目地板t=10	m2	14				単 12号
型枠 妻型枠含む	型枠の種類:一般型枠	m2	70				単 13号
セルラー工		式	1				
ブロック等運搬据付 セルラーブロック 海上一連方式		函	5				単 14号
中詰石		m3	69				単 15号

設計内訳書 (本01)

工事名	R2徳土 今津坂野海岸(坂野地区) 小・和田島 海岸整備工事 (10)				事業区分 工事区分	海岸整備 突堤・人工岬	
工事区分・工種・種別・細別	規格	単位	数量	単価	金額	数量・金額増減	摘要
中詰均し		m2	87				単 16号
蓋コンクリート		m3	43				単 17号
消波工		式	1				
消波ブロック工		式	1				
消波ブロック据付(陸海一貫) 6t型	陸上	個	50				単 18号
消波ブロック据付(陸海一貫) 6t型	水中	個	33				単 19号
既設消波ブロック仮巻き (撤去・設置)		個	120				単 20号
仮設工		式	1				
汚濁防止工		式	1				
汚濁防止フェンス	作業区分:設置・撤去	m	120				単 21号
直接工事費		式	1				
共通仮設		式	1				
共通仮設費		式	1				

設計内訳書 (本01)

工事名	事業区分 工事区分	金額	数量・金額増減	摘要			
R 2 徳土 今津坂野海岸 (坂野地区) 小・和田島 海岸整備工事 (10)	海岸整備 突堤・人工岬						
工事区分・工種・種別・細別	規格	単位	数量	単価	金額	数量・金額増減	摘要
運搬費		式	1				
作業船等えい航費		式	1				内 1号
交通船		日	30				単 22号
共通仮設費 (率計上)		式	1				
純工事費		式	1				
現場管理費		式	1				
工事原価		式	1				
一般管理費等		式	1				
工事価格		式	1				
消費税額及び地方消費税額		式	1				
工事費計		式	1				

一式当り内訳書

単価使用年月	2021.01
歩掛適用年月	2021.01
労務調整係数	1.000-00000 0.0 0

内 1号	作業船等えい航費							
名称・規格	条件	単位	数量	単価	金額	数量・金額増減	摘要	
えい航費(作業船)	4.4漕,カラマ`浚渫船(普通地盤用),アンカー式,鋼D 2.5m3,鋼D 450PS型,無し	回	1				単 37号	
えい航費(作業船)	4.4漕,クレーン付台船,45~50t吊,鋼D 450PS型,無し,無し	回	1				単 38号	
えい航費(作業船)	4.4漕,起重機船(非航巡回),鋼D 200t吊,鋼D 1000PS型,無し	回	1				単 39号	
合計								

1次単価表

単価使用年月	2021.01
歩掛適用年月	2021.01
労務調整係数	1.000-00000 0.0 0

単 1号	床堀	単位	m3	単位数量	1	単価	
名称・規格		条件	単位	数量	単価	金額	摘要
	ガラフ床堀	普通地盤, 標準, 鋼D 2.5m3, アカー式, 鋼D 5t吊, 無し, 砂質土砂, 10未満, 0.85, 普通, 15m未満	m3	1			単 23号
	合計						
	単価						円/m3

1次単価表

単価使用年月	2021.01
歩掛適用年月	2021.01
労務調整係数	1.000-00000 0.0 0

単 2号	捨石 瀬取り投入	単位	m3	単位数量	1	単価	
名称・規格		条件	単位	数量	単価	金額	摘要
	瀬取り投入(台船方式)	30%, 16m未満, 45~50t吊, 10m未満, 1, 000m3未満, 1	m3	1			単 24号
	合計						
	単価						円/m3

1 次単価表

単価使用年月	2021.01
歩掛適用年月	2021.01
労務調整係数	1.000-00000 0.0 0

単 3号	捨石均し	均し区分:本均し	単位	m2	単位数量	1	単価	
名称・規格		条件	単位	数量	単価	金額	摘要	
	捨石工 (捨石均し)	本均し	m 2	1			単 25号	
	合計							
	単価						円/m2	

1 次単価表

単価使用年月	2021.01
歩掛適用年月	2021.01
労務調整係数	1.000-00000 0.0 0

単 4号	捨石均し	均し区分:荒均し	単位	m2	単位数量	1	単価	
名称・規格		条件	単位	数量	単価	金額	摘要	
	捨石工 (捨石均し)	荒均し, ±50cm	m 2	1			単 26号	
	合計							
	単価						円/m2	

1 次単価表

単価使用年月	2021.01
歩掛適用年月	2021.01
労務調整係数	1.000-00000 0.0 0

単 5号	被覆石据付	石材規格:岩石等	単位	m3	単位数量	1	単価	
名称・規格		条件	単位	数量	単価	金額	摘要	
	捨石工(捨石材料)	岩石等	m3	1			単 27号	
	合計							
	単価						円/m3	

1 次単価表

単価使用年月	2021.01
歩掛適用年月	2021.01
労務調整係数	1.000-00000 0.0 0

単 6号	被覆石均し	均し区分:被覆均し	単位	m2	単位数量	1	単価	
名称・規格		条件	単位	数量	単価	金額	摘要	
	捨石工(捨石均し)	被覆均し, ±50cm	m 2	1			単 28号	
	合計							
	単価						円/m2	

1 次単価表

単価使用年月	2021.01
歩掛適用年月	2021.01
労務調整係数	1.000-00000 0.0 0

単 7号	被覆石据付	石材規格:岩石等	単位	m3	単位数量	1	単価	
名称・規格		条件	単位	数量	単価	金額	摘要	
	捨石工(捨石材料)	岩石等	m3	1			単 27号	
	合計							
	単価						円/m3	

1 次単価表

単価使用年月	2021.01
歩掛適用年月	2021.01
労務調整係数	1.000-00000 0.0 0

単 8号	被覆石均し	均し区分:被覆均し	単位	m2	単位数量	1	単価	
名称・規格		条件	単位	数量	単価	金額	摘要	
	捨石工(捨石均し)	被覆均し, ±50cm	m 2	1			単 28号	
	合計							
	単価						円/m2	

1 次単価表

単価使用年月	2021.01
歩掛適用年月	2021.01
労務調整係数	1.000-00000 0.0 0

単 9号	被覆石据付	石材規格:岩石等	単位	m3	単位数量	1	単価	
名称・規格		条件	単位	数量	単価	金額	摘要	
	捨石工(捨石材料)	岩石等	m3	1			単 29号	
	合計							
	単価						円/m3	

1 次単価表

単価使用年月	2021.01
歩掛適用年月	2021.01
労務調整係数	1.000-00000 0.0 0

単 10号	被覆石均し	均し区分:被覆均し	単位	m2	単位数量	1	単価	
名称・規格		条件	単位	数量	単価	金額	摘要	
	捨石工(捨石均し)	被覆均し, ±50cm	m 2	1			単 28号	
	合計							
	単価						円/m2	

1次単価表

単価使用年月	2021.01
歩掛適用年月	2021.01
労務調整係数	1.000-00000 0.0 0

単 11号	コンクリート	コンクリート規格:18-8-40(高炉)	単位	m3	単位数量	1	単価	
名称・規格		条件	単位	数量	単価	金額	摘要	
コンクリート		無筋・鉄筋構造物,コンクリートポンプ車打設,18-8-40(高炉),100m3以上500m3未満,一般養生,延長無し,全ての費	m3	1				
合計								
単価							円/m3	

1次単価表

単価使用年月	2021.01
歩掛適用年月	2021.01
労務調整係数	1.000-00000 0.0 0

単 12号	目地板	目地板の種類:瀝青繊維質目地板t=10	単位	m2	単位数量	1	単価	
名称・規格		条件	単位	数量	単価	金額	摘要	
目地板		瀝青繊維質目地板t=10	m2	1				
合計								
単価							円/m2	

1次単価表

単価使用年月	2021.01
歩掛適用年月	2021.01
労務調整係数	1.000-00000 0.0 0

単 13号	型枠 妻型枠含む	型枠の種類:一般型枠	単位	m2	単位数量	1	単価	
名称・規格		条件	単位	数量	単価	金額	摘要	
	型枠	一般型枠, 鉄筋・無筋構造物	m2	1				
	合計							
	単価							円/m2

1次単価表

単価使用年月	2021.01
歩掛適用年月	2021.01
労務調整係数	1.000-00000 0.0 0

単 14号	ブロック等運搬据付 セルラーブロック 海上一連方式		単位	函	単位数量	1	単価	
名称・規格		条件	単位	数量	単価	金額	摘要	
	ブロック運搬据付・仮置(海上一連)	据付, 27.2t/個, 標準, 起重機船(非航 旋回), 鋼D 200t吊, 鋼D 800PS型, 1, 4 00t, 8.1km, 玉掛・玉外のどちらも陸	個	1				単 30号
	合計							
	単価							円/函

1次単価表

単価使用年月	2021.01
歩掛適用年月	2021.01
労務調整係数	1.000-00000 0.0 0

単 15号	中詰石		単位	m3	単位数量	1	単価	
名称・規格		条件	単位	数量	単価	金額	摘要	
中詰材投入(現場投入渡し)		割石	m3	1			単 31号	
合計								
単価							円/m3	

1次単価表

単価使用年月	2021.01
歩掛適用年月	2021.01
労務調整係数	1.000-00000 0.0 0

単 16号	中詰均し		単位	m2	単位数量	1	単価	
名称・規格		条件	単位	数量	単価	金額	摘要	
中詰均し		中詰割石	m2	1			単 32号	
合計								
単価							円/m2	

1次単価表

単価使用年月	2021.01
歩掛適用年月	2021.01
労務調整係数	1.000-00000 0.0 0

単 17号	蓋コンクリート		単位	m3	単位数量	1	単価	
名称・規格		条件		単位	数量	単価	金額	摘要
コンクリート		無筋・鉄筋構造物, コンクリートポンプ車打設, 18-8-40(高炉), 10m3以上100m3未満, 一般養生, 延長無し, 全ての費用		m3	1			
合計								
単価								円/m3

1次単価表

単価使用年月	2021.01
歩掛適用年月	2021.01
労務調整係数	1.000-00000 0.0 0

単 18号	消波ブロック据付(陸海一貫) 6t型	陸上	単位	個	単位数量	10	単価	
名称・規格		条件		単位	数量	単価	金額	摘要
ブロック運搬据付・仮置(陸海一貫)		据付, 6.02t/個, 標準, 起重機船(非航旋回), 鋼D 120t吊, 鋼D 700PS型, 1,000t, 8.1km, 標準, ラフテレーンクレーン, (油圧)		個	10			単 33号
合計								
単価								円/個

1次単価表

単価使用年月	2021.01
歩掛適用年月	2021.01
労務調整係数	1.000-00000 0.0 0

単 19号	消波ブロック据付(陸海一貫) 6t型	水中	単位	個	単位数量	10	単価	
名称・規格		条件	単位	数量	単価	金額	摘要	
ブロック運搬据付・仮置(陸海一貫)		据付, 6.02t/個, 標準, 起重機船(非航旋回), 鋼D 120t吊, 鋼D 700PS型, 1,000t, 8.1km, 標準, ラフテレーンクレーン, (油圧	個	10			単 34号	
合計								
単価							円/個	

1次単価表

単価使用年月	2021.01
歩掛適用年月	2021.01
労務調整係数	1.000-00000 0.0 0

単 20号	既設消波ブロック仮巻き (撤去・設置)		単位	個	単位数量	10	単価	
名称・規格		条件	単位	数量	単価	金額	摘要	
ブロック転置		海上, 5.419t/個, 無し, 標準, 起重機船(非航旋回), 鋼D 120t吊, 鋼D 700PS型, 玉掛・玉外のどちらか水中の場	個	10			単 35号	
合計								
単価							円/個	

1次単価表

単価使用年月	2021.01
歩掛適用年月	2021.01
労務調整係数	1.000-00000 0.0 0

単 21号	汚濁防止フェンス	作業区分:設置・撤去	単位	m	単位数量	10	単価	
名称・規格		条件	単位	数量	単価	金額	摘要	
	汚濁防止フェンス	設置・撤去	m	10			単 36号	
	合計							
	単価						円/m	

1次単価表

単価使用年月	2021.01
歩掛適用年月	2021.01
労務調整係数	1.000-00000 0.0 0

単 22号	交通船		単位	日	単位数量	1	単価	
名称・規格		条件	単位	数量	単価	金額	摘要	
	間接費 (交通船運転)		日	1			単 40号	
	合計							
	単価						円/日	

2次単価表

単価使用年月	2021. 01
歩掛適用年月	2021. 01
労務調整係数	1. 000-00000 0. 0 0

単 23号	名称・規格	条件	単位	数量	単価	金額	単価	摘要
	ガラフ床掘	普通地盤, 標準, 鋼D 2. 5m3, アンカー式, 鋼D 5t吊, 無し, 砂質土砂, 10未満, 0. 85, 普通, 15m未満	単位	m3	単位数量	628	単価	
	ガラフ浚渫船(普通地盤用) (アンカー式)鋼D 2. 5m3	運転1日当り, 標準, 標準, 10時間	日	1			単 41号	
	揚錨船 鋼D 5t吊	運転1日当り	日	1			単 42号	
	雑材料 全体の%		式	1				
	合計							
	単価						円/m3	

2次単価表

単価使用年月	2021. 01
歩掛適用年月	2021. 01
労務調整係数	1.000-00000 0.0 0

単 24号	瀬取り投入(台船方式)	30%, 16m未満, 45~50t吊, 10m未満, 1, 000m3未満, 1	単位	m3	単位数量	1,000	単価	
名称・規格		条件	単位	数量	単価	金額	摘要	
	割石(裏込用) 10~200kg		m3	1,300				
	クレーン付台船 45~50t吊	運転1日当り, 標準, 6時間	日	3.33				単 43号
	台船 鋼500t積	運転1日当り	日	6.67				単 44号
	引船 鋼D 450PS型	運転1日当り, 標準, 2時間, 8時間	日	3.33				単 45号
	潜水士船 D 180PS型 3~5t吊	運転1日当り	日	10.4				単 46号
	雑材料 全体の%		式	1				
	合計							
	単価							円/m3

2次単価表

単価使用年月	2021. 01
歩掛適用年月	2021. 01
労務調整係数	1. 000-00000 0. 0 0

単 25号	捨石工 (捨石均し)	本均し	単位	m 2	単位数量	1	単価	
名称・規格		条件	単位	数量	単価	金額	摘要	
	自航潜水土船運転	捨石均し工	日	0. 071				単 47号
	諸雑費(まるめ)		式	1				
	合計							
	単価							円/m 2

2次単価表

単価使用年月	2021. 01
歩掛適用年月	2021. 01
労務調整係数	1. 000-00000 0. 0 0

単 26号	捨石工 (捨石均し)	荒均し, ±50cm	単位	m 2	単位数量	1	単価	
名称・規格		条件	単位	数量	単価	金額	摘要	
	自航潜水土船運転	捨石均し工	日	0. 026				単 47号
	諸雑費(まるめ)		式	1				
	合計							
	単価							円/m 2

2次単価表

単価使用年月	2021. 01
歩掛適用年月	2021. 01
労務調整係数	1.000-00000 0.0 0

単 27号	捨石工(捨石材料)	岩石等	単位	m3	単位数量	1	単価	
名称・規格		条件	単位	数量	単価	金額	摘要	
	捨石 1,000~2,000kg		m3	1.1				
	諸雑費(まるめ)		式	1				
	合計							
	単価							円/m3

2次単価表

単価使用年月	2021. 01
歩掛適用年月	2021. 01
労務調整係数	1.000-00000 0.0 0

単 28号	捨石工(捨石均し)	被覆均し, ±50cm	単位	m2	単位数量	1	単価	
名称・規格		条件	単位	数量	単価	金額	摘要	
	自航潜水士船運転	捨石均し工	日	0.038				単 47号
	諸雑費(まるめ)		式	1				
	合計							
	単価							円/m2

2次単価表

単価使用年月	2021.01
歩掛適用年月	2021.01
労務調整係数	1.000-00000 0.0 0

単 29号	捨石工(捨石材料)	岩石等	単位	m3	単位数量	1	単価
名称・規格		条件	単位	数量	単価	金額	摘要
	捨石 400～600kg		m3	1.1			
	諸雑費(まるめ)		式	1			
	合計						
	単価						円/m3

2次単価表

単価使用年月	2021. 01
歩掛適用年月	2021. 01
労務調整係数	1.000-00000 0.0 0

単 30号	名称・規格	条件	単位	個	単位数量	金額	単価	摘要
	ブロック運搬据付・仮置(海上一連)	据付, 27. 2t/個, 標準, 起重機船(非航 旋回), 鋼D 200t吊, 鋼D 800PS型, 1, 4 00t, 8. 1km, 玉掛・玉外のどちらも陸	単位	個		17	単価	
	起重機船(非航旋回) 鋼D 200t吊	運転1日当り, 標準, 6時間	日	1				単 48号
	引船 鋼D 800PS型	運転1日当り, 標準, 2時間, 8時間	日	1				単 49号
	とび工		人					
	普通作業員		人					
	雑材料 全体の%		式	1				
	合計							
	単価							円/個

2次単価表

単価使用年月	2021. 01
歩掛適用年月	2021. 01
労務調整係数	1.000-00000 0.0 0

単 31号	中詰材投入(現場投入渡し)	割石	単位	m3	単位数量	1,000	単価	
名称・規格		条件	単位	数量	単価	金額	摘要	
	割石(中詰用) 1~5kg		m3	1,100				
	合計							
	単価							円/m3

2次単価表

単価使用年月	2021. 01
歩掛適用年月	2021. 01
労務調整係数	1.000-00000 0.0 0

単 32号	中詰均し	中詰割石	単位	m2	単位数量	100	単価	
名称・規格		条件	単位	数量	単価	金額	摘要	
	普通作業員		人					
	雑材料 全体の%		式	1				
	合計							
	単価							円/m2

2次単価表

単価使用年月	2021. 01
歩掛適用年月	2021. 01
労務調整係数	1.000-00000 0.0 0

単 33号	ブロック運搬据付・仮置(陸海一貫)	据付, 6.02t/個, 標準, 起重機船(非航旋回), 鋼D 120t吊, 鋼D 700PS型, 1, 000t, 8.1km, 標準, ラフテレンクレーン, (油圧)	単位	個	単位数量	23	単価	
名称・規格		条件	単位	数量	単価	金額	摘要	
	ラフテレンクレーン(排出ガス対策型) (油圧伸縮ジブ型)35t吊		日	1				単 50号
	トラック 11t積		日	2				単 51号
	起重機船(非航旋回) 鋼D 120t吊	運転1日当り, 標準, 6時間	日	1				単 52号
	引船 鋼D 700PS型	運転1日当り, 標準, 2時間, 8時間	日	1				単 53号
	とび工		人					
	普通作業員		人					
	雑材料 全体の%		式	1				
	合計							
	単価							円/個

2次単価表

単価使用年月	2021. 01
歩掛適用年月	2021. 01
労務調整係数	1. 000-00000 0. 0 0

単 34号	名称・規格	条件	単位	個	単位数量	金額	単価	摘要
	ブロック運搬据付・仮置(陸海一貫)	据付, 6. 02t/個, 標準, 起重機船(非航旋回), 鋼D 120t吊, 鋼D 700PS型, 1, 000t, 8. 1km, 標準, ラフテレンクレーン, (油圧)	単位	個		23		
	ラフテレンクレーン(排出ガス対策型) (油圧伸縮ジブ型)35t吊		日	1				単 50号
	トラック 11t積		日	2				単 51号
	起重機船(非航旋回) 鋼D 120t吊	運転1日当り, 標準, 6時間	日	1				単 52号
	引船 鋼D 700PS型	運転1日当り, 標準, 2時間, 8時間	日	1				単 53号
	潜水士船 D 180PS型 3~5t吊	運転1日当り	日	0. 8				単 46号
	とび工		人					
	普通作業員		人					
	雑材料 全体の%		式	1				
	合計							
	単価							円/個

2次単価表

単価使用年月	2021. 01
歩掛適用年月	2021. 01
労務調整係数	1.000-00000 0.0 0

単 35号	ブロック転置	海上, 5.419t/個, 無し, 標準, 起重機船(非航旋回), 鋼D 120t吊, 鋼D 700P S型, 玉掛・玉外のどちらか水中の場合	単位	個	単位数量	72	単価	
名称・規格		条件	単位	数量	単価	金額	摘要	
	起重機船(非航旋回) 鋼D 120t吊	運転1日当り, 標準, 6時間	日	1				単 52号
	引船 鋼D 700PS型	運転1日当り, 標準, 2時間, 8時間	日	1				単 53号
	潜水士船 D 180PS型 3~5t吊	運転1日当り	日	1				単 46号
	とび工		人					
	普通作業員		人					
	雑材料 全体の%		式	1				
	合計							
	単価							円/個

2次単価表

単価使用年月	2021. 01
歩掛適用年月	2021. 01
労務調整係数	1.000-00000 0.0 0

単 36号	汚濁防止フェンス	設置・撤去	単位	m	単位数量	100	単価	
名称・規格		条件	単位	数量	単価	金額	摘要	
	汚濁防止フェンス設置・撤去	設置・撤去	m	100				単 54号
	汚濁防止フェンス 単独ポートφ300 カーテン#300 高5m		m	100				
	アンカー工		式	1				
	諸雑費(まるめ)		式	1				
	合計							
	単価							円/m

2次単価表

単価使用年月	2021. 01
歩掛適用年月	2021. 01
労務調整係数	1. 000-00000 0. 0 0

単 37号	えい航費(作業船)	4. 4漕, グラフ浚渫船(普通地盤用), アンカー式, 鋼D 2. 5m3, 鋼D 450PS型, 無し	単位	回	単位数量	1	単価	
名称・規格		条件	単位	数量	単価	金額	摘要	
運転費			式	1				
損料			式	1				
合計								
単価							円/回	

2次単価表

単価使用年月	2021. 01
歩掛適用年月	2021. 01
労務調整係数	1. 000-00000 0. 0 0

単 38号	えい航費(作業船)	4. 4漕, クレーン付台船, 45~50t吊, 鋼D 450PS型, 無し, 無し	単位	回	単位数量	1	単価	
名称・規格		条件	単位	数量	単価	金額	摘要	
運転費			式	1				
損料			式	1				
合計								
単価							円/回	

2次単価表

単価使用年月	2021.01
歩掛適用年月	2021.01
労務調整係数	1.000-00000 0.0 0

単 39号	名称・規格	条件	単位	回	単位数量	金額	単価	摘要
	えい航費(作業船)	4.4漕,起重機船(非航旋回),鋼D 200t吊,鋼D 1000PS型,無し	式	1	1			
	運転費		式	1				
	損料		式	1				
	合計							
	単価						円/回	

2次単価表

単価使用年月	2021. 01
歩掛適用年月	2021. 01
労務調整係数	1.000-00000 0.0 0

単 40号	間接費 (交通船運転)		単位	日	単位数量	1	単価	
名称・規格		条件	単位	数量	単価	金額	摘要	
	高級船員		人					
	重油 A重油 (D-1)		L	42				
	交通船[鋼製] D 50PS型 4.9GT	機械条件: 供用 持込	供用日					
	諸雑費(まるめ)		式	1				
	合計							
	単価							円/日

3次単価表

単価使用年月	2021.01
歩掛適用年月	2021.01
労務調整係数	1.000-00000 0.0 0

単 41号	名称・規格	条件	単位	数量	単価	金額	摘要
ガラブ浚渫船(普通地盤用) (アンカー式)鋼D 2.5m3		運転1日当り,標準,標準,10時間	単位	日	単位数量	1	単価
重油A			L	269			
船団長			人				
高級船員			人				
普通船員			人				
ガラブ浚渫船(普通)アンカー方式[ディーゼル式] D 2.5m3		機械条件:運転時間当り損料	時間				
ガラブ浚渫船(普通)アンカー方式[ディーゼル式] D 2.5m3		機械条件:供用日当り損料	日	1.65			
合計							
単価							円/日

3次単価表

単価使用年月	2021.01
歩掛適用年月	2021.01
労務調整係数	1.000-00000 0.0 0

単 42号	揚錨船 鋼D 5t吊	運転1日当り	単位	日	単位数量	1	単価	
名称・規格		条件	単位	数量	単価	金額	摘要	
	重油A		L	125				
	高級船員		人					
	普通船員		人					
	揚錨船 D 5t吊	機械条件: 運転日当り損料	日	1				
	揚錨船 D 5t吊	機械条件: 供用日当り損料	日	1.65				
	合計							
	単価							円/日

3次単価表

単価使用年月	2021.01
歩掛適用年月	2021.01
労務調整係数	1.000-00000 0.0 0

単 43号	クレーン付台船 45～50t吊	運転1日当り,標準,6時間	単位	日	単位数量	1	単価	
名称・規格		条件	単位	数量	単価	金額	摘要	
	軽油 免税		L	102				
	船団長		人					
	普通船員		人					
	クローラクレーン[機械駆動式ウインチ・ラチスジブ型] 45～50t吊	機械条件:運転日当り損料	日	1				
	クローラクレーン[機械駆動式ウインチ・ラチスジブ型] 45～50t吊	機械条件:供用日当り損料	日	1.65				
	台船(クレーン付台船用) 500t積	機械条件:供用日当り損料	日	1.65				
	合計							
	単価							円/日

3次単価表

単価使用年月	2021.01
歩掛適用年月	2021.01
労務調整係数	1.000-00000 0.0 0

単 44号	台船 鋼500t積	運転1日当り	単位	日	単位数量	1	単価	
名称・規格		条件	単位	数量	単価	金額	摘要	
	普通船員		人					
	台船 500t積	機械条件: 供用日当り損料	日	1.65				
	合計							
	単価							円/日

3次単価表

単価使用年月	2021.01
歩掛適用年月	2021.01
労務調整係数	1.000-00000 0.0 0

単 45号	引船 鋼D 450PS型	運転1日当り, 標準, 2時間, 8時間	単位	日	単位数量	1	単価	
名称・規格		条件	単位	数量	単価	金額	摘要	
	重油A		L	103				
	高級船員		人					
	普通船員		人					
	引船[鋼製] D 450PS型	機械条件: 運転時間当り損料	時間					
	引船[鋼製] D 450PS型	機械条件: 供用日当り損料	日	1.65				
	合計							
	単価							円/日

3次単価表

単価使用年月	2021.01
歩掛適用年月	2021.01
労務調整係数	1.000-00000 0.0 0

単 46号	潜水士船 D 180PS型 3~5t吊	運転1日当り	単位	日	単位数量	1	単価	
名称・規格		条件	単位	数量	単価	金額	摘要	
	軽油 免税		L	86				
	潜水世話役		人					
	潜水士		人					
	潜水連絡員		人					
	潜水送気員		人					
	潜水士船 D 180PS型 3~5t吊	機械条件:運転日当り損料	日	1				
	潜水士船 D 180PS型 3~5t吊	機械条件:供用日当り損料	日	1.65				
	合計							
	単価							円/日

3次単価表

単価使用年月	2021.01
歩掛適用年月	2021.01
労務調整係数	1.000-00000 0.0 0

単 47号	自航潜水土船運転	捨石均し工	単位	日	単位数量	1	単価	
名称・規格		条件	単位	数量	単価	金額	摘要	
	高級船員		人					
	潜水土		人					
	潜水連絡員		人					
	軽油 1.2号(船舶用)		L	145				
	潜水土船 D180PS型 3~5t吊 4.9GT	機械条件:供用 持込	供用日					
	諸雑費(まるめ)		式	1				
	合計							
	単価							円/日

3次単価表

単価使用年月	2021.01
歩掛適用年月	2021.01
労務調整係数	1.000-00000 0.0 0

単 48号	起重機船(非航旋回) 鋼D 200t吊	運転1日当り,標準,6時間	単位	日	単位数量	1	単価	
名称・規格		条件	単位	数量	単価	金額	摘要	
	重油A		L	674				
	船団長		人					
	高級船員		人					
	普通船員		人					
	起重機船[旋回・テール式] D 200t吊	機械条件:運転時間当り損料	時間					
	起重機船[旋回・テール式] D 200t吊	機械条件:供用日当り損料	日	1.65				
	合計							
	単価							円/日

3次単価表

単価使用年月	2021.01
歩掛適用年月	2021.01
労務調整係数	1.000-00000 0.0 0

単 49号	引船 鋼D 800PS型	運転1日当り, 標準, 2時間, 8時間	単位	日	単位数量	1	単価	
名称・規格		条件	単位	数量	単価	金額	摘要	
	重油A		L	182				
	高級船員		人					
	普通船員		人					
	引船[鋼製] D 800PS型	機械条件: 運転時間当り損料	時間					
	引船[鋼製] D 800PS型	機械条件: 供用日当り損料	日	1.65				
	合計							
	単価							円/日

3次単価表

単価使用年月	2021.01
歩掛適用年月	2021.01
労務調整係数	1.000-00000 0.0 0

単 50号	ラフテレンクレーン(排出ガス対策型) (油圧伸縮ジブ型)35t吊	単位	日	単位数量	1	単価	
名称・規格	条件	単位	数量	単価	金額	摘要	
ラフテレンクレーン[油圧伸縮ジブ型] 35t吊		日	1				
合計							
単価						円/日	

3次単価表

単価使用年月	2021.01
歩掛適用年月	2021.01
労務調整係数	1.000-00000 0.0 0

単 51号	トラック 11t積		単位	日	単位数量	1	単価	
名称・規格		条件	単位	数量	単価	金額	摘要	
	軽油		L	52				
	運転手(一般)		人					
	トラック[普通型] 11t積	機械条件:運転時間当り損料	時間					
	トラック[普通型] 11t積	機械条件:供用日当り損料	日	1.13				
	合計							
	単価							円/日

3次単価表

単価使用年月	2021.01
歩掛適用年月	2021.01
労務調整係数	1.000-00000 0.0 0

単 52号	起重機船(非航旋回) 鋼D 120t吊	運転1日当り,標準,6時間	単位	日	単位数量	1	単価	
名称・規格		条件	単位	数量	単価	金額	摘要	
	重油A		L	404				
	船団長		人					
	高級船員		人					
	普通船員		人					
	起重機船[旋回・ディーゼル式] D 120t吊	機械条件:運転時間当り損料	時間					
	起重機船[旋回・ディーゼル式] D 120t吊	機械条件:供用日当り損料	日	1.65				
	合計							
	単価							円/日

3次単価表

単価使用年月	2021.01
歩掛適用年月	2021.01
労務調整係数	1.000-00000 0.0 0

単 53号	引船 鋼D 700PS型	運転1日当り, 標準, 2時間, 8時間	単位	日	単位数量	1	単価	
名称・規格		条件	単位	数量	単価	金額	摘要	
	重油A		L	160				
	高級船員		人					
	普通船員		人					
	引船[鋼製] D 700PS型	機械条件: 運転時間当り損料	時間					
	引船[鋼製] D 700PS型	機械条件: 供用日当り損料	日	1.65				
	合計							
	単価							円/日

3次単価表

単価使用年月	2021.01
歩掛適用年月	2021.01
労務調整係数	1.000-00000 0.0 0

単 54号	汚濁防止フェンス設置・撤去	設置・撤去	単位	m	単位数量	100	単価	
名称・規格		条件	単位	数量	単価	金額	摘要	
	土木一般世話役		人					
	普通作業員		人					
	バックホリ運転		日	2.2				単 55号
	諸雑費(率+まるめ)		式	1				
	合計							
	単価							円/m

4次単価表

単価使用年月	2021.01
歩掛適用年月	2021.01
労務調整係数	1.000-00000 0.0 0

単 55号	バックホリ運転		単位	日	単価数量	1	単価	
名称・規格		条件	単位	数量	単価	金額	摘要	
	運転手(特殊)		人					
	軽油 1.2号		L	83				
	バックホリ(クローラ) [標準・クレーン機能付き] 山積0.8m3(平積0.6m3)2.9t吊		日	1.03				
	諸雑費(まるめ)		式	1				
	合計							
	単価							円/日

機労材集計リスト (機械)

工事名	R 2 徳土 今津坂野海岸 (坂野地区) 小・和田島 海岸整備工事 (10)					
単価コード	名称	規格	単位	数量	金額	摘要
L001010004	バックホ(クローラ) [標準・クレーン機能付き]	山積0.8m3(平積0.6m3)2.9t吊	日	2.719	30,183	
L301010280	ラフテレンクレーン[油圧伸縮ジブ型]	35t吊	日	3.608	216,521	
M000903010	コンクリートポンプ車[トラック架装・ブーム式]	圧送能力 90~110m3/h	供用日	1.644	85,124	
M003104002	交通船[鋼製]	D 50PS型 4.9GT	供用日	58.5	287,235	
M003105002	潜水士船	D180PS型 3~5t吊 4.9GT	供用日	66.281	1,159,922	
M300070000	グラブ浚渫船(普通)アンカー方式[テーパー式]	D 2.5m3	日	0.262	36,783	
M300070000	グラブ浚渫船(普通)アンカー方式[テーパー式]	D 2.5m3	時間	1.273	19,363	
M300540000	起重機船[旋回・テーパー式]	D 120t吊	日	8.704	1,697,347	
M300540000	起重機船[旋回・テーパー式]	D 120t吊	時間	31.652	775,478	
M300560000	起重機船[旋回・テーパー式]	D 200t吊	日	0.485	159,661	
M300560000	起重機船[旋回・テーパー式]	D 200t吊	時間	1.764	73,058	
M300970000	揚錨船	D 5t吊	日	0.421	17,163	
M301090000	引船[鋼製]	D 450PS型	日	3.571	98,571	
M301090000	引船[鋼製]	D 450PS型	時間	4.329	12,857	
M301130000	引船[鋼製]	D 700PS型	日	8.704	359,489	
M301130000	引船[鋼製]	D 700PS型	時間	10.55	46,950	
M301140000	引船[鋼製]	D 800PS型	日	0.485	22,372	

機労材集計リスト（機械）

工事名	R 2 徳土 今津坂野海岸（坂野地区） 小・和田島 海岸整備工事 （10）					
単価コード	名称	規格	単位	数量	金額	摘要
M301140000	引船[鋼製]	D 800PS型	時間	0.588	2,923	
M301295000	潜水士船	D 180PS型 3～5t吊	日	25.372	275,841	
M301540000	台船	500t積	日	7.153	362,686	
M301571000	台船(クレーン付台船用)	500t積	日	3.571	201,071	
M302640000	トラック[普通型]	11t積	日	8.155	80,740	
M302640000	トラック[普通型]	11t積	時間	33.921	34,260	
M302766000	クローラークレーン[機械駆動式ウインチ・ラジコン`B`型]	45～50t吊	日	5.735	143,452	
	合計額				6,199,050	

数量総括表(その1)

工種	種別	名称	規格	単位	数量	備考
縦堤工						
	土工			式	1	
		床掘	N<10, 土砂	m ³	98.4	
	基礎工			式	1	
		基礎捨石	10~200kg	m ³	648.4	
		同上本均し	±5cm、水中	〃	199.5	
		同上荒均し	±50cm、水中	〃	252.5	
	被覆工			式	1	
		被覆石	2000kg	m ³	4.3	
		同上均し	±50cm、陸上潮待ち	〃	2.7	
		〃	±50cm、水中潮待ち	〃	0.5	
		〃	±50cm、水中	〃	1.3	
		被覆石	1000kg	m ³	183.8	
		同上均し	±50cm、陸上潮待ち	〃	118.7	
		〃	±50cm、水中潮待ち	〃	22.6	
		〃	±50cm、水中	〃	83.3	
		被覆石	400kg	m ³	91.2	
		同上均し	±50cm、陸上潮待ち	〃	53.8	
		〃	±50cm、水中潮待ち	〃	17.1	
		〃	±50cm、水中	〃	80.3	
	中間部	セルラーブロック式		式	1	
		セルラーブロック運搬・据付	27.2t/函	函	5	
		中詰石	1~5kg	m ³	69.4	
		同上均し	±5cm、潮待ち	m ²	86.8	
		蓋コンクリート	σ ck=18N/mm ²	m ³	43.4	
	上部工			式	1	
		コンクリート	σ ck=18N/mm ²	m ³	157.9	
		型枠	無筋構造物	m ²	60.0	
		妻型枠	無筋構造物	〃	7.2	
		目地材	エラストイト、t=10mm	〃	14.4	
	消波工			式	1	
		消波ブロック据付	6t型、陸上	個	50	
		〃	6t型、水中	個	33	
		既設消波ブロック転置	5t型、陸上or水中	個	120	

数量計算書

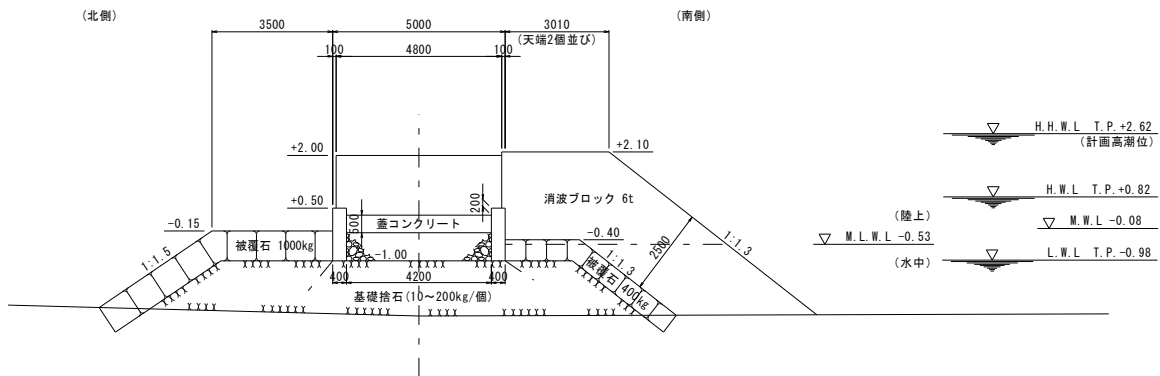
本土工 中間部 セルラーブロック式

位置及び延長

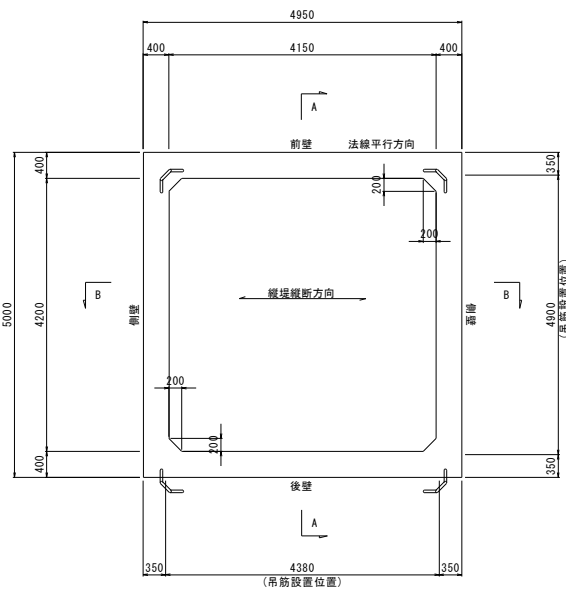
T-No. 1+7.00 ~ T-No. 2+12.0 25 m

ΣL= 25 m

標準断面図



平面図



(1式当り数量)

名称	規格	算式	単位	数量
セルラーブロック運搬・据付	27.2t/函		函	5
中詰石	1~5kg	$(4.2 \times 4.15 - 1/2 \times 0.2^2 \times 4) \times 0.8 \times 5$	m ³	69.4
同上均し	±5cm、潮待ち	$(4.2 \times 4.15 - 1/2 \times 0.2^2 \times 4) \times 5$	m ²	86.8
蓋コンクリート	σ ck=18N/mm ²	$(4.2 \times 4.15 - 1/2 \times 0.2^2 \times 4) \times 0.5 \times 5$	m ³	43.4

位置図

工事名：R2徳土 今津坂野海岸（坂野地区） 小・和田島 海岸整備工事（10）

工事箇所：小松島市和田島町浜田（第10分割）



「出典：国土地理院発行2.5万分1地形図 電子地形図25000(国土地理院)を加工して作成」