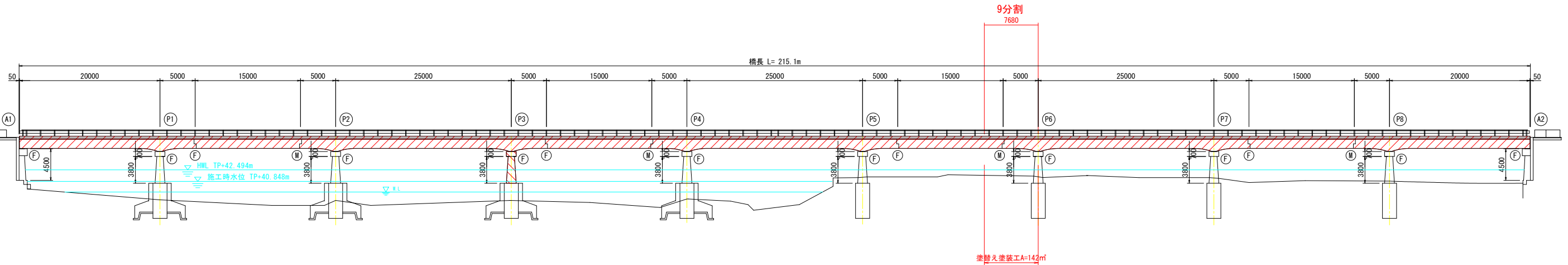


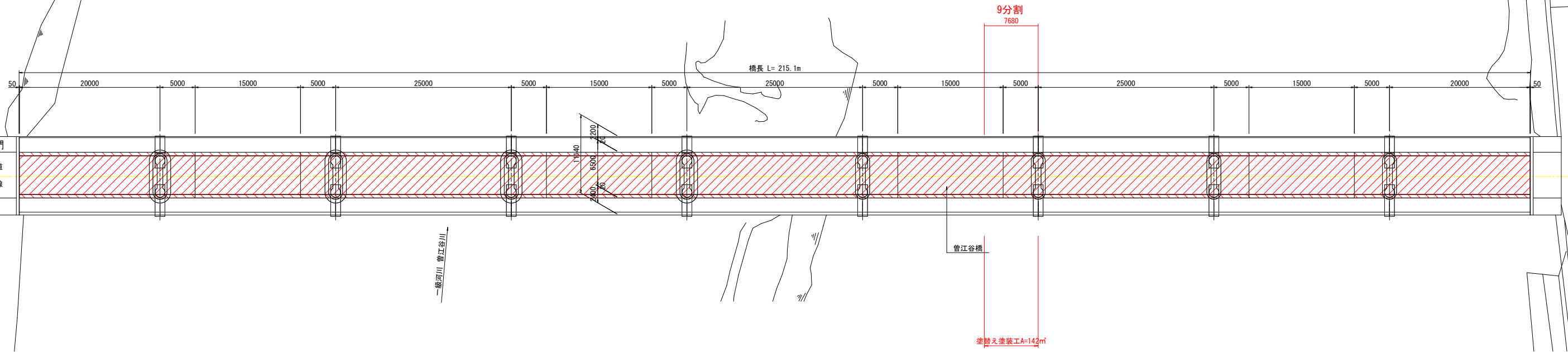
橋梁補修計画一般図(1/2)

(9径間ゲルバー式鋼桁橋)

車道橋側面図 S=1:300

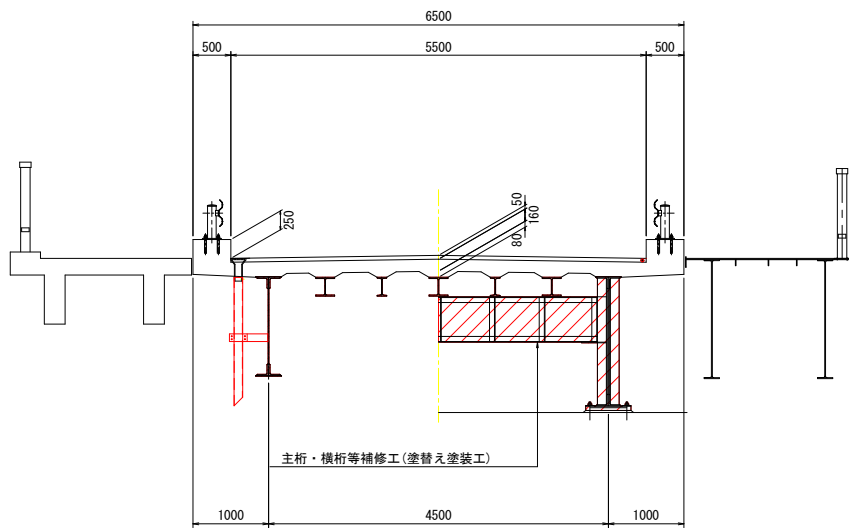


平面図 S=1:300

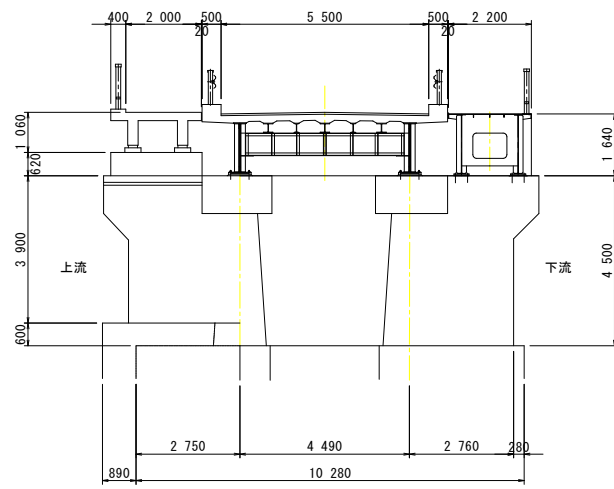


車道橋断面図 S=1:50

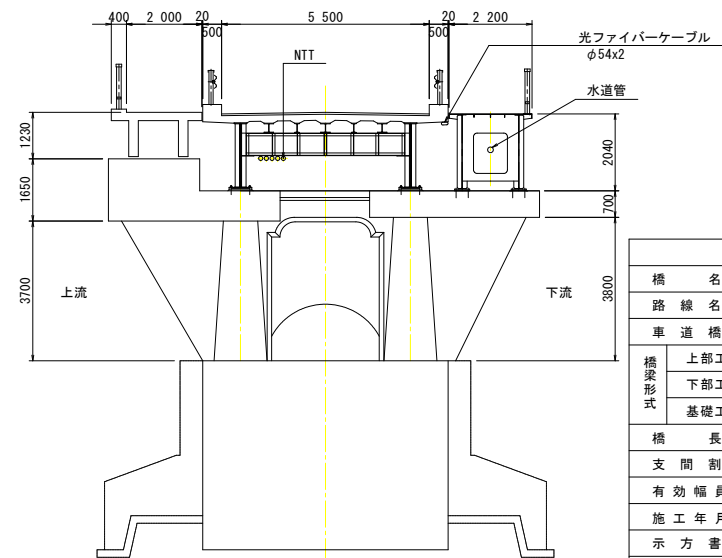
中央部標準部 橋脚支点部



橋台支点上断面図 S=1:100



橋脚支点上断面図 S=1:100



車道橋 補修工法一覧

補修工法一覧			
部位・部材	劣化状況	補修工法	備考
主桁・横桁・支承等	腐食・防錆機能の劣化	塗替え塗装工	

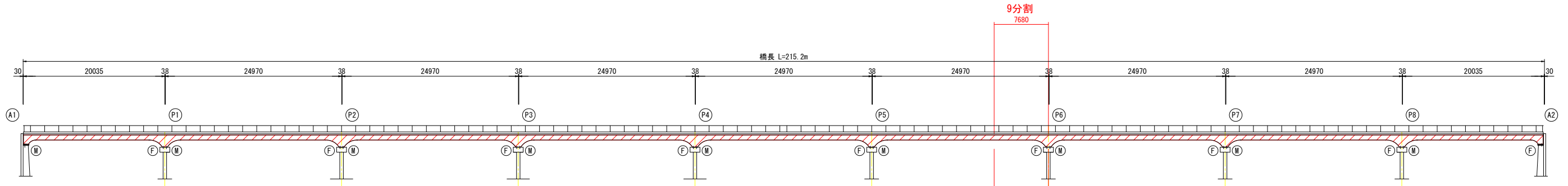
構造諸元	
橋名	菅江谷橋
路線名	主要地方道 鳴門池田線
車道橋	
上部工	9径間ゲルバー式鋼桁橋
下部工	橋台：不明、橋脚：中抜き式橋脚
基礎工	橋台：不明、橋脚：ケーソン基礎
橋長	215.100 m
支間割	20.0m+5.0m+15.0m+5.0m+25.0m+5.0m+...+5.0m+20.0m
有効幅員	5.50 m
施工年月	昭和7年
示方書	道路構造に関する細則案 (大正15年)
荷重	自動車8.1t 転厚機11.2t 群集495kg/m2

実施設計図面

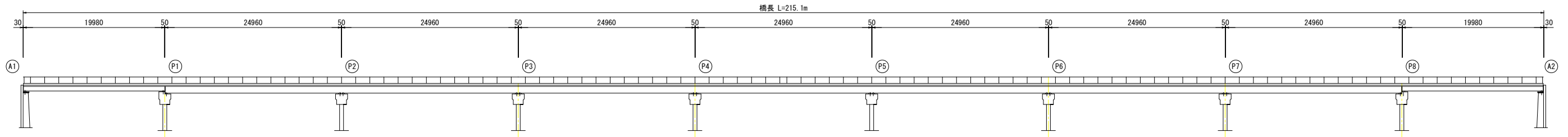
工事名	R2馬士 鳴門池田線 美・脇原 (菅江谷橋) 橋梁塗装工事 (9)
路線名等	(主) 鳴門池田線
工事箇所	美馬市脇原 (菅江谷橋) (第9分割)
図面名	橋梁補修計画一般図(1/2)
縮尺	図示 図面番号 1 / 10
会社名	
事業者名	徳島県西部総合農政局(美馬)

橋梁補修計画一般図(2/2)

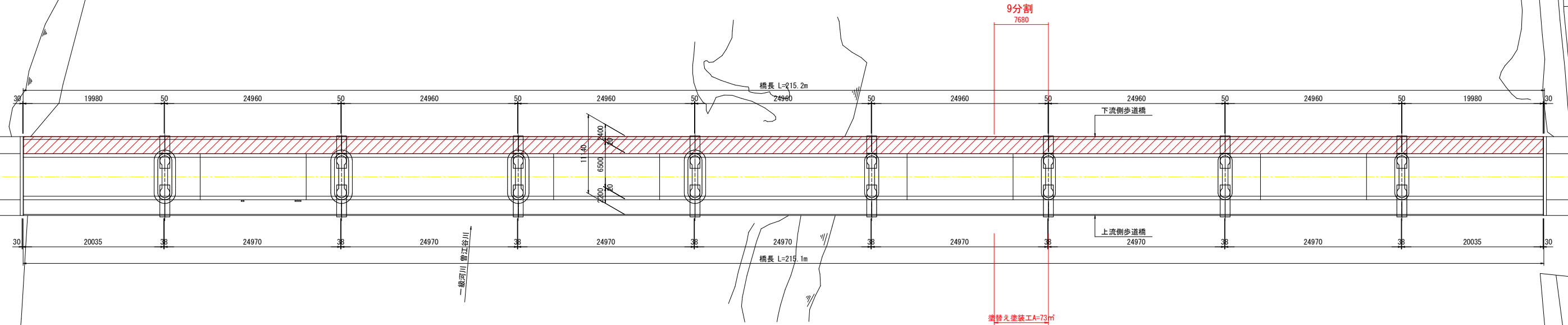
下流側歩道橋側面図 S=1:300



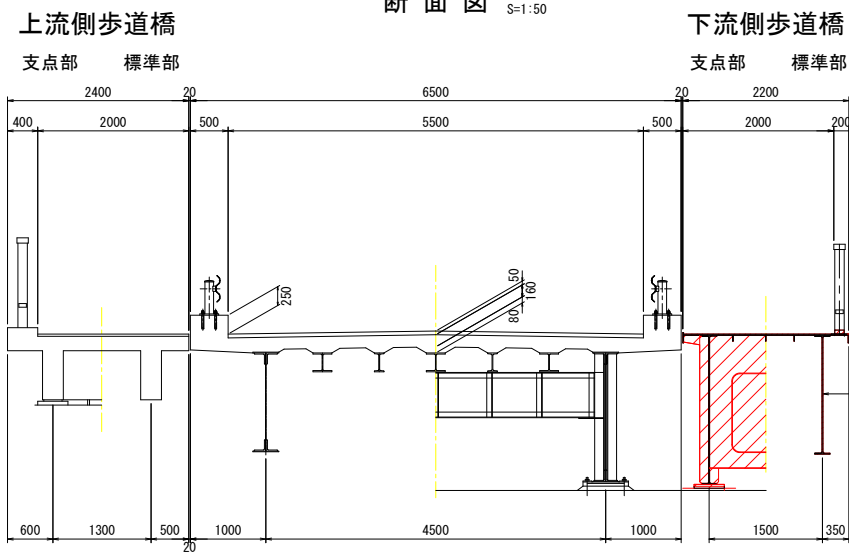
上流側歩道橋側面図 S=1:300



平面図 S=1:300



断面図 S=1:50



下流側歩道橋 補修工法一覧

補修工法一覧			
部位・部材	劣化状況	補修工法	備考
主桁・横桁・床版等	腐食・防錆機能の劣化	塗替え塗装工	Rc-1塗装系 + 塗膜剥離剤

構造諸元	
橋名	曾江谷橋
路線名	主要地方道 鳴門池田線
下流側歩道橋	
上部工	9径間ケルバー式鋼桁橋
下部工	橋台：不明、橋脚：中抜き式橋脚
基礎工	橋台：不明、橋脚：ケーソン基礎
橋長	215.2 m
支間割	2@19.63m+7@24.57m
有効幅員	2.00 m
施工年月	昭和52年度
示方書	不明
荷重	不明

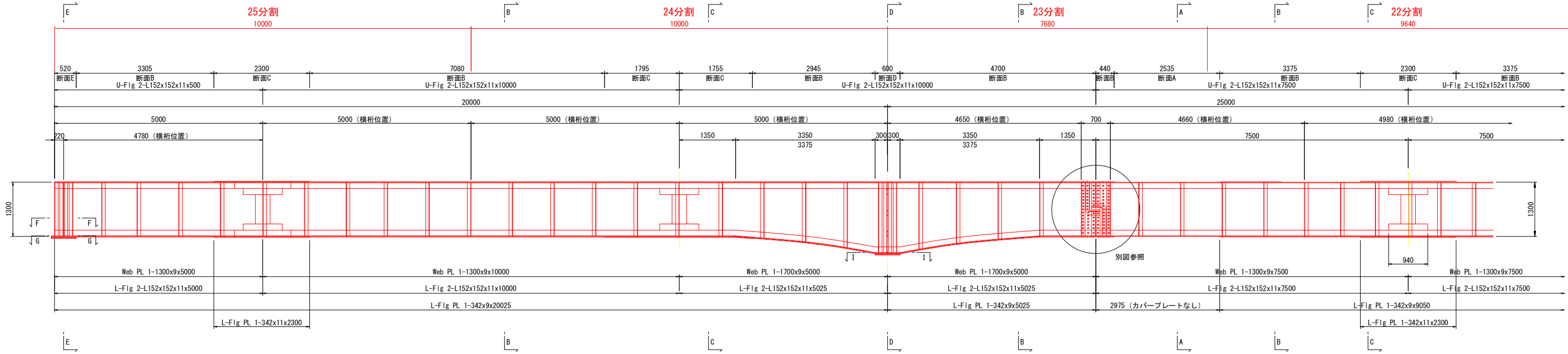
構造諸元	
橋名	曾江谷橋
路線名	主要地方道 鳴門池田線
上流側歩道橋	
上部工	9径間WT桁橋
下部工	橋台：不明、橋脚：中抜き式橋脚
基礎工	橋台：不明、橋脚：ケーソン基礎
橋長	215.2 m
支間割	2@19.56m+7@24.56m
有効幅員	2.00 m
施工年月	昭和52年度
示方書	不明
荷重	不明

実施設計図面

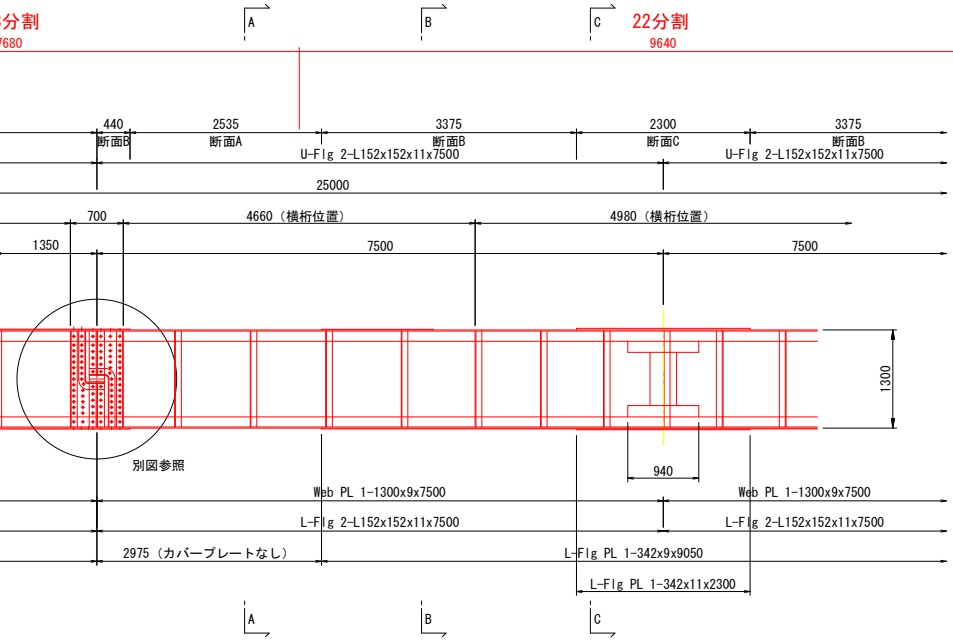
工事名	R2馬士 鳴門池田線 美・脇原 (曾江谷橋) 橋梁塗装工事 (9)		
路線名等	(主) 鳴門池田線		
工事箇所	美馬市脇原 (曾江谷橋) (第9分割)		
図面名	橋梁補修計画一般図(2/2)		
縮尺	図示	図面番号	2 / 10
会社名			
事業者名	徳島県西部総合農政局(美馬)		

車道橋 塗替え塗装工詳細図 (1/4)

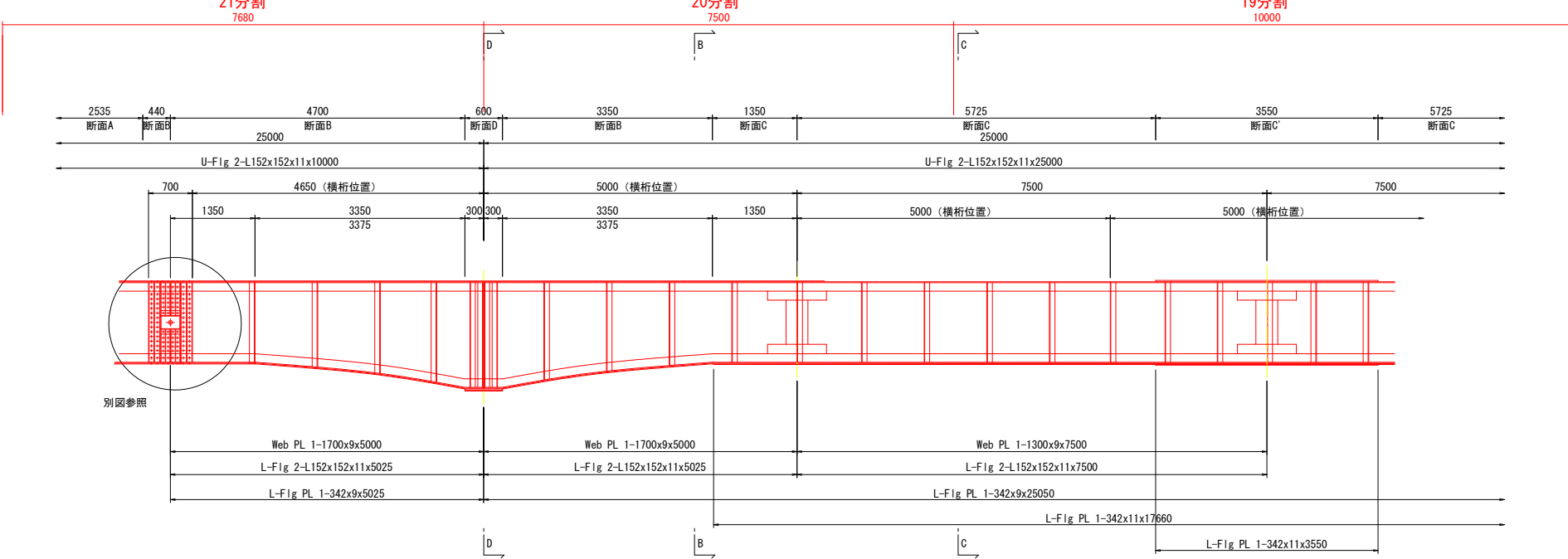
橋台部 定着桁詳細図 S=1:50



吊桁詳細図 S=1:50

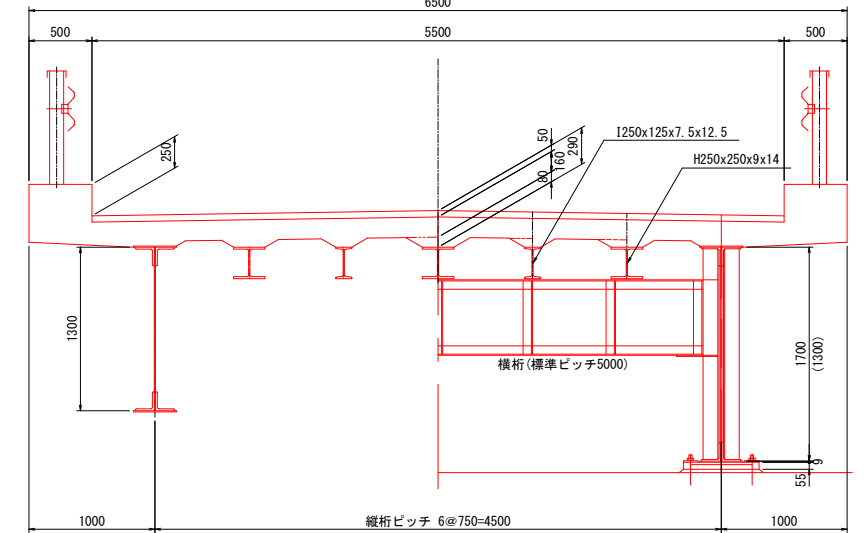


橋脚部 定着桁 S=1:50



18分割 750

断面図 S=1:30
中央部標準部 () 寸法側径間
橋脚支点部 () 寸法橋台上



主桁塗装面積集計

部材名称	単位面積	員数	小計	合計	備考
主桁	1・25分割	77.64	2	155.28 m ²	
	2・24分割	81.92	2	163.84 m ²	
	5・11・17・23分割	65.16	4	260.64 m ²	
	4・10・16・22分割	77.12	4	308.48 m ²	
	3・9・15・21分割	66.54	4	266.16 m ²	
	8・14・20分割	61.82	3	185.46 m ²	
	7・13・19分割	80.22	3	240.66 m ²	
	6・12・18分割	63.74	3	191.22 m ²	
合計				1771.74 m ²	

注意)

- 平成16年度復元図は、本橋の完成年度が昭和7年から フィード・ボンドで施工したと推測出来るので、実測値・関係資料を下記換算値と腐食代も考慮したうえで作成した。
1吋=1(8分)=25.4mm
1/8吋=1分=3.2mm

2. 図中の主な寸法

- PL9(3")
- PL11(3.5")
- L152x152x11 (L6' x6' x3.5")
- L125x90x9 (L5' x3.5' x3")
- L100x75x9 (L4' x3' x3")
- 紙φ22(7")

3. 塗装範囲

塗装範囲は既設塗装区間とする。落橋防止システムはめっき処理で施工しているため塗装不要とする。

実施設計図面

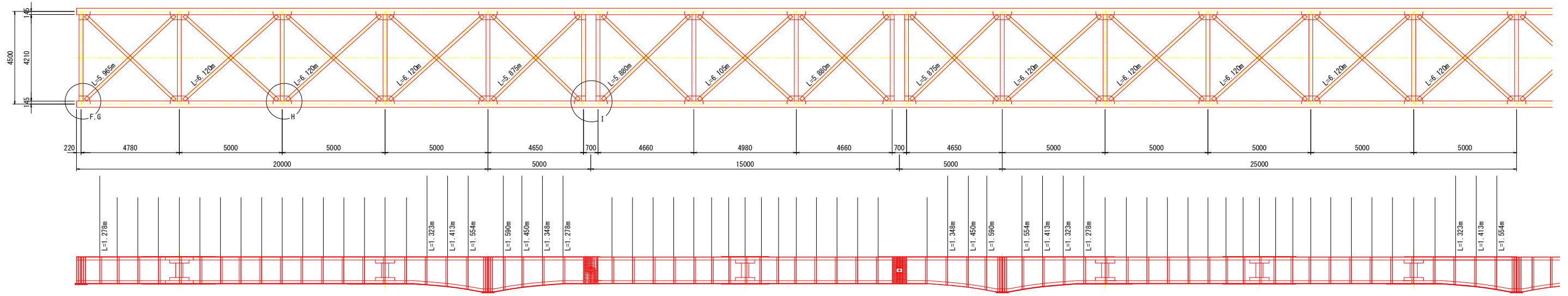
工事名	R2馬土 鳴門池田線 美・脇原 (管江谷橋) 橋梁塗装工事 (9)		
路線名等	(主) 鳴門池田線		
工事箇所	美馬市脇原 (管江谷橋) (第9分割)		
図面名	車道橋 塗替え塗装工詳細図 (1/4)		
縮尺	図示	図面番号	3 / 10
会社名			
事業者名	徳島県西部総合農政局 (美馬)		

車道橋 塗替え塗装工詳細図 (2/4)

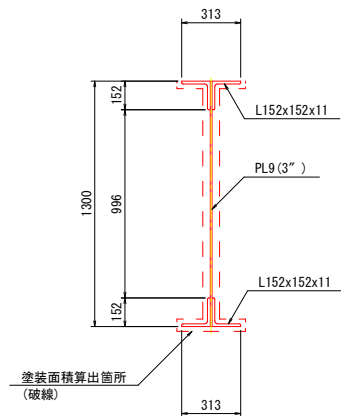
橋台部定着桁詳細図 S=1:100

吊桁詳細図 S=1:100

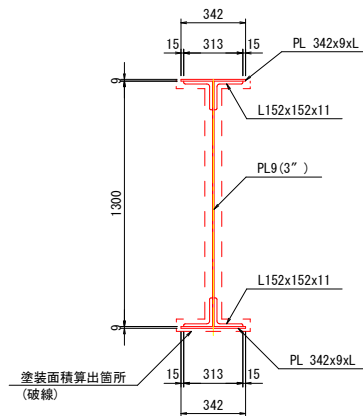
橋脚部定着桁詳細図 S=1:100



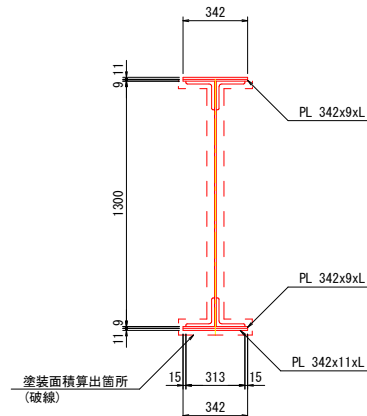
A-A断面図 S=1:20



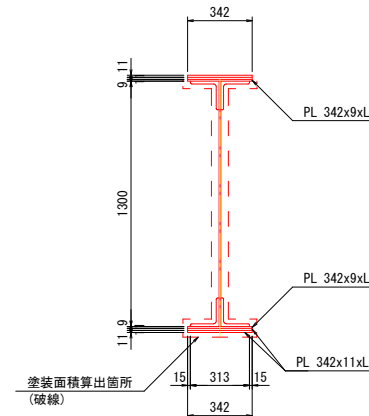
B-B断面図 S=1:20



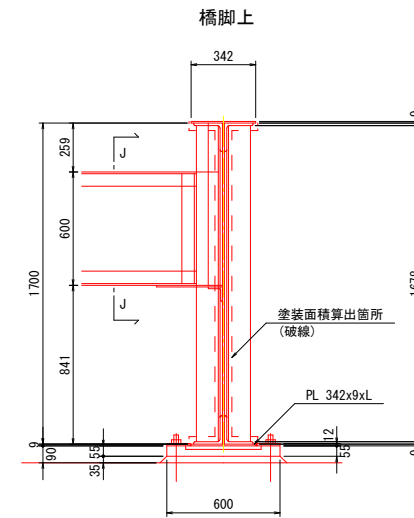
C-C断面図 S=1:20



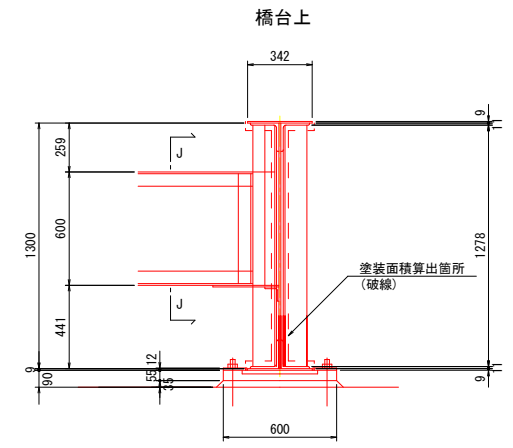
C'-C'断面図 S=1:20



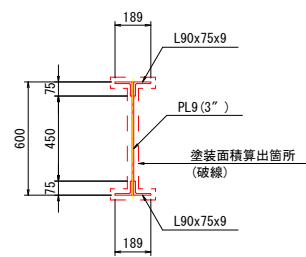
D-D断面図 S=1:20



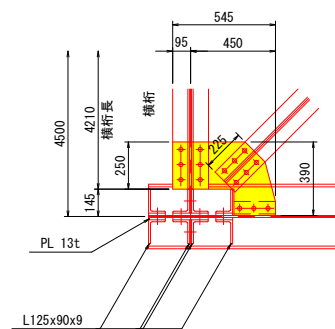
E-E断面図 S=1:20



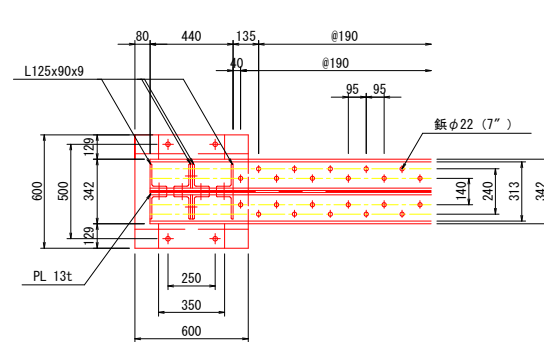
J-J断面図 S=1:20
横桁



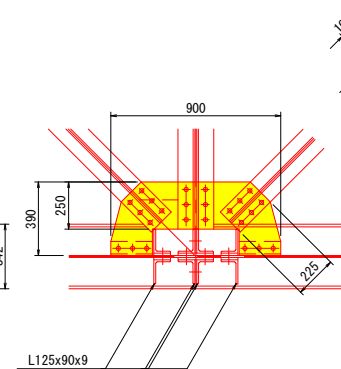
F-F断面図 S=1:20



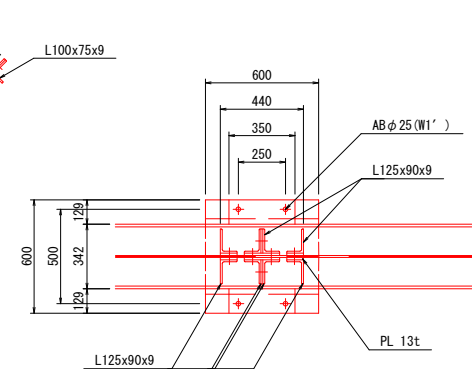
G-G断面図 S=1:20



H-H断面図 S=1:20



I-I断面図 S=1:20

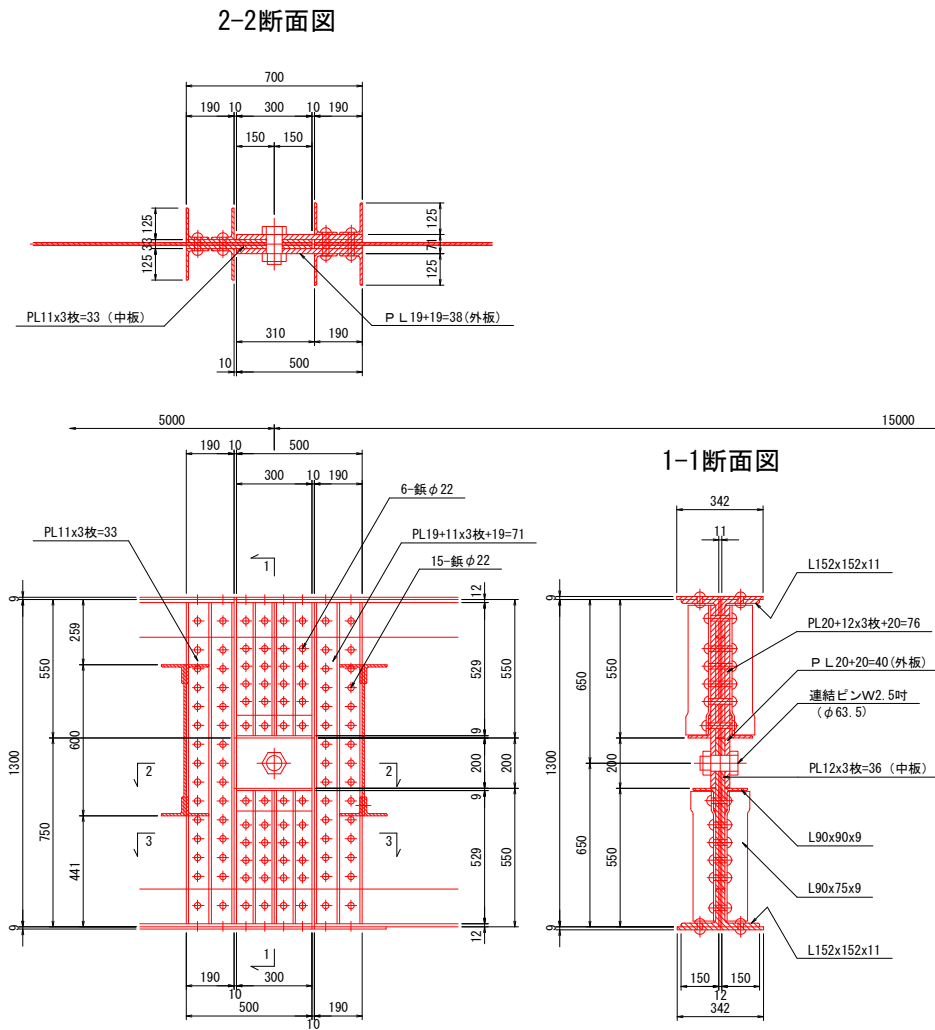


実施設計図面

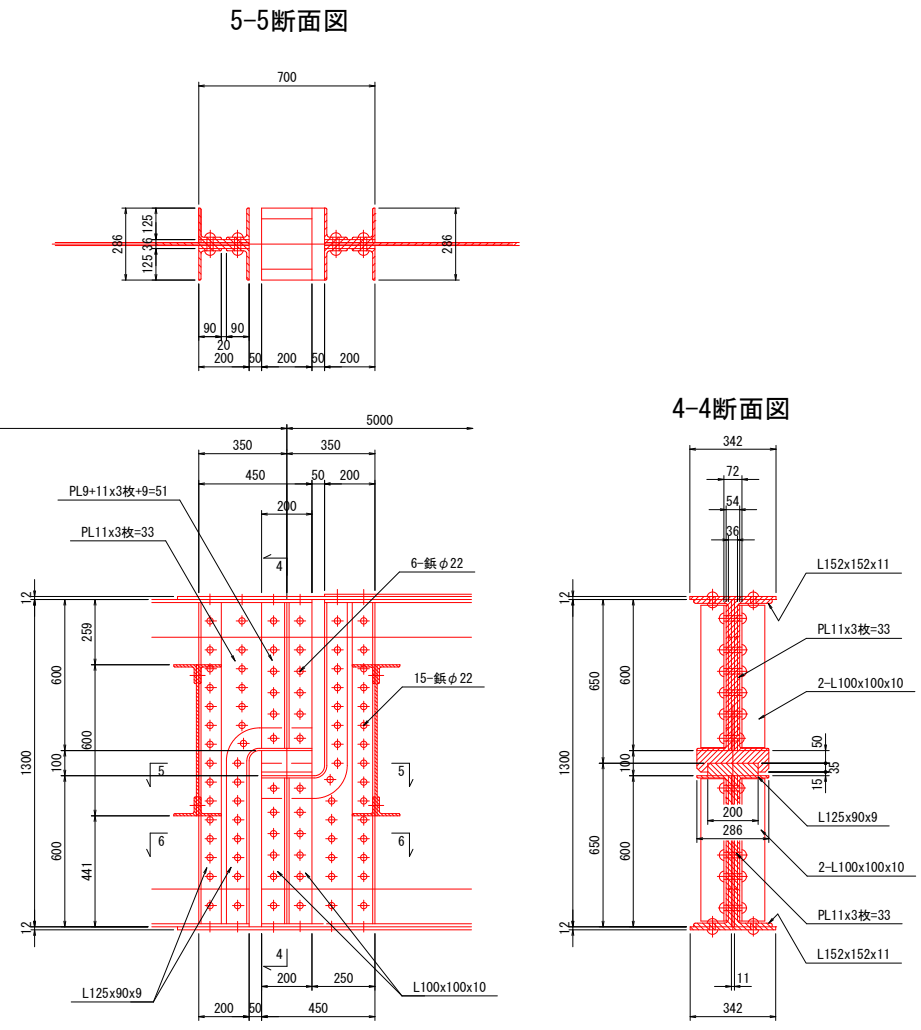
工事名	R2馬士 鳴門池田線 美・脇原 (曾江谷橋) 橋梁塗装工事 (9)		
路線名等	(主) 鳴門池田線		
工事箇所	美馬市脇原 (曾江谷橋) (第9分割)		
図面名	車道橋 塗替え塗装工詳細図 (2/4)		
縮尺	図示	図面番号	4 / 10
会社名			
事業者名	徳島県西部総合農政局 (美馬)		

車道橋 塗替え塗装工詳細図 (3/4) S=1:15

吊桁固定部詳細図



吊桁可動部詳細図

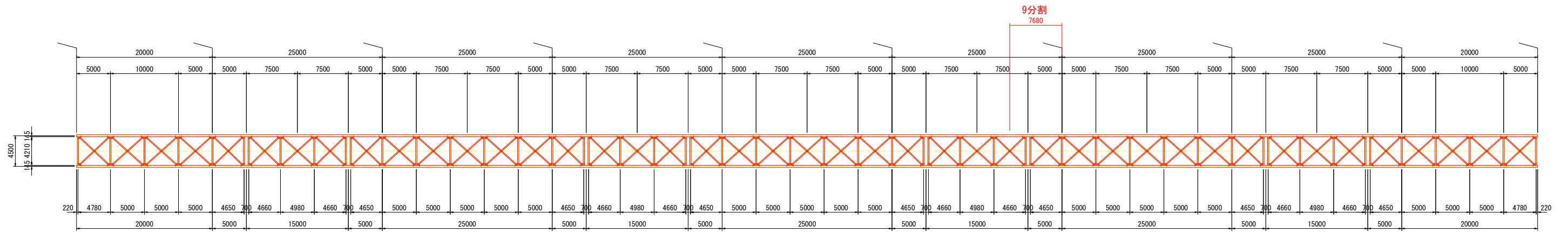


実施設計図面

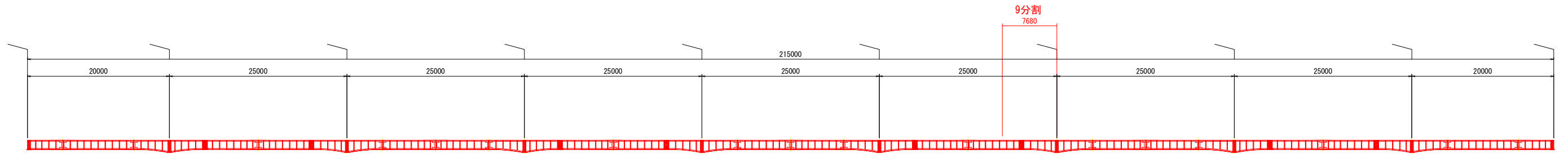
工事名	R2馬土 鳴門池田線 美・脇原 (曾江谷橋) 橋梁塗装工事 (9)		
路線名等	(主) 鳴門池田線		
工事箇所	美馬市脇原 (曾江谷橋) (第9分割)		
図面名	車道橋 塗替え塗装工詳細図 (3/4)		
縮尺	1:15	図面番号	5 / 10
会社名			
事業者名	徳島県西部総合農政局 (美馬)		

車道橋 塗替え塗装工詳細図 (4/4) S=1:300

平面図



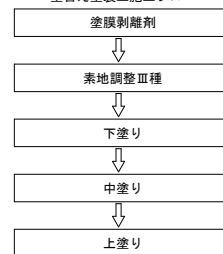
側面図



塗装面積集計

部材名称	単位面積	員数	小計	合計	備考
主桁	1771.74	1	1771.74 m ²		
横桁	458.32	1	458.32 m ²		
横構	265.17	1	265.17 m ²		
縦桁	1153.27	1	1153.27 m ²		
支承	58.88	1	58.88 m ²		
伸縮継手	9.60	1	9.60 m ²		路面上は含まない
合計				3716.98 m ²	

塗替え塗装工施工フロー

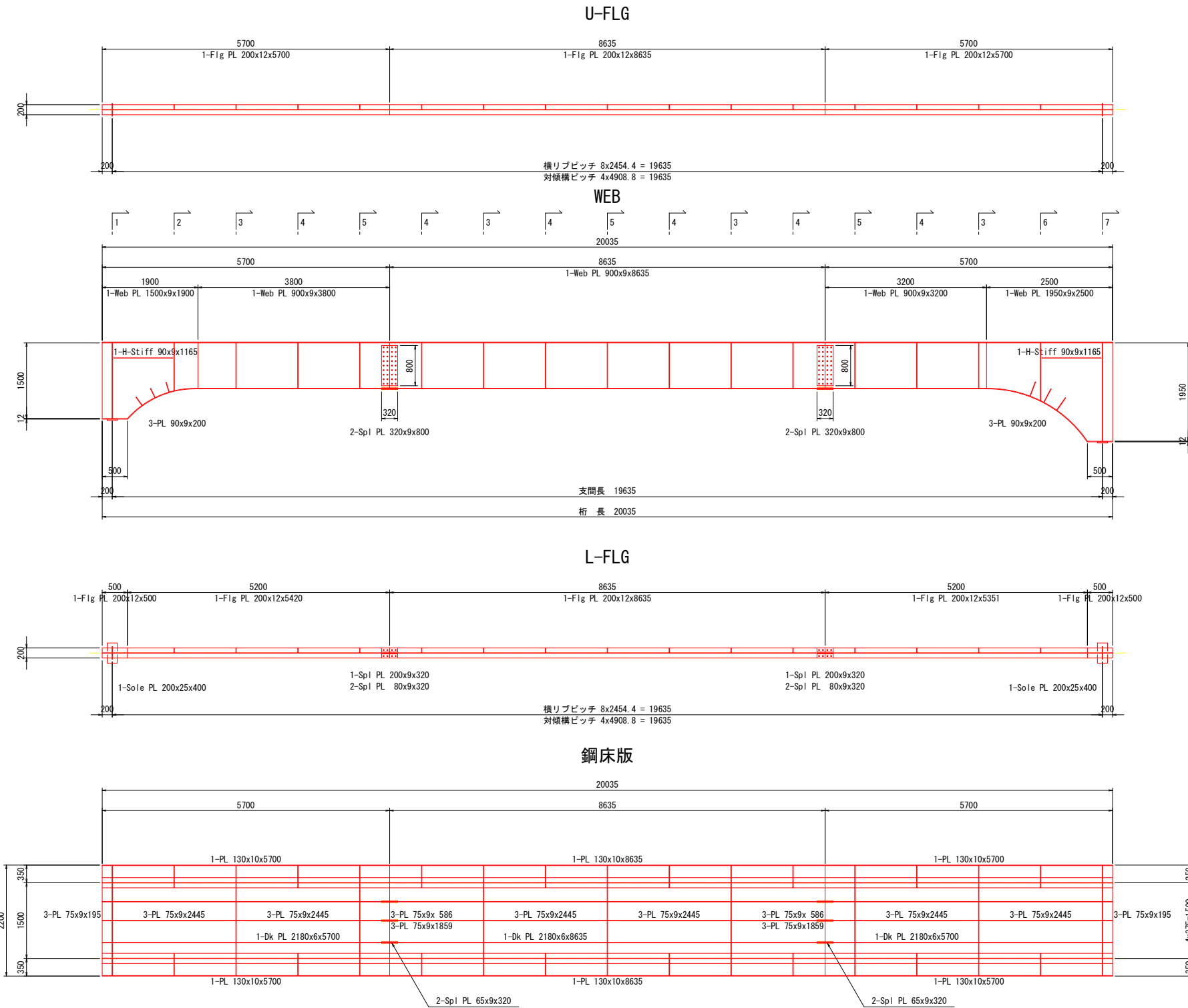


実施設計図面

工事名	R2馬土 鳴門池田線 美・脇原 (管江谷橋) 橋梁塗装工事 (9)		
路線名等	(主) 鳴門池田線		
工事箇所	美馬市脇原 (管江谷橋) (第9分割)		
図面名	車道橋 塗替え塗装工詳細図 (4/4)		
縮尺	1:300	図面番号	6 / 10
会社名			
事業者名	徳島県西部総合県民局 (美馬)		

下流側側道橋 塗替え塗装工詳細図 (1/3) S=1:50

側径間

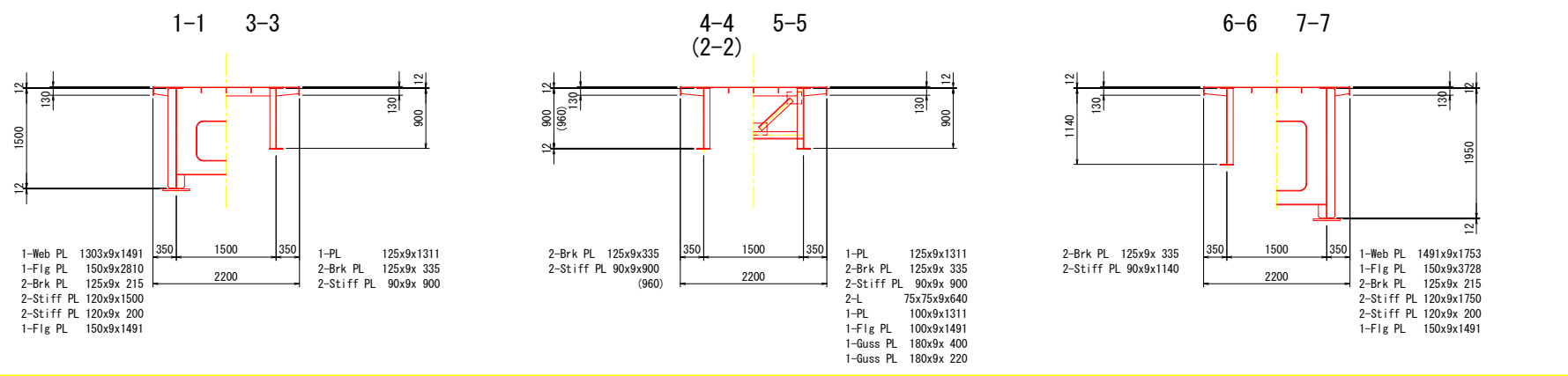


主桁		ブロック:側径間 (1本当り)									
形状	寸法(mm)	長さ(m)	員数	塗装面	板厚	単位面積	1組面積	面積 NET	部材名		
PL	200x12	5.700	2	片面	考慮	0.224	1.277	2.55	0.224	U-Flg PL	
PL	200x12	8.635	1	片面	考慮	0.224	1.934	1.93	0.224	U-Flg PL	
PL	90x9	20.035	1	片面	考慮	-0.009	-0.180	-0.180	0.009	接除	
PL	1500x9	1.900	1	両面	考慮	3.000	4.503	4.50	79	Web PL	
PL	900x9	3.800	1	両面	考慮	1.800	6.840	6.84	79	Web PL	
PL	900x9	8.635	1	両面	考慮	1.800	15.543	15.54	79	Web PL	
PL	900x9	3.200	1	両面	考慮	1.800	5.760	5.76	79	Web PL	
PL	1950x9	2.500	1	両面	考慮	3.900	6.825	6.83	70	Web PL	
PL	90x9	0.200	6	両面	考慮	0.180	0.036	0.22	0.22	補強PL	
PL	320x9	0.800	4	両面	考慮	0.020	0.020	0.08	0.08	SpI PL	
PL	90x9	1.165	2	両面	考慮	0.180	0.210	0.42	0.42	H-Stiff PL	
PL	200x12	0.500	2	両面	考慮	0.424	0.212	0.42	0.42	L-Flg PL	
PL	-200x	0.200	2	片面	考慮	-0.200	-0.400	-0.08	0.08	接除	
PL	-9x	0.500	2	片面	考慮	-0.009	-0.005	-0.01	0.01	接除	
PL	200x12	5.420	1	両面	考慮	0.424	2.298	2.30	0.424	L-Flg PL	
PL	-9x	5.420	1	片面	考慮	-0.009	-0.049	-0.05	0.05	接除	
PL	200x12	8.635	1	両面	考慮	0.424	3.661	3.66	0.424	L-Flg PL	
PL	-9x	8.635	1	片面	考慮	-0.009	-0.078	-0.08	0.08	接除	
PL	200x12	5.351	1	両面	考慮	0.424	2.269	2.27	0.424	L-Flg PL	
PL	-9x	5.351	1	片面	考慮	-0.009	-0.048	-0.05	0.05	接除	
PL	200x9	0.320	2	側面	考慮	0.009	0.009	0.02	0.02	SpI PL	
PL	80x9	0.320	4	側面	考慮	0.007	0.007	0.03	0.03	SpI PL	
PL	200x25	0.400	2	片面	考慮	0.250	0.100	0.20	0.20	Sole PL	
PL	-200x	0.200	2	片面	考慮	-0.200	-0.400	-0.08	0.08	接除	
1ブロック合計										53.04m ²	

鋼床版		ブロック:側径間									
形状	寸法(mm)	長さ(m)	員数	塗装面	板厚	単位面積	1組面積	面積 NET	部材名		
PL	2180x6	5.700	2	片面	考慮	2.180	12.426	24.85	24.85	Dk PL	
PL	-200x	5.700	4	片面	考慮	-0.200	-1.140	-4.56	4.56	接除	
PL	2180x6	8.635	1	片面	考慮	2.180	18.824	18.82	18.82	Dk PL	
PL	-200x	8.635	2	片面	考慮	-0.200	-1.727	-3.45	3.45	接除	
PL	75x9	0.195	6	両面	考慮	0.150	0.029	0.18	0.18	PL (Rib)	
PL	75x9	0.586	6	両面	考慮	0.150	0.088	0.53	0.53	PL (Rib)	
PL	75x9	1.859	6	両面	考慮	0.150	0.279	1.67	1.67	PL (Rib)	
PL	75x9	2.445	18	両面	考慮	0.150	0.367	6.60	6.60	PL (Rib)	
PL	130x10	5.700	4	両面	考慮	0.280	1.596	6.38	6.38	PL	
PL	130x10	8.635	2	両面	考慮	0.280	2.418	4.84	4.84	PL	
PL	65x9	0.320	12	側面	考慮	0.007	0.007	0.08	0.08	SpI PL	
1ブロック合計										55.94m ²	

横桁他		ブロック:側径間									
形状	寸法(mm)	長さ(m)	員数	塗装面	板厚	単位面積	1組面積	面積 NET	部材名		
PL	1303x9	1.491	1	両面	考慮	2.836	2.836	2.84	73	Web PL (1-1)	
PL	150x9	2.810	1	両面	考慮	0.318	0.894	0.89	0.89	Flg PL (1-1)	
PL	-9x	2.810	1	片面	考慮	-0.009	-0.025	-0.03	0.03	接除	
PL	125x9	0.215	2	両面	考慮	0.250	0.046	0.09	86	Brk PL (1-1)	
PL	120x9	1.500	2	両面	考慮	0.240	0.360	0.72	0.72	Stiff PL (1-1)	
PL	120x9	0.200	2	両面	考慮	0.240	0.048	0.10	0.10	Stiff PL (1-1)	
PL	150x9	1.491	1	両面	考慮	0.318	0.474	0.47	0.47	Flg PL (1-1)	
PL	-9x	1.491	1	片面	考慮	-0.009	-0.013	-0.01	0.01	接除	
PL	125x9	0.335	2	両面	考慮	0.250	0.072	0.14	86	Brk PL (2-2)	
PL	90x9	0.960	2	両面	考慮	0.180	0.173	0.35	0.35	Stiff PL (2-2)	
PL	125x9	1.311	4	両面	考慮	0.250	0.328	1.31	1.31	PL (3-3)	
PL	125x9	0.335	8	両面	考慮	0.250	0.072	0.58	86	Brk PL (3-3)	
PL	90x9	0.900	8	両面	考慮	0.180	0.162	1.30	1.30	Stiff PL (3-3)	
PL	125x9	0.335	12	両面	考慮	0.250	0.072	0.86	86	Brk PL (4-4)	
PL	90x9	0.900	12	両面	考慮	0.180	0.162	1.94	1.94	Stiff PL (4-4)	
PL	125x9	1.311	3	両面	考慮	0.250	0.328	0.98	0.98	PL (5-5)	
PL	-63x	0.150	6	片面	考慮	-0.063	-0.009	-0.06	0.06	接除	
PL	125x9	0.335	6	両面	考慮	0.250	0.072	0.43	86	Brk PL (5-5)	
PL	90x9	0.900	6	両面	考慮	0.180	0.162	0.97	0.97	Stiff PL (5-5)	
PL	-67x	0.180	6	片面	考慮	-0.067	-0.012	-0.07	0.07	接除	
L	L75x75x9	0.640	6	0	0	0.291	0.186	1.12	1.12	L型鋼 (5-5)	
PL	-75x	0.215	6	片面	考慮	-0.075	-0.016	-0.10	0.10	接除	
PL	100x9	1.311	3	両面	考慮	0.200	0.262	0.79	0.79	PL (5-5)	
PL	-50x	0.400	3	片面	考慮	-0.050	-0.020	-0.06	0.06	接除	
PL	100x9	1.491	3	両面	考慮	0.200	0.298	0.89	0.89	Flg PL (5-5)	
PL	180x9	0.400	3	両面	考慮	0.378	0.151	0.45	0.45	Guss PL (5-5)	
PL	-50x	0.400	3	片面	考慮	-0.050	-0.020	-0.06	0.06	接除	
PL	-75x	0.125	6	片面	考慮	-0.075	-0.009	-0.06	0.06	接除	
PL	180x9	0.220	6	両面	考慮	0.378	0.083	0.50	0.50	Guss PL (5-5)	
PL	-63x	0.150	6	片面	考慮	-0.063	-0.009	-0.06	0.06	接除	
PL	-67x	0.180	6	片面	考慮	-0.067	-0.012	-0.07	0.07	接除	
PL	-75x	0.090	6	片面	考慮	-0.075	-0.007	-0.04	0.04	接除	
PL	125x9	0.335	2	両面	考慮	0.250	0.072	0.14	86	Brk PL (6-6)	
PL	90x9	1.140	2	両面	考慮	0.180	0.205	0.41	0.41	Stiff PL (6-6)	
PL	1491x9	1.753	1	両面	考慮	2.982	3.346	3.35	64	Web PL (7-7)	
PL	150x9	3.728	1	両面	考慮	0.318	1.186	1.19	1.19	Flg PL (7-7)	
PL	-9x	3.728	1	片面	考慮	-0.009	-0.034	-0.03	0.03	接除	
PL	125x9	0.215	2	両面	考慮	0.250	0.046	0.09	86	Brk PL (7-7)	
PL	120x9	1.750	2	両面	考慮	0.240	0.420	0.84	0.84	Stiff PL (7-7)	
PL	120x9	0.200	2	両面	考慮	0.240	0.048	0.10	0.10	Stiff PL (7-7)	
PL	150x9	1.491	1	両面	考慮	0.318	0.474	0.47	0.47	Flg PL (7-7)	
PL	-9x	1.491	1	片面	考慮	-0.009	-0.013	-0.01	0.01	接除	
1ブロック合計										23.65m ²	

側径間	ブロック名	ブロック数	1ブロック面積	面積(m ²)
主桁		2	53.04	106.08
鋼床版		1	55.94	55.94
横桁他		1	23.65	23.65
合計				185.67m ² /径間



分割毎面積集計		
分割名	1・25分割面積(m ²)	2・24分割面積(m ²)
主桁	51.84	54.28
鋼床版	27.97	27.97
横桁他	11.09	12.57
合計	90.90	94.82

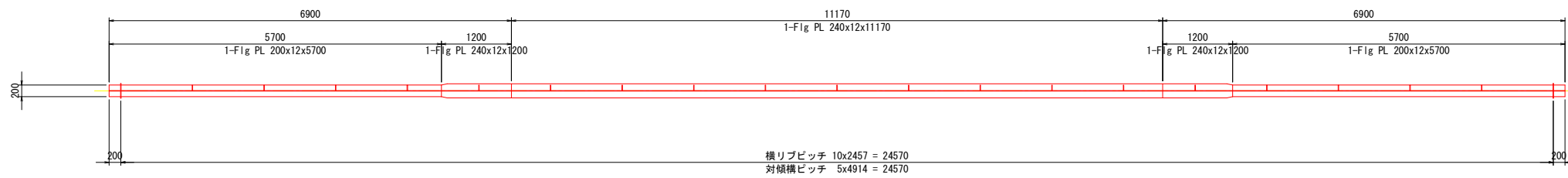
実施設計図面

工事名	R2馬士 鳴門池田線 美・脇原 (曾江谷橋) 橋梁塗装工事 (9)		
路線名等	(主) 鳴門池田線		
工事箇所	美馬市脇原 (曾江谷橋) (第9分割)		
図面名	下流側側道橋 塗替え塗装工詳細図 (1/3)		
縮尺	1:50	図面番号	7 / 10
会社名			
事業者名	徳島県西部総合県民局(美馬)		

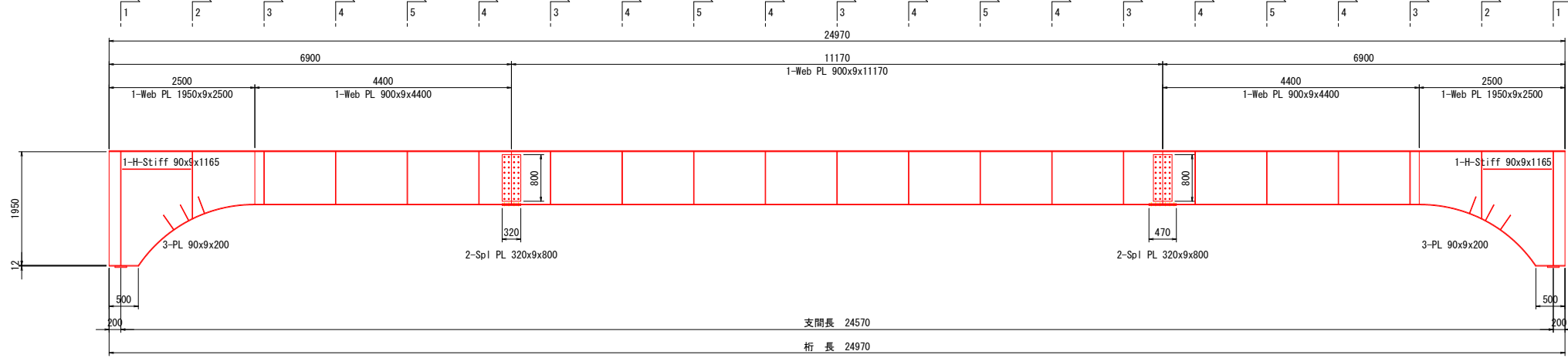
下流側側道橋 塗替え塗装工詳細図 (2/3) S=1:50

中央径間

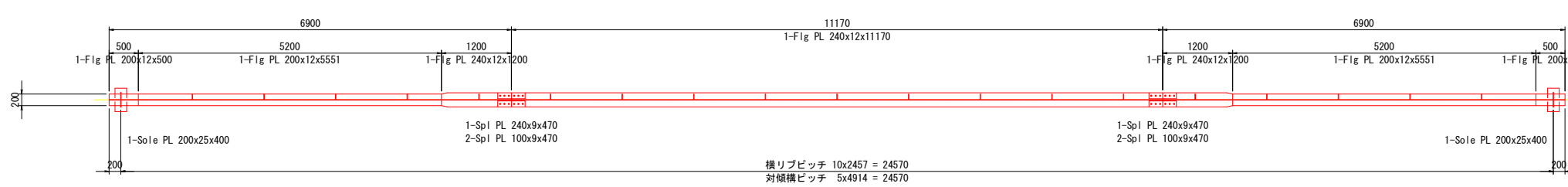
U-FLG



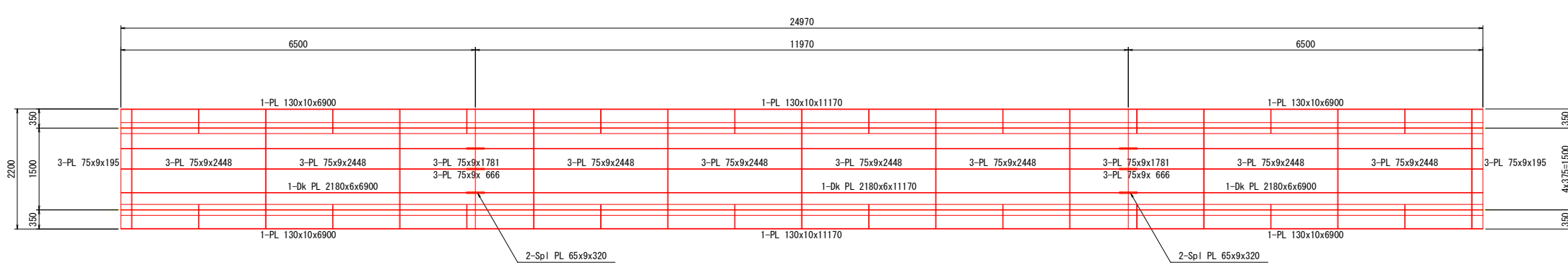
WEB



L-FLG

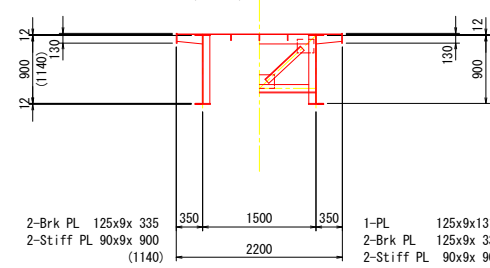
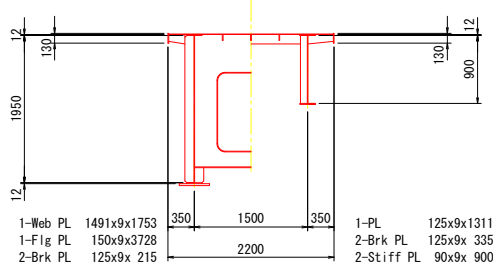


鋼床版



1-1 3-3

4-4 (2-2) 5-5



分割毎面積集計

分割名	3-5-9-11-15-17-21-23分割面積 (m2)	4-10-16-22分割面積 (m2)	6-8-12-14-18-20分割面積 (m2)	7-13-19分割面積 (m2)
主桁	43.56	49.00	42.64	50.84
鋼床版	21.32	26.04	20.83	26.92
横桁他	7.76	12.26	7.76	12.26
合計	72.64	87.30	71.23	90.02

主桁		ブロック:中央径間(1本当り)									
形状	寸法(mm)	長さ(m)	員数	塗装面	板厚	単位面積	1組面積	面積	NET	部材名	
PL	200x12	5.700	2	片面	考慮	0.224	1.277	2.55		U-Flg PL	
PL	240x12	1.200	2	片面	考慮	0.264	0.317	0.63		U-Flg PL	
PL	240x12	11.170	1	片面	考慮	0.264	2.949	2.95		U-Flg PL	
PL	-9x	24.970	1	片面		-0.009	-0.225	-0.22		控除	
PL	1950x9	2.500	2	両面		3.900	6.825	13.65	70	Web PL	
PL	900x9	4.400	2	両面		1.800	7.920	15.84		Web PL	
PL	900x9	11.170	1	両面		1.800	20.106	20.11		Web PL	
PL	90x9	0.200	6	両面		0.180	0.360	0.22		補強PL	
PL	320x9	0.800	4	側面	板厚のみ(432)	0.020	0.020	0.08		Spl PL	
PL	90x9	1.165	2	両面		0.180	0.210	0.42		H-Stiff PL	
PL	200x12	0.500	2	両面	考慮	0.424	0.212	0.42		L-Flg PL	
PL	-200x	0.200	2	片面		-0.200	-0.040	-0.08		控除	
PL	-9x	0.500	2	片面		-0.009	-0.005	-0.01		控除	
PL	200x12	5.551	2	両面	考慮	0.424	2.354	4.71		L-Flg PL	
PL	-9x	5.551	2	片面		-0.009	-0.050	-0.10		控除	
PL	240x12	1.200	2	両面	考慮	0.504	0.605	1.21		L-Flg PL	
PL	-9x	1.200	2	片面		-0.009	-0.011	-0.02		控除	
PL	240x12	11.170	1	両面	考慮	0.504	5.630	5.63		L-Flg PL	
PL	-9x	11.170	1	片面		-0.009	-0.101	-0.10		控除	
PL	240x9	0.470	2	側面	板厚のみ(432)	0.013	0.013	0.03		Spl PL	
PL	100x9	0.470	4	側面	板厚のみ(432)	0.010	0.010	0.04		Spl PL	
PL	200x25	0.400	2	片面		0.250	0.100	0.20		Sole PL	
PL	-200x	0.200	2	片面	考慮	-0.200	-0.040	-0.08		控除	
1ブロック合計								68.08 m2			

鋼床版		ブロック:中央径間									
形状	寸法(mm)	長さ(m)	員数	塗装面	板厚	単位面積	1組面積	面積	NET	部材名	
PL	2180x6	6.900	2	片面		2.180	15.042	30.08		Dk PL	
PL	-200x	5.700	4	片面		-0.200	-1.140	-4.56		控除	
PL	-240x	1.200	4	片面		-0.240	-0.288	-1.15		控除	
PL	2180x6	11.170	1	片面		2.180	24.351	24.35		Dk PL	
PL	-240x	11.170	2	片面		-0.240	-2.681	-5.36		控除	
PL	75x9	0.195	6	両面		0.150	0.029	0.18		PL(Rib)	
PL	75x9	0.666	6	両面		0.150	0.100	0.60		PL(Rib)	
PL	75x9	1.781	6	両面		0.150	0.267	1.60		PL(Rib)	
PL	75x9	2.448	24	両面		0.150	0.367	8.81		PL(Rib)	
PL	130x10	6.900	4	両面	考慮	0.280	1.932	7.73		PL	
PL	130x10	11.170	2	両面	考慮	0.280	3.128	6.26		PL	
PL	65x9	0.320	12	側面	板厚のみ(432)	0.007	0.007	0.08		Spl PL	
1ブロック合計								68.62 m2			

横桁他		ブロック:中央径間									
形状	寸法(mm)	長さ(m)	員数	塗装面	板厚	単位面積	1組面積	面積	NET	部材名	
PL	1491x9	1.753	2	両面		2.982	3.346	6.69	64	Web PL(1-1)	
PL	150x9	3.728	2	両面	考慮	0.318	1.186	2.37		Flg PL(1-1)	
PL	-9x	3.728	2	片面		-0.009	-0.034	-0.07		控除	
PL	125x9	0.215	4	両面		0.250	0.046	0.18	86	Brk PL(1-1)	
PL	120x9	1.750	4	両面		0.240	0.420	1.68		Stiff PL(1-1)	
PL	120x9	0.200	4	両面		0.240	0.048	0.19		Stiff PL(1-1)	
PL	150x9	1.491	1	両面	考慮	0.318	0.474	0.47		Flg PL(1-1)	
PL	-9x	1.491	1	片面		-0.009	-0.013	-0.01		控除	
PL	125x9	0.335	4	両面		0.250	0.072	0.29	86	Brk PL(2-2)	
PL	90x9	1.140	4	両面		0.180	0.205	0.82		Stiff PL(2-2)	
PL	125x9	1.311	5	両面		0.250	0.328	1.64		PL(3-3)	
PL	125x9	0.335	10	両面		0.250	0.072	0.72	86	Brk PL(3-3)	
PL	90x9	0.900	10	両面		0.180	0.162	1.62		Stiff PL(3-3)	
PL	125x9	0.335	16	両面		0.250	0.072	1.15	86	Brk PL(4-4)	
PL	90x9	0.900	16	両面		0.180	0.162	2.59		Stiff PL(4-4)	
PL	125x9	1.311	4	両面		0.250	0.328	1.31		PL(5-5)	
PL	-63x	0.150	8	片面		-0.063	-0.009	-0.08		控除	
PL	125x9	0.335	8	両面		0.250	0.072	0.58	86	Brk PL(5-5)	
PL	90x9	0.900	8	両面		0.180	0.162	1.30		Stiff PL(5-5)	
PL	-67x	0.180	8	片面		-0.067	-0.012	-0.10		控除	
L	L75x75x9	0.640	8	0		0.291	0.186	1.49		L型鋼(5-5)	
PL	-75x	0.215	8	片面		-0.075	-0.016	-0.13		控除	
PL	100x9	1.311	4	両面		0.200	0.262	1.05		PL(5-5)	
PL	-50x	0.400	4	片面		-0.050	-0.020	-0.08		控除	
PL	100x9	1.491	4	両面		0.200	0.298	1.19		Flg PL(5-5)	
PL	180x9	0.400	4	両面	考慮	0.378	0.151	0.60		Guss PL(5-5)	
PL	-50x	0.400	4	片面		-0.050	-0.020	-0.08		控除	
PL	-75x	0.125	8	片面		-0.075	-0.009	-0.08		控除	
PL	180x9	0.220	8	両面	考慮	0.378	0.083	0.67		Guss PL(5-5)	
PL	-63x	0.150	8	片面		-0.063	-0.009	-0.08		控除	
PL	-67x	0.180	8	片面		-0.067	-0.012	-0.10		控除	
PL	-75x	0.090	8	片面		-0.075	-0.007	-0.05		控除	
1ブロック合計								27.74 m2			

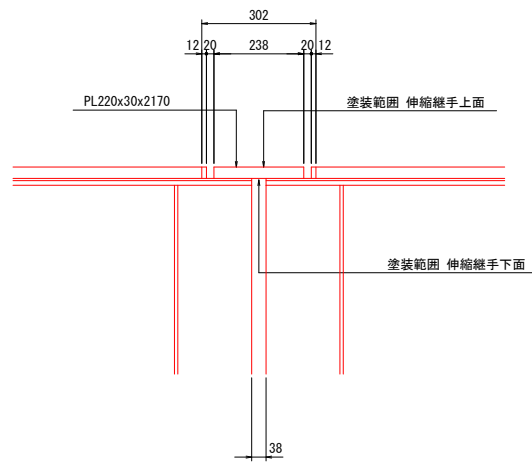
中央径間			
ブロック名	ブロック数	1ブロック面積	面積(m2)
主桁	2	68.08	136.16
鋼床版	1	68.62	68.62
横桁他	1	27.74	27.74
合計			232.52 m2/径間

実施設計図面

工事名	R2馬士 鳴門池田線 美・脇洋原 (曾江谷橋) 橋梁塗装工事 (9)		
路線名等	(主) 鳴門池田線		
工事箇所	美馬市脇洋原 (曾江谷橋) (第9分割)		
図面名	下流側側道橋 塗替え塗装工詳細図(2/3)		
縮尺	1:50	図面番号	8 / 10
会社名			
事業者名	徳島県西部総合県民局(美馬)		

下流側側道橋 塗替え塗装工詳細図 (3/3) S=1:10 伸縮継手・橋面

断面図
橋脚上伸縮継手

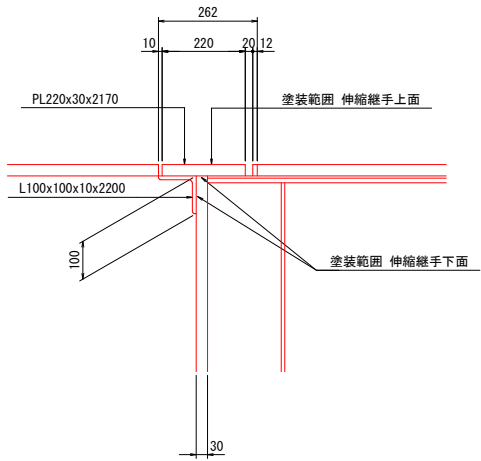


名称	分割当り面積	面積
1・25分割	0.96	1.92
2~24分割	0.50	8.00
合計		9.92

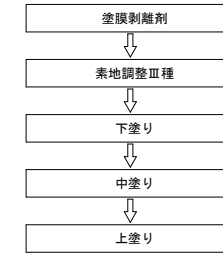
1橋梁当り数量

径間名	径間数	面積 (m ²)
側径間	2	371.44
中央径間	7	1,627.76
伸縮継手	1	9.92
伸縮継手	1	6.81
合計		2,015.93 m ² /橋

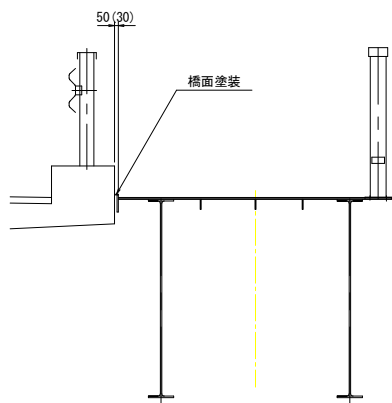
橋台上伸縮継手



塗替え塗装工施工フロー



橋面部 S=1:30



塗装範囲は次のとおり。
健全部 W=50mm
破損部 W=30mm

塗装幅別延長

径間名	W=50mm区間延長	面積	W=30mm区間延長	面積
25分割	9.990	0.50	0	0
24分割	9.990	0.50	0	0
23分割	7.660	0.38	0	0
22分割	9.640	0.48	0	0
21分割	7.660	0.38	0	0
20分割	7.500	0.38	0	0
19分割	2.100	0.11	7.860	0.23
18分割	0	0	7.500	0.23
17分割	0	0	7.680	0.23
16分割	0	0	9.600	0.29
15分割	0	0	7.680	0.23
14分割	0	0	7.500	0.23
13分割	0	0	9.960	0.30
12分割	0	0	7.500	0.23
11分割	0	0	7.680	0.23
10分割	0	0	9.600	0.29
9分割	0	0	7.680	0.23
8分割	0	0	7.500	0.23
7分割	0	0	9.960	0.30
6分割	0	0	7.500	0.23
5分割	0	0	7.680	0.23
4分割	0	0	9.600	0.29
3分割	0	0	2.700	0.08
2分割	0	0	0	0
1分割	0	0	0	0
合計	54.540	2.73	135.18	4.08

伸縮継手(下面)		ブロック:全径間		形状	寸法(mm)	長さ(m)	員数	塗装面	板厚	単位面積	部材名
PL	50x	54.540	1	片面						0.050	橋面
PL	30x	135.180	1	片面						0.030	橋面
1ブロック合計											

実施設計図面

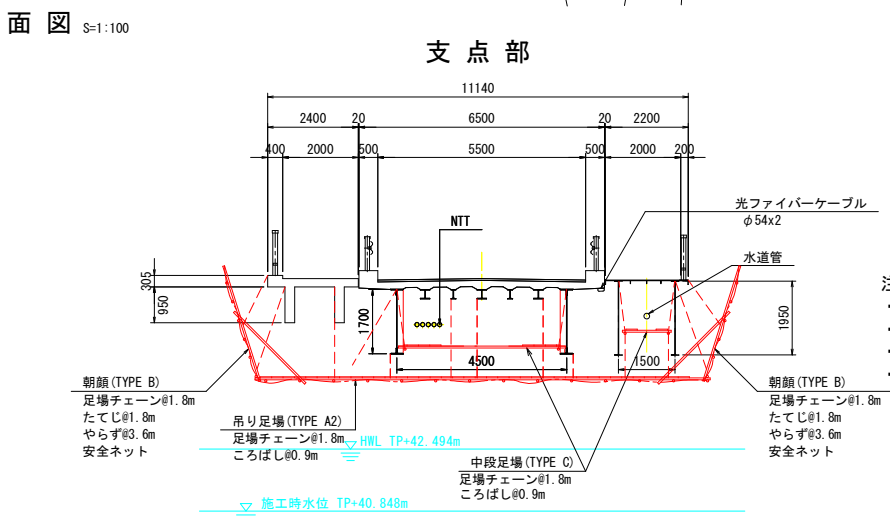
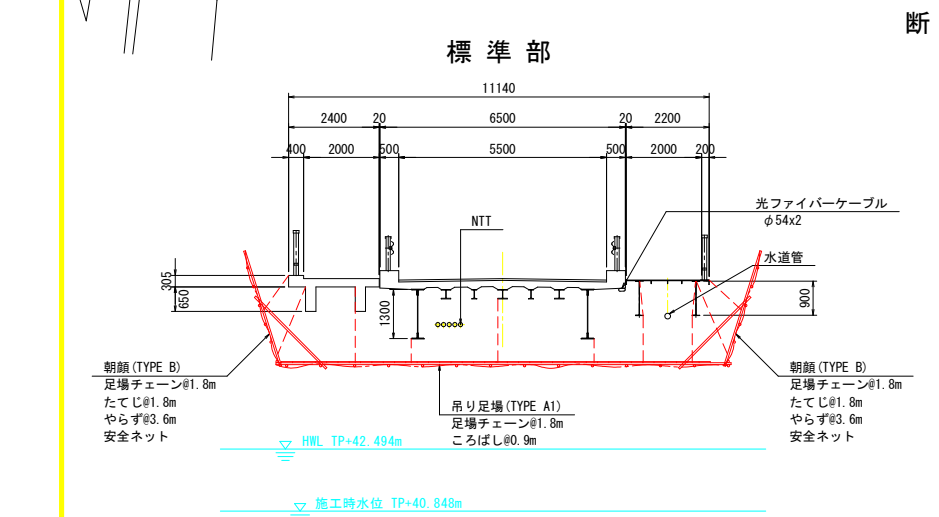
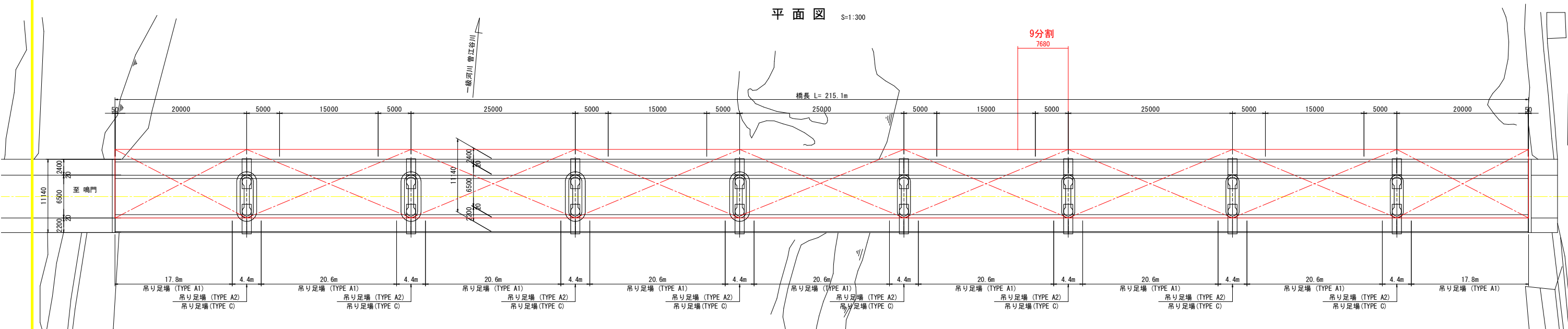
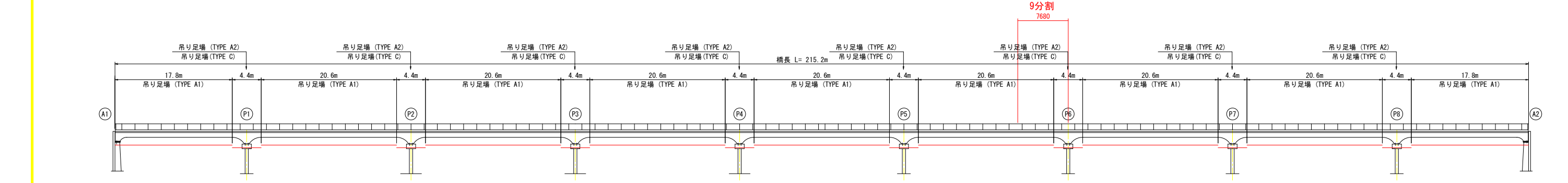
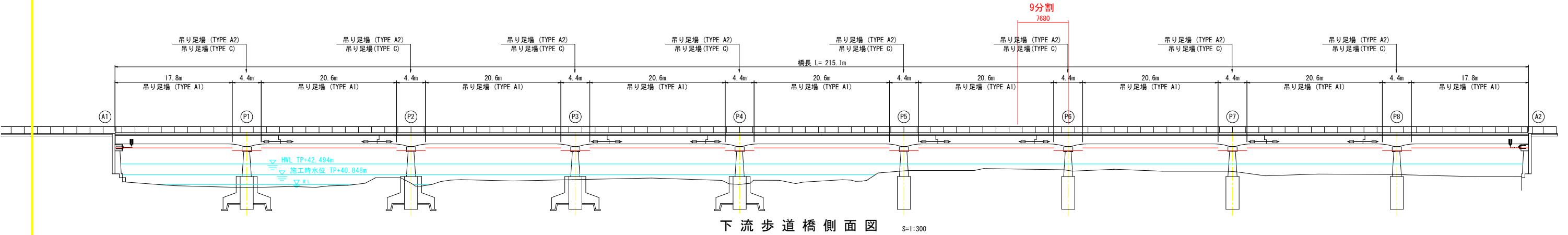
工事名	R2馬土 鳴門池田線 美・脇原 (曾江谷橋) 橋梁塗装工事 (9)		
路線名等	(主) 鳴門池田線		
工事箇所	美馬市脇原 (曾江谷橋) (第9分割)		
図面名	下流側側道橋 塗替え塗装工詳細図 (3/3)		
縮尺	1:10	図面番号	9 / 10
会社名			
事業者名	徳島県西部総合県民局(美馬)		

仮設工参考図

上部工仮設

車道橋側面図

S=1:300



- 注記)
- ・吊り足場作業床高は、非出水期水位(11~5月)以上で桁下余裕高を確保した最適作業位置とすること。
 - ・足場設置・撤去時に通行規制(一時通行止め等)を行う場合は、工事発注者と協議をすること。
 - ・本図面は参考図であるため、適切な仮設計画を立案すること。
 - ・添架物・架空線等の支障物件を再確認すること。

実施設計図面			
工事名	R2馬士 鳴門池田線 美・脇原 (曾江谷橋) 橋梁塗装工事 (9)		
路線名等	(主) 鳴門池田線		
工事箇所	美馬市脇原 (曾江谷橋) (第9分割)		
図面名	仮設工参考図	縮尺	図示 図面番号 10 / 10
会社名			
事業者名	徳島県西部総合農政局 (美馬)		