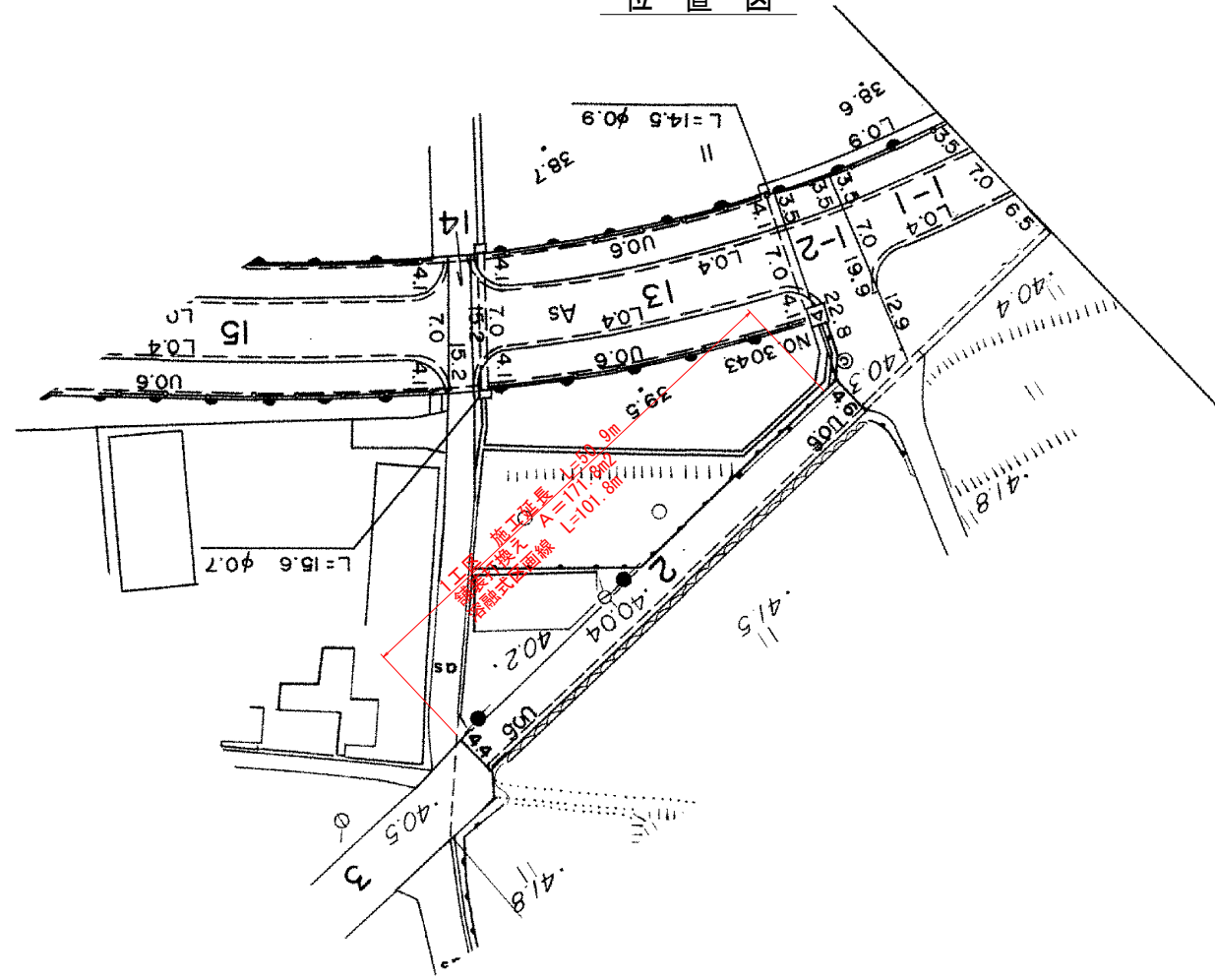


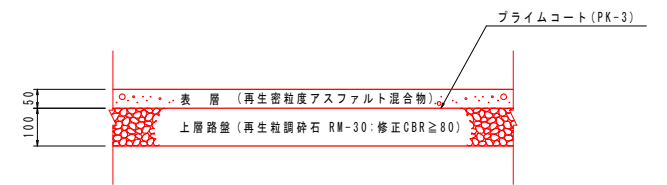
# 1工区 修繕計画図

## 位置図

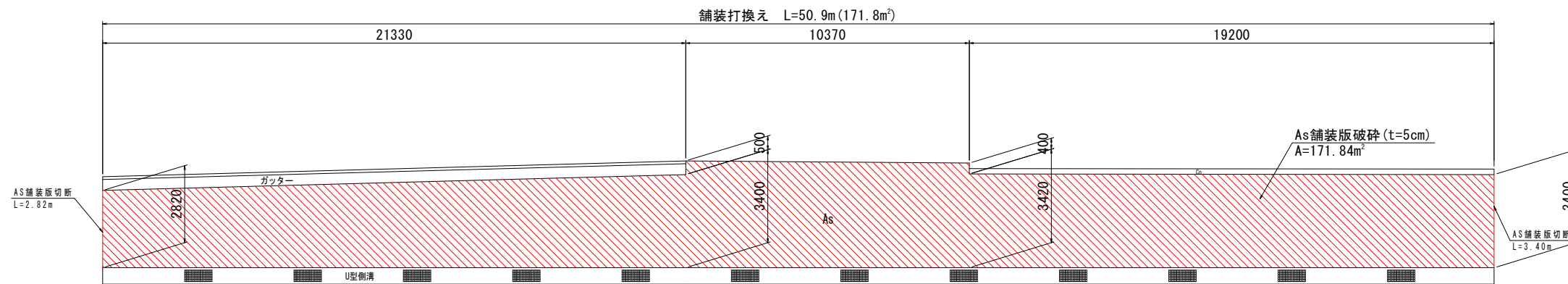
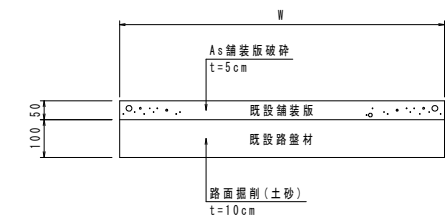


平面図 S=1:100

## 舗装構成図 S=1:10



## 土工図 S=1:10



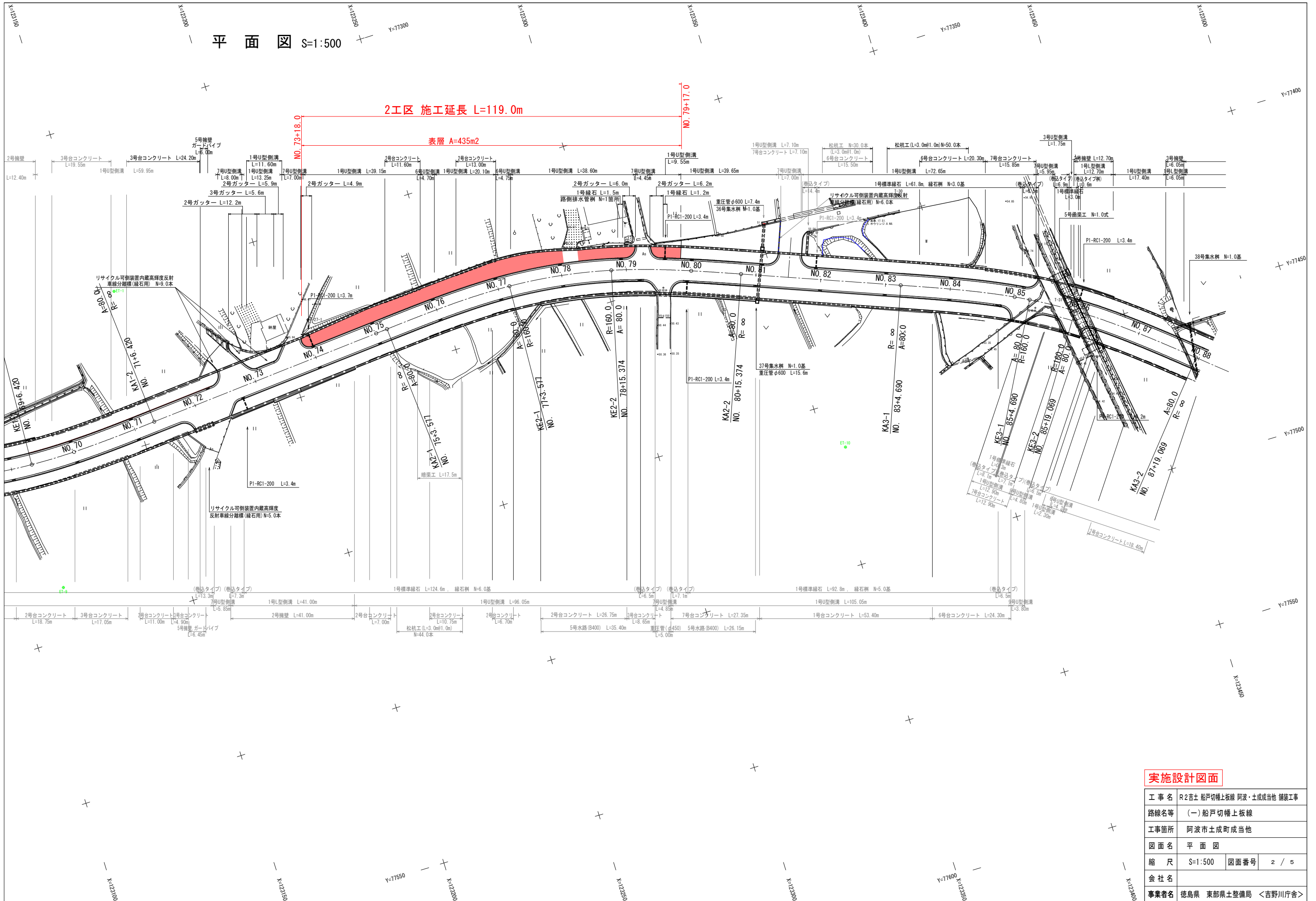
## 実施設計図面

工事名	R2吉土 船戸切幡上板線 阿波・土成当当地 舗装工事		
路線名等	(一) 船戸切幡上板線		
工事箇所	阿波市土成町成当地		
図面名	1工区 修繕計画図		
縮尺	図示	図面番号	1 / 5
会社名			
事業者名	徳島県東部県土整備局 <吉野川庁舎>		

平面図 S=1:500

2工区 施工延長 L=119.0m

表層 A=435m<sup>2</sup>

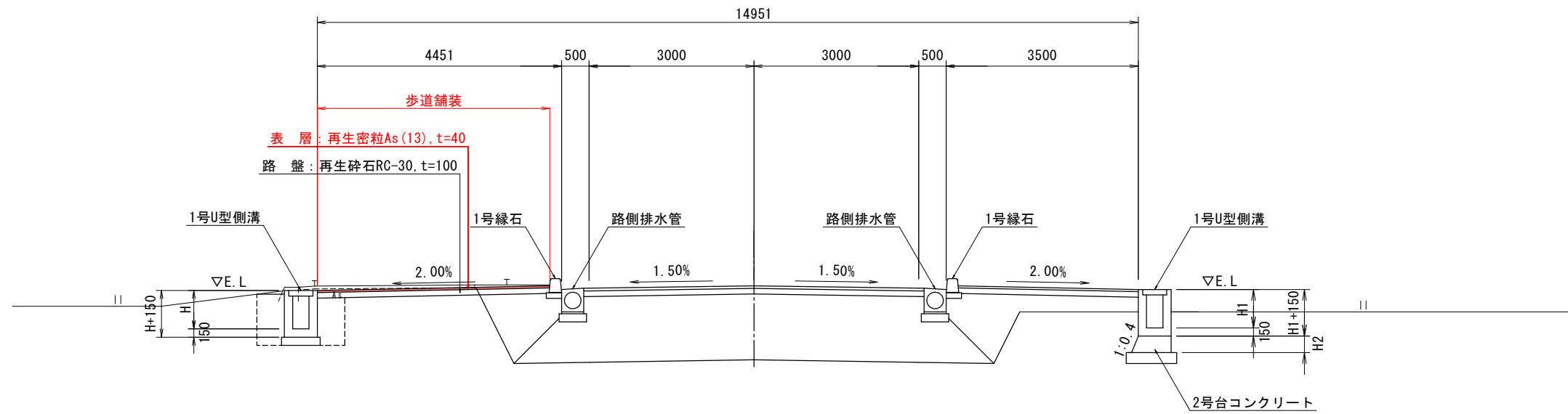


工事名	R2吉士 船戸切幡上板線 阿波・土成当地区 舗装工事
路線名等	(一) 船戸切幡上板線
工事箇所	阿波市土成町当地区
図面名	平面図
縮尺	S=1:500 図面番号 2 / 5
会社名	
事業者名	徳島県 東部県土整備局 <吉野川庁舎>

標準断面図 S=1:50

2 工 区

NO. 75付近

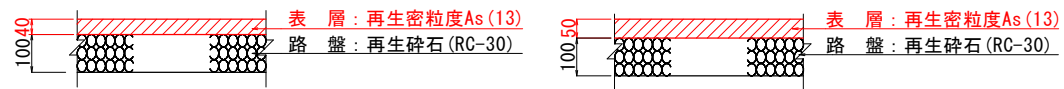


舗装構成 S=1/10

歩道舗装

一般部

車輛乗入部



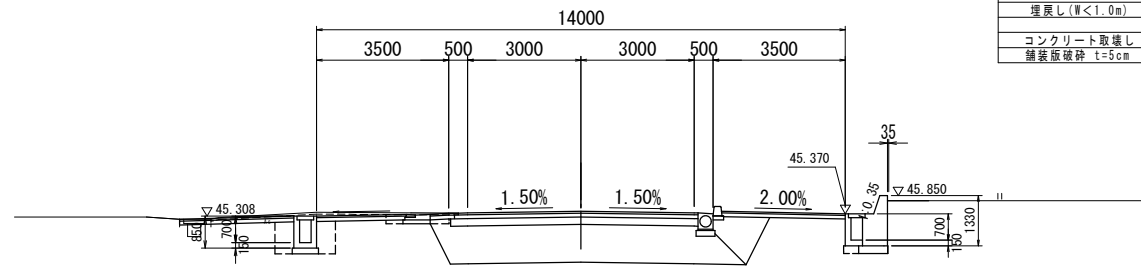
実施設計図面

工事名	R2吉土 船戸切幡上板線 阿波・土成成当地 舗装工事		
路線名等	(一) 船戸切幡上板線		
工事箇所	阿波市土成町成当地		
図面名	標準断面図		
縮尺	S=1:50	図面番号	3 / 5
会社名			
事業者名	徳島県 東部県土整備局 <吉野川庁舎>		

## 2 工 区

**NO. 73**

GH=45.71  
FH=45.438

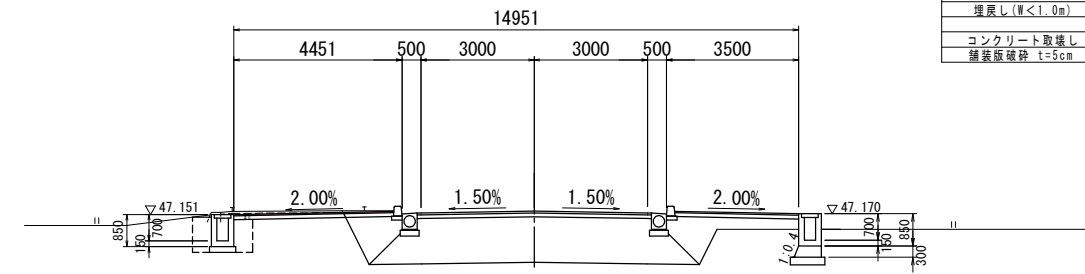


D. L. 40.000

名 称	左 側	右 側
掘削	≦5.0 土砂 ≧5.0 土砂	
床張り	土砂	
埋戻し(W<1.0m)		
コンクリート取壊し		
舗装版破砕 t=5cm		

**NO. 75**

GH=46.76  
FH=47.238

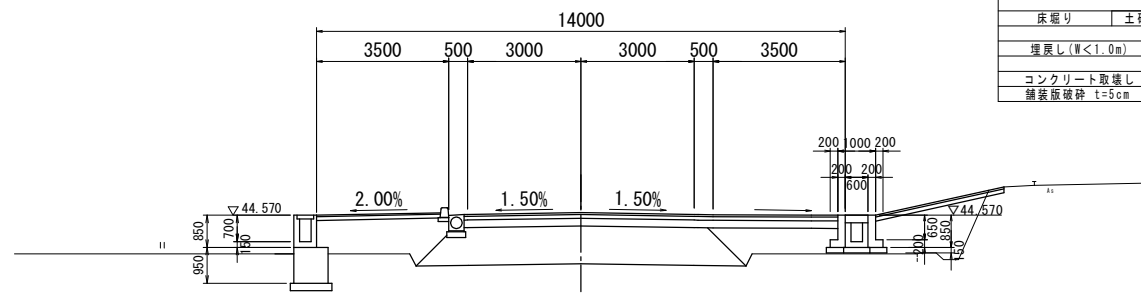


D. L. 40.000

名 称	左 側	右 側
掘削	≦5.0 土砂 ≧5.0 土砂	
床張り	土砂	
埋戻し(W<1.0m)		
コンクリート取壊し		
舗装版破砕 t=5cm		

**NO. 72**

GH=43.55  
FH=44.638

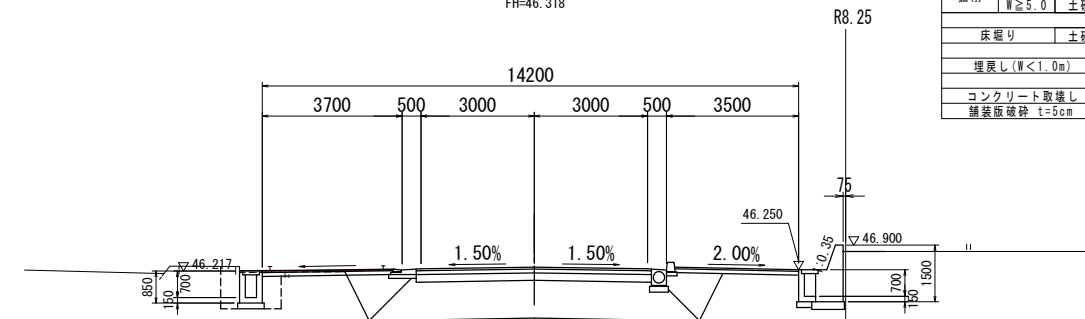


D. L. 40.000

名 称	左 側	右 側
掘削	≦5.0 土砂 ≧5.0 土砂	
床張り	土砂	
埋戻し(W<1.0m)		
コンクリート取壊し		
舗装版破砕 t=5cm		

**NO. 74**

GH=46.73  
FH=46.318

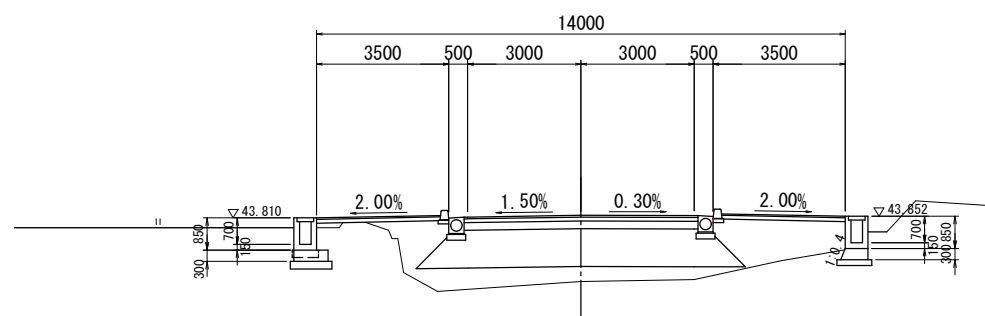


D. L. 40.000

名 称	左 側	右 側
掘削	≦5.0 土砂 ≧5.0 土砂	
床張り	土砂	
埋戻し(W<1.0m)		
コンクリート取壊し		
舗装版破砕 t=5cm		

**NO. 71**

GH=42.13  
FH=43.878



D. L. 35.000

名 称	左 側	右 側
掘削	≦5.0 土砂 ≧5.0 土砂	
床張り	土砂	
埋戻し(W<1.0m)		
コンクリート取壊し		
舗装版破砕 t=5cm		

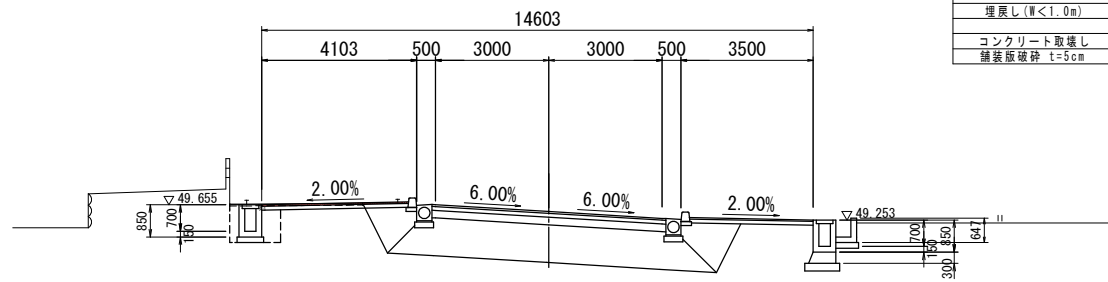
**実施設計図面**

工 事 名	R2吉土 船戸切橋上板線 阿波・土成成当 舗装工事		
路線名等	(一) 船戸切橋上板線		
工事箇所	阿波市土成町成当		
図 面 名	横断面 ( 2 )		
縮 尺	S=1:100	図面番号	4 / 5
会 社 名			
事業者名	徳島県 東部県土整備局 <吉野川庁舎>		

# 2 工 区

NO. 78

GH=49.00  
FH=49.476

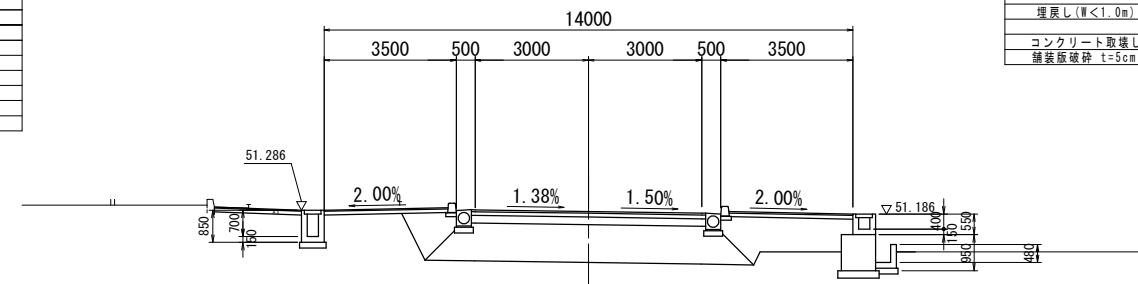


D.L. 45.000

名 称	左 側	右 側
掘削	W<5.0 土砂	
	W≥5.0 土砂	0.5
床堀り	土砂	1.2
埋戻し (W<1.0m)		0.7
コンクリート取壊し 舗装版破砕 t=5cm		3.5

NO. 80

GH=50.19  
FH=51.254

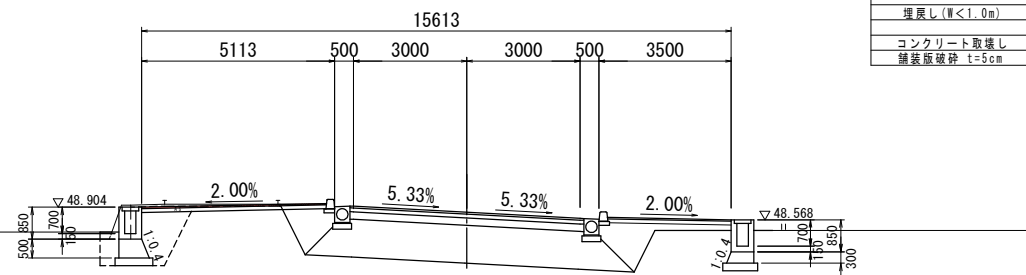


D.L. 45.000

名 称	左 側	右 側
掘削	W<5.0 土砂	
	W≥5.0 土砂	(0.7)
床堀り	土砂	(1.4)
埋戻し (W<1.0m)		(0.9)
コンクリート取壊し 舗装版破砕 t=5cm		

NO. 77

GH=48.29  
FH=48.768

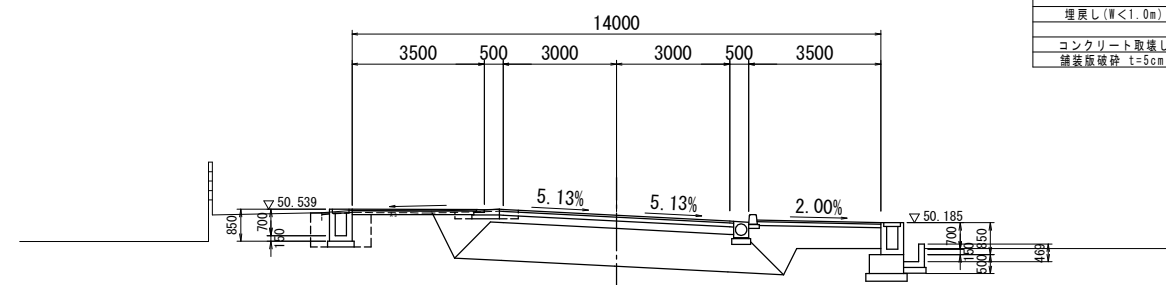


D.L. 40.000

名 称	左 側	右 側
掘削	W<5.0 土砂	
	W≥5.0 土砂	0.7
床堀り	土砂	2.4
埋戻し (W<1.0m)		1.7
コンクリート取壊し 舗装版破砕 t=5cm		4.0

NO. 79

GH=49.49  
FH=50.378

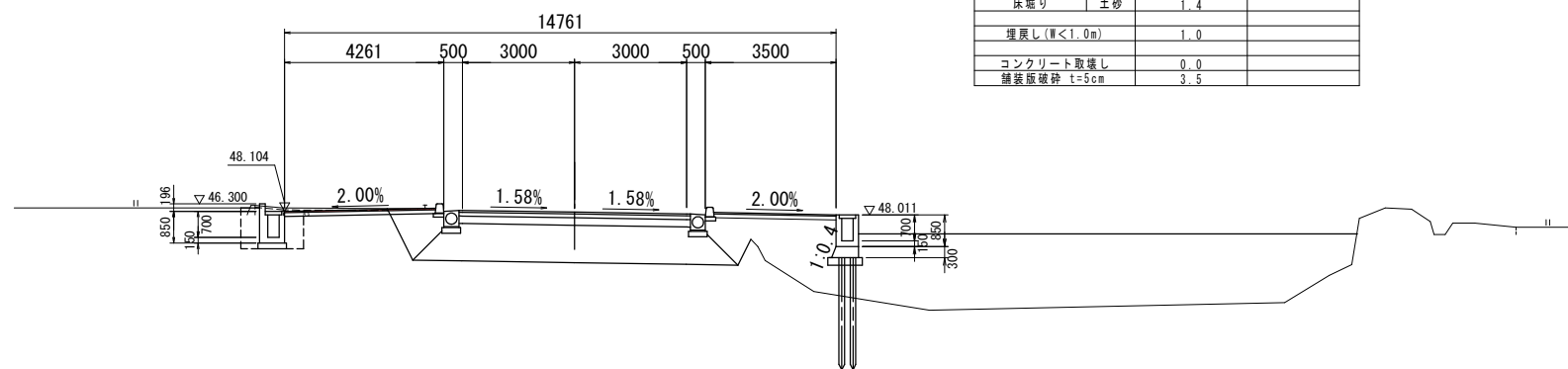


D.L. 45.000

名 称	左 側	右 側
掘削	W<5.0 土砂	
	W≥5.0 土砂	0.5
床堀り	土砂	1.4
埋戻し (W<1.0m)		0.9
コンクリート取壊し 舗装版破砕 t=5cm		5.2

NO. 76

GH=48.41  
FH=48.080



D.L. 40.000

名 称	左 側	右 側
掘削	W<5.0 土砂	
	W≥5.0 土砂	0.8
床堀り	土砂	1.4
埋戻し (W<1.0m)		1.0
コンクリート取壊し 舗装版破砕 t=5cm		3.5

## 実施設計図面

工事名	R2吉土 船戸切幡上板線 阿波・土成成当地 舗装工事		
路線名等	(一) 船戸切幡上板線		
工事箇所	阿波市土成成当地		
図面名	横断面 (3)		
縮 尺	S=1:100	図面番号	5 / 5
会社名			
事業者名	徳島県 東部県土整備局 <吉野川庁舎>		