

見積参考資料

工事名 R6徳土 徳島鴨島線 徳・中吉野町4 電線共同溝工事(2) (担い手確保型)

◇経費情報◇

工種区分	電線共同溝工事
単価地区	徳島東部1
単価使用年月	令和7年3月
施工地域・工事場所	市街地(DID補正)(1)-1
前金支出割合	補正を行わない
契約保証	金銭的保証
現場環境改善費	計上しない
担い手確保モデル工事に係る経費補正	通期の週休2日

注意

「見積参考資料」は入札参加者の迅速で適正な工事費の見積りのための一資料であり、請負契約を拘束するものではない。

本工事は、「担い手確保モデル工事(発注者指定型)」であり、通期の週休2日の経費補正(担い手確保モデル工事実施要領参照)を計上している。

設計内訳書 (本01)

工事名	R 6 徳土 徳島鴨島線 徳・中吉野町 4 電線共同溝工事 (2) (担い手確保型)				事業区分 工事区分	共同溝・電線共同溝 電線共同溝	
工事区分・工種・種別・細別	規格	単位	数量	単価	金額	数量・金額増減	摘要
電線共同溝 時間的制約を著しく受ける		式	1				
仮設工		式	1				
土留・仮締切工		式	1				
2号仮設	管路部	m	31				単 1号
2号仮設 【夜】著しく時間制約有	管路部	m	22				単 2号
3号仮設	管路部	m	41				単 3号
4号仮設	特殊部	箇所	4				単 4号 暫定単価
水替工		式	1				
ホップ排水	排水量:0以上40(m3/h)未満	日	50				単 5号
交通管理工		式	1				
交通誘導警備員	A	人日	84				単 6号
交通誘導警備員	B	人日	420				単 7号
交通誘導警備員 【夜】	A	人日	15				単 8号

設計内訳書 (本01)

工事名	R 6 徳土 徳島鴨島線 徳・中吉野町4 電線共同溝工事 (2) (担い手確保型)				事業区分 工事区分	共同溝・電線共同溝 電線共同溝	
工事区分・工種・種別・細別	規格	単位	数量	単価	金額	数量・金額増減	摘要
交通誘導警備員 【夜】	B	人日	75				単 9号
舗装版撤去工		式	1				
舗装版破碎工		式	1				
舗装版切断	舗装版種別:アスファルト舗装版, 舗装厚:100mm	m	700				単 10号
舗装版切断 【夜】 著しく時間制約有	舗装版種別:アスファルト舗装版, 舗装厚:100mm	m	78				単 11号
舗装版破碎	舗装版種別:As	m2	380				単 12号
舗装版破碎 【夜】 著しく時間制約有	舗装版種別:As	m2	44				単 13号
Co構造物取壊		m3	5				単 14号
殻運搬	殻種別:Co	m3	5				単 15号
現場→仮置場		m3	5				
殻運搬	殻種別:Co	m3	5				単 16号
仮置場→処分		m3	5				
殻処分	殻種別:Co	m3	5				単 17号
殻運搬	殻種別:As	m3	32				単 18号
現場→仮置場		m3	32				
殻運搬 【夜】 著しく時間制約有 現場→仮置場	殻種別:As	m3	4				単 19号

設計内訳書 (本01)

工事名	R 6 徳土 徳島鴨島線 徳・中吉野町 4 電線共同溝工事 (2) (担い手確保型)				事業区分 工事区分	共同溝・電線共同溝 電線共同溝	
工事区分・工種・種別・細別	規格	単位	数量	単価	金額	数量・金額増減	摘要
殻運搬	殻種別:As						単 20号
仮置場→処分		m3	38				
殻処分	殻種別:アスファルト殻						単 21号
		m3	38				
建設汚泥							単 22号
		m3	1				
開削土工							
		式	1				
掘削工							
		式	1				
開削掘削	土質:土砂						単 23号
		m3	520				
開削掘削 【夜】著しく時間制約有	土質:土砂						単 24号
		m3	30				
開削掘削	土質:土砂						単 25号
MH沈埋							
埋戻し工							
		式	1				
埋戻し・締固め	土質区分:土砂, 土質:RC-40						単 26号
		m3	170				
埋戻し・締固め 【夜】著しく時間制約有	土質区分:土砂, 土質:RC-40						単 27号
		m3	20				
埋戻し・締固め	土質区分:再生砂, 土質:中埋砂						単 28号
		m3	170				
埋戻し・締固め 【夜】著しく時間制約有	土質区分:再生砂, 土質:中埋砂						単 29号
		m3	10				

設計内訳書 (本01)

工事名	R 6 徳土 徳島鴨島線 徳・中吉野町 4 電線共同溝工事 (2) (担い手確保型)				事業区分 工事区分	共同溝・電線共同溝 電線共同溝	
工事区分・工種・種別・細別	規格	単位	数量	単価	金額	数量・金額増減	摘要
モルタル		m3	1				単 30号
残土処理工		式	1				
土砂等運搬 現場→仮置場		m3	620				単 31号
土砂等運搬 【夜】著しく時間制約有 現場→仮置場		m3	30				単 32号
土砂等運搬 仮置場→処分		m3	650				単 33号
残土等処分		m3	650				単 34号
電線共同溝工		式	1				
フレキストボックス工(特殊部)		式	1				
NE3NC3 支給品使用		基	1				単 35号
NE4NC4 支給品使用		基	1				単 36号
NE5NC5 支給品使用		基	1				単 37号
NE6NC6 支給品使用		基	1				単 38号
分岐柵	N2-1	基	1				単 39号

設計内訳書 (本01)

工事名	R 6 徳土 徳島鴨島線 徳・中吉野町4 電線共同溝工事 (2) (担い手確保型)				事業区分 工事区分	共同溝・電線共同溝 電線共同溝	
工事区分・工種・種別・細別	規格	単位	数量	単価	金額	数量・金額増減	摘要
分岐柵 支給品使用	N1, N2-2, N3	基	3				単 40号
分岐柵 支給品使用	嵩上げ N4, N5, N6	基	3				単 41号
特殊部現場打床版		基	4				単 42号
分岐柵基礎		基	7				単 43号
蓋	蓋種類:200kg以下	組	11				単 44号
管路工(管路部)		式	1				
埋設管路	ECVP φ100 直管	m	73				単 45号
埋設管路	角型FEP φ130 直管	m	717				単 46号
埋設管路	角型FEP φ100 直管	m	722				単 47号
埋設管路	角型FEP φ75 直管	m	450				単 48号
埋設管路	角型FEP φ50 直管	m	256				単 49号
埋設管路	VP φ200(ホテイ管5×5) 直管	m	168				単 50号
埋設管路	VP φ150(共用FA管) 直管	m	173				単 51号

設計内訳書 (本01)

工事名	R 6 徳土 徳島鴨島線 徳・中吉野町 4 電線共同溝工事 (2) (担い手確保型)				事業区分 工事区分	共同溝・電線共同溝 電線共同溝	
工事区分・工種・種別・細別	規格	単位	数量	単価	金額	数量・金額増減	摘要
埋設管路	PV φ 75 直管	m	4				単 52号
埋設管路	PV φ 50 直管	m	322				単 53号
埋設管路	難燃FEP管 φ 80 直管	m	17				単 54号
埋設管路	難燃FEP管 φ 65 直管	m	9				単 55号
埋設管路	難燃FEP管 φ 50 直管	m	76				単 56号
埋設管路	ECVP φ 100 曲管	m	27				単 57号
埋設管路	VP φ 200 (ホﾞテゝイ管5×5) 曲管	m	47				単 58号
埋設管路	VP φ 150 (共用FA管) 曲管	m	43				単 59号
埋設管路	PV φ 50 曲管	m	76				単 60号
埋設管路 【夜】著しく時間制約有	角型FEP φ 130 直管	m	59				単 61号
埋設管路 【夜】著しく時間制約有	角型FEP φ 100 直管	m	67				単 62号
埋設管路 【夜】著しく時間制約有	角型FEP φ 75 直管	m	40				単 63号
埋設管路 【夜】著しく時間制約有	角型FEP φ 50 直管	m	20				単 64号

設計内訳書 (本01)

工事名	R 6 徳土 徳島鴨島線 徳・中吉野町 4 電線共同溝工事 (2) (担い手確保型)				事業区分 工事区分	共同溝・電線共同溝 電線共同溝	
工事区分・工種・種別・細別	規格	単位	数量	単価	金額	数量・金額増減	摘要
埋設管路 【夜】著しく時間制約有	VP φ 200 (ホテイ管5×5) 直管	m	19				単 65号
埋設管路 【夜】著しく時間制約有	VP φ 150 (共用FA管) 直管	m	20				単 66号
埋設管路 【夜】著しく時間制約有	PV φ 50 直管	m	40				単 67号
埋設管路 【夜】著しく時間制約有	難燃FEP管 φ 50 直管	m	12				単 68号
埋設管路 支給品使用	SVP φ 125 直管	m	6				単 69号
埋設管路 支給品使用	SVP φ 100 直管	m	29				単 70号
埋設管路 支給品使用	角型FEP φ 130 直管	m	11				単 71号
埋設管路 支給品使用	角型FEP φ 100 直管	m	63				単 72号
埋設管路 支給品使用	角型FEP φ 75 直管	m	42				単 73号
埋設管路 支給品使用	角型FEP φ 50 直管	m	21				単 74号
埋設管路 支給品使用	VP φ 200 (ホテイ管5×5) 直管	m	15				単 75号
埋設管路 支給品使用	VP φ 150 (共用FA管) 直管	m	15				単 76号
埋設管路 支給品使用	難燃FEP管 φ 50 直管	m	6				単 77号

設計内訳書 (本01)

工事名	R 6 徳土 徳島鴨島線 徳・中吉野町 4 電線共同溝工事 (2) (担い手確保型)	事業区分 工事区分	共同溝・電線共同溝 電線共同溝		金額	数量・金額増減	摘要
工事区分・工種・種別・細別	規格	単位	数量	単価	金額	数量・金額増減	摘要
埋設管路 支給品使用	SVP φ100 曲管	m	13				単 78号
埋設管路 支給品使用	VP φ200 (ホテイ管5×5) 曲管	m	7				単 79号
埋設管路 支給品使用	VP φ150 (共用FA管) 曲管	m	7				単 80号
管枕・継手	SVP φ125 異種管接続材料 (FEP-SVP)	個	6				単 81号
管枕・継手	SVP φ100 異種管接続材料 (FEP-SVP)	個	6				単 82号
管枕・継手	PV φ75 異種管接続材料 (FEP-PV)	個	4				単 83号
管枕・継手	PV φ50 異種管接続材料 (FEP-PV)	個	2				単 84号
管枕・継手	SVP φ100 管枕	個	193				単 85号
管枕・継手	VP φ200 (ホテイ管5×5) 管枕	個	292				単 86号
管枕・継手	VP φ150 (共用FA管) 管枕	個	157				単 87号
管枕・継手	PV φ75 管枕	個	2				単 88号
管枕・継手	PV φ50 管枕	個	584				単 89号
管枕・継手	角型FEP φ130 異種管アダプター	個	6				単 90号

設計内訳書 (本01)

工事名	R 6 徳土 徳島鴨島線 徳・中吉野町 4 電線共同溝工事 (2) (担い手確保型)	事業区分 工事区分	共同溝・電線共同溝 電線共同溝		金額	数量・金額増減	摘要
工事区分・工種・種別・細別	規格	単位	数量	単価	金額	数量・金額増減	摘要
管枕・継手	角型FEP φ100 異種管アダプター	個	6				単 91号
管枕・継手	角型FEP φ75 異種管アダプター	個	4				単 92号
管枕・継手	角型FEP φ50 異種管アダプター	個	2				単 93号
管枕・継手	角型FEP φ130 継手	個	21				単 94号
管枕・継手	角型FEP φ100 継手	個	20				単 95号
管枕・継手	角型FEP φ75 継手	個	11				単 96号
管枕・継手	角型FEP φ50 継手	個	8				単 97号
管枕・継手	角型FEP φ100 ロングヘルマウス	個	1				単 98号 暫定単価
管枕・継手	角型FEP φ50 ロングヘルマウス	個	1				単 99号 暫定単価
管枕・継手	難燃FEP φ50 ヘルマウス	個	1				単 100号
管枕・継手	SVP φ100 半割継手	個	5				単 101号
管枕・継手	VP φ200 (ホテイ管5×5) 起点側ボックス管	個	4				単 102号
管枕・継手	VP φ200 (ホテイ管5×5) 終点側ボックス管	個	4				単 103号

設計内訳書 (本01)

工事名	R 6 徳土 徳島鴨島線 徳・中吉野町 4 電線共同溝工事 (2) (担い手確保型)				事業区分 工事区分	共同溝・電線共同溝 電線共同溝	
工事区分・工種・種別・細別	規格	単位	数量	単価	金額	数量・金額増減	摘要
管枕・継手	VPφ200(ホテイ管5×5) スライド管	個	5				単 104号
管枕・継手	VPφ200(ホテイ管5×5) やりとり継手	個	5				単 105号
管枕・継手	PVφ50 PV管P継手	個	8				単 106号
管枕・継手 支給品使用		式	1				内 1号
埋設表示シート	シート規格:0.3m×50m	m	1,086				単 107号
通線ひも		m	5,417				単 108号
通線ひも 支給品使用		m	452				単 109号
仮舗装工		式	1				
作業土工		式	1				
埋戻	RC-40	m ³	160				単 110号
埋戻 【夜】著しく時間制約有	RC-40	m ³	20				単 111号
床掘		m ³	160				単 112号
床掘 【夜】著しく時間制約有		m ³	20				単 113号

設計内訳書 (本01)

工事名	R 6 徳土 徳島鴨島線 徳・中吉野町 4 電線共同溝工事 (2) (担い手確保型)				事業区分 工事区分	共同溝・電線共同溝 電線共同溝	
工事区分・工種・種別・細別	規格	単位	数量	単価	金額	数量・金額増減	摘要
土砂等運搬							単 114号
現場→仮置場		m3	160				
土砂等運搬							単 115号
【夜】著しく時間制約有 現場→仮置場		m3	20				
舗装工							
		式	1				
表層	再生粗粒度アスコン(13) t=40						単 116号
		m2	375				
表層	再生粗粒度アスコン(13) t=40						単 117号
【夜】著しく時間制約有		m2	44				
構造物撤去工							
		式	1				
舗装版破碎	舗装版種別:アスファルト舗装版, 舗装版厚:15cm以下						単 118号
		m2	375				
舗装版破碎	舗装版種別:アスファルト舗装版, 舗装版厚:15cm以下						単 119号
【夜】著しく時間制約有		m2	44				
殻運搬	殻種別:アスファルト殻						単 120号
現場→仮置場		m3	15				
殻運搬	殻種別:アスファルト殻						単 121号
【夜】著しく時間制約有 現場→仮置場		m3	2				
舗装復旧工							
		式	1				
アスファルト舗装工 (車道本線)							
		式	1				
下層路盤	RC-30 t=350						単 122号
		m2	257				

設計内訳書 (本01)

工事名	R 6 徳土 徳島鴨島線 徳・中吉野町 4 電線共同溝工事 (2) (担い手確保型)				事業区分 工事区分	共同溝・電線共同溝 電線共同溝	
工事区分・工種・種別・細別	規格	単位	数量	単価	金額	数量・金額増減	摘要
上層路盤	RM-30 t=150	m2	257				単 123号
基層	再生粗粒度アスコン(20) t=50	m2	257				単 124号
表層	再生密粒度アスコン(20) t=50	m2	257				単 125号
アスファルト舗装工 (車道本線)		式	1				
下層路盤 【夜】著しく時間制約有	RC-30 t=350	m2	44				単 126号
上層路盤 【夜】著しく時間制約有	RM-30 t=150	m2	44				単 127号
基層 【夜】著しく時間制約有	再生粗粒度アスコン(20) t=50	m2	44				単 128号
表層 【夜】著しく時間制約有	再生密粒度アスコン(20) t=50	m2	44				単 129号
アスファルト舗装工 (車道支線)		式	1				
路盤	RC-30 t=150	m2	14				単 130号
基層	再生粗粒度アスコン(20) t=50	m2	14				単 131号
表層	再生密粒度アスコン(20) t=50	m2	14				単 132号
アスファルト舗装工 (歩道)		式	1				

設計内訳書 (本01)

工事名	R 6 徳土 徳島鴨島線 徳・中吉野町4 電線共同溝工事 (2) (担い手確保型)	事業区分 工事区分	共同溝・電線共同溝 電線共同溝		金額	数量・金額増減	摘要
工事区分・工種・種別・細別	規格	単位	数量	単価	金額	数量・金額増減	摘要
路盤	RC-30 t=100	m2	105				単 133号
表層	再生密粒度アスコン(13) t=40	m2	105				単 134号
直接工事費		式	1				
共通仮設		式	1				
共通仮設費		式	1				
運搬費		式	1				
仮設材運搬費		t	21				単 135号
事業損失防止施設費		式	1				
騒音調査費		式	1				内 2号
技術管理費		式	1				
土質等試験費		式	1				内 3号
共通仮設費 (率計上)		式	1				
純工事費		式	1				

設計内訳書 (本01)

工事名	事業区分 工事区分	共同溝・電線共同溝 電線共同溝					
R 6 徳土 徳島鴨島線 徳・中吉野町4 電線共同溝工事 (2) (担い手確保型)							
工事区分・工種・種別・細別	規格	単位	数量	単価	金額	数量・金額増減	摘要
現場管理費		式	1				
工事原価		式	1				
一般管理費等		式	1				
工事価格		式	1				
消費税額及び地方消費税額		式	1				
工事費計		式	1				

設計内訳書 (本02)

工事名	R 6 徳土 徳島鴨島線 徳・中吉野町4 電線共同溝工事 (2) (担い手確保型)				事業区分 工事区分	道路新設・改築 道路改良	
工事区分・工種・種別・細別	規格	単位	数量	単価	金額	数量・金額増減	摘要
道路改良		式	1				
道路土工		式	1				
作業土工		式	1				
床掘		m3	80				単 136号
床掘 【夜】著しく時間制約有		m3	9				単 137号
埋戻	RC-40	m3	40				単 138号
埋戻 【夜】著しく時間制約有	RC-40	m3	4				単 139号
残土処理工		式	1				
土砂等運搬 現場→仮置場	土質:土砂(岩塊・玉石混り土含む)	m3	80				単 140号
土砂等運搬 【夜】著しく時間制約有 現場→仮置場	土質:土砂(岩塊・玉石混り土含む)	m3	10				単 141号
土砂等運搬 仮置場→処分	土質:土砂(岩塊・玉石混り土含む)	m3	90				単 142号
残土等処分		m3	90				単 143号
構造物撤去工		式	1				

設計内訳書 (本02)

工事名	R 6 徳土 徳島鴨島線 徳・中吉野町4 電線共同溝工事(2) (担い手確保型)				事業区分 工事区分	道路新設・改築 道路改良	
工事区分・工種・種別・細別	規格	単位	数量	単価	金額	数量・金額増減	摘要
構造物取壊し工		式	1				
コンクリート構造物取壊し	構造物区分:無筋構造物,工法区分:機械施工	m3	29				単 144号
コンクリート構造物取壊し 【夜】著しく時間制約有	構造物区分:無筋構造物,工法区分:機械施工	m3	4				単 145号
舗装版切断	舗装版種別:アスファルト舗装版,アスファルト舗装版厚:15cm以下	m	270				単 146号
舗装版切断 【夜】著しく時間制約有	舗装版種別:アスファルト舗装版,アスファルト舗装版厚:15cm以下	m	18				単 147号
舗装版破砕	舗装版種別:アスファルト舗装版,舗装版厚:15cm以下	m2	170				単 148号
舗装版破砕 【夜】著しく時間制約有	舗装版種別:アスファルト舗装版,舗装版厚:15cm以下	m2	25				単 149号
運搬処理工		式	1				
殻運搬 現場→仮置場	殻種別:コンクリート殻(無筋)	m3	29				単 150号
殻運搬 【夜】著しく時間制約有 現場→仮置場	殻種別:コンクリート殻(無筋)	m3	4				単 151号
殻運搬 仮置場→処分	殻種別:コンクリート殻(無筋)	m3	34				単 152号
殻処分	殻種別:コンクリート殻(無筋)	m3	34				単 153号
殻運搬 現場→仮置場	殻種別:アスファルト殻	m3	11				単 154号

設計内訳書 (本02)

工事名	R 6 徳土 徳島鴨島線 徳・中吉野町 4 電線共同溝工事 (2) (担い手確保型)				事業区分 工事区分	道路新設・改築 道路改良	
工事区分・工種・種別・細別	規格	単位	数量	単価	金額	数量・金額増減	摘要
殻運搬 【夜】著しく時間制約有 現場→仮置場	殻種別:アスファルト殻	m3	2				単 155号
殻運搬 仮置場→処分	殻種別:アスファルト殻	m3	13				単 156号
殻処分	殻種別:アスファルト殻	m3	13				単 157号
建設汚泥		m3	0.4				単 158号
排水構造物工		式	1				
側溝工		式	1				
2号L型側溝	W400×t150	m	10				単 159号
自由勾配側溝	側溝規格:H=450	m	16				単 160号 暫定単価
自由勾配側溝	側溝規格:H=550	m	3				単 161号 暫定単価
1号縁石排水管	φ150×1,000	m	101				単 162号 暫定単価
2号縁石排水管	φ150×600	m	22				単 163号 暫定単価
4号縁石排水管	φ150×1,000	m	3				単 164号 暫定単価
5号縁石排水管	φ150×1,000	m	6				単 165号 暫定単価

設計内訳書 (本02)

工事名	R 6 徳土 徳島鴨島線 徳・中吉野町4 電線共同溝工事 (2) (担い手確保型)	事業区分 工事区分	道路新設・改築 道路改良	工事区分・工種・種別・細別	規格	単位	数量	単価	金額	数量・金額増減	摘要
				6号縁石排水管	φ150×600	m	15				単 166号 暫定単価
				7号縁石排水管	φ150×600	m	7				単 167号 暫定単価
				8号縁石排水管	φ150×600	m	2				単 168号 暫定単価
				1号縁石排水管 【夜】著しく時間制約有	φ150×1,000	m	22				単 169号 暫定単価
				5号縁石排水管 【夜】著しく時間制約有	φ150×1,000	m	1				単 170号 暫定単価
				6号縁石排水管 【夜】著しく時間制約有	φ150×600	m	2				単 171号 暫定単価
				7号縁石排水管 【夜】著しく時間制約有	φ150×600	m	3				単 172号 暫定単価
				8号縁石排水管 【夜】著しく時間制約有	φ150×600	m	0.6				単 173号 暫定単価
				管渠工		式	1				
				暗渠排水管 仮排水	作業区分:据付,管種別:波状管,管径:50~150mm	m	29				単 174号
				鉄筋コンクリート台付管	管規格:φ300×L2000	m	13				単 175号
				鉄筋コンクリート台付管	管規格:φ150×L2000	m	60				単 176号
				集水枳・マンホール工		式	1				

設計内訳書 (本02)

工事名	R 6 徳土 徳島鴨島線 徳・中吉野町 4 電線共同溝工事 (2) (担い手確保型)				事業区分 工事区分	道路新設・改築 道路改良	
工事区分・工種・種別・細別	規格	単位	数量	単価	金額	数量・金額増減	摘要
プレキャスト街渠柵 3号街渠柵	柵規格:500×500×800	箇所	2				単 177号 暫定単価
プレキャスト街渠柵 4号街渠柵	柵規格:500×500×1000	箇所	1				単 178号 暫定単価
プレキャスト街渠柵 5号街渠柵	柵規格:緑石排水管用	箇所	14				単 179号 暫定単価
プレキャスト街渠柵 【夜】著しく時間制約有 5号街渠柵	柵規格:緑石排水管用	箇所	3				単 180号 暫定単価
プレキャスト街渠柵 6号街渠柵	柵規格:緑石排水管用	箇所	2				単 181号 暫定単価
蓋	蓋種類:500用 T-25	枚	3				単 182号
舗装		式	1				
照明工		式	1				
照明基礎工		式	1				
試掘		箇所	3				単 183号
照明柱基礎	基礎型式:コンクリート基礎 H=2.1m N3, N4	基	2				単 184号
照明柱基礎	基礎形式:コンクリート基礎 H=2.4m N7	基	1				単 185号
抵抗板付鋼製杭基礎打込	昼間 時間的制約著しく受ける	回	3				単 186号

設計内訳書 (本02)

工事名	R 6 徳土 徳島鴨島線 徳・中吉野町4 電線共同溝工事 (2) (担い手確保型)				事業区分 工事区分	道路新設・改築 舗装	
工事区分・工種・種別・細別	規格	単位	数量	単価	金額	数量・金額増減	摘要
照明柱基礎	基礎型式:抵抗板付鋼製杭基礎 偏心(300)250×3500	基	1				単 187号
照明柱基礎	基礎型式:抵抗板付鋼製杭基礎 偏心(300)350×3500	基	2				単 188号
分電盤基礎	400×1000×600	基	1				単 189号 暫定単価
舗装工		式	1				
アスファルト舗装工 車道舗装		式	1				
下層路盤(車道・路肩部)	路盤材種類:再生クワッチャラン RC-30, 仕上り厚:350mm	m2	66				単 190号
上層路盤(車道・路肩部)	路盤材種類:再生粒度調整碎石 RM-30, 仕上り厚:150mm	m2	66				単 191号
基層(車道・路肩部)	材料種類:各種(2.30以上2.40t/m3未満), 材料規格:再生粗粒度アスコン(20), 舗装厚:50mm, 平均幅員:1.4m未満(1層当り平均仕上り厚50mm以下)	m2	117				単 192号
表層(車道・路肩部)	材料種類:各種(2.30以上2.40t/m3未満), 材料規格:再生密粒度アスコン(20), 舗装厚:50mm, 平均幅員:1.4m未満(1層当り平均仕上り厚50mm以下)	m2	117				単 193号
アスファルト舗装工 支道舗装		式	1				
下層路盤(車道・路肩部)	路盤材種類:再生クワッチャラン RC-30, 仕上り厚:150mm	m2	50				単 194号
基層(車道・路肩部)	材料種類:各種(2.30以上2.40t/m3未満), 材料規格:再生粗粒度アスコン(20), 舗装厚:50mm, 平均幅員:1.4m未満(1層当り平均仕上り厚50mm以下)	m2	50				単 195号
表層(車道・路肩部)	材料種類:各種(2.30以上2.40t/m3未満), 材料規格:再生密粒度アスコン(20), 舗装厚:50mm, 平均幅員:1.4m未満(1層当り平均仕上り厚50mm以下)	m2	50				単 196号

設計内訳書 (本02)

工事名	R 6 徳土 徳島鴨島線 徳・中吉野町4 電線共同溝工事(2) (担い手確保型)				事業区分 工事区分	道路新設・改築 舗装	
工事区分・工種・種別・細別	規格	単位	数量	単価	金額	数量・金額増減	摘要
アスファルト舗装工 1号歩道舗装		式	1				
下層路盤(歩道部)	路盤材種類:再生クワツシャラン RC-30, 仕上り厚:100mm	m2	120				単 197号
表層(歩道部)	材料種類:各種(2.30以上2.40t/m3未満), 材料規格:再生密粒度アスコン(13), 舗装厚:40mm, 平均幅員:1.4m未満(1層当り平均仕上り厚50mm以下)	m2	120				単 198号
アスファルト舗装工 2号歩道舗装		式	1				
下層路盤(歩道部)	路盤材種類:再生クワツシャラン RC-30, 仕上り厚:100mm	m2	9				単 199号
表層(歩道部)	材料種類:各種(2.30以上2.40t/m3未満), 材料規格:再生密粒度アスコン(13), 舗装厚:50mm, 平均幅員:1.4m未満(1層当り平均仕上り厚50mm以下)	m2	9				単 200号
アスファルト舗装工 車道舗装		式	1				
下層路盤(車道・路肩部) 【夜】著しく時間制約有	路盤材種類:再生クワツシャラン RC-30, 仕上り厚:350mm	m2	8				単 201号
上層路盤(車道・路肩部) 【夜】著しく時間制約有	路盤材種類:再生粒度調整碎石 RM-30, 仕上り厚:150mm	m2	8				単 202号
基層(車道・路肩部) 【夜】著しく時間制約有	材料種類:各種(2.30以上2.40t/m3未満), 材料規格:再生粗粒度アスコン(20), 舗装厚:50mm, 平均幅員:1.4m未満(1層当り平均仕上り厚50mm以下)	m2	16				単 203号
表層(車道・路肩部) 【夜】著しく時間制約有	材料種類:各種(2.30以上2.40t/m3未満), 材料規格:再生密粒度アスコン(20), 舗装厚:50mm, 平均幅員:1.4m未満(1層当り平均仕上り厚50mm以下)	m2	16				単 204号
アスファルト舗装工 支道舗装		式	1				
下層路盤(車道・路肩部) 【夜】著しく時間制約有	路盤材種類:再生クワツシャラン RC-30, 仕上り厚:150mm	m2	19				単 205号

設計内訳書 (本02)

工事名	R 6 徳土 徳島鴨島線 徳・中吉野町 4 電線共同溝工事 (2) (担い手確保型)				事業区分 工事区分	道路新設・改築 舗装	
工事区分・工種・種別・細別	規格	単位	数量	単価	金額	数量・金額増減	摘要
基層(車道・路肩部) 【夜】著しく時間制約有	材料種類:各種(2.30以上2.40t/m3未満),材料規格:再生粗粒度アスコン(20),舗装厚:50mm,平均幅員:1.4m未満(1層当り平均仕上り厚50mm以下)	m2	19				単 206号
表層(車道・路肩部) 【夜】著しく時間制約有	材料種類:各種(2.30以上2.40t/m3未満),材料規格:再生密粒度アスコン(20),舗装厚:50mm,平均幅員:1.4m未満(1層当り平均仕上り厚50mm以下)	m2	19				単 207号
アスファルト舗装工 1号歩道舗装		式	1				
下層路盤(歩道部) 【夜】著しく時間制約有	路盤材種類:再生クッション RC-30,仕上り厚:100mm	m2	14				単 208号
表層(歩道部) 【夜】著しく時間制約有	材料種類:各種(2.30以上2.40t/m3未満),材料規格:再生密粒度アスコン(13),舗装厚:40mm,平均幅員:1.4m未満(1層当り平均仕上り厚50mm以下)	m2	14				単 209号
縁石工		式	1				
縁石工		式	1				
歩車道境界ブロック 1号縁石	ブロック規格:B種(180/205×250×600)	m	20				単 210号
歩車道境界ブロック 3号縁石	ブロック規格:B種 切り下げ5cm 205×100×600	m	10				単 211号
仮設工		式	1				
工事用道路工		式	1				
敷鉄板	鋼材規格:22×1,524×3,048(mm),作業区分:設置・撤去	m2	33				単 212号 乗入口養生
交通管理工		式	1				

設計内訳書 (本02)

工事名	R 6 徳土 徳島鴨島線 徳・中吉野町 4 電線共同溝工事 (2) (担い手確保型)				事業区分 工事区分	道路新設・改築 舗装	
工事区分・工種・種別・細別	規格	単位	数量	単価	金額	数量・金額増減	摘要
交通誘導警備員	A	人日	28				単 213号
交通誘導警備員	B	人日	140				単 214号
交通誘導警備員 【夜】	A	人日	3				単 215号
交通誘導警備員 【夜】	B	人日	15				単 216号
直接工事費		式	1				
共通仮設		式	1				
共通仮設費		式	1				
運搬費		式	1				
仮設材運搬費		t	6				単 217号
共通仮設費 (率計上)		式	1				
純工事費		式	1				
現場管理費		式	1				
工事原価		式	1				

設計内訳書（本02）

工事名	R 6徳土 徳島鴨島線 徳・中吉野町4 電線共同溝工事（2）（ 担い手確保型）	事業区分 工事区分	道路新設・改築 舗装				
工事区分・工種・種別・細別	規格	単位	数量	単価	金額	数量・金額増減	摘要
一般管理費等		式	1				
工事価格		式	1				
消費税額及び地方消費税額		式	1				
工事費計		式	1				

一式当り内訳書

単価使用年月	2025.03
歩掛適用年月	2025.03
労務調整係数	1.140-00001 0.0 0

内 1号	管枕・継手 支給品使用						
名称・規格	条件	単位	数量	単価	金額	数量・金額増減	摘要
材料費 SVP φ 125 管枕		個	12				(支給品)
材料費 SVP φ 100管枕		個	42				(支給品)
材料費 VP φ 200 管枕		個	34				(支給品)
材料費 FA φ 150 管枕		個	17				(支給品)
材料費 角型FEP φ 130継手		個	3				(支給品)
材料費 角型FEP φ 100継手		個	3				(支給品)
材料費 角型FEP φ 75継手		個	2				(支給品)
材料費 角型FEP φ 50継手		個	1				(支給品)
材料費 SVP φ 100半割継手		個	1				(支給品)
材料費 ホテイ管 φ 200 終点側マウス管		個	1				(支給品)
合計							

一式当り内訳書

単価使用年月	2025.03
歩掛適用年月	2025.03
労務調整係数	1.000-00000 0.0 0

内 2号	騒音調査費						
名称・規格	条件	単位	数量	単価	金額	数量・金額増減	摘要
騒音調査費		式	1				単 245号
合計							

一式当り内訳書

単価使用年月	2025.03
歩掛適用年月	2025.03
労務調整係数	1.000-00000 0.0 0

内 3号	土質等試験費						
名称・規格	条件	単位	数量	単価	金額	数量・金額増減	摘要
土質等試験費(一式入力)		式	1				単 246号
合計							

1次単価表

単価使用年月	2025.03
歩掛適用年月	2025.03
労務調整係数	1.140-00001 0.0 0

単 1号	2号仮設	管路部	単位	m	単位数量	31	単価	
名称・規格		条件	単位	数量	単価	金額	摘要	
		軽量鋼矢板設置・撤去	m	31				
		軽量鋼矢板1.2.3型 L=2.0m	t	1.2				単 218号
		材料費 軽量鋼矢板 整備費	t	1.2				
		アルミ製水圧サポート	本	8				単 219号
		材料費 アルミ製水圧サポート 770~1,300 基本料	本	8				
		アルミ製腹起こし	本	8				単 220号
		材料費 アルミ製腹起こし 120×120×3.0 基本料	本	8				
		合計						
		単価						円/m

1次単価表

単価使用年月	2025.03
歩掛適用年月	2025.03
労務調整係数	1.710-00001 0.0 0

単 2号	2号仮設 【夜】著しく時間制約有	管路部	単位	m	単位数量	1	単価	
名称・規格		条件	単位	数量	単価	金額	摘要	
	軽量鋼矢板設置・撤去		m	1				
	合計							
	単価						円/m	

1次単価表

単価使用年月	2025.03
歩掛適用年月	2025.03
労務調整係数	1.140-00001 0.0 0

単 3号	3号仮設	管路部	単位	m	単位数量	41	単価	
名称・規格		条件	単位	数量	単価	金額	摘要	
	軽量鋼矢板設置・撤去		m	41				
	立て込み簡易土留		m2	25				単 221号
	材料費 立て込み簡易土留 基本料		m2	25				
	合計							
	単価							円/m

1次単価表

単価使用年月	2025.03
歩掛適用年月	2025.03
労務調整係数	1.140-00001 0.0 0

単 4号	4号仮設	特殊部	単位	箇所	単位数量	4	単価	
名称・規格		条件	単位	数量	単価	金額	摘要	
	鋼矢板賃料(普通鋼矢板)	III型, 7m/枚, 30日, 無, 有, 無, 4回	枚	42				単 222号
	摩擦低減材塗布		m2	1,476				単 223号 暫定単価
	鋼矢板圧入(Nmax<=25)	陸上, III型, 9m以下	枚	112				単 224号
	油圧式杭圧入引抜機据付・解体	圧入(Nmax<=25), III型, 陸上	回	4				単 225号
	鋼矢板引抜き	陸上, III型, 9m以下	枚	112				単 226号
	油圧式杭圧入引抜機据付・解体	引抜き, III型, 陸上	回	4				単 227号
	鋼矢板圧入(Nmax<=25)	陸上, III型, 9m以下	枚	56				単 228号 車道側・夜間施工
	油圧式杭圧入引抜機据付・解体	圧入(Nmax<=25), III型, 陸上	回	4				単 229号 車道側・夜間施工
	鋼矢板引抜き	陸上, III型, 9m以下	枚	56				単 230号 車道側・夜間施工
	油圧式杭圧入引抜機据付・解体	引抜き, III型, 陸上	回	4				単 231号 車道側・夜間施工
	合計							
	単価							円/箇所

1次単価表

単価使用年月	2025.03
歩掛適用年月	2025.03
労務調整係数	1.140-00001 0.0 0

単 5号	ポンプ排水	排水量:0以上40(m3/h)未満	単位	日	単位数量	50	単価	
名称・規格		条件	単位	数量	単価	金額	摘要	
ポンプ設置・撤去			箇所	4			単 232号	
ポンプ運転		0以上40(m3/h)未満, 作業時排水	日	50			単 233号	
合計								
単価							円/日	

1次単価表

単価使用年月	2025.03
歩掛適用年月	2025.03
労務調整係数	1.000-00000 0.0 0

単 6号	交通誘導警備員	A	単位	人日	単位数量	1	単価	
名称・規格		条件	単位	数量	単価	金額	摘要	
交通誘導警備員A			人日	1			単 234号	
合計								
単価							円/人日	

1次単価表

単価使用年月	2025.03
歩掛適用年月	2025.03
労務調整係数	1.000-00000 0.0 0

単 7号	交通誘導警備員	B	単位	人日	単位数量	1	単価	
名称・規格		条件	単位	数量	単価	金額	摘要	
	交通誘導警備員B		人日	1			単 235号	
	合計							
	単価						円/人日	

1次単価表

単価使用年月	2025.03
歩掛適用年月	2025.03
労務調整係数	1.500-00001 0.0 0

単 8号	交通誘導警備員【夜】	A	単位	人日	単位数量	1	単価	
名称・規格		条件	単位	数量	単価	金額	摘要	
	交通誘導警備員A		人日	1			単 236号	
	合計							
	単価						円/人日	

1次単価表

単価使用年月	2025.03
歩掛適用年月	2025.03
労務調整係数	1.500-00001 0.0 0

単 9号	交通誘導警備員 【夜】	B	単位	人日	単位数量	1	単価	
名称・規格		条件	単位	数量	単価	金額	摘要	
	交通誘導警備員A		人日	1			単 236号	
	合計							
	単価						円/人日	

1次単価表

単価使用年月	2025.03
歩掛適用年月	2025.03
労務調整係数	1.140-00001 0.0 0

単 10号	舗装版切断	舗装版種別:アスファルト舗装版, 舗装厚:100mm	単位	m	単位数量	1	単価	
名称・規格		条件	単位	数量	単価	金額	摘要	
	舗装版切断	アスファルト舗装版, 15cm以下, 全ての費用	m	1				
	合計							
	単価						円/m	

1次単価表

単価使用年月	2025.03
歩掛適用年月	2025.03
労務調整係数	1.710-00001 0.0 0

単 11号	舗装版切断 【夜】著しく時間制約有	舗装版種別:アスファルト舗装版, 舗装厚:100mm	単位	m	単位数量	1	単価	
名称・規格		条件	単位	数量	単価	金額	摘要	
舗装版切断		アスファルト舗装版, 15cm以下, 全ての費用	m	1				
合計								
単価							円/m	

1次単価表

単価使用年月	2025.03
歩掛適用年月	2025.03
労務調整係数	1.140-00001 0.0 0

単 12号	舗装版破碎	舗装版種別:As	単位	m2	単位数量	1	単価	
名称・規格		条件	単位	数量	単価	金額	摘要	
舗装版破碎積込(電線共同溝工)			m2	1				
合計								
単価							円/m2	

1次単価表

単価使用年月	2025.03
歩掛適用年月	2025.03
労務調整係数	1.710-00001 0.0 0

単 13号	舗装版破碎 【夜】著しく時間制約有	舗装版種別:As	単位	m2	単位数量	1	単価	
名称・規格		条件	単位	数量	単価	金額	摘要	
舗装版破碎積込(電線共同溝工)			m2	1				
合計								
単価							円/m2	

1次単価表

単価使用年月	2025.03
歩掛適用年月	2025.03
労務調整係数	1.140-00001 0.0 0

単 14号	Co構造物取壊		単位	m3	単位数量	1	単価	
名称・規格		条件	単位	数量	単価	金額	摘要	
構造物とりこわし		無筋構造物,機械施工,著しく有り, 無し,必要	m3	1			単 237号	
合計								
単価							円/m3	

1次単価表

単価使用年月	2025.03
歩掛適用年月	2025.03
労務調整係数	1.140-00001 0.0 0

単 15号	殻運搬 現場→仮置場	殻種別:Co	単位	m3	単位数量	1	単価	
名称・規格		条件	単位	数量	単価	金額	摘要	
殻運搬		コンクリート(無筋)構造物とりこわし, 機械積込, 有り, 8.0km以下, 全ての費用	m3	1				
合計								
単価							円/m3	

1次単価表

単価使用年月	2025.03
歩掛適用年月	2025.03
労務調整係数	1.000-00000 0.0 0

単 16号	殻運搬 仮置場→処分	殻種別:Co	単位	m3	単位数量	1	単価	
名称・規格		条件	単位	数量	単価	金額	摘要	
殻運搬		コンクリート(無筋)構造物とりこわし, 機械積込, 有り, 14.4km以下, 全ての費用	m3	1				
合計								
単価							円/m3	

1 次単価表

単価使用年月	2025. 03
歩掛適用年月	2025. 03
労務調整係数	1.140-00001 0.0 0

単 17号	殻処分	殻種別:Co	単位	m3	単位数量	1	単価	
名称・規格		条件	単位	数量	単価	金額	摘要	
処分費(m3)			m3	1			単 238号	
合計								
単価							円/m3	

1 次単価表

単価使用年月	2025. 03
歩掛適用年月	2025. 03
労務調整係数	1.140-00001 0.0 0

単 18号	殻運搬 現場→仮置場	殻種別:As	単位	m3	単位数量	1	単価	
名称・規格		条件	単位	数量	単価	金額	摘要	
運搬(電線共同溝工)		アスファルト塊, 有り, 6.0km以下	m3	1				
合計								
単価							円/m3	

1次単価表

単価使用年月	2025.03
歩掛適用年月	2025.03
労務調整係数	1.710-00001 0.0 0

単 19号	殻運搬 【夜】著しく時間制約有 現場→仮置場	殻種別:As	単位	m3	単位数量	1	単価	
名称・規格		条件	単位	数量	単価	金額	摘要	
運搬(電線共同溝工)		アスファルト塊,有り,6.0km以下	m3	1				
合計								
単価							円/m3	

1次単価表

単価使用年月	2025.03
歩掛適用年月	2025.03
労務調整係数	1.000-00000 0.0 0

単 20号	殻運搬 仮置場→処分	殻種別:As	単位	m3	単位数量	1	単価	
名称・規格		条件	単位	数量	単価	金額	摘要	
運搬(電線共同溝工)		アスファルト塊,有り,22.5km以下	m3	1				
合計								
単価							円/m3	

1次単価表

単価使用年月	2025.03
歩掛適用年月	2025.03
労務調整係数	1.140-00001 0.0 0

単 21号	殻処分	殻種別:アスファルト殻	単位	m3	単位数量	1	単価	
名称・規格		条件	単位	数量	単価	金額	摘要	
処分費(m3)			m3	1			単 239号	
合計								
単価							円/m3	

1次単価表

単価使用年月	2025.03
歩掛適用年月	2025.03
労務調整係数	1.140-00001 0.0 0

単 22号	建設汚泥		単位	m3	単位数量	1	単価	
名称・規格		条件	単位	数量	単価	金額	摘要	
処分費(m3)			m3	1			単 240号	
合計								
単価							円/m3	

1次単価表

単価使用年月	2025.03
歩掛適用年月	2025.03
労務調整係数	1.140-00001 0.0 0

単 23号	開削掘削	土質:土砂	単位	m3	単位数量	1	単価	
名称・規格		条件	単位	数量	単価	金額	摘要	
床掘り(電線共同溝工)			m3	1				
合計								
単価							円/m3	

1次単価表

単価使用年月	2025.03
歩掛適用年月	2025.03
労務調整係数	1.710-00001 0.0 0

単 24号	開削掘削 【夜】著しく時間制約有	土質:土砂	単位	m3	単位数量	1	単価	
名称・規格		条件	単位	数量	単価	金額	摘要	
床掘り(電線共同溝工)			m3	1				
合計								
単価							円/m3	

1次単価表

単価使用年月	2025.03
歩掛適用年月	2025.03
労務調整係数	1.140-00001 0.0 0

単 25号	開削掘削 MH沈埋	土質:土砂	単位	m3	単位数量	1	単価	
名称・規格		条件	単位	数量	単価	金額	摘要	
床掘り(電線共同溝工)			m3	1				
合計								
単価							円/m3	

1次単価表

単価使用年月	2025.03
歩掛適用年月	2025.03
労務調整係数	1.140-00001 0.0 0

単 26号	埋戻し・締固め	土質区分:土砂,土質:RC-40	単位	m3	単位数量	10	単価	
名称・規格		条件	単位	数量	単価	金額	摘要	
埋戻し・締固め(電線共同溝工)		土砂	m3	10				
土材料			m3	12				
合計								
単価							円/m3	

1次単価表

単価使用年月	2025.03
歩掛適用年月	2025.03
労務調整係数	1.710-00001 0.0 0

単 27号	埋戻し・締固め 【夜】著しく時間制約有	土質区分:土砂,土質:RC-40	単位	m3	単位数量	10	単価	
名称・規格		条件	単位	数量	単価	金額	摘要	
埋戻し・締固め(電線共同溝工)		土砂	m3	10				
土材料			m3	12				
合計								
単価							円/m3	

1次単価表

単価使用年月	2025.03
歩掛適用年月	2025.03
労務調整係数	1.140-00001 0.0 0

単 28号	埋戻し・締固め	土質区分:再生砂,土質:中埋砂	単位	m3	単位数量	1	単価	
名称・規格		条件	単位	数量	単価	金額	摘要	
埋戻し・締固め(電線共同溝工)		中埋砂	m3	1				
合計								
単価							円/m3	

1次単価表

単価使用年月	2025.03
歩掛適用年月	2025.03
労務調整係数	1.710-00001 0.0 0

単 29号	埋戻し・締固め 【夜】著しく時間制約有	土質区分:再生砂,土質:中埋砂	単位	m3	単位数量	1	単価	
名称・規格		条件	単位	数量	単価	金額	摘要	
埋戻し・締固め(電線共同溝工)		中埋砂	m3	1				
合計								
単価							円/m3	

1次単価表

単価使用年月	2025.03
歩掛適用年月	2025.03
労務調整係数	1.140-00001 0.0 0

単 30号	モルタル		単位	m3	単位数量	1	単価	
名称・規格		条件	単位	数量	単価	金額	摘要	
モルタル練		高炉,全ての費用	m3	1				
合計								
単価							円/m3	

1次単価表

単価使用年月	2025.03
歩掛適用年月	2025.03
労務調整係数	1.140-00001 0.0 0

単 31号	土砂等運搬 現場→仮置場		単位	m3	単位数量	1	単価	
	名称・規格	条件	単位	数量	単価	金額	摘要	
	運搬(電線共同溝工)	土砂,有り,6.0km以下	m3	1				
	合計							
	単価						円/m3	

1次単価表

単価使用年月	2025.03
歩掛適用年月	2025.03
労務調整係数	1.710-00001 0.0 0

単 32号	土砂等運搬 【夜】著しく時間制約有 現場→仮置場		単位	m3	単位数量	1	単価	
	名称・規格	条件	単位	数量	単価	金額	摘要	
	運搬(電線共同溝工)	土砂,有り,6.0km以下	m3	1				
	合計							
	単価						円/m3	

1次単価表

単価使用年月	2025.03
歩掛適用年月	2025.03
労務調整係数	1.000-00000 0.0 0

単 33号	土砂等運搬 仮置場→処分		単位	m3	単位数量	1	単価	
名称・規格		条件	単位	数量	単価	金額	摘要	
運搬(電線共同溝工)		土砂,有り,22.5km以下	m3	1				
積込(ルース)		土砂,土量50,000m3未満	m3	1				
合計								
単価							円/m3	

1次単価表

単価使用年月	2025.03
歩掛適用年月	2025.03
労務調整係数	1.140-00001 0.0 0

単 34号	残土等処分		単位	m3	単位数量	1	単価	
名称・規格		条件	単位	数量	単価	金額	摘要	
残土等処分			m3	1				
合計								
単価							円/m3	

1次単価表

単価使用年月	2025.03
歩掛適用年月	2025.03
労務調整係数	1.140-00001 0.0 0

単 35号	NE3NC3 支給品使用		単位	基	単位数量	1	単価	
名称・規格		条件	単位	数量	単価	金額	摘要	
材料費 NE3NC3特殊部			個	1				
フレキストボックスロック設置		1000kg以下,標準	個	3				
フレキストボックスロック設置		1000kgを超え4000kg以下,標準	個	1				
フレキストボックスロック設置		4000kgを超え11000kg以下,標準	個	2				
ラフテレーンクレーン[油圧伸縮ジブ型] 25t吊			日	2				仮置場で積込
ダンプトラック[オンロード・ディーゼル] 10t積級			時間	12				仮置場→現場へ搬入
ダンプトラック[オンロード・ディーゼル] 6～7t積級			時間	6				仮置場→現場へ搬入
合計								
単価								円/基

1次単価表

単価使用年月	2025.03
歩掛適用年月	2025.03
労務調整係数	1.140-00001 0.0 0

単 36号	NE4NC4 支給品使用		単位	基	単位数量	1	単価	
名称・規格		条件	単位	数量	単価	金額	摘要	
材料費 NE4NC4特殊部			個	1				
フレキストボックスロック設置		1000kg以下,標準	個	3				
フレキストボックスロック設置		1000kgを超え4000kg以下,標準	個	1				
フレキストボックスロック設置		4000kgを超え11000kg以下,標準	個	2				
ラフテレーンクレーン[油圧伸縮ジブ型] 25t吊			日	2				仮置場で積込
ダンプトラック[オンロード・ディーゼル] 10t積級			時間	12				仮置場→現場へ搬入
ダンプトラック[オンロード・ディーゼル] 6～7t積級			時間	6				仮置場→現場へ搬入
合計								
単価								円/基

1次単価表

単価使用年月	2025.03
歩掛適用年月	2025.03
労務調整係数	1.140-00001 0.0 0

単 37号	NE5NC5 支給品使用		単位	基	単位数量	1	単価	
名称・規格		条件	単位	数量	単価	金額	摘要	
材料費 NE5NC5特殊部			個	1				
フレキストボックスロック設置		1000kg以下,標準	個	3				
フレキストボックスロック設置		1000kgを超え4000kg以下,標準	個	1				
フレキストボックスロック設置		4000kgを超え11000kg以下,標準	個	2				
ラフテレーンクレーン[油圧伸縮ジブ型] 25t吊			日	2				仮置場で積込
ダンプトラック[オンロード・ディーゼル] 10t積級			時間	12				仮置場→現場へ搬入
ダンプトラック[オンロード・ディーゼル] 6～7t積級			時間	6				仮置場→現場へ搬入
合計								
単価								円/基

1次単価表

単価使用年月	2025.03
歩掛適用年月	2025.03
労務調整係数	1.140-00001 0.0 0

単 38号	NE6NC6 支給品使用		単位	基	単位数量	1	単価	
名称・規格		条件	単位	数量	単価	金額	摘要	
材料費 NE6NC6特殊部			個	1				
フレキストボックスロック設置		1000kg以下,標準	個	3				
フレキストボックスロック設置		1000kgを超え4000kg以下,標準	個	1				
フレキストボックスロック設置		4000kgを超え11000kg以下,標準	個	2				
ラフテレーンクレーン[油圧伸縮ジブ型] 25t吊			日	2				仮置場で積込
ダンプトラック[オンロード・ディーゼル] 10t積級			時間	12				仮置場→現場へ搬入
ダンプトラック[オンロード・ディーゼル] 6～7t積級			時間	6				仮置場→現場へ搬入
合計								
単価								円/基

1次単価表

単価使用年月	2025.03
歩掛適用年月	2025.03
労務調整係数	1.140-00001 0.0 0

単 39号	分岐樹	N2-1	単位	基	単位数量	1	単価	
名称・規格		条件	単位	数量	単価	金額	摘要	
材料費 分岐樹 H=700			個	1				
プレキャストボックスブロック設置		1000kg以下,標準	個	1				
合計								
単価								円/基

1次単価表

単価使用年月	2025.03
歩掛適用年月	2025.03
労務調整係数	1.140-00001 0.0 0

単 40号	分岐樹 支給品使用	N1, N2-2, N3	単位	基	単位数量	1	単価	
名称・規格		条件	単位	数量	単価	金額	摘要	
材料費 分岐樹 H=700			個	1				
プレキャストボックスブロック設置		1000kg以下,標準	個	1				
合計								
単価								円/基

1次単価表

単価使用年月	2025.03
歩掛適用年月	2025.03
労務調整係数	1.140-00001 0.0 0

単 41号	分岐樹 支給品使用	嵩上げ N4, N5, N6	単位	基	単位数量	1	単価	
名称・規格		条件	単位	数量	単価	金額	摘要	
	材料費 分岐樹 H=500(嵩上)		個	1				
	プレキャストボックスブロック設置	1000kg以下, 標準	個	1				
	合計							
	単価							円/基

1次単価表

単価使用年月	2025.03
歩掛適用年月	2025.03
労務調整係数	1.140-00001 0.0 0

単 42号	特殊部現場打床版		単位	基	単位数量	10	単価	
名称・規格		条件	単位	数量	単価	金額	摘要	
	コンクリート	無筋・鉄筋構造物, バックホウ(クレーン機能付)打設, 24-8-40(高炉), 一般養生, 全ての費用	m3	17.5				
	基礎砕石工	0.15m, 各種	m2	60				単 241号
	合計							
	単価							円/基

1次単価表

単価使用年月	2025.03
歩掛適用年月	2025.03
労務調整係数	1.140-00001 0.0 0

単 43号	分岐柵基礎		単位	基	単位数量	10	単価	
名称・規格		条件	単位	数量	単価	金額	摘要	
	基礎砕石工	0.1m, 再生クワッシュアレン40~0	m2	8			単 242号	
	モルタル練	高炉, 全ての費用	m3	0.2				
	合計							
	単価						円/基	

1次単価表

単価使用年月	2025.03
歩掛適用年月	2025.03
労務調整係数	1.140-00001 0.0 0

単 44号	蓋	蓋種類:200kg以下	単位	組	単位数量	1	単価	
名称・規格		条件	単位	数量	単価	金額	摘要	
	蓋設置	200kg以下	組	1				
	合計							
	単価						円/組	

1 次単価表

単価使用年月	2025.03
歩掛適用年月	2025.03
労務調整係数	1.140-00001 0.0 0

単 45号	埋設管路	ECVP φ100 直管	単位	m	単位数量	1	単価	
名称・規格		条件	単位	数量	単価	金額	摘要	
管路材設置		埋設部, 単管設置	m	1			φ100 直管	
合計								
単価							円/m	

1 次単価表

単価使用年月	2025.03
歩掛適用年月	2025.03
労務調整係数	1.140-00001 0.0 0

単 46号	埋設管路	角型FEP φ130 直管	単位	m	単位数量	1	単価	
名称・規格		条件	単位	数量	単価	金額	摘要	
管路材設置		埋設部, 多条管設置	m	1				
合計								
単価							円/m	

1 次単価表

単価使用年月	2025.03
歩掛適用年月	2025.03
労務調整係数	1.140-00001 0.0 0

単 47号	埋設管路	角型FEP φ100 直管	単位	m	単位数量	1	単価	
名称・規格		条件	単位	数量	単価	金額	摘要	
管路材設置		埋設部, 多条管設置	m	1				
合計								
単価							円/m	

1 次単価表

単価使用年月	2025.03
歩掛適用年月	2025.03
労務調整係数	1.140-00001 0.0 0

単 48号	埋設管路	角型FEP φ75 直管	単位	m	単位数量	1	単価	
名称・規格		条件	単位	数量	単価	金額	摘要	
管路材設置		埋設部, 多条管設置	m	1				
合計								
単価							円/m	

1次単価表

単価使用年月	2025.03
歩掛適用年月	2025.03
労務調整係数	1.140-00001 0.0 0

単 49号	埋設管路	角型FEP φ50 直管	単位	m	単位数量	1	単価	
名称・規格		条件	単位	数量	単価	金額	摘要	
管路材設置		埋設部, 多条管設置	m	1				
合計								
単価							円/m	

1次単価表

単価使用年月	2025.03
歩掛適用年月	2025.03
労務調整係数	1.140-00001 0.0 0

単 50号	埋設管路	VP φ200 (ホテイ管5×5) 直管	単位	m	単位数量	1	単価	
名称・規格		条件	単位	数量	単価	金額	摘要	
管路材設置		埋設部, ホテイ管 (φ200mm) 設置 (さや管含), 標準:10条 (5条 φ50+5条 φ30)	m	1				直管
合計								
単価							円/m	

1 次単価表

単価使用年月	2025.03
歩掛適用年月	2025.03
労務調整係数	1.140-00001 0.0 0

単 51号	埋設管路	VP φ 150(共用FA管) 直管	単位	m	単位数量	1	単価	
名称・規格		条件	単位	数量	単価	金額	摘要	
管路材設置		埋設部, FA管設置	m	1			直管	
合計								
単価							円/m	

1 次単価表

単価使用年月	2025.03
歩掛適用年月	2025.03
労務調整係数	1.140-00001 0.0 0

単 52号	埋設管路	PV φ 75 直管	単位	m	単位数量	1	単価	
名称・規格		条件	単位	数量	単価	金額	摘要	
管路材設置		埋設部, 単管設置	m	1				
合計								
単価							円/m	

1 次単価表

単価使用年月	2025.03
歩掛適用年月	2025.03
労務調整係数	1.140-00001 0.0 0

単 53号	埋設管路	PVφ50 直管	単位	m	単位数量	1	単価	
名称・規格		条件	単位	数量	単価	金額	摘要	
管路材設置		埋設部, 単管設置	m	1			直管	
合計								
単価							円/m	

1 次単価表

単価使用年月	2025.03
歩掛適用年月	2025.03
労務調整係数	1.140-00001 0.0 0

単 54号	埋設管路	難燃FEP管φ80 直管	単位	m	単位数量	1	単価	
名称・規格		条件	単位	数量	単価	金額	摘要	
管路材設置		埋設部, 単管設置	m	1				
合計								
単価							円/m	

1次単価表

単価使用年月	2025.03
歩掛適用年月	2025.03
労務調整係数	1.140-00001 0.0 0

単 55号	埋設管路	難燃FEP管 φ65 直管	単位	m	単位数量	1	単価	
名称・規格		条件	単位	数量	単価	金額	摘要	
管路材設置		埋設部, 単管設置	m	1				
合計								
単価							円/m	

1次単価表

単価使用年月	2025.03
歩掛適用年月	2025.03
労務調整係数	1.140-00001 0.0 0

単 56号	埋設管路	難燃FEP管 φ50 直管	単位	m	単位数量	1	単価	
名称・規格		条件	単位	数量	単価	金額	摘要	
管路材設置		埋設部, 単管設置	m	1				
合計								
単価							円/m	

1次単価表

単価使用年月	2025.03
歩掛適用年月	2025.03
労務調整係数	1.140-00001 0.0 0

単 57号	埋設管路	ECVP φ100 曲管	単位	m	単位数量	1	単価	
名称・規格		条件	単位	数量	単価	金額	摘要	
管路材設置		埋設部, 単管設置	m	1			φ100 曲管	
合計								
単価							円/m	

1次単価表

単価使用年月	2025.03
歩掛適用年月	2025.03
労務調整係数	1.140-00001 0.0 0

単 58号	埋設管路	VP φ200 (ホテイ管5×5) 曲管	単位	m	単位数量	1	単価	
名称・規格		条件	単位	数量	単価	金額	摘要	
管路材設置		埋設部, ホテイ管 (φ200mm) 設置 (さや管含), 標準:10条 (5条 φ50+5条 φ30)	m	1			曲管	
合計								
単価							円/m	

1 次単価表

単価使用年月	2025.03
歩掛適用年月	2025.03
労務調整係数	1.140-00001 0.0 0

単 59号	埋設管路	VP φ 150(共用FA管) 曲管	単位	m	単位数量	1	単価	
名称・規格		条件	単位	数量	単価	金額	摘要	
管路材設置		埋設部, FA管設置	m	1			曲管	
合計								
単価							円/m	

1 次単価表

単価使用年月	2025.03
歩掛適用年月	2025.03
労務調整係数	1.140-00001 0.0 0

単 60号	埋設管路	PV φ 50 曲管	単位	m	単位数量	1	単価	
名称・規格		条件	単位	数量	単価	金額	摘要	
管路材設置		埋設部, 単管設置	m	1				
合計								
単価							円/m	

1次単価表

単価使用年月	2025.03
歩掛適用年月	2025.03
労務調整係数	1.710-00001 0.0 0

単 61号	埋設管路 【夜】著しく時間制約有	角型FEP φ130 直管	単位	m	単位数量	1	単価	
名称・規格		条件	単位	数量	単価	金額	摘要	
管路材設置		埋設部, 多条管設置	m	1				
合計								
単価							円/m	

1次単価表

単価使用年月	2025.03
歩掛適用年月	2025.03
労務調整係数	1.710-00001 0.0 0

単 62号	埋設管路 【夜】著しく時間制約有	角型FEP φ100 直管	単位	m	単位数量	1	単価	
名称・規格		条件	単位	数量	単価	金額	摘要	
管路材設置		埋設部, 多条管設置	m	1				
合計								
単価							円/m	

1次単価表

単価使用年月	2025.03
歩掛適用年月	2025.03
労務調整係数	1.710-00001 0.0 0

単 63号	埋設管路 【夜】著しく時間制約有	角型FEPφ75 直管	単位	m	単位数量	1	単価	
名称・規格		条件	単位	数量	単価	金額	摘要	
管路材設置		埋設部, 多条管設置	m	1				
合計								
単価							円/m	

1次単価表

単価使用年月	2025.03
歩掛適用年月	2025.03
労務調整係数	1.710-00001 0.0 0

単 64号	埋設管路 【夜】著しく時間制約有	角型FEPφ50 直管	単位	m	単位数量	1	単価	
名称・規格		条件	単位	数量	単価	金額	摘要	
管路材設置		埋設部, 多条管設置	m	1				
合計								
単価							円/m	

1次単価表

単価使用年月	2025.03
歩掛適用年月	2025.03
労務調整係数	1.710-00001 0.0 0

単 65号	埋設管路 【夜】著しく時間制約有	VP φ 200 (ホテ`イ管5×5) 直管	単位	m	単位数量	1	単価	
名称・規格		条件	単位	数量	単価	金額	摘要	
管路材設置		埋設部,ホテ`イ管(φ200mm)設置(さや管含),標準:10条(5条φ50+5条φ30)	m	1			直管	
合計								
単価							円/m	

1次単価表

単価使用年月	2025.03
歩掛適用年月	2025.03
労務調整係数	1.710-00001 0.0 0

単 66号	埋設管路 【夜】著しく時間制約有	VP φ 150 (共用FA管) 直管	単位	m	単位数量	1	単価	
名称・規格		条件	単位	数量	単価	金額	摘要	
管路材設置		埋設部,FA管設置	m	1			直管	
合計								
単価							円/m	

1次単価表

単価使用年月	2025.03
歩掛適用年月	2025.03
労務調整係数	1.710-00001 0.0 0

単 67号	埋設管路 【夜】著しく時間制約有	PVφ50 直管	単位	m	単位数量	1	単価	
名称・規格		条件	単位	数量	単価	金額	摘要	
管路材設置		埋設部, 単管設置	m	1			直管	
合計								
単価							円/m	

1次単価表

単価使用年月	2025.03
歩掛適用年月	2025.03
労務調整係数	1.710-00001 0.0 0

単 68号	埋設管路 【夜】著しく時間制約有	難燃FEP管φ50 直管	単位	m	単位数量	1	単価	
名称・規格		条件	単位	数量	単価	金額	摘要	
管路材設置		埋設部, 単管設置	m	1				
合計								
単価							円/m	

1 次単価表

単価使用年月	2025.03
歩掛適用年月	2025.03
労務調整係数	1.140-00001 0.0 0

単 69号	埋設管路 支給品使用	SVP φ 125 直管	単位	m	単位数量	1	単価	
名称・規格		条件	単位	数量	単価	金額	摘要	
管路材設置		埋設部, 単管設置	m	1			φ 125 直管 (支給品)	
合計								
単価							円/m	

1 次単価表

単価使用年月	2025.03
歩掛適用年月	2025.03
労務調整係数	1.140-00001 0.0 0

単 70号	埋設管路 支給品使用	SVP φ 100 直管	単位	m	単位数量	1	単価	
名称・規格		条件	単位	数量	単価	金額	摘要	
管路材設置		埋設部, 単管設置	m	1			φ 100 直管 (支給品)	
合計								
単価							円/m	

1次単価表

単価使用年月	2025.03
歩掛適用年月	2025.03
労務調整係数	1.140-00001 0.0 0

単 71号	埋設管路 支給品使用	角型FEP φ 130 直管	単位	m	単位数量	1	単価	
名称・規格		条件	単位	数量	単価	金額	摘要	
管路材設置		埋設部, 多条管設置	m	1			(支給品)	
合計								
単価							円/m	

1次単価表

単価使用年月	2025.03
歩掛適用年月	2025.03
労務調整係数	1.140-00001 0.0 0

単 72号	埋設管路 支給品使用	角型FEP φ 100 直管	単位	m	単位数量	1	単価	
名称・規格		条件	単位	数量	単価	金額	摘要	
管路材設置		埋設部, 多条管設置	m	1			(支給品)	
合計								
単価							円/m	

1次単価表

単価使用年月	2025.03
歩掛適用年月	2025.03
労務調整係数	1.140-00001 0.0 0

単 73号	埋設管路 支給品使用	角型FEP φ75 直管	単位	m	単位数量	1	単価	
名称・規格		条件	単位	数量	単価	金額	摘要	
管路材設置		埋設部, 多条管設置	m	1				
合計								
単価							円/m	

1次単価表

単価使用年月	2025.03
歩掛適用年月	2025.03
労務調整係数	1.140-00001 0.0 0

単 74号	埋設管路 支給品使用	角型FEP φ50 直管	単位	m	単位数量	1	単価	
名称・規格		条件	単位	数量	単価	金額	摘要	
管路材設置		埋設部, 多条管設置	m	1				(支給品)
合計								
単価							円/m	

1次単価表

単価使用年月	2025.03
歩掛適用年月	2025.03
労務調整係数	1.140-00001 0.0 0

単 75号	埋設管路 支給品使用	VP φ 200 (ホテ`イ管5×5) 直管	単位	m	単位数量	1	単価	
名称・規格		条件	単位	数量	単価	金額	摘要	
管路材設置		埋設部,ホテ`イ管(φ200mm)設置(さや管含),標準:10条(5条φ50+5条φ30)	m	1			直管(支給品)	
合計								
単価							円/m	

1次単価表

単価使用年月	2025.03
歩掛適用年月	2025.03
労務調整係数	1.140-00001 0.0 0

単 76号	埋設管路 支給品使用	VP φ 150 (共用FA管) 直管	単位	m	単位数量	1	単価	
名称・規格		条件	単位	数量	単価	金額	摘要	
管路材設置		埋設部,FA管設置	m	1			直管	
合計								
単価							円/m	

1次単価表

単価使用年月	2025.03
歩掛適用年月	2025.03
労務調整係数	1.140-00001 0.0 0

単 77号	埋設管路 支給品使用	難燃FEP管 φ50 直管	単位	m	単位数量	1	単価	
名称・規格		条件	単位	数量	単価	金額	摘要	
管路材設置		埋設部, 単管設置	m	1			(支給品)	
合計								
単価							円/m	

1次単価表

単価使用年月	2025.03
歩掛適用年月	2025.03
労務調整係数	1.140-00001 0.0 0

単 78号	埋設管路 支給品使用	SVP φ100 曲管	単位	m	単位数量	1	単価	
名称・規格		条件	単位	数量	単価	金額	摘要	
管路材設置		埋設部, 単管設置	m	1			φ100 曲管 (支給品)	
合計								
単価							円/m	

1 次単価表

単価使用年月	2025.03
歩掛適用年月	2025.03
労務調整係数	1.140-00001 0.0 0

単 79号	埋設管路 支給品使用	VP φ 200 (ホテ`イ管5×5) 曲管	単位	m	単位数量	1	単価	
名称・規格		条件	単位	数量	単価	金額	摘要	
管路材設置		埋設部,ホテ`イ管(φ200mm)設置(さや管含),標準:10条(5条φ50+5条φ30)	m	1			曲管(支給品) さや管は購入品	
合計								
単価							円/m	

1 次単価表

単価使用年月	2025.03
歩掛適用年月	2025.03
労務調整係数	1.140-00001 0.0 0

単 80号	埋設管路 支給品使用	VP φ 150 (共用FA管) 曲管	単位	m	単位数量	1	単価	
名称・規格		条件	単位	数量	単価	金額	摘要	
管路材設置		埋設部,FA管設置	m	1			曲管(支給品)	
合計								
単価							円/m	

1次単価表

単価使用年月	2025.03
歩掛適用年月	2025.03
労務調整係数	1.140-00001 0.0 0

単 81号	管枕・継手	SVP φ 125 異種管接続材料(FEP-SVP)	単位	個	単位数量	1	単価	
名称・規格		条件	単位	数量	単価	金額	摘要	
材料費 異種管接続材料 FEP φ 125-SVP φ 125			個	1				
合計								
単価							円/個	

1次単価表

単価使用年月	2025.03
歩掛適用年月	2025.03
労務調整係数	1.140-00001 0.0 0

単 82号	管枕・継手	SVP φ 100 異種管接続材料(FEP-SVP)	単位	個	単位数量	1	単価	
名称・規格		条件	単位	数量	単価	金額	摘要	
材料費 異種管接続材料 FEP φ 100-SVP φ 100			個	1				
合計								
単価							円/個	

1次単価表

単価使用年月	2025.03
歩掛適用年月	2025.03
労務調整係数	1.140-00001 0.0 0

単 83号	管枕・継手	PVφ75 異種管接続材料(FEP-PV)	単位	個	単位数量	1	単価	
名称・規格		条件	単位	数量	単価	金額	摘要	
材料費								
PVφ75 異種管接続材料(FEP-PV)			個	1				
合計								
単価							円/個	

1次単価表

単価使用年月	2025.03
歩掛適用年月	2025.03
労務調整係数	1.140-00001 0.0 0

単 84号	管枕・継手	PVφ50 異種管接続材料(FEP-PV)	単位	個	単位数量	1	単価	
名称・規格		条件	単位	数量	単価	金額	摘要	
材料費								
PVφ50 異種管接続材料(FEP-PV)			個	1				
合計								
単価							円/個	

1次単価表

単価使用年月	2025.03
歩掛適用年月	2025.03
労務調整係数	1.140-00001 0.0 0

単 85号	管枕・継手	SVP φ100 管枕	単位	個	単位数量	1	単価	
名称・規格		条件	単位	数量	単価	金額	摘要	
材料費 SVP φ100管枕			個	1				
合計								
単価							円/個	

1次単価表

単価使用年月	2025.03
歩掛適用年月	2025.03
労務調整係数	1.140-00001 0.0 0

単 86号	管枕・継手	VP φ200(ホテイ管5×5) 管枕	単位	個	単位数量	1	単価	
名称・規格		条件	単位	数量	単価	金額	摘要	
材料費 VP φ200 管枕			個	1				
合計								
単価							円/個	

1次単価表

単価使用年月	2025.03
歩掛適用年月	2025.03
労務調整係数	1.140-00001 0.0 0

単 87号	管枕・継手	VPφ150(共用FA管) 管枕	単位	個	単位数量	1	単価	
名称・規格		条件	単位	数量	単価	金額	摘要	
材料費 FAφ150 管枕			個	1				
合計								
単価							円/個	

1次単価表

単価使用年月	2025.03
歩掛適用年月	2025.03
労務調整係数	1.140-00001 0.0 0

単 88号	管枕・継手	PVφ75 管枕	単位	個	単位数量	1	単価	
名称・規格		条件	単位	数量	単価	金額	摘要	
材料費 PVφ75 管枕			個	1				
合計								
単価							円/個	

1次単価表

単価使用年月	2025.03
歩掛適用年月	2025.03
労務調整係数	1.140-00001 0.0 0

単 89号	管枕・継手	PVφ50 管枕	単位	個	単位数量	1	単価	
名称・規格		条件	単位	数量	単価	金額	摘要	
材料費 PVφ50 管枕			個	1				
合計								
単価							円/個	

1次単価表

単価使用年月	2025.03
歩掛適用年月	2025.03
労務調整係数	1.140-00001 0.0 0

単 90号	管枕・継手	角型FEPφ130 異種管アダプター	単位	個	単位数量	1	単価	
名称・規格		条件	単位	数量	単価	金額	摘要	
材料費 角型FEPφ130異種管アダプター			個	1				
合計								
単価							円/個	

1次単価表

単価使用年月	2025.03
歩掛適用年月	2025.03
労務調整係数	1.140-00001 0.0 0

単 91号	管枕・継手	角型FEPφ100 異種管アダプター	単位	個	単位数量	1	単価	
名称・規格		条件	単位	数量	単価	金額	摘要	
材料費 角型FEPφ100異種管アダプター			個	1				
合計								
単価							円/個	

1次単価表

単価使用年月	2025.03
歩掛適用年月	2025.03
労務調整係数	1.140-00001 0.0 0

単 92号	管枕・継手	角型FEPφ75 異種管アダプター	単位	個	単位数量	1	単価	
名称・規格		条件	単位	数量	単価	金額	摘要	
材料費 角型FEPφ75異種管アダプター			個	1				
合計								
単価							円/個	

1次単価表

単価使用年月	2025.03
歩掛適用年月	2025.03
労務調整係数	1.140-00001 0.0 0

単 93号	管枕・継手	角型FEPφ50 異種管アダプター	単位	個	単位数量	1	単価	
名称・規格		条件	単位	数量	単価	金額	摘要	
材料費 角型FEPφ50異種管アダプター			個	1				
合計								
単価							円/個	

1次単価表

単価使用年月	2025.03
歩掛適用年月	2025.03
労務調整係数	1.140-00001 0.0 0

単 94号	管枕・継手	角型FEPφ130 継手	単位	個	単位数量	1	単価	
名称・規格		条件	単位	数量	単価	金額	摘要	
材料費 角型FEPφ130継手			個	1				
合計								
単価							円/個	

1次単価表

単価使用年月	2025.03
歩掛適用年月	2025.03
労務調整係数	1.140-00001 0.0 0

単 95号	管枕・継手	角型FEP φ100 継手	単位	個	単位数量	1	単価	
名称・規格		条件	単位	数量	単価	金額	摘要	
材料費 角型FEP φ100継手			個	1				
合計								
単価							円/個	

1次単価表

単価使用年月	2025.03
歩掛適用年月	2025.03
労務調整係数	1.140-00001 0.0 0

単 96号	管枕・継手	角型FEP φ75 継手	単位	個	単位数量	1	単価	
名称・規格		条件	単位	数量	単価	金額	摘要	
材料費 角型FEP φ75継手			個	1				
合計								
単価							円/個	

1次単価表

単価使用年月	2025.03
歩掛適用年月	2025.03
労務調整係数	1.140-00001 0.0 0

単 97号	管枕・継手	角型FEPφ50 継手	単位	個	単位数量	1	単価	
名称・規格		条件	単位	数量	単価	金額	摘要	
材料費 角型FEPφ50継手			個	1				
合計								
単価							円/個	

1次単価表

単価使用年月	2025.03
歩掛適用年月	2025.03
労務調整係数	1.140-00001 0.0 0

単 98号	管枕・継手	角型FEPφ100 ロングベルマウス	単位	個	単位数量	1	単価	
名称・規格		条件	単位	数量	単価	金額	摘要	
材料費 角型FEPφ100 ロングベルマウス			個	1			暫定単価	
合計								
単価							円/個	

1次単価表

単価使用年月	2025.03
歩掛適用年月	2025.03
労務調整係数	1.140-00001 0.0 0

単 99号	管枕・継手	角型FEPφ50 ロングベルマウス	単位	個	単位数量	1	単価	
名称・規格		条件	単位	数量	単価	金額	摘要	
材料費 角型FEPφ50 ロングベルマウス			個	1			暫定単価	
合計								
単価							円/個	

1次単価表

単価使用年月	2025.03
歩掛適用年月	2025.03
労務調整係数	1.140-00001 0.0 0

単 100号	管枕・継手	難燃FEPφ50 ベルマウス	単位	個	単位数量	1	単価	
名称・規格		条件	単位	数量	単価	金額	摘要	
材料費 難燃FEPφ50 ベルマウス			個	1				
合計								
単価							円/個	

1次単価表

単価使用年月	2025.03
歩掛適用年月	2025.03
労務調整係数	1.140-00001 0.0 0

単 101号	管枕・継手	SVP φ100 半割継手	単位	個	単位数量	1	単価	
名称・規格		条件	単位	数量	単価	金額	摘要	
材料費 SVP φ100半割継手			個	1				
合計								
単価							円/個	

1次単価表

単価使用年月	2025.03
歩掛適用年月	2025.03
労務調整係数	1.140-00001 0.0 0

単 102号	管枕・継手	VP φ200 (ホテイ管5×5) 起点側マーク管	単位	個	単位数量	1	単価	
名称・規格		条件	単位	数量	単価	金額	摘要	
材料費 ホテイ管 φ200 起点側マーク管			個	1				
合計								
単価							円/個	

1次単価表

単価使用年月	2025.03
歩掛適用年月	2025.03
労務調整係数	1.140-00001 0.0 0

単 103号	管枕・継手	VPφ200(ホテイ管5×5) 終点側ロース管	単位	個	単位数量	1	単価	
名称・規格		条件	単位	数量	単価	金額	摘要	
材料費								
ホテイ管φ200 終点側ロース管			個	1				
合計								
単価							円/個	

1次単価表

単価使用年月	2025.03
歩掛適用年月	2025.03
労務調整係数	1.140-00001 0.0 0

単 104号	管枕・継手	VPφ200(ホテイ管5×5) スライド管	単位	個	単位数量	1	単価	
名称・規格		条件	単位	数量	単価	金額	摘要	
材料費								
VPφ200 スライド管			個	1				
合計								
単価							円/個	

1次単価表

単価使用年月	2025.03
歩掛適用年月	2025.03
労務調整係数	1.140-00001 0.0 0

単 105号	管枕・継手	VPφ200(ホテイ管5×5) やりとり継手	単位	個	単位数量	1	単価	
名称・規格		条件	単位	数量	単価	金額	摘要	
材料費 やりとり継手			個	1				
合計								
単価							円/個	

1次単価表

単価使用年月	2025.03
歩掛適用年月	2025.03
労務調整係数	1.140-00001 0.0 0

単 106号	管枕・継手	PVφ50 PV管P継手	単位	個	単位数量	1	単価	
名称・規格		条件	単位	数量	単価	金額	摘要	
材料費 PVφ50 P管P継手			個	1				
合計								
単価							円/個	

1次単価表

単価使用年月	2025.03
歩掛適用年月	2025.03
労務調整係数	1.140-00001 0.0 0

単 107号	埋設表示シート	シート規格:0.3m×50m	単位	m	単位数量	1	単価	
名称・規格		条件	単位	数量	単価	金額	摘要	
埋設表示シート(材料費)			m	1				
合計								
単価							円/m	

1次単価表

単価使用年月	2025.03
歩掛適用年月	2025.03
労務調整係数	1.140-00001 0.0 0

単 108号	通線ひも		単位	m	単位数量	1	単価	
名称・規格		条件	単位	数量	単価	金額	摘要	
材料費 通線ひも			m	1				
合計								
単価							円/m	

1次単価表

単価使用年月	2025.03
歩掛適用年月	2025.03
労務調整係数	1.140-00001 0.0 0

単 109号	通線ひも 支給品使用		単位	m	単位数量	1	単価	
名称・規格		条件		単位	数量	単価	金額	摘要
材料費 通線ひも				m	1			
合計								
単価								円/m

1次単価表

単価使用年月	2025.03
歩掛適用年月	2025.03
労務調整係数	1.140-00001 0.0 0

単 110号	埋戻	RC-40	単位	m3	単位数量	10	単価	
名称・規格		条件		単位	数量	単価	金額	摘要
埋戻し		最大埋戻幅1m以上4m未満		m3	10			
土材料				m3	12			
合計								
単価								円/m3

1次単価表

単価使用年月	2025.03
歩掛適用年月	2025.03
労務調整係数	1.710-00001 0.0 0

単 111号	埋戻 【夜】著しく時間制約有	RC-40	単位	m3	単位数量	10	単価	
名称・規格		条件	単位	数量	単価	金額	摘要	
埋戻し		最大埋戻幅1m以上4m未満	m3	10				
土材料			m3	12				
合計								
単価							円/m3	

1次単価表

単価使用年月	2025.03
歩掛適用年月	2025.03
労務調整係数	1.140-00001 0.0 0

単 112号	床掘		単位	m3	単位数量	1	単価	
名称・規格		条件	単位	数量	単価	金額	摘要	
床掘り		土砂,標準,無し,無し	m3	1				
合計								
単価							円/m3	

1次単価表

単価使用年月	2025.03
歩掛適用年月	2025.03
労務調整係数	1.710-00001 0.0 0

単 113号	床掘 【夜】著しく時間制約有		単位	m3	単位数量	1	単価	
名称・規格		条件	単位	数量	単価	金額	摘要	
床掘り		土砂,標準,無し,無し	m3	1				
合計								
単価							円/m3	

1次単価表

単価使用年月	2025.03
歩掛適用年月	2025.03
労務調整係数	1.140-00001 0.0 0

単 114号	土砂等運搬 現場→仮置場		単位	m3	単位数量	1	単価	
名称・規格		条件	単位	数量	単価	金額	摘要	
土砂等運搬		標準,ハック材山積0.8m3(平積0.6m3),土砂(岩塊・玉石混り土含む),有り,6.0km以下	m3	1				
合計								
単価							円/m3	

1次単価表

単価使用年月	2025.03
歩掛適用年月	2025.03
労務調整係数	1.710-00001 0.0 0

単 115号	土砂等運搬 【夜】著しく時間制約有 現場→仮置場		単位	m3	単位数量	1	単価	
名称・規格		条件		単位	数量	単価	金額	摘要
土砂等運搬		標準, バックホウ山積0.8m3(平積0.6m3), 土砂(岩塊・玉石混り土含む), 有り, 6 .0km以下		m3	1			
合計								
単価								円/m3

1次単価表

単価使用年月	2025.03
歩掛適用年月	2025.03
労務調整係数	1.140-00001 0.0 0

単 116号	表層	再生粗粒度アスコン(13) t=40	単位	m2	単位数量	375	単価	
名称・規格		条件		単位	数量	単価	金額	摘要
表層(車道・路肩部)		1.4m未満(仕上厚50mm以下), 40mm, 各 種(2.30以上2.40t/m3未満), 無し, 全 ての費用		m2	270			
表層(歩道部)		1.4m未満(仕上厚50mm以下), 40mm, 各 種(2.30以上2.40t/m3未満), 無し, 全 ての費用		m2	105			
合計								
単価								円/m2

1次単価表

単価使用年月	2025.03
歩掛適用年月	2025.03
労務調整係数	1.710-00001 0.0 0

単 117号	表層 【夜】著しく時間制約有	再生粗粒度アスコン(13) t=40	単位	m2	単位数量	1	単価	
名称・規格		条件	単位	数量	単価	金額	摘要	
表層(車道・路肩部)		1.4m未満(仕上厚50mm以下), 40mm, 各種(2.30以上2.40t/m3未満), 無し, 全ての費用	m2	1				
合計								
単価							円/m2	

1次単価表

単価使用年月	2025.03
歩掛適用年月	2025.03
労務調整係数	1.140-00001 0.0 0

単 118号	舗装版破碎	舗装版種別:アスファルト舗装版, 舗装版厚:15cm以下	単位	m2	単位数量	1	単価	
名称・規格		条件	単位	数量	単価	金額	摘要	
舗装版破碎		アスファルト舗装版, 無し, 必要, 15cm以下, 有り, 全ての費用	m2	1				
合計								
単価							円/m2	

1次単価表

単価使用年月	2025.03
歩掛適用年月	2025.03
労務調整係数	1.710-00001 0.0 0

単 119号	舗装版破碎 【夜】著しく時間制約有	舗装版種別:アスファルト舗装版, 舗装版厚: 15cm以下	単位	m2	単位数量	1	単価	
名称・規格		条件	単位	数量	単価	金額	摘要	
舗装版破碎		アスファルト舗装版, 無し, 必要, 15cm以下, 有り, 全ての費用	m2	1				
合計								
単価							円/m2	

1次単価表

単価使用年月	2025.03
歩掛適用年月	2025.03
労務調整係数	1.140-00001 0.0 0

単 120号	殻運搬 現場→仮置場	殻種別:アスファルト殻	単位	m3	単位数量	1	単価	
名称・規格		条件	単位	数量	単価	金額	摘要	
殻運搬		舗装版破碎, 機械(対策不要厚15cm超) 又は必要, 有り, 7.0km以下, 全ての 費用	m3	1				
合計								
単価							円/m3	

1次単価表

単価使用年月	2025.03
歩掛適用年月	2025.03
労務調整係数	1.710-00001 0.0 0

単 121号	殻運搬 【夜】著しく時間制約有 現場→仮置場	殻種別:アスファルト殻	単位	m3	単位数量	1	単価	
名称・規格		条件	単位	数量	単価	金額	摘要	
殻運搬		舗装版破碎,機械(対策不要厚15cm超) 又は必要,有り,7.0km以下,全ての 費用	m3	1				
合計								
単価							円/m3	

1次単価表

単価使用年月	2025.03
歩掛適用年月	2025.03
労務調整係数	1.140-00001 0.0 0

単 122号	下層路盤	RC-30 t=350	単位	m2	単位数量	1	単価	
名称・規格		条件	単位	数量	単価	金額	摘要	
下層路盤(車道・路肩部)		350mm,2層施工,再生クラッシュラン RC-30, 全ての費用	m2	1				
合計								
単価							円/m2	

1次単価表

単価使用年月	2025.03
歩掛適用年月	2025.03
労務調整係数	1.140-00001 0.0 0

単 123号	上層路盤	RM-30 t=150	単位	m2	単位数量	1	単価	
名称・規格		条件	単位	数量	単価	金額	摘要	
上層路盤(車道・路肩部)		再生粒度調整砕石 RM-30, 150mm, 1層施工, 全ての費用	m2	1				
合計								
単価							円/m2	

1次単価表

単価使用年月	2025.03
歩掛適用年月	2025.03
労務調整係数	1.140-00001 0.0 0

単 124号	基層	再生粗粒度アスコン(20) t=50	単位	m2	単位数量	1	単価	
名称・規格		条件	単位	数量	単価	金額	摘要	
基層(車道・路肩部)		1.4m未満(仕上厚50mm以下), 50mm, 各種(2.30以上2.40t/m3未満), フライムコート PK-3, 全ての費用	m2	1				
合計								
単価							円/m2	

1次単価表

単価使用年月	2025.03
歩掛適用年月	2025.03
労務調整係数	1.140-00001 0.0 0

単 125号	表層	再生密粒度アスコン(20) t=50	単位	m2	単位数量	1	単価	
名称・規格		条件	単位	数量	単価	金額	摘要	
表層(車道・路肩部)		1.4m未満(仕上厚50mm以下), 50mm, 各種(2.30以上2.40t/m3未満), タックコート PK-4, 全ての費用	m2	1				
合計								
単価							円/m2	

1次単価表

単価使用年月	2025.03
歩掛適用年月	2025.03
労務調整係数	1.710-00001 0.0 0

単 126号	下層路盤 【夜】著しく時間制約有	RC-30 t=350	単位	m2	単位数量	1	単価	
名称・規格		条件	単位	数量	単価	金額	摘要	
下層路盤(車道・路肩部)		350mm, 2層施工, 再生クラッシュラン RC-30, 全ての費用	m2	1				
合計								
単価							円/m2	

1次単価表

単価使用年月	2025.03
歩掛適用年月	2025.03
労務調整係数	1.710-00001 0.0 0

単 127号	上層路盤 【夜】著しく時間制約有	RM-30 t=150	単位	m2	単位数量	1	単価	
名称・規格		条件	単位	数量	単価	金額	摘要	
上層路盤(車道・路肩部)		再生粒度調整砕石 RM-30, 150mm, 1層 施工, 全ての費用	m2	1				
合計								
単価							円/m2	

1次単価表

単価使用年月	2025.03
歩掛適用年月	2025.03
労務調整係数	1.710-00001 0.0 0

単 128号	基層 【夜】著しく時間制約有	再生粗粒度アスコン(20) t=50	単位	m2	単位数量	1	単価	
名称・規格		条件	単位	数量	単価	金額	摘要	
基層(車道・路肩部)		1.4m未満(仕上厚50mm以下), 50mm, 各 種(2.30以上2.40t/m3未満), フライコー ト PK-3, 全ての費用	m2	1				
合計								
単価							円/m2	

1次単価表

単価使用年月	2025.03
歩掛適用年月	2025.03
労務調整係数	1.710-00001 0.0 0

単 129号	表層 【夜】著しく時間制約有	再生密粒度アスコン(20) t=50	単位	m2	単位数量	1	単価	
名称・規格		条件	単位	数量	単価	金額	摘要	
表層(車道・路肩部)		1.4m未満(仕上厚50mm以下), 50mm, 各種(2.30以上2.40t/m3未満), タックコート PK-4, 全ての費用	m2	1				
合計								
単価							円/m2	

1次単価表

単価使用年月	2025.03
歩掛適用年月	2025.03
労務調整係数	1.140-00001 0.0 0

単 130号	路盤	RC-30 t=150	単位	m2	単位数量	1	単価	
名称・規格		条件	単位	数量	単価	金額	摘要	
下層路盤(車道・路肩部)		150mm, 1層施工, 再生クラッシュラン RC-30, 全ての費用	m2	1				
合計								
単価							円/m2	

1次単価表

単価使用年月	2025.03
歩掛適用年月	2025.03
労務調整係数	1.140-00001 0.0 0

単 131号	基層	再生粗粒度アスコン(20) t=50	単位	m2	単位数量	1	単価	
名称・規格		条件	単位	数量	単価	金額	摘要	
基層(車道・路肩部)		1.4m未満(仕上厚50mm以下),50mm,各種(2.30以上2.40t/m3未満),プライムコート PK-3,全ての費用	m2	1				
合計								
単価							円/m2	

1次単価表

単価使用年月	2025.03
歩掛適用年月	2025.03
労務調整係数	1.140-00001 0.0 0

単 132号	表層	再生密粒度アスコン(20) t=50	単位	m2	単位数量	1	単価	
名称・規格		条件	単位	数量	単価	金額	摘要	
表層(車道・路肩部)		1.4m未満(仕上厚50mm以下),50mm,各種(2.30以上2.40t/m3未満),タックコート PK-4,全ての費用	m2	1				
合計								
単価							円/m2	

1次単価表

単価使用年月	2025.03
歩掛適用年月	2025.03
労務調整係数	1.140-00001 0.0 0

単 133号	路盤	RC-30 t=100	単位	m2	単位数量	1	単価	
名称・規格		条件	単位	数量	単価	金額	摘要	
下層路盤(歩道部)		100mm, 1層施工, 再生クラッシュラン RC-30, 全ての費用	m2	1				
合計								
単価							円/m2	

1次単価表

単価使用年月	2025.03
歩掛適用年月	2025.03
労務調整係数	1.140-00001 0.0 0

単 134号	表層	再生密粒度アスコン(13) t=40	単位	m2	単位数量	1	単価	
名称・規格		条件	単位	数量	単価	金額	摘要	
表層(歩道部)		1.4m未満(仕上厚50mm以下), 40mm, 各種(2.30以上2.40t/m3未満), フライムコート PK-3, 全ての費用	m2	1				
合計								
単価							円/m2	

1次単価表

単価使用年月	2025.03
歩掛適用年月	2025.03
労務調整係数	1.000-00000 0.0 0

単 135号	仮設材運搬費		単位	t	単位数量	10	単価	
名称・規格		条件		単位	数量	単価	金額	摘要
仮設材等の運搬 (鋼矢板、H形鋼、覆工板、敷鉄板等)		北海道・東北・北陸・中・四国・九州, 10 km, 12m以内, 各種(実数入力), 0, 無		t	20			単 243号
仮設材等の積込み取卸し費		積込み、取卸し(往復分)		t	10			単 244号
合計								
単価								円/t

1次単価表

単価使用年月	2025.03
歩掛適用年月	2025.03
労務調整係数	1.140-00001 0.0 0

単 136号	床掘		単位	m3	単位数量	1	単価	
名称・規格		条件		単位	数量	単価	金額	摘要
床掘り		土砂, 上記以外(小規模), 全ての費用		m3	1			
合計								
単価								円/m3

1次単価表

単価使用年月	2025.03
歩掛適用年月	2025.03
労務調整係数	1.71-00001 0.0 0

単 137号	床掘 【夜】著しく時間制約有		単位	m3	単位数量	1	単価	
名称・規格		条件	単位	数量	単価	金額	摘要	
床掘り		土砂, 上記以外(小規模), 全ての費用	m3	1				
合計								
単価							円/m3	

1次単価表

単価使用年月	2025.03
歩掛適用年月	2025.03
労務調整係数	1.140-00001 0.0 0

単 138号	埋戻	RC-40	単位	m3	単位数量	10	単価	
名称・規格		条件	単位	数量	単価	金額	摘要	
埋戻し		上記以外(小規模), 土砂, 全ての費用	m3	10				
土材料			m3	12				
合計								
単価							円/m3	

1次単価表

単価使用年月	2025.03
歩掛適用年月	2025.03
労務調整係数	1.71-00001 0.0 0

単 139号	埋戻 【夜】著しく時間制約有	RC-40	単位	m3	単位数量	10	単価	
名称・規格		条件	単位	数量	単価	金額	摘要	
埋戻し		上記以外(小規模),土砂,全ての費用	m3	10				
土材料			m3	12				
合計								
単価							円/m3	

1次単価表

単価使用年月	2025.03
歩掛適用年月	2025.03
労務調整係数	1.140-00001 0.0 0

単 140号	土砂等運搬 現場→仮置場	土質:土砂(岩塊・玉石混り土含む)	単位	m3	単位数量	1	単価	
名称・規格		条件	単位	数量	単価	金額	摘要	
土砂等運搬		小規模,バックホウ山積0.28m3(平積0.2m3),土砂(岩塊・玉石混り土含む),有り,7.0km以下	m3	1				
合計								
単価							円/m3	

1次単価表

単価使用年月	2025.03
歩掛適用年月	2025.03
労務調整係数	1.710-00001 0.0 0

単 141号	土砂等運搬 【夜】著しく時間制約有 現場→仮置場	土質:土砂(岩塊・玉石混り土含む)	単位	m3	単位数量	1	単価	
名称・規格		条件	単位	数量	単価	金額	摘要	
土砂等運搬		小規模,バックホウ山積0.28m3(平積0.2m3),土砂(岩塊・玉石混り土含む),有り,7.0km以下	m3	1				
合計								
単価							円/m3	

1次単価表

単価使用年月	2025.03
歩掛適用年月	2025.03
労務調整係数	1.000-00000 0.0 0

単 142号	土砂等運搬 仮置場→処分	土質:土砂(岩塊・玉石混り土含む)	単位	m3	単位数量	1	単価	
名称・規格		条件	単位	数量	単価	金額	摘要	
土砂等運搬		小規模,バックホウ山積0.28m3(平積0.2m3),土砂(岩塊・玉石混り土含む),有り,12.0km以下	m3	1				
合計								
単価							円/m3	

1次単価表

単価使用年月	2025.03
歩掛適用年月	2025.03
労務調整係数	1.140-00001 0.0 0

単 143号	残土等処分		単位	m3	単位数量	1	単価	
名称・規格		条件	単位	数量	単価	金額	摘要	
残土等処分			m3	1				
合計								
単価							円/m3	

1次単価表

単価使用年月	2025.03
歩掛適用年月	2025.03
労務調整係数	1.140-00001 0.0 0

単 144号	コンクリート構造物取壊し	構造物区分:無筋構造物,工法区分: 機械施工	単位	m3	単位数量	1	単価	
名称・規格		条件	単位	数量	単価	金額	摘要	
構造物とりこわし		無筋構造物,機械施工,著しく有り, 無し,必要	m3	1			単 237号	
合計								
単価							円/m3	

1次単価表

単価使用年月	2025.03
歩掛適用年月	2025.03
労務調整係数	1.710-00001 0.0 0

単 145号	コンクリート構造物取壊し 【夜】著しく時間制約有	構造物区分:無筋構造物,工法区分: 機械施工	単位	m3	単位数量	1	単価	
名称・規格		条件	単位	数量	単価	金額	摘要	
構造物とりこわし		無筋構造物,機械施工,著しく有り, 有り,必要	m3	1			単 247号	
合計								
単価							円/m3	

1次単価表

単価使用年月	2025.03
歩掛適用年月	2025.03
労務調整係数	1.140-00001 0.0 0

単 146号	舗装版切断	舗装版種別:アスファルト舗装版,アスファルト舗 装版厚:15cm以下	単位	m	単位数量	1	単価	
名称・規格		条件	単位	数量	単価	金額	摘要	
舗装版切断		アスファルト舗装版,15cm以下,全ての費用	m	1				
合計								
単価							円/m	

1次単価表

単価使用年月	2025.03
歩掛適用年月	2025.03
労務調整係数	1.71-00001 0.0 0

単 147号	舗装版切断 【夜】著しく時間制約有	舗装版種別:アスファルト舗装版,アスファルト舗装版厚:15cm以下	単位	m	単位数量	1	単価	
名称・規格		条件	単位	数量	単価	金額	摘要	
舗装版切断		アスファルト舗装版, 15cm以下, 全ての費用	m	1				
合計								
単価							円/m	

1次単価表

単価使用年月	2025.03
歩掛適用年月	2025.03
労務調整係数	1.140-00001 0.0 0

単 148号	舗装版破碎	舗装版種別:アスファルト舗装版, 舗装版厚:15cm以下	単位	m2	単位数量	1	単価	
名称・規格		条件	単位	数量	単価	金額	摘要	
舗装版破碎		アスファルト舗装版, 無し, 必要, 15cm以下, 有り, 全ての費用	m2	1				
合計								
単価							円/m2	

1次単価表

単価使用年月	2025.03
歩掛適用年月	2025.03
労務調整係数	1.710-00001 0.0 0

単 149号	舗装版破碎 【夜】著しく時間制約有	舗装版種別:アスファルト舗装版, 舗装版厚: 15cm以下	単位	m2	単位数量	1	単価	
名称・規格		条件	単位	数量	単価	金額	摘要	
舗装版破碎		アスファルト舗装版, 無し, 必要, 15cm以下, 有り, 全ての費用	m2	1				
合計								
単価							円/m2	

1次単価表

単価使用年月	2025.03
歩掛適用年月	2025.03
労務調整係数	1.140-00001 0.0 0

単 150号	殻運搬 現場→仮置場	殻種別:コンクリート殻(無筋)	単位	m3	単位数量	1	単価	
名称・規格		条件	単位	数量	単価	金額	摘要	
殻運搬		コンクリート(無筋)構造物とりこわし, 機 械積込, 有り, 8.0km以下, 全ての費用	m3	1				
合計								
単価							円/m3	

1次単価表

単価使用年月	2025.03
歩掛適用年月	2025.03
労務調整係数	1.710-00001 0.0 0

単 151号	殻運搬 【夜】著しく時間制約有 現場→仮置場	殻種別:コンクリート殻(無筋)	単位	m3	単位数量	1	単価	
名称・規格		条件	単位	数量	単価	金額	摘要	
殻運搬		コンクリート(無筋)構造物とりこわし,機械積込,有り,8.0km以下,全ての費用	m3	1				
合計								
単価							円/m3	

1次単価表

単価使用年月	2025.03
歩掛適用年月	2025.03
労務調整係数	1.000-00000 0.0 0

単 152号	殻運搬 仮置場→処分	殻種別:コンクリート殻(無筋)	単位	m3	単位数量	1	単価	
名称・規格		条件	単位	数量	単価	金額	摘要	
殻運搬		コンクリート(無筋)構造物とりこわし,機械積込,有り,14.4km以下,全ての費用	m3	1				
合計								
単価							円/m3	

1次単価表

単価使用年月	2025.03
歩掛適用年月	2025.03
労務調整係数	1.140-00001 0.0 0

単 153号	殻処分	殻種別:コンクリート殻(無筋)	単位	m3	単位数量	1	単価	
名称・規格		条件	単位	数量	単価	金額	摘要	
処分費(m3)			m3	1			単 238号	
合計								
単価							円/m3	

1次単価表

単価使用年月	2025.03
歩掛適用年月	2025.03
労務調整係数	1.140-00001 0.0 0

単 154号	殻運搬 現場→仮置場	殻種別:アスファルト殻	単位	m3	単位数量	1	単価	
名称・規格		条件	単位	数量	単価	金額	摘要	
殻運搬		舗装版破碎,機械(対策不要厚15cm超)又は必要,有り,7.0km以下,全ての費用	m3	1				
合計								
単価							円/m3	

1次単価表

単価使用年月	2025.03
歩掛適用年月	2025.03
労務調整係数	1.710-00001 0.0 0

単 155号	殻運搬 【夜】著しく時間制約有 現場→仮置場	殻種別:アスファルト殻	単位	m3	単位数量	1	単価	
名称・規格		条件	単位	数量	単価	金額	摘要	
殻運搬		舗装版破碎,機械(対策不要厚15cm超) 又は必要,有り,7.0km以下,全ての 費用	m3	1				
合計								
単価							円/m3	

1次単価表

単価使用年月	2025.03
歩掛適用年月	2025.03
労務調整係数	1.000-00000 0.0 0

単 156号	殻運搬 仮置場→処分	殻種別:アスファルト殻	単位	m3	単位数量	1	単価	
名称・規格		条件	単位	数量	単価	金額	摘要	
殻運搬		舗装版破碎,機械(対策不要厚15cm超) 又は必要,有り,12.0km以下,全ての 費用	m3	1				
合計								
単価							円/m3	

1 次単価表

単価使用年月	2025. 03
歩掛適用年月	2025. 03
労務調整係数	1.140-00001 0.0 0

単 157号	殻処分	殻種別:アスファルト殻	単位	m3	単位数量	1	単価	
名称・規格		条件	単位	数量	単価	金額	摘要	
処分費(m3)			m3	1			単 239号	
合計								
単価							円/m3	

1 次単価表

単価使用年月	2025. 03
歩掛適用年月	2025. 03
労務調整係数	1.140-00001 0.0 0

単 158号	建設汚泥		単位	m3	単位数量	1	単価	
名称・規格		条件	単位	数量	単価	金額	摘要	
処分費(m3)			m3	1			単 240号	
合計								
単価							円/m3	

1次単価表

単価使用年月	2025.03
歩掛適用年月	2025.03
労務調整係数	1.140-00001 0.0 0

単 159号	2号L型側溝	W400×t150	単位	m	単位数量	10	単価	
名称・規格		条件	単位	数量	単価	金額	摘要	
	歩車道境界ブロック	設置, 各種(600mm以下、50kg未満), 1.65個/m, 無し, 無し	m	10				
	コンクリート	小型構造物, 人力打設, 18-8-25(高炉), 一般養生, 無し, 全ての費用	m3	0.8				
	型枠	一般型枠, 均しコンクリート	m2	2.3				
	基礎碎石	7.5cmを超え12.5cm以下, 再生クラッシュラン 40~0, 全ての費用	m2	7.1				
	合計							
	単価							円/m

1次単価表

単価使用年月	2025.03
歩掛適用年月	2025.03
労務調整係数	1.140-00001 0.0 0

単 160号	自由勾配側溝	側溝規格:H=450	単位	m	単位数量	1	単価	
名称・規格		条件	単位	数量	単価	金額	摘要	
自由勾配側溝		無し,L=2000mm 1000kg/個以下,著しく有り,生コンクリート(各種),0.21m ³ /10m,有り,再生クラッシュヤラン 40~0,0.62m ³ /1	m	1			単 248号	
合計								
単価							円/m	

1次単価表

単価使用年月	2025.03
歩掛適用年月	2025.03
労務調整係数	1.140-00001 0.0 0

単 161号	自由勾配側溝	側溝規格:H=550	単位	m	単位数量	1	単価	
名称・規格		条件	単位	数量	単価	金額	摘要	
自由勾配側溝		無し,L=2000mm 1000kg/個以下,著しく有り,生コンクリート(各種),0.21m ³ /10m,有り,再生クラッシュヤラン 40~0,0.62m ³ /1	m	1			単 249号	
合計								
単価							円/m	

1次単価表

単価使用年月	2025.03
歩掛適用年月	2025.03
労務調整係数	1.140-00001 0.0 0

単 162号	1号縁石排水管	φ150×1,000	単位	m	単位数量	1	単価	
名称・規格		条件	単位	数量	単価	金額	摘要	
歩車道境界ブロック		設置, 各種1000-2000mm、150-550kg未 満, 1個/m, 再生クラッシュラン RC-40, 無し	m	1				
合計								
単価							円/m	

1次単価表

単価使用年月	2025.03
歩掛適用年月	2025.03
労務調整係数	1.140-00001 0.0 0

単 163号	2号縁石排水管	φ150×600	単位	m	単位数量	1	単価	
名称・規格		条件	単位	数量	単価	金額	摘要	
歩車道境界ブロック		設置, 各種600-1000mm以下50-150kg 未満, 1.65個/m, 再生クラッシュラン RC-40, 無し	m	1				
合計								
単価							円/m	

1次単価表

単価使用年月	2025.03
歩掛適用年月	2025.03
労務調整係数	1.140-00001 0.0 0

単 164号	4号縁石排水管	φ150×1,000	単位	m	単位数量	1	単価	
名称・規格		条件	単位	数量	単価	金額	摘要	
歩車道境界ブロック		設置, 各種1000-2000mm、150-550kg未満, 1個/m, 再生クラッシュラン RC-40, 無し	m	1				
合計								
単価							円/m	

1次単価表

単価使用年月	2025.03
歩掛適用年月	2025.03
労務調整係数	1.140-00001 0.0 0

単 165号	5号縁石排水管	φ150×1,000	単位	m	単位数量	1	単価	
名称・規格		条件	単位	数量	単価	金額	摘要	
歩車道境界ブロック		設置, 各種1000-2000mm、150-550kg未満, 1個/m, 再生クラッシュラン RC-40, 無し	m	1				
合計								
単価							円/m	

1次単価表

単価使用年月	2025.03
歩掛適用年月	2025.03
労務調整係数	1.140-00001 0.0 0

単 166号	6号縁石排水管	φ150×600	単位	m	単位数量	1	単価	
名称・規格		条件	単位	数量	単価	金額	摘要	
歩車道境界ブロック		設置, 各種600-1000mm以下50-150kg未満, 1.65個/m, 再生クラッシュラン RC-40, 無し	m	1				
合計								
単価							円/m	

1次単価表

単価使用年月	2025.03
歩掛適用年月	2025.03
労務調整係数	1.140-00001 0.0 0

単 167号	7号縁石排水管	φ150×600	単位	m	単位数量	1	単価	
名称・規格		条件	単位	数量	単価	金額	摘要	
歩車道境界ブロック		設置, 各種600-1000mm以下50-150kg未満, 1.65個/m, 再生クラッシュラン RC-40, 無し	m	1				
合計								
単価							円/m	

1次単価表

単価使用年月	2025.03
歩掛適用年月	2025.03
労務調整係数	1.140-00001 0.0 0

単 168号	8号縁石排水管	φ150×600	単位	m	単位数量	1	単価	
名称・規格		条件	単位	数量	単価	金額	摘要	
歩車道境界ブロック		設置, 各種600-1000mm以下50-150kg未満, 1.65個/m, 再生クラッシュラン RC-40, 無し	m	1				
合計								
単価							円/m	

1次単価表

単価使用年月	2025.03
歩掛適用年月	2025.03
労務調整係数	1.710-00001 0.0 0

単 169号	1号縁石排水管 【夜】著しく時間制約有	φ150×1,000	単位	m	単位数量	1	単価	
名称・規格		条件	単位	数量	単価	金額	摘要	
歩車道境界ブロック		設置, 各種1000-2000mm、150-550kg未満, 1個/m, 再生クラッシュラン RC-40, 無し	m	1				
合計								
単価							円/m	

1次単価表

単価使用年月	2025.03
歩掛適用年月	2025.03
労務調整係数	1.710-00001 0.0 0

単 170号	5号縁石排水管 【夜】著しく時間制約有	φ150×1,000	単位	m	単位数量	1	単価	
名称・規格		条件	単位	数量	単価	金額	摘要	
歩車道境界ブロック		設置, 各種1000-2000mm、150-550kg未 満, 1個/m, 再生クラッシュラン RC-40, 無し	m	1				
合計								
単価							円/m	

1次単価表

単価使用年月	2025.03
歩掛適用年月	2025.03
労務調整係数	1.710-00001 0.0 0

単 171号	6号縁石排水管 【夜】著しく時間制約有	φ150×600	単位	m	単位数量	1	単価	
名称・規格		条件	単位	数量	単価	金額	摘要	
歩車道境界ブロック		設置, 各種600-1000mm以下50-150kg 未満, 1.65個/m, 再生クラッシュラン RC-40, 無し	m	1				
合計								
単価							円/m	

1次単価表

単価使用年月	2025.03
歩掛適用年月	2025.03
労務調整係数	1.710-00001 0.0 0

単 172号	7号縁石排水管 【夜】著しく時間制約有	φ150×600	単位	m	単位数量	1	単価	
名称・規格		条件	単位	数量	単価	金額	摘要	
歩車道境界ブロック		設置, 各種600-1000mm以下50-150kg未満, 1.65個/m, 再生クラッシュラン RC-40, 無し	m	1				
合計								
単価							円/m	

1次単価表

単価使用年月	2025.03
歩掛適用年月	2025.03
労務調整係数	1.710-00001 0.0 0

単 173号	8号縁石排水管 【夜】著しく時間制約有	φ150×600	単位	m	単位数量	1	単価	
名称・規格		条件	単位	数量	単価	金額	摘要	
歩車道境界ブロック		設置, 各種600-1000mm以下50-150kg未満, 1.65個/m, 再生クラッシュラン RC-40, 無し	m	1				
合計								
単価							円/m	

1次単価表

単価使用年月	2025.03
歩掛適用年月	2025.03
労務調整係数	1.140-00001 0.0 0

単 174号	暗渠排水管 仮排水	作業区分:据付,管種別:波状管,管径: 50~150mm	単位	m	単位数量	1	単価	
名称・規格		条件	単位	数量	単価	金額	摘要	
暗渠排水管		据付,波状管及び網状管,50~150mm, 不要,全ての費用	m	1				
合計								
単価							円/m	

1次単価表

単価使用年月	2025.03
歩掛適用年月	2025.03
労務調整係数	1.140-00001 0.0 0

単 175号	鉄筋コンクリート台付管	管規格:φ300×L2000	単位	m	単位数量	1	単価	
名称・規格		条件	単位	数量	単価	金額	摘要	
鉄筋コンクリート台付管		据付,300mm,2m/個,全ての費用	m	1				
合計								
単価							円/m	

1 次単価表

単価使用年月	2025.03
歩掛適用年月	2025.03
労務調整係数	1.140-00001 0.0 0

単 176号	鉄筋コンクリート台付管	管規格: φ150×L2000	単位	m	単位数量	2	単価	
名称・規格		条件	単位	数量	単価	金額	摘要	
鉄筋コンクリート台付管 φ150×L2000			個	1				
台付管設置			m	2			単 250号	
合計								
単価							円/m	

1次単価表

単価使用年月	2025.03
歩掛適用年月	2025.03
労務調整係数	1.140-00001 0.0 0

単 177号	フレキャスト街渠柵 3号街渠柵	柵規格:500×500×800	単位	箇所	単位数量	10	単価	
名称・規格		条件	単位	数量	単価	金額	摘要	
	フレキャスト集水柵	据付, 200kgを超え400kg以下, 有り, 全ての費用	基	10				
	フレキャスト集水柵(材料費)		基	10				暫定単価
	コンクリート	無筋・鉄筋構造物, 人力打設, 18-8-40 (高炉), 一般養生, 無し, 全ての費用	m3	0.1				
	合計							
	単価							円/箇所

1次単価表

単価使用年月	2025.03
歩掛適用年月	2025.03
労務調整係数	1.140-00001 0.0 0

単 178号	フレキャスト街渠柵 4号街渠柵	柵規格:500×500×1000	単位	箇所	単位数量	10	単価	
名称・規格		条件	単位	数量	単価	金額	摘要	
	フレキャスト集水柵	据付, 400kgを超え600kg以下, 有り, 全ての費用	基	10				
	フレキャスト集水柵(材料費)		基	10				暫定単価
	コンクリート	無筋・鉄筋構造物, 人力打設, 18-8-40 (高炉), 一般養生, 無し, 全ての費用	m3	0.1				
	合計							
	単価							円/箇所

1次単価表

単価使用年月	2025.03
歩掛適用年月	2025.03
労務調整係数	1.140-00001 0.0 0

単 179号	ﾌﾟﾚｷﾞｽﾄ街渠柵 5号街渠柵	柵規格:緑石排水管用	単位	箇所	単位数量	1	単価	
名称・規格		条件	単位	数量	単価	金額	摘要	
ﾌﾟﾚｷﾞｽﾄ集水柵		据付, 200kgを超え400kg以下, 有り, 全ての費用	基	1				
ﾌﾟﾚｷﾞｽﾄ集水柵(材料費)			基	1			暫定単価	
合計								
単価							円/箇所	

1次単価表

単価使用年月	2025.03
歩掛適用年月	2025.03
労務調整係数	1.710-00001 0.0 0

単 180号	ﾌﾟﾚｷﾞｽﾄ街渠柵 【夜】著しく時間制約有 5号街渠柵	柵規格:緑石排水管用	単位	箇所	単位数量	1	単価	
名称・規格		条件	単位	数量	単価	金額	摘要	
ﾌﾟﾚｷﾞｽﾄ集水柵		据付, 200kgを超え400kg以下, 有り, 全ての費用	基	1				
ﾌﾟﾚｷﾞｽﾄ集水柵(材料費)			基	1			暫定単価	
合計								
単価							円/箇所	

1次単価表

単価使用年月	2025.03
歩掛適用年月	2025.03
労務調整係数	1.140-00001 0.0 0

単 181号	ﾌﾟﾚｷﾞｽﾄ街渠柵 6号街渠柵	柵規格:緑石排水管用	単位	箇所	単位数量	1	単価	
名称・規格		条件	単位	数量	単価	金額	摘要	
ﾌﾟﾚｷﾞｽﾄ集水柵		据付, 80kgを超え200kg以下, 有り, 全ての費用	基	1				
ﾌﾟﾚｷﾞｽﾄ集水柵(材料費)			基	1			暫定単価	
合計								
単価							円/箇所	

1次単価表

単価使用年月	2025.03
歩掛適用年月	2025.03
労務調整係数	1.140-00001 0.0 0

単 182号	蓋	蓋種類:500用 T-25	単位	枚	単位数量	1	単価	
名称・規格		条件	単位	数量	単価	金額	摘要	
蓋版			枚	1			単 251号	
合計								
単価							円/枚	

1次単価表

単価使用年月	2025.03
歩掛適用年月	2025.03
労務調整係数	1.140-00001 0.0 0

単 183号	試掘		単位	箇所	単位数量	10	単価	
名称・規格		条件	単位	数量	単価	金額	摘要	
床掘り		土砂, 上記以外(小規模), 全ての費用	m3	20				
埋戻し		上記以外(小規模), 土砂, 全ての費用	m3	20				
土材料			m3	24				
合計								
単価							円/箇所	

1 次単価表

単価使用年月	2025.03
歩掛適用年月	2025.03
労務調整係数	1.140-00001 0.0 0

単 184号	照明柱基礎	基礎型式:コンクリート基礎 H=2.1 m N3,N4	単位	基	単位数量	10	単価	
名称・規格		条件	単位	数量	単価	金額	摘要	
	立ち上げ配管 (難燃FEP φ50)		m	15				単 252号
	床掘り	土砂, 上記以外(小規模), 全ての費用	m3	50				
	埋戻し	上記以外(小規模), 土砂, 全ての費用	m3	50				
	土砂等運搬	小規模, ハック杓山積0.28m3(平積0.2m3), 土砂(岩塊・玉石混り土含む), 有り, 17.0km以下	m3	4				
	残土等処分		m3	4				
	コンクリート	小型構造物, 人力打設, 18-8-40(高炉), 一般養生, 無し, 全ての費用	m3	4				
	材料費 スパイラルダクト φ500 リブ付き		m	21				
	材料費 アンカーボルト 4-M24-700L SS400		個	10				
	接地設置		極	10				単 253号
	材料費 接地線保護管 φ16 CD管		m	15				
	合計							
	単価							円/基

1 次単価表

単価使用年月	2025.03
歩掛適用年月	2025.03
労務調整係数	1.140-00001 0.0 0

単 185号	照明柱基礎	基礎形式：コンクリート基礎 H=2.4 m N7	単位	基	単位数量	10	単価	
名称・規格		条件	単位	数量	単価	金額	摘要	
	立ち上げ配管 (難燃FEP φ50)		m	15				単 252号
	床掘り	土砂, 上記以外(小規模), 全ての費用	m3	60				
	埋戻し	上記以外(小規模), 土砂, 全ての費用	m3	60				
	土砂等運搬	小規模, ハック杓山積0.28m3(平積0.2m3), 土砂(岩塊・玉石混り土含む), 有り, 17.0km以下	m3	4				
	残土等処分		m3	4				
	コンクリート	小型構造物, 人力打設, 18-8-40(高炉), 一般養生, 無し, 全ての費用	m3	4				
	材料費 スパイラルダクト φ500 リブ付き		m	24				
	材料費 アンカーボルト 4-M24-700L SS400		個	10				
	接地設置		極	10				単 253号
	材料費 接地線保護管 φ16 CD管		m	15				
	合計							
	単価							円/基

1次単価表

単価使用年月	2025.03
歩掛適用年月	2025.03
労務調整係数	1.140-00001 0.0 0

単 186号	抵抗板付鋼製杭基礎打込	昼間 時間的制約著しく受ける	単位	回	単位数量	1	単価	
名称・規格		条件	単位	数量	単価	金額	摘要	
抵抗板付鋼製杭基礎工			回	1				
合計								
単価							円/回	

1 次単価表

単価使用年月	2025.03
歩掛適用年月	2025.03
労務調整係数	1.140-00001 0.0 0

単 187号	照明柱基礎	基礎型式:抵抗板付鋼製杭基礎 偏 心(300)250×3500	単位	基	単位数量	10	単価	
名称・規格		条件	単位	数量	単価	金額	摘要	
	立ち上げ配管 (難燃FEP φ50)		m	30				単 252号
	立ち上げ配管 (難燃FEP φ65)		m	15				単 254号
	材料費 ボ-ルアンカー 100型-V H150~400		t	4.7				
	床掘り	土砂, 上記以外(小規模), 全ての費用	m3	4				
	埋戻し	上記以外(小規模), 土砂, 全ての費用	m3	2				
	土砂等運搬	小規模, バックホウ山積0.28m3(平積0.2m3), 土砂(岩塊・玉石混り土含む), 有り, 17.0km以下	m3	3				
	残土等処分		m3	3				
	コンクリート	小型構造物, 人力打設, 18-8-40(高炉), 一般養生, 無し, 全ての費用	m3	3				
	接地設置		極	10				単 253号
	材料費 接地線保護管 φ16 CD管		m	15				
	合計							
	単価							円/基

1 次単価表

単価使用年月	2025.03
歩掛適用年月	2025.03
労務調整係数	1.140-00001 0.0 0

単 188号	照明柱基礎	基礎型式:抵抗板付鋼製杭基礎 偏 心(300)350×3500	単位	基	単位数量	10	単価	
名称・規格		条件	単位	数量	単価	金額	摘要	
	立ち上げ配管 (難燃FEP φ50)		m	15				単 255号
	立ち上げ配管 (EFVP φ100)		m	45				単 256号
	材料費 ボ-ルアンカー 100型-V H150~400		t	9.8				
	床掘り	土砂, 上記以外(小規模), 全ての費用	m3	5				
	埋戻し	上記以外(小規模), 土砂, 全ての費用	m3	2				
	土砂等運搬	小規模, バックホウ山積0.28m3(平積0.2m3), 土砂(岩塊・玉石混り土含む), 有り, 17.0km以下	m3	3				
	残土等処分		m3	3				
	コンクリート	小型構造物, 人力打設, 18-8-40(高炉), 一般養生, 無し, 全ての費用	m3	3				
	接地設置		極	10				単 257号
	材料費 接地線保護管 φ16 CD管		m	15				
	合計							
	単価							円/基

1 次単価表

単価使用年月	2025.03
歩掛適用年月	2025.03
労務調整係数	1.140-00001 0.0 0

単 189号	分電盤基礎	400×1000×600	単位	基	単位数量	10	単価	
名称・規格		条件	単位	数量	単価	金額	摘要	
	立ち上げ配管 (難燃FEP φ80)		m	20				単 258号
	床掘り	土砂, 上記以外(小規模), 全ての費用	m3	10				
	埋戻し	上記以外(小規模), 土砂, 全ての費用	m3	7				
	土砂等運搬	小規模, ハック杓山積0.28m3(平積0.2m3), 土砂(岩塊・玉石混り土含む), 有り, 17.0km以下	m3	4				
	残土等処分		m3	4				
	コンクリート	小型構造物, 人力打設, 18-8-40(高炉), 一般養生, 無し, 全ての費用	m3	4				
	型枠	一般型枠, 小型構造物	m2	22				
	基礎碎石	7.5cmを超え12.5cm以下, 再生クラッシュヤシ 40~0, 全ての費用	m2	1				
	材料費 アンカーボルト 4-M16-350L		個	10				暫定単価
	接地設置		極	10				単 253号
	材料費 接地線保護管 φ16 CD管		m	15				
	合計							

1次単価表

単価使用年月	2025.03
歩掛適用年月	2025.03
労務調整係数	1.140-00001 0.0 0

名称・規格	条件	単位	数量	単価	金額	摘要
分電盤基礎	400×1000×600	単位	基	単価数量	10	単価
単 189号						円/基

1次単価表

単価使用年月	2025.03
歩掛適用年月	2025.03
労務調整係数	1.140-00001 0.0 0

単 190号	下層路盤(車道・路肩部)	路盤材種類:再生クラッシュラン RC-30, 仕上り厚:350mm	単位	m2	単位数量	1	単価	
名称・規格		条件	単位	数量	単価	金額	摘要	
下層路盤(車道・路肩部)		350mm, 2層施工, 再生クラッシュラン RC-30, 全ての費用	m2	1				
合計								
単価							円/m2	

1次単価表

単価使用年月	2025.03
歩掛適用年月	2025.03
労務調整係数	1.140-00001 0.0 0

単 191号	上層路盤(車道・路肩部)	路盤材種類:再生粒度調整砕石 RM-30, 仕上り厚:150mm	単位	m2	単位数量	1	単価	
名称・規格		条件	単位	数量	単価	金額	摘要	
上層路盤(車道・路肩部)		再生粒度調整砕石 RM-30, 150mm, 1層施工, 全ての費用	m2	1				
合計								
単価							円/m2	

1次単価表

単価使用年月	2025.03
歩掛適用年月	2025.03
労務調整係数	1.140-00001 0.0 0

単 192号	基層(車道・路肩部)	材料種類:各種(2.30以上2.40t/m3未満),材料規格:再生粗粒度アスコン(20),舗装厚:50mm,平均幅員:1.4m未満(1	単位	m2	単位数量	1	単価	
名称・規格		条件	単位	数量	単価	金額	摘要	
基層(車道・路肩部)		1.4m未満(仕上厚50mm以下),50mm,各種(2.30以上2.40t/m3未満),プライムコート PK-3,全ての費用	m2	1				
合計								
単価							円/m2	

1次単価表

単価使用年月	2025.03
歩掛適用年月	2025.03
労務調整係数	1.140-00001 0.0 0

単 193号	表層(車道・路肩部)	材料種類:各種(2.30以上2.40t/m3未満),材料規格:再生密粒度アスコン(20),舗装厚:50mm,平均幅員:1.4m未満(1	単位	m2	単位数量	1	単価	
名称・規格		条件	単位	数量	単価	金額	摘要	
表層(車道・路肩部)		1.4m未満(仕上厚50mm以下),50mm,各種(2.30以上2.40t/m3未満),タックコート PK-4,全ての費用	m2	1				
合計								
単価							円/m2	

1次単価表

単価使用年月	2025.03
歩掛適用年月	2025.03
労務調整係数	1.140-00001 0.0 0

単 194号	下層路盤(車道・路肩部)	路盤材種類:再生クラッシュラン RC-30, 仕上り厚:150mm	単位	m2	単位数量	1	単価	
名称・規格		条件	単位	数量	単価	金額	摘要	
下層路盤(車道・路肩部)		150mm, 1層施工, 再生クラッシュラン RC-30, 全ての費用	m2	1				
合計								
単価							円/m2	

1次単価表

単価使用年月	2025.03
歩掛適用年月	2025.03
労務調整係数	1.140-00001 0.0 0

単 195号	基層(車道・路肩部)	材料種類:各種(2.30以上2.40t/m3未満), 材料規格:再生粗粒度アスコン(20), 舗装厚:50mm, 平均幅員:1.4m未満(1	単位	m2	単位数量	1	単価	
名称・規格		条件	単位	数量	単価	金額	摘要	
基層(車道・路肩部)		1.4m未満(仕上厚50mm以下), 50mm, 各種(2.30以上2.40t/m3未満), フライムコート PK-3, 全ての費用	m2	1				
合計								
単価							円/m2	

1次単価表

単価使用年月	2025.03
歩掛適用年月	2025.03
労務調整係数	1.140-00001 0.0 0

単 196号	表層(車道・路肩部)	材料種類:各種(2.30以上2.40t/m3未満),材料規格:再生密粒度アスコン(20),舗装厚:50mm,平均幅員:1.4m未満(1	単位	m2	単位数量	1	単価	
名称・規格		条件	単位	数量	単価	金額	摘要	
表層(車道・路肩部)		1.4m未満(仕上厚50mm以下),50mm,各種(2.30以上2.40t/m3未満),タックコートPK-4,全ての費用	m2	1				
合計								
単価							円/m2	

1次単価表

単価使用年月	2025.03
歩掛適用年月	2025.03
労務調整係数	1.140-00001 0.0 0

単 197号	下層路盤(歩道部)	路盤材種類:再生クラッシュラン RC-30,仕上り厚:100mm	単位	m2	単位数量	1	単価	
名称・規格		条件	単位	数量	単価	金額	摘要	
下層路盤(歩道部)		100mm,1層施工,再生クラッシュラン RC-30,全ての費用	m2	1				
合計								
単価							円/m2	

1次単価表

単価使用年月	2025.03
歩掛適用年月	2025.03
労務調整係数	1.140-00001 0.0 0

単 198号	表層(歩道部)	材料種類:各種(2.30以上2.40t/m3未満),材料規格:再生密粒度アスコン(13),舗装厚:40mm,平均幅員:1.4m未満(1	単位	m2	単位数量	1	単価	
名称・規格		条件	単位	数量	単価	金額	摘要	
表層(歩道部)		1.4m未満(仕上厚50mm以下),40mm,各種(2.30以上2.40t/m3未満),プライムコート PK-3,全ての費用	m2	1				
合計								
単価							円/m2	

1次単価表

単価使用年月	2025.03
歩掛適用年月	2025.03
労務調整係数	1.140-00001 0.0 0

単 199号	下層路盤(歩道部)	路盤材種類:再生クラッシュラン RC-30,仕上り厚:100mm	単位	m2	単位数量	1	単価	
名称・規格		条件	単位	数量	単価	金額	摘要	
下層路盤(歩道部)		100mm,1層施工,再生クラッシュラン RC-30,全ての費用	m2	1				
合計								
単価							円/m2	

1次単価表

単価使用年月	2025.03
歩掛適用年月	2025.03
労務調整係数	1.140-00001 0.0 0

単 200号	表層(歩道部)	材料種類:各種(2.30以上2.40t/m3未満),材料規格:再生密粒度アスコン(13),舗装厚:50mm,平均幅員:1.4m未満(1	単位	m2	単位数量	1	単価	
名称・規格		条件	単位	数量	単価	金額	摘要	
表層(歩道部)		1.4m未満(仕上厚50mm以下),50mm,各種(2.30以上2.40t/m3未満),プライムコート PK-3,全ての費用	m2	1				
合計								
単価							円/m2	

1次単価表

単価使用年月	2025.03
歩掛適用年月	2025.03
労務調整係数	1.710-00001 0.0 0

単 201号	下層路盤(車道・路肩部) 【夜】著しく時間制約有	路盤材種類:再生クラッシュラン RC-30,仕上り厚:350mm	単位	m2	単位数量	1	単価	
名称・規格		条件	単位	数量	単価	金額	摘要	
下層路盤(車道・路肩部)		350mm,2層施工,再生クラッシュラン RC-30,全ての費用	m2	1				
合計								
単価							円/m2	

1次単価表

単価使用年月	2025.03
歩掛適用年月	2025.03
労務調整係数	1.710-00001 0.0 0

単 202号	上層路盤(車道・路肩部) 【夜】著しく時間制約有	路盤材種類:再生粒度調整砕石 RM-30, 仕上り厚:150mm	単位	m2	単位数量	1	単価	
名称・規格		条件	単位	数量	単価	金額	摘要	
上層路盤(車道・路肩部)		再生粒度調整砕石 RM-30, 150mm, 1層施工, 全ての費用	m2	1				
合計								
単価							円/m2	

1次単価表

単価使用年月	2025.03
歩掛適用年月	2025.03
労務調整係数	1.710-00001 0.0 0

単 203号	基層(車道・路肩部) 【夜】著しく時間制約有	材料種類:各種(2.30以上2.40t/m3未満), 材料規格:再生粗粒度アスコン(20), 舗装厚:50mm, 平均幅員:1.4m未満(1	単位	m2	単位数量	1	単価	
名称・規格		条件	単位	数量	単価	金額	摘要	
基層(車道・路肩部)		1.4m未満(仕上り厚50mm以下), 50mm, 各種(2.30以上2.40t/m3未満), フライムコート PK-3, 全ての費用	m2	1				
合計								
単価							円/m2	

1次単価表

単価使用年月	2025.03
歩掛適用年月	2025.03
労務調整係数	1.710-00001 0.0 0

単 204号	表層(車道・路肩部) 【夜】著しく時間制約有	材料種類:各種(2.30以上2.40t/m3未満),材料規格:再生密粒度アスコン(20),舗装厚:50mm,平均幅員:1.4m未満(1	単位	m2	単位数量	1	単価	
名称・規格		条件	単位	数量	単価	金額	摘要	
表層(車道・路肩部)		1.4m未満(仕上厚50mm以下),50mm,各種(2.30以上2.40t/m3未満),タックコートPK-4,全ての費用	m2	1				
合計								
単価							円/m2	

1次単価表

単価使用年月	2025.03
歩掛適用年月	2025.03
労務調整係数	1.710-00001 0.0 0

単 205号	下層路盤(車道・路肩部) 【夜】著しく時間制約有	路盤材種類:再生クラッシュラン RC-30,仕上り厚:150mm	単位	m2	単位数量	1	単価	
名称・規格		条件	単位	数量	単価	金額	摘要	
下層路盤(車道・路肩部)		150mm,1層施工,再生クラッシュラン RC-30,全ての費用	m2	1				
合計								
単価							円/m2	

1次単価表

単価使用年月	2025.03
歩掛適用年月	2025.03
労務調整係数	1.710-00001 0.0 0

単 206号	基層(車道・路肩部) 【夜】著しく時間制約有	材料種類:各種(2.30以上2.40t/m3未満),材料規格:再生粗粒度アスコン(20),舗装厚:50mm,平均幅員:1.4m未満(1	単位	m2	単位数量	1	単価	
名称・規格		条件	単位	数量	単価	金額	摘要	
基層(車道・路肩部)		1.4m未満(仕上厚50mm以下),50mm,各種(2.30以上2.40t/m3未満),プライムコート PK-3,全ての費用	m2	1				
合計								
単価							円/m2	

1次単価表

単価使用年月	2025.03
歩掛適用年月	2025.03
労務調整係数	1.710-00001 0.0 0

単 207号	表層(車道・路肩部) 【夜】著しく時間制約有	材料種類:各種(2.30以上2.40t/m3未満),材料規格:再生密粒度アスコン(20),舗装厚:50mm,平均幅員:1.4m未満(1	単位	m2	単位数量	1	単価	
名称・規格		条件	単位	数量	単価	金額	摘要	
表層(車道・路肩部)		1.4m未満(仕上厚50mm以下),50mm,各種(2.30以上2.40t/m3未満),タックコート PK-4,全ての費用	m2	1				
合計								
単価							円/m2	

1次単価表

単価使用年月	2025.03
歩掛適用年月	2025.03
労務調整係数	1.710-00001 0.0 0

単 208号	下層路盤(歩道部) 【夜】著しく時間制約有	路盤材種類:再生クラッシュラン RC-30, 仕上り厚:100mm	単位	m2	単位数量	1	単価	
名称・規格		条件	単位	数量	単価	金額	摘要	
下層路盤(歩道部)		100mm, 1層施工, 再生クラッシュラン RC-30, 全ての費用	m2	1				
合計								
単価							円/m2	

1次単価表

単価使用年月	2025.03
歩掛適用年月	2025.03
労務調整係数	1.710-00001 0.0 0

単 209号	表層(歩道部) 【夜】著しく時間制約有	材料種類:各種(2.30以上2.40t/m3未満), 材料規格:再生密粒度アスコン(13), 舗装厚:40mm, 平均幅員:1.4m未満(1	単位	m2	単位数量	1	単価	
名称・規格		条件	単位	数量	単価	金額	摘要	
表層(歩道部)		1.4m未満(仕上厚50mm以下), 40mm, 各種(2.30以上2.40t/m3未満), フライムコート PK-3, 全ての費用	m2	1				
合計								
単価							円/m2	

1次単価表

単価使用年月	2025.03
歩掛適用年月	2025.03
労務調整係数	1.140-00001 0.0 0

単 210号	歩車道境界ブロック 1号縁石	ブロック規格:B種(180/205×250×600)	単位	m	単位数量	1	単価	
名称・規格		条件	単位	数量	単価	金額	摘要	
歩車道境界ブロック		設置, B種(180/205×250×600), 再生 クラッシュラン RC-40, 18-8-25(高炉), 有り	m	1				
合計								
単価							円/m	

1次単価表

単価使用年月	2025.03
歩掛適用年月	2025.03
労務調整係数	1.140-00001 0.0 0

単 211号	歩車道境界ブロック 3号縁石	ブロック規格:B種 切り下げ5cm 205×1 00×600	単位	m	単位数量	1	単価	
名称・規格		条件	単位	数量	単価	金額	摘要	
歩車道境界ブロック		設置, 各種(600mm以下、50kg未満), 1. 65個/m, 再生クラッシュラン RC-40, 18-8-25 (高炉), 有り	m	1				
合計								
単価							円/m	

1次単価表

単価使用年月	2025.03
歩掛適用年月	2025.03
労務調整係数	1.140-00001 0.0 0

単 212号	敷鉄板	鋼材規格:22×1,524×3,048(mm), 作業区分:設置・撤去	単位	m2	単位数量	4.5	単価	
名称・規格		条件	単位	数量	単価	金額	摘要	
敷鉄板設置・撤去		設置・撤去	m2	4.5			単 259号	
敷鉄板賃料		22×1,524×3,048(mm), 無, 90日, 無, 有	枚	1			単 260号	
合計								
単価							円/m2	

1次単価表

単価使用年月	2025.03
歩掛適用年月	2025.03
労務調整係数	1.000-00000 0.0 0

単 213号	交通誘導警備員	A	単位	人日	単位数量	1	単価	
名称・規格		条件	単位	数量	単価	金額	摘要	
交通誘導警備員A			人日	1			単 261号	
合計								
単価							円/人日	

1 次単価表

単価使用年月	2025. 03
歩掛適用年月	2025. 03
労務調整係数	1.000-00000 0.0 0

単 214号	交通誘導警備員	B	単位	人日	単位数量	1	単価	
名称・規格		条件	単位	数量	単価	金額	摘要	
	交通誘導警備員B		人日	1			単 262号	
	合計							
	単価						円/人日	

1 次単価表

単価使用年月	2025. 03
歩掛適用年月	2025. 03
労務調整係数	1.500-00001 0.0 0

単 215号	交通誘導警備員【夜】	A	単位	人日	単位数量	1	単価	
名称・規格		条件	単位	数量	単価	金額	摘要	
	交通誘導警備員A		人日	1			単 236号	
	合計							
	単価						円/人日	

1次単価表

単価使用年月	2025.03
歩掛適用年月	2025.03
労務調整係数	1.500-00001 0.0 0

単 216号	交通誘導警備員 【夜】	B	単位	人日	単位数量	1	単価	
名称・規格		条件	単位	数量	単価	金額	摘要	
交通誘導警備員B			人日	1			単 263号	
合計								
単価							円/人日	

1次単価表

単価使用年月	2025.03
歩掛適用年月	2025.03
労務調整係数	1.000-00000 0.0 0

単 217号	仮設材運搬費		単位	t	単位数量	10	単価	
名称・規格		条件	単位	数量	単価	金額	摘要	
仮設材等の運搬 (鋼矢板、H形鋼、覆工板、敷鉄板等)		北海道・東北・北陸・中・四国・九州, 10 km, 12m以内, 各種(実数入力), 0, 無	t	20			単 243号	
仮設材等の積込み取卸し費		積込み、取卸し(往復分)	t	10			単 244号	
合計								
単価							円/t	

2次単価表

単価使用年月	2025.03
歩掛適用年月	2025.03
労務調整係数	1.140-00001 0.0 0

単 218号	軽量鋼矢板1.2.3型 L=2.0m		単位	t	単位数量	1	単価	
名称・規格		条件	単位	数量	単価	金額	摘要	
材料費 軽量鋼矢板 賃料 (90日以内)			t・日	30				
合計								
単価							円/t	

2次単価表

単価使用年月	2025.03
歩掛適用年月	2025.03
労務調整係数	1.140-00001 0.0 0

単 219号	アルミ製水圧サポート		単位	本	単位数量	1	単価	
名称・規格		条件	単位	数量	単価	金額	摘要	
材料費 アルミ製水圧サポート 770~1,300			本・日	30				
合計								
単価							円/本	

2次単価表

単価使用年月	2025.03
歩掛適用年月	2025.03
労務調整係数	1.140-00001 0.0 0

単 220号	アルミ製腹起こし		単位	本	単位数量		1	単価	
名称・規格		条件	単位	数量	単価	金額	摘要		
材料費 アルミ製腹起こし 120×120×3.0			本・日	30					
合計									
単価								円/本	

2次単価表

単価使用年月	2025.03
歩掛適用年月	2025.03
労務調整係数	1.140-00001 0.0 0

単 221号	立て込み簡易土留		単位	m2	単位数量		1	単価	
名称・規格		条件	単位	数量	単価	金額	摘要		
材料費 立て込み簡易土留			m2・日	30					
合計									
単価								円/m2	

2次単価表

単価使用年月	2025.03
歩掛適用年月	2025.03
労務調整係数	1.140-00001 0.0 0

単 222号	鋼矢板賃料(普通鋼矢板)	III型, 7m/枚, 30日, 無, 有, 無, 4回	単位	枚	単位数量	1	単価	
名称・規格		条件	単位	数量	単価	金額	摘要	
	鋼矢板(本矢板) 3型(60kg/m)	供用日数:30日	t	0.42				
	鋼矢板 修理費及び損耗費		t	0.42				
	諸雑費(まるめ)		式	1				
	合計							
	単価							円/枚

2次単価表

単価使用年月	2025.03
歩掛適用年月	2025.03
労務調整係数	1.140-00001 0.0 0

単 223号	摩擦低減材塗布		単位	m2	単位数量	30	単価	
名称・規格		条件	単位	数量	単価	金額	摘要	
材料費	鋼材引抜用被覆材 機能塗布剤 13.3kg		セット	1				
材料費	鋼材引抜用被覆材 耐水防護剤 10.3kg		缶	1				
塗装工			人	2				
諸雑費(まるめ)			式	1				
合計								
単価							円/m2	

2次単価表

単価使用年月	2025.03
歩掛適用年月	2025.03
労務調整係数	1.140-00001 0.0 0

単 224号	鋼矢板圧入(Nmax<=25)	陸上, III型, 9m以下	単位	枚	単位数量	10	単価	
名称・規格		条件	単位	数量	単価	金額	摘要	
	土木一般世話役		人	0.357				
	特殊作業員		人	0.357				
	とび工		人	0.714				
	油圧式杭圧入引抜機運転	圧入(Nmax<=25), III型	日	0.357				単 264号
	ラフテレーンクレーン運転	25t吊 排ガス対策型(第3次基準値)	日	0.357				単 265号
	諸雑費(率+まるめ)		式	1				
	合計							
	単価							円/枚

2次単価表

単価使用年月	2025.03
歩掛適用年月	2025.03
労務調整係数	1.140-00001 0.0 0

単 225号	油圧式杭圧入引抜機据付・解体	圧入(Nmax<=25), III型, 陸上	単位	回	単位数量	1	単価	
名称・規格		条件	単位	数量	単価	金額	摘要	
	土木一般世話役		人	0.29				
	特殊作業員		人	0.29				
	とび工		人	0.58				
	油圧式杭圧入引抜機運転	圧入(Nmax<=25), III型	日	0.25				単 264号
	ラフテレンクレーン運転	25t吊 排ガス対策型(第3次基準値)	日	0.3				単 265号
	諸雑費(まるめ)		式	1				
	合計							
	単価							円/回

2次単価表

単価使用年月	2025.03
歩掛適用年月	2025.03
労務調整係数	1.140-00001 0.0 0

単 226号	鋼矢板引抜き	陸上, III型, 9m以下	単位	枚	単位数量	10	単価	
名称・規格		条件	単位	数量	単価	金額	摘要	
	土木一般世話役		人	0.208				
	特殊作業員		人	0.208				
	とび工		人	0.417				
	油圧式杭圧入引抜機運転	引抜き, III型	日	0.208				単 266号
	ラフテレンクレーン運転	25t吊 排ガス対策型(第3次基準値)	日	0.208				単 265号
	諸雑費(率+まるめ)		式	1				
	合計							
	単価							円/枚

2次単価表

単価使用年月	2025. 03
歩掛適用年月	2025. 03
労務調整係数	1.140-00001 0.0 0

単 227号	油圧式杭圧入引抜機据付・解体	引抜き, III型, 陸上	単位	回	単位数量	1	単価	
名称・規格		条件	単位	数量	単価	金額	摘要	
	土木一般世話役		人	0.19				
	特殊作業員		人	0.19				
	とび工		人	0.39				
	油圧式杭圧入引抜機運転	引抜き, III型	日	0.13				単 266号
	ラフテレンクレーン運転	25t吊 排ガス対策型(第3次基準値)	日	0.19				単 265号
	諸雑費(まるめ)		式	1				
	合計							
	単価							円/回

2次単価表

単価使用年月	2025.03
歩掛適用年月	2025.03
労務調整係数	1.710-00001 0.0 0

単 228号	鋼矢板圧入(Nmax<=25)	陸上, III型, 9m以下	単位	枚	単位数量	10	単価	
名称・規格		条件	単位	数量	単価	金額	摘要	
	土木一般世話役		人	0.357				
	特殊作業員		人	0.357				
	とび工		人	0.714				
	油圧式杭圧入引抜機運転	圧入(Nmax<=25), III型	日	0.357				単 267号
	ラフテレンクレーン運転	25t吊 排ガス対策型(第3次基準値)	日	0.357				単 268号
	諸雑費(率+まるめ)		式	1				
	合計							
	単価							円/枚

2次単価表

単価使用年月	2025.03
歩掛適用年月	2025.03
労務調整係数	1.710-00001 0.0 0

単 229号	油圧式杭圧入引抜機据付・解体	圧入(Nmax<=25), III型, 陸上	単位	回	単位数量	1	単価	
名称・規格		条件	単位	数量	単価	金額	摘要	
	土木一般世話役		人	0.29				
	特殊作業員		人	0.29				
	とび工		人	0.58				
	油圧式杭圧入引抜機運転	圧入(Nmax<=25), III型	日	0.25				単 267号
	ラフテレンクレーン運転	25t吊 排ガス対策型(第3次基準値)	日	0.3				単 268号
	諸雑費(まるめ)		式	1				
	合計							
	単価							円/回

2次単価表

単価使用年月	2025.03
歩掛適用年月	2025.03
労務調整係数	1.710-00001 0.0 0

単 230号	鋼矢板引抜き	陸上, III型, 9m以下	単位	枚	単位数量	10	単価	
名称・規格		条件	単位	数量	単価	金額	摘要	
	土木一般世話役		人	0.208				
	特殊作業員		人	0.208				
	とび工		人	0.417				
	油圧式杭圧入引抜機運転	引抜き, III型	日	0.208				単 269号
	ラフテレンクレーン運転	25t吊 排ガス対策型(第3次基準値)	日	0.208				単 268号
	諸雑費(率+まるめ)		式	1				
	合計							
	単価							円/枚

2次単価表

単価使用年月	2025.03
歩掛適用年月	2025.03
労務調整係数	1.710-00001 0.0 0

単 231号	名称・規格	条件	単位	回	単価	金額	単価	摘要
	油圧式杭圧入引抜機据付・解体	引抜き, III型, 陸上	人	0.19			1	
	土木一般世話役		人	0.19				
	特殊作業員		人	0.19				
	とび工		人	0.39				
	油圧式杭圧入引抜機運転	引抜き, III型	日	0.13				単 269号
	ラフテレーンクレーン運転	25t吊 排ガス対策型(第3次基準値)	日	0.19				単 268号
	諸雑費(まるめ)		式	1				
	合計							
	単価							円/回

2次単価表

単価使用年月	2025.03
歩掛適用年月	2025.03
労務調整係数	1.140-00001 0.0 0

単 232号	ポンプ 設置・撤去		単位	箇所	単位数量	1	単価	
名称・規格		条件	単位	数量	単価	金額	摘要	
	土木一般世話役		人	0.5				
	特殊作業員		人	0.1				
	普通作業員		人	2				
	ハックホリ運転		日	0.5				単 270号
	諸雑費(まるめ)		式	1				
	合計							
	単価							円/箇所

2次単価表

単価使用年月	2025.03
歩掛適用年月	2025.03
労務調整係数	1.140-00001 0.0 0

単 233号	ポンプ運転	0以上40 (m3/h) 未満, 作業時排水	単位	日	単位数量	1	単価	
名称・規格		条件	単位	数量	単価	金額	摘要	
	特殊作業員		人	0.14				
	工事用水中ポンプ運転	0以上40 (m3/h) 未満, 作業時排水	日	1				単 271号
	発動発電機運転	0以上40 (m3/h) 未満, 作業時排水	日	1				単 272号
	諸雑費(率+まるめ)		式	1				
	合計							
	単価							円/日

2次単価表

単価使用年月	2025.03
歩掛適用年月	2025.03
労務調整係数	1.000-00000 0.0 0

単 234号	交通誘導警備員A		単位	人日	単位数量		単価	
名称・規格		条件	単位	数量	単価	金額	摘要	
	交通誘導警備員A		人	1				
	諸雑費(まるめ)		式	1				
	合計							
	単価							円/人日

2次単価表

単価使用年月	2025.03
歩掛適用年月	2025.03
労務調整係数	1.000-00000 0.0 0

単 235号	交通誘導警備員B		単位	人日	単位数量		単価	
名称・規格		条件	単位	数量	単価	金額	摘要	
	交通誘導警備員B		人	1				
	諸雑費(まるめ)		式	1				
	合計							
	単価							円/人日

2次単価表

単価使用年月	2025.03
歩掛適用年月	2025.03
労務調整係数	1.500-00001 0.0 0

単 236号	交通誘導警備員A		単位	人日	単位数量	1	単価	
名称・規格		条件	単位	数量	単価	金額	摘要	
	交通誘導警備員A		人	1				
	諸雑費(まるめ)		式	1				
	合計							
	単価							円/人日

2次単価表

単価使用年月	2025.03
歩掛適用年月	2025.03
労務調整係数	1.140-00001 0.0 0

単 237号	構造物とりこわし	無筋構造物,機械施工,著しく有り, 無し,必要	単位	m3	単位数量	1	単価	
名称・規格		条件	単位	数量	単価	金額	摘要	
	無筋構造物 昼間 機械施工 制約著しく受ける		m3	1				
	諸雑費(まるめ)		式	1				
	合計							
	単価							円/m3

2次単価表

単価使用年月	2025.03
歩掛適用年月	2025.03
労務調整係数	1.140-00001 0.0 0

単 238号	処分費 (m3)		単位	m3	単位数量	100	単価	
名称・規格		条件	単位	数量	単価	金額	摘要	
	処分費 CO殻		m3	100				
	合計							
	単価						円/m3	

2次単価表

単価使用年月	2025.03
歩掛適用年月	2025.03
労務調整係数	1.140-00001 0.0 0

単 239号	処分費 (m3)		単位	m3	単位数量	100	単価	
名称・規格		条件	単位	数量	単価	金額	摘要	
	処分費 AS殻		m3	100				
	合計							
	単価						円/m3	

2次単価表

単価使用年月	2025.03
歩掛適用年月	2025.03
労務調整係数	1.140-00001 0.0 0

単 240号	処分費 (m3)		単位	m3	単位数量	100	単価
名称・規格		条件	単位	数量	単価	金額	摘要
	処分費 建設汚泥		m3	100			
	合計						
	単価						円/m3

2次単価表

単価使用年月	2025.03
歩掛適用年月	2025.03
労務調整係数	1.140-00001 0.0 0

単 241号	基礎砕石工	0.15m, 各種	単位	m2	単位数量	100	単価
名称・規格		条件	単位	数量	単価	金額	摘要
	土木一般世話役		人	0.2			
	特殊作業員		人	0.2			
	普通作業員		人	2.4			
	砕石 割栗石 50-150mm		m3	16.5			
	小型バックホ運転(基礎砕石工)		日	0.6			単 273号
	油圧クラムシェル[テレスコピック式] 平積0.4m3	0, 岩石工の割増対象にしない, 普通, 0時間, 交替制を適用しない, 0, しな い, しな, 0時間	時間	3.4			単 274号
	諸雑費(率+まるめ)		式	1			
	合計						
	単価						円/m2

2次単価表

単価使用年月	2025.03
歩掛適用年月	2025.03
労務調整係数	1.140-00001 0.0 0

単 242号	基礎砕石工	0.1m, 再生クラッシュヤーン40~0	単位	m2	単位数量	100	単価	
名称・規格		条件	単位	数量	単価	金額	摘要	
	土木一般世話役		人	0.2				
	特殊作業員		人	0.2				
	普通作業員		人	2.4				
	再生クラッシュヤーン RC-40		m3	11				
	小型バックホ運転(基礎砕石工)		日	0.6				単 273号
	油圧クラムシェル[テレスコピック式] 平積0.4m3	0, 岩石工の割増対象にしない, 普通, 0時間, 交替制を適用しない, 0, しな い, しな, 0時間	時間	3.4				単 274号
	諸雑費(率+まるめ)		式	1				
	合計							
	単価							円/m2

2次単価表

単価使用年月	2025.03
歩掛適用年月	2025.03
労務調整係数	1.000-00000 0.0 0

単 243号	仮設材等の運搬 (鋼矢板、H形鋼、覆工板、敷鉄板等)	北海道・東北・北陸・中・四国・九州, 10 km, 12m以内, 各種(実数入力), 0, 無	単位	t	単位数量	1	単価	
名称・規格		条件	単位	数量	単価	金額	摘要	
	基本運賃区分B 製品長12m以内 10kmまで		t	1				
	諸雑費(まるめ)		式	1				
	合計							
	単価							円/t

2次単価表

単価使用年月	2025.03
歩掛適用年月	2025.03
労務調整係数	1.000-00000 0.0 0

単 244号	仮設材等の積込み取卸し費	積込み、取卸し(往復分)	単位	t	単位数量	1	単価	
名称・規格		条件	単位	数量	単価	金額	摘要	
	積込み、取卸し費(仮設材等)		t	2				
	合計							
	単価							円/t

2次単価表

単価使用年月	2025. 03
歩掛適用年月	2025. 03
労務調整係数	1.000-00000 0.0 0

単 245号	騒音調査費		単位	式	単位数量		単価	
名称・規格		条件	単位	数量	単価	金額	摘要	
	事業損失防止施設費		式	1				単 275号
	合計							

2次単価表

単価使用年月	2025. 03
歩掛適用年月	2025. 03
労務調整係数	1.000-00000 0.0 0

単 246号	土質等試験費(一式入力)		単位	式	単位数量		単価	
名称・規格		条件	単位	数量	単価	金額	摘要	
	土質等試験費		式	1				
	合計							

2次単価表

単価使用年月	2025.03
歩掛適用年月	2025.03
労務調整係数	1.710-00001 0.0 0

単 247号	構造物とりこわし	無筋構造物, 機械施工, 著しく有り, 有り, 必要	単位	m3	単位数量	1	単価
名称・規格		条件	単位	数量	単価	金額	摘要
	無筋構造物 夜間 機械施工 制約著しく受ける		m3	1			
	諸雑費(まるめ)		式	1			
	合計						
	単価						円/m3

2次単価表

単価使用年月	2025.03
歩掛適用年月	2025.03
労務調整係数	1.140-00001 0.0 0

単 248号	自由勾配側溝	無し, L=2000mm 1000kg/個以下, 著しく有り, 生コンクリート(各種), 0.21m ³ /10m, 有り, 再生クラッシュラン 40~0, 0.62m ³ /1	単位	m	単位数量	10	単価	
名称・規格		条件	単位	数量	単価	金額	摘要	
	自由勾配側溝 昼間 L2000 1000kg以下 制約著しく受		m	10				
	側溝 自由勾配側溝 H=450		個	5				
	生コンクリート 生コンクリート 18-8-25(20) 高炉		m ³	0.223				
	生コンクリート 生コンクリート 18-8-25(20) 高炉		m ³	0.371				
	再生クラッシュラン RC-40		m ³	0.744				
	諸雑費(まるめ)		式	1				
	合計							
	単価							円/m

2次単価表

単価使用年月	2025.03
歩掛適用年月	2025.03
労務調整係数	1.140-00001 0.0 0

単 249号	自由勾配側溝	無し, L=2000mm 1000kg/個以下, 著しく有り, 生コンクリート(各種), 0.21m ³ /10m, 有り, 再生クラッシュラン 40~0, 0.62m ³ /1	単位	m	単位数量	10	単価	
名称・規格		条件	単位	数量	単価	金額	摘要	
	自由勾配側溝 昼間 L2000 1000kg以下 制約著しく受		m	10				
	側溝 自由勾配側溝 H=550		個	5				
	生コンクリート 生コンクリート 18-8-25(20) 高炉		m ³	0.223				
	生コンクリート 生コンクリート 18-8-25(20) 高炉		m ³	0.371				
	再生クラッシュラン RC-40		m ³	0.744				
	諸雑費(まるめ)		式	1				
	合計							
	単価							円/m

2次単価表

単価使用年月	2025.03
歩掛適用年月	2025.03
労務調整係数	1.140-00001 0.0 0

単 250号	名称・規格	条件	単位	m	単価数量	金額	単価	摘要
	台付管設置		単位	m		10	単価	
	名称・規格	条件	単位	数量	単価	金額		摘要
	土木一般世話役		人	0.2				
	特殊作業員		人	0.1				
	普通作業員		人	0.4				
	バックホリ(クロー) [標準・クレーン機能付] 排ガス型(1次) 山積0.45m ³ 2.9t吊	0, 岩石工の割増対象にしない, 普通, 0時間, 交替制を適用しない, 0, しな い, しな, 0時間	時間	2.1				単 276号
	基礎砕石費		式	1				
	諸雑費		式	1				
	合計							
	単価						円/m	

2次単価表

単価使用年月	2025.03
歩掛適用年月	2025.03
労務調整係数	1.140-00001 0.0 0

単 251号	蓋版		単位	枚	単位数量		単価
名称・規格		条件	単位	数量	単価	金額	摘要
	側溝蓋 500用 T-25 ホルト固定 47.6kg		枚	1			
合計							
単価							円/枚

2次単価表

単価使用年月	2025.03
歩掛適用年月	2025.03
労務調整係数	1.140-00001 0.0 0

単 252号	立ち上げ配管（難燃FEP φ50）	条件	単位	m	単位数量	100	単価
名称・規格	条件	単位	数量	単価	金額	摘要	
電工		人	0.5				
配管 難燃FEP φ50		m	100				
諸雑費(まるめ)		式	1				
合計							
単価							円/m

2次単価表

単価使用年月	2025.03
歩掛適用年月	2025.03
労務調整係数	1.140-00001 0.0 0

単 253号	接地設置		単位	極	単位数量	10	単価	
名称・規格		条件	単位	数量	単価	金額	摘要	
電工			人	2.5				
連結式接地棒 φ10×1500mm			本	10				
連結式接地棒用リット端子 φ10用 8mm2×500			本	10				
諸雑費(まるめ)			式	1				
	合計							
	単価						円/極	

2次単価表

単価使用年月	2025.03
歩掛適用年月	2025.03
労務調整係数	1.140-00001 0.0 0

単 254号	立ち上げ配管（難燃FEP φ65）		単位	m	単位数量	100	単価	
名称・規格		条件	単位	数量	単価	金額	摘要	
	電工		人	0.5				
	配管 難燃FEP φ65		m	100				
	諸雑費(まるめ)		式	1				
	合計							
	単価						円/m	

2次単価表

単価使用年月	2025.03
歩掛適用年月	2025.03
労務調整係数	1.140-00001 0.0 0

単 255号	立ち上げ配管 (難燃FEP φ50)		単位	m	単位数量	100	単価	
名称・規格		条件	単位	数量	単価	金額	摘要	
	電工		人	0.5				
	配管 難燃FEP φ50		m	100				
	諸雑費(まるめ)		式	1				
	合計							
	単価						円/m	

2次単価表

単価使用年月	2025.03
歩掛適用年月	2025.03
労務調整係数	1.140-00001 0.0 0

単 256号	立ち上げ配管 (EFVP φ100)		単位	m	単位数量	100	単価	
名称・規格		条件	単位	数量	単価	金額	摘要	
電工			人	0.5				
材料費 立ち上げ配管 EFVP管 φ100			m	100				
諸雑費(まるめ)			式	1				
	合計							
	単価						円/m	

2次単価表

単価使用年月	2025.03
歩掛適用年月	2025.03
労務調整係数	1.140-00001 0.0 0

単 257号	接地設置		単位	極	単位数量	10	単価	
名称・規格		条件	単位	数量	単価	金額	摘要	
電工			人	2.5				
連結式接地棒 φ10×1500mm			本	10				
連結式接地棒用リット端子 φ10用 8mm2×500			本	10				
諸雑費(まるめ)			式	1				
合計								
単価							円/極	

2次単価表

単価使用年月	2025.03
歩掛適用年月	2025.03
労務調整係数	1.140-00001 0.0 0

単 258号	立ち上げ配管 (難燃FEP φ80)		単位	m	単位数量	100	単価	
名称・規格		条件	単位	数量	単価	金額	摘要	
	電工		人	0.5				
	配管 難燃FEP φ80		m	100				
	諸雑費(まるめ)		式	1				
	合計							
	単価							円/m

2次単価表

単価使用年月	2025.03
歩掛適用年月	2025.03
労務調整係数	1.140-00001 0.0 0

単 259号	敷鉄板設置・撤去	設置・撤去	単位	m2	単位数量	100	単価	
名称・規格		条件	単位	数量	単価	金額	摘要	
	土木一般世話役		人	0.295				
	とび工		人	0.295				
	普通作業員		人	0.295				
	ハックホリ(クローラ型)運転		日	0.295				単 277号
	諸雑費(率+まるめ)		式	1				
	合計							
	単価							円/m2

2次単価表

単価使用年月	2025.03
歩掛適用年月	2025.03
労務調整係数	1.140-00001 0.0 0

単 260号	敷鉄板賃料	22×1,524×3,048(mm), 無, 90日, 無, 有	単位	枚	単位数量	1	単価	
名称・規格		条件	単位	数量	単価	金額	摘要	
	敷き鉄板賃料 22×1524×3048mm	供用日数:90日	枚	1				
	整備費(敷鉄板) 22×1524×3048mm		枚	1				
	諸雑費(まるめ)		式	1				
	合計							
	単価							円/枚

2次単価表

単価使用年月	2025. 03
歩掛適用年月	2025. 03
労務調整係数	1.000-00000 0.0 0

単 261号	交通誘導警備員A		単位	人日	単位数量	1	単価	
名称・規格		条件	単位	数量	単価	金額	摘要	
	交通誘導警備員A		人	1				
	諸雑費(まるめ)		式	1				
	合計							
	単価							円/人日

2次単価表

単価使用年月	2025. 03
歩掛適用年月	2025. 03
労務調整係数	1.000-00000 0.0 0

単 262号	交通誘導警備員B		単位	人日	単位数量	1	単価	
名称・規格		条件	単位	数量	単価	金額	摘要	
	交通誘導警備員B		人	1				
	諸雑費(まるめ)		式	1				
	合計							
	単価							円/人日

2次単価表

単価使用年月	2025.03
歩掛適用年月	2025.03
労務調整係数	1.500-00001 0.0 0

単 263号	交通誘導警備員B		単位	人日	単位数量	1	単価
名称・規格		条件	単位	数量	単価	金額	摘要
	交通誘導警備員B		人	1			
	諸雑費(まるめ)		式	1			
	合計						
	単価						円/人日

3次単価表

単価使用年月	2025.03
歩掛適用年月	2025.03
労務調整係数	1.140-00001 0.0 0

単 264号	油圧式杭圧入引抜機運転	圧入(Nmax<=25), III型	単位	日	単位数量	1	単価	
名称・規格		条件	単位	数量	単価	金額	摘要	
	軽油		L	132				
	油圧式杭圧入引抜機[エンジン式ユニット] 排ガス型(2014年規制) 圧入800kN	機械条件: 供用 持込	供用日	1.46				
	諸雑費(まるめ)		式	1				
	合計							
	単価							円/日

3次単価表

単価使用年月	2025.03
歩掛適用年月	2025.03
労務調整係数	1.140-00001 0.0 0

単 265号	ラフテレンクレーン運転	25t吊 排ガス対策型(第3次基準値)	単位	日	単位数量	1	単価	
名称・規格		条件	単位	数量	単価	金額	摘要	
	運転手(特殊)		人	1				
	軽油		L	95				
	ラフテレンクレーン[油圧伸縮ジブ型] 排出ガス対策型(第3次基準値)25t吊	機械条件:供用 持込	供用日	1.46				
	諸雑費(まるめ)		式	1				
	合計							
	単価							円/日

3次単価表

単価使用年月	2025.03
歩掛適用年月	2025.03
労務調整係数	1.140-00001 0.0 0

単 266号	油圧式杭圧入引抜機運転	引抜き, III型	単位	日	単位数量	1	単価	
名称・規格		条件	単位	数量	単価	金額	摘要	
	軽油		L	132				
	油圧式杭圧入引抜機[エンジン式ユニット] 排ガス型(2014年規制) 圧入800kN	機械条件: 供用 持込	供用日	1.46				
	諸雑費(まるめ)		式	1				
	合計							
	単価							円/日

3次単価表

単価使用年月	2025.03
歩掛適用年月	2025.03
労務調整係数	1.710-00001 0.0 0

単 267号	油圧式杭圧入引抜機運転	圧入(Nmax<=25), III型	単位	日	単位数量	1	単価	
名称・規格		条件	単位	数量	単価	金額	摘要	
	軽油		L	132				
	油圧式杭圧入引抜機[エンジン式ユニット] 排ガス型(2014年規制) 圧入800kN	機械条件: 供用 持込	供用日	1.46				
	諸雑費(まるめ)		式	1				
	合計							
	単価							円/日

3次単価表

単価使用年月	2025.03
歩掛適用年月	2025.03
労務調整係数	1.710-00001 0.0 0

単 268号	ラフテレンクレーン運転	25t吊 排ガス対策型(第3次基準値)	単位	日	単位数量	1	単価	
名称・規格		条件	単位	数量	単価	金額	摘要	
	運転手(特殊)		人	1				
	軽油		L	95				
	ラフテレンクレーン[油圧伸縮ジブ型] 排出ガス対策型(第3次基準値)25t吊	機械条件:供用 持込	供用日	1.46				
	諸雑費(まるめ)		式	1				
	合計							
	単価							円/日

3次単価表

単価使用年月	2025.03
歩掛適用年月	2025.03
労務調整係数	1.710-00001 0.0 0

単 269号	油圧式杭圧入引抜機運転	引抜き, III型	単位	日	単位数量	1	単価	
名称・規格		条件	単位	数量	単価	金額	摘要	
	軽油		L	132				
	油圧式杭圧入引抜機[エンジン式ユニット] 排ガス型(2014年規制) 圧入800kN	機械条件: 供用 持込	供用日	1.46				
	諸雑費(まるめ)		式	1				
	合計							
	単価							円/日

3次単価表

単価使用年月	2025.03
歩掛適用年月	2025.03
労務調整係数	1.140-00001 0.0 0

単 270号	バックホリ運転		単位	日	単位数量	1	単価	
名称・規格		条件	単位	数量	単価	金額	摘要	
	運転手(特殊)		人	1				
	軽油		L	65				
	バックホリ(クローラ) [標準・クレーン機能付き] 山積0.8m3(平積0.6m3)2.9t吊		日	1.16				
	諸雑費(まるめ)		式	1				
	合計							
	単価						円/日	

3次単価表

単価使用年月	2025.03
歩掛適用年月	2025.03
労務調整係数	1.140-00001 0.0 0

単 271号	工事中水中ポンプ運転	0以上40(m3/h)未満, 作業時排水	単位	日	単位数量	1	単価	
名称・規格		条件	単位	数量	単価	金額	摘要	
工事中水中ポンプ [普通型] 潜水ポンプ 口径150mm 全揚程10m			日	1.2				
諸雑費(まるめ)			式	1				
合計								
単価								円/日

3次単価表

単価使用年月	2025.03
歩掛適用年月	2025.03
労務調整係数	1.140-00001 0.0 0

単 272号	発動発電機運転	0以上40(m3/h)未満, 作業時排水	単位	日	単位数量	1	単価	
名称・規格		条件	単位	数量	単価	金額	摘要	
	軽油		L	22				
	発動発電機[ディーゼルエンジン駆動] 25kVA		日	1.2				
	諸雑費(まるめ)		式	1				
	合計							
	単価							円/日

3次単価表

単価使用年月	2025.03
歩掛適用年月	2025.03
労務調整係数	1.140-00001 0.0 0

単 273号	小型ハック材運転(基礎砕石工)		単位	日	単位数量	1	単価	
名称・規格		条件	単位	数量	単価	金額	摘要	
	特殊作業員		人	1				
	軽油		L	7				
	小型ハック材(クローラ) [標準] 排出ガス対策型(第1次基準) 山積0.08m3	機械条件: 供用 持込	供用日	1.69				
	諸雑費(まるめ)		式	1				
	合計							
	単価							円/日

3次単価表

単価使用年月	2025.03
歩掛適用年月	2025.03
労務調整係数	1.140-00001 0.0 0

単 274号	油圧クラムシェル[テレスコピック式] 平積0.4m3	0, 岩石工の割増対象にしない, 普通, 0時間, 交替制を適用しない, 0, しな い, しない, 0時間	単位	時間	単位数量	1	単価	
名称・規格		条件	単位	数量	単価	金額	摘要	
	運転手(特殊)		人	0.16				
	軽油		L	15				
	油圧クラムシェル[テレスコピック式] 平積0.4m3		時間	1				
	諸雑費(まるめ)		式	1				
	合計							
	単価							円/時間

3次単価表

単価使用年月	2025.03
歩掛適用年月	2025.03
労務調整係数	1.000-00000 0.0 0

単 275号	事業損失防止施設費		単位	式	単位数量	1	単価	
名称・規格		条件	単位	数量	単価	金額	摘要	
	物件補償費		式	1				
	合計							

3次単価表

単価使用年月	2025.03
歩掛適用年月	2025.03
労務調整係数	1.140-00001 0.0 0

単 276号	ハックホウ(クロー) [標準・クレーン機能付] 排ガス型(1次) 山積0.45m3 2.9t吊	0, 岩石工の割増対象にしない, 普通, 0時間, 交替制を適用しない, 0, しな い, しない, 0時間	単位	時間	単位数量	1	単価	
名称・規格	条件	単位	数量	単価	金額	摘要		
運転手(特殊)		人	0.17					
軽油		L	8.6					
ハックホウ(クロー) [標準・クレーン機能付き] 排ガス型(第1次) 山積0.45m3 2.9t吊		時間	1					
諸雑費(まるめ)		式	1					
合計								
単価							円/時間	

3次単価表

単価使用年月	2025.03
歩掛適用年月	2025.03
労務調整係数	1.140-00001 0.0 0

単 277号	ハックホウ(クローラ)運転		単位	日	単位数量	1	単価	
名称・規格		条件	単位	数量	単価	金額	摘要	
	運転手(特殊)		人	1				
	軽油		L	119				
	ハックホウ(クローラ)[標準・クレーン機能付き] 山積0.8m3(平積0.6m3)2.9t吊		日	1.06				
	諸雑費(まるめ)		式	1				
	合計							
	単価						円/日	

機労材集計リスト（機械）

工事名	R 6 徳土 徳島鴨島線 徳・中吉野町 4 電線共同溝工事（2）（担い手確保型）					
単価コード	名称	規格	単位	数量	金額	摘要
L001010004	バックホウ(クローラ) [標準・クレーン機能付き]	山積0.8m3(平積0.6m3)2.9t吊	日	3.283	37,091	
L001010007	バックホウ(クローラ) [標準]	山積0.8m3(平積0.6m3)	日	5.063	51,610	
L001010008	バックホウ(クローラ) [標準・クレーン機能付き]	山積0.28m3(平積0.2m3)1.7t吊	日	2.277	15,236	
L001010010	バックホウ(クローラ)超小旋回・クレーン機能付	山積0.28m3(平積0.2m3)1.7t吊	日	54.559	463,152	
L001010012	バックホウ(クローラ)後方超小旋回型	山積0.45m3(平積0.35m3)	日	5.518	39,676	
L001011002	小型バックホウ(クローラ) [標準]	山積0.11m3(平積0.08m3)	日	1.661	6,393	
L001011005	小型バックホウ(クローラ)後方超小旋回クレーン	山積0.09m3(平積0.07m3)0.9t吊	日	2.176	9,434	
L001060003	タイヤローラ [普通型]	運転質量8～20t	日	1.553	8,018	
L001070001	振動ローラ(舗装用) [ハンド・コントロール式]	運転質量0.5～0.6t	日	4.078	6,483	
L001070011	振動ローラ(舗装用) [搭乗・コントロール式]	運転質量3～4t	日	1.402	6,083	
L001100005	工事用水中モータポンプ [普通型]	潜水ポンプ 口径150mm 全揚程10m	日	60	24,060	
L001110008	発動発電機 [ディーゼルエンジン駆動]	25kVA	日	60	119,400	
L001130006	ラフテレーンクレーン [油圧伸縮シブ型]	25t吊	日	9.736	433,090	
L001180001	タンク 及びピラマ	質量 60～80kg	日	0.737	475	
M000201016	小型バックホウ(クローラ) [標準]	排出ガス対策型(第1次基準) 山積0.08m3	供用日	0.3	1,323	
M000202062	バックホウ(クローラ) [標準・クレーン機能付き]	排ガス型(第1次) 山積0.45m3 2.9t吊	供用日	0.711	7,251	
M000202062	バックホウ(クローラ) [標準・クレーン機能付き]	排ガス型(第1次) 山積0.45m3 2.9t吊	時間	12.6	33,138	

機労材集計リスト (機械)

工事名	R 6 徳土 徳島鴨島線 徳・中吉野町 4 電線共同溝工事 (2) (担い手確保型)					
単価コード	名称	規格	単位	数量	金額	摘要
M000202096	バックホウ(クローラ) [後方超小旋回型]	排ガス型(第2次) 山積0.28m3	供用日	8.315	70,338	
M000202142	バックホウ(クローラ型) [標準型]	排出ガス対策型(2014年規制) 山積0.8m3	供用日	3.087	66,300	
M000204017	油圧クラムシェル[テレスコピック式]	平積0.4m3	時間	1.006	8,685	
M000301002	ダンプトラック[オンロード・ディーゼル]	4t積級	供用日	126.544	1,084,547	
M000301003	ダンプトラック[オンロード・ディーゼル]	6~7t積級	時間	24	70,800	
M000301005	ダンプトラック[オンロード・ディーゼル]	10t積級	供用日	9.986	208,125	
M000301005	ダンプトラック[オンロード・ディーゼル]	10t積級	時間	48	208,800	
M000403043	ラフテレーンクレーン[油圧伸縮シブ型]	排出ガス対策型(第3次基準値)25t吊	供用日	19.581	687,311	
M000522040	油圧式杭圧入引抜機[エンジン式ユニット]	排ガス型(2014年規制) 圧入800kN	供用日	18.296	1,994,342	
M000701015	モータクレーン [土工用・排ガス対策型(第2次)]	プレート幅3.1m	供用日	1.524	26,824	
M000801009	ロードローラ[マカダム・排ガス対策型(第2次)]	運転質量10t 締固め幅2.1m	供用日	1.588	21,744	
M000804001	振動ローラ(舗装用) [ハントカイト式]	運転質量0.5~0.6t	供用日	8.216	11,744	
M000806001	ランマ	質量60~80kg	供用日	3.048	1,629	
M000807001	振動コンパクタ[前進型]	機械質量40~60kg	供用日	16.713	5,940	
M000907002	コンクリート圧砕装置(大割機)	開口幅735~850mm破砕力550~980kN	供用日	4.443	79,513	
M001161013	コンクリートカッタ[バキューム式(超低騒音型)]	湿式 切削深20cm級 プレート径φ56cm	供用日	5.881	76,453	
	合計額				5,885,008	

見積単価一覧表

工事名		R6徳土 徳島鴨島線 徳・中吉野町4 電線共同溝工事(2)(担い手確保型)			
名称	規格	単価	単位	備考	
処分費	Co殻	1,600	m3	L=14.4km以下	
処分費	As殻	1,600	m3	L=22.5km以下	
処分費	建設汚泥	12,000	m3		
処分費	土砂	3,200	m3	L=22.5km以下	
分岐柵	H=700 鉄蓋含む	434,000	基	特別調査	
異種管接続材料	FEPφ125-SVPφ125	18,200	個	特別調査	
異種管接続材料	FEPφ100-SVPφ100	17,500	個	特別調査	
半割継手	ECVPφ100用	6,790	個	特別調査	
継手	角型FEPφ130用	2,070	個	特別調査	
異種管アダプター	角型FEPφ130	1,180	個	特別調査	
継手	角型FEPφ100	1,760	個	特別調査	
異種管アダプター	角型FEPφ100	2,390	個	特別調査	
継手	角型FEPφ75	1,250	個	特別調査	
異種管アダプター	角型FEPφ75	1,560	個	特別調査	
継手	角型FEPφ50	924	個	特別調査	
異種管アダプター	角型FEPφ50	1,200	個	特別調査	
やりとり継手	FA管 VPφ150用	11,400	個	特別調査	
管枕	PV管φ75用	277	個	特別調査	
異種管接続材料	FEPφ75-PVφ75	3,900	個	特別調査	
管枕	PV管φ50用	255	個	特別調査	
異種管接続材料	FEPφ50-PVφ50	3,490	個	特別調査	
通線ひも	ホリプロビレン径4mm,長さ500m(取引単位)	12	m	特別調査	
スパイラルダクト	リブ付き φ500(ふた、フラットバー等加工無し)	6,210	m	特別調査	
アンカーボルト	アンカーボルトセット 4-M24-700L SS400	26,200	個	特別調査	
EFVP管φ100	L=1.5m	17,200	m	特別調査	
歩車道境界ブロック 2号L型側溝	205×80 B種 片面R	1,590	個	特別調査	
歩車道境界ブロック 3号縁石	205×100 B種 5cm切下げ	1,590	個	特別調査	
歩車道境界ブロック 4号縁石	205×70 B種 2cm切下げ	1,590	個	特別調査	
ロングベルマウス	角型FEPφ100用	2,320	個	暫定単価	
ロングベルマウス	角型FEPφ50用	1,300	個	暫定単価	
アンカーボルト	アンカーボルトセット 4-M16-350L	10,000	個	暫定単価	
1号縁石排水管		10,500	個	暫定単価	
2号縁石排水管		10,000	個	暫定単価	
4号縁石排水管		13,000	個	暫定単価	
5号縁石排水管		13,000	個	暫定単価	
6号縁石排水管		9,000	個	暫定単価	
7号縁石排水管		9,000	個	暫定単価	
8号縁石排水管		9,000	個	暫定単価	
自由勾配側溝	300×450×2000	23,500	本	暫定単価	
	300×550×2000	26,000	本	暫定単価	
3号街渠柵	500×500×800	150,000	個	暫定単価	
4号街渠柵	500×500×1000	165,000	個	暫定単価	
5号街渠柵	縁石排水管用	75,000	個	暫定単価	
6号街渠柵	縁石排水管用	60,000	個	暫定単価	
物件補償費		190,000	式		
※以下は、週休2日補正として計上している金額の合計額を参考値として示したものです。					
直接工事費分	通期の週休2日経費補正	820,126	式		

見積単価一覧表

工事名	R6徳土 徳島鴨島線 徳・中吉野町4 電線共同溝工事(2)(担い手確保型)			
名称	規格	単価	単位	備考
共通仮設費分	通期の週休2日経費補正	0	式	

技術管理費積上げ項目一覧表

工事名	R6徳土 徳島鴨島線 徳・中吉野町4 電線共同溝工事(2)(担い手確保型)				
積上げ項目	土質等試験費				
番号	項目	規格仕様	単位	数量	備考
1	溶出液作成料	溶出	検体	1	
2	カドミウム	溶出	検体	1	
3	全シアン	溶出	検体	1	
4	有機リン	溶出	検体	1	
5	鉛	溶出	検体	1	
6	六価クロム	溶出	検体	1	
7	総水銀	溶出	検体	1	
8	アルキル水銀	溶出	検体	1	
9	PCB	溶出	検体	1	
10	ジクロロメタン	溶出	検体	1	
11	四塩化炭素	溶出	検体	1	
12	1,2-ジクロロエタン	溶出	検体	1	
13	1,1-ジクロロエチレン	溶出	検体	1	
14	シス-1,2-ジクロロエチレン	溶出	検体	1	
15	1,1,1-トリクロロエタン	溶出	検体	1	
16	1,1,2-トリクロロエタン	溶出	検体	1	
17	トリクロロエチレン	溶出	検体	1	
18	テトラクロロエチレン	溶出	検体	1	
19	1,3-ジクロロプロペン	溶出	検体	1	
20	ベンゼン	溶出	検体	1	
21	クロロエチレン	溶出	検体	1	
22	チウラム	溶出	検体	1	
23	シマジン	溶出	検体	1	
24	チオベンカルブ	溶出	検体	1	
25	セレン	溶出	検体	1	
26	ふっ素	溶出	検体	1	
27	ほう素	溶出	検体	1	
28	1,4-ジオキサン	溶出	検体	1	

北田宮地区 工事数量総括表(電線共同溝工事) 【本01】

レベル2(工種) レベル3(種別)	レベル4(細別)	レベル5(規格)	夜間 施工	支給品	単位	当初				
仮設工										
仮設工	2号仮設 管路部	矢板長2.0m 2.0m>H≧1.5m			m	31				
	3号仮設 管路部	矢板長2.5m 2.5m>H≧2.0m	○		m	22				
	4号仮設 特殊部	矢板長6.0m			m	41				
					箇所 枚	4 112				
水替工	ポンプ排水	0以上40未満			日	50				
交通管理工	交通誘導警備員	A			人日	84				
		B			人日	420				
		A	○		人日	15				
		B	○		人日	75				
構造物撤去工										
舗装版破碎工	舗装版切断	As舗装版 t≦15cm			m	700				
	舗装版破碎	As舗装版 t≦15cm	○		m	78				
構造物取壊し工	Co構造物取壊	無筋Co			m2	44				
	殻処理	Co殻 現場→仮置場			m3	5				
	殻処理	As殻 現場→仮置場	仮置場→処分			m3	5			
			現場→仮置場			m3	32			
			○		m3	4				
	建設汚泥	舗装工分合併 仮置場→処分			m3	38				
				m3	1					
開削土工										
掘削工	掘削(1) (電共単価)	土砂:機械・人力			m3	520				
	掘削(2) (電共単価)	土砂:MH沈設工法	○		m3	30				
埋戻し工	埋戻し・締固め (電共単価)	土砂:購入土 RC-40			m3	100				
		再生砂:埋戻し用	○		m3	20				
		モルタル			m3	170				
		土砂等運搬 現場→仮置場	○		m3	10				
残土処理工	残土処理	土砂等運搬 現場→仮置場			m3	1				
		仮置場→処分	○		m3	620				
					m3	30				
				m3	650					
特殊部設置工										
特殊部工	ボックス設置工	NE3NC3		○	基	1				
		NE4NC4		○	基	1				
		NE5NC5		○	基	1				
		NE6NC6		○	基	1				
		分岐柵 N2-1			基	1				
		分岐柵 N1,N2-2,N3		○	基	3				
		分岐柵 N4,N5,N6		○	基	3				
		特殊部現場打床板			基	4				
		分岐柵基礎			基	7				
		蓋板設置工	200kg以下			組	11			
管路布設工										
埋設部管路工	埋設管路	ECVPφ100 直管			m	73				
		角型FEPφ130			m	717				
		角型FEPφ100			m	722				
		角型FEPφ75			m	450				
		角型FEPφ50			m	256				
		VPφ200(ボディ管5×5)			m	168				
		VPφ150(共用FA管)			m	173				
		PVφ75			m	4				
		PVφ50			m	322				
		難燃FEPφ80			m	17				
		難燃FEPφ65			m	9				
		難燃FEPφ50			m	76				
		ECVPφ100 曲管(R=5)			m	27				
		VPφ200(ボディ管5×5)			m	47				
		VPφ150(共用FA管)			m	43				
		PVφ50			m	76				
		埋設管路 (夜間施工)	埋設管路	角型FEPφ130 直管	○		m	59		
				角型FEPφ100	○		m	67		
				角型FEPφ75	○		m	40		
				角型FEPφ50	○		m	20		
				VPφ200(ボディ管5×5)	○		m	19		
				VPφ150(共用FA管)	○		m	20		
				PVφ50	○		m	40		
				難燃FEPφ50	○		m	12		
				埋設管路 (支給品)	埋設管路	SVPφ125 直管		○	m	6
						SVPφ100		○	m	29
		角型FEPφ130				○	m	11		
	角型FEPφ100		○			m	63			
	角型FEPφ75		○			m	42			
	角型FEPφ50		○			m	21			
	VPφ200(ボディ管5×5)		○			m	15			
	VPφ150(共用FA管)		○			m	15			
	難燃FEPφ50		○			m	6			
	SVPφ100 曲管(R=5)		○			m	13			
	VPφ200(ボディ管5×5)		○	m	7					
	VPφ150(共用FA管)		○	m	7					

北田宮地区 工事数量総括表(電線共同溝工事) 【本01】

レベル2(工種) レベル3(種別)	レベル4(細別)	レベル5(規格)	夜間 施工	支給品	単位	当初		
管枕・継手	管枕・継手	SVPφ125 異種管接続材料(FEP-SVP)			個	6		
		SVPφ100			個	6		
		PVφ75 異種管接続材料(FEP-PV)			個	4		
		PVφ50			個	2		
		SVPφ100 管枕			個	193		
		VPφ200(ボディ管5×5)			個	292		
		VPφ150(共用FA管)			個	157		
		PVφ75			個	2		
		PVφ50			個	584		
		角型FEPφ130 異種管アダプター			個	6		
		角型FEPφ100			個	6		
		角型FEPφ75			個	4		
		角型FEPφ50			個	2		
		角型FEPφ130 継手			個	21		
		角型FEPφ100			個	20		
		角型FEPφ75			個	11		
		角型FEPφ50			個	8		
		角型FEPφ100 ロングベルマウス			個	1		
		角型FEPφ50			個	1		
		難燃FEPφ50 ベルマウス			個	1		
	SVPφ100 半割継手			個	5			
	VPφ200(ボディ管5×5) 起点側ロータス管			個	4			
	VPφ200(ボディ管5×5) 終点側ロータス管			個	4			
	VPφ200(ボディ管5×5) スライド管			個	5			
	VPφ150(共用FA管) やりとり継手			個	5			
	PVφ50 PV管継手			個	8			
	管枕・継手 (支給品)	管枕・継手	SVPφ125 管枕		○	個	12	
			SVPφ100		○	個	42	
		VPφ200(ボディ管5×5)		○	個	34		
			VPφ150(共用FA管)		○	個	17	
		角型FEPφ130 継手		○	個	3		
			角型FEPφ100		○	個	3	
			角型FEPφ75		○	個	2	
角型FEPφ50			○	個	1			
SVPφ100 半割継手			○	個	1			
VPφ200(ボディ管5×5) 終点側ロータス管			○	個	1			
埋設標示シート					m	1086		
	通線ひも				m	5417		
				○	m	452		
舗装復旧工								
仮舗装工	作業土工	埋戻し	1m≦W<4m RC-40			160		
			床掘	標準		○	m2	20
		土砂等運搬		現場→仮置場		○	m2	160
					現場→仮置場		○	m2
	舗装工	表層	再生密粒度As t=4cm TOP13mm		○	m2	375	
					○	m2	44	
	構造物撤去工	舗装版破碎	t=40mm		○	m2	375	
				現場→仮置場		○	m2	44
					○	m2	15	
					○	m2	2	
アスファルト舗装工	車道本線復旧工	下層路盤工	再生クワッシャーラン t=35cm RC-30			m2	257	
			上層路盤工	再生粒調碎石 t=15cm RM-30			m2	257
		基層工	再生粗粒度As t=5cm TOP20mm				m2	257
			表層工	再生密粒度As t=5cm TOP20mm			m2	257
		下層路盤工	再生クワッシャーラン t=35cm RC-30		○		m2	44
			上層路盤工	再生粒調碎石 t=15cm RM-30		○	m2	44
			基層工	再生粗粒度As t=5cm TOP20mm		○	m2	44
		表層工	再生密粒度As t=5cm TOP20mm		○	m2	44	
	支道部舗装復旧工	支道舗装1車線の場合:A交通						
		路盤工	再生クワッシャーラン t=15cm RC-30			m2	14	
		基層工	再生粗粒度As t=5cm TOP20mm			m2	14	
		表層工	再生密粒度As t=5cm TOP20mm			m2	14	
	歩道舗装復旧工 (W1.4m以下)	歩道舗装工:一般・乗入						
		路盤工	再生クワッシャーラン t=10cm RC-30			m2	105	
		表層工	再生密粒度As t=4cm TOP13mm			m2	105	

【北田宮地区】 数量総括表(歩道工事) 【本02】

レベル2(工種) レベル3(種別)	レベル4(細別)		レベル5(規格)		夜間 施工	支給品	単位	当初
開削土工								
作業土工	床掘		【土砂:機械・人力】				m3	80
	埋戻し		良質土	RC-40	○		m3	9
							m3	40
残土処理工	残土処理		現場→仮置場		○		m3	4
			仮置場→処分				m3	80
							m3	10
						m3	90	
構造物撤去工								
構造物取壊し工	Co構造物取壊		【コンクリート取壊し:無筋】				m3	29
					○		m3	4
	舗装切断		【アスファルト舗装版】 t≤15cm				m	270
					○		m	18
	舗装版取壊		【アスファルト舗装版】 t≤15cm				m2	170
					○		m2	25
	殻運搬処理		【コンクリート殻】	現場→仮置場			m3	29
				仮置場→処分	○		m3	4
			【アスファルト殻】	現場→仮置場			m3	34
				仮置場→処分	○		m3	11
						m3	2	
						m3	13	
						m3	0.4	
建設汚泥								
排水構造物工								
側溝工	2号L型側溝	横断歩道型	W400×t150				m	10
	自由勾配側溝	h=450	b300×h450×2,000				m	16
		h=550	b300×h550×2,000				m	3
	1号縁石排水管			φ150×1,000			m	101
	2号縁石排水管			φ150×600			m	22
	4号縁石排水管			φ150×1,000			m	3
	5号縁石排水管			φ150×1,000			m	6
	6号縁石排水管			φ150×600			m	15
	7号縁石排水管			φ150×600			m	7
	8号縁石排水管			φ150×600			m	2
	1号縁石排水管			φ150×1,000	○		m	22
	5号縁石排水管			φ150×1,000	○		m	1
	6号縁石排水管			φ150×600	○		m	2
	7号縁石排水管			φ150×600	○		m	3
	8号縁石排水管			φ150×600	○		m	0.6
	管渠	仮排水						m
鉄筋コンクリート台付管		【φ300×L2,000】				m	13	
		【φ150×L2,000】				m	60	
街渠柵	3号街渠柵	プレキャスト	【グレーチング(T-25)滑り止め加工 H=875】				基	2
	4号街渠柵	プレキャスト	【グレーチング(T-25)滑り止め加工 H=1075】				基	1
	5号街渠柵	プレキャスト					基	14
	6号街渠柵	プレキャスト			○		基	3
	蓋	グレーチング					枚	2
						枚	3	
照明基礎工								
試掘							箇所	3
照明基礎工	照明柱基礎	コンクリート基礎	φ500	L=2.1m			基	2
				L=2.4m			基	1
	抵抗版付鋼製杭打込						回	3
	照明柱基礎	杭基礎	250×3500				基	1
			350×5000				基	2
分電盤			400×1000×600				基	1

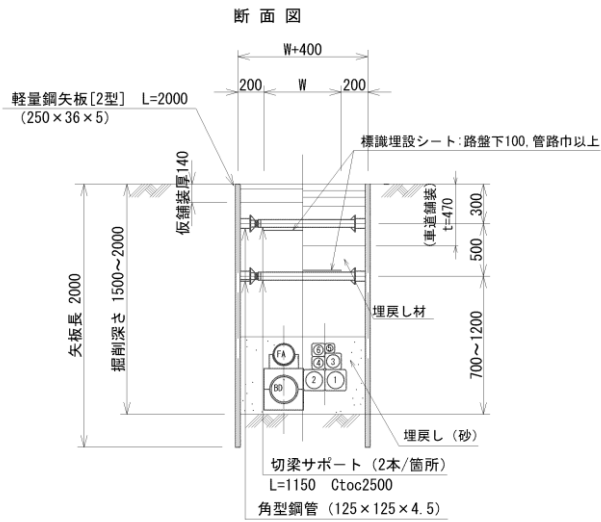
2工区北【歩道工事】

【北田宮地区】 数量総括表(歩道工事) 【本02】

レベル2(工種) レベル3(種別)	レベル4(細別)	レベル5(規格)	夜間 施工	支給品	単位	当初
舗装工						
アスファルト舗装工	車道舗装					
	車道舗装	下層路盤 【再生クラッシャーラン】 t=35cm RC-30			m2	66
		上層路盤 【再生粒調碎石】 t=15cm RM-30			m2	66
		基 層 【再生粗粒度As】 t=5cm			m2	117
		表 層 【再生密粒度As】 t=5cm			m2	117
	支道舗装	下層路盤 【再生クラッシャーラン】 t=15cm RC-30			m2	50
		基 層 【再生粗粒度As】 t=5cm			m2	50
		表 層 【再生密粒度As】 t=5cm			m2	50
	歩道舗装					
	1号歩道舗装	路 盤 工 【再生クラッシャーラン】 t=10cm RC-30			m2	120
		表 層 【再生密粒度As】 t=4cm			m2	120
	2号歩道舗装	路 盤 工 【再生クラッシャーラン】 t=10cm RC-30			m2	9
		表 層 【再生密粒度As】 t=5cm			m2	9
	車道舗装					
	車道舗装	下層路盤 【再生クラッシャーラン】 t=35cm RC-30	○		m2	8
		上層路盤 【再生粒調碎石】 t=15cm RM-30	○		m2	8
		基 層 【再生粗粒度As】 t=5cm	○		m2	16
		表 層 【再生密粒度As】 t=5cm	○		m2	16
	支道舗装	下層路盤 【再生クラッシャーラン】 t=15cm RC-30	○		m2	19
		基 層 【再生粗粒度As】 t=5cm	○		m2	19
		表 層 【再生密粒度As】 t=5cm	○		m2	19
	歩道舗装					
	1号歩道舗装	路 盤 工 【再生クラッシャーラン】 t=10cm RC-30	○		m2	14
		表 層 【再生密粒度As】 t=4cm	○		m2	14
道路附属施設工						
縁石工	歩車道境界ブロック					
	1号縁石	B種(一般部)段差20cm片面R			m	20
	3号縁石	乗入れ部(段差5cm)			m	10
仮設工						
仮設工	敷鉄板	乗入口養生 21.8m			m2	33
					t	6
交通管理工	交通誘導員				人日	28
		A			人日	140
		A	○		人日	3
		B	○		人日	15

2号仮設管路部

2号仮設工 [2.0m>H>1.5m]
【管路部】



仮設延長調書より

仮設延長	L = 26.700	10m当りL= 10.000	N = 3
矢板長	H = 2.000	掘削幅 1.200	切梁長さ 0.965
矢板単位重量	14.8kg/m	鋼管単位重量 16.6kg/m	切梁間隔 2.500
矢板厚	t = 0.035		

1式当り

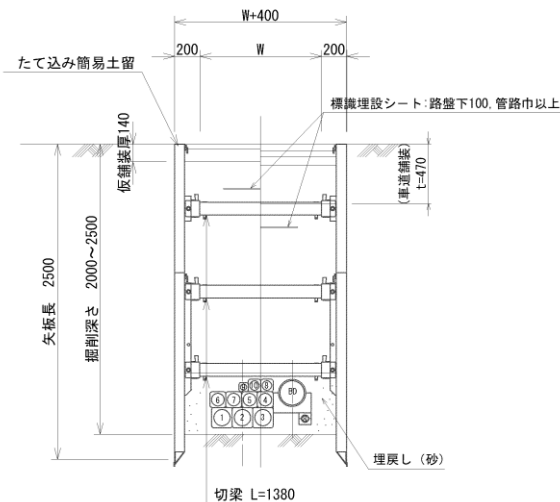
名称	算式			単位	数量
2号仮設管路部					
仮設延長(昼間)	2 × 15.500	=	31.0	m	31.0
仮設延長(夜間)	2 × 11.200	=	22.4	m	22.4
			5m当り		
軽量鋼矢板Ⅱ型 250×36×5 L=2.0	2 × 5.000 ÷ 0.250	=	40	枚	
	40.0 × 2.000	=	80.0	m	
	80.0 × 14.8	=	1.184	t	1.2
アルミ製腹起こし 120×120×3.0	段 2 × 両側 2 × 列 2	=	8	本	8.0
アルミ製水圧サポート 770~1,300mm	段 2 × 両側 2 × 列 2	=	8	本	8.0

3号仮設管路部

3号仮設工 [2.5m>H≥2.0m]

【管路部】

断面図



仮設延長調書より

仮設延長	L = 20.300	10m当りL= 10.000	N = 2
矢板長	H = 2.500	掘削幅 1.800	切梁長さ 1.380
矢板単位重量	16.7kg/m	鋼管単位重量 13.5kg/m	
		※掘削幅1.8mの場合	

1式当り

名称	算式	単位	数量
3号仮設管路部			
仮設延長	2 × 20.300 = 40.6	m	40.6
		5m当り	
仮設延長	両側 2 × 5.000 = 10.0	m	10.0
たて込み簡易土留 (基本パネル)	2 × 5.000 = 10.0		
	1枚 質量/枚 L=3.0,H=2.0 0.327t		
	4 × 0.327 = 1.3	t	1.3
たて込み簡易土留 (継パネル)	2 × 5.000 = 10.0		
	1枚 質量/枚 L=3.0,H=0.5 0.104t		
	4 × 0.104 = 0.4	t	0.4
切り梁 140型式	基本パネル 1枚 4 × 4 枚 = 16.0	本	
	縦パネル 1枚 2 × 4 枚 = 8.0	本	
	質量/本 0.014t		
	24 × 0.014 = 0.3	t	0.3
	2.5 × 5.000 × 2 = 25.0	m2	25.0

仮設工延長調書				
測点	2号仮設 管路部 $2.0m > H \geq 1.5m$		3号仮設 管路部 $2.5m > H \geq 2.0m$	4号仮設 特殊部 $H=6.0m$
	昼間	夜間		
No. 4 +14.59 ~No. 5 + 0.19				1.00
No. 5 + 6.83 ~No. 5 +18.03		11.20		
No. 7 + 5.09 ~No. 7 +10.69				1.00
No.11 + 8.25 ~No.11 +13.85				1.00
No.14 +19.02 ~No.15 + 4.62				1.00
No.16 + 0.49 ~No.16 + 2.59	2.10			
No.16 + 2.59 ~No.16 + 4.79			2.20	
No.16 + 6.29 ~No.17 + 4.47			18.10	
No.17 + 4.47 ~No.17 +11.60	7.70			
No.17 +16.00 ~No.18 + 1.50	5.70			
合 計	15.50	11.20	20.30	4.00

2工区北【本体工事】 本01

工種 種別 名称	舗装版切断				
	t=10cm 車道舗装		t=10cm 支道舗装	t=4cm 歩道舗装 (一般部)	t=5cm 歩道舗装 (乗入部)
	昼間	夜間			
単位	m		m	m	m
第2街区	283.6	78.0		92.3	43.7
第3街区	154.4		21.8	49.5	
第4街区			3.6	26.7	
第5街区			10.6	15.8	
計	438.0	78.0	36.0	184.3	43.7

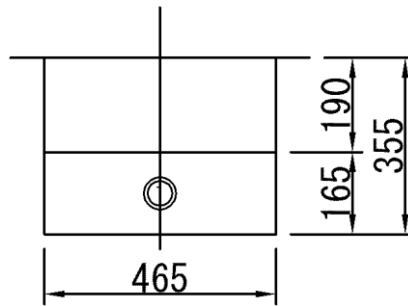
工種 種別 名称	舗装版破碎				
	t=10cm 車道舗装		t=10cm 支道舗装	t=4cm 歩道舗装 (一般部)	t=5cm 歩道舗装 (乗入部)
	昼間	夜間			
単位	m2		m2	m2	m2
第2街区	160.9	43.7		38.1	20.7
第3街区	95.6		8.0	27.7	
第4街区			1.6	10.9	
第5街区			3.9	7.6	
計	256.5	43.7	13.5	84.3	20.7
As殻運搬処理	25.7	4.4	1.4	3.4	1.0

種別	ガッター	縁石(標準)	縁石(切下げ)	地先境界	街渠柵
単位	m	m	m	m2	m2
第2街区	12.3	6.9	4.5	22.4	
第3街区	9.0	6.4	1.8	19.4	
第4街区	2.3		2.3	5.6	
第5街区	6.6	5.7	1.1	6.7	1
計	30.2	19.0	9.7	54.1	1.0
1.0m当り 1箇所当り	0.055	0.073	0.040	0.018	0.296
Co殻	1.7	1.4	0.4	1.0	0.3
			4.7		

土 工											
名 称	規 格	特 殊 部		管 路 部		照 明 管 路 等		横 断 BOX	単 位	合 計	
		A-5MH 丸形首部 D=0.50	N2-1 分岐樹 試掘	昼間	夜間	昼間	夜間			昼間	夜間
		昼間	昼間								
掘 削 (1)	機械・人力併用		1.2	535.3	35.5	13.9	1.9	1.3		551.7	37.4
						掘削土量控除体積 ……舗装撤去				-31.5	-4.4
									m3	520.2	33.0
掘 削 (2)	MH沈設工法	100.3							m3	100.3	0.0
埋 戻 (1)	良質土		1.2	325.8	22.8	7.4	1.0			334.4	23.8
	RC-40					埋戻土量控除体積 ……舗装復旧				-164.2	-7.8
									m3	170.3	16.0
埋 戻 (2)	再生砂	14.6		153.9	8.1	6.2	0.9		m3	174.7	9.0
埋 戻 (3)	モルタル							1.1	m3	1.1	
土材料	RC-40								m3	247.7	
作業残土処理									m3	620.5	33.0

管路部土工計算書											
測 点	距離 (m)	掘削工(1)(開削掘削)			埋戻(1)(購入土)			埋戻(2)(再生砂)			備 考
		断面積 (m ²)	平均 (m ²)	立方米 (m ³)	断面積 (m ²)	平均 (m ²)	立方米 (m ³)	断面積 (m ²)	平均 (m ²)	立方米 (m ³)	
夜間施工											
No.4 +19.39		1.77			1.15			0.39			NE3NC3
No.6 +0.00	20.61	1.67	1.72	35.45	1.06	1.11	22.77	0.40	0.40	8.14	
合 計	20.61			35.45			22.77			8.14	
昼間施工											
No.6 +0.00		1.67			1.06			0.40			
No.6 +3.94	3.94	1.67	1.67	6.58	1.06	1.06	4.18	0.40	0.40	1.58	
No.7 +5.89	21.95	1.78	1.73	37.86	1.02	1.04	22.83	0.52	0.46	10.10	NE4NC4
No.7 +9.89		1.78			1.02			0.52			NE4NC4
No.8 +1.81	11.92	1.91	1.85	21.99	1.08	1.05	12.52	0.61	0.57	6.73	
No.10 +1.93	40.12	1.98	1.95	78.03	1.08	1.08	43.33	0.68	0.65	25.88	
No.11 +9.05	27.12	1.82	1.90	51.53	1.05	1.07	28.88	0.52	0.60	16.27	NE5NC5
No.11 +13.05		1.82			1.05			0.52			NE5NC5
No.12 +0.01	6.96	2.93	2.38	16.53	1.86	1.46	10.13	0.82	0.67	4.66	
No.13 +17.46	37.45	1.97	2.45	91.75	1.07	1.47	54.86	0.69	0.76	28.27	
No.14 +19.82	22.36	2.12	2.05	45.73	1.18	1.13	25.16	0.70	0.70	15.54	NE6NC6
No.15 +3.82	4.00	2.12	2.12	8.48	1.18	1.18	4.72	0.70	0.70	2.80	NE6NC6
No.16 +1.51	17.69	2.45	2.29	40.42	1.81	1.50	26.45	0.46	0.58	10.26	
No.17 +11.80	30.29	2.95	2.70	81.78	1.92	1.87	56.49	0.74	0.60	18.17	NE1NC1
No.17 +15.80		2.63			1.80			0.63			NE1NC1
No.18 +2.41	6.61	2.43	2.53	16.72	1.60	1.70	11.24	0.62	0.63	4.13	
No.18 +16.64	14.23	2.89	2.66	37.85	1.92	1.76	25.04	0.72	0.67	9.53	NE2
合 計	244.64			535.25			325.83			153.92	

照明管路等土工数量計算書



掘削幅、深さ	B = 0.465	L = 1.000	H = 0.355
			h = 0.190
	管控除 = 0.003		

1式当り

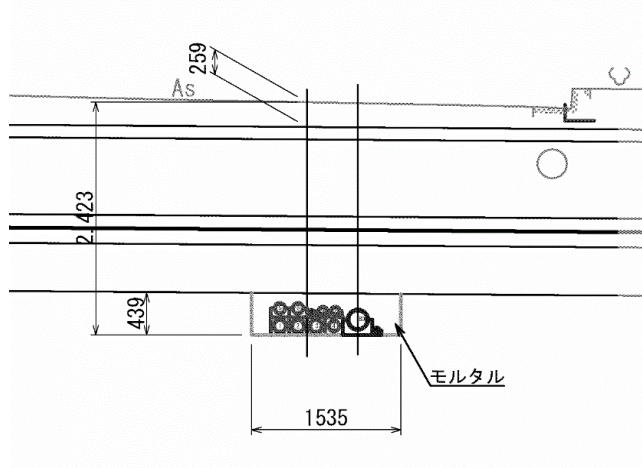
名称	算式	単位	数量
昼間施工	土工延長 84.2	m	84.20
		1m当たり	
掘削(1)	$B \times L \times H = 0.465 \times 1.000 \times 0.355 = 0.165$	m3	13.9
埋戻(1) (良質土)	$B \times L \times h = 0.465 \times 1.000 \times 0.190 = 0.088$	m3	7.4
埋戻(2) (砂)	$B \times (H - h) = 0.465 \times (0.355 - 0.190) = 0.074$	m3	6.2
夜間施工	土工延長 11.8	m	11.80
		1m当たり	
掘削(1)	$B \times L \times H = 0.465 \times 1.000 \times 0.355 = 0.165$	m3	1.9
埋戻(1) (良質土)	$B \times L \times h = 0.465 \times 1.000 \times 0.190 = 0.088$	m3	1.0
埋戻(2) (砂)	$B \times (H - h) = 0.465 \times (0.355 - 0.190) = 0.074$	m3	0.9

照明管路等延長調書

管路名	単位	延長
(昼間施工)		
N2照明管路		22.8
N3照明管路		3.6
N4照明管路		12.7
N5照明管路		4.7
N6照明管路		22.9
N7照明管路		0.8
N8照明管路		6.6
N1分電盤管路		5.7
N2信号柱管路		1.4
N2制御機管路		3.0
合計	m	84.2
(夜間施工)		
N1照明管路	m	11.8

横断ボックス下越し土工数量計算書

NO.16+6.50付近



掘削幅、深さ	B = 1.535	L = 1.000	H = 0.439
	管控除 = 0.135		

1式当り

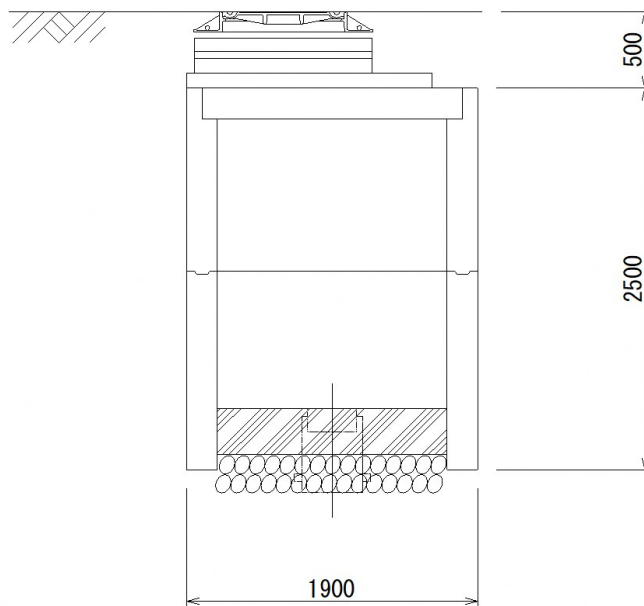
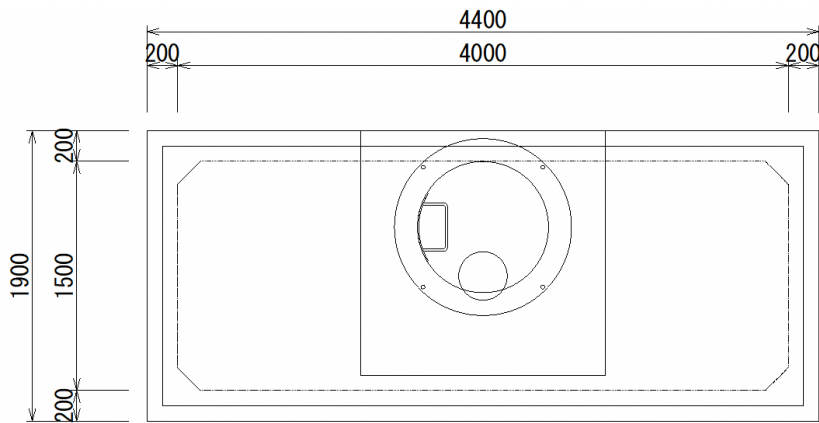
名 称	算 式	単 位	数 量
	土工延長 2.0	m	2.00
土 工	1m当たり		
掘削 (1)	$B \times L \times H$ $1.535 \times 1.000 \times 0.439 = 0.674$	m3	1.3
埋戻 (3) (モルタル)	$B \times H$ $1.535 \times 0.439 - 0.135 = 0.539$	m3	1.1

特殊部工										
種別	名 称	規 格	A-5MH	A-5MH	A-5MH	A-5MH	T分岐ます (H=700)	T分岐ます (嵩上げ) (H=700)	単 位	合 計
			丸形首部 D=0.50	丸形首部 D=0.50	丸形首部 D=0.50	丸形首部 D=0.50				
			NE3NC3 (H=1,900)	NE4NC4 (H=1,900)	NE5NC5 (H=1,900)	NE6NC6 (H=1,900)				屋間
特殊部			1	1	1	1	4	3	基	11
ボックス	①1000kg以下	首部座版	1	1	1	1			個	19
		丸形首部ブロック	2	2	2	2			個	
		角形首部ブロック							個	
		本体					4		個	
		本体+嵩上ブロック						3	個	
	②1000kg超～4,000kg以下	上床版	1	1	1	1			個	4
	③4000kg超～11,000kg以下	側壁(上)ブロック	1	1	1	1			個	8
側壁(下)ブロック		1	1	1	1			個		
特殊部 現場打床板	下床版コンクリート		1.75	1.75	1.75	1.75			m3	1.75
	割栗石・目潰砂利	割栗石・目潰砂利 t=15cm	6.00	6.00	6.00	6.00			m3	6.00
分岐柵基礎	基礎碎石	再生碎石 t=10cm					3.20	2.40	m2	5.60
	敷モルタル						0.08	0.06	m3	0.14
蓋版	①200kg以下	鉄蓋	1	1	1	1			組	11
		鉄蓋(受枠含む)					4	3	組	

特殊部延長調書											
測 点				A-5MH	A-5MH	A-5MH	A-5MH	T分岐ます	T分岐ます (嵩上げ)	備考	
				丸形首部 D=0.50 NE3NC3 (H=1,900)	丸形首部 D=0.50 NE4NC4 (H=1,900)	丸形首部 D=0.50 NE5NC5 (H=1,900)	丸形首部 D=0.50 NE6NC6 (H=1,900)				
No. 4	+15.390	～ No. 4	+19.390	1						NE3NC3	支給品
No. 5	+ 7.200							1		N1	支給品
No. 7	+ 5.890	～ No. 7	+ 9.890		1					NE4NC4	支給品
No. 7	+17.800							1		N2-1	
No. 9	+ 8.800							1		N2-2	支給品
No.11	+ 9.050	～ No.11	+13.050			1				NE5NC5	支給品
No.12	+ 5.330							1		N3	支給品
No.13	+12.200								1	N4	支給品
No.14	+19.820	～ No.15	+ 3.820				1			NE6NC6	支給品
No.16	+ 0.200								1	N5	支給品
No.16	+ 7.300								1	N6	支給品
合 計 (基)				1	1	1	1	4	3		

A-5MH(丸形首部 D=0.50)

支給品

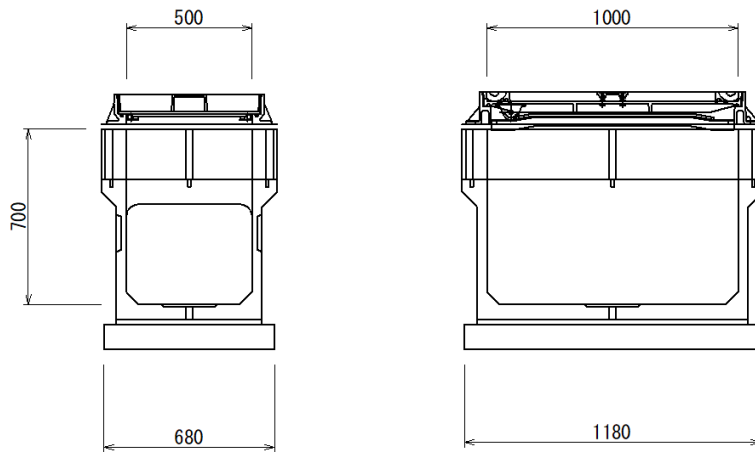


基礎幅×基礎長さ	B = 4.000	L = 1.500
	基礎厚 t = 0.150	

1基当り

名称		算式	単位	数量
ボックス	①1000kg以下	首部座版	個	1
		丸形首部ブロック	〃	2
	②1000kg超～4,000kg以下	上床版	〃	1
		側壁(下)ブロック	〃	1
		側壁(上)ブロック	〃	1
基礎工	下床版コンクリート	$(1.50 \times 4.00 - 0.15 \times 0.15 \times 2) \times 0.30 - 0.318 \times 0.318 \times \pi \div 4 \times 0.05 - 0.40 \times 0.40 \times \pi \div 4 \times 0.25$	m3	1.75
	割栗石・目潰砂利	t=15cm 4.000 × 1.500	m2	6.00
蓋版	①200kg以下	鉄蓋	組	1

分岐樹



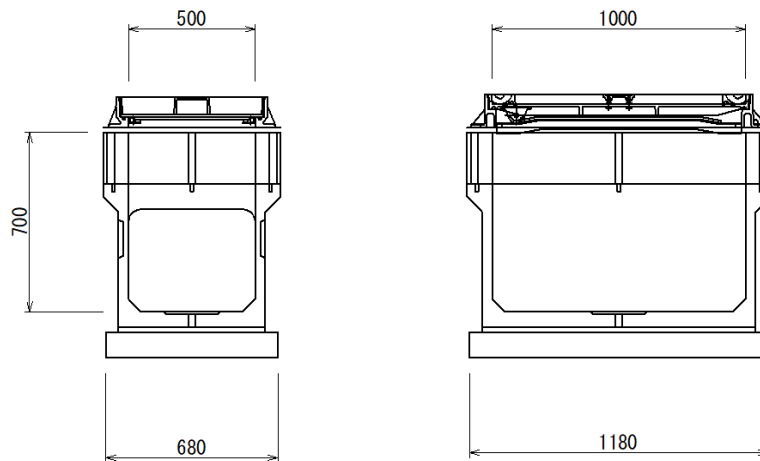
支給品 (N2-1除く)

基礎幅×基礎長さ	B = 0.680	L = 1.180
モルタル厚	t = 0.020	基礎厚 t = 0.100

1基当り

名称		算式		単位	数量
ボックス	①1000kg以下	本体		個	1
基礎工	基礎砕石	t=10cm	0.680 × 1.180	m ²	0.80
	敷モルタル		0.680 × 1.180 × 0.020	m ³	0.02
蓋版	①200kg以下	鉄蓋(受枠含む)		組	1

分岐樹(嵩上げ)



支給品

基礎幅×基礎長さ	B = 0.680	L = 1.180
モルタル厚	t = 0.020	基礎厚 t = 0.100

1基当り

名称		算式		単位	数量
ボックス	①1000kg以下	本体+嵩上ブロック		個	1
基礎工	基礎砕石	t=10cm	0.680 × 1.180	m ²	0.80
	敷モルタル		0.680 × 1.180 × 0.020	m ³	0.02
蓋版	①200kg以下	鉄蓋(受枠含む)		組	1

管路工集計表					管材料内訳	
管種	区分	夜間施工	単位	数量	購入	支給
ECVPφ125	直管		m	6	0	6
ECVPφ100	直管		m	102	73	29
角型FEPφ130	直管		m	727	717	11
角型FEPφ100	直管		m	785	722	63
角型FEPφ75	直管		m	492	450	42
角型FEPφ50	直管		m	277	256	21
VPφ200(ボディ管5×5)	直管		m	183	168	15
VPφ150(共用FA管)	直管		m	188	173	15
PVφ75	直管		m	4	4	
PVφ50	直管		m	322	322	
難燃FEPφ80	直管		m	17	17	
難燃FEPφ65	直管		m	9	9	
難燃FEPφ50	直管		m	82	76	6
ECVPφ100	曲管(R=5)		m	40	27	13
VPφ200(ボディ管5×5)	曲管(R=5)		m	54	47	7
VPφ150(共用FA管)	曲管(R=5)		m	50	43	7
PVφ50	曲管(R=5)		m	76	76	
角型FEPφ130	直管(夜間)	○	m	59	59	
角型FEPφ100	直管(夜間)	○	m	67	67	
角型FEPφ75	直管(夜間)	○	m	40	40	
角型FEPφ50	直管(夜間)	○	m	20	20	
VPφ200(ボディ管5×5)	直管(夜間)	○	m	19	19	
VPφ150(共用FA管)	直管(夜間)	○	m	20	20	
PVφ50	直管(夜間)	○	m	40	40	
難燃FEPφ50	直管(夜間)	○	m	12	12	
SVPφ125	異種管接続材料(FEP-SVP)	-	個	6	6	
SVPφ100	異種管接続材料(FEP-SVP)	-	個	6	6	
PVφ75	異種管接続材料(FEP-PV)	-	個	4	4	
PVφ50	異種管接続材料(FEP-PV)	-	個	2	2	
SVPφ125	管枕	-	個	12	0	12
SVPφ100	管枕	-	個	235	193	42
VPφ200(ボディ管5×5)	管枕	-	個	326	292	34
VPφ150(共用FA管)	管枕	-	個	174	157	17
PVφ75	管枕	-	個	2	2	
PVφ50	管枕	-	個	584	584	
角型FEPφ130	異種管アダプター	-	個	6	6	
角型FEPφ100	異種管アダプター	-	個	6	6	
角型FEPφ75	異種管アダプター	-	個	4	4	
角型FEPφ50	異種管アダプター	-	個	2	2	
角型FEPφ130	継手	-	個	24	21	3
角型FEPφ100	継手	-	個	23	20	3
角型FEPφ75	継手	-	個	13	11	2
角型FEPφ50	継手	-	個	9	8	1
角型FEPφ100	ロングベルマウス	-	個	1	1	
角型FEPφ50	ロングベルマウス	-	個	1	1	
難燃FEPφ50	ベルマウス	-	個	1	1	
SVPφ100	半割継手	-	個	6	5	1
VPφ200(ボディ管5×5)	起点側ロータス管	-	個	4	4	
VPφ200(ボディ管5×5)	終点側ロータス管	-	個	5	4	1
VPφ200(ボディ管5×5)	スライド管	-	個	5	5	
VPφ150(共用FA管)	やりとり継手	-	個	5	5	
PVφ50	PV管P継手	-	個	8	8	
埋設標識シート	W=300	-	m	1086.0	1086	
通線ひも		-	m	5869.0	5417	452

ECVP管施工部について

購入…ECVP管を購入

支給…SVP管を使用(互換性あり)

2工区北【本体工事】 本01

管種	区分	合計	NE2管路部	NE3管路部	NE4管路部	NE5管路部	NE1管路部	NE2管路部	NE2管路部	NE4管路部	NE5管路部	NC2管路部	NC3管路部	NC4管路部	NC5管路部			NC1管路部	単位	小計①		
			NE2管路	NE2管路	NE2管路	NE3-1管路	NE3-1管路	NE1管路	NE2分岐管路	NE1分岐管路	NE3分岐管路	NE1分岐管路	NE2分岐管路	NC2幹線管路	NC2幹線管路	NC3-1幹線管路	NC3-2幹線管路	NC3-1幹線管路			NC1幹線管路	
標識シート	W=300	1086	92.20	161.00	136.40	41.00	51.60	42.20	7.80	8.10	12.30	16.20	23.80	46.10	0.00	0.00	20.50	4.00	25.80	0.00	m	689.00
ECVP φ 125	直管	6																			m	6.00
	曲管(R=5)	40																			m	0.00
ECVP φ 100	直管	102																			m	102.00
	管枕	12																			個	0.00
SVP φ 125	異種管接続材料(FEP-SVP)	6																			個	0.00
	半割継手	6																			個	0.00
SVP φ 100	管枕	235																			個	0.00
	異種管接続材料(FEP-SVP)	6																			個	0.00
	直管(夜間)	59	59.40																		m	59.40
角型FEP管130	直管	727	78.90	241.50	204.60	61.50	77.40	63.30													m	727.20
	継手	24	3	3	3	3	3	3													個	18.00
	異種管アダプター	6																			個	0.00
	直管(夜間)	59	59.40																		m	59.40
	直管	785	78.90	241.50	204.60	61.50	77.40	63.30		8.10	12.30	16.20	23.80								m	787.60
角型FEP管100	継手	23	3	3	3	3	3	3	1	1	1	1	1								個	23.00
	異種管アダプター	6																			個	0.00
	ロングベルマウス	1																			個	0.00
	直管(夜間)	67	59.40						7.80												m	67.20
	直管	492	52.60	161.00	136.40	41.00	51.60	42.20			12.30										m	497.10
角型FEP管75	継手	13	2	2	2	2	2	2		1											個	13.00
	異種管アダプター	4																			個	0.00
	直管(夜間)	40	39.60																		m	39.60
	直管	277	26.30	80.50	68.20	20.50	25.80	21.10		8.10	12.30	16.20									m	279.00
角型FEP管50	継手	9	1	1	1	1	1	1		1	1	1									個	9.00
	異種管アダプター	2																			個	0.00
	ロングベルマウス	1																			個	0.00
	直管(夜間)	20	19.80																		m	19.80
	起点側ロータス管	4											1	1	1	1					個	4.00
VP φ 200(ホディ管5×5)	終点側ロータス管	5											1	1	1			1	1		個	5.00
	曲管(R=5)	54												12.30	16.00	6.80		12.50	6.70		m	54.30
	直管	183											25.16	65.36	49.36	12.50	2.00	12.16	16.06		m	182.60
	スライド管	5											1	1	1	1		1			個	5.00
	管枕	326											55	106	94	15	1	20	34		個	325.94
	直管(夜間)	19											18.60								m	18.60
	曲管(R=5)	50																			m	0.00
VP φ 150(共用FA管)	直管	188																			m	188.00
	やりとり継手	5																			個	0.00
	管枕	174																			個	0.00
	直管(夜間)	20																			m	0.00
PV φ 75	直管	4																			m	0.00
	管枕	2																			個	0.00
	異種管接続材料(FEP-PV)	4																			個	0.00
PV φ 50	曲管(R=5)	76												24.60	32.00	6.80		12.50			m	75.90
	直管	322												52.60	135.40	103.40	13.70	2.00	13.30		m	320.40
	PV管P継手	8												2	2	2	1		1		個	8.00
	管枕	584												111	212	188	30	1	41		個	582.60
	異種管接続材料(FEP-PV)	2																			個	0.00
	直管(夜間)	40											39.60								m	39.60
難燃FEP φ 80	直管	17																			m	0.00
難燃FEP φ 65	直管	9																			m	0.00
難燃FEP φ 50	直管	82																			m	0.00
	ベルマウス	1																			個	0.00
	直管(夜間)	12																			m	0.00

2工区北【本体工事】 本01

管種	区分	合計	NC2管路部	NC3管路部	NC4管路部	NC5管路部		NC1管路部	N1照明管路	N2照明管路	N3照明管路	N4照明管路	N5照明管路	N6照明管路	N7照明管路	N8照明管路	N2信号柱管路	N2制御機管路	N1分電盤	No.32+13.7付近 BOX交差	妻壁管材	分岐樹控除	単位	小計②
			NC1供給管路	NC1供給管路	NC1供給管路	NC1供給管路	NC1供給管路																	
標識シート	W=300	1086	46.10	80.00	67.70	16.20	23.00	23.90	11.60	45.20	3.50	12.60	4.60	45.40	0.70	6.40	1.40	2.90	5.50				m	396.70
ECVP φ 125	直管	6																		6.00			m	6.00
ECVP φ 100	曲管(R=5)	40								27.00				13.20									m	40.20
	直管	102								40.80				54.90						6.00			m	101.70
SVP φ 125	管枕	12																		12			個	12.00
	異種管接続材料(FEP-SVP)	6																		6			個	6.00
SVP φ 100	半割継手	6								3				3									個	6.00
	管枕	235								113				114						8			個	234.50
	異種管接続材料(FEP-SVP)	6																		6			個	6.00
角型FEP管130	直管	727																					m	0.00
	継手	24																		6			個	6.00
	異種管アダプター	6																		6			個	6.00
	直管(夜間)	59																					m	0.00
角型FEP管100	直管	785																					m	-2.40
	継手	23																					個	0.00
	異種管アダプター	6																		6			個	6.00
	ロングベルマウス	1																			1		個	1.00
	直管(夜間)	67																					m	0.00
角型FEP管75	直管	492																					m	-4.80
	継手	13																					個	0.00
	異種管アダプター	4																		4			個	4.00
	直管(夜間)	40																					m	0.00
角型FEP管50	直管	277																					m	-2.40
	継手	9																					個	0.00
	異種管アダプター	2																		2			個	2.00
	ロングベルマウス	1																			1		個	1.00
	直管(夜間)	20																					m	0.00
VP φ 200(ボディ管5×5)	起点側ロータス管	4																					個	0.00
	終点側ロータス管	5																					個	0.00
	曲管(R=5)	54																					m	0.00
	直管	183																					m	0.00
	スライド管	5																					個	0.00
	管枕	326																					個	0.00
	直管(夜間)	19																					m	0.00
VP φ 150(共用FA管)	曲管(R=5)	50	2.20	12.30	16.00	6.00	6.40	6.70															m	49.60
	直管	188	24.10	67.70	51.70	10.20	16.60	17.20															m	187.50
	やりとり継手	5	1	1	1	1	1																個	5.00
	管枕	174	29	53	47	12	16	17															個	173.98
	直管(夜間)	20	19.80																				m	19.80
PV φ 75	直管	4																		4.00			m	4.00
	管枕	2																		2			個	2.00
	異種管接続材料(FEP-PV)	4																		4			個	4.00
PV φ 50	曲管(R=5)	76																					m	0.00
	直管	322																		2.00			m	2.00
	PV管P継手	8																					個	0.00
	管枕	584																		1			個	1.00
	異種管接続材料(FEP-PV)	2																		2			個	2.00
	直管(夜間)	40																					m	0.00
難燃FEP φ 80	直管	17																5.80	11.00				m	16.80
難燃FEP φ 65	直管	9											4.60				1.40	2.90					m	8.90
難燃FEP φ 50	直管	82								22.60	3.50	12.60	9.20	22.70	0.70	6.40	1.40	2.90					個	82.00
	ベルマウス	1																			1		個	1.00
	直管(夜間)	12							11.60														m	11.60

【第2工区】《北側》 (電)幹線 管材料計算書

管路部名	NE2	測点	No. 4 +19.39	~	No. 6 + 0.00	管種・管径	条数	
管路名	NE2					角型FEP130	3	
スパン数	1					角型FEP100	3	
曲線長 ΣL=	0.00					角型FEP 75	2	
直線長 ΣL=	19.80					角型FEP 50	1	
総延長 ΣL=	19.80	標識シート(W=30cm)	2列	39.60				
管種	区分	仕様	条	延長	箇所	数量	備考	
角型 F E P 管	直管	□130	3 ×	19.80		= 59.40 m	1スパン当り1個	
		□100	3 ×	19.80		= 59.40 m		
		□75	2 ×	19.80		= 39.60 m		
		□50	1 ×	19.80		= 19.80 m		
	継手	□130	3 ×		1			= 3個
		□100	3 ×		1			= 3個
		□75	2 ×		1			= 2個
		□50	1 ×		1			= 1個

管路部名	NE2	測点	No. 6 + 0.00	~	No. 7 + 5.89	管種・管径	条数	
管路名	NE2					角型FEP130	3	
スパン数						角型FEP100	3	
曲線長 ΣL=	0.00					角型FEP 75	2	
直線長 ΣL=	26.30					角型FEP 50	1	
総延長 ΣL=	26.30	標識シート(W=30cm)	2列	52.60				
管種	区分	仕様	条	延長	箇所	数量	備考	
角型 F E P 管	直管	□130	3 ×	26.30		= 78.90 m	1スパン当り1個	
		□100	3 ×	26.30		= 78.90 m		
		□75	2 ×	26.30		= 52.60 m		
		□50	1 ×	26.30		= 26.30 m		
	継手	□130	3 ×		0			= 0個
		□100	3 ×		0			= 0個
		□75	2 ×		0			= 0個
		□50	1 ×		0			= 0個

管路部名	NE3	測点	No. 7 + 9.89	~	No. 11 + 9.05	管種・管径	条数	
管路名	NE2					角型FEP130	3	
スパン数	1					角型FEP100	3	
曲線長 ΣL=	0.00					角型FEP 75	2	
直線長 ΣL=	80.50					角型FEP 50	1	
総延長 ΣL=	80.50	標識シート(W=30cm)	2列	161.00				
管種	区分	仕様	条	延長	箇所	数量	備考	
角型 F E P 管	直管	□130	3 ×	80.50		= 241.50 m	1スパン当り1個	
		□100	3 ×	80.50		= 241.50 m		
		□75	2 ×	80.50		= 161.00 m		
		□50	1 ×	80.50		= 80.50 m		
	継手	□130	3 ×		1			= 3個
		□100	3 ×		1			= 3個
		□75	2 ×		1			= 2個
		□50	1 ×		1			= 1個

管路部名	NE4	測点	No. 11 +13.05	~	No. 14 + 19.82	管種・管径	条数	
管路名	NE2					角型FEP130	3	
スパン数	1					角型FEP100	3	
曲線長 ΣL=	0.00					角型FEP 75	2	
直線長 ΣL=	68.20					角型FEP 50	1	
総延長 ΣL=	68.20	標識シート(W=30cm)	2列	136.40				
管種	区分	仕様	条	延長	箇所	数量	備考	
角型 F E P 管	直管	□130	3 ×	68.20		= 204.60 m	1スパン当り1個	
		□100	3 ×	68.20		= 204.60 m		
		□75	2 ×	68.20		= 136.40 m		
		□50	1 ×	68.20		= 68.20 m		
	継手	□130	3 ×		1			= 3個
		□100	3 ×		1			= 3個
		□75	2 ×		1			= 2個
		□50	1 ×		1			= 1個

【第2工区】《北側》 (電)幹線 管 材 料 計 算 書

管路部名	NE5	測 点	No. 15 + 3.82	~	No. 16 + 4.60	管種・管径	条数	
管路名	NE3-1					角型FEP130	3	
スパン数	1					角型FEP100	3	
曲線長 ΣL=	0.00					角型FEP 75	2	
直線長 ΣL=	20.50					角型FEP 50	1	
総延長 ΣL=	20.50	標識シート(W=30cm)	2列	41.00				
管種	区分	仕 様	条	延長	箇所	数量	備考	
角型 F E P 管	直 管	□130	3 ×	20.50		= 61.50 m		
		□100	3 ×	20.50		= 61.50 m		
		□75	2 ×	20.50		= 41.00 m		
		□50	1 ×	20.50		= 20.50 m		
	継 手	□130	3 ×		1		= 3 個	1スパン当り1個
		□100	3 ×		1		= 3 個	
		□75	2 ×		1		= 2 個	
		□50	1 ×		1		= 1 個	

管路部名	NE5	測 点	No. 16 + 4.60	~	No. 16 + 6.60			
管路名	NE3-2							
スパン数	1							
曲線長 ΣL=	0.00							
直線長 ΣL=	2.00							
総延長 ΣL=	2.00							
管種	区分	仕 様	条	延長	箇所	数量	備考	
								別紙【No.16+6.5付近横断BOX交差】にて計算

管路部名	NE5	測 点	No. 16 + 6.60	~	No. 17 + 11.80	管種・管径	条数	
管路名	NE3-1					角型FEP130	3	
スパン数	1					角型FEP100	3	
曲線長 ΣL=	0.00					角型FEP 75	2	
直線長 ΣL=	25.80					角型FEP 50	1	
総延長 ΣL=	25.80	標識シート(W=30cm)	2列	51.60				
管種	区分	仕 様	条	延長	箇所	数量	備考	
角型 F E P 管	直 管	□130	3 ×	25.80		= 77.40 m		
		□100	3 ×	25.80		= 77.40 m		
		□75	2 ×	25.80		= 51.60 m		
		□50	1 ×	25.80		= 25.80 m		
	継 手	□130	3 ×		1		= 3 個	1スパン当り1個
		□100	3 ×		1		= 3 個	
		□75	2 ×		1		= 2 個	
		□50	1 ×		1		= 1 個	

【第1工区】《北側》 (電)幹線 管 材 料 計 算 書

管路部名	NE1	測 点	No. 17 +15.80	~	No. 18 + 16.64	管種・管径	条数	
管路名	NE1					角型FEP130	3	
スパン数	1					角型FEP100	3	
曲線長 ΣL=	0.00					角型FEP 75	2	
直線長 ΣL=	21.10					角型FEP 50	1	
総延長 ΣL=	21.10	標識シート(W=30cm)	2列	42.20				
管種	区分	仕 様	条	延長	箇所	数量	備考	
角型 F E P 管	直 管	□130	3 ×	21.10		= 63.30 m		
		□100	3 ×	21.10		= 63.30 m		
		□75	2 ×	21.10		= 42.20 m		
		□50	1 ×	21.10		= 21.10 m		
	継 手	□130	3 ×		1		= 3 個	1スパン当り1個
		□100	3 ×		1		= 3 個	
		□75	2 ×		1		= 2 個	
		□50	1 ×		1		= 1 個	

【第2工区】《北側》 (電)支線 管 材 料 計 算 書

管路部名	NE2	測 点	No. 4 +19.39	~	No. 5 + 6.70	管種・管径	条数	
管路名	NE2分岐樹							
スパン数	1					角型FEP100	1	
曲線長 ΣL=	0.00							
直線長 ΣL=	7.80							
総延長 ΣL=	7.80	標識シート(W=30cm)	1列	7.80				
管種	区 分	仕 様	条	延長	箇所		数量	備 考
角型	直 管	□100	1 ×	7.80			= 7.80 m	
FEP管	継 手	□100	1 ×		1		= 1 個	1スパン当り1個

管路部名	NE3	測 点	No. 7 + 9.89	~	No. 7 + 17.30	管種・管径	条数	
管路名	NE1分岐樹							
スパン数	1					角型FEP100	1	
曲線長 ΣL=	0.00							
直線長 ΣL=	8.10					角型FEP 50	1	
総延長 ΣL=	8.10	標識シート(W=30cm)	1列	8.10				
管種	区 分	仕 様	条	延長	箇所		数量	備 考
角型 FEP管	直 管	□100	1 ×	8.10			= 8.10 m	1スパン当り1個
		□50	1 ×	8.10			= 8.10 m	
	継 手	□100	1 ×		1		= 1 個	
		□50	1 ×		1		= 1 個	

管路部名	NE4	測 点	No. 11 +13.05	~	No. 12 + 4.83	管種・管径	条数	
管路名	NE3分岐樹							
スパン数	1					角型FEP100	1	
曲線長 ΣL=	0.00					角型FEP 75	1	
直線長 ΣL=	12.30					角型FEP 50	1	
総延長 ΣL=	12.30	標識シート(W=30cm)	1列	12.30				
管種	区 分	仕 様	条	延長	箇所		数量	備 考
角型 FEP管	直 管	□100	1 ×	12.30			= 12.30 m	1スパン当り1個
		□75	1 ×	12.30			= 12.30 m	
		□50	1 ×	12.30			= 12.30 m	
	継 手	□100	1 ×		1		= 1 個	
		□75	1 ×		1		= 1 個	
		□50	1 ×		1		= 1 個	

管路部名	NE5	測 点	No. 15 + 3.82	~	No. 15 + 19.44	管種・管径	条数	
管路名	NE1分岐樹							
スパン数	1					角型FEP100	1	
曲線長 ΣL=	0.00							
直線長 ΣL=	16.20					角型FEP 50	1	
総延長 ΣL=	16.20	標識シート(W=30cm)	1列	16.20				
管種	区 分	仕 様	条	延長	箇所		数量	備 考
角型 FEP管	直 管	□100	1 ×	16.20			= 16.20 m	1スパン当り1個
		□50	1 ×	16.20			= 16.20 m	
	継 手	□100	1 ×		1		= 1 個	
		□50	1 ×		1		= 1 個	

管路部名	NE5	測 点	No. 16 + 8.58	~	No. 17 + 11.80	管種・管径	条数	
管路名	NE2分岐樹							
スパン数	1					角型FEP100	1	
曲線長 ΣL=	0.00							
直線長 ΣL=	23.80							
総延長 ΣL=	23.80	標識シート(W=30cm)	1列	23.80				
管種	区 分	仕 様	条	延長	箇所		数量	備 考
角型	直 管	□100	1 ×	23.80			= 23.80 m	1スパン当り1個
FEP管	継 手	□100	1 ×		1		= 1 個	

【第2工区】《北側》 (通)幹線 管材料計算書

管路部名	NC2	測点	No. 4 + 19.39	~	No. 6 + 0.00	管種・管径	条数	
管路名	NC2幹線					VP φ 200	1	
スパン数	1							
曲線長 ΣL=	0.00							
直線長 ΣL=	19.80					PV φ 50	2	
総延長 ΣL=	19.80	標識シート(W=30cm)	1列		19.80			
管種	区分	仕様	条	延長	箇所	数量	備考	
VP管	ロータス管 起点側	φ 200(5*5)	1 ×		1	= 1 個	1スパン当り1個 起点側(L=1.20m)	
	直管	φ 200(5*5)	1 ×	19.80	- 1.20	= 18.60 m	ロータス管控除	
	スライド管	φ 200	1 ×		1	= 1 個	1スパン当り1個	
PV管	直管	φ 50	2 ×	19.80		= 39.60 m		
	PVカンP継手	φ 50	2 ×		1	= 2 個		
管枕	管枕	VP φ 200用	2 ×	19.80 × 0.6 + 2 × 0.00		= 24 個	直線3箇所/5m 曲線1箇所/1m	
		PV φ 50用	4 ×	19.80 × 0.6 + 4 × 0.00		= 48 個		

管路部名	NC2	測点	No. 6 + 0.00	~	No. 7 + 5.89	管種・管径	条数	
管路名	NC2幹線					VP φ 200	1	
スパン数								
曲線長 ΣL=	0.00							
直線長 ΣL=	26.30					PV φ 50	2	
総延長 ΣL=	26.30	標識シート(W=30cm)	1列		26.30			
管種	区分	仕様	条	延長	箇所	数量	備考	
VP管	ロータス管 終点側	φ 200(5*5)	1 ×		1	= 1 個	1スパン当り1個 終点側(L=1.14m)	
	直管	φ 200(5*5)	1 ×	26.30	- 1.14	= 25.16 m	ロータス管控除	
PV管	直管	φ 50	2 ×	26.30		= 52.60 m		
管枕	管枕	VP φ 200用	2 ×	26.30 × 0.6 + 2 × 0.00		= 32 個	直線3箇所/5m 曲線1箇所/1m	
		PV φ 50用	4 ×	26.30 × 0.6 + 4 × 0.00		= 63 個		

管路部名	NC3	測点	No. 7 + 9.89	~	No. 11 + 9.05	管種・管径	条数	
管路名	NC2幹線					VP φ 200	1	
スパン数	1							
曲線長 ΣL=	12.30							
直線長 ΣL=	67.70					PV φ 50	2	
総延長 ΣL=	80.00	標識シート(W=30cm)	0列		0.00			
管種	区分	仕様	条	延長	箇所	数量	備考	
VP管	ロータス管 起点側	φ 200(5*5)	1 ×		1	= 1 個	1スパン当り1個 起点側(L=1.20m) 終点側(L=1.14m)	
	ロータス管 終点側	φ 200(5*5)	1 ×		1	= 1 個		
	曲管(R=5)	φ 200(5*5)	1 ×	12.30		= 12.30 m		
	直管	φ 200(5*5)	1 ×	67.70	- 1.20 - 1.14	= 65.36 m	ロータス管控除	
	スライド管	φ 200	1 ×		1	= 1 個	1スパン当り1個	
PV管	曲管(R=5)	φ 50	2 ×	12.30		= 24.60 m		
	直管	φ 50	2 ×	67.70		= 135.40 m		
	PVカンP継手	φ 50	2 ×		1	= 2 個		
管枕	管枕	VP φ 200用	2 ×	67.70 × 0.6 + 2 × 12.30		= 106 個	直線3箇所/5m 曲線1箇所/1m	
		PV φ 50用	4 ×	67.70 × 0.6 + 4 × 12.30		= 212 個		

【第2工区】《北側》 (通)幹線 管材料計算書

管路部名	NC4	測点	No. 11 + 13.05	~	No. 15 + 2.08	管種・管径	条数	
管路名	NC2幹線					VP φ 200	1	
スパン数			1					
曲線長 ΣL=			16.00					
直線長 ΣL=			51.70			PV φ 50	2	
総延長 ΣL=			67.70		標識シート(W=30cm)	0列	0.00	
管種	区分	仕様	条	延長	箇所	数量	備考	
V P 管	ロータス管 起点側	φ 200(5*5)	1 ×		1	=	1 個	1スパン当り1個 起点側(L=1.20m) 終点側(L=1.14m)
	ロータス管 終点側	φ 200(5*5)	1 ×		1	=	1 個	
	曲管(R=5)	φ 200(5*5)	1 ×	16.00		=	16.00 m	
	直管	φ 200(5*5)	1 ×	51.70	- 1.20 - 1.14	=	49.36 m	ロータス管控除
	スライド管	φ 200	1 ×		1	=	1 個	1スパン当り1個
P V 管	曲管(R=5)	φ 50	2 ×	16.00		=	32.00 m	
	直管	φ 50	2 ×	51.70		=	103.40 m	
	PVかん P継手	φ 50	2 ×		1	=	2 個	
管 枕	管枕	VP φ 200用	2 ×	51.70 × 0.6 + 2 × 16.00		=	94 個	直線3箇所/5m 曲線1箇所/1m
		PV φ 50用	4 ×	51.70 × 0.6 + 4 × 16.00		=	188 個	

管路部名	NC5	測点	No. 15 + 6.08	~	No. 16 + 4.60	管種・管径	条数	
管路名	NC3-1幹線					VP φ 200	1	
スパン数			1					
曲線長 ΣL=			6.80					
直線長 ΣL=			13.70			PV φ 50	1	
総延長 ΣL=			20.50		標識シート(W=30cm)	1列	20.50	
管種	区分	仕様	条	延長	箇所	数量	備考	
V P 管	ロータス管 起点側	φ 200(5*5)	1 ×		1	=	1 個	1スパン当り1個 起点側(L=1.20m)
	曲管(R=5)	φ 200(5*5)	1 ×	6.80		=	6.80 m	
	直管	φ 200(5*5)	1 ×	13.70	- 1.20	=	12.50 m	ロータス管控除
	スライド管	φ 200	1 ×		1	=	1 個	1スパン当り1個
P V 管	曲管(R=5)	φ 50	1 ×	6.80		=	6.80 m	
	直管	φ 50	1 ×	13.70		=	13.70 m	
	PVかん P継手	φ 50	1 ×		1	=	1 個	
管 枕	管枕	VP φ 200用	1 ×	13.70 × 0.6 + 1 × 6.80		=	15 個	直線3箇所/5m 曲線1箇所/1m
		PV φ 50用	2 ×	13.70 × 0.6 + 2 × 6.80		=	30 個	

管路部名	NC5	測点	No. 16 + 4.60	~	No. 16 + 6.60	管種・管径	条数	
管路名	NC3-2幹線					VP φ 200	1	
スパン数			1					
曲線長 ΣL=			0.00					
直線長 ΣL=			2.00			PV φ 50	1	
総延長 ΣL=			2.00		標識シート(W=30cm)	2列	4.00	
管種	区分	仕様	条	延長	箇所	数量	備考	
VP管	直管	φ 200(5*5)	1 ×	2.00		=	2.00 m	
PV管	直管	φ 50	1 ×	2.00		=	2.00 m	
管 枕	管枕	VP φ 200用	1 ×	2.00 × 0.6 + 1 × 0.00		=	1 個	直線3箇所/5m 曲線1箇所/1m
		PV φ 50用	1 ×	2.00 × 0.6 + 1 × 0.00		=	1 個	

【第2工区】《北側》 (通)幹線 管材料計算書

管路部名	NC5	測点	No. 16 + 6.60	~	No. 17 + 11.80	管種・管径	条数	
管路名	NC3-1幹線					VP φ 200	1	
スパン数	1							
曲線長 ΣL=	12.50							
直線長 ΣL=	13.30					PV φ 50	1	
総延長 ΣL=	25.80					標識シート(W=30cm)	1列	25.80
管種	区分	仕様	延長		箇所	数量		備考
V P 管	ロータス管 終点側	φ 200(5*5)	1 ×		1	=	1 個	1スパン当り1個 終点側(L=1.14m)
	曲管	φ 200(5*5)	1 ×	12.50		=	12.50 m	
	直管	φ 200(5*5)	1 ×	13.30	-	-	1.14 = 12.16 m	ロータス管控除
	スライド管	φ 200	1 ×		1	=	1 個	1スパン当り1個
P V 管	曲管(R=5)	φ 50	1 ×	12.50		=	12.50 m	
	直管	φ 50	1 ×	13.30		=	13.30 m	
	PVかん P継手	φ 50	1 ×		1	=	1 個	
管 枕	管枕	VP φ 200用	1 ×	13.30	× 0.6			直線3箇所/5m 曲線1箇所/1m
				+ 1 × 12.50		=	20 個	
		PV φ 50用	2 ×	13.30	× 0.6			
				+ 2 × 12.50		=	41 個	

【第1工区】《北側》 (通)幹線 管材料計算書

管路部名	NC1	測点	No. 17 +15.80	~	No. 18 + 19.64	管種・管径	条数	
管路名	NC1幹線					VP φ 200	1	
スパン数	0							
曲線長 ΣL=	6.70							
直線長 ΣL=	17.20							
総延長 ΣL=	23.90					標識シート(W=30cm)	0列	0.00
管種	区分	仕様	延長		箇所	数量		備考
V P 管	ロータス管 起点側	φ 200(5*5)	1 ×		0	=	0 個	1スパン当り1個 起点側(L=1.20m) 終点側(L=1.14m)
	ロータス管 終点側	φ 200(5*5)	1 ×		1	=	1 個	
	曲管(R=5)	φ 200(5*5)	1 ×	6.70		=	6.70 m	
	直管	φ 200(5*5)	1 ×	17.20	-	-	1.14 = 16.06 m	
	スライド管	φ 200	1 ×			0	=	0 個
管 枕	管枕	VP φ 200用	2 ×	17.20	× 0.6			直線3箇所/5m 曲線1箇所/1m
				+ 2 × 6.70		=	34 個	

【第2工区】《北側》 (通)支線 管材料計算書

管路部名	NC2	測点	No. 4 + 19.39	~	No. 6 + 0.00	管種・管径	条数	
管路名	NC1供給							
スパン数	1					VPφ150	1	
曲線長 ΣL=	0.00							
直線長 ΣL=	19.80							
総延長 ΣL=	19.80	標識シート(W=30cm)	1列	19.80				
管種	区分	仕様	条	延長	箇所		数量	備考
VP管	直管	φ150	1 ×	19.80			= 19.80 m	
	やりとり継手	φ150	1 ×		1		= 1 個	1スパン当り1個
管枕	管枕	VPφ150用	1 ×	19.80 × 0.6			= 12 個	直線3箇所/5m 曲線1箇所/1m

管路部名	NC2	測点	No. 6 + 0.00	~	No. 7 + 5.89	管種・管径	条数	
管路名	NC1供給							
スパン数						VPφ150	1	
曲線長 ΣL=	2.20							
直線長 ΣL=	24.10							
総延長 ΣL=	26.30	標識シート(W=30cm)	1列	26.30				
管種	区分	仕様	条	延長	箇所		数量	備考
VP管	曲管(R=5)	φ150	1 ×	2.20			= 2.20 m	
	直管	φ150	1 ×	24.10			= 24.10 m	
管枕	管枕	VPφ150用	1 ×	24.10 × 0.6			= 17 個	直線3箇所/5m 曲線1箇所/1m

管路部名	NC3	測点	No. 7 + 9.89	~	No. 11 + 9.05	管種・管径	条数	
管路名	NC1供給							
スパン数	1					VPφ150	1	
曲線長 ΣL=	12.30							
直線長 ΣL=	67.70							
総延長 ΣL=	80.00	標識シート(W=30cm)	1列	80.00				
管種	区分	仕様	条	延長	箇所		数量	備考
VP管	曲管(R=5)	φ150	1 ×	12.30			= 12.30 m	
	直管	φ150	1 ×	67.70			= 67.70 m	
	やりとり継手	φ150	1 ×		1		= 1 個	1スパン当り1個
管枕	管枕	VPφ150用	1 ×	67.70 × 0.6			= 53 個	直線3箇所/5m 曲線1箇所/1m

管路部名	NC4	測点	No. 11 + 13.05	~	No. 15 + 2.08	管種・管径	条数	
管路名	NC1供給							
スパン数	1					VPφ150	1	
曲線長 ΣL=	16.00							
直線長 ΣL=	51.70							
総延長 ΣL=	67.70	標識シート(W=30cm)	1列	67.70				
管種	区分	仕様	条	延長	箇所		数量	備考
VP管	曲管(R=5)	φ150	1 ×	16.00			= 16.00 m	
	直管	φ150	1 ×	51.70			= 51.70 m	
	やりとり継手	φ150	1 ×		1		= 1 個	1スパン当り1個
管枕	管枕	VPφ150用	1 ×	51.70 × 0.6			= 47 個	直線3箇所/5m 曲線1箇所/1m

管路部名	NC5	測点	No. 15 + 6.08	~	No. 15 + 19.44	管種・管径	条数	
管路名	NC1供給							
スパン数	1					VPφ150	1	
曲線長 ΣL=	6.00							
直線長 ΣL=	10.20							
総延長 ΣL=	16.20	標識シート(W=30cm)	1列	16.20				
管種	区分	仕様	条	延長	箇所		数量	備考
VP管	曲管(R=5)	φ150	1 ×	6.00			= 6.00 m	
	直管	φ150	1 ×	10.20			= 10.20 m	
	やりとり継手	φ150	1 ×		1		= 1 個	1スパン当り1個
管枕	管枕	VPφ150用	1 ×	10.20 × 0.6			= 12 個	直線3箇所/5m 曲線1箇所/1m

【第1工区】《北側》 (通)支線 管 材 料 計 算 書

管路部名	NC5	測 点	No. 16 + 8.58	~	No. 17 + 11.80	管種・管径	条数	
管路名	NC1供給							
スパン数	1					VPφ150	1	
曲線長 ΣL=	6.40							
直線長 ΣL=	16.60							
総延長 ΣL=	23.00	標識シート(W=30cm)	1列		23.00			
管 種	区 分	仕 様	条	延長	箇所	数量	備 考	
V P 管	曲管(R=5)	φ150	1	× 6.40		= 6.40 m		
	直 管	φ150	1	× 16.60		= 16.60 m		
	やりとり継手	φ150	1	×	1	= 1 個	1スパン当り1個	
管 枕	管枕	VPφ150用	1	× 16.60	× 0.6			直線3箇所/5m 曲線1箇所/1m
				+ 1	× 6.40	= 16 個		

管路部名	NC1	測 点	No. 17 +15.80	~	No. 21 + 14.78	管種・管径	条数	
管路名	NC1供給							
スパン数	1					VPφ150	1	
曲線長 ΣL=	6.70							
直線長 ΣL=	17.20							
総延長 ΣL=	23.90	標識シート(W=30cm)	1列		23.90			
管 種	区 分	仕 様	条	延長	箇所	数量	備 考	
VP管	曲管(R=5)	φ150	1	× 6.70		= 6.70 m		
	直 管	φ150	1	× 17.20		= 17.20 m		
管 枕	管枕	VPφ150用	1	× 17.20	× 0.6			直線3箇所/5m 曲線1箇所/1m
				+ 1	× 6.70	= 17 個		

【第2工区】《北側》 照明管路 管材料計算書

管路部名	測点	NE3特殊部	~	N1照明柱	管種・管径	条数	
管路名	N1照明						
スパン数	1	夜間施工					
曲線長 ΣL=	0.00						
直線長 ΣL=	11.60						
総延長 ΣL=	11.60			標識シート(W=30cm)	1列	11.60	FEP φ50
管種	区分	仕様	条	延長	箇所	数量	備考
FEP	直管	φ50	1 ×	11.60		= 11.60 m	

管路部名	測点	NE2特殊部	~	N2照明柱	管種・管径	条数	
管路名	N2照明						
スパン数	1						
曲線長 ΣL=	9.00					ECVP φ100	3
直線長 ΣL=	13.60						
総延長 ΣL=	22.60			標識シート(W=30cm)	2列	45.20	FEP φ50
管種	区分	仕様	条	延長	箇所	数量	備考
ECVP管	曲管(R=5)	φ100	3 ×	9.00		= 27.00 m	
	直管	φ100	3 ×	13.60		= 40.80 m	
SVP管	半割継手	φ100	3 ×		1	= 3個	1スパン当り1個
FEP	直管	φ50	1 ×	22.60		= 22.60 m	
管枕	管枕	ECVP φ100用	5 ×	22.60	× 1.0	= 113個	直線2箇所/2m 曲線1箇所/1m

管路部名	測点	N2分岐樹	~	N3照明柱	管種・管径	条数	
管路名	N3照明						
スパン数	1						
曲線長 ΣL=	0.00						
直線長 ΣL=	3.50						
総延長 ΣL=	3.50			標識シート(W=30cm)	1列	3.50	FEP φ50
管種	区分	仕様	条	延長	箇所	数量	備考
FEP	直管	φ50	1 ×	3.50		= 3.50 m	

管路部名	測点	N2分岐樹	~	N4照明柱	管種・管径	条数	
管路名	N4照明						
スパン数	1						
曲線長 ΣL=	0.00						
直線長 ΣL=	12.60						
総延長 ΣL=	12.60			標識シート(W=30cm)	1列	12.60	FEP φ50
管種	区分	仕様	条	延長	箇所	数量	備考
FEP	直管	φ50	1 ×	12.60		= 12.60 m	

管路部名	測点	N5特殊部	~	N5照明柱	管種・管径	条数		
管路名	N5照明							
スパン数	1							
曲線長 ΣL=	0.00							
直線長 ΣL=	4.60						FEP φ60	1
総延長 ΣL=	4.60			標識シート(W=30cm)	1列	4.60	FEP φ50	2
管種	区分	仕様	条	延長	箇所	数量	備考	
FEP	直管	φ60	1 ×	4.60		= 4.60 m		
		φ50	2 ×	4.60		= 9.20 m		

【第2工区】《北側》 照明管路 管材料計算書

管路部名	測点	NE6特殊部	~	N6照明柱	管種・管径	条数	
管路名	N6照明						
スパン数	1						
曲線長 ΣL=	4.40				ECVP φ100	3	
直線長 ΣL=	18.30						
総延長 ΣL=	22.70	標識シート(W=30cm)	2列	45.40	FEP φ50	1	
管種	区分	仕様	条	延長	箇所	数量	備考
ECVP管	曲管(R=5)	φ100	3	× 4.40		= 13.20 m	
	直管	φ100	3	× 18.30		= 54.90 m	
SVP管	半割継手	φ100	3	×	1	= 3個	1スパン当り1個
	管枕	ECVP φ100用	5	× 22.70	× 1.0	= 114個	直線2箇所/2m 曲線1箇所/1m
FEP	直管	φ50	1	× 22.70		= 22.70 m	

管路部名	測点	N5分岐樹	~	N7照明柱	管種・管径	条数	
管路名	N7照明						
スパン数	1						
曲線長 ΣL=	0.00						
直線長 ΣL=	0.70						
総延長 ΣL=	0.70	標識シート(W=30cm)	1列	0.70	FEP φ50	1	
管種	区分	仕様	条	延長	箇所	数量	備考
FEP	直管	φ50	1	× 0.70		= 0.70 m	

【第1工区】《北側》 照明管路 管材料計算書

管路部名	測点	NE1特殊部	~	N8照明柱	管種・管径	条数	
管路名	N8照明						
スパン数	1						
曲線長 ΣL=	0.00						
直線長 ΣL=	6.40						
総延長 ΣL=	6.40	標識シート(W=30cm)	1列	6.40	FEP φ50	1	
管種	区分	仕様	条	延長	箇所	数量	備考
FEP	直管	φ50	1	× 6.40		= 6.40 m	

【第2工区】《北側》 信号柱分電盤 管 材 料 計 算 書

管路部名		測 点	制御機	~	N2信号柱	管種・管径	条数	
管路名	N2信号柱							
スパン数		1						
曲線長 $\Sigma L=$		0.00						
直線長 $\Sigma L=$		1.40				FEP ϕ 65	1	
総延長 $\Sigma L=$		1.40	標識シート(W=30cm)	1列	1.40	FEP ϕ 50	1	
管 種	区 分	仕 様	条	延長	箇所	数量		備 考
FEP	直 管	ϕ 65	1 ×	1.40		= 1.40 m		
		ϕ 50	1 ×	1.40		= 1.40 m		

管路部名		測 点	N3分岐機			管種・管径	条数	
管路名	N2制御機							
スパン数		1						
曲線長 $\Sigma L=$		0.00				FEP ϕ 80	2	
直線長 $\Sigma L=$		2.90				FEP ϕ 65	1	
総延長 $\Sigma L=$		2.90	標識シート(W=30cm)	1列	2.90	FEP ϕ 50	1	
管 種	区 分	仕 様	条	延長	箇所	数量		備 考
F	直 管	ϕ 80	2 ×	2.90		= 5.80 m		
E		ϕ 65	1 ×	2.90		= 2.90 m		
P		ϕ 50	1 ×	2.90		= 2.90 m		

管路部名		測 点	N1分電盤	~	第1工区 NE1NC1特殊部	管種・管径	条数	
管路名	N1分電盤							
スパン数		1						
曲線長 $\Sigma L=$		1.80				FEP ϕ 80	2	
直線長 $\Sigma L=$		3.70						
総延長 $\Sigma L=$		5.50	標識シート(W=30cm)	1列	5.50			
管 種	区 分	仕 様	条	延長	箇所	数量		備 考
FEP	直 管	ϕ 80	2 ×	5.50		= 11.00 m		

No.16+6.5付近横断BOX交差				
	計算式	単位	数量	備考
延長	L= 2.00m	m	2.00	
ECVP φ 125	L= 2.00m × 3.00	m	6.00	
ECVP φ 100	L= 2.00m × 3.00	m	6.00	
PV φ 75	L= 2.00m × 2.00	m	4.00	
PV φ 50	L= 2.00m × 1.00	m	2.00	
異種異径管継手				
角型FEP130継手	N= 3 × 2	個	6	
異種管アダプター(130)	N= 3 × 2	個	6	
異種管接続材料(FEP φ 125-ECVP φ 125)	N= 3 × 2	個	6	
異種管アダプター(100)	N= 3 × 2	個	6	
異種管接続材料(FEP φ 100-ECVP φ 100)	N= 3 × 2	個	6	
異種管アダプター(75)	N= 2 × 2	個	4	
異種管接続材料(FEP φ 75-PV φ 75)	N= 2 × 2	個	4	
異種管アダプター(50)	N= 1 × 2	個	2	
異種管接続材料(FEP φ 50-PV φ 50)	N= 1 × 2	個	2	
管枕				
SVP φ 125(2箇所/2m)	N= 6 × 1.00 × 2.00m	個	12	
SVP φ 100(2箇所/2m)	N= 4 × 1.00 × 2.00m	個	8	
PV φ 75(3箇所/5m)	N= 2 × 0.60 × 2.00m	個	2	
PV φ 50(3箇所/5m)	N= 1 × 0.60 × 2.00m	個	1	

【第2工区】《北側・西側》

特殊部妻壁管材計算書

特殊部	位置	単位	SVP管		角型FEP管								VP管			PV管		FEP管					
			ヘルマウス		ロングベルマウス				埋込ロングベルマウス				ダクトスリーブ			ダクトスリーブ		ヘルマウス					
			φ150	φ125	φ100	□130用	□100用	□75用	□50用	□130用	□100用	□75用	□50用	φ250	φ200 (5×5)	φ150	φ100	φ75	φ50	φ80	φ65	φ50	
NE3・NC3特殊部	A-5MH	起点側	個		2	1												4	1			1	
		終点側	〃							3	4	2	1		1	1			2				
		車道側	〃							2	2								6				
		民地側	〃																				
NE4・NC4特殊部	A-5MH	起点側	〃			3														2		1	
		終点側	〃							3	4	2	2		1	1			2				
		車道側	〃																	2			
		民地側	〃																				
NE5・NC5特殊部	A-5MH	起点側	個																	2			
		終点側	〃							3	4	3	2		1	1			2				
		車道側	〃							3	2	2	1						3				
		民地側	〃																				
NE6・NC6特殊部	A-5MH	起点側	〃			3														2		1	
		終点側	〃			1				3	4	2	2		1	1			4	1			
		車道側	〃																				
		民地側	〃																				
N1分岐柵	分岐柵	起点側	個					1															
		終点側	〃																				
		車道側	〃																				
		民地側	〃																				
N2-2分岐柵	分岐柵	起点側	〃					1	2	1												1	
		終点側	〃					1	2	1													
		車道側	〃																				
		民地側	〃																				
N3分岐柵	分岐柵	起点側	〃					1	1	1												1	
		終点側	〃																	2	1	1	
		車道側	〃																				
		民地側	〃																				
N4分岐柵	分岐柵	起点側	〃					1	2	1													
		終点側	〃					1	2	1													
		車道側	〃																				
		民地側	〃																				
N5分岐柵	分岐柵	起点側	〃					1		1												1	
		終点側	〃																				
		車道側	〃																				
		民地側	〃																				
N6分岐柵	分岐柵	起点側	〃																				
		終点側	〃						1														
		車道側	〃																				
		民地側	〃																				
N2-1分岐柵	分岐柵	起点側	〃					1		1												1	
		終点側	〃																				
		車道側	〃																				
		民地側	〃																				
【合計】			個	0	2	8	0	9	9	7	26	29	17	11	0	7	7	0	8	23	2	2	9

妻壁管材は支給品と一体化している(着色部は購入済)

【第2工区】《北側》 (電)控除 管 材 料 計 算 書

管路部名	分岐樹	測 点			管種・管径	条数		
管路名	控除							
分岐樹数		2			角型FEP100	1		
					角型FEP 75	2		
控除延長 ΣL=		2.40			角型FEP 50	1		
管 種	区 分	仕 樣	条	延長	箇所	数量	備 考	
角型 FEP管	直 管	□100	1 ×	2.40		= 2.40 m		
		□ 75	2 ×	2.40		= 4.80 m		
		□ 50	1 ×	2.40		= 2.40 m		

通線ひも延長調書

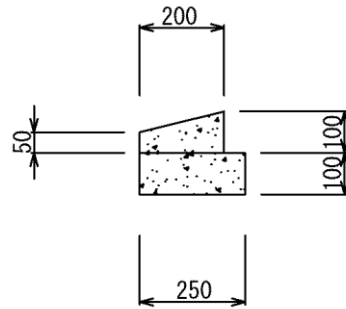
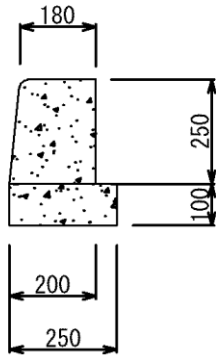
管種・管径	敷設延長	通線ひも延長
	(m)	(m)
ECVP ϕ 100	142.00	142.00
角型FEP ϕ 130	786.00	786.00
角型FEP ϕ 100	852.00	852.00
角型FEP ϕ 75	532.00	532.00
角型FEP ϕ 50	297.00	297.00
VP ϕ 200(ボディ管5×5)	256.00	2560.00
VP ϕ 150(共用FA管)	258.00	258.00
PV ϕ 75	4.00	4.00
PV ϕ 50	438.00	438.00
計	3423.00	5869.00

土工計算書

測 点	距 離 (m)	掘削			床掘			埋戻(1)(良質土)		
		断面積	平均	立 方 米	断面積	平均	立 方 米	断面積	平均	立 方 米
		(m2)	(m2)	(m3)	(m2)	(m2)	(m3)	(m2)	(m2)	(m3)
昼間施工										
No.6 + 0.000					0.30			0.20		
No.7 + 0.000	20.000		0.000	0.000	0.30	0.300	6.000	0.10	0.150	3.000
No.8 + 0.000	20.000		0.000	0.000	0.30	0.300	6.000	0.20	0.150	3.000
No.9 + 0.000	20.000		0.000	0.000	0.30	0.300	6.000	0.10	0.150	3.000
No.10 + 0.000	20.000		0.000	0.000	0.30	0.300	6.000	0.20	0.150	3.000
No.11 + 0.000	20.000		0.000	0.000	0.30	0.300	6.000	0.10	0.150	3.000
No.12 + 0.000	20.000		0.000	0.000	0.30	0.300	6.000	0.20	0.150	3.000
No.13 + 0.000	20.000		0.000	0.000	0.00	0.150	3.000	0.00	0.100	2.000
No.14 + 0.000	20.000		0.000	0.000	0.30	0.150	3.000	0.20	0.100	2.000
No.15 + 0.000	20.000		0.000	0.000	0.30	0.300	6.000	0.10	0.150	3.000
No.16 + 0.000	20.000		0.000	0.000	0.40	0.350	7.000	0.20	0.150	3.000
No.16 + 6.500	6.500		0.000	0.000	0.40	0.400	2.600	0.10	0.150	0.975
No.17 + 0.000	13.500		0.000	0.000	0.80	0.600	8.100	0.30	0.200	2.700
No.18 + 0.000	20.000		0.000	0.000	0.80	0.800	16.000	0.30	0.300	6.000
合 計	240.000			0.000			81.700			37.675
夜間施工										
No.4 +10.000					0.30			0.10		
No.5 + 0.000	10.000		0.000	0.000	0.30	0.300	3.000	0.10	0.100	1.000
No.6 + 0.000	20.000		0.000	0.000	0.30	0.300	6.000	0.20	0.150	3.000
合 計	30.000			0.000			9.000			4.000

舗装 取壊し		数量計算書	
名称	算式	単位	数量
昼間施工			
舗装版切断			
歩道部 As t≤15cm	第2街区 第3街区 第4街区 157.50 + 38.50 + 18.40	m	214.40
車道部 As t≤15cm	第2街区 第3街区 第4街区 18.60 + 11.00 + 15.90 + 13.00	m	58.50
舗装版取壊し			
歩道 (一般部 t=40)	第2街区 第3街区 第4街区 56.60 + 16.40 + 5.60	m2	78.60
歩道 (乗入部 t=50)	第2街区 第3街区 第4街区 18.10 + 0.00 + 3.40	m2	21.50
		合計	100.10
車道 (本線部 t=100)	第2街区 第3街区 第4街区 0.00 + 0.00 + 5.70	m2	5.70
車線 (支道部 t=100)	第2街区 第3街区 第4街区 28.40 + 15.80 + 17.90	m2	62.10
		合計	67.80
取壊し工			
歩道部As	$78.60 \times 0.04 + 21.50 \times 0.05$	m3	4.2
車道部As	$5.70 \times 0.10 + 62.10 \times 0.10$	m3	6.8
夜間施工			
舗装版切断			
歩道部 As t≤15cm	第2街区 6.20	m	6.20
車道部 As t≤15cm	第2街区 12.20	m	12.20
舗装版取壊し			
歩道 (一般部 t=40)	第2街区 3.40	m2	3.40
車線 (支道部 t=100)	第2街区 21.30	m2	21.30
取壊し工			
歩道部As	3.40×0.04	m3	0.1
車道部As	21.30×0.10	m3	2.1

縁石 取壊し 数量計算書



1.0m当たり数量

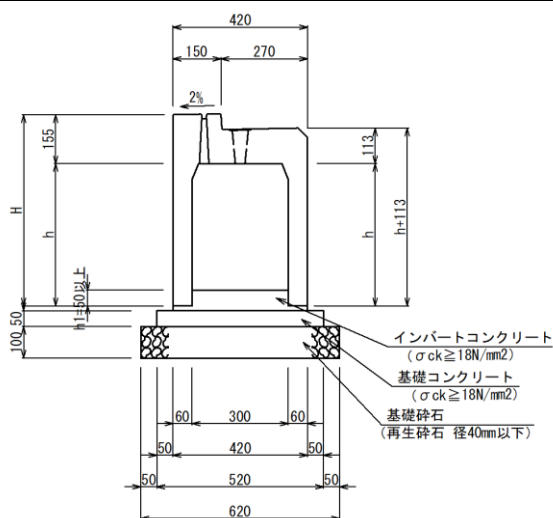
項目	算式	単位	数量
標準部	$1/2 \times (0.18 + 0.20) \times 0.25 + 0.25 \times 0.10$	m ³	0.073
切下部	$1/2 \times (0.10 + 0.05) \times 0.20 + 0.25 \times 0.10$	"	0.040

1式当り

名称	算式	単位	数量
昼間施工	第2街区 103.40 + 第3街区 49.10 + 第4街区 13.70 標準	m	166.20
	第2街区 31.90 + 第3街区 7.60 + 第4街区 12.00 切下げ	m	51.50
夜間施工	第2街区 24.80 標準	m	24.80
	第2街区 6.40 切下げ	m	6.40
取壊し工			
昼間施工	166.20 × 0.073 - 電共工事先行取壊分 1.39 標準	m ³	10.7
	51.50 × 0.040 - 電共工事先行取壊分 0.39 切下げ	m ³	1.7
	合計	m ³	12.4
夜間施工	24.80 × 0.073 標準	m ³	1.8
	6.40 × 0.040 切下げ	m ³	0.3
	合計	m ³	2.1

排水構造物内訳集計表							
種別	細別	規格・寸法	夜間 施工	単位	数量	備考	
側溝工	2号L型側溝	横断歩道型	W400×t150		m	10.1	
	自由勾配側溝	h=450	b300×h450×2,000		m	16.0	
		h=550	b300×h550×2,000		m	3.3	
		インバートコンクリート	$\sigma_{ck} \geq 18N/mm^2$		m3	0.7	
		基礎コンクリート	$\sigma_{ck} \geq 18N/mm^2$		m3	0.4	
		基礎型枠	均し		m2	1.9	
		基礎碎石	再生碎石 径40mm以下		m2	12.0	
		蓋版			個	10.0	
		1号縁石排水管		$\phi 150 \times 1,000$	○	m	101.1
					m	21.7	
	2号縁石排水管		$\phi 150 \times 600$		m	21.8	
	4号縁石排水管		$\phi 150 \times 1,000$		m	3.0	
	5号縁石排水管		$\phi 150 \times 1,000$	○	m	6.0	7.0m
					m	1.0	
	6号縁石排水管		$\phi 150 \times 600$	○	m	15.0	17.3m
					m	2.3	
	7号縁石排水管		$\phi 150 \times 600$	○	m	7.3	10.0m
				m	2.7		
8号縁石排水管		$\phi 150 \times 600$	○	m	2.4	3.0m	
				m	0.6		
管渠	仮排水			m	29.4		
	鉄筋コンクリート台付管		【 $\phi 300 \times L2,000$ 】		m	12.7	
			【 $\phi 150 \times L1,000$ 】		m	59.5	
街渠樹	3号街渠樹	フレキャスト	【グレーチング(T-25)滑り止め加工 H=875】		基	2.0	
	4号街渠樹	フレキャスト	【グレーチング(T-25)滑り止め加工 H=1075】		基	1.0	
	5号街渠樹	フレキャスト		○	基	14.0	17基
					基	3.0	
	6号街渠樹	フレキャスト			基	2.0	
蓋	グレーチング	500×500 T-25 ホルト固定		組	3.0		

自由勾配側溝 数量計算書



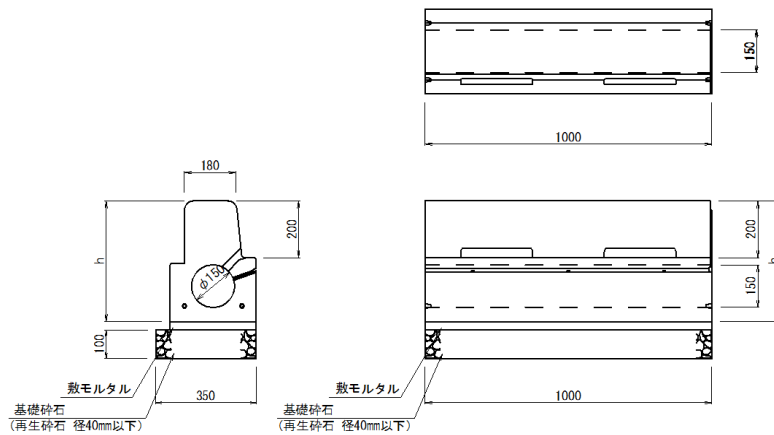
参考重量
 h= 348 kg/本
 h= 405 kg/本
 h= 463 kg/本
 h= 520 kg/本

※蓋板 1個/本

1式当たり

名称	算式	単位	数量
延長			
h=350		m	0.00
h=450	16.00	m	16.00
h=550	3.30	m	3.30
h=650		m	0.00
2号U型側溝			
b×h×L 300×350×2,000	0.00 ÷ 2.00	本	0.0
b×h×L 300×450×2,000	16.00 ÷ 2.00	本	8.0
b×h×L 300×550×2,000	3.30 ÷ 2.00	本	1.7
b×h×L 300×650×2,000	0.00 ÷ 2.00	本	0.0
インバートコンクリート σck ≥ 18N/mm ²	平均h1 0.30 × 0.115 × 19.30	m ³	0.666
基礎コンクリート σck ≥ 18N/mm ²	0.42 × 0.050 × 19.30	m ³	0.405
基礎型枠 均し	2 × 0.050 × 19.30	m ²	1.930
基礎碎石 再生碎石 径40mm以下	t=100 0.620 × 19.30	m ²	11.966
蓋板	10	個	10

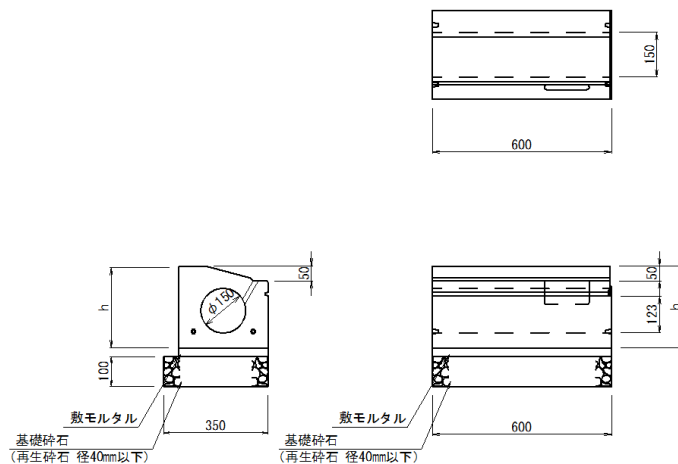
1号縁石排水管 数量計算書



10m当たり

名称	算式	単位	数量
昼間施工	$69.10 + 31.00 + 1.00$	m	101.10
夜間施工	21.70	m	21.70
ライン導水ブロック 標準型B	1.000×10	個	10.0
敷モルタル 1:3	$0.300 \times 0.030 \times 10$	m ³	0.090
基礎砕石 再生砕石 径40mm以下	$t=100$ 0.350×10	m ²	3.500

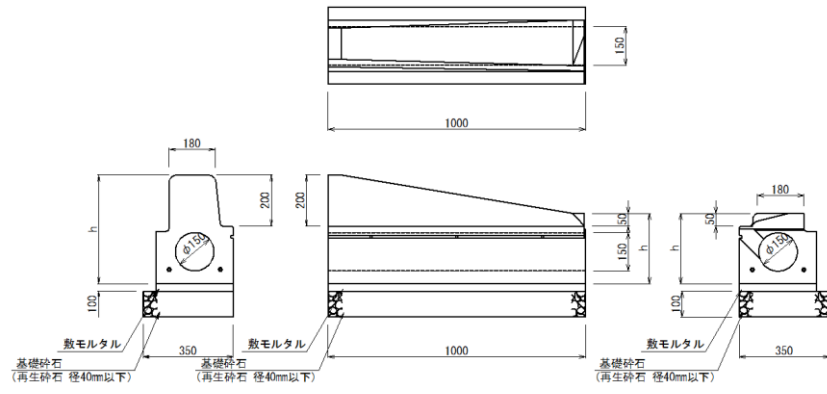
2号縁石排水管 数量計算書



10m当たり

名称	算式	単位	数量
昼間施工	21.80	m	21.80
夜間施工	0.00	m	0.00
ライン導水ブロック 車両乗入型	$1.000 \div 0.600 \times 10$	個	16.7
敷モルタル 1:3	$0.300 \times 0.030 \times 10$	m ³	0.090
基礎砕石 再生砕石 径40mm以下	$t=100$ 0.350×10	m ²	3.500

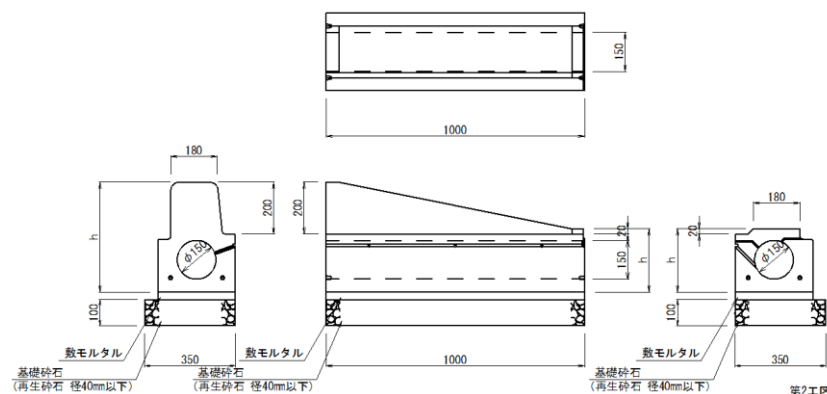
4号縁石排水管 数量計算書



10m当たり

名称	算式	単位	数量
昼間施工	3.00	m	3.00
夜間施工	0.00	m	0.00
ライン導水ブロック 車両乗入摺付型	1.000 × 10	個	10.0
敷モルタル 1:3	0.300 × 0.030 × 10	m ³	0.090
基礎砕石 再生砕石 径40mm以下	t=100 0.350 × 10	m ²	3.500

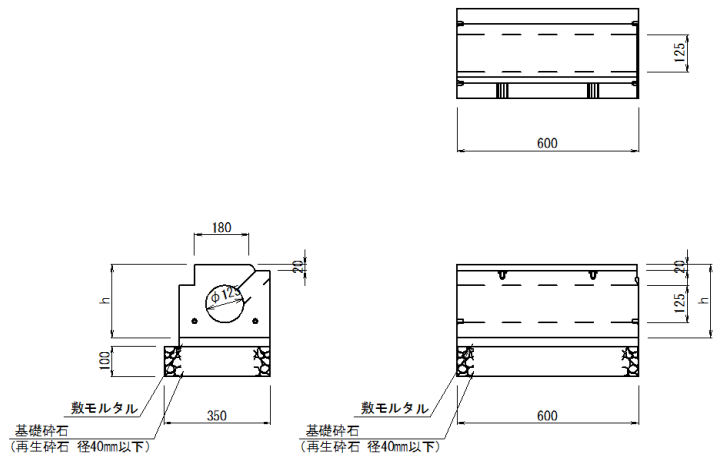
5号縁石排水管 数量計算書



10m当たり

名称	算式	単位	数量
昼間施工	3.00 + 2.00 + 1.00	m	6.00
夜間施工	1.00	m	1.00
ライン導水ブロック 歩道切下摺付型	1.000 × 10	個	10.0
敷モルタル 1:3	0.300 × 0.030 × 10	m ³	0.090
基礎砕石 再生砕石 径40mm以下	t=100 0.350 × 10	m ²	3.500

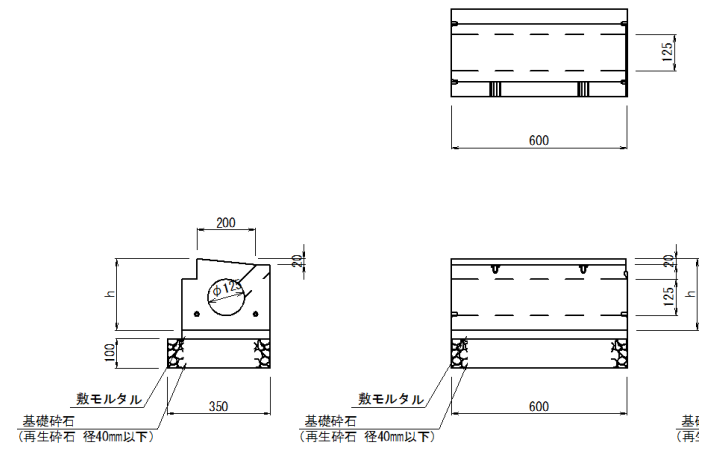
6号縁石排水管 数量計算書



10m当たり

名称	算式	単位	数量
昼間施工	$8.20 + 4.50 + 2.30$	m	15.00
夜間施工	2.30	m	2.30
ライン導水ブロック 横断歩道型	$1.000 \div 0.600 \times 10$	個	16.7
敷モルタル 1:3	$0.300 \times 0.030 \times 10$	m ³	0.090
基礎砕石 再生砕石 径40mm以下	$t=100$ 0.350×10	m ²	3.500

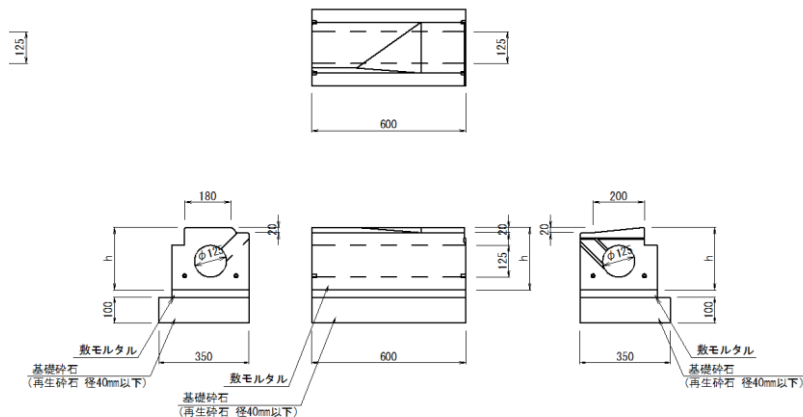
7号縁石排水管 数量計算書



10m当たり

名称	算式	単位	数量
昼間施工	$1.70 + 3.70 + 1.90$	m	7.30
夜間施工	2.70	m	2.70
ライン導水ブロック 自転車通行帯型	$1.000 \div 0.600 \times 10$	個	16.7
敷モルタル 1:3	$0.300 \times 0.030 \times 10$	m ³	0.090
基礎砕石 再生砕石 径40mm以下	$t=100$ 0.350×10	m ²	3.500

8号縁石排水管 数量計算書



10m当たり

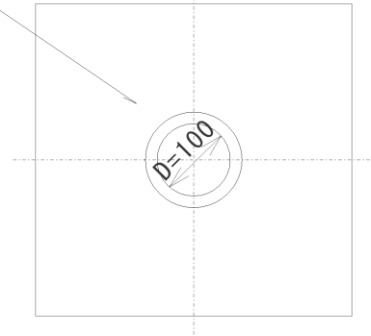
名称	算式	単位	数量
昼間施工	$0.60 + 1.20 + 0.60$	m	2.40
夜間施工	0.60	m	0.60
ライン導水ブロック 摺付型	$1.000 \div 0.600 \times 10$	個	16.7
敷モルタル 1:3	$0.300 \times 0.030 \times 10$	m ³	0.090
基礎砕石 再生砕石 径40mm以下	$t=100$ 0.350×10	m ²	3.500

仮排水

数量計算書

高密度ポリエチレン管

砂巻き



10m当たり

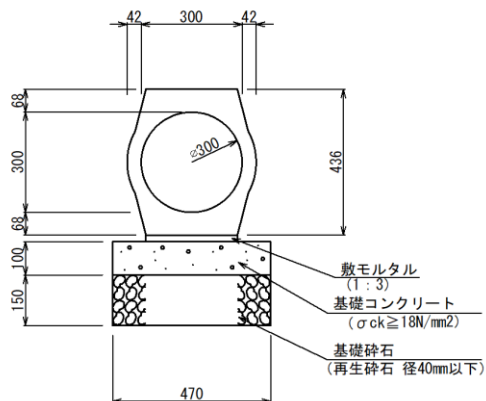
名称	算式	単位	数量
昼間施工	22 + 7.200	m	29.40
夜間施工	0	m	0.00
暗渠排水管 鉄筋コンクリート台付管			
φ100 砂巻き		基	10.0

再

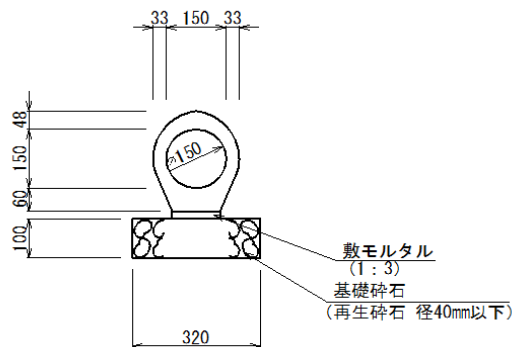
鉄筋コンクリート台付管

数量計算書

(参考図) $\phi 300$



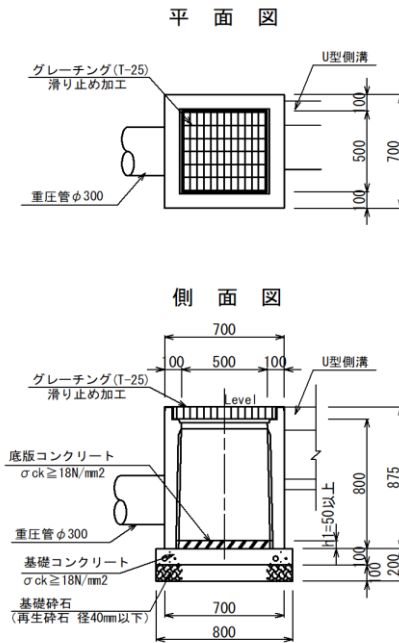
$\phi 150$



10m当たり

名称	算式	単位	数量
$\phi 300$			
昼間施工		m	12.70
夜間施工		m	0.00
$\phi 300 \times 2,000$	$10.00 \div 2.00$	個	5.0
敷モルタル 1:3	0.272×0.020	$\times 10.0$ m ³	0.054
基礎コンクリート $\sigma_{ck} \geq 18N/mm^2$	0.470×0.100	$\times 10.0$ m ³	0.470
基礎型枠 均し	2×0.100	$\times 10.0$ m ²	2.000
基礎砕石 再生砕石 径40mm以下	$t=150$ 0.470	$\times 10.0$ m ²	4.700
$\phi 150$			
昼間施工	$44.5 + 12.00 + 3.00$	m	59.50
バイコン台付管			
$\phi 150 \times 1,000$	$10.00 \div 1.00$	個	10.0
敷モルタル 1:3	0.120×0.020	$\times 10.0$ m ³	0.024
基礎砕石 再生砕石 径40mm以下	$t=100$ 0.320	$\times 10.0$ m ²	3.200

3号街渠枳 数量計算書

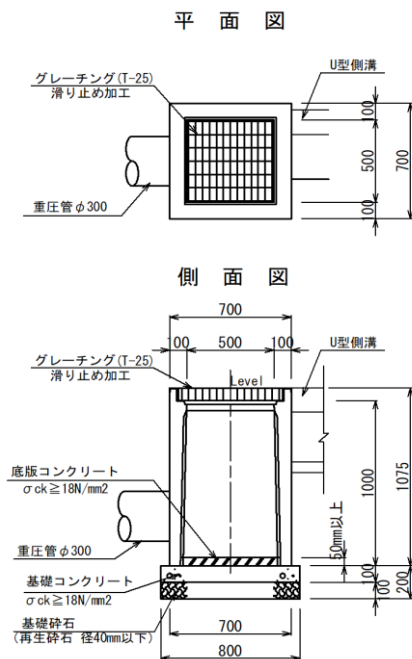


参考重量
398kg/基

10基当たり

名称	算式	単位	数量
昼間施工		基	2
夜間施工		基	0
3号街渠枳	500 × 500 × 800		
プレキャスト枳	1.00 × 10	基	10.0
基礎コンクリート σ 28 ≥ 18N/mm ²	0.800 × 0.800 × 0.100 × 10	m ³	0.640
底板コンクリート σ 28 ≥ 18N/mm ² h1=50	0.500 × 0.500 × 0.050 × 10	m ³	0.125
基礎型枠 均し	4 × 0.800 × 0.100 × 10	m ²	3.200
基礎碎石 再生碎石 径40mm以下 t=100	0.800 × 0.800 × 10	m ²	6.400

4号街渠枳 数量計算書



参考重量
472kg/基

10基当たり

名称	算式	単位	数量
昼間施工		基	1
夜間施工		基	0
4号街渠枳	500 × 500 × 1000		
プレキャスト枳	1.00 × 10	基	10.0
基礎コンクリート σ _{ck} ≥ 18N/mm ²	0.800 × 0.800 × 0.100 × 10	m ³	0.640
底板コンクリート h ₁ =50 σ _{ck} ≥ 18N/mm ²	0.500 × 0.500 × 0.050 × 10	m ³	0.125
基礎型枠 均し	4 × 0.800 × 0.100 × 10	m ²	3.200
基礎砕石 再生砕石 径40mm以下	t=100 0.800 × 0.800 × 10	m ²	6.400

排水構造物工数量総括表

測点	2号L型 側溝	自由勾配側溝		1号 縁石 排水管	2号 縁石 排水管	4号 縁石 排水管	5号 縁石 排水管	6号 縁石 排水管	7号 縁石 排水管	8号 縁石 排水管	仮排水	鉄筋コンク リート台付 管 φ300	鉄筋コンク リート台付 管 φ150	3号 街渠樹	4号 街渠樹	5号 街渠樹	6号 街渠樹
		h=450	h=550														
		(m)	(m)														
【第2街区】																	
屋間施工																	
No.4 + 0.00 ~ No.5 + 0.00													3.00				
No.5 + 0.00 ~ No.6 + 0.00													6.00				
No.6 + 0.00 ~ No.7 + 0.00				8.60	6.40	1.00					4.60		3.10			0	1
No.7 + 0.00 ~ No.8 + 0.00				14.80		0.00					4.00		6.00			2	
No.8 + 0.00 ~ No.9 + 0.00				2.80	7.40	0.00					8.00		6.10			1	1
No.9 + 0.00 ~ No.10 + 0.00				9.00	8.00	2.00							6.00			2	
No.10 + 0.00 ~ No.11 + 0.00				19.70									5.40			2	
No.11 + 0.00 ~ No.12 + 0.00				13.50			1.00				5.60		5.90			1	
No.12 + 0.00 ~ No.13 + 0.00				0.70			2.00	8.20	1.70	0.60			3.00			1	
小計	0.00	0.00	0.00	69.10	21.80	3.00	3.00	8.20	1.70	0.60	22.20	0.00	44.50	0	0	9	2
【第3街区】																	
No.13 + 0.00 ~ No.14 + 0.00				10.30			1.00	2.20	1.90	0.60	3.60		6.00				2
No.14 + 0.00 ~ No.15 + 0.00				15.80							3.60		3.00				1
No.15 + 0.00 ~ No.15 +10.00				4.90			1.00	2.30	1.80	0.60			3.00				1
小計	0.00	0.00	0.00	31.00	0.00	0.00	2.00	4.50	3.70	1.20	7.20	0.00	12.00	0	0	4	0
【第4街区】																	
No.15 +10.00 ~ No.16 + 0.00				1.00			1.00	2.30	1.90	0.60			3.00				1
No.16 + 0.00 ~ No.17 + 0.00	5.40		3.30									12.70		1	1		
小計	5.40	0.00	3.30	1.00	0.00	0.00	1.00	2.30	1.90	0.60	0.00	12.70	3.00	1	1	1	0
【第1工区起点】																	
No.17 + 0.00 ~ No.18 + 0.00	4.70	16.00												1			
No.18 + 0.00 ~ No.19 + 0.00																	
小計	4.70	16.00	0.00	0.00	0.00	0.00	0.00	0.00	0.00	0.00	0.00	0.00	0.00	1	0	0	0
合計	10.10	16.00	3.30	101.10	21.80	3.00	6.00	15.00	7.30	2.40	29.40	12.70	59.50	2	1	14	2
夜間施工																	
No.4 + 0.00 ~ No.5 + 0.00				3.00			1.00	2.30	2.70	0.60							1
No.5 + 0.00 ~ No.6 + 0.00				18.70													2
合計				21.70			1.00	2.30	2.70	0.60							3

【2工区北】歩道工事 本02

照明基礎工											
工種	名称・規格	単位	N2	N3	N4	N5	N6	N7	N1分電盤	小計	
			偏心杭	コンクリート φ 500	コンクリート φ 500	偏心杭	偏心杭	コンクリート φ 500	直接基礎		
試掘	床掘	m ³		2.00	2.00			2.00		6.0	
	埋戻し	m ³		2.00	2.00			2.00		6.0	
土工・仮設工	床掘	m ³	0.50	5.40	5.40	0.40	0.50	6.08	1.15	19.4	
	埋戻し	m ³			0.00	0.00	0.00		0.76	0.8	
	残土処理	m ³	0.31	0.41	0.41	0.25	0.31	0.47	0.40	2.6	
取壊し・復旧	舗装切断	m									
	舗装取り壊し	m ²	電線共同溝工事で計上								
	コンクリート取り壊し	m ³									
	殻運搬処理	m ³									
	仮舗装	m ²									
基礎工	コンクリート(σ _{ck} =18N/mm ²)	m ³	0.31	0.41	0.41	0.25	0.31	0.47	0.42	2.6	
	型枠 スパイラルタケ φ 500 × t 0.6	m		2.10	2.10			2.40		6.6	
	型枠	m ²							2.24	2.2	
	基礎碎石 (RC- 30, t= 10 cm)	m ²							0.96	1.0	
	アンカーボルトセット 4-M16-350L	組							1	1	
	アンカーボルトセット 4-M24-700L	組		1	1			1		3	
	偏心(300)杭基礎 H鋼250×3500H 437.1kg	基				1				1	
	偏心(300)杭基礎 H鋼350×5000H 986.6kg	基	1				1			2	
	D種接地工事 IV3.5sq L=1.5m	極	1	1	1	1	1	1	1	7	
接地線保護管 CD16	m	1.5	1.5	1.5	1.5	1.5	1.5	1.5	10.5		
立上げ配管工	FEP φ 50	m	1.5	1.5	1.5	3.0	1.5	1.5		10.5	
	FEP φ 65	m				1.5				1.5	
	FEP φ 80	m							2.0	2.0	
	EFVP管 φ 100	m	4.5				4.5			9.0	

【2工区北】歩道工事 本02

工 種： 基礎工

設備名： 道路照明設備

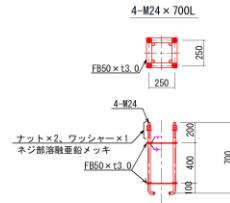
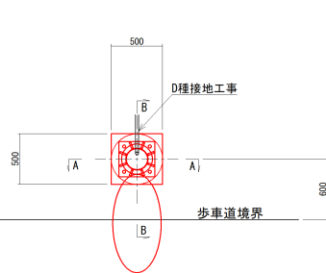
施工場所： 屋外

作 業： 設置

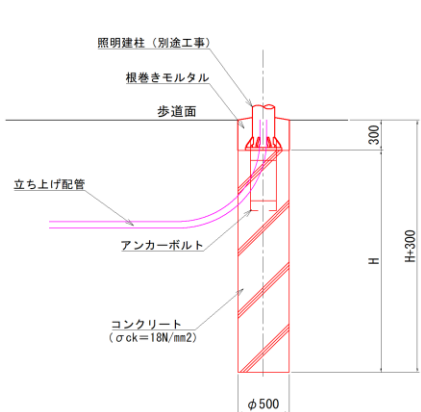
1 箇所あたり数量

照明柱No	コンクリート基礎
N3,N4	φ 500 L= 2.1 m

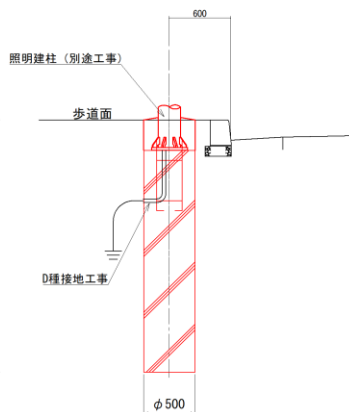
平面図



A-A 断面図



B-B 断面図



照明灯	H	立ち上げ配管	
		FEP管 φ50	
S2	2100mm	1	
S3		1	
S4		1	
N3		1	
N4		1	
S1	2200mm	1	
N7	2400mm	1	

舗装切断	電共工事で計上	m
舗装取壊し	電共工事で計上	m ²
Con取壊し	電共工事で計上	m ³
仮舗装	電共工事で計上	m ²

立ち上げ配管	FEP管 φ 50	1 本	一律 1.50 mで計上	1.5 m
床掘 (V1)	1.50 × 1.50 × (2.10 + 0.30)			5.40 m ³
埋戻	V1 - V2			4.99 m ³
残土処理(V2)	0.41			0.41 m ³
コンクリート σ _{ck} =18N/mm ²	(基礎躯体部)	0.25 ² × π × 2.10		0.41 m ³
モルタル	(照明根巻き部)	0.50 ² × 0.30		m ³
型枠 (基礎部)	スパイラルダクト	L= 2.1 m	φ 500	2.10 m
型枠 (照明根巻き部)	0.50 × 4 × 0.30			m ²
アンカーボルトセット	4 - M 24 × 700 L		17.03 kg	1 組
D種接地工事	φ 10 × 1500 L 連結式接地棒 連結式接地棒用リード線端子 φ 10			1 極
接地保護管	IV 3.5 sq L= 1.5 m CD管 一律 1.50 mで計上			1.5 m

【2工区北】歩道工事 本02

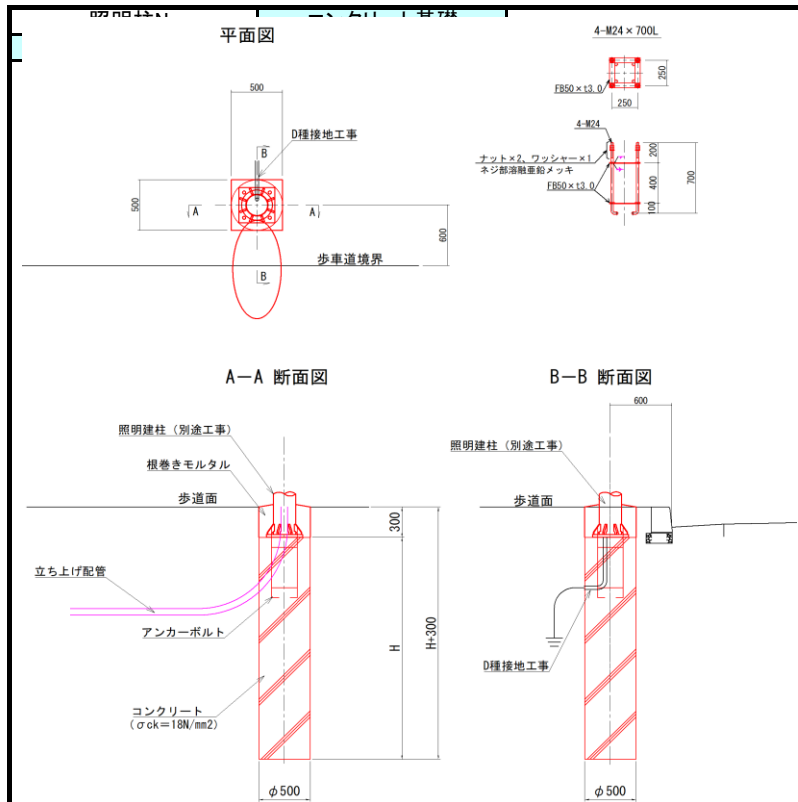
工種：基礎工

設備名：道路照明設備

施工場所：屋外

作業：設置

1箇所あたり数量



照明灯	H	立ち上げ配管	
		FEP管φ50	
S2	2100mm	1	
S3		1	
S4		1	
N3		1	
N4		1	
S1	2200mm	1	
N7	2400mm	1	

立ち上げ配管	FEP管φ50	1本	一律	1.50mで計上	1.5m
床掘(V1)	1.50 × 1.50 × (2.40 + 0.30)				6.08 m ³
埋戻	V1 - V2				5.60 m ³
残土処理(V2)	0.47				0.47 m ³
コンクリートσ _{ck} =18N/mm ²	(基礎躯体部)		0.25 ² × π × 2.40		0.47 m ³
モルタル	(照明根巻き部)		0.50 ² × 0.30		m ³
型枠(基礎部)	スパイラルダクト	L=	2.4m	φ500	2.40 m
型枠(照明根巻き部)	0.50 × 4 × 0.30				m ²
アンカーボルトセット	4 - M24 × 700L		17.03 kg		1組
D種接地工事	φ10 × 1500L 連結式接地棒 連結式接地棒用リード線端子 φ10 IV 3.5sq L= 1.5m				1極
接地保護管	CD管 一律 1.50mで計上				1.5m

舗装切断	電共工事で計上	m
舗装取壊し	電共工事で計上	m ²
Con取壊し	電共工事で計上	m ³
仮舗装	電共工事で計上	m ²

【2工区北】歩道工事 本02

工種： 基礎工

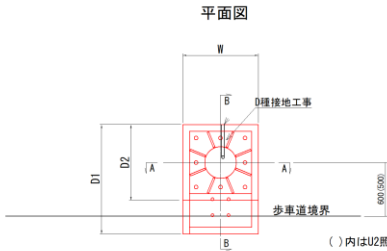
設備名： 道路照明設備

施工場所： 屋外

作業： 設置

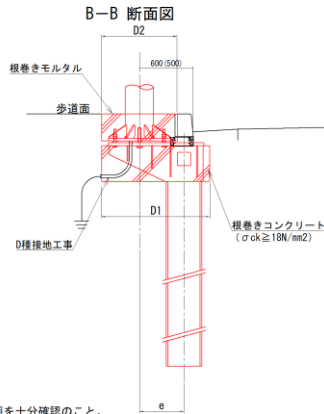
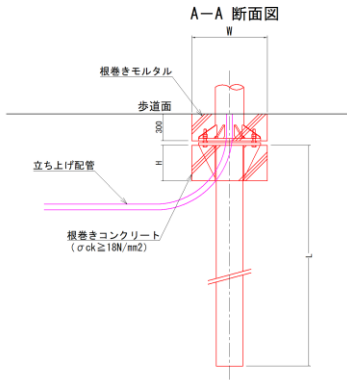
1 箇所あたり数量

照明柱No	偏心杭
N5	H鋼 250 × 3500



照明灯	杭形状 × 杭長L	照明柱中心からの偏心量 (e)	根巻きコンクリート (W×D1×H)	根巻きモルタル (W×D2×300)	立ち上げ配管		
					FEP管φ50	FEP管φ65	SVP管φ100
N2	H形鋼350×5000	歩道方向に300mm	975×800×400	800×800×300	1	-	3
N6	H形鋼350×5000	歩道方向に300mm	975×800×400	800×800×300	1	-	3
N-1	H形鋼300×4000	車道方向に300mm	900×700×400	700×700×300	2	1	-
SO	H形鋼300×4000	車道方向に300mm	900×700×400	700×700×300	2	1	-
N0	H形鋼250×3500	車道方向に300mm	850×650×400	650×650×300	2	1	-
N5	H形鋼250×3500	歩道方向に300mm	875×700×400	700×700×300	2	1	-
S5	H形鋼250×3500	歩道方向に300mm	825×600×400	600×600×300	2	1	-

()内はU2照明の数値



H鋼重量

形状	重量(kg/m)
H 200	49.9
H 250	71.8
H 300	93.0
H 350	135.0

注1) 配管方向・種類・本数は、電線共同溝本体計画を十分確認のこと。
注2) 近接埋設物がある場合は、露出のうえ、施工すること。

立ち上げ配管	FEP管 φ 50	2 本	一律	1.50 mで計上	3.0 m
	FEP管 φ 65	1 本	一律	1.50 mで計上	1.5 m
杭基礎	偏心杭	H鋼 250 × 3500			1 基
	鋼材重量	杭基礎詳細図より		470.4 kg	
床掘(V1)	0.875 × 0.70 × 0.40 + 0.70 × 0.70				0.40 m ³
	× 0.30				
埋戻	V1 - V2				0.16 m ³
残土処理(V2)	0.25 + 0.00				0.25 m ³
コンクリートσ ck=18N/mm ²	(根巻き部)	0.88 × 0.70 × 0.40			0.25 m ³
モルタル	(照明根巻き部)	0.70 × 0.70 × 0.30			m ³
ペーライン (根巻部)	(0.875 + 0.70) × 2 × 0.40				m
型枠 (照明根巻部)	0.70 × 4 × 0.30				m ²
アンカーボルト トセット					組
D種接地工事	φ 10 × 1500 L 連結式接地棒				1 極
	連結式接地棒用リード線端子 φ 10				
接地保護管	IV 3.5 sq L= 1.5 m				1.5 m
	CD管 一律 1.50 mで計上				

舗装切断	電共工事で計上	m
舗装取壊し	電共工事で計上	m ²
Con取壊し	電共工事で計上	m ³
仮舗装	電共工事で計上	m ²

【2工区北】歩道工事 本02

工種： 基礎工

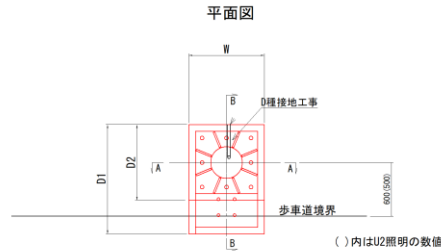
設備名： 道路照明設備

施工場所： 屋外

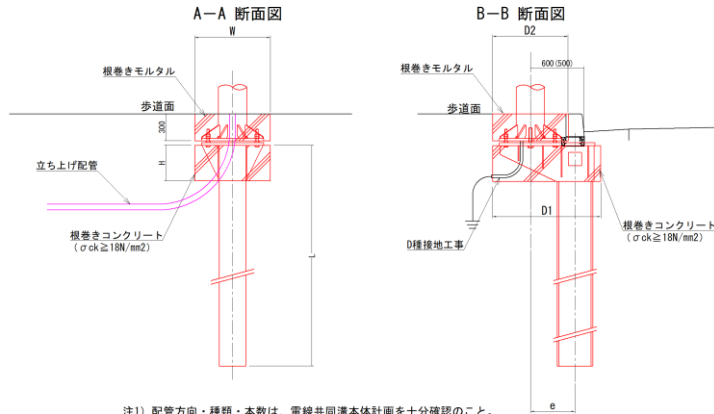
作業： 設置

1 箇所あたり数量

照明柱No	偏心杭
N2,N6	H鋼 350 × 5000



照明灯	杭形状 × 杭長L	照明柱中心からの偏心量 (e)	根巻きコンクリート (W×D1×H)	根巻きモルタル (W×D2×300)	立ち上げ配管		
					FEP管φ50	FEP管φ65	SVP管φ100
N2	H形鋼350×5000	歩道方向に300mm	975 × 800 × 400	800 × 800 × 300	1	-	3
N6	H形鋼350×5000	歩道方向に300mm	975 × 800 × 400	800 × 800 × 300	1	-	3
N-1	H形鋼300×4000	車道方向に300mm	900 × 700 × 400	700 × 700 × 300	2	1	-
S0	H形鋼250×3500	車道方向に300mm	850 × 650 × 400	650 × 650 × 300	2	1	-
N0	H形鋼250×3500	歩道方向に300mm	875 × 700 × 400	700 × 700 × 300	2	1	-
N5	H形鋼250×3500	歩道方向に300mm	875 × 700 × 400	700 × 700 × 300	2	1	-
S5	H形鋼250×3500	歩道方向に300mm	825 × 600 × 400	600 × 600 × 300	2	1	-



注1) 配管方向・種類・本数は、電線共同溝本体計画を十分確認のこと。
注2) 近接埋設物がある場合は、露出のうえ、施工すること。

H鋼重量	
形状	重量(kg/m)
H 200	49.9
H 250	71.8
H 300	93.0
H 350	135.0

立ち上げ配管	FEP管 φ 50	1 本	一律	1.50 mで計上	1.5 m
	EFVP管 φ 100	3 本	一律	1.50 mで計上	4.5 m
杭基礎	偏心杭 H鋼 350 × 5000				1 基
	鋼材重量 杭基礎詳細図より			986.6 kg	
床掘(V1)	0.975 × 0.80 × 0.40 + 0.80 × 0.80 × 0.30				0.50 m ³
埋戻	V1 - V2				0.19 m ³
残土処理(V2)	0.31 + 0.00				0.31 m ³
コンクリート σ ck=18N/mm ²	(根巻き部)	0.98 × 0.80 × 0.40			0.31 m ³
	(照明根巻き部)	0.80 × 0.80 × 0.30			m ³
ペーライン (根巻部)	(0.975 + 0.80) × 2 × 0.40				m
型枠 (照明根巻部)	0.80 × 4 × 0.30				m ²
アンカーボルトセット					組
D種接地工事	φ 10 × 1500 L 連結式接地棒				1 極
	連結式接地棒用リード線端子 φ 10 IV 3.5 sq L= 1.5 m				
接地保護管	CD管		一律	1.50 mで計上	1.5 m

舗装切断	電共工事で計上	m
舗装取壊し	電共工事で計上	m ²
Con取壊し	電共工事で計上	m ³
仮舗装	電共工事で計上	m ²

【2工区北】歩道工事 本02

工種： 基礎工

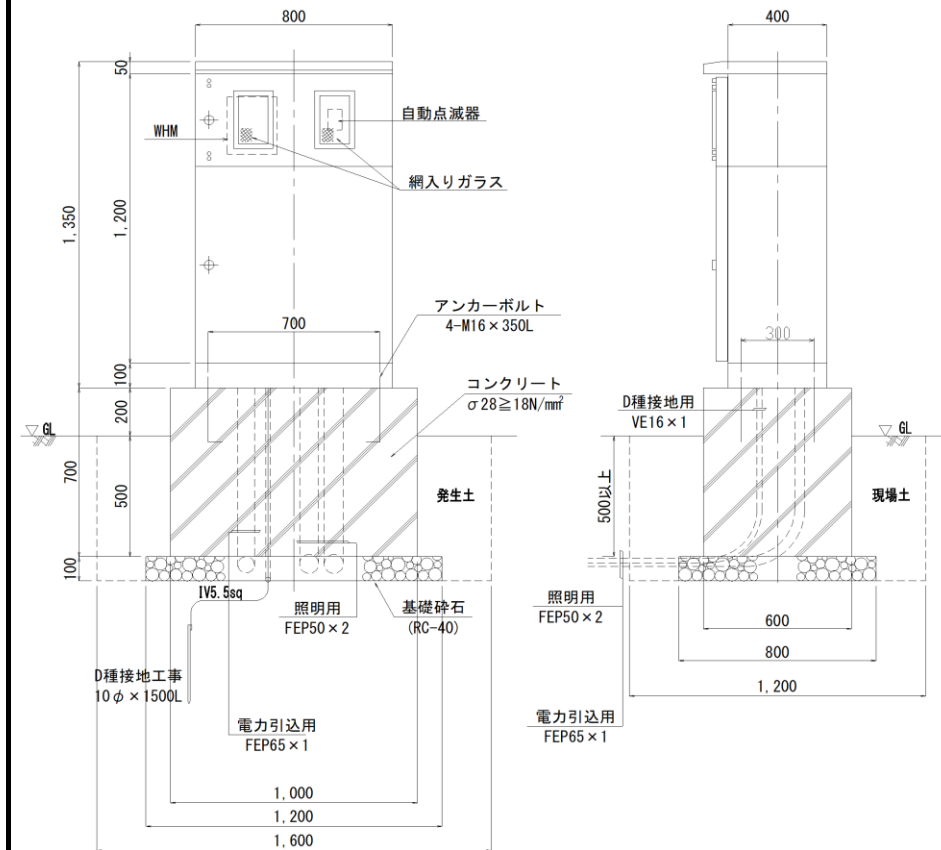
設備名： 道路照明設備

施工場所： 屋外

作業： 設置

1 箇所あたり数量

分電盤基礎	直接基礎
N1	D 400 × W 1000 × H 600



立ち上げ配管	FEP管 φ 80 2本 一律 1.00 mで計上	2.0 m
		0.0 m
		0.0 m
		0.0 m
ガードパイプ	GP-AP-2E	m
床掘(V1)	1.60 × 1.20 × 0.60	1.15 m³
埋戻	V1 - V2	0.76 m³
残土処理(V2)	0.60 × 1.00 × 0.50 - 0.80 × 1.20 × 0.10	0.40 m³
コンクリート σ ck=18N/mm²	0.60 × 1.00 × 0.70	0.42 m³
型枠 (基礎部)	(0.60 + 1.00) × 2 × 0.70	2.24 m²
基礎砕石 RC-30	t= 100 mm 0.80 × 1.20	0.96 m²
アンカーボルト トセット	4 - M 16 × 350 L 2.75 kg	1 組
舗装取壊し	電共工事で計上	m²
Con取壊し	電共工事で計上	m³
仮舗装	電共工事で計上	m²
D種接地工事	φ 10 × 1500 L 連結式接地棒 連結式接地棒用リード線端子 φ 10 IV 3.5 sq L= 1.5 m	1 極
接地保護管	CD管 一律 1.50 mで計上	1.5 m

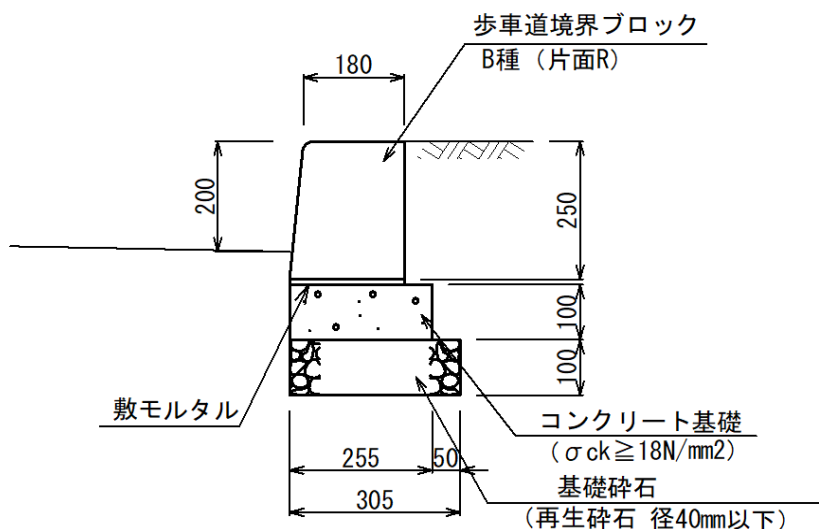
舗装工内訳集計表					
種別	細別	規格・寸法	単位	数量	備考
昼間施工					
As舗装工		【車道 C交通】			
	下層路盤	【再生クラッシャーラン】 t=35cm RC-30	m2	66.2	
	上層路盤	【再生粒調碎石】 t=15cm Rm-30	m2	66.2	
	基層	【再生粗粒度As】 t=5cm	m2	117.3	
	表層	【再生密粒度As】 t=5cm	m2	117.3	
		【支道舗装 A交通】			
	下層路盤	【再生クラッシャーラン】 t=15cm RC-30	m2	49.6	
	基層	【再生粗粒度As】 t=5cm	m2	49.6	
	表層	【再生密粒度As】 t=5cm	m2	49.6	
		【1号歩道舗装 一般部】			
	路盤工	【再生クラッシャーラン】 t=10cm RC-30	〃	120.0	
	表層	【再生密粒度As】 t=4cm	〃	120.0	
		【2号歩道舗装 乗用、小型貨物自動車乗入部】			
	路盤工	【再生クラッシャーラン】 t=10cm RC-30	m2	8.8	
	表層	【再生密粒度As】 t=5cm	m2	8.8	
夜間施工					
As舗装工		【車道 C交通】			
	下層路盤	【再生クラッシャーラン】 t=35cm RC-30	m2	7.9	
	上層路盤	【再生粒調碎石】 t=15cm Rm-30	m2	7.9	
	基層	【再生粗粒度As】 t=5cm	m2	16.4	
	表層	【再生密粒度As】 t=5cm	m2	16.4	
		【支道舗装 A交通】			
	下層路盤	【再生クラッシャーラン】 t=15cm RC-30	m2	19.4	
	基層	【再生粗粒度As】 t=5cm	m2	19.4	
	表層	【再生密粒度As】 t=5cm	m2	19.4	
		【1号歩道舗装 一般部】			
	路盤工	【再生クラッシャーラン】 t=10cm RC-30	〃	14.3	
	表層	【再生密粒度As】 t=4cm	〃	14.3	

車道舗装面積		数量計算書	
名称	算式	単位	数量
昼間施工			
車道舗装			
表層 t=5cm	117.3	m2	117.3
基層 t=5cm	117.3	m2	117.3
上層路盤工 t=15cm	66.2	m2	66.2
下層路盤工 t=35cm		m2	66.2
支道舗装			
表層 t=5cm	28.3 + 17.0 + 16.4 本01舗装重複分 12.1	m2	49.6
基層 t=5cm		m2	49.6
路盤工 t=15cm		m2	49.6
夜間施工			
車道舗装			
表層 t=5cm	16.4	m2	16.4
基層 t=5cm	16.4	m2	16.4
上層路盤工 t=15cm	7.9	m2	7.9
下層路盤工 t=35cm	7.9	m2	7.9
支道舗装			
表層 t=5cm	21.5 本01舗装重複分 2.1	m2	19.4
基層 t=5cm		m2	19.4
路盤工 t=15cm		m2	19.4

歩道舗装面積		数量計算書	
名称	算式	単位	数量
昼間施工			
1号歩道舗装			
表層 t=4cm	14.2 + 18.5 + 11.8 + 31.4 + 36.7 + 9.6 + 1.6 + 6.4 本01重複分 10.2	m2	120.0
路盤工 t=10cm		m2	120.0
2号歩道舗装			
表層 t=5cm	4.3 + 4.5 + 2.4 + 0.8 + 3.0 本01重複分 6.2	m2	8.8
路盤工 t=10cm		m2	8.8
夜間施工			
1号歩道舗装			
表層 t=4cm	14.3	m2	14.3
路盤工 t=10cm		m2	14.3

1号縁石工

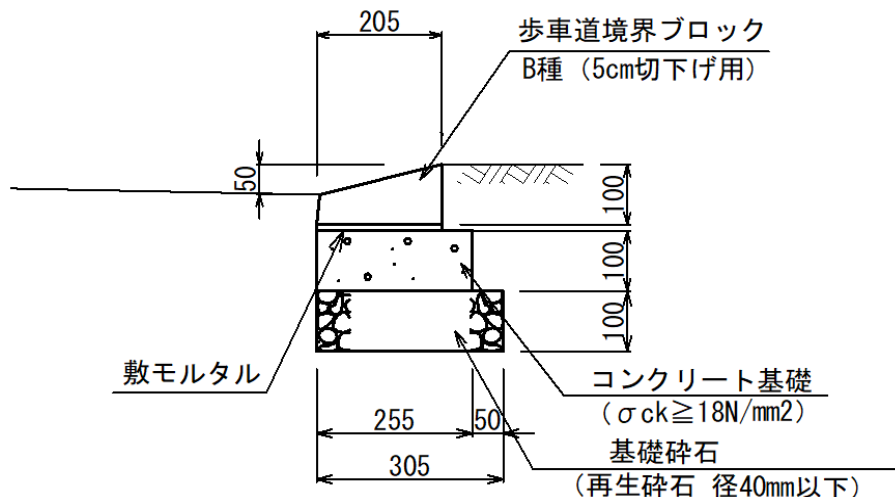
数量計算書



10m当たり

名称	算式	単位	数量
延長	10.40 + 9.60	m	20.00
1号縁石工			
歩車道境界ブロック B種(片面R)	1.000 / 0.605 × 10.0	個	16.5
敷モルタル 1:3	0.205 × 0.010 × 10.0	m ³	0.021
コンクリート σ _{ck} ≥ 18N/mm ²	0.255 × 0.100 × 10.0	m ³	0.255
型枠	2 × 0.100 × 10.0	m ²	2.00
碎石基礎 再生碎石 径40mm以下	t=100 0.305 × 10.0	m ²	3.050

3号縁石工 数量計算書



10m当たり

名称	算式	単位	数量
延長	2.20 + 8.00	m	10.20
3号縁石工			
歩車道境界ブロック B種(切下げ用5cm)	1.000 / 0.605	× 10.0	個 16.5
敷モルタル 1:3	0.205 × 0.010	× 10.0	m3 0.021
コンクリート σck ≥ 18N/mm²	0.255 × 0.100	× 10.0	m3 0.255
型枠	2 × 0.100	× 10.0	m2 2.00
碎石基礎 再生碎石 径40mm以下	t=100 0.305	× 10.0	m2 3.050

位置図

工事名：R6 徳土 徳島鴨島線 徳・中吉野町4 電線共同溝工事（2）（担い手確保型）

施工箇所：徳島市中吉野町4丁目（第2分割）



「出典：国土地理院発行2.5万分1地形図電子地形図25000(国土地理院)を加工して作成」