

見積参考資料

工事名 街路工事

◇経費情報◇

工種区分	鋼橋架設工事
単価地区	徳島東部1
施工地域・工事場所	市街地（DID補正）（1）
前金支出割合	補正を行わない
契約保証	金銭的補償
現場環境改善費	計上しない

注意

「見積参考資料」は入札参加者の迅速で適正な工事費の見積りのための一資料であり、請負契約を拘束するものではない。

本工事は、「担い手確保モデル工事（発注者指定型）」であり、4週8休の経費補正（労務費 1.05，機械経費（賃料） 1.04，共通仮設費 1.04，現場管理費 1.05）を計上している。

現場管理費に係る積算は令和元年5月1日から適用する積算基準に基づくものとする。

設計内訳書 (本01)

工事名	街路工事				事業区分 工事区分	道路新設・改築 鋼橋上部	
工事区分・工種・種別・細別	規格	単位	数量	単価	金額	数量・金額増減	摘要
鋼橋上部		式	1				
工場製作工 【P13～P14】		式	1				
桁製作工		式	1				
製作加工 加工費		t	161.7				単 1号
製作加工 材料費		t	161.7				単 2号
ボルト・ナット		式	1				内 1号
鑄造費		式	1				
大型ゴム支承 P13	支承規格:最大反力3710kN	個	2				単 3号
合成床板製作工		式	1				
合成床板		m2	768				単 4号
工場塗装工		式	1				
前処理 製品プラスト	材料種類:ジンクリッチプライマー	m2	2,780				単 5号
工場塗装工 外面		式	1				

設計内訳書 (本01)

工事名	街路工事				事業区分 工事区分	道路新設・改築 鋼橋上部	
工事区分・工種・種別・細別	規格	単位	数量	単価	金額	数量・金額増減	摘要
前処理(二次素地調整のみ)		m2	910				単 6号
下塗	塗装種別:無機ゾンクリッチェント, 塗装箇所:外面, 塗装回数:1回	m2	910				単 7号
下塗	塗装種別:ミストコート(エポキシ樹脂塗料 下塗), 塗装箇所:外面, 塗装回数:1回	m2	910				単 8号
下塗	塗装種別:エポキシ樹脂塗料下塗, 塗装箇所:外面, 塗装回数:1回	m2	910				単 9号
中塗	塗装種別:ふっ素系樹脂塗料 中塗 淡彩, 塗装箇所:外面, 塗装回数:1回	m2	910				単 10号
上塗	塗装種別:ふっ素系樹脂塗料 上塗 淡彩, 塗装箇所:外面, 塗装回数:1回	m2	910				単 11号
工場塗装工 内面		式	1				
前処理(二次素地調整のみ)		m2	1,180				単 12号
下塗	塗装種別:変性エポキシ樹脂塗料内面用, 塗装箇所:内面, 塗装回数:1回	m2	1,180				単 13号
下塗	塗装種別:変性エポキシ樹脂塗料内面用, 塗装箇所:内面, 塗装回数:1回	m2	1,180				単 14号
工場塗装工 まわし塗装		式	1				
前処理(二次素地調整のみ)		m2	10				単 15号
下塗	塗装種別:無機ゾンクリッチェント, 塗装箇所:外面, 塗装回数:1回	m2	10				単 16号

設計内訳書 (本01)

工事名	街路工事				事業区分 工事区分	道路新設・改築 鋼橋上部	
工事区分・工種・種別・細別	規格	単位	数量	単価	金額	数量・金額増減	摘要
下塗	塗装種別:ミストコート(エポキシ樹脂塗料 下塗), 塗装箇所:外面, 塗装回数:1回	m2	10				単 17号
下塗	塗装種別:エポキシ樹脂塗料下塗, 塗装箇所:外面, 塗装回数:1回	m2	10				単 18号
工場塗装工 コンクリート接触面		式	1				
前処理(二次素地調整のみ)		m2	140				単 19号
下塗	塗装種別:無機シリケート, 塗装箇所:コンクリート接触面, 塗装回数:1回	m2	140				単 20号
工場塗装工 摩擦接合面		式	1				
前処理(二次素地調整のみ)		m2	390				単 21号
下塗	塗装種別:無機シリケート, 塗装箇所:摩擦接合面, 塗装回数:1回	m2	390				単 22号
工場塗装工 亜鉛メッキ		式	1				
亜鉛メッキ加工		t	4.6				単 23号
工場製作工 【P14~P15】		式	1				
桁製作工		式	1				
製作加工 加工費		t	304.9				単 24号

設計内訳書 (本01)

工事名	街路工事				事業区分 工事区分	道路新設・改築 鋼橋上部	
工事区分・工種・種別・細別	規格	単位	数量	単価	金額	数量・金額増減	摘要
製作加工 材料費		t	304.9				単 25号
ボルト・ナット		式	1				内 2号
鋳造費		式	1				
大型コンクリート支承 P14	支承規格:最大反力11570kN	個	2				単 26号
大型コンクリート支承 P15	支承規格:最大反力11630kN	個	2				単 27号
合成床板製作工		式	1				
合成床板		m2	1,179				単 28号
工場塗装工		式	1				
前処理 製品プラスト	材料種類:ジソクリッチャプライマー	m2	4,750				単 29号
工場塗装工 外面		式	1				
前処理(二次素地調整のみ)		m2	1,380				単 30号
下塗	塗装種別:無機ジソクリッチャプライマー, 塗装箇所:外面, 塗装回数:1回	m2	1,380				単 31号
下塗	塗装種別:ミストコート(エポキシ樹脂塗料 下塗), 塗装箇所:外面, 塗装回数:1回	m2	1,380				単 32号

設計内訳書 (本01)

工事名	街路工事				事業区分 工事区分	道路新設・改築 鋼橋上部	
工事区分・工種・種別・細別	規格	単位	数量	単価	金額	数量・金額増減	摘要
下塗	塗装種別:エポキシ樹脂塗料下塗, 塗装箇所:外面, 塗装回数:1回	m2	1,380				単 33号
中塗	塗装種別:ふっ素系樹脂塗料 中塗 淡彩, 塗装箇所:外面, 塗装回数:1回	m2	1,380				単 34号
上塗	塗装種別:ふっ素系樹脂塗料 上塗 淡彩, 塗装箇所:外面, 塗装回数:1回	m2	1,380				単 35号
工場塗装工 内面		式	1				
前処理(二次素地調整のみ)		m2	2,150				単 36号
下塗	塗装種別:変性エポキシ樹脂塗料内面用, 塗装箇所:内面, 塗装回数:1回	m2	2,150				単 37号
下塗	塗装種別:変性エポキシ樹脂塗料内面用, 塗装箇所:内面, 塗装回数:1回	m2	2,150				単 38号
工場塗装工 まわし塗装		式	1				
前処理(二次素地調整のみ)		m2	15				単 39号
下塗	塗装種別:無機シリケート, 塗装箇所:外面, 塗装回数:1回	m2	15				単 40号
下塗	塗装種別:ミストコート(エポキシ樹脂塗料 下塗), 塗装箇所:外面, 塗装回数:1回	m2	15				単 41号
下塗	塗装種別:エポキシ樹脂塗料下塗, 塗装箇所:外面, 塗装回数:1回	m2	15				単 42号
工場塗装工 コンクリート接触面		式	1				

設計内訳書 (本01)

工事名	街路工事				事業区分 工事区分	道路新設・改築 鋼橋上部	
工事区分・工種・種別・細別	規格	単位	数量	単価	金額	数量・金額増減	摘要
前処理(二次素地調整のみ)		m2	200				単 43号
下塗	塗装種別:無機シリケート、塗装箇所:コンクリート接触面、塗装回数:1回	m2	200				単 44号
工場塗装工 摩擦接合面		式	1				
前処理(二次素地調整のみ)		m2	700				単 45号
下塗	塗装種別:無機シリケート、塗装箇所:摩擦接合面、塗装回数:1回	m2	700				単 46号
工場塗装工 亜鉛メッキ		式	1				
亜鉛メッキ加工		t	5.9				単 47号
工場製作工 【P15～P16】		式	1				
桁製作工		式	1				
製作加工 加工費		t	162.3				単 48号
製作加工 材料費		t	162.3				単 49号
ボルト・ナット		式	1				内 3号
鋳造費		式	1				

設計内訳書 (本01)

工事名	街路工事				事業区分 工事区分	道路新設・改築 鋼橋上部	
工事区分・工種・種別・細別	規格	単位	数量	単価	金額	数量・金額増減	摘要
大型ゴム支承 P16	支承規格:最大反力3590kN	個	2				単 50号
合成床板製作工		式	1				
合成床板		m2	768				単 51号
工場塗装工		式	1				
前処理 製品プラスチック	材料種類:ジソククリッチアライマー	m2	2,710				単 52号
工場塗装工 外面		式	1				
前処理(二次素地調整のみ)		m2	860				単 53号
下塗	塗装種別:無機ジソククリッチペイント, 塗装箇所:外面, 塗装回数:1回	m2	860				単 54号
下塗	塗装種別:ミストコート(エポキシ樹脂塗料 下塗), 塗装箇所:外面, 塗装回数:1回	m2	860				単 55号
下塗	塗装種別:エポキシ樹脂塗料下塗, 塗装箇所:外面, 塗装回数:1回	m2	860				単 56号
中塗	塗装種別:ふっ素系樹脂塗料 中塗 淡彩, 塗装箇所:外面, 塗装回数:1回	m2	860				単 57号
上塗	塗装種別:ふっ素系樹脂塗料 上塗 淡彩, 塗装箇所:外面, 塗装回数:1回	m2	860				単 58号
工場塗装工 内面		式	1				

設計内訳書 (本01)

工事名	街路工事				事業区分 工事区分	道路新設・改築 鋼橋上部	
工事区分・工種・種別・細別	規格	単位	数量	単価	金額	数量・金額増減	摘要
前処理(二次素地調整のみ)		m2	1,170				単 59号
下塗	塗装種別:変性エポキシ樹脂塗料内面用, 塗装箇所:内面, 塗装回数:1回	m2	1,170				単 60号
下塗	塗装種別:変性エポキシ樹脂塗料内面用, 塗装箇所:内面, 塗装回数:1回	m2	1,170				単 61号
工場塗装工 まわし塗装		式	1				
前処理(二次素地調整のみ)		m2	10				単 62号
下塗	塗装種別:無機シリケートペイント, 塗装箇所:外面, 塗装回数:1回	m2	10				単 63号
下塗	塗装種別:ミストコート(エポキシ樹脂塗料 下塗), 塗装箇所:外面, 塗装回数:1回	m2	10				単 64号
下塗	塗装種別:エポキシ樹脂塗料下塗, 塗装箇所:外面, 塗装回数:1回	m2	10				単 65号
工場塗装工 コンクリート接触面		式	1				
前処理(二次素地調整のみ)		m2	140				単 66号
下塗	塗装種別:無機シリケートペイント, 塗装箇所:コンクリート接触面, 塗装回数:1回	m2	140				単 67号
工場塗装工 摩擦接合面		式	1				
前処理(二次素地調整のみ)		m2	380				単 68号

設計内訳書 (本01)

工事名	街路工事				事業区分 工事区分	道路新設・改築 鋼橋上部	
工事区分・工種・種別・細別	規格	単位	数量	単価	金額	数量・金額増減	摘要
下塗	塗装種別:無機ゾウカッチペイント,塗装箇所:摩擦接合面,塗装回数:1回	m2	380				単 69号
工場塗装工 亜鉛メッキ		式	1				
亜鉛メッキ加工		t	4.6				単 70号
工場純工事費		式	1				
工場管理費		式	1				
(工場製作原価)		式	1				
鋼橋上部		式	1				
工場製品輸送工 【P13~P14】		式	1				
輸送工		式	1				
輸送		t	158.6				単 71号
現場取卸(鋼桁)		t	139.8				単 72号
工場製品輸送工 【P14~P15】		式	1				
輸送工		式	1				

設計内訳書 (本01)

工事名	街路工事				事業区分 工事区分	道路新設・改築 鋼橋上部	
工事区分・工種・種別・細別	規格	単位	数量	単価	金額	数量・金額増減	摘要
輸送		t	308.5				単 73号
現場取卸(鋼桁)		t	266.1				単 74号
工場製品輸送工 【P15～P16】		式	1				
輸送工		式	1				
輸送		t	154.2				単 75号
現場取卸(鋼桁)		t	140.6				単 76号
鋼橋架設工 【P13～P14】		式	1				
地組工		式	1				
地組		t	45.8				単 77号
架設工(クレーン架設)		式	1				
ベント設備		式	1				内 4号
ベント基礎		式	1				内 5号
桁架設	規格:P13～P14径間, 桁種類:箱桁	t	160.8				単 78号

設計内訳書 (本01)

工事名	街路工事				事業区分 工事区分	道路新設・改築 鋼橋上部	
工事区分・工種・種別・細別	規格	単位	数量	単価	金額	数量・金額増減	摘要
支承工		式	1				
大型ゴム支承設置	支承規格:分散支承(P13)	個	2				単 79号
現場継手工		式	1				
本締めボルト		本	10,590				単 80号
ピンテール処理		本	10,590				単 81号
建設機械賃料		式	1				
建設機械賃料	ラフテレーンクレーン50t吊り	式	1				内 6号
鋼橋架設工 【P14～P15】		式	1				
架設工(送出し架設)		式	1				
送出しヤード設備		式	1				内 7号
送出し設備		式	1				内 8号
多軸特殊台車設備		式	1				内 9号
多軸特殊台車上受桁設備		式	1				内 10号

設計内訳書 (本01)

工事名	街路工事				事業区分 工事区分	道路新設・改築 鋼橋上部	
工事区分・工種・種別・細別	規格	単位	数量	単価	金額	数量・金額増減	摘要
降下設備		式	1				内 11号
桁架設(橋体組立)	規格:P14~P15径間, 桁種類:箱桁	t	318.2				単 82号
桁架設(送出し)		式	1				内 12号
支承工		式	1				
大型ゴム支承設置	支承規格:固定支承(P14, P15)	個	4				単 83号
現場継手工		式	1				
本締めボルト		本	19,356				単 84号
ピンテール処理		本	19,356				単 85号
建設機械賃料		式	1				
建設機械賃料	ラフテレーンクレーン50t吊り	式	1				内 13号
鋼橋架設工 【P15~P16】		式	1				
地組工		式	1				
地組		t	46				単 86号

設計内訳書 (本01)

工事名	街路工事				事業区分 工事区分	道路新設・改築 鋼橋上部	
工事区分・工種・種別・細別	規格	単位	数量	単価	金額	数量・金額増減	摘要
架設工(クレーン架設)		式	1				
ベント設備		式	1				内 14号
ベント基礎		式	1				内 15号
桁架設	規格:P15~P16径間, 桁種類:箱桁	t	161.5				単 87号
支承工		式	1				
大型ゴム支承設置	支承規格:分散支承(P16)	個	2				単 88号
現場継手工		式	1				
本締めボルト		本	10,442				単 89号
ピンテール処理		本	10,442				単 90号
建設機械賃料		式	1				
建設機械賃料	ラフテレーンクレーン50t吊り	式	1				内 16号
橋梁現場塗装工 【P13~P14】		式	1				
現場塗装工 外面(添接部・ボルト)		式	1				

設計内訳書 (本01)

工事名	街路工事				事業区分 工事区分	道路新設・改築 鋼橋上部	
工事区分・工種・種別・細別	規格	単位	数量	単価	金額	数量・金額増減	摘要
下塗	塗装種別(継手下塗):ミストコート 変性エポキシ樹脂塗料(1層), 塗装箇所:添接部・ボルト, 塗装回数:1回	m2	110				単 91号
下塗	塗装種別(継手下塗):超厚膜形エポキシ樹脂塗料(2回塗り/層), 塗装箇所:添接部・ボルト, 塗装回数:1回	m2	110				単 92号
中塗	塗装種別(新橋現場塗装):ふっ素樹脂塗料 淡彩, 塗装箇所:添接部・ボルト, 塗装回数:1回	m2	110				単 93号
上塗	塗装種別(新橋現場塗装):ふっ素樹脂塗料 淡彩, 塗装箇所:添接部・ボルト, 塗装回数:1回	m2	110				単 94号
現場塗装工 内面(添接部・ボルト)		式	1				
下塗	塗装種別(継手下塗):ミストコート 変性エポキシ樹脂塗料(1層), 塗装箇所:添接部・ボルト, 塗装回数:1回	m2	120				単 95号
下塗	塗装種別(継手下塗):超厚膜形エポキシ樹脂塗料(2回塗り/層), 塗装箇所:添接部・ボルト, 塗装回数:1回	m2	120				単 96号
橋梁現場塗装工 【P14～P15】		式	1				
現場塗装工 外面(添接部・ボルト)		式	1				
下塗	塗装種別(継手下塗):ミストコート 変性エポキシ樹脂塗料(1層), 塗装箇所:添接部・ボルト, 塗装回数:1回	m2	190				単 97号
下塗	塗装種別(継手下塗):超厚膜形エポキシ樹脂塗料(2回塗り/層), 塗装箇所:添接部・ボルト, 塗装回数:1回	m2	190				単 98号
中塗	塗装種別(新橋現場塗装):ふっ素樹脂塗料 淡彩, 塗装箇所:添接部・ボルト, 塗装回数:1回	m2	190				単 99号
上塗	塗装種別(新橋現場塗装):ふっ素樹脂塗料 淡彩, 塗装箇所:添接部・ボルト, 塗装回数:1回	m2	190				単 100号

設計内訳書 (本01)

工事名	街路工事				事業区分 工事区分	道路新設・改築 鋼橋上部	
工事区分・工種・種別・細別	規格	単位	数量	単価	金額	数量・金額増減	摘要
現場塗装工 内面(添接部・ボルト)		式	1				
下塗	塗装種別(継手下塗):ミストコート 変性エポキシ樹脂塗料(1層), 塗装箇所:添接部・ボルト, 塗装回数:1回	m2	210				単 101号
下塗	塗装種別(継手下塗):超厚膜形エポキシ樹脂塗料(2回塗り/層), 塗装箇所:添接部・ボルト, 塗装回数:1回	m2	210				単 102号
橋梁現場塗装工 【P15~P16】		式	1				
現場塗装工 外面(添接部・ボルト)		式	1				
下塗	塗装種別(継手下塗):ミストコート 変性エポキシ樹脂塗料(1層), 塗装箇所:添接部・ボルト, 塗装回数:1回	m2	100				単 103号
下塗	塗装種別(継手下塗):超厚膜形エポキシ樹脂塗料(2回塗り/層), 塗装箇所:添接部・ボルト, 塗装回数:1回	m2	100				単 104号
中塗	塗装種別(新橋現場塗装):ふっ素樹脂塗料 淡彩, 塗装箇所:添接部・ボルト, 塗装回数:1回	m2	100				単 105号
上塗	塗装種別(新橋現場塗装):ふっ素樹脂塗料 淡彩, 塗装箇所:添接部・ボルト, 塗装回数:1回	m2	100				単 106号
現場塗装工 内面(添接部・ボルト)		式	1				
下塗	塗装種別(継手下塗):ミストコート 変性エポキシ樹脂塗料(1層), 塗装箇所:添接部・ボルト, 塗装回数:1回	m2	120				単 107号
下塗	塗装種別(継手下塗):超厚膜形エポキシ樹脂塗料(2回塗り/層), 塗装箇所:添接部・ボルト, 塗装回数:1回	m2	120				単 108号
床版工 【P13~P14】		式	1				

設計内訳書 (本01)

工事名	街路工事				事業区分 工事区分	道路新設・改築 鋼橋上部	
工事区分・工種・種別・細別	規格	単位	数量	単価	金額	数量・金額増減	摘要
RC床版工		式	1				
床版架設		m2	768				単 109号
側鋼板取付工		m	84				単 110号
合成床版工		式	1				
鉄筋	鉄筋材料規格・径:SD345 D16~25	t	34.6				単 111号
コンクリート	コンクリート規格:30-12-25(20)(普通)	m3	224				単 112号
床版工 【P14~P15】		式	1				
RC床版工		式	1				
床版架設		m2	1,179				単 113号
側鋼板取付工		m	120				単 114号
合成床版工		式	1				
鉄筋	鉄筋材料規格・径:SD345 D16~25	t	53.1				単 115号
コンクリート	コンクリート規格:30-12-25(20)(普通)	m3	335				単 116号

設計内訳書 (本01)

工事名	街路工事				事業区分 工事区分	道路新設・改築 鋼橋上部	
工事区分・工種・種別・細別	規格	単位	数量	単価	金額	数量・金額増減	摘要
床版工 【P15～P16】		式	1				
RC床版工		式	1				
床版架設		m2	768				単 117号
側鋼板取付工		m	84				単 118号
合成床版工		式	1				
鉄筋	鉄筋材料規格・径:SD345 D16～25	t	34.6				単 119号
コンクリート	コンクリート規格:30-12-25(20)(普通)	m3	224				単 120号
橋梁付属物工 【P13～P14】		式	1				
伸縮装置工		式	1				
鋼・コン製伸縮装置	伸縮装置規格:P13, 遊間250mm	m	16.8				単 121号
排水装置工		式	1				
鋼製排水溝		m	80				単 122号
排水装置工 (上部)		式	1				

設計内訳書 (本01)

工事名	街路工事				事業区分 工事区分	道路新設・改築 鋼橋上部	
工事区分・工種・種別・細別	規格	単位	数量	単価	金額	数量・金額増減	摘要
排水管	管規格:VP管	m	13				単 123号
コンクリートアンカーボルト設置		本	4				単 124号
排水装置工 (下部)		式	1				
排水管	管規格:VP管	m	15				単 125号
コンクリートアンカーボルト設置		本	20				単 126号
地覆工		式	1				
場所打地覆(壁高欄)		m	84				単 127号
場所打地覆(中央分離帯)		m	42				単 128号
壁高欄アンカー		箇所	42				単 129号
橋梁用防護柵工		式	1				
橋梁用防護柵(中央分離帯)		m	42				単 130号
目隠し板設置		m	79				単 131号
照明灯設備工		式	1				

設計内訳書（本01）

工事名	街路工事				事業区分 工事区分	道路新設・改築 鋼橋上部	
工事区分・工種・種別・細別	規格	単位	数量	単価	金額	数量・金額増減	摘要
照明灯基礎		箇所	1				単 132号
ハンドホール設置		基	1				単 133号
電線配管		m	42				単 134号
マンホール工		式	1				
マンホール取手		式	1				内 17号
スカーラップ 塞ぎ工		式	1				
スカーラップ 塞ぎ材		個	4				単 135号
銘板工		式	1				
銘板		枚	1				単 136号
橋梁付属物工 【P14～P15】		式	1				
排水装置工		式	1				
鋼製排水溝		m	120				単 137号
排水装置工 (上部)		式	1				

設計内訳書 (本01)

工事名	街路工事				事業区分 工事区分	道路新設・改築 鋼橋上部	
工事区分・工種・種別・細別	規格	単位	数量	単価	金額	数量・金額増減	摘要
排水管 P14	管規格:VP管	m	15				単 138号
排水管 P15	管規格:VP管	m	14				単 139号
コンクリートアンカーボルト設置		本	8				単 140号
排水装置工 (下部)		式	1				
排水管 P14	管規格:VP管	m	14				単 141号
排水管 P15	管規格:VP管	m	14				単 142号
コンクリートアンカーボルト設置		本	44				単 143号
地覆工		式	1				
場所打地覆(壁高欄)		m	120				単 144号
場所打地覆(中央分離帯)		m	60				単 145号
壁高欄アンカー		箇所	60				単 146号
橋梁用防護柵工		式	1				
橋梁用防護柵(中央分離帯)		m	60				単 147号

設計内訳書（本01）

工事名	街路工事				事業区分 工事区分	道路新設・改築 鋼橋上部	
工事区分・工種・種別・細別	規格	単位	数量	単価	金額	数量・金額増減	摘要
目隠し板設置		m	120				単 148号
照明灯設備工		式	1				
照明灯基礎		箇所	2				単 149号
ハトホル設置		基	2				単 150号
電線配管		m	60				単 151号
マンホール工		式	1				
マンホール取手		式	1				内 18号
スカーラップ 塞ぎ工		式	1				
スカーラップ 塞ぎ材		個	16				単 152号
橋梁付属物工 【P15～P16】		式	1				
伸縮装置工		式	1				
鋼・コン製伸縮装置	伸縮装置規格:P16, 遊間200mm	m	16.8				単 153号
排水装置工		式	1				

設計内訳書 (本01)

工事名	街路工事				事業区分 工事区分	道路新設・改築 鋼橋上部	
工事区分・工種・種別・細別	規格	単位	数量	単価	金額	数量・金額増減	摘要
鋼製排水溝		m	80				単 154号
排水装置工 (上部)		式	1				
排水管	管規格:VP管	m	12				単 155号
コンクリートアンカーボルト設置		本	4				単 156号
排水装置工 (下部)		式	1				
排水管	管規格:VP管	m	16				単 157号
コンクリートアンカーボルト設置		本	22				単 158号
地覆工		式	1				
場所打地覆(壁高欄)		m	84				単 159号
場所打地覆(中央分離帯)		m	42				単 160号
壁高欄アンカー		箇所	42				単 161号
橋梁用防護柵工		式	1				
橋梁用防護柵(中央分離帯)		m	42				単 162号

設計内訳書（本01）

工事名	街路工事				事業区分 工事区分	道路新設・改築 鋼橋上部	
工事区分・工種・種別・細別	規格	単位	数量	単価	金額	数量・金額増減	摘要
目隠し板設置		m	79				単 163号
照明灯設備工		式	1				
照明灯基礎		箇所	1				単 164号
マンホール設置		基	1				単 165号
電線配管		m	42				単 166号
マンホール工		式	1				
マンホール取手		式	1				内 19号
スカーラップ 塞ぎ工		式	1				
スカーラップ 塞ぎ材		個	4				単 167号
鋼橋足場等設置工 【P13～P14】		式	1				
橋梁足場工		式	1				
架設足場	橋梁の種類:プレートカーク・ボックスカーク	m2	790				単 168号
支承設置用足場	P13	m	25				単 169号

設計内訳書（本01）

工事名	街路工事				事業区分 工事区分	道路新設・改築 鋼橋上部	
工事区分・工種・種別・細別	規格	単位	数量	単価	金額	数量・金額増減	摘要
橋梁防護工		式	1				
板張防護		m2	790				単 170号
昇降用設備工		式	1				
登り栈橋	P13	箇所	1				単 171号
鋼橋足場等設置工 【P14～P15】		式	1				
橋梁足場工		式	1				
架設足場	橋梁の種類:プレート・ボックス	m2	1,130				単 172号
架設足場 送出しヤード		m2	870				単 173号
支承設置用足場	P14, P15	m	43				単 174号
橋梁防護工		式	1				
板張防護		m2	1,130				単 175号
昇降用設備工		式	1				
登り栈橋	P14, P15	箇所	2				単 176号

設計内訳書 (本01)

工事名	街路工事				事業区分 工事区分	道路新設・改築 鋼橋上部	
工事区分・工種・種別・細別	規格	単位	数量	単価	金額	数量・金額増減	摘要
鋼橋足場等設置工 【P15～P16】		式	1				
橋梁足場工		式	1				
架設足場	橋梁の種類:プレートカーガ・ボックスカーガ	m2	790				単 177号
支承設置用足場	P16	m	26				単 178号
橋梁防護工		式	1				
板張防護		m2	790				単 179号
昇降用設備工		式	1				
登り栈橋	P16	箇所	1				単 180号
仮設工 【P13～P14】		式	1				
交通管理工		式	1				
交通誘導警備員		人日	100				単 181号
仮設工 【P14～P15】		式	1				
交通管理工		式	1				

設計内訳書 (本01)

工事名	街路工事				事業区分 工事区分	道路新設・改築 鋼橋上部	
工事区分・工種・種別・細別	規格	単位	数量	単価	金額	数量・金額増減	摘要
交通誘導警備員		人日	300				単 182号
仮設工 【P15～P16】		式	1				
交通管理工		式	1				
交通誘導警備員		人日	100				単 183号
舗装		式	1				
舗装工 【P13～P14】		式	1				
橋面防水工		式	1				
橋面防水	防水工種類:シート防水	m2	691				単 184号
排水性舗装工		式	1				
基層(車道・路肩部)	材料種類:再生密粒度アスファルト混合物(13), 舗装厚:35mm, 平均幅員:1.4m以上	m2	691				単 185号
排水性舗装・表層(車道・路肩部)		m2	691				単 186号
舗装工 【P14～P15】		式	1				
橋面防水工		式	1				

設計内訳書 (本01)

工事名	街路工事				事業区分 工事区分	道路新設・改築 舗装	
工事区分・工種・種別・細別	規格	単位	数量	単価	金額	数量・金額増減	摘要
橋面防水	防水工種類:シート防水	m2	1,010				単 187号
排水性舗装工		式	1				
基層(車道・路肩部)	材料種類:再生密粒度アスファルト混合物(13), 舗装厚:35mm, 平均幅員:1.4m以上	m2	1,010				単 188号
排水性舗装・表層(車道・路肩部)		m2	1,010				単 189号
舗装工 【P15~P16】		式	1				
橋面防水工		式	1				
橋面防水	防水工種類:シート防水	m2	690				単 190号
排水性舗装工		式	1				
基層(車道・路肩部)	材料種類:再生密粒度アスファルト混合物(13), 舗装厚:35mm, 平均幅員:1.4m以上	m2	690				単 191号
排水性舗装・表層(車道・路肩部)		m2	690				単 192号
直接工事費		式	1				
共通仮設		式	1				
共通仮設費		式	1				

設計内訳書（本01）

工事名	街路工事				事業区分 工事区分	道路新設・改築 舗装	
工事区分・工種・種別・細別	規格	単位	数量	単価	金額	数量・金額増減	摘要
運搬費		式	1				
建設機械運搬費	多軸式特殊台車, 往復	回	1				単 193号
重建設機械分解組立輸送費 【P13～P14】	トラッククレーン200t吊り, 往復	回	1				単 194号
重建設機械分解組立輸送費 【P14～P15】	トラッククレーン160t吊り, 往復	回	1				単 195号
重建設機械分解組立輸送費 【P15～P16】	トラッククレーン200t吊り, 往復	回	1				単 196号
共通仮設費（率計上）		式	1				
純工事費		式	1				
現場管理費		式	1				
（現場原価）		式	1				
工事原価		式	1				
一般管理費等		式	1				
工事価格		式	1				
消費税額及び地方消費税額		式	1				

一式当り内訳書

単価使用年月	2019.05
歩掛適用年月	2019.05
労務調整係数	1.000-00000 0.0 0

内 1号	ホルト・ナット							
名称・規格	条件	単位	数量	単価	金額	数量・金額増減	摘要	
STUD		式	1				単 227号	
TCB		式	1				単 228号	
HTB		式	1				単 229号	
BN		式	1				単 230号	
NUT		式	1				単 231号	
UB		式	1				単 232号	
WPIN		式	1				単 233号	
BT		式	1				単 234号	
HANC		式	1				単 235号	
合計								

一式当り内訳書

単価使用年月	2019.05
歩掛適用年月	2019.05
労務調整係数	1.000-00000 0.0 0

内 2号	ホルト・ナット						
名称・規格	条件	単位	数量	単価	金額	数量・金額増減	摘要
STUD		式	1				単 249号
TCB		式	1				単 250号
HTB		式	1				単 251号
BN		式	1				単 252号
NUT		式	1				単 253号
UB		式	1				単 254号
WPIN		式	1				単 255号
HANC		式	1				単 256号
合計							

一式当り内訳書

単価使用年月	2019.05
歩掛適用年月	2019.05
労務調整係数	1.000-00000 0.0 0

内 3号	ホルト・ナット							
名称・規格	条件	単位	数量	単価	金額	数量・金額増減	摘要	
STUD		式	1				単 261号	
TCB		式	1				単 262号	
HTB		式	1				単 229号	
BN		式	1				単 263号	
NUT		式	1				単 231号	
UB		式	1				単 232号	
WPIN		式	1				単 233号	
BT		式	1				単 234号	
HANC		式	1				単 264号	
合計								

一式当り内訳書

単価使用年月	2019.05
歩掛適用年月	2019.05
労務調整係数	1.000-00000 0.0 0

内 4号	ハント設備							
名称・規格	条件	単位	数量	単価	金額	数量・金額増減	摘要	
移動式クレーン運転費(賃料)	ラフテレンクレーン, 油圧伸縮ジブ型 25t吊, 標準(1.0)	日	5				単 274号	
ハント設備 設置・撤去	ラフテレンクレーン, 25.9t, 発動発電機	t	25.9				単 275号	
架設工具損料		供用日					単 271号	
発動発電機賃料	ディーゼルエンジン 125KVA	供用日					単 273号	
ハント設備損料	37日, 2m以上30m以下(足場有)	t	25.9				単 276号	
合計								

一式当り内訳書

単価使用年月	2019.05
歩掛適用年月	2019.05
労務調整係数	1.000-00000 0.0 0

内 5号	ハント基礎							
名称・規格	条件	単位	数量	単価	金額	数量・金額増減	摘要	
移動式クレーン運転費(賃料)	ラフテレンクレーン, 油圧伸縮ジブ型 25t吊, 標準(1.0)	日	1				単 274号	
ハント基礎 設置・撤去	48.3m2	m2	48.3				単 277号	
ハント基礎損料	25.9t	供用日					単 278号	
合計								

一式当り内訳書

単価使用年月	2019.05
歩掛適用年月	2019.05
労務調整係数	1.000-00000 0.0 0

内 6号	建設機械賃料		ラフテレンクレーン50t吊り					
名称・規格	条件	単位	数量	単価	金額	数量・金額増減	摘要	
ラフテレンクレーン賃料 50t吊		日	13				単 283号	
合計								

一式当り内訳書

単価使用年月	2019.05
歩掛適用年月	2019.05
労務調整係数	1.000-00000 0.0 0

内 7号	送出しヤード設備						
名称・規格	条件	単位	数量	単価	金額	数量・金額増減	摘要
ペント基礎工		式	1				単 284号
ペント設備工		式	1				単 285号
軌条設備工		式	1				単 286号
軌条桁工		式	1				単 287号
合計							

一式当り内訳書

単価使用年月	2019.05
歩掛適用年月	2019.05
労務調整係数	1.000-00000 0.0 0

内 8号	送出し設備							
	名称・規格	条件	単位	数量	単価	金額	数量・金額増減	摘要
	台車装置		式	1				単 288号
	送出し装置		式	1				単 289号
	合計							

一式当り内訳書

単価使用年月	2019.05
歩掛適用年月	2019.05
労務調整係数	1.000-00000 0.0 0

内 9号	多軸特殊台車設備							
	名称・規格	条件	単位	数量	単価	金額	数量・金額増減	摘要
	多軸特殊台車設備		式	1				単 290号
	合計							

一式当り内訳書

単価使用年月	2019.05
歩掛適用年月	2019.05
労務調整係数	1.000-00000 0.0 0

内 10号	多軸特殊台車上受桁設備							
	名称・規格	条件	単位	数量	単価	金額	数量・金額増減	摘要
	多軸特殊台車上受桁設備		式	1				単 291号
	合計							

一式当り内訳書

単価使用年月	2019.05
歩掛適用年月	2019.05
労務調整係数	1.000-00000 0.0 0

内 11号	降下設備							
	名称・規格	条件	単位	数量	単価	金額	数量・金額増減	摘要
	降下設備		式	1				単 292号
	合計							

一式当り内訳書

単価使用年月	2019.05
歩掛適用年月	2019.05
労務調整係数	1.000-00000 0.0 0

内 12号	桁架設(送出し)							
名称・規格	条件	単位	数量	単価	金額	数量・金額増減	摘要	
送出し工		式	1				単 296号	
降下作業		式	1				単 297号	
桁搭載工		式	1				単 298号	
桁一括架設工		式	1				単 299号 夜間作業	
桁据付調整工		式	1				単 300号	
合計								

一式当り内訳書

単価使用年月	2019.05
歩掛適用年月	2019.05
労務調整係数	1.000-00000 0.0 0

内 13号	建設機械賃料	ラフクレーン50t吊り					
名称・規格	条件	単位	数量	単価	金額	数量・金額増減	摘要
ラフクレーン賃料 50t吊		日	18				単 283号
合計							

一式当り内訳書

単価使用年月	2019.05
歩掛適用年月	2019.05
労務調整係数	1.000-00000 0.0 0

内 14号	ハント設備							
名称・規格	条件	単位	数量	単価	金額	数量・金額増減	摘要	
移動式クレーン運転費(賃料)	ラフテレンクレーン, 油圧伸縮ジブ型 25t吊, 標準(1.0)	日	5				単 274号	
ハント設備 設置・撤去	ラフテレンクレーン, 25.4t, 発動発電機	t	25.4				単 305号	
架設工具損料		供用日					単 271号	
発動発電機賃料	ディーゼルエンジン 125KVA	供用日					単 273号	
ハント設備損料	36日, 2m以上30m以下(足場有)	t	25.4				単 306号	
合計								

一式当り内訳書

単価使用年月	2019.05
歩掛適用年月	2019.05
労務調整係数	1.000-00000 0.0 0

内 15号	ヘント基礎								
名称・規格	条件	単位	数量	単価	金額	数量・金額増減	摘要		
移動式クレーン運転費(賃料)	ラフテレンクレーン, 油圧伸縮ジブ型 25t吊, 標準(1.0)	日	1				単 274号		
ヘント基礎 設置・撤去	48.3m2	m2	48.3				単 277号		
ヘント基礎損料	25.4t	供用日					単 307号		
合計									

一式当り内訳書

単価使用年月	2019.05
歩掛適用年月	2019.05
労務調整係数	1.000-00000 0.0 0

内 16号	建設機械賃料	ラフテレンクレーン50t吊り						
名称・規格	条件	単位	数量	単価	金額	数量・金額増減	摘要	
ラフテレンクレーン賃料 50t吊		日	13				単 283号	
合計								

一式当り内訳書

単価使用年月	2019.05
歩掛適用年月	2019.05
労務調整係数	1.000-00000 0.0 0

内 17号	マンホール取手						
名称・規格	条件	単位	数量	単価	金額	数量・金額増減	摘要
材料費 マンホール用部材 クロップレンゴム 480×3×680		枚	2				
材料費 マンホール用部材 フッ素ゴム(φ18孔用) φ60×28		個	2				
材料費 マンホール用部材 フッ素ゴム(φ18孔用) φ60×8		個	2				
合計							

一式当り内訳書

単価使用年月	2019.05
歩掛適用年月	2019.05
労務調整係数	1.000-00000 0.0 0

内 18号	マンホール取手						
名称・規格	条件	単位	数量	単価	金額	数量・金額増減	摘要
材料費 マンホール用部材 クロップレンゴム 480×3×680		枚	8				
材料費 マンホール用部材 フッ素ゴム(φ18孔用) φ60×48		個	8				
材料費 マンホール用部材 フッ素ゴム(φ18孔用) φ60×10		個	8				
合計							

一式当り内訳書

単価使用年月	2019.05
歩掛適用年月	2019.05
労務調整係数	1.000-00000 0.0 0

内 19号	マンホール取手						
名称・規格	条件	単位	数量	単価	金額	数量・金額増減	摘要
材料費 マンホール用部材 クロプロレンコ [®] 480×3×680		枚	2				
材料費 マンホール用部材 フッ素コ [®] ム(φ18孔用) φ60×56		個	2				
材料費 マンホール用部材 フッ素コ [®] ム(φ18孔用) φ60×14		個	2				
合計							

1 次単価表

単価使用年月	2019.05
歩掛適用年月	2019.05
労務調整係数	1.000-00000 0.0 0

単 1号	製作加工 加工費	単位	t	単位数量	金額	単価	摘要
名称・規格	条件	単位	数量	単価	金額	摘要	
製作直接労務費(橋桁)	各種, 860.8	式	1			単 197号	
副資材費(t)		t	161.7			単 198号	
間接労務費		式	1				
合計							
単価						円/t	

1 次単価表

単価使用年月	2019.05
歩掛適用年月	2019.05
労務調整係数	1.000-00000 0.0 0

単 2号	製作加工 材料費	名称・規格	条件	単位	t	単位数量	金額	単価	摘要
							161.62		
		鋼材費(鋼板1 各種)		t	3.3				単 199号 PL SS400
		鋼材費(鋼板1 各種)		t	26.5				単 200号 PL SM400A t<=38
		鋼材費(鋼板1 各種)		t	71.6				単 201号 PL SM490YA t<=25
		鋼材費(鋼板1 各種)		t	0.45				単 202号 PL SM520C 38<t<=50
		鋼材費(鋼板1 各種)		t	14.1				単 203号 PL SM490YB t<=25
		鋼材費(鋼板1 各種)		t	11.3				単 204号 PL SM570 20<t<=38
		鋼材費(鋼板1 各種)		t	27.6				単 205号 PL SM570 6<t<=20
		鋼材費(形鋼1 各種)		t	0.18				単 206号 FB SS400 90*9
		鋼材費(形鋼1 各種)		t	0.01				単 207号 FB SS400 90*6
		鋼材費(形鋼1 各種)		t	0.01				単 208号 FB SS400 65*6
		鋼材費(形鋼1 各種)		t	0.05				単 209号 FB SS400 50*6
		鋼材費(形鋼1 各種)		t	0.06				単 210号 FB SS400 50*4.5

1 次単価表

単価使用年月	2019.05
歩掛適用年月	2019.05
労務調整係数	1.000-00000 0.0 0

単 2号	製作加工 材料費	名称・規格	条件	単位	t	単位数量	金額	単価	摘要
				単位	t	161.62			
		鋼材費(形鋼1 各種)		t	3.1				単 211号 L SS400 200*200*15
		鋼材費(形鋼1 各種)		t	0.12				単 212号 L SS400 150*150*12
		鋼材費(形鋼1 各種)		t	0.04				単 213号 L SS400 100*100*7
		鋼材費(形鋼1 各種)		t	0.02				単 214号 L SS400 75*75*9
		鋼材費(形鋼1 各種)		t	0.08				単 215号 L SS400 75*75*6
		鋼材費(形鋼1 各種)		t	0.61				単 216号 L SS400 65*65*6
		鋼材費(形鋼1 各種)		t	0.17				単 217号 L SS400 50*50*6
		鋼材費(形鋼1 各種)		t	1.1				単 218号 CH SS400 125*65*6*8
		鋼材費(形鋼1 各種)		t	0.19				単 219号 STK 42.7*2.3
		鋼材費(形鋼1 各種)		t	0.03				単 220号 STK 34.0*2.3
		鋼材費(形鋼1 各種)		t	0.19				単 221号 STK 21.7*1.9
		鋼材費(形鋼1 各種)		t	0.02				単 222号 RB SS400 φ32

1 次単価表

単価使用年月	2019.05
歩掛適用年月	2019.05
労務調整係数	1.000-00000 0.0 0

単 2号	製作加工 材料費	単位	t	単位数量	金額	単価	摘要
名称・規格	条件	単位	数量	単価	金額	摘要	
					161.62		
鋼材費(形鋼1 各種)		t	0.03				単 223号 RB SS400 φ22
鋼材費(形鋼1 各種)		t	0.02				単 224号 RB SS400 φ16
鋼材費(形鋼1 各種)		t	0.01				単 225号 RB SS400 φ13
鋼材費(形鋼1 各種)		t	0.73				単 226号 CHPL SS400 642*3.2
合計							
単価							円/t

1 次単価表

単価使用年月	2019.05
歩掛適用年月	2019.05
労務調整係数	1.000-00000 0.0 0

単 3号	大型コ`ム支承 P13	支承規格:最大反力3710kN	単位	個	単位数量	1	単価	
名称・規格		条件	単位	数量	単価	金額	摘要	
支承材料費(鋼橋各種)			個	1			単 236号	
合計								
単価							円/個	

1 次単価表

単価使用年月	2019.05
歩掛適用年月	2019.05
労務調整係数	1.000-00000 0.0 0

単 4号	合成床板		単位	m2	単位数量	1	単価	
名称・規格		条件	単位	数量	単価	金額	摘要	
合成床板材料費			m2	1			単 237号	
合計								
単価							円/m2	

1次単価表

単価使用年月	2019.05
歩掛適用年月	2019.05
労務調整係数	1.000-00000 0.0 0

単 5号	前処理 製品プラスト	材料種類:ジソクリッチプライマー	単位	m2	単位数量	1	単価	
名称・規格		条件	単位	数量	単価	金額	摘要	
塗装前処理(二次素地調整)		原板プラスト・ジソクリッチプライマー, 二次素地調整無し	m2	1			単 238号	
合計								
単価							円/m2	

1次単価表

単価使用年月	2019.05
歩掛適用年月	2019.05
労務調整係数	1.000-00000 0.0 0

単 6号	前処理(二次素地調整のみ)		単位	m2	単位数量	1	単価	
名称・規格		条件	単位	数量	単価	金額	摘要	
塗装前処理(二次素地調整のみ)			m2	1			単 239号	
合計								
単価							円/m2	

1次単価表

単価使用年月	2019.05
歩掛適用年月	2019.05
労務調整係数	1.000-00000 0.0 0

単 7号	下塗	塗装種別:無機シリコンリッチペイント, 塗装箇所:外面, 塗装回数:1回	単位	m2	単位数量	1	単価	
名称・規格		条件	単位	数量	単価	金額	摘要	
工場塗装		下塗り, 無機シリコンリッチペイント, 上記以外, 1回	m2	1			単 240号	
合計								
単価							円/m2	

1次単価表

単価使用年月	2019.05
歩掛適用年月	2019.05
労務調整係数	1.000-00000 0.0 0

単 8号	下塗	塗装種別:ミストコート(エポキシ樹脂塗料 下塗), 塗装箇所:外面, 塗装回数:1回	単位	m2	単位数量	1	単価	
名称・規格		条件	単位	数量	単価	金額	摘要	
工場塗装		下塗り, ミストコート(エポキシ樹脂塗料 下塗), 上記以外, 1回	m2	1			単 241号	
合計								
単価							円/m2	

1次単価表

単価使用年月	2019.05
歩掛適用年月	2019.05
労務調整係数	1.000-00000 0.0 0

単 9号	下塗	塗装種別:エポキシ樹脂塗料下塗, 塗装箇所:外面, 塗装回数:1回	単位	m2	単位数量	1	単価	
名称・規格		条件	単位	数量	単価	金額	摘要	
工場塗装		下塗り, エポキシ樹脂塗料下塗, 上記以外, 1回	m2	1			単 242号	
合計								
単価							円/m2	

1次単価表

単価使用年月	2019.05
歩掛適用年月	2019.05
労務調整係数	1.000-00000 0.0 0

単 10号	中塗	塗装種別:ふっ素系樹脂塗料 中塗 淡彩, 塗装箇所:外面, 塗装回数:1回	単位	m2	単位数量	1	単価	
名称・規格		条件	単位	数量	単価	金額	摘要	
工場塗装		中塗り, ふっ素系樹脂塗料 中塗 淡彩, 上記以外, 1回	m2	1			単 243号	
合計								
単価							円/m2	

1次単価表

単価使用年月	2019.05
歩掛適用年月	2019.05
労務調整係数	1.000-00000 0.0 0

単 11号	上塗	塗装種別:ふっ素系樹脂塗料 上塗 淡彩, 塗装箇所:外面, 塗装回数:1回	単位	m2	単位数量	1	単価	
名称・規格		条件	単位	数量	単価	金額	摘要	
工場塗装		上塗り,ふっ素系樹脂塗料 上塗 淡彩, 上記以外, 1回	m2	1			単 244号	
合計								
単価							円/m2	

1次単価表

単価使用年月	2019.05
歩掛適用年月	2019.05
労務調整係数	1.000-00000 0.0 0

単 12号	前処理(二次素地調整のみ)		単位	m2	単位数量	1	単価	
名称・規格		条件	単位	数量	単価	金額	摘要	
塗装前処理(二次素地調整のみ)			m2	1			単 239号	
合計								
単価							円/m2	

1次単価表

単価使用年月	2019.05
歩掛適用年月	2019.05
労務調整係数	1.000-00000 0.0 0

単 13号	下塗	塗装種別:変性エポキシ樹脂塗料内面用 、塗装箇所:内面,塗装回数:1回	単位	m2	単位数量	1	単価	
名称・規格		条件	単位	数量	単価	金額	摘要	
工場塗装		下塗り,変性エポキシ樹脂塗料内面用, 箱桁構造内面(密閉部),1回	m2	1			単 245号	
合計								
単価							円/m2	

1次単価表

単価使用年月	2019.05
歩掛適用年月	2019.05
労務調整係数	1.000-00000 0.0 0

単 14号	下塗	塗装種別:変性エポキシ樹脂塗料内面用 、塗装箇所:内面,塗装回数:1回	単位	m2	単位数量	1	単価	
名称・規格		条件	単位	数量	単価	金額	摘要	
工場塗装		下塗り,変性エポキシ樹脂塗料内面用, 箱桁構造内面(密閉部),1回	m2	1			単 245号	
合計								
単価							円/m2	

1次単価表

単価使用年月	2019.05
歩掛適用年月	2019.05
労務調整係数	1.000-00000 0.0 0

単 15号	前処理(二次素地調整のみ)		単位	m2	単位数量	1	単価	
	名称・規格	条件	単位	数量	単価	金額	摘要	
	塗装前処理(二次素地調整のみ)		m2	1			単 239号	
	合計							
	単価						円/m2	

1次単価表

単価使用年月	2019.05
歩掛適用年月	2019.05
労務調整係数	1.000-00000 0.0 0

単 16号	下塗	塗装種別:無機ゾンクリッチェント, 塗装箇所:外面, 塗装回数:1回	単位	m2	単位数量	1	単価	
	名称・規格	条件	単位	数量	単価	金額	摘要	
	工場塗装	下塗り, 無機ゾンクリッチェント, 上記以外, 1回	m2	1			単 240号	
	合計							
	単価						円/m2	

1次単価表

単価使用年月	2019.05
歩掛適用年月	2019.05
労務調整係数	1.000-00000 0.0 0

単 17号	下塗	塗装種別:ミストコート(エポキシ樹脂塗料 下塗), 塗装箇所:外面, 塗装回数:1回	単位	m2	単位数量	1	単価	
名称・規格		条件	単位	数量	単価	金額	摘要	
工場塗装		下塗り, ミストコート(エポキシ樹脂塗料 下塗), 上記以外, 1回	m2	1			単 241号	
合計								
単価							円/m2	

1次単価表

単価使用年月	2019.05
歩掛適用年月	2019.05
労務調整係数	1.000-00000 0.0 0

単 18号	下塗	塗装種別:エポキシ樹脂塗料下塗, 塗装箇所:外面, 塗装回数:1回	単位	m2	単位数量	1	単価	
名称・規格		条件	単位	数量	単価	金額	摘要	
工場塗装		下塗り, エポキシ樹脂塗料下塗, 上記以外, 1回	m2	1			単 242号	
合計								
単価							円/m2	

1次単価表

単価使用年月	2019.05
歩掛適用年月	2019.05
労務調整係数	1.000-00000 0.0 0

単 19号	前処理(二次素地調整のみ)		単位	m2	単位数量	1	単価	
	名称・規格	条件	単位	数量	単価	金額	摘要	
	塗装前処理(二次素地調整のみ)		m2	1			単 239号	
	合計							
	単価						円/m2	

1次単価表

単価使用年月	2019.05
歩掛適用年月	2019.05
労務調整係数	1.000-00000 0.0 0

単 20号	下塗	塗装種別:無機ゾンクリッチェント, 塗装箇所:コンクリート接触面, 塗装回数:1回	単位	m2	単位数量	1	単価	
	名称・規格	条件	単位	数量	単価	金額	摘要	
	工場塗装	下塗り, 無機ゾンクリッチェント, 上記以外, 1回	m2	1			単 240号	
	合計							
	単価						円/m2	

1次単価表

単価使用年月	2019.05
歩掛適用年月	2019.05
労務調整係数	1.000-00000 0.0 0

単 21号	前処理(二次素地調整のみ)		単位	m2	単位数量	1	単価	
	名称・規格	条件	単位	数量	単価	金額	摘要	
	塗装前処理(二次素地調整のみ)		m2	1			単 239号	
	合計							
	単価						円/m2	

1次単価表

単価使用年月	2019.05
歩掛適用年月	2019.05
労務調整係数	1.000-00000 0.0 0

単 22号	下塗	塗装種別:無機ゾンクリッチェント, 塗装箇所:摩擦接合面, 塗装回数:1回	単位	m2	単位数量	1	単価	
	名称・規格	条件	単位	数量	単価	金額	摘要	
	工場塗装	下塗り, 無機ゾンクリッチェント, 上記以外, 1回	m2	1			単 240号	
	合計							
	単価						円/m2	

1次単価表

単価使用年月	2019.05
歩掛適用年月	2019.05
労務調整係数	1.000-00000 0.0 0

単 23号	亜鉛メッキ加工		単位	t	単位数量	4.6	単価	
名称・規格		条件	単位	数量	単価	金額	摘要	
材料費 溶融亜鉛メッキ費 (HDZ35, 鉄骨単体, 小口)			t	1.3				
材料費 溶融亜鉛メッキ費 (HDZ45, 鉄骨単体, 小口)			t	0.2				
材料費 溶融亜鉛メッキ費 (HDZ55, 鉄骨単体, 小口)			t	3.1				
合計								
単価							円/t	

1 次単価表

単価使用年月	2019.05
歩掛適用年月	2019.05
労務調整係数	1.000-00000 0.0 0

単 25号	製作加工 材料費		単位	t	単位数量	304.92	単価	
名称・規格		条件	単位	数量	単価	金額	摘要	
	鋼材費(鋼板1 各種)		t	4.9			単 199号 PL SS400	
	鋼材費(鋼板1 各種)		t	40.9			単 200号 PL SM400A t<=38	
	鋼材費(鋼板1 各種)		t	92.5			単 201号 PL SM490YA t<=25	
	鋼材費(鋼板1 各種)		t	24.5			単 203号 PL SM490YB t<=25	
	鋼材費(鋼板1 各種)		t	1.9			単 247号 PL SM570 50<t<=75	
	鋼材費(鋼板1 各種)		t	66			単 204号 PL SM570 20<t<=38	
	鋼材費(鋼板1 各種)		t	55			単 205号 PL SM570 6<=t<=20	
	鋼材費(鋼板1 各種)		t	9.7			単 248号 PL SM570-H 38<t<=50	
	鋼材費(形鋼1 各種)		t	0.28			単 206号 FB SS400 90*9	
	鋼材費(形鋼1 各種)		t	0.01			単 208号 FB SS400 65*6	
	鋼材費(形鋼1 各種)		t	0.09			単 209号 FB SS400 50*6	
	鋼材費(形鋼1 各種)		t	4.4			単 211号 L SS400 200*200*15	

1 次単価表

単価使用年月	2019.05
歩掛適用年月	2019.05
労務調整係数	1.000-00000 0.0 0

単 25号	製作加工 材料費		単位	t	単位数量	304.92	単価	
名称・規格		条件	単位	数量	単価	金額	摘要	
	鋼材費(形鋼1 各種)		t	0.04			単 214号 L SS400 75*75*9	
	鋼材費(形鋼1 各種)		t	0.13			単 215号 L SS400 75*75*6	
	鋼材費(形鋼1 各種)		t	0.84			単 216号 L SS400 65*65*6	
	鋼材費(形鋼1 各種)		t	0.2			単 217号 L SS400 50*50*6	
	鋼材費(形鋼1 各種)		t	1.7			単 218号 CH SS400 125*65*6*8	
	鋼材費(形鋼1 各種)		t	0.28			単 219号 STK 42.7*2.3	
	鋼材費(形鋼1 各種)		t	0.02			単 220号 STK 34.0*2.3	
	鋼材費(形鋼1 各種)		t	0.25			単 221号 STK 21.7*1.9	
	鋼材費(形鋼1 各種)		t	0.01			単 222号 RB SS400 φ32	
	鋼材費(形鋼1 各種)		t	0.08			単 223号 RB SS400 φ22	
	鋼材費(形鋼1 各種)		t	0.08			単 224号 RB SS400 φ16	
	鋼材費(形鋼1 各種)		t	0.01			単 225号 RB SS400 φ13	

1 次単価表

単価使用年月	2019.05
歩掛適用年月	2019.05
労務調整係数	1.000-00000 0.0 0

単 26号	大型ｺﾞﾙﾀﾞ支承 P14	支承規格:最大反力11570kN	単位	個	単位数量	1	単価	
名称・規格		条件	単位	数量	単価	金額	摘要	
支承材料費(鋼橋各種)			個	1			単 257号	
合計								
単価							円/個	

1 次単価表

単価使用年月	2019.05
歩掛適用年月	2019.05
労務調整係数	1.000-00000 0.0 0

単 27号	大型ｺﾞﾙﾀﾞ支承 P15	支承規格:最大反力11630kN	単位	個	単位数量	1	単価	
名称・規格		条件	単位	数量	単価	金額	摘要	
支承材料費(鋼橋各種)			個	1			単 258号	
合計								
単価							円/個	

1次単価表

単価使用年月	2019.05
歩掛適用年月	2019.05
労務調整係数	1.000-00000 0.0 0

単 28号	合成床板		単位	m2	単位数量	1	単価	
名称・規格		条件	単位	数量	単価	金額	摘要	
合成床板材料費			m2	1			単 237号	
合計								
単価							円/m2	

1次単価表

単価使用年月	2019.05
歩掛適用年月	2019.05
労務調整係数	1.000-00000 0.0 0

単 29号	前処理 製品プラスト	材料種類:ジソクリッチ [®] プライマー	単位	m2	単位数量	1	単価	
名称・規格		条件	単位	数量	単価	金額	摘要	
塗装前処理(二次素地調整)		原板プラスト・ジソクリッチ [®] プライマー, 二次素地調整無し	m2	1			単 238号	
合計								
単価							円/m2	

1次単価表

単価使用年月	2019.05
歩掛適用年月	2019.05
労務調整係数	1.000-00000 0.0 0

単 30号	前処理(二次素地調整のみ)		単位	m2	単位数量	1	単価	
	名称・規格	条件	単位	数量	単価	金額	摘要	
	塗装前処理(二次素地調整のみ)		m2	1			単 239号	
	合計							
	単価						円/m2	

1次単価表

単価使用年月	2019.05
歩掛適用年月	2019.05
労務調整係数	1.000-00000 0.0 0

単 31号	下塗	塗装種別:無機ゾンクリッチェント, 塗装箇所:外面, 塗装回数:1回	単位	m2	単位数量	1	単価	
	名称・規格	条件	単位	数量	単価	金額	摘要	
	工場塗装	下塗り, 無機ゾンクリッチェント, 上記以外, 1回	m2	1			単 240号	
	合計							
	単価						円/m2	

1次単価表

単価使用年月	2019.05
歩掛適用年月	2019.05
労務調整係数	1.000-00000 0.0 0

単 32号	下塗	塗装種別:ミストコート(エポキシ樹脂塗料 下塗), 塗装箇所:外面, 塗装回数:1回	単位	m2	単位数量	1	単価	
名称・規格		条件	単位	数量	単価	金額	摘要	
工場塗装		下塗り, ミストコート(エポキシ樹脂塗料 下塗), 上記以外, 1回	m2	1			単 241号	
合計								
単価							円/m2	

1次単価表

単価使用年月	2019.05
歩掛適用年月	2019.05
労務調整係数	1.000-00000 0.0 0

単 33号	下塗	塗装種別:エポキシ樹脂塗料下塗, 塗装箇所:外面, 塗装回数:1回	単位	m2	単位数量	1	単価	
名称・規格		条件	単位	数量	単価	金額	摘要	
工場塗装		下塗り, エポキシ樹脂塗料下塗, 上記以外, 1回	m2	1			単 242号	
合計								
単価							円/m2	

1 次単価表

単価使用年月	2019.05
歩掛適用年月	2019.05
労務調整係数	1.000-00000 0.0 0

単 34号	中塗	塗装種別:ふっ素系樹脂塗料 中塗 淡彩, 塗装箇所:外面, 塗装回数:1回	単位	m2	単位数量	1	単価	
名称・規格		条件	単位	数量	単価	金額	摘要	
工場塗装		中塗り, ふっ素系樹脂塗料 中塗 淡彩, 上記以外, 1回	m2	1			単 243号	
合計								
単価							円/m2	

1 次単価表

単価使用年月	2019.05
歩掛適用年月	2019.05
労務調整係数	1.000-00000 0.0 0

単 35号	上塗	塗装種別:ふっ素系樹脂塗料 上塗 淡彩, 塗装箇所:外面, 塗装回数:1回	単位	m2	単位数量	1	単価	
名称・規格		条件	単位	数量	単価	金額	摘要	
工場塗装		上塗り, ふっ素系樹脂塗料 上塗 淡彩, 上記以外, 1回	m2	1			単 244号	
合計								
単価							円/m2	

1次単価表

単価使用年月	2019.05
歩掛適用年月	2019.05
労務調整係数	1.000-00000 0.0 0

単 36号	前処理(二次素地調整のみ)		単位	m2	単位数量	1	単価	
	名称・規格	条件	単位	数量	単価	金額	摘要	
	塗装前処理(二次素地調整のみ)		m2	1			単 239号	
	合計							
	単価						円/m2	

1次単価表

単価使用年月	2019.05
歩掛適用年月	2019.05
労務調整係数	1.000-00000 0.0 0

単 37号	下塗	塗装種別:変性エポキシ樹脂塗料内面用, 塗装箇所:内面, 塗装回数:1回	単位	m2	単位数量	1	単価	
	名称・規格	条件	単位	数量	単価	金額	摘要	
	工場塗装	下塗り, 変性エポキシ樹脂塗料内面用, 箱桁構造内面(密閉部), 1回	m2	1			単 245号	
	合計							
	単価						円/m2	

1次単価表

単価使用年月	2019.05
歩掛適用年月	2019.05
労務調整係数	1.000-00000 0.0 0

単 38号	下塗	塗装種別:変性エポキシ樹脂塗料内面用 、塗装箇所:内面, 塗装回数:1回	単位	m2	単位数量	1	単価	
名称・規格		条件	単位	数量	単価	金額	摘要	
工場塗装		下塗り, 変性エポキシ樹脂塗料内面用, 箱桁構造内面(密閉部), 1回	m2	1			単 245号	
合計								
単価							円/m2	

1次単価表

単価使用年月	2019.05
歩掛適用年月	2019.05
労務調整係数	1.000-00000 0.0 0

単 39号	前処理(二次素地調整のみ)		単位	m2	単位数量	1	単価	
名称・規格		条件	単位	数量	単価	金額	摘要	
塗装前処理(二次素地調整のみ)			m2	1			単 239号	
合計								
単価							円/m2	

1 次単価表

単価使用年月	2019.05
歩掛適用年月	2019.05
労務調整係数	1.000-00000 0.0 0

単 40号	下塗	塗装種別:無機シリコンリッチペイント, 塗装箇所:外面, 塗装回数:1回	単位	m2	単位数量	1	単価	
名称・規格		条件	単位	数量	単価	金額	摘要	
工場塗装		下塗り, 無機シリコンリッチペイント, 上記以外, 1回	m2	1			単 240号	
合計								
単価							円/m2	

1 次単価表

単価使用年月	2019.05
歩掛適用年月	2019.05
労務調整係数	1.000-00000 0.0 0

単 41号	下塗	塗装種別:ミストコート(エポキシ樹脂塗料 下塗), 塗装箇所:外面, 塗装回数:1回	単位	m2	単位数量	1	単価	
名称・規格		条件	単位	数量	単価	金額	摘要	
工場塗装		下塗り, ミストコート(エポキシ樹脂塗料 下塗), 上記以外, 1回	m2	1			単 241号	
合計								
単価							円/m2	

1次単価表

単価使用年月	2019.05
歩掛適用年月	2019.05
労務調整係数	1.000-00000 0.0 0

単 42号	下塗	塗装種別:エポキシ樹脂塗料下塗, 塗装箇所:外面, 塗装回数:1回	単位	m2	単位数量	1	単価	
名称・規格		条件	単位	数量	単価	金額	摘要	
工場塗装		下塗り, エポキシ樹脂塗料下塗, 上記以外, 1回	m2	1			単 242号	
合計								
単価							円/m2	

1次単価表

単価使用年月	2019.05
歩掛適用年月	2019.05
労務調整係数	1.000-00000 0.0 0

単 43号	前処理(二次素地調整のみ)		単位	m2	単位数量	1	単価	
名称・規格		条件	単位	数量	単価	金額	摘要	
塗装前処理(二次素地調整のみ)			m2	1			単 239号	
合計								
単価							円/m2	

1次単価表

単価使用年月	2019.05
歩掛適用年月	2019.05
労務調整係数	1.000-00000 0.0 0

単 44号	下塗	塗装種別:無機シリコンリッチペイント, 塗装箇所:コンクリート接触面, 塗装回数:1回	単位	m2	単位数量	1	単価	
名称・規格		条件	単位	数量	単価	金額	摘要	
工場塗装		下塗り, 無機シリコンリッチペイント, 上記以外, 1回	m2	1			単 240号	
合計								
単価							円/m2	

1次単価表

単価使用年月	2019.05
歩掛適用年月	2019.05
労務調整係数	1.000-00000 0.0 0

単 45号	前処理(二次素地調整のみ)		単位	m2	単位数量	1	単価	
名称・規格		条件	単位	数量	単価	金額	摘要	
塗装前処理(二次素地調整のみ)			m2	1			単 239号	
合計								
単価							円/m2	

1次単価表

単価使用年月	2019.05
歩掛適用年月	2019.05
労務調整係数	1.000-00000 0.0 0

単 46号	下塗	塗装種別:無機シリコンリッチペイント, 塗装箇所:摩擦接合面, 塗装回数:1回	単位	m2	単位数量	1	単価
名称・規格	条件	単位	数量	単価	金額	摘要	
工場塗装	下塗り, 無機シリコンリッチペイント, 上記以外, 1回	m2	1			単 240号	
合計							
単価						円/m2	

1次単価表

単価使用年月	2019.05
歩掛適用年月	2019.05
労務調整係数	1.000-00000 0.0 0

単 47号	亜鉛メッキ加工		単位	t	単位数量	6	単価	
名称・規格		条件	単位	数量	単価	金額	摘要	
	材料費 溶融亜鉛メッキ費 (HDZ35, 鉄骨単体, 小口)		t	1.9				
	材料費 溶融亜鉛メッキ費 (HDZ45, 鉄骨単体, 小口)		t	0.3				
	材料費 溶融亜鉛メッキ費 (HDZ55, 鉄骨単体, 小口)		t	3.8				
	合計							
	単価						円/t	

1 次単価表

単価使用年月	2019.05
歩掛適用年月	2019.05
労務調整係数	1.000-00000 0.0 0

単 48号	製作加工 加工費		単位	t	単位数量	162.3	単価	
名称・規格		条件	単位	数量	単価	金額	摘要	
	製作直接労務費(橋桁)	各種, 887	式	1				単 259号
	副資材費(t)		t	162.3				単 198号
	間接労務費		式	1				
	合計							
	単価							円/t

1 次単価表

単価使用年月	2019.05
歩掛適用年月	2019.05
労務調整係数	1.000-00000 0.0 0

単 49号	製作加工 材料費	単位	t	単位数量	162.33	単価	
名称・規格		条件	単位	数量	単価	金額	摘要
	鋼材費(鋼板1 各種)		t	3.5			単 199号 PL SS400
	鋼材費(鋼板1 各種)		t	25			単 200号 PL SM400A t<=38
	鋼材費(鋼板1 各種)		t	61.7			単 201号 PL SM490YA t<=25
	鋼材費(鋼板1 各種)		t	12.3			単 203号 PL SM490YB t<=25
	鋼材費(鋼板1 各種)		t	0.45			単 260号 PL SM570 38<t<=50
	鋼材費(鋼板1 各種)		t	22.4			単 204号 PL SM570 20<t<=38
	鋼材費(鋼板1 各種)		t	30.6			単 205号 PL SM570 6<t<=20
	鋼材費(形鋼1 各種)		t	0.18			単 206号 FB SS400 90*9
	鋼材費(形鋼1 各種)		t	0.01			単 207号 FB SS400 90*6
	鋼材費(形鋼1 各種)		t	0.01			単 208号 FB SS400 65*6
	鋼材費(形鋼1 各種)		t	0.05			単 209号 FB SS400 50*6
	鋼材費(形鋼1 各種)		t	0.07			単 210号 FB SS400 50*4.5

1 次単価表

単価使用年月	2019.05
歩掛適用年月	2019.05
労務調整係数	1.000-00000 0.0 0

単 49号	製作加工 材料費	単位	t	単位数量	162.33	単価	
名称・規格		条件	単位	数量	単価	金額	摘要
	鋼材費(形鋼1 各種)		t	2.7			単 211号 L SS400 200*200*15
	鋼材費(形鋼1 各種)		t	0.12			単 212号 L SS400 150*150*12
	鋼材費(形鋼1 各種)		t	0.04			単 213号 L SS400 100*100*7
	鋼材費(形鋼1 各種)		t	0.02			単 214号 L SS400 75*75*9
	鋼材費(形鋼1 各種)		t	0.08			単 215号 L SS400 75*75*6
	鋼材費(形鋼1 各種)		t	0.61			単 216号 L SS400 65*65*6
	鋼材費(形鋼1 各種)		t	0.18			単 217号 L SS400 50*50*6
	鋼材費(形鋼1 各種)		t	1.1			単 218号 CH SS400 125*65*6*8
	鋼材費(形鋼1 各種)		t	0.18			単 219号 STK 42.7*2.3
	鋼材費(形鋼1 各種)		t	0.03			単 220号 STK 34.0*2.3
	鋼材費(形鋼1 各種)		t	0.19			単 221号 STK 21.7*1.9
	鋼材費(形鋼1 各種)		t	0.02			単 222号 RB SS400 φ32

1 次単価表

単価使用年月	2019.05
歩掛適用年月	2019.05
労務調整係数	1.000-00000 0.0 0

単 49号	製作加工 材料費	単位	t	単位数量	金額	単価	摘要
名称・規格	条件	単位	数量	単価	金額	摘要	
鋼材費(形鋼1 各種)		t	0.03			単 223号 RB SS400 φ22	
鋼材費(形鋼1 各種)		t	0.02			単 224号 RB SS400 φ16	
鋼材費(形鋼1 各種)		t	0.01			単 225号 RB SS400 φ13	
鋼材費(形鋼1 各種)		t	0.72			単 226号 CHPL SS400 642*3.2	
合計							
単価						円/t	

1 次単価表

単価使用年月	2019.05
歩掛適用年月	2019.05
労務調整係数	1.000-00000 0.0 0

単 50号	大型コゝム支承 P16	支承規格:最大反力3590kN	単位	個	単位数量	1	単価	
名称・規格		条件	単位	数量	単価	金額	摘要	
支承材料費(鋼橋各種)			個	1			単 265号	
合計								
単価							円/個	

1 次単価表

単価使用年月	2019.05
歩掛適用年月	2019.05
労務調整係数	1.000-00000 0.0 0

単 51号	合成床板		単位	m2	単位数量	1	単価	
名称・規格		条件	単位	数量	単価	金額	摘要	
合成床板材料費			m2	1			単 237号	
合計								
単価							円/m2	

1次単価表

単価使用年月	2019.05
歩掛適用年月	2019.05
労務調整係数	1.000-00000 0.0 0

単 52号	前処理 製品プラスト	材料種類:ジソクリッチプライマー	単位	m2	単位数量	1	単価	
名称・規格		条件	単位	数量	単価	金額	摘要	
塗装前処理(二次素地調整)		原板プラスト・ジソクリッチプライマー, 二次素地調整無し	m2	1			単 238号	
合計								
単価							円/m2	

1次単価表

単価使用年月	2019.05
歩掛適用年月	2019.05
労務調整係数	1.000-00000 0.0 0

単 53号	前処理(二次素地調整のみ)		単位	m2	単位数量	1	単価	
名称・規格		条件	単位	数量	単価	金額	摘要	
塗装前処理(二次素地調整のみ)			m2	1			単 239号	
合計								
単価							円/m2	

1 次単価表

単価使用年月	2019.05
歩掛適用年月	2019.05
労務調整係数	1.000-00000 0.0 0

単 54号	下塗	塗装種別:無機シリコンクリッチペイント, 塗装箇所:外面, 塗装回数:1回	単位	m2	単位数量	1	単価	
名称・規格		条件	単位	数量	単価	金額	摘要	
工場塗装		下塗り, 無機シリコンクリッチペイント, 上記以外, 1回	m2	1			単 240号	
合計								
単価							円/m2	

1 次単価表

単価使用年月	2019.05
歩掛適用年月	2019.05
労務調整係数	1.000-00000 0.0 0

単 55号	下塗	塗装種別:ミストコート(エポキシ樹脂塗料 下塗), 塗装箇所:外面, 塗装回数:1回	単位	m2	単位数量	1	単価	
名称・規格		条件	単位	数量	単価	金額	摘要	
工場塗装		下塗り, ミストコート(エポキシ樹脂塗料 下塗), 上記以外, 1回	m2	1			単 241号	
合計								
単価							円/m2	

1次単価表

単価使用年月	2019.05
歩掛適用年月	2019.05
労務調整係数	1.000-00000 0.0 0

単 56号	下塗	塗装種別:エポキシ樹脂塗料下塗, 塗装箇所:外面, 塗装回数:1回	単位	m2	単位数量	1	単価	
名称・規格		条件	単位	数量	単価	金額	摘要	
工場塗装		下塗り, エポキシ樹脂塗料下塗, 上記以外, 1回	m2	1			単 242号	
合計								
単価							円/m2	

1次単価表

単価使用年月	2019.05
歩掛適用年月	2019.05
労務調整係数	1.000-00000 0.0 0

単 57号	中塗	塗装種別:ふっ素系樹脂塗料 中塗 淡彩, 塗装箇所:外面, 塗装回数:1回	単位	m2	単位数量	1	単価	
名称・規格		条件	単位	数量	単価	金額	摘要	
工場塗装		中塗り, ふっ素系樹脂塗料 中塗 淡彩, 上記以外, 1回	m2	1			単 243号	
合計								
単価							円/m2	

1次単価表

単価使用年月	2019.05
歩掛適用年月	2019.05
労務調整係数	1.000-00000 0.0 0

単 58号	上塗	塗装種別:ふっ素系樹脂塗料 上塗 淡彩, 塗装箇所:外面, 塗装回数:1回	単位	m2	単位数量	1	単価	
名称・規格		条件	単位	数量	単価	金額	摘要	
工場塗装		上塗り,ふっ素系樹脂塗料 上塗 淡彩, 上記以外, 1回	m2	1			単 244号	
合計								
単価							円/m2	

1次単価表

単価使用年月	2019.05
歩掛適用年月	2019.05
労務調整係数	1.000-00000 0.0 0

単 59号	前処理(二次素地調整のみ)		単位	m2	単位数量	1	単価	
名称・規格		条件	単位	数量	単価	金額	摘要	
塗装前処理(二次素地調整のみ)			m2	1			単 239号	
合計								
単価							円/m2	

1次単価表

単価使用年月	2019.05
歩掛適用年月	2019.05
労務調整係数	1.000-00000 0.0 0

単 60号	下塗	塗装種別:変性エポキシ樹脂塗料内面用 、塗装箇所:内面,塗装回数:1回	単位	m2	単位数量	1	単価	
名称・規格		条件	単位	数量	単価	金額	摘要	
工場塗装		下塗り,変性エポキシ樹脂塗料内面用, 箱桁構造内面(密閉部),1回	m2	1			単 245号	
合計								
単価							円/m2	

1次単価表

単価使用年月	2019.05
歩掛適用年月	2019.05
労務調整係数	1.000-00000 0.0 0

単 61号	下塗	塗装種別:変性エポキシ樹脂塗料内面用 、塗装箇所:内面,塗装回数:1回	単位	m2	単位数量	1	単価	
名称・規格		条件	単位	数量	単価	金額	摘要	
工場塗装		下塗り,変性エポキシ樹脂塗料内面用, 箱桁構造内面(密閉部),1回	m2	1			単 245号	
合計								
単価							円/m2	

1次単価表

単価使用年月	2019.05
歩掛適用年月	2019.05
労務調整係数	1.000-00000 0.0 0

単 62号	前処理(二次素地調整のみ)		単位	m2	単位数量	1	単価	
	名称・規格	条件	単位	数量	単価	金額	摘要	
	塗装前処理(二次素地調整のみ)		m2	1			単 239号	
	合計							
	単価						円/m2	

1次単価表

単価使用年月	2019.05
歩掛適用年月	2019.05
労務調整係数	1.000-00000 0.0 0

単 63号	下塗	塗装種別:無機ゾンクリッチェント, 塗装箇所:外面, 塗装回数:1回	単位	m2	単位数量	1	単価	
	名称・規格	条件	単位	数量	単価	金額	摘要	
	工場塗装	下塗り, 無機ゾンクリッチェント, 上記以外, 1回	m2	1			単 240号	
	合計							
	単価						円/m2	

1次単価表

単価使用年月	2019.05
歩掛適用年月	2019.05
労務調整係数	1.000-00000 0.0 0

単 64号	下塗	塗装種別:ミストコート(エポキシ樹脂塗料 下塗), 塗装箇所:外面, 塗装回数:1回	単位	m2	単位数量	1	単価	
名称・規格		条件	単位	数量	単価	金額	摘要	
工場塗装		下塗り, ミストコート(エポキシ樹脂塗料 下塗), 上記以外, 1回	m2	1			単 241号	
合計								
単価							円/m2	

1次単価表

単価使用年月	2019.05
歩掛適用年月	2019.05
労務調整係数	1.000-00000 0.0 0

単 65号	下塗	塗装種別:エポキシ樹脂塗料下塗, 塗装箇所:外面, 塗装回数:1回	単位	m2	単位数量	1	単価	
名称・規格		条件	単位	数量	単価	金額	摘要	
工場塗装		下塗り, エポキシ樹脂塗料下塗, 上記以外, 1回	m2	1			単 242号	
合計								
単価							円/m2	

1次単価表

単価使用年月	2019.05
歩掛適用年月	2019.05
労務調整係数	1.000-00000 0.0 0

単 66号	前処理(二次素地調整のみ)		単位	m2	単位数量	1	単価	
	名称・規格	条件	単位	数量	単価	金額	摘要	
	塗装前処理(二次素地調整のみ)		m2	1			単 239号	
	合計							
	単価						円/m2	

1次単価表

単価使用年月	2019.05
歩掛適用年月	2019.05
労務調整係数	1.000-00000 0.0 0

単 67号	下塗	塗装種別:無機ゾンクリッチペイント, 塗装箇所:コンクリート接触面, 塗装回数:1回	単位	m2	単位数量	1	単価	
	名称・規格	条件	単位	数量	単価	金額	摘要	
	工場塗装	下塗り, 無機ゾンクリッチペイント, 上記以外, 1回	m2	1			単 240号	
	合計							
	単価						円/m2	

1次単価表

単価使用年月	2019.05
歩掛適用年月	2019.05
労務調整係数	1.000-00000 0.0 0

単 68号	前処理(二次素地調整のみ)		単位	m2	単位数量	1	単価	
	名称・規格	条件	単位	数量	単価	金額	摘要	
	塗装前処理(二次素地調整のみ)		m2	1			単 239号	
	合計							
	単価						円/m2	

1次単価表

単価使用年月	2019.05
歩掛適用年月	2019.05
労務調整係数	1.000-00000 0.0 0

単 69号	下塗	塗装種別:無機ゾンクリッチェント, 塗装箇所:摩擦接合面, 塗装回数:1回	単位	m2	単位数量	1	単価	
	名称・規格	条件	単位	数量	単価	金額	摘要	
	工場塗装	下塗り, 無機ゾンクリッチェント, 上記以外, 1回	m2	1			単 240号	
	合計							
	単価						円/m2	

1次単価表

単価使用年月	2019.05
歩掛適用年月	2019.05
労務調整係数	1.000-00000 0.0 0

単 70号	亜鉛メッキ加工		単位	t	単位数量	4.7	単価	
名称・規格		条件	単位	数量	単価	金額	摘要	
	材料費 溶融亜鉛メッキ費 (HDZ35, 鉄骨単体, 小口)		t	1.3				
	材料費 溶融亜鉛メッキ費 (HDZ45, 鉄骨単体, 小口)		t	0.3				
	材料費 溶融亜鉛メッキ費 (HDZ55, 鉄骨単体, 小口)		t	3.1				
	合計							
	単価						円/t	

1次単価表

単価使用年月	2019.05
歩掛適用年月	2019.05
労務調整係数	1.000-00000 0.0 0

単 71号	輸送		単位	t	単位数量	158.6	単価	
名称・規格		条件	単位	数量	単価	金額	摘要	
貨物自動車による運搬(1車1回)		各種, 0, 無	台	12			単 266号 11t車	
貨物自動車による運搬(1車1回)		各種, 0.8, 無	台	16			単 267号 15t車	
合計								
単価							円/t	

1次単価表

単価使用年月	2019.05
歩掛適用年月	2019.05
労務調整係数	1.000-00000 0.0 0

単 72号	現場取卸(鋼桁)		単位	t	単位数量	1	単価	
名称・規格		条件	単位	数量	単価	金額	摘要	
現場取卸(鋼桁)		トラッククレーン 油圧伸縮ジブ型 200t吊, 標準	t	1				
合計								
単価							円/t	

1次単価表

単価使用年月	2019.05
歩掛適用年月	2019.05
労務調整係数	1.000-00000 0.0 0

単 73号	輸送		単位	t	単位数量	308.5	単価	
名称・規格		条件	単位	数量	単価	金額	摘要	
貨物自動車による運搬(1車1回)		各種, 0, 無	台	30			単 266号 11t車	
貨物自動車による運搬(1車1回)		各種, 0.8, 無	台	16			単 267号 15t車	
貨物自動車による運搬(1車1回)		各種, 1.2, 無	台	7			単 268号 20t車	
合計								
単価							円/t	

1次単価表

単価使用年月	2019.05
歩掛適用年月	2019.05
労務調整係数	1.000-00000 0.0 0

単 74号	現場取卸(鋼桁)	単位	t	単位数量	1	単価	
名称・規格		条件	単位	数量	単価	金額	摘要
	現場取卸(鋼桁)	トラッククレーン 油圧伸縮ジャブ型 200t吊, 標準	t	1			
	合計						
	単価						円/t

1次単価表

単価使用年月	2019.05
歩掛適用年月	2019.05
労務調整係数	1.000-00000 0.0 0

単 75号	輸送	単位	t	単位数量	154.2	単価	
名称・規格		条件	単位	数量	単価	金額	摘要
	貨物自動車による運搬(1車1回)	各種, 0, 無	台	11			単 266号 11t車
	貨物自動車による運搬(1車1回)	各種, 0.8, 無	台	16			単 267号 15t車
	合計						
	単価						円/t

1次単価表

単価使用年月	2019.05
歩掛適用年月	2019.05
労務調整係数	1.000-00000 0.0 0

単 76号	現場取卸(鋼桁)		単位	t	単位数量	1	単価	
名称・規格		条件	単位	数量	単価	金額	摘要	
	現場取卸(鋼桁)	トラッククレーン 油圧伸縮ジャブ型 200t吊, 標準	t	1				
	合計							
	単価						円/t	

1 次単価表

単価使用年月	2019.05
歩掛適用年月	2019.05
労務調整係数	1.000-00000 0.0 0

単 77号	地組		単位	t	単位数量	45.8	単価	
名称・規格		条件	単位	数量	単価	金額	摘要	
	地組工	箱桁・ラーメン(箱桁形式), 45.8t	t	45.8			単 269号	
	移動式クレーン運転費(賃料)	トラッククレーン, 油圧伸縮ジャブ型 200t吊, 標準(1.0)	日	3			単 270号	
	架設工具損料		供用日				単 271号	
	仮締めボルト及びドリフトピン損料	仮締めボルトφ22mm用, 10590本	供用日				単 272号	
	発動発電機賃料	ディーゼルエンジン 125KVA	供用日				単 273号	
	合計							
	単価						円/t	

1次単価表

単価使用年月	2019.05
歩掛適用年月	2019.05
労務調整係数	1.000-00000 0.0 0

単 78号	桁架設	規格:P13~P14径間, 桁種類:箱桁	単位	t	単位数量	160.8	単価	
名称・規格		条件	単位	数量	単価	金額	摘要	
	移動式クレーン運転費(賃料)	トラッククレーン, 油圧伸縮シブ型 200t吊, 標準(1.0)	日	6				単 270号
	架設工(鉸桁・箱桁・少数I桁・細幅箱桁・ラーメン)	移動式クレーン, 箱桁・ラーメン(箱桁形式), 30t/日, 発動発電機	t	160.8				単 279号
	架設工具損料		供用日					単 271号
	発動発電機賃料	ディーゼルエンジン 125KVA	供用日					単 273号
	合計							
	単価							円/t

1 次単価表

単価使用年月	2019.05
歩掛適用年月	2019.05
労務調整係数	1.000-00000 0.0 0

単 79号	大型コム支承設置	支承規格:分散支承(P13)	単位	個	単位数量	2	単価	
名称・規格		条件	単位	数量	単価	金額	摘要	
	コム支承据付工	一般支承, 9.38t, 2基, 有, 0.29m3/基, 2m以上, 発動発電機	基	2			単 280号	
	移動式クレーン運転費(賃料)	ラフテレーンクレーン, 油圧伸縮ジブ型 25t吊, 標準(1.0)	日	1			単 274号	
	架設工具損料		供用日				単 271号	
	発動発電機賃料	ディーゼルエンジン 125KVA	供用日				単 273号	
	合計							
	単価						円/個	

1次単価表

単価使用年月	2019.05
歩掛適用年月	2019.05
労務調整係数	1.000-00000 0.0 0

単 80号	本締めホルト		単位	本	単位数量	10,590	単価	
名称・規格		条件	単位	数量	単価	金額	摘要	
	本締め工	10590本	本	10,590				単 281号
	架設工具損料		供用日					単 271号
	発動発電機賃料	ディーゼルエンジン 125KVA	供用日					単 273号
	合計							
	単価							円/本

1次単価表

単価使用年月	2019.05
歩掛適用年月	2019.05
労務調整係数	1.000-00000 0.0 0

単 81号	ビニール処理		単位	本	単位数量	10,590	単価	
名称・規格		条件	単位	数量	単価	金額	摘要	
ビニール処理			本	10,590			単 282号	
合計								
単価							円/本	

1 次単価表

単価使用年月	2019.05
歩掛適用年月	2019.05
労務調整係数	1.000-00000 0.0 0

単 82号	桁架設(橋体組立)	規格:P14~P15径間, 桁種類:箱桁	単位	t	単位数量	318.2	単価	
名称・規格		条件	単位	数量	単価	金額	摘要	
	架設工(鋸桁・箱桁・少数I桁・細幅箱桁・ラーメン)	移動式クレーン, 箱桁・ラーメン(箱桁形式), 39t/日, 発動発電機	t	318.2				単 293号
	移動式クレーン運転費(賃料)	トラッククレーン, 油圧伸縮ジブ型 160t吊, 標準(1.0)	日	10				単 294号
	架設工具損料		供用日					単 271号
	発動発電機賃料	ディーゼルエンジン 125KVA	供用日					単 273号
	仮締めボルト及びびりフタピン損料	仮締めボルトφ22mm用, 19356本	供用日					単 295号
	合計							
	単価							円/t

1 次単価表

単価使用年月	2019.05
歩掛適用年月	2019.05
労務調整係数	1.000-00000 0.0 0

単 83号	大型コム支承設置	支承規格:固定支承(P14, P15)	単位	個	単位数量	4	単価	
名称・規格		条件	単位	数量	単価	金額	摘要	
	コム支承据付工	一般支承, 25.8t, 4基, 有, 0.48m3/基, 2m以上, 発動発電機	基	4				単 301号
	移動式クレーン運転費(賃料)	ラフテレーンクレーン, 油圧伸縮ジャブ型 25t吊, 標準(1.0)	日	3				単 274号
	架設工具損料		供用日					単 271号
	発動発電機賃料	ディーゼルエンジン 125KVA	供用日					単 273号
	合計							
	単価							円/個

1次単価表

単価使用年月	2019.05
歩掛適用年月	2019.05
労務調整係数	1.000-00000 0.0 0

単 84号	本締めホルト		単位	本	単位数量	10,590	単価	
名称・規格		条件	単位	数量	単価	金額	摘要	
	本締め工	10590本	本	10,590			単 281号	
	架設工具損料		供用日				単 271号	
	発動発電機賃料	ディーゼルエンジン 125KVA	供用日				単 273号	
	合計							
	単価						円/本	

1次単価表

単価使用年月	2019.05
歩掛適用年月	2019.05
労務調整係数	1.000-00000 0.0 0

単 85号	ビニール処理		単位	本	単位数量	19,356	単価	
名称・規格		条件	単位	数量	単価	金額	摘要	
ビニール処理			本	19,356			単 302号	
合計								
単価							円/本	

1 次単価表

単価使用年月	2019.05
歩掛適用年月	2019.05
労務調整係数	1.000-00000 0.0 0

単 86号	地組		単位	t	単位数量	46	単価	
名称・規格		条件	単位	数量	単価	金額	摘要	
	地組工	箱桁・ラーメン(箱桁形式), 46t	t	46				単 303号
	移動式クレーン運転費(賃料)	トラッククレーン, 油圧伸縮ジャブ型 200t吊, 標準(1.0)	日	3				単 270号
	架設工具損料		供用日					単 271号
	仮締めボルト及びドリフトピン損料	仮締めボルトφ22mm用, 10442本	供用日					単 304号
	発動発電機賃料	ディーゼルエンジン 125KVA	供用日					単 273号
	合計							
	単価							円/t

1次単価表

単価使用年月	2019.05
歩掛適用年月	2019.05
労務調整係数	1.000-00000 0.0 0

単 87号	桁架設	規格:P15~P16径間, 桁種類:箱桁	単位	t	単位数量	161.5	単価	
名称・規格		条件	単位	数量	単価	金額	摘要	
	移動式クレーン運転費(賃料)	トラッククレーン, 油圧伸縮シブ型 200t吊, 標準(1.0)	日	6				単 270号
	架設工(鉄桁・箱桁・少数I桁・細幅箱桁・ラーメン)	移動式クレーン, 箱桁・ラーメン(箱桁形式), 31t/日, 発動発電機	t	161.5				単 308号
	架設工具損料		供用日					単 271号
	発動発電機賃料	ディーゼルエンジン 125KVA	供用日					単 273号
	合計							
	単価							円/t

1 次単価表

単価使用年月	2019.05
歩掛適用年月	2019.05
労務調整係数	1.000-00000 0.0 0

単 88号	大型コム支承設置	支承規格:分散支承(P16)	単位	個	単位数量	2	単価	
名称・規格		条件	単位	数量	単価	金額	摘要	
	コム支承据付工	一般支承, 9.38t, 2基, 有, 0.29m3/基, 2m以上, 発動発電機	基	2				単 280号
	移動式クレーン運転費(賃料)	ラフテレーンクレーン, 油圧伸縮ジャブ型 25t吊, 標準(1.0)	日	1				単 274号
	架設工具損料		供用日					単 271号
	発動発電機賃料	ディーゼルエンジン 125KVA	供用日					単 273号
	合計							
	単価							円/個

1次単価表

単価使用年月	2019.05
歩掛適用年月	2019.05
労務調整係数	1.000-00000 0.0 0

単 89号	本締めホルト		単位	本	単位数量	10,442	単価	
名称・規格		条件	単位	数量	単価	金額	摘要	
	本締め工	10442本	本	10,442			単 309号	
	架設工具損料		供用日				単 271号	
	発動発電機賃料	ディーゼルエンジン 125KVA	供用日				単 273号	
	合計							
	単価						円/本	

1次単価表

単価使用年月	2019.05
歩掛適用年月	2019.05
労務調整係数	1.000-00000 0.0 0

単 90号	ビニール処理		単位	本	単位数量	10,442	単価	
名称・規格		条件		単位	数量	単価	金額	摘要
ビニール処理				本	10,442			単 310号
合計								
単価								円/本

1次単価表

単価使用年月	2019.05
歩掛適用年月	2019.05
労務調整係数	1.000-00000 0.0 0

単 91号	下塗	塗装種別(継手下塗):ミストコート 変性エポキシ樹脂塗料(1層), 塗装箇所:添接部・ボルト, 塗装回数:1回	単位	m2	単位数量	1	単価	
名称・規格		条件		単位	数量	単価	金額	摘要
継手部素地調整 (新橋現場・新橋継手部現場塗装)		動力工具処理, 無し, 無し		m2	1			単 311号
継手下塗り (新橋現場・新橋継手部現場塗装)		ミストコート 変性エポキシ樹脂塗料(1層), 無し, 無し		m2	1			単 312号
合計								
単価								円/m2

1次単価表

単価使用年月	2019.05
歩掛適用年月	2019.05
労務調整係数	1.000-00000 0.0 0

単 92号	下塗	塗装種別(継手下塗):超厚膜形エポキシ樹脂塗料(2回塗り/層), 塗装箇所: 添接部・ボルト, 塗装回数:1回	単位	m2	単位数量	1	単価	
名称・規格		条件	単位	数量	単価	金額	摘要	
継手下塗り (新橋現場・新橋継手部現場塗装)		超厚膜形エポキシ樹脂塗料(2回塗/層, 無し, 無し	m2	1				単 313号
合計								
単価								円/m2

1次単価表

単価使用年月	2019.05
歩掛適用年月	2019.05
労務調整係数	1.000-00000 0.0 0

単 93号	中塗	塗装種別(新橋現場塗装):ふっ素樹脂塗料 淡彩, 塗装箇所:添接部・ボルト, 塗装回数:1回	単位	m2	単位数量	1	単価	
名称・規格		条件	単位	数量	単価	金額	摘要	
中塗り・上塗り (新橋現場・新橋継手部現場塗装)		新橋現場塗装, 中塗り, 無し, 無し, 無し, ふっ素樹脂塗料, 淡彩	m2	1				単 314号
合計								
単価								円/m2

1次単価表

単価使用年月	2019.05
歩掛適用年月	2019.05
労務調整係数	1.000-00000 0.0 0

単 94号	上塗	塗装種別(新橋現場塗装):ふっ素樹脂塗料 淡彩, 塗装箇所:添接部・ボルト, 塗装回数:1回	単位	m2	単位数量	1	単価	
名称・規格		条件	単位	数量	単価	金額	摘要	
中塗り・上塗り (新橋現場・新橋継手部現場塗装)		新橋現場塗装, 上塗り, 無し, 無し, 無し, ふっ素樹脂塗料, 淡彩	m2	1				単 315号
合計								
単価								円/m2

1次単価表

単価使用年月	2019.05
歩掛適用年月	2019.05
労務調整係数	1.000-00000 0.0 0

単 95号	下塗	塗装種別(継手部下塗):ミストコート 変性エポキシ樹脂塗料(1層), 塗装箇所:添接部・ボルト, 塗装回数:1回	単位	m2	単位数量	1	単価	
名称・規格		条件	単位	数量	単価	金額	摘要	
継手部素地調整 (新橋現場・新橋継手部現場塗装)		動力工具処理, 無し, 無し	m2	1				単 311号
継手部下塗り (新橋現場・新橋継手部現場塗装)		ミストコート 変性エポキシ樹脂塗料(1層), 無し, 無し	m2	1				単 312号
合計								
単価								円/m2

1次単価表

単価使用年月	2019.05
歩掛適用年月	2019.05
労務調整係数	1.000-00000 0.0 0

単 96号	下塗	塗装種別(継手下塗):超厚膜形エポキシ樹脂塗料(2回塗り/層), 塗装箇所:添接部・ボルト, 塗装回数:1回	単位	m2	単位数量	1	単価	
名称・規格		条件	単位	数量	単価	金額	摘要	
継手下塗り (新橋現場・新橋継手部現場塗装)		超厚膜形エポキシ樹脂塗料(2回塗/層, 無し, 無し)	m2	1				単 313号
合計								
単価								円/m2

1次単価表

単価使用年月	2019.05
歩掛適用年月	2019.05
労務調整係数	1.000-00000 0.0 0

単 97号	下塗	塗装種別(継手下塗):ミストコート 変性エポキシ樹脂塗料(1層), 塗装箇所:添接部・ボルト, 塗装回数:1回	単位	m2	単位数量	1	単価	
名称・規格		条件	単位	数量	単価	金額	摘要	
継手部素地調整 (新橋現場・新橋継手部現場塗装)		動力工具処理, 無し, 無し	m2	1				単 311号
継手下塗り (新橋現場・新橋継手部現場塗装)		ミストコート 変性エポキシ樹脂塗料(1層), 無し, 無し	m2	1				単 312号
合計								
単価								円/m2

1次単価表

単価使用年月	2019.05
歩掛適用年月	2019.05
労務調整係数	1.000-00000 0.0 0

単 98号	下塗	塗装種別(継手下塗):超厚膜形エポキシ樹脂塗料(2回塗り/層), 塗装箇所: 添接部・ボルト, 塗装回数:1回	単位	m2	単位数量	1	単価	
名称・規格		条件	単位	数量	単価	金額	摘要	
継手下塗り (新橋現場・新橋継手部現場塗装)		超厚膜形エポキシ樹脂塗料(2回塗/層, 無し, 無し)	m2	1				単 313号
合計								
単価								円/m2

1次単価表

単価使用年月	2019.05
歩掛適用年月	2019.05
労務調整係数	1.000-00000 0.0 0

単 99号	中塗	塗装種別(新橋現場塗装):ふっ素樹脂塗料 淡彩, 塗装箇所:添接部・ボルト, 塗装回数:1回	単位	m2	単位数量	1	単価	
名称・規格		条件	単位	数量	単価	金額	摘要	
中塗り・上塗り (新橋現場・新橋継手部現場塗装)		新橋現場塗装, 中塗り, 無し, 無し, 無し, ふっ素樹脂塗料, 淡彩	m2	1				単 314号
合計								
単価								円/m2

1次単価表

単価使用年月	2019.05
歩掛適用年月	2019.05
労務調整係数	1.000-00000 0.0 0

単 100号	上塗	塗装種別(新橋現場塗装):ふっ素樹脂塗料 淡彩, 塗装箇所:添接部・ボルト, 塗装回数:1回	単位	m2	単位数量	1	単価	
名称・規格		条件	単位	数量	単価	金額	摘要	
中塗り・上塗り (新橋現場・新橋継手部現場塗装)		新橋現場塗装, 上塗り, 無し, 無し, 無し, ふっ素樹脂塗料, 淡彩	m2	1				単 315号
合計								
単価								円/m2

1次単価表

単価使用年月	2019.05
歩掛適用年月	2019.05
労務調整係数	1.000-00000 0.0 0

単 101号	下塗	塗装種別(継手部下塗):ミストコート 変性エポキシ樹脂塗料(1層), 塗装箇所:添接部・ボルト, 塗装回数:1回	単位	m2	単位数量	1	単価	
名称・規格		条件	単位	数量	単価	金額	摘要	
継手部素地調整 (新橋現場・新橋継手部現場塗装)		動力工具処理, 無し, 無し	m2	1				単 311号
継手部下塗り (新橋現場・新橋継手部現場塗装)		ミストコート 変性エポキシ樹脂塗料(1層), 無し, 無し	m2	1				単 312号
合計								
単価								円/m2

1 次単価表

単価使用年月	2019.05
歩掛適用年月	2019.05
労務調整係数	1.000-00000 0.0 0

名称・規格	条件	単位	数量	単価	金額	摘要
単 102号 下塗	塗装種別(継手下塗):超厚膜形エポキシ樹脂塗料(2回塗り/層), 塗装箇所:添接部・ボルト, 塗装回数:1回	単位	m2	単位数量	1	単価
継手下塗り (新橋現場・新橋継手部現場塗装)	超厚膜形エポキシ樹脂塗料(2回塗/層, 無し, 無し	m2	1			単 313号
合計						
単価						円/m2

1 次単価表

単価使用年月	2019.05
歩掛適用年月	2019.05
労務調整係数	1.000-00000 0.0 0

名称・規格	条件	単位	数量	単価	金額	摘要
単 103号 下塗	塗装種別(継手下塗):ミストコート 変性エポキシ樹脂塗料(1層), 塗装箇所:添接部・ボルト, 塗装回数:1回	単位	m2	単位数量	1	単価
継手部素地調整 (新橋現場・新橋継手部現場塗装)	動力工具処理, 無し, 無し	m2	1			単 311号
継手下塗り (新橋現場・新橋継手部現場塗装)	ミストコート 変性エポキシ樹脂塗料(1層), 無し, 無し	m2	1			単 312号
合計						
単価						円/m2

1 次単価表

単価使用年月	2019.05
歩掛適用年月	2019.05
労務調整係数	1.000-00000 0.0 0

単 104号	下塗	塗装種別(継手下塗):超厚膜形エポキシ樹脂塗料(2回塗り/層), 塗装箇所: 添接部・ボルト, 塗装回数:1回	単位	m2	単位数量	1	単価	
名称・規格		条件	単位	数量	単価	金額	摘要	
継手下塗り (新橋現場・新橋継手部現場塗装)		超厚膜形エポキシ樹脂塗料(2回塗/層, 無し, 無し	m2	1			単 313号	
合計								
単価							円/m2	

1 次単価表

単価使用年月	2019.05
歩掛適用年月	2019.05
労務調整係数	1.000-00000 0.0 0

単 105号	中塗	塗装種別(新橋現場塗装):ふっ素樹脂塗料 淡彩, 塗装箇所:添接部・ボルト, 塗装回数:1回	単位	m2	単位数量	1	単価	
名称・規格		条件	単位	数量	単価	金額	摘要	
中塗り・上塗り (新橋現場・新橋継手部現場塗装)		新橋現場塗装, 中塗り, 無し, 無し, 無し, ふっ素樹脂塗料, 淡彩	m2	1			単 314号	
合計								
単価							円/m2	

1次単価表

単価使用年月	2019.05
歩掛適用年月	2019.05
労務調整係数	1.000-00000 0.0 0

単 106号	上塗	塗装種別(新橋現場塗装):ふっ素樹脂塗料 淡彩, 塗装箇所:添接部・ボルト, 塗装回数:1回	単位	m2	単位数量	1	単価	
名称・規格		条件	単位	数量	単価	金額	摘要	
中塗り・上塗り (新橋現場・新橋継手部現場塗装)		新橋現場塗装, 上塗り, 無し, 無し, 無し, ふっ素樹脂塗料, 淡彩	m2	1				単 315号
合計								
単価								円/m2

1次単価表

単価使用年月	2019.05
歩掛適用年月	2019.05
労務調整係数	1.000-00000 0.0 0

単 107号	下塗	塗装種別(継手部下塗):ミストコート 変性エポキシ樹脂塗料(1層), 塗装箇所:添接部・ボルト, 塗装回数:1回	単位	m2	単位数量	1	単価	
名称・規格		条件	単位	数量	単価	金額	摘要	
継手部素地調整 (新橋現場・新橋継手部現場塗装)		動力工具処理, 無し, 無し	m2	1				単 311号
継手部下塗り (新橋現場・新橋継手部現場塗装)		ミストコート 変性エポキシ樹脂塗料(1層), 無し, 無し	m2	1				単 312号
合計								
単価								円/m2

1 次単価表

単価使用年月	2019.05
歩掛適用年月	2019.05
労務調整係数	1.000-00000 0.0 0

単 108号	下塗	塗装種別(継手部下塗):超厚膜形エポキシ樹脂塗料(2回塗り/層), 塗装箇所: 添接部・ボルト, 塗装回数:1回	単位	m2	単位数量	1	単価	
名称・規格		条件	単位	数量	単価	金額	摘要	
継手部下塗り (新橋現場・新橋継手部現場塗装)		超厚膜形エポキシ樹脂塗料(2回塗/層, 無し, 無し	m2	1			単 313号	
合計								
単価							円/m2	

1 次単価表

単価使用年月	2019.05
歩掛適用年月	2019.05
労務調整係数	1.000-00000 0.0 0

単 109号	床版架設		単位	m2	単位数量	1	単価	
名称・規格		条件	単位	数量	単価	金額	摘要	
合成床版架設工		43.6m/100m2, 35.5m/100m2, 14.7m/100m2	m2	1			単 316号	
合計								
単価							円/m2	

1 次単価表

単価使用年月	2019.05
歩掛適用年月	2019.05
労務調整係数	1.000-00000 0.0 0

単 110号	側鋼板取付工		単位	m	単位数量	1	単価	
名称・規格		条件	単位	数量	単価	金額	摘要	
	側鋼板取付工		m	1				単 317号
	合計							
	単価							円/m

1 次単価表

単価使用年月	2019.05
歩掛適用年月	2019.05
労務調整係数	1.000-00000 0.0 0

単 111号	鉄筋	鉄筋材料規格・径:SD345 D16~25	単位	t	単位数量	1	単価	
名称・規格		条件	単位	数量	単価	金額	摘要	
	鉄筋工[市場単価]	SD345 D16~25, 一般構造物, 10t以上(標準), 無, 無, 無, 無, 補正無(鉄筋割合10%未満含む), 橋梁用床版	t	1				単 318号
	合計							
	単価							円/t

1次単価表

単価使用年月	2019.05
歩掛適用年月	2019.05
労務調整係数	1.000-00000 0.0 0

単 112号	コンクリート	コンクリート規格:30-12-25(20)(普通)	単位	m3	単位数量	224	単価	
名称・規格		条件	単位	数量	単価	金額	摘要	
コンクリート		無筋・鉄筋構造物,コンクリートポンプ車打設,30-12-25(20)(普通),10m3以上100m3未満,一般養生,延長無し,全ての	m3	224				
養生(鋼橋床版)			m2	768				
合計								
単価							円/m3	

1次単価表

単価使用年月	2019.05
歩掛適用年月	2019.05
労務調整係数	1.000-00000 0.0 0

単 113号	床版架設		単位	m2	単位数量	1	単価	
名称・規格		条件	単位	数量	単価	金額	摘要	
合成床版架設工		40.7m/100m2, 37.5m/100m2, 14.2m/100m2	m2	1			単 319号	
合計								
単価							円/m2	

1 次単価表

単価使用年月	2019.05
歩掛適用年月	2019.05
労務調整係数	1.000-00000 0.0 0

単 114号	側鋼板取付工		単位	m	単位数量	1	単価	
名称・規格		条件	単位	数量	単価	金額	摘要	
	側鋼板取付工		m	1				単 317号
	合計							
	単価							円/m

1 次単価表

単価使用年月	2019.05
歩掛適用年月	2019.05
労務調整係数	1.000-00000 0.0 0

単 115号	鉄筋	鉄筋材料規格・径:SD345 D16~25	単位	t	単位数量	1	単価	
名称・規格		条件	単位	数量	単価	金額	摘要	
	鉄筋工[市場単価]	SD345 D16~25, 一般構造物, 10t以上(標準), 無, 無, 無, 無, 補正無(鉄筋割合10%未満含む), 橋梁用床版	t	1				単 318号
	合計							
	単価							円/t

1次単価表

単価使用年月	2019.05
歩掛適用年月	2019.05
労務調整係数	1.000-00000 0.0 0

単 116号	コンクリート	コンクリート規格:30-12-25(20)(普通)	単位	m3	単位数量	335	単価	
名称・規格		条件	単位	数量	単価	金額	摘要	
コンクリート		無筋・鉄筋構造物,コンクリートポンプ車打設,30-12-25(20)(普通),10m3以上100m3未満,一般養生,延長無し,全ての	m3	335				
養生(鋼橋床版)			m2	1,179				
合計								
単価							円/m3	

1次単価表

単価使用年月	2019.05
歩掛適用年月	2019.05
労務調整係数	1.000-00000 0.0 0

単 117号	床版架設		単位	m2	単位数量	1	単価	
名称・規格		条件	単位	数量	単価	金額	摘要	
合成床版架設工		43.5m/100m2, 35.4m/100m2, 14.7m/100m2	m2	1			単 320号	
合計								
単価							円/m2	

1 次単価表

単価使用年月	2019.05
歩掛適用年月	2019.05
労務調整係数	1.000-00000 0.0 0

単 118号	側鋼板取付工		単位	m	単位数量	1	単価	
名称・規格		条件	単位	数量	単価	金額	摘要	
	側鋼板取付工		m	1				単 317号
	合計							
	単価							円/m

1 次単価表

単価使用年月	2019.05
歩掛適用年月	2019.05
労務調整係数	1.000-00000 0.0 0

単 119号	鉄筋	鉄筋材料規格・径:SD345 D16~25	単位	t	単位数量	1	単価	
名称・規格		条件	単位	数量	単価	金額	摘要	
	鉄筋工[市場単価]	SD345 D16~25, 一般構造物, 10t以上(標準), 無, 無, 無, 無, 補正無(鉄筋割合10%未満含む), 橋梁用床版	t	1				単 318号
	合計							
	単価							円/t

1次単価表

単価使用年月	2019.05
歩掛適用年月	2019.05
労務調整係数	1.000-00000 0.0 0

単 120号	コンクリート	コンクリート規格:30-12-25(20)(普通)	単位	m3	単位数量	224	単価	
名称・規格		条件	単位	数量	単価	金額	摘要	
コンクリート		無筋・鉄筋構造物,コンクリートポンプ車打設,30-12-25(20)(普通),10m3以上100m3未満,一般養生,延長無し,全ての	m3	224				
養生(鋼橋床版)			m2	768				
合計								
単価							円/m3	

1次単価表

単価使用年月	2019.05
歩掛適用年月	2019.05
労務調整係数	1.000-00000 0.0 0

単 121号	鋼・コン製伸縮装置	伸縮装置規格:P13,遊間250mm	単位	m	単位数量	1	単価	
名称・規格		条件	単位	数量	単価	金額	摘要	
橋梁用伸縮継手装置設置工		新設,普通型,無,有	m	1			単 321号	
合計								
単価							円/m	

1 次単価表

単価使用年月	2019.05
歩掛適用年月	2019.05
労務調整係数	1.000-00000 0.0 0

単 122号	鋼製排水溝		単位	m	単位数量	80.4	単価	
名称・規格		条件	単位	数量	単価	金額	摘要	
鋼製排水溝工			m	80.4			単 322号	
材料費 鋼製排水溝 一般部 A1 225×60			m	37				
材料費 鋼製排水溝 一般部 A2 225×65			m	1.4				
材料費 鋼製排水溝 一般部 A3 375×60			m	37.2				
材料費 鋼製排水溝 流末部 D1 225×60			m	1.2				
材料費 鋼製排水溝 流末部 D3 225×65			m	1.2				
材料費 鋼製排水溝 流末部 D4 225×65			m	1.2				
材料費 鋼製排水溝 流末部 D5 375×60			m	1.2				
材料費 鋼製排水溝 流末部埋設管 DR1			箇所	1				
材料費 鋼製排水溝 流末部埋設管 DR2			箇所	1				
材料費 鋼製排水溝 流末部埋設管 DR5			箇所	1				
材料費 鋼製排水溝 流末部埋設管 DR6			箇所	1				

1次単価表

単価使用年月	2019.05
歩掛適用年月	2019.05
労務調整係数	1.000-00000 0.0 0

単 123号	排水管	管規格:VP管	単位	m	単位数量	13	単価	
名称・規格		条件	単位	数量	単価	金額	摘要	
	排水管設置	VP管	m	13				
	移動式クレーン運転費(賃料)	ラフテレーンクレーン, 油圧伸縮ジブ型 16t吊, 標準(1.0)	日	1				単 323号
	材料費 加工管 VP200A L1		個	1				
	材料費 加工管 VP200A L2		個	1				
	材料費 加工管 VP200A L3		個	1				
	材料費 加工管 VP200A L4		個	1				
	材料費 加工管 VP200A L5		個	1				
	材料費 加工管 VP200A L6		個	1				
	材料費 伸縮継手 EX2		個	2				
	材料費 支持金具H1		個	2				
	材料費 支持金具TW1		個	1				
	材料費 支持金具TW2		個	1				

1次単価表

単価使用年月	2019.05
歩掛適用年月	2019.05
労務調整係数	1.000-00000 0.0 0

単 123号	排水管	管規格:VP管	単位	m	単位数量	13	単価	
名称・規格		条件	単位	数量	単価	金額	摘要	
材料費	支持金具TF1		個	1				
材料費	支持金具TF2		個	1				
材料費	支持金具K1		個	6				
材料費	接続継手 VP200A		個	2				
材料費	スラブドレーン		組	2				
材料費	フレキシブルチューブ		m	2.7				
合計								
単価								円/m

1次単価表

単価使用年月	2019.05
歩掛適用年月	2019.05
労務調整係数	1.000-00000 0.0 0

単 124号	名称・規格	条件	単位	本	単位数量	金額	単価	摘要
	コンクリートアンカーボルト設置		本	1				
	合計							
	単価						円/本	

1次単価表

単価使用年月	2019.05
歩掛適用年月	2019.05
労務調整係数	1.000-00000 0.0 0

単 125号	排水管	管規格:VP管	単位	m	単位数量	14.8	単価	
名称・規格		条件	単位	数量	単価	金額	摘要	
	排水管設置	VP管	m	14.8				
	移動式クレーン運転費(賃料)	ラフテレーンクレーン, 油圧伸縮ジャブ型 16t吊, 標準(1.0)	日	1				単 323号
	材料費 直管 VP200A		m	10.2				
	材料費 加工管 VP200A Y1		個	1				
	材料費 加工管 VP200A M1		個	1				
	材料費 支持金具S1		個	9				
	材料費 支持金具S2		個	1				
	合計							
	単価							円/m

1次単価表

単価使用年月	2019.05
歩掛適用年月	2019.05
労務調整係数	1.000-00000 0.0 0

単 126号	名称・規格	条件	単位	本	単位数量	金額	単価	摘要
	コンクリートアンカーボルト設置		本	1				
	合計							
	単価						円/本	

1 次単価表

単価使用年月	2019.05
歩掛適用年月	2019.05
労務調整係数	1.000-00000 0.0 0

単 127号	場所打地覆(壁高欄)	単位	m	単位数量	84	単価	
名称・規格		条件	単位	数量	単価	金額	摘要
	型枠	一般型枠, 鉄筋・無筋構造物	m2	51			
	鉄筋工[市場単価]	SD345 D13, 一般構造物, 10t以上(標準), 無, 無, 無, 無, 補正無(鉄筋割合10%未満含む), 補正無(一般構造物)	t	2.52			単 324号
	鉄筋工[市場単価]	SD345 D16~25, 一般構造物, 10t以上(標準), 無, 無, 無, 無, 補正無(鉄筋割合10%未満含む), 補正無(一般構造物)	t	2.16			単 325号
	コンクリート	無筋・鉄筋構造物, コンクリートポンプ車打設, 24-12-25(20)(高炉), 10m3以上100m3未満, 養生無し, 延長無し, 全ての	m3	22			
	目地板	瀝青質目地板t=10	m2	3			
	合計						
	単価						円/m

1 次単価表

単価使用年月	2019.05
歩掛適用年月	2019.05
労務調整係数	1.000-00000 0.0 0

単 128号	場所打地覆(中央分離帯)	単位	m	単位数量	42	単価	
名称・規格	条件	単位	数量	単価	金額	摘要	
型枠	一般型枠, 鉄筋・無筋構造物	m2	29				
鉄筋工[市場単価]	SD345 D13, 一般構造物, 10t以上(標準), 無, 無, 無, 無, 補正無(鉄筋割合10%未満含む), 補正無(一般構造物)	t	0.86			単 324号	
コンクリート	無筋・鉄筋構造物, コンクリートポンプ車打設, 24-12-25(20)(高炉), 10m3以上100m3未満, 養生無し, 延長無し, 全ての	m3	18				
合計							
単価						円/m	

1 次単価表

単価使用年月	2019.05
歩掛適用年月	2019.05
労務調整係数	1.000-00000 0.0 0

単 129号	壁高欄アンカー		単位	箇所	単位数量	1	単価	
名称・規格		条件	単位	数量	単価	金額	摘要	
	支柱アンカー	A型(埋設アンカー方式), 2m, 4m以下	m	2				
	支柱アンカー φ25×850×4本組 BN共		組	1				
	合計							
	単価							円/箇所

1 次単価表

単価使用年月	2019.05
歩掛適用年月	2019.05
労務調整係数	1.000-00000 0.0 0

単 130号	橋梁用防護柵(中央分離帯)		単位	m	単位数量	1	単価	
名称・規格		条件	単位	数量	単価	金額	摘要	
	防護柵設置工(カートレール設置工)	コンクリート建込, Gr-Am-2B メッキ品, 100m以上(標準), 無, 無, 無	m	1				単 326号
	材料費 鋼製蓋床付管		個	0.5				
	合計							
	単価							円/m

1 次単価表

単価使用年月	2019.05
歩掛適用年月	2019.05
労務調整係数	1.000-00000 0.0 0

単 131号	目隠し板設置		単位	m	単位数量	79	単価	
名称・規格		条件	単位	数量	単価	金額	摘要	
	支柱建込	A型(埋設アンカー方式), 2m, 4m以下	m	79				
	材料費 目隠板支柱 標準部 V-SP (特) H1200		本	23				
	材料費 目隠板支柱 標準部 V-SPP (特) H2200		本	14				
	材料費 目隠板支柱 すり付け部 V-SPP (特) H2200		箇所	1				
	しゃ音板・透光板取付	しゃ音板, 4m以下	m2	106				
	材料費 目隠板 標準部 V-SP (特) H1200		m	46				
	材料費 目隠板 標準部 V-SPP (特) H2200		m	30				
	材料費 目隠板 すり付け部 V-SPP (特) H2200		箇所	1				
	合計							
	単価							円/m

1次単価表

単価使用年月	2019.05
歩掛適用年月	2019.05
労務調整係数	1.000-00000 0.0 0

単 132号	照明灯基礎		単位	箇所	単位数量	1	単価	
名称・規格		条件	単位	数量	単価	金額	摘要	
	支柱アンカー	A型(埋設アンカー方式), 2m, 4m以下	m	1				
	材料費 照明柱アンカーホルト		組	1				
	合計							
	単価							円/箇所

1次単価表

単価使用年月	2019.05
歩掛適用年月	2019.05
労務調整係数	1.000-00000 0.0 0

単 133号	ハンドホール設置		単位	基	単位数量	1	単価	
名称・規格		条件	単位	数量	単価	金額	摘要	
	プルボックス設置	各種, 新設, 60cm, 25cm, 21.2cm	個	1				単 327号
	材料費 中央分離帯用ハンドホール		基	1				
	合計							
	単価							円/基

1次単価表

単価使用年月	2019.05
歩掛適用年月	2019.05
労務調整係数	1.000-00000 0.0 0

単 134号	電線配管		単位	m	単位数量	1	単価	
名称・規格		条件	単位	数量	単価	金額	摘要	
波付硬質合成樹脂管(FEP)敷設		10m以上, 新設, FEP 50mm, 2条, 15%	m	1			単 328号	
合計								
単価							円/m	

1次単価表

単価使用年月	2019.05
歩掛適用年月	2019.05
労務調整係数	1.000-00000 0.0 0

単 135号	スカート® 塞ぎ材		単位	個	単位数量	1	単価	
名称・規格		条件	単位	数量	単価	金額	摘要	
材料費 スカート® 塞ぎ材 160×120			個	1				
合計								
単価							円/個	

1次単価表

単価使用年月	2019.05
歩掛適用年月	2019.05
労務調整係数	1.000-00000 0.0 0

単 136号	銘板		単位	枚	単位数量	1	単価	
名称・規格		条件	単位	数量	単価	金額	摘要	
	橋名板取付		箇所	1				
	合計							
	単価						円/枚	

1 次単価表

単価使用年月	2019.05
歩掛適用年月	2019.05
労務調整係数	1.000-00000 0.0 0

単 137号	鋼製排水溝		単位	m	単位数量	120	単価	
名称・規格		条件	単位	数量	単価	金額	摘要	
鋼製排水溝工			m	120			単 322号	
材料費 鋼製排水溝 一般部 A1 225×60			m	49.4				
材料費 鋼製排水溝 一般部 A2 225×65			m	70.6				
合計								
単価							円/m	

1次単価表

単価使用年月	2019.05
歩掛適用年月	2019.05
労務調整係数	1.000-00000 0.0 0

単 138号	排水管 P14	管規格:VP管	単位	m	単位数量	14.5	単価	
名称・規格		条件	単位	数量	単価	金額	摘要	
	排水管設置	VP管	m	14.5				
	移動式クレーン運転費(賃料)	ラフテレーンクレーン, 油圧伸縮ジブ型 16t吊, 標準(1.0)	日	1				単 323号
	材料費 加工管 VP200A L7		個	2				
	材料費 加工管 VP200A L8		個	2				
	材料費 加工管 VP200A L9		個	2				
	材料費 伸縮継手 EX1		個	2				
	材料費 接続継手 VP200A		個	2				
	材料費 支持金具H1		個	2				
	材料費 支持金具TW3		個	2				
	材料費 支持金具KS1		個	6				
	材料費 支持金具TS1		個	2				
	合計							

1次単価表

単価使用年月	2019.05
歩掛適用年月	2019.05
労務調整係数	1.000-00000 0.0 0

単 139号	排水管 P15	管規格:VP管	単位	m	単位数量	14.4	単価	
名称・規格		条件	単位	数量	単価	金額	摘要	
	排水管設置	VP管	m	14.4				
	移動式クレーン運転費(賃料)	ラフテレーンクレーン, 油圧伸縮ジブ型 16t吊, 標準(1.0)	日	1				単 323号
	材料費 加工管 VP200A L7		個	2				
	材料費 加工管 VP200A L8		個	2				
	材料費 加工管 VP200A L10		個	2				
	材料費 伸縮継手 EX1		個	2				
	材料費 接続継手 VP200A		個	2				
	材料費 支持金具H1		個	2				
	材料費 支持金具TW3		個	2				
	材料費 支持金具KS2		個	6				
	材料費 支持金具TS2		個	2				
	合計							

1次単価表

単価使用年月	2019.05
歩掛適用年月	2019.05
労務調整係数	1.000-00000 0.0 0

単 140号	名称・規格	条件	単位	本	単位数量	金額	単価	摘要
	コンクリートアンカーボルト設置		本	1				
	合計							
	単価						円/本	

1 次単価表

単価使用年月	2019.05
歩掛適用年月	2019.05
労務調整係数	1.000-00000 0.0 0

単 141号	排水管 P14	管規格:VP管	単位	m	単位数量	14.4	単価	
名称・規格		条件	単位	数量	単価	金額	摘要	
	排水管設置	VP管	m	14.4				
	移動式クレーン運転費(賃料)	ラフテレーンクレーン, 油圧伸縮ジャブ型 16t吊, 標準(1.0)	日	1				単 323号
	材料費 直管 VP200A		m	9.8				
	材料費 加工管 VP200A Y1		個	1				
	材料費 加工管 VP200A M1		個	1				
	材料費 支持金具S1		個	10				
	材料費 支持金具S2		個	1				
	合計							
	単価							円/m

1次単価表

単価使用年月	2019.05
歩掛適用年月	2019.05
労務調整係数	1.000-00000 0.0 0

単 142号	排水管 P15	管規格:VP管	単位	m	単位数量	14.1	単価	
名称・規格		条件	単位	数量	単価	金額	摘要	
	排水管設置	VP管	m	14.1				
	移動式クレーン運転費(賃料)	ラフテレーンクレーン, 油圧伸縮ジャブ型 16t吊, 標準(1.0)	日	1				単 323号
	材料費 直管 VP200A		m	9.5				
	材料費 加工管 VP200A Y1		個	1				
	材料費 加工管 VP200A M1		個	1				
	材料費 支持金具S1		個	10				
	材料費 支持金具S2		個	1				
	合計							
	単価							円/m

1次単価表

単価使用年月	2019.05
歩掛適用年月	2019.05
労務調整係数	1.000-00000 0.0 0

単 143号	名称・規格	条件	単位	本	単位数量	金額	単価	摘要
	コンクリートアンカーボルト設置		本	1				
	合計							
	単価						円/本	

1 次単価表

単価使用年月	2019.05
歩掛適用年月	2019.05
労務調整係数	1.000-00000 0.0 0

単 144号	場所打地覆(壁高欄)		単位	m	単位数量	120	単価	
名称・規格		条件	単位	数量	単価	金額	摘要	
	型枠	一般型枠, 鉄筋・無筋構造物	m2	71				
	鉄筋工[市場単価]	SD345 D13, 一般構造物, 10t以上(標準), 無, 無, 無, 無, 補正無(鉄筋割合10%未満含む), 補正無(一般構造物)	t	3.61				単 324号
	鉄筋工[市場単価]	SD345 D16~25, 一般構造物, 10t以上(標準), 無, 無, 無, 無, 補正無(鉄筋割合10%未満含む), 補正無(一般構造物)	t	3.1				単 325号
	コンクリート	無筋・鉄筋構造物, コンクリートポンプ車打設, 24-12-25(20)(高炉), 10m3以上100m3未満, 養生無し, 延長無し, 全ての	m3	32				
	目地板	瀝青質目地板t=10	m2	4				
	合計							
	単価							円/m

1 次単価表

単価使用年月	2019.05
歩掛適用年月	2019.05
労務調整係数	1.000-00000 0.0 0

単 145号	場所打地覆(中央分離帯)	単位	m	単位数量	60	単価	
名称・規格		条件	単位	数量	単価	金額	摘要
型枠		一般型枠, 鉄筋・無筋構造物	m2	42			
鉄筋工[市場単価]		SD345 D13, 一般構造物, 10t以上(標準), 無, 無, 無, 無, 補正無(鉄筋割合10%未満含む), 補正無(一般構造物)	t	1.23			単 324号
コンクリート		無筋・鉄筋構造物, コンクリートポンプ車打設, 24-12-25(20)(高炉), 10m3以上100m3未満, 養生無し, 延長無し, 全ての	m3	26			
合計							
単価							円/m

1 次単価表

単価使用年月	2019.05
歩掛適用年月	2019.05
労務調整係数	1.000-00000 0.0 0

単 146号	壁高欄アンカー		単位	箇所	単位数量	1	単価	
名称・規格		条件	単位	数量	単価	金額	摘要	
	支柱アンカー	A型(埋設アンカー方式), 2m, 4m以下	m	2				
	支柱アンカー φ25×850×4本組 BN共		組	1				
	合計							
	単価							円/箇所

1 次単価表

単価使用年月	2019.05
歩掛適用年月	2019.05
労務調整係数	1.000-00000 0.0 0

単 147号	橋梁用防護柵(中央分離帯)		単位	m	単位数量	60	単価	
名称・規格		条件	単位	数量	単価	金額	摘要	
	防護柵設置工(カートレール設置工)	コンクリート建込, Gr-Am=2B メッキ品, 100m以上(標準), 無, 無, 無	m	60				単 326号
	材料費 鋼製蓋床付管		個	31				
	合計							
	単価							円/m

1 次単価表

単価使用年月	2019.05
歩掛適用年月	2019.05
労務調整係数	1.000-00000 0.0 0

単 148号	目隠し板設置		単位	m	単位数量	120	単価	
名称・規格		条件	単位	数量	単価	金額	摘要	
	支柱建込	A型(埋設アンカー方式), 2m, 4m以下	m	120				
	材料費 目隠板支柱 標準部 V-SP (特) H1200		本	47				
	材料費 目隠板支柱 標準部 V-SPP (特) H2200		本	10				
	材料費 目隠板支柱 すり付け部 V-SPP (特) H2200		箇所	1				
	しゃ音板・透光板取付	しゃ音板, 4m以下	m2	135				
	材料費 目隠板 標準部 V-SP (特) H1200		m	96				
	材料費 目隠板 標準部 V-SPP (特) H2200		m	20				
	材料費 目隠板 すり付け部 V-SPP (特) H2200		箇所	1				
	合計							
	単価							円/m

1次単価表

単価使用年月	2019.05
歩掛適用年月	2019.05
労務調整係数	1.000-00000 0.0 0

単 149号	照明灯基礎		単位	箇所	単位数量	1	単価	
名称・規格		条件	単位	数量	単価	金額	摘要	
	支柱アンカー	A型(埋設アンカー方式), 2m, 4m以下	m	1				
	材料費 照明柱アンカーホルト		組	1				
	合計							
	単価							円/箇所

1次単価表

単価使用年月	2019.05
歩掛適用年月	2019.05
労務調整係数	1.000-00000 0.0 0

単 150号	ハンドホール設置		単位	基	単位数量	1	単価	
名称・規格		条件	単位	数量	単価	金額	摘要	
	プルボックス設置	各種, 新設, 60cm, 25cm, 21.2cm	個	1				単 327号
	材料費 中央分離帯用ハンドホール		基	1				
	合計							
	単価							円/基

1次単価表

単価使用年月	2019.05
歩掛適用年月	2019.05
労務調整係数	1.000-00000 0.0 0

単 151号	電線配管		単位	m	単位数量	1	単価	
名称・規格		条件	単位	数量	単価	金額	摘要	
波付硬質合成樹脂管(FEP)敷設		10m以上, 新設, FEP 50mm, 2条, 15%	m	1			単 328号	
合計								
単価							円/m	

1次単価表

単価使用年月	2019.05
歩掛適用年月	2019.05
労務調整係数	1.000-00000 0.0 0

単 152号	スカーラップ [°] 塞ぎ材		単位	個	単位数量	16	単価	
名称・規格		条件	単位	数量	単価	金額	摘要	
材料費 スカーラップ [°] 塞ぎ材 160×120			個	8				
材料費 スカーラップ [°] 塞ぎ材 110×120			個	8				
合計								
単価							円/個	

1次単価表

単価使用年月	2019.05
歩掛適用年月	2019.05
労務調整係数	1.000-00000 0.0 0

単 153号	鋼・コ ^レ ム製伸縮装置	伸縮装置規格:P16, 遊間200mm	単位	m	単位数量	1	単価
名称・規格		条件	単位	数量	単価	金額	摘要
	橋梁用伸縮継手装置設置工	新設, 普通型, 無, 有	m	1			単 329号
	合計						
	単価						円/m

1 次単価表

単価使用年月	2019.05
歩掛適用年月	2019.05
労務調整係数	1.000-00000 0.0 0

単 154号	鋼製排水溝		単位	m	単位数量	80	単価	
名称・規格		条件	単位	数量	単価	金額	摘要	
	鋼製排水溝工		m	80			単 322号	
	材料費 鋼製排水溝 一般部 A1 225×60		m	75.2				
	材料費 鋼製排水溝 流末部 D1 225×60		m	2.4				
	材料費 鋼製排水溝 流末部 D2 225×60		m	2.4				
	材料費 鋼製排水溝 流末部 D4 225×65		m	1				
	材料費 鋼製排水溝 流末部埋設管 DR3		箇所	1				
	材料費 鋼製排水溝 流末部埋設管 DR4		箇所	1				
	材料費 鋼製排水溝 流末部埋設管 DR7		箇所	1				
	材料費 鋼製排水溝 流末部埋設管 DR8		箇所	1				
	合計							
	単価						円/m	

1次単価表

単価使用年月	2019.05
歩掛適用年月	2019.05
労務調整係数	1.000-00000 0.0 0

単 155号	排水管	管規格:VP管	単位	m	単位数量	11.7	単価	
名称・規格		条件	単位	数量	単価	金額	摘要	
排水管設置		VP管	m	11.7				
移動式クレーン運転費(賃料)		ラフテレーンクレーン, 油圧伸縮ジャブ型 16t吊, 標準(1.0)	日	1				単 323号
材料費 加工管 VP200A L11			個	2				
材料費 加工管 VP200A L12			個	2				
材料費 伸縮継手 EX2			個	2				
材料費 支持金具H1			個	2				
材料費 支持金具TW4			個	2				
材料費 支持金具TF3			個	2				
材料費 支持金具KM1			個	2				
材料費 接続継手 VP200A			個	2				
材料費 スラブドレーン			組	2				
材料費 フレキシブルチューブ			m	3				

1次単価表

単価使用年月	2019.05
歩掛適用年月	2019.05
労務調整係数	1.000-00000 0.0 0

単 156号	名称・規格	条件	単位	本	単位数量	金額	単価	摘要
	コンクリートアンカーボルト設置		本	1				
	合計							
	単価						円/本	

1次単価表

単価使用年月	2019.05
歩掛適用年月	2019.05
労務調整係数	1.000-00000 0.0 0

単 157号	排水管	管規格:VP管	単位	m	単位数量	16	単価	
名称・規格		条件	単位	数量	単価	金額	摘要	
	排水管設置	VP管	m	16				
	移動式クレーン運転費(賃料)	ラフテレーンクレーン, 油圧伸縮ジャブ型 16t吊, 標準(1.0)	日	1				単 323号
	材料費 直管 VP200A		m	11.4				
	材料費 加工管 VP200A Y1		個	1				
	材料費 加工管 VP200A M1		個	1				
	材料費 支持金具S1		個	10				
	材料費 支持金具S2		個	1				
	合計							
	単価							円/m

1次単価表

単価使用年月	2019.05
歩掛適用年月	2019.05
労務調整係数	1.000-00000 0.0 0

単 158号	名称・規格	条件	単位	本	単位数量	金額	単価	摘要
	コンクリートアンカーボルト設置		本	1				
	合計							
	単価						円/本	

1 次単価表

単価使用年月	2019.05
歩掛適用年月	2019.05
労務調整係数	1.000-00000 0.0 0

単 159号	場所打地覆(壁高欄)	単位	m	単位数量	84	単価	
名称・規格		条件	単位	数量	単価	金額	摘要
	型枠	一般型枠, 鉄筋・無筋構造物	m2	51			
	鉄筋工[市場単価]	SD345 D13, 一般構造物, 10t以上(標準), 無, 無, 無, 無, 補正無(鉄筋割合10%未満含む), 補正無(一般構造物)	t	2.52			単 324号
	鉄筋工[市場単価]	SD345 D16~25, 一般構造物, 10t以上(標準), 無, 無, 無, 無, 補正無(鉄筋割合10%未満含む), 補正無(一般構造物)	t	2.16			単 325号
	コンクリート	無筋・鉄筋構造物, コンクリートポンプ車打設, 24-12-25(20)(高炉), 10m3以上100m3未満, 養生無し, 延長無し, 全ての	m3	22			
	目地板	瀝青質目地板t=10	m2	3			
	合計						
	単価						円/m

1 次単価表

単価使用年月	2019.05
歩掛適用年月	2019.05
労務調整係数	1.000-00000 0.0 0

単 160号	場所打地覆(中央分離帯)	単位	m	単位数量	42	単価	
名称・規格	条件	単位	数量	単価	金額	摘要	
型枠	一般型枠, 鉄筋・無筋構造物	m2	29				
鉄筋工[市場単価]	SD345 D13, 一般構造物, 10t以上(標準), 無, 無, 無, 無, 補正無(鉄筋割合10%未満含む), 補正無(一般構造物)	t	0.86			単 324号	
コンクリート	無筋・鉄筋構造物, コンクリートポンプ車打設, 24-12-25(20)(高炉), 10m3以上100m3未満, 養生無し, 延長無し, 全ての	m3	18				
合計							
単価						円/m	

1 次単価表

単価使用年月	2019.05
歩掛適用年月	2019.05
労務調整係数	1.000-00000 0.0 0

単 161号	壁高欄アンカー		単位	箇所	単位数量	1	単価	
名称・規格		条件	単位	数量	単価	金額	摘要	
	支柱アンカー	A型(埋設アンカー方式), 2m, 4m以下	m	2				
	支柱アンカー φ25×850×4本組 BN共		組	1				
	合計							
	単価							円/箇所

1 次単価表

単価使用年月	2019.05
歩掛適用年月	2019.05
労務調整係数	1.000-00000 0.0 0

単 162号	橋梁用防護柵(中央分離帯)		単位	m	単位数量	1	単価	
名称・規格		条件	単位	数量	単価	金額	摘要	
	防護柵設置工(カートレール設置工)	コンクリート建込, Gr-Am-2B メッキ品, 100m以上(標準), 無, 無, 無	m	1				単 326号
	材料費 鋼製蓋床付管		個	0.5				
	合計							
	単価							円/m

1 次単価表

単価使用年月	2019.05
歩掛適用年月	2019.05
労務調整係数	1.000-00000 0.0 0

単 163号	目隠し板設置		単位	m	単位数量	79	単価	
名称・規格		条件	単位	数量	単価	金額	摘要	
	支柱建込	A型(埋設アンカー方式), 2m, 4m以下	m	79				
	材料費 目隠板支柱 標準部 V-SP (特) H1200		本	42				
	しゃ音板・透光板取付	しゃ音板, 4m以下	m2	74				
	材料費 目隠板 標準部 V-SP (特) H1200		m	79				
	合計							
	単価							円/m

1次単価表

単価使用年月	2019.05
歩掛適用年月	2019.05
労務調整係数	1.000-00000 0.0 0

単 164号	照明灯基礎		単位	箇所	単位数量	1	単価	
名称・規格		条件	単位	数量	単価	金額	摘要	
	支柱アンカー	A型(埋設アンカー方式), 2m, 4m以下	m	1				
	材料費 照明柱アンカーホルト		組	1				
	合計							
	単価							円/箇所

1次単価表

単価使用年月	2019.05
歩掛適用年月	2019.05
労務調整係数	1.000-00000 0.0 0

単 165号	ハンドホール設置		単位	基	単位数量	1	単価	
名称・規格		条件	単位	数量	単価	金額	摘要	
	プルボックス設置	各種, 新設, 60cm, 25cm, 21.2cm	個	1				単 327号
	材料費 中央分離帯用ハンドホール		基	1				
	合計							
	単価							円/基

1次単価表

単価使用年月	2019.05
歩掛適用年月	2019.05
労務調整係数	1.000-00000 0.0 0

単 166号	電線配管		単位	m	単位数量	1	単価	
名称・規格		条件	単位	数量	単価	金額	摘要	
波付硬質合成樹脂管(FEP)敷設		10m以上, 新設, FEP 50mm, 2条, 15%	m	1			単 328号	
合計								
単価							円/m	

1次単価表

単価使用年月	2019.05
歩掛適用年月	2019.05
労務調整係数	1.000-00000 0.0 0

単 167号	スカーフ [®] 塞ぎ材		単位	個	単位数量	1	単価	
名称・規格		条件	単位	数量	単価	金額	摘要	
材料費 スカーフ [®] 塞ぎ材 160×120			個	1				
合計								
単価							円/個	

1 次単価表

単価使用年月	2019.05
歩掛適用年月	2019.05
労務調整係数	1.000-00000 0.0 0

単 168号	架設足場	橋梁の種類:プレートカッター・ホックスカッター	単位	m2	単位数量	1	単価	
名称・規格		条件	単位	数量	単価	金額	摘要	
	主体足場(パイ吊足場)	プレートカッター・ホックスカッター,設置・撤去・賃料,2.6月	m2	1				単 330号
	中段足場	プレートカッター・ホックスカッター,設置・撤去・賃料,2.6月	m2	1				単 331号
	安全通路	プレートカッター・ホックスカッター,2.6月	m2	1				単 332号
	部分作業床	プレートカッター・ホックスカッター,2.6月	m2	1				単 333号
	朝顔	プレートカッター・ホックスカッター,設置・撤去・賃料,2.6月,両側朝顔	m2	1				単 334号
	合計							
	単価							円/m2

1次単価表

単価使用年月	2019.05
歩掛適用年月	2019.05
労務調整係数	1.000-00000 0.0 0

単 169号	支承設置用足場	P13	単位	m	単位数量	1	単価	
名称・規格		条件	単位	数量	単価	金額	摘要	
橋台・橋脚回り足場バラット工		標準以外, 3.1箇月	m	1			単 335号	
合計								
単価							円/m	

1次単価表

単価使用年月	2019.05
歩掛適用年月	2019.05
労務調整係数	1.000-00000 0.0 0

単 170号	板張防護		単位	m2	単位数量	1	単価	
名称・規格		条件	単位	数量	単価	金額	摘要	
板張防護工		設置・撤去・賃料, 1.6月, 両側朝顔	m2	1			単 336号	
合計								
単価							円/m2	

1次単価表

単価使用年月	2019.05
歩掛適用年月	2019.05
労務調整係数	1.000-00000 0.0 0

単 171号	登り棧橋	P13	単位	箇所	単位数量	1	単価	
名称・規格		条件	単位	数量	単価	金額	摘要	
登り棧橋工(箇所)		設置・撤去・損料, 3.1月, 6.9m	箇所	1			単 337号	
合計								
単価							円/箇所	

1 次単価表

単価使用年月	2019.05
歩掛適用年月	2019.05
労務調整係数	1.000-00000 0.0 0

単 172号	架設足場	橋梁の種類:プレートカッター・ホックスカッター	単位	m2	単位数量	1	単価	
名称・規格		条件	単位	数量	単価	金額	摘要	
	主体足場(パイ吊足場)	プレートカッター・ホックスカッター,設置・撤去・賃料,9.4月	m2	1				単 338号
	中段足場	プレートカッター・ホックスカッター,設置・撤去・賃料,3.8月	m2	1				単 339号
	安全通路	プレートカッター・ホックスカッター,3.8月	m2	1				単 340号
	部分作業床	プレートカッター・ホックスカッター,3.8月	m2	1				単 341号
	朝顔	プレートカッター・ホックスカッター,設置・撤去・賃料,3.8月,両側朝顔	m2	1				単 342号
	合計							
	単価							円/m2

1次単価表

単価使用年月	2019.05
歩掛適用年月	2019.05
労務調整係数	1.000-00000 0.0 0

単 173号	架設足場 送出しヤード		単位	m2	単位数量	1	単価	
名称・規格		条件		単位	数量	単価	金額	摘要
主体足場(パイプ吊足場)		プレートカーダ、ボックスカーダ,設置・撤去・賃料,4月		m2	1			単 343号
合計								
単価								円/m2

1次単価表

単価使用年月	2019.05
歩掛適用年月	2019.05
労務調整係数	1.000-00000 0.0 0

単 174号	支承設置用足場	P14, P15	単位	m	単位数量	1	単価	
名称・規格		条件		単位	数量	単価	金額	摘要
橋台・橋脚回り足場フラット工		標準以外,9.5箇月		m	1			単 344号
合計								
単価								円/m

1 次単価表

単価使用年月	2019.05
歩掛適用年月	2019.05
労務調整係数	1.000-00000 0.0 0

単 175号	板張防護		単位	m2	単位数量	1	単価	
名称・規格		条件		単位	数量	単価	金額	摘要
板張防護工		設置・撤去・賃料, 0.5月, 両側朝顔		m2	1			単 345号
合計								
単価								円/m2

1 次単価表

単価使用年月	2019.05
歩掛適用年月	2019.05
労務調整係数	1.000-00000 0.0 0

単 176号	登り栈橋	P14, P15	単位	箇所	単位数量	1	単価	
名称・規格		条件		単位	数量	単価	金額	摘要
登り栈橋工(箇所)		設置・撤去・損料, 9.7月, 7.3m		箇所	1			単 346号
合計								
単価								円/箇所

1次単価表

単価使用年月	2019.05
歩掛適用年月	2019.05
労務調整係数	1.000-00000 0.0 0

単 177号	架設足場	橋梁の種類:プレートカッター・ホックスカッター	単位	m2	単位数量	1	単価	
名称・規格		条件	単位	数量	単価	金額	摘要	
	主体足場(パイ吊足場)	プレートカッター・ホックスカッター,設置・撤去・賃料,2.6月	m2	1				単 330号
	中段足場	プレートカッター・ホックスカッター,設置・撤去・賃料,2.6月	m2	1				単 331号
	安全通路	プレートカッター・ホックスカッター,2.6月	m2	1				単 332号
	部分作業床	プレートカッター・ホックスカッター,2.6月	m2	1				単 333号
	朝顔	プレートカッター・ホックスカッター,設置・撤去・賃料,2.6月,両側朝顔	m2	1				単 334号
	合計							
	単価							円/m2

1次単価表

単価使用年月	2019.05
歩掛適用年月	2019.05
労務調整係数	1.000-00000 0.0 0

単 178号	支承設置用足場	P16	単位	m	単位数量	1	単価	
名称・規格		条件	単位	数量	単価	金額	摘要	
橋台・橋脚回り足場バラット工		標準以外, 3箇月	m	1			単 347号	
合計								
単価							円/m	

1次単価表

単価使用年月	2019.05
歩掛適用年月	2019.05
労務調整係数	1.000-00000 0.0 0

単 179号	板張防護		単位	m2	単位数量	1	単価	
名称・規格		条件	単位	数量	単価	金額	摘要	
板張防護工		設置・撤去・賃料, 1.6月, 両側朝顔	m2	1			単 336号	
合計								
単価							円/m2	

1次単価表

単価使用年月	2019.05
歩掛適用年月	2019.05
労務調整係数	1.000-00000 0.0 0

単 180号	登り棧橋	P16	単位	箇所	単位数量	1	単価	
名称・規格		条件	単位	数量	単価	金額	摘要	
登り棧橋工(箇所)		設置・撤去・損料, 3.1月, 8.1m	箇所	1			単 348号	
合計								
単価							円/箇所	

1次単価表

単価使用年月	2019.05
歩掛適用年月	2019.05
労務調整係数	1.000-00000 0.0 0

単 181号	交通誘導警備員		単位	人日	単位数量	1	単価	
名称・規格		条件	単位	数量	単価	金額	摘要	
交通誘導警備員A			人日	1			単 349号	
合計								
単価							円/人日	

1 次単価表

単価使用年月	2019.05
歩掛適用年月	2019.05
労務調整係数	1.000-00000 0.0 0

単 182号	交通誘導警備員		単位	人日	単位数量	1	単価	
名称・規格		条件	単位	数量	単価	金額	摘要	
交通誘導警備員A			人日	1			単 349号	
合計								
単価							円/人日	

1 次単価表

単価使用年月	2019.05
歩掛適用年月	2019.05
労務調整係数	1.000-00000 0.0 0

単 183号	交通誘導警備員		単位	人日	単位数量	1	単価	
名称・規格		条件	単位	数量	単価	金額	摘要	
交通誘導警備員A			人日	1			単 349号	
合計								
単価							円/人日	

1次単価表

単価使用年月	2019.05
歩掛適用年月	2019.05
労務調整係数	1.000-00000 0.0 0

単 184号	橋面防水	防水工種類:シート防水	単位	m2	単位数量	1	単価	
名称・規格		条件	単位	数量	単価	金額	摘要	
シート系防水		新設,有,14.4m/100m2,有,14.4m/100m2,200m2以上,無,無	m 2	1			単 350号	
合計								
単価							円/m2	

1次単価表

単価使用年月	2019.05
歩掛適用年月	2019.05
労務調整係数	1.000-00000 0.0 0

単 185号	基層(車道・路肩部)	材料種類:再生密粒度アスファルト混合物(13),舗装厚:35mm,平均幅員:1.4m以上	単位	m2	単位数量	1	単価	
名称・規格		条件	単位	数量	単価	金額	摘要	
基層(車道・路肩部)		1.4m以上,35mm,再生密粒度アスファルト混合物(13),タックコート PK-4,全ての費用	m2	1				
合計								
単価							円/m2	

1次単価表

単価使用年月	2019.05
歩掛適用年月	2019.05
労務調整係数	1.000-00000 0.0 0

単 186号	排水性舗装・表層(車道・路肩部)		単位	m2	単位数量	1	単価	
名称・規格		条件	単位	数量	単価	金額	摘要	
排水性舗装・表層(車道・路肩部)		2.4m以上, 40mm, 無し, AS混合物 ポーラスアスファルト混合物(13), タックコート PKR(ゴム入り)	m2	1				
合計								
単価							円/m2	

1次単価表

単価使用年月	2019.05
歩掛適用年月	2019.05
労務調整係数	1.000-00000 0.0 0

単 187号	橋面防水	防水工種類:シート防水	単位	m2	単位数量	1	単価	
名称・規格		条件	単位	数量	単価	金額	摘要	
シート系防水		新設, 有, 11.9m/100m2, 有, 11.9m/100m2, 200m2以上, 無, 無	m2	1			単 351号	
合計								
単価							円/m2	

1 次単価表

単価使用年月	2019.05
歩掛適用年月	2019.05
労務調整係数	1.000-00000 0.0 0

単 188号	基層(車道・路肩部)	材料種類:再生密粒度アスファルト混合物(13), 舗装厚:35mm, 平均幅員:1.4m以上	単位	m2	単位数量	1	単価	
名称・規格		条件	単位	数量	単価	金額	摘要	
基層(車道・路肩部)		1.4m以上, 35mm, 再生密粒度アスファルト混合物(13), タックコート PK-4, 全ての費用	m2	1				
合計								
単価							円/m2	

1 次単価表

単価使用年月	2019.05
歩掛適用年月	2019.05
労務調整係数	1.000-00000 0.0 0

単 189号	排水性舗装・表層(車道・路肩部)		単位	m2	単位数量	1	単価	
名称・規格		条件	単位	数量	単価	金額	摘要	
排水性舗装・表層(車道・路肩部)		2.4m以上, 40mm, 無し, AS混合物 ホーラスアスファルト混合物(13), タックコート PKR(ゴム入り)	m2	1				
合計								
単価							円/m2	

1 次単価表

単価使用年月	2019.05
歩掛適用年月	2019.05
労務調整係数	1.000-00000 0.0 0

単 190号	橋面防水	防水工種類:シート防水	単位	m2	単位数量	1	単価	
名称・規格		条件	単位	数量	単価	金額	摘要	
シート系防水		新設, 有, 14.4m/100m2, 有, 14.4m/100m2, 200m2以上, 無, 無	m 2	1			単 350号	
合計								
単価							円/m2	

1 次単価表

単価使用年月	2019.05
歩掛適用年月	2019.05
労務調整係数	1.000-00000 0.0 0

単 191号	基層(車道・路肩部)	材料種類:再生密粒度アスファルト混合物(13), 舗装厚:35mm, 平均幅員:1.4m以上	単位	m2	単位数量	1	単価	
名称・規格		条件	単位	数量	単価	金額	摘要	
基層(車道・路肩部)		1.4m以上, 35mm, 再生密粒度アスファルト混合物(13), タックコート PK-4, 全ての費用	m2	1				
合計								
単価							円/m2	

1 次単価表

単価使用年月	2019.05
歩掛適用年月	2019.05
労務調整係数	1.000-00000 0.0 0

単 192号	排水性舗装・表層(車道・路肩部)		単位	m2	単位数量	1	単価	
名称・規格		条件	単位	数量	単価	金額	摘要	
	排水性舗装・表層(車道・路肩部)	2.4m以上, 40mm, 無し, AS混合物 ポーラスアスファルト混合物(13), タックコート PKR(ゴム入り)	m2	1				
	合計							
	単価						円/m2	

1 次単価表

単価使用年月	2019.05
歩掛適用年月	2019.05
労務調整係数	1.000-00000 0.0 0

単 193号	建設機械運搬費	多軸式特殊台車, 往復	単位	回	単位数量	1	単価	
名称・規格		条件	単位	数量	単価	金額	摘要	
	貨物自動車による運搬(1車1回)	各種, 0.7, 無	台	8				単 352号 30t積×4台×往復, L=2 40km
	貨物自動車による運搬(1車1回)	各種, 0.6, 無	台	4				単 353号 10t積×2台×往復, L=2 40km
	多軸式特殊台車[自走式] 積載能力165t	機械条件: 供用日当り損料	日	4				
	多軸式特殊台車[非自走式] 積載能力175t	機械条件: 供用日当り損料	日	4				
	移動式クレーン運搬費(賃料)	ラフテレーンクレーン, 油圧伸縮ジブ型 50t吊, 標準(1.0)	日	4				単 354号
	仮設材等の積込み取卸し費	積込み、取卸し(往復分)	t	140				単 355号
	特殊整備士		人					
	通勤連絡費 往復		式	1				
	入出庫費用 計12台		式	1				
	特殊車両通行許可申請書		式	1				
	合計							
	単価							円/回

1次単価表

単価使用年月	2019.05
歩掛適用年月	2019.05
労務調整係数	1.000-00000 0.0 0

単 194号	重建設機械分解組立輸送費 【P13~P14】	トラックレン200t吊り,往復	単位	回	単位数量	1	単価	
名称・規格		条件	単位	数量	単価	金額	摘要	
重建設機械分解組立輸送		分解組立+輸送(往復),トラックレン系160t吊り超え360t吊り以下,標準(1.0)	回	1			単 356号	
合計								
単価							円/回	

1次単価表

単価使用年月	2019.05
歩掛適用年月	2019.05
労務調整係数	1.000-00000 0.0 0

単 195号	重建設機械分解組立輸送費 【P14~P15】	トラックレン160t吊り,往復	単位	回	単位数量	1	単価	
名称・規格		条件	単位	数量	単価	金額	摘要	
重建設機械分解組立輸送		分解組立+輸送(往復),トラックレン系120t吊り超え160t吊り以下,標準(1.0)	回	1			単 357号	
合計								
単価							円/回	

1次単価表

単価使用年月	2019.05
歩掛適用年月	2019.05
労務調整係数	1.000-00000 0.0 0

単 196号	重建設機械分解組立輸送費 【P15～P16】	トラックレン200t吊り,往復	単位	回	単位数量	1	単価	
名称・規格		条件	単位	数量	単価	金額	摘要	
重建設機械分解組立輸送		分解組立+輸送(往復),トラックレン系160t吊超え360t吊以下,標準(1.0)	回	1			単 356号	
合計								
単価							円/回	

2次単価表

単価使用年月	2019.05
歩掛適用年月	2019.05
労務調整係数	1.000-00000 0.0 0

単 197号	製作直接労務費(橋桁)	各種, 860.8	単位	式	単位数量	1	単価	
名称・規格		条件	単位	数量	単価	金額	摘要	
	橋梁製作工		人工					
	諸雑費(まるめ)		式	1				
	合計							

2次単価表

単価使用年月	2019.05
歩掛適用年月	2019.05
労務調整係数	1.000-00000 0.0 0

単 198号	副資材費(t)		単位	t	単位数量	1	単価	
名称・規格		条件	単位	数量	単価	金額	摘要	
	副資材費(鋼橋製作用) 溶接材料込み		t	1				
	諸雑費(まるめ)		式	1				
	合計							
	単価							円/t

2次単価表

単価使用年月	2019.05
歩掛適用年月	2019.05
労務調整係数	1.000-00000 0.0 0

単 199号	鋼材費(鋼板1 各種)	条件	単位	t	単位数量	金額	単価	摘要
名称・規格	条件	単位	数量	単価	金額	摘要		
鋼材 鋼板 12<t<=25 無規格		t	1.15					
規格エキストラ SS400		t	1.15					
寸法エキストラ ボックス形式		t	1.15					
スクラップ ヘビ- H1		t	-0.105					
諸雑費(まるめ)		式	1					
合計								
単価							円/t	

2次単価表

単価使用年月	2019.05
歩掛適用年月	2019.05
労務調整係数	1.000-00000 0.0 0

単 200号	鋼材費(鋼板1 各種)	条件	単位	t	単位数量	金額	単価	摘要
名称・規格	条件	単位	数量	単価	金額	摘要		
	鋼材 鋼板 12=<t<=25 無規格		t	1.15				
	規格エキストラ SM400A t<=38		t	1.15				
	寸法エキストラ ボックス形式		t	1.15				
	スクラップ ヘビ-H1		t	-0.105				
	諸雑費(まるめ)		式	1				
	合計							
	単価						円/t	

2次単価表

単価使用年月	2019.05
歩掛適用年月	2019.05
労務調整係数	1.000-00000 0.0 0

単 201号	鋼材費(鋼板1 各種)		単位	t	単位数量	1	単価	
名称・規格		条件	単位	数量	単価	金額	摘要	
	鋼材 鋼板 12<t<=25 無規格		t	1.15				
	規格エキストラ SM490YA t<=25		t	1.15				
	寸法エキストラ ボックス形式		t	1.15				
	スクラップ ヘビ-H1		t	-0.105				
	諸雑費(まるめ)		式	1				
	合計							
	単価							円/t

2次単価表

単価使用年月	2019.05
歩掛適用年月	2019.05
労務調整係数	1.000-00000 0.0 0

単 202号	鋼材費(鋼板1 各種)	条件	単位	t	単位数量	金額	単価	摘要
名称・規格	条件	単位	数量	単価	金額	摘要		
鋼材 鋼板 12<t<=25 無規格		t	1.15					
規格エキストラ SM520C 38<t<=50		t	1.15					
寸法エキストラ ボックス形式		t	1.15					
スクラップ ヘビ-H1		t	-0.105					
諸雑費(まるめ)		式	1					
合計								
単価							円/t	

2次単価表

単価使用年月	2019.05
歩掛適用年月	2019.05
労務調整係数	1.000-00000 0.0 0

単 203号	鋼材費(鋼板1 各種)	条件	単位	t	単位数量	金額	単価	摘要
名称・規格	条件	単位	数量	単価	金額	摘要		
鋼材 鋼板 12=<t<=25 無規格		t	1.15					
規格エキストラ SM490YB t<=25		t	1.15					
寸法エキストラ ボックス形式		t	1.15					
スクラップ ヘビ- H1		t	-0.105					
諸雑費(まるめ)		式	1					
合計								
単価							円/t	

2次単価表

単価使用年月	2019.05
歩掛適用年月	2019.05
労務調整係数	1.000-00000 0.0 0

単 204号	鋼材費(鋼板1 各種)	条件	単位	t	単位数量	金額	単価	摘要
名称・規格	条件	単位	数量	単価	金額	摘要		
鋼材 鋼板 12<t<=25 無規格		t	1.15					
規格エキストラ SM570 20<t<=38		t	1.15					
寸法エキストラ ボックス形式		t	1.15					
スクラップ ヘビ-H1		t	-0.105					
諸雑費(まるめ)		式	1					
合計								
単価							円/t	

2次単価表

単価使用年月	2019.05
歩掛適用年月	2019.05
労務調整係数	1.000-00000 0.0 0

単 205号	鋼材費(鋼板1 各種)	条件	単位	t	単位数量	金額	単価	摘要
名称・規格	条件	単位	数量	単価	金額	摘要		
鋼材 鋼板 12<t<=25 無規格		t	1.15					
規格エキストラ SM570 6<t<=20		t	1.15					
寸法エキストラ ボックス形式		t	1.15					
スクラップ ヘビ- H1		t	-0.105					
諸雑費(まるめ)		式	1					
合計								
単価							円/t	

2次単価表

単価使用年月	2019.05
歩掛適用年月	2019.05
労務調整係数	1.000-00000 0.0 0

単 208号	鋼材費(形鋼1 各種)		単位	t	単位数量	1	単価	
名称・規格		条件	単位	数量	単価	金額	摘要	
	鋼材 平鋼 65×6 SS400		t	1.12				
	スクラップ へび-H1		t	-0.084				
	諸雑費(まるめ)		式	1				
	合計							
	単価						円/t	

2次単価表

単価使用年月	2019.05
歩掛適用年月	2019.05
労務調整係数	1.000-00000 0.0 0

単 210号	鋼材費(形鋼1 各種)		単位	t	単位数量	1	単価	
名称・規格		条件	単位	数量	単価	金額	摘要	
	鋼材 平鋼 50×4.5 SS400		t	1.12				
	スクラップ へび-H1		t	-0.084				
	諸雑費(まるめ)		式	1				
	合計							
	単価						円/t	

2次単価表

単価使用年月	2019.05
歩掛適用年月	2019.05
労務調整係数	1.000-00000 0.0 0

単 214号	鋼材費(形鋼1 各種)		単位	t	単位数量	1	単価	
名称・規格		条件	単位	数量	単価	金額	摘要	
	鋼材 等辺山型鋼 75×75×9		t	1.12				
	スクラップ へび-H1		t	-0.084				
	諸雑費(まるめ)		式	1				
	合計							
	単価						円/t	

2次単価表

単価使用年月	2019.05
歩掛適用年月	2019.05
労務調整係数	1.000-00000 0.0 0

単 216号	鋼材費(形鋼1 各種)		単位	t	単位数量	1	単価	
名称・規格		条件	単位	数量	単価	金額	摘要	
	鋼材 等辺山型鋼 65×65×6		t	1.12				
	スクラップ へび-H1		t	-0.084				
	諸雑費(まるめ)		式	1				
	合計							
	単価						円/t	

2次単価表

単価使用年月	2019.05
歩掛適用年月	2019.05
労務調整係数	1.000-00000 0.0 0

単 217号	鋼材費(形鋼1 各種)		単位	t	単位数量	1	単価	
名称・規格		条件	単位	数量	単価	金額	摘要	
	鋼材 等辺山型鋼 50×50×6		t	1.12				
	スクラップ へび-H1		t	-0.084				
	諸雑費(まるめ)		式	1				
	合計							
	単価						円/t	

2次単価表

単価使用年月	2019.05
歩掛適用年月	2019.05
労務調整係数	1.000-00000 0.0 0

単 219号	鋼材費(形鋼1 各種)		単位	t	単位数量	1	単価	
名称・規格		条件	単位	数量	単価	金額	摘要	
	鋼材 炭素鋼鋼管 42.7×2.3		t	1.12				
	スクラップ へび-H1		t	-0.084				
	諸雑費(まるめ)		式	1				
	合計							
	単価						円/t	

2次単価表

単価使用年月	2019.05
歩掛適用年月	2019.05
労務調整係数	1.000-00000 0.0 0

単 221号	鋼材費(形鋼1 各種)		単位	t	単位数量	1	単価	
名称・規格		条件	単位	数量	単価	金額	摘要	
	鋼材 炭素鋼鋼管 21.7×1.9		t	1.12				
	スクラップ へび-H1		t	-0.084				
	諸雑費(まるめ)		式	1				
	合計							
	単価						円/t	

2次単価表

単価使用年月	2019.05
歩掛適用年月	2019.05
労務調整係数	1.000-00000 0.0 0

単 222号	鋼材費(形鋼1 各種)		単位	t	単位数量	1	単価	
名称・規格		条件	単位	数量	単価	金額	摘要	
	鋼材 一般構造用棒鋼 φ32		t	1.12				
	スクラップ へび-H1		t	-0.084				
	諸雑費(まるめ)		式	1				
	合計							
	単価						円/t	

2次単価表

単価使用年月	2019.05
歩掛適用年月	2019.05
労務調整係数	1.000-00000 0.0 0

単 223号	鋼材費(形鋼1 各種)		単位	t	単位数量	1	単価	
名称・規格		条件	単位	数量	単価	金額	摘要	
	鋼材 一般構造用棒鋼 φ22		t	1.12				
	スクラップ へび-H1		t	-0.084				
	諸雑費(まるめ)		式	1				
	合計							
	単価						円/t	

2次単価表

単価使用年月	2019.05
歩掛適用年月	2019.05
労務調整係数	1.000-00000 0.0 0

単 225号	鋼材費(形鋼1 各種)		単位	t	単位数量	1	単価	
名称・規格		条件	単位	数量	単価	金額	摘要	
	鋼材 一般構造用棒鋼 φ13		t	1.12				
	スクラップ へび-H1		t	-0.084				
	諸雑費(まるめ)		式	1				
	合計							
	単価						円/t	

2次単価表

単価使用年月	2019.05
歩掛適用年月	2019.05
労務調整係数	1.000-00000 0.0 0

単 227号	STUD		単位	式	単位数量	1	単価	
名称・規格		条件	単位	数量	単価	金額	摘要	
材料費 STUD SS400 φ22*200			本	2,620				
合計								

2次単価表

単価使用年月	2019.05
歩掛適用年月	2019.05
労務調整係数	1.000-00000 0.0 0

単 228号	TCB		単位	式	単位数量	1	単価	
名称・規格		条件	単位	数量	単価	金額	摘要	
材料費 TCB M22×130 S10T			組	384				
材料費 TCB M22×100 S10T			組	320				
材料費 TCB M22×95 S10T			組	64				
材料費 TCB M22×85 S10T			組	1,152				
材料費 TCB M22×80 S10T			組	64				
材料費 TCB M22×75 S10T			組	2,416				
材料費 TCB M22×70 S10T			組	3,086				
材料費 TCB M22×65 S10T			組	2,968				
合計								

2次単価表

単価使用年月	2019.05
歩掛適用年月	2019.05
労務調整係数	1.000-00000 0.0 0

単 229号	HTB		単位	式	単位数量	1	単価
名称・規格		条件	単位	数量	単価	金額	摘要
材料費 HTB M22×80 F10T			組	64			
材料費 HTB M22×75 F10T			組	72			
合計							

2次単価表

単価使用年月	2019.05
歩掛適用年月	2019.05
労務調整係数	1.000-00000 0.0 0

単 230号	BN	条件	単位	式	単位数量	金額	単価	摘要
名称・規格		条件	単位	数量	単価	金額	摘要	
	BN M16×90 SS400 黒皮品 ナット1,座金1共		組		4			単 358号
	BN M16×70 SS400 黒皮品 ナット1,座金1共		組		2			単 359号
	BN M16×50 SS400 亜鉛めつき ナット1,座金1共		組		16			単 360号
	BN M16×45 SS400 亜鉛めつき ナット1,座金1共		組		332			単 361号
	BN M16×40 SS400 亜鉛めつき ナット1,座金1共		組		38			単 362号
	BN M12×40 SS400 亜鉛めつき ナット1,座金1共		組		78			単 363号
	BN M12×35 SS400 亜鉛めつき ナット1,座金1共		組		126			単 364号
	BN M10×35 SS400 亜鉛めつき ナット1,座金1共		組		280			単 365号
	BN M10×30 SS400 亜鉛めつき ナット1,座金1共		組		444			単 366号
	合計							

2次単価表

単価使用年月	2019.05
歩掛適用年月	2019.05
労務調整係数	1.000-00000 0.0 0

単 231号	NUT		単位	式	単位数量	1	単価	
名称・規格		条件	単位	数量	単価	金額	摘要	
材料費 ナット SS400 M20 黒皮			個	6				
合計								

2次単価表

単価使用年月	2019.05
歩掛適用年月	2019.05
労務調整係数	1.000-00000 0.0 0

単 233号	WPIN	名称・規格	条件	単位	式	単位数量	金額	単価	摘要
				本		12		1	
		材料費 WPIN 5φ*50							
		合計							

2次単価表

単価使用年月	2019.05
歩掛適用年月	2019.05
労務調整係数	1.000-00000 0.0 0

単 234号	BT	名称・規格	条件	単位	式	単位数量	金額	単価	摘要
				個		8		1	
		材料費 BT 12*65 SS400 亜鉛めっき							
		合計							

2次単価表

単価使用年月	2019.05
歩掛適用年月	2019.05
労務調整係数	1.000-00000 0.0 0

単 235号	HANC	条件	単位	式	単位数量	金額	単価	摘要
名称・規格		条件	単位	数量	単価	金額	摘要	
	材料費 HANC 16*125 SS400 亜鉛めっき		個		80		1	
	材料費 HANC 12*100 SS400 亜鉛めっき		個		42			
	合計							

2次単価表

単価使用年月	2019.05
歩掛適用年月	2019.05
労務調整係数	1.000-00000 0.0 0

単 236号	支承材料費(鋼橋各種)	条件	単位	式	単位数量	金額	単価	摘要
名称・規格		条件	単位	数量	単価	金額	摘要	
	支承 分散型コム支承(タイプB) 最大反力3710kN		個		1		1	
	諸雑費(まるめ)		式		1			
	合計							
	単価							円/個

2次単価表

単価使用年月	2019.05
歩掛適用年月	2019.05
労務調整係数	1.000-00000 0.0 0

単 237号	合成床板材料費	条件	単位	m2	単位数量	1	単価	
名称・規格		条件	単位	数量	単価	金額	摘要	
	材料費 合成床版		m2	1				
	合計							
	単価							円/m2

2次単価表

単価使用年月	2019.05
歩掛適用年月	2019.05
労務調整係数	1.000-00000 0.0 0

単 238号	塗装前処理(二次素地調整)	原板ﾌﾟﾗｽﾄ・ｼﾝｸﾘｯｼﾞﾌﾟﾗｲﾏｰ, 二次素地調整無し	単位	m2	単位数量	100	単価	
名称・規格		条件	単位	数量	単価	金額	摘要	
	ｼﾝｸﾘｯｼﾞﾌﾟﾗｲﾏｰ 原板ﾌﾟﾗｽﾄ		m2	100				
	諸雑費(まるめ)		式	1				
	合計							
	単価							円/m2

2次単価表

単価使用年月	2019.05
歩掛適用年月	2019.05
労務調整係数	1.000-00000 0.0 0

単 239号	塗装前処理(二次素地調整のみ)		単位	m2	単位数量	100	単価	
名称・規格		条件	単位	数量	単価	金額	摘要	
	橋りょう塗装工		人					
	諸雑費		式	1				
	合計							
	単価							円/m2

2次単価表

単価使用年月	2019.05
歩掛適用年月	2019.05
労務調整係数	1.000-00000 0.0 0

単 240号	工場塗装	下塗り,無機シンクリッチペイント,上記以外,1回	単位	m2	単位数量	100	単価	
名称・規格		条件	単位	数量	単価	金額	摘要	
	シンクリッチペイント 無機厚膜		kg	60				
	シンクリッチプライマー用シナー 無機		L	7.059				
	橋りょう塗装工		人					
	諸雑費(率+まるめ)		式	1				
	合計							
	単価							円/m2

2次単価表

単価使用年月	2019.05
歩掛適用年月	2019.05
労務調整係数	1.000-00000 0.0 0

単 241号	工場塗装	下塗り, ミストコート(エポキシ樹脂塗料 下塗り), 上記以外, 1回	単位	m2	単位数量	100	単価	
名称・規格		条件	単位	数量	単価	金額	摘要	
	エポキシ樹脂塗料 下塗り		kg	16				
	エポキシ樹脂塗料用シーナー		L	8.471				
	橋りょう塗装工		人					
	諸雑費(率+まるめ)		式	1				
	合計							
	単価							円/m2

2次単価表

単価使用年月	2019.05
歩掛適用年月	2019.05
労務調整係数	1.000-00000 0.0 0

単 242号	工場塗装	下塗り, エポキシ樹脂塗料下塗, 上記以外, 1回	単位	m2	単位数量	100	単価	
名称・規格		条件	単位	数量	単価	金額	摘要	
	エポキシ樹脂塗料 下塗り		kg	54				
	エポキシ樹脂塗料用シーナー		L	6.353				
	橋りょう塗装工		人					
	諸雑費(率+まるめ)		式	1				
	合計							
	単価							円/m2

2次単価表

単価使用年月	2019.05
歩掛適用年月	2019.05
労務調整係数	1.000-00000 0.0 0

単 243号	工場塗装	中塗り, ふっ素系樹脂塗料 中塗 淡彩, 上記以外, 1回	単位	m2	単位数量	100	単価	
名称・規格		条件	単位	数量	単価	金額	摘要	
	ふっ素樹脂塗料 中塗り用 淡彩色		kg	17				
	塗料用シナー ふっ素樹脂塗料用シナー 中塗り用		L	2				
	橋りょう塗装工		人					
	諸雑費(率+まるめ)		式	1				
	合計							
	単価							円/m2

2次単価表

単価使用年月	2019.05
歩掛適用年月	2019.05
労務調整係数	1.000-00000 0.0 0

単 244号	工場塗装	上塗り, ふっ素系樹脂塗料 上塗 淡彩, 上記以外, 1回	単位	m2	単位数量	100	単価	
名称・規格		条件	単位	数量	単価	金額	摘要	
	ふっ素樹脂塗料 上塗り用 淡彩色		kg	14				
	塗料用シナー ふっ素樹脂塗料用シナー 上塗り用		L	1.647				
	橋りょう塗装工		人					
	諸雑費(率+まるめ)		式	1				
	合計							
	単価							円/m2

2次単価表

単価使用年月	2019.05
歩掛適用年月	2019.05
労務調整係数	1.000-00000 0.0 0

単 245号	工場塗装	下塗り,変性エポキシ樹脂塗料内面用, 箱桁構造内面(密閉部),1回	単位	m2	単位数量	100	単価	
名称・規格		条件	単位	数量	単価	金額	摘要	
	変性エポキシ樹脂塗料 内面用		kg	41				
	エポキシ樹脂塗料用シンナー		L	4.824				
	橋りょう塗装工		人					
	諸雑費(率+まるめ)		式	1				
	合計							
	単価							円/m2

2次単価表

単価使用年月	2019.05
歩掛適用年月	2019.05
労務調整係数	1.000-00000 0.0 0

単 246号	製作直接労務費(橋桁)	各種, 1813.3	単位	式	単位数量	1	単価	
名称・規格		条件	単位	数量	単価	金額	摘要	
	橋梁製作工		人工					
	諸雑費(まるめ)		式	1				
	合計							

2次単価表

単価使用年月	2019.05
歩掛適用年月	2019.05
労務調整係数	1.000-00000 0.0 0

単 247号	鋼材費(鋼板1 各種)	単位	t	単位数量	1	単価	
名称・規格		条件	単位	数量	単価	金額	摘要
	鋼材 鋼板 12<t<=25 無規格		t	1.15			
	規格エキストラ SM570 50<t<=75		t	1.15			
	寸法エキストラ ボックス形式		t	1.15			
	スクラップ ヘビ-H1		t	-0.105			
	諸雑費(まるめ)		式	1			
	合計						
	単価						円/t

2次単価表

単価使用年月	2019.05
歩掛適用年月	2019.05
労務調整係数	1.000-00000 0.0 0

単 248号	鋼材費(鋼板1 各種)	単位	t	単位数量	1	単価	
名称・規格		条件	単位	数量	単価	金額	摘要
	鋼材 鋼板 12<t<=25 無規格		t	1.15			
	規格エキストラ SM570-H 38<t<=50		t	1.15			
	寸法エキストラ ボックス形式		t	1.15			
	スクラップ ヘビ- H1		t	-0.105			
	諸雑費(まるめ)		式	1			
	合計						
	単価						円/t

2次単価表

単価使用年月	2019.05
歩掛適用年月	2019.05
労務調整係数	1.000-00000 0.0 0

単 249号	STUD		単位	式	単位数量	1	単価	
名称・規格		条件	単位	数量	単価	金額	摘要	
材料費 STUD SS400 φ22*200			本	3,704				
合計								

2次単価表

単価使用年月	2019.05
歩掛適用年月	2019.05
労務調整係数	1.000-00000 0.0 0

単 250号	TCB	条件	単位	式	単位数量	金額	単価	摘要
名称・規格		条件	単位	数量	単価	金額	1	摘要
	材料費 TCB M22×130 S10T		組		768			
	材料費 TCB M22×110 S10T		組		144			
	材料費 TCB M22×105 S10T		組		880			
	材料費 TCB M22×100 S10T		組		640			
	材料費 TCB M22×95 S10T		組		512			
	材料費 TCB M22×90 S10T		組		416			
	材料費 TCB M22×85 S10T		組		2,320			
	材料費 TCB M22×75 S10T		組		4,248			
	材料費 TCB M22×70 S10T		組		4,976			
	材料費 TCB M22×65 S10T		組		4,212			
	合計							

2次単価表

単価使用年月	2019.05
歩掛適用年月	2019.05
労務調整係数	1.000-00000 0.0 0

単 251号	HTB		単位	式	単位数量		1	単価	
名称・規格		条件	単位	数量	単価	金額		摘要	
材料費 HTB M22×80 F10T			組	128					
材料費 HTB M22×75 F10T			組	112					
合計									

2次単価表

単価使用年月	2019.05
歩掛適用年月	2019.05
労務調整係数	1.000-00000 0.0 0

単 253号	NUT		単位	式	単位数量		1	単価	
名称・規格		条件	単位	数量	単価	金額		摘要	
材料費 ナット SS400 M20 黒皮			個	8					
合計									

2次単価表

単価使用年月	2019.05
歩掛適用年月	2019.05
労務調整係数	1.000-00000 0.0 0

単 255号	WPIN		単位	式	単位数量		
名称・規格		条件	単位	数量	単価	金額	摘要
					1	単価	
材料費	WPIN 5φ*50		本	16			
	合計						

2次単価表

単価使用年月	2019.05
歩掛適用年月	2019.05
労務調整係数	1.000-00000 0.0 0

単 256号	HANC		単位	式	単位数量		
名称・規格		条件	単位	数量	単価	金額	摘要
					1	単価	
材料費	HANC 16*125 SS400 亜鉛めっき		個	48			
	合計						

2次単価表

単価使用年月	2019.05
歩掛適用年月	2019.05
労務調整係数	1.000-00000 0.0 0

単 257号	支承材料費(鋼橋各種)		単位	個	単位数量		
名称・規格		条件	単位	数量	単価	金額	摘要
	支承 弾性固定型支承 最大反力11570kN		個	1			
	諸雑費(まるめ)		式	1			
	合計						
	単価						円/個

2次単価表

単価使用年月	2019.05
歩掛適用年月	2019.05
労務調整係数	1.000-00000 0.0 0

単 258号	支承材料費(鋼橋各種)		単位	個	単位数量		
名称・規格		条件	単位	数量	単価	金額	摘要
	支承 弾性固定型支承 最大反力11630kN		個	1			
	諸雑費(まるめ)		式	1			
	合計						
	単価						円/個

2次単価表

単価使用年月	2019.05
歩掛適用年月	2019.05
労務調整係数	1.000-00000 0.0 0

単 259号	製作直接労務費(橋桁)	各種, 887	単位	式	単位数量	金額	単価	摘要
名称・規格		条件	単位	数量	単価	金額		摘要
	橋梁製作工		人工					
	諸雑費(まるめ)		式	1				
	合計							

2次単価表

単価使用年月	2019.05
歩掛適用年月	2019.05
労務調整係数	1.000-00000 0.0 0

単 260号	鋼材費(鋼板1 各種)	条件	単位	t	単位数量	金額	単価	摘要
名称・規格	条件	単位	数量	単価	金額	摘要		
鋼材 鋼板 12<t<=25 無規格		t	1.15					
規格エキストラ SM570 38<t<=50		t	1.15					
寸法エキストラ ボックス形式		t	1.15					
スクラップ ヘビ-H1		t	-0.105					
諸雑費(まるめ)		式	1					
合計								
単価							円/t	

2次単価表

単価使用年月	2019.05
歩掛適用年月	2019.05
労務調整係数	1.000-00000 0.0 0

単 261号	STUD		単位	式	単位数量		単価
名称・規格		条件	単位	数量	単価	金額	摘要
	材料費 STUD SS400 φ22*200		本	2,700			
	合計						

2次単価表

単価使用年月	2019.05
歩掛適用年月	2019.05
労務調整係数	1.000-00000 0.0 0

単 262号	TCB	条件	単位	式	単位数量	金額	単価	摘要
名称・規格		条件	単位	数量	単価	金額	単価	摘要
	TCB M22×130 S10T		組		384		1	
	TCB M22×100 S10T		組		320			
	TCB M22×95 S10T		組		184			
	TCB M22×90 S10T		組		386			
	TCB M22×85 S10T		組		928			
	TCB M22×80 S10T		組		288			
	TCB M22×75 S10T		組		2,208			
	TCB M22×70 S10T		組		2,924			
	TCB M22×65 S10T		組		2,684			
	合計							

2次単価表

単価使用年月	2019.05
歩掛適用年月	2019.05
労務調整係数	1.000-00000 0.0 0

単 263号	BN	名称・規格	条件	単位	式	単位数量	金額	単価	摘要
				組		2		1	単 368号
		材料費 BN M16×100 SS400 黒皮品 ナット1,座金1共		組		4			単 358号
		材料費 BN M16×90 SS400 黒皮品 ナット1,座金1共		組		16			単 360号
		材料費 BN M16×50 SS400 亜鉛めつき ナット1,座金1共		組		332			単 361号
		材料費 BN M16×45 SS400 亜鉛めつき ナット1,座金1共		組		44			単 362号
		材料費 BN M16×40 SS400 亜鉛めつき ナット1,座金1共		組		72			単 363号
		材料費 BN M12×40 SS400 亜鉛めつき ナット1,座金1共		組		112			単 364号
		材料費 BN M12×35 SS400 亜鉛めつき ナット1,座金1共		組		280			単 365号
		材料費 BN M10×35 SS400 亜鉛めつき ナット1,座金1共		組		444			単 366号
		材料費 BN M10×30 SS400 亜鉛めつき ナット1,座金1共		組					
		合計							

2次単価表

単価使用年月	2019.05
歩掛適用年月	2019.05
労務調整係数	1.000-00000 0.0 0

単 264号	HANC	名称・規格	条件	単位	式	単位数量	金額	単価	摘要
				個		82			
				個		42			
		合計							

2次単価表

単価使用年月	2019.05
歩掛適用年月	2019.05
労務調整係数	1.000-00000 0.0 0

単 265号	支承材料費(鋼橋各種)	名称・規格	条件	単位	式	単位数量	金額	単価	摘要
				個		1			
				式		1			
		合計							
		単価							円/個

2次単価表

単価使用年月	2019.05
歩掛適用年月	2019.05
労務調整係数	1.000-00000 0.0 0

単 266号	貨物自動車による運搬(1車1回)	各種, 0, 無	単位	台	単位数量	1	単価	
名称・規格		条件	単位	数量	単価	金額	摘要	
	貨物自動車運送料金 距離制運賃		台	1				
	合計							
	単価							円/台

2次単価表

単価使用年月	2019.05
歩掛適用年月	2019.05
労務調整係数	1.000-00000 0.0 0

単 267号	貨物自動車による運搬(1車1回)	各種, 0.8, 無	単位	台	単位数量	1	単価	
名称・規格		条件	単位	数量	単価	金額	摘要	
	貨物自動車運送料金 距離制運賃		台	1				
	合計							
	単価							円/台

2次単価表

単価使用年月	2019.05
歩掛適用年月	2019.05
労務調整係数	1.000-00000 0.0 0

単 268号	貨物自動車による運搬(1車1回)	各種, 1.2, 無	単位	台	単位数量	1	単価	
名称・規格		条件	単位	数量	単価	金額	摘要	
	貨物自動車運送料金 距離制運賃		台	1				
	合計							
	単価						円/台	

2次単価表

単価使用年月	2019.05
歩掛適用年月	2019.05
労務調整係数	1.000-00000 0.0 0

単 270号	移動式クレーン運転費(賃料)	トラッククレーン, 油圧伸縮シブ型 200t吊, 標準(1.0)	単位	日	単位数量	1	単価	
名称・規格		条件	単位	数量	単価	金額	摘要	
	トラッククレーン[油圧伸縮シブ型] 200t吊		日	1				
	諸雑費(まるめ)		式	1				
	合計							
	単価							円/日

2次単価表

単価使用年月	2019.05
歩掛適用年月	2019.05
労務調整係数	1.000-00000 0.0 0

単 271号	架設工具損料		単位	供用日	単位数量	1	単価	
名称・規格		条件	単位	数量	単価	金額	摘要	
	橋梁用架設工具損料 鋼橋		供用日					
	諸雑費(まるめ)		式	1				
	合計							
	単価							円/供用日

2次単価表

単価使用年月	2019.05
歩掛適用年月	2019.05
労務調整係数	1.000-00000 0.0 0

単 273号	発動発電機賃料	ディーゼルエンジン 125KVA	単位	供用日	単位数量	1	単価	
名称・規格		条件	単位	数量	単価	金額	摘要	
	発動発電機[ディーゼルエンジン駆動] 125kVA		日	1				
	諸雑費(まるめ)		式	1				
	合計							
	単価							円/供用日

2次単価表

単価使用年月	2019.05
歩掛適用年月	2019.05
労務調整係数	1.000-00000 0.0 0

単 274号	移動式クレーン運転費(賃料)	ラフテレーンクレーン, 油圧伸縮ジブ型 25t吊, 標準(1.0)	単位	日	単位数量	1	単価	
名称・規格		条件	単位	数量	単価	金額	摘要	
	ラフテレーンクレーン[油圧伸縮ジブ型] 25t吊		日	1				
	諸雑費(まるめ)		式	1				
	合計							
	単価							円/日

2次単価表

単価使用年月	2019.05
歩掛適用年月	2019.05
労務調整係数	1.000-00000 0.0 0

単 276号	名称・規格	条件	単位	数量	単価	金額	摘要
	へント設備損料	37日, 2m以上30m以下(足場有)	単位	t	単位数量	1	単価
	へント設備 損料 へント設備損料		t・日	37			
	へント設備 損料 へント設備損料		t・日	37			
	諸雑費(まるめ)		式	1			
	合計						
	単価						円/t

2次単価表

単価使用年月	2019.05
歩掛適用年月	2019.05
労務調整係数	1.000-00000 0.0 0

単 278号	名称・規格	条件	単位	数量	単価	金額	摘要
	ヘント基礎損料	25.9t	単位	供用日	単位数量	1	単価
	ヘント設備 損料 ヘント設備損料		t・日	25.9			
	諸雑費(まるめ)		式	1			
	合計						
	単価						円/供用日

2次単価表

単価使用年月	2019.05
歩掛適用年月	2019.05
労務調整係数	1.000-00000 0.0 0

単 280号	コム支承据付工	一般支承, 9.38t, 2基, 有, 0.29m3/基, 2m以上, 発動発電機	単位	基	単位数量	1	単価	
名称・規格		条件	単位	数量	単価	金額	摘要	
	橋りょう世話役		人					
	橋りょう特殊工		人					
	普通作業員		人					
	無収縮剤 セメント系 プレミックスタイプ		kg	543.75				
	諸雑費(率+まるめ)		式	1				
	合計							
	単価							円/基

2次単価表

単価使用年月	2019.05
歩掛適用年月	2019.05
労務調整係数	1.000-00000 0.0 0

単 282号	ピントール処理		単位	本	単位数量		単価	
名称・規格		条件	単位	数量	単価	金額	摘要	
	橋りょう特殊工		人			10,590		
	諸雑費		式	1				
	合計							
	単価							円/本

2次単価表

単価使用年月	2019.05
歩掛適用年月	2019.05
労務調整係数	1.000-00000 0.0 0

単 283号	ラフテレソクレーン賃料 50t吊		単位	日	単位数量		単価	
名称・規格		条件	単位	数量	単価	金額	摘要	
	移動式クレーン運転費(賃料)	ラフテレソクレーン, 油圧伸縮ジブ型 50t吊, 標準(1.0)	日	1		1		単 354号
	合計							
	単価							円/日

2次単価表

単価使用年月	2019.05
歩掛適用年月	2019.05
労務調整係数	1.000-00000 0.0 0

単 285号	イベント設備工	単位	式	単位数量	1	単価	
名称・規格		条件	単位	数量	単価	金額	摘要
	イベント設備 設置・撤去	ラフテレンクレーン, 319.8t, 発動発電機	t	319.8			単 371号
	移動式クレーン運転費(賃料)	ラフテレンクレーン, 油圧伸縮ジブ型 25t吊, 標準(1.0)	日	43			単 274号
	架設工具損料		供用日				単 271号
	発動発電機賃料	ディーゼルエンジン 125KVA	供用日				単 273号
	イベント設備損料	191日, 2m以上30m以下(足場有)	t	319.8			単 372号
	合計						

2次単価表

単価使用年月	2019.05
歩掛適用年月	2019.05
労務調整係数	1.000-00000 0.0 0

単 286号	軌条設備工		単位	式	単位数量	1	単価	
名称・規格		条件	単位	数量	単価	金額	摘要	
	橋りょう世話役		人					
	橋りょう特殊工		人					
	普通作業員		人					
	移動式クレーン運転費(賃料)	ラフテレーンクレーン, 油圧伸縮ジブ型 25t吊, 標準(1.0)	日	6				単 274号
	架設工具損料		供用日					単 271号
	発動発電機賃料	ディーゼルエンジン 125KVA	供用日					単 273号
	軌条損料 37kg/m級		m	248				
	諸雑費		式	1				
	合計							

2次単価表

単価使用年月	2019.05
歩掛適用年月	2019.05
労務調整係数	1.000-00000 0.0 0

単 287号	軌条桁工	単位	式	単位数量	金額	単価	概要
名称・規格		条件	単位	数量	単価	金額	摘要
	橋りょう世話役		人				
	橋りょう特殊工		人				
	普通作業員		人				
	移動式クレーン運転費(賃料)	ラフテレーンクレーン, 油圧伸縮ジブ型 25t吊, 標準(1.0)	日	12			単 274号
	架設工具損料		供用日				単 271号
	発動発電機賃料	ディーゼルエンジン 125KVA	供用日				単 273号
	軌条桁損料 リブ付H形鋼		t	51			
	諸雑費		式	1			
	合計						

2次単価表

単価使用年月	2019.05
歩掛適用年月	2019.05
労務調整係数	1.000-00000 0.0 0

単 288号	台車装置	条件	単位	式	単位数量	金額	単価	摘要
名称・規格	条件	単位	数量	単価	金額	摘要		
橋りょう世話役		人						
橋りょう特殊工		人						
普通作業員		人						
移動式クレーン運転費(賃料)	ラフテレーンクレーン, 油圧伸縮ジブ型 25t吊, 標準(1.0)	日	3					単 274号
架設工具損料		供用日						単 271号
発動発電機賃料	ディーゼルエンジン 125KVA	供用日						単 273号
台車損料 シングルゲージ 直線 100t		供用日						4台分
台車損料 シングルゲージ 直線 120t		供用日						2台分
諸雑費		式		1				
合計								

2次単価表

単価使用年月	2019.05
歩掛適用年月	2019.05
労務調整係数	1.000-00000 0.0 0

単 289号	送出し装置	単位	式	単位数量	金額	単価	摘要
名称・規格		条件	単位	数量	単価	金額	摘要
	橋りょう世話役		人				
	橋りょう特殊工		人				
	普通作業員		人				
	移動式クレーン運転費(賃料)	ラフテレーンクレーン, 油圧伸縮ジブ型 25t吊, 標準(1.0)	日	5			単 274号
	架設工具損料		供用日				単 271号
	発動発電機賃料	ディーゼルエンジン 125KVA	供用日				単 273号
	エントレスローラ損料 250t		供用日				2台分
	エントレスローラ付属機器損料 70t		供用日				2台分
	エントレスローラ付属機器損料 安全装置		供用日				2台分
	エントレスローラ操作システム損料		供用日				
	諸雑費		式	1			
	合計						

2次単価表

単価使用年月	2019.05
歩掛適用年月	2019.05
労務調整係数	1.000-00000 0.0 0

単 290号	多軸特殊台車設備		単位	式	単位数量	1	単価	
名称・規格		条件	単位	数量	単価	金額	摘要	
	橋りょう世話役		人					
	橋りょう特殊工		人					
	普通作業員		人					
	運転手(特殊)		人					
	移動式クレーン運転費(賃料)	ラフテレーンクレーン, 油圧伸縮ジャブ型 25t吊, 標準(1.0)	日	5				単 274号
	多軸式特殊台車[自走式] 積載能力165t	機械条件: 供用日当り損料	日	44				2台分
	多軸式特殊台車[非自走式] 積載能力175t	機械条件: 供用日当り損料	日	44				2台分
	システムランニング・連絡調整費		台	4				
	諸雑費		式	1				
	合計							

2次単価表

単価使用年月	2019.05
歩掛適用年月	2019.05
労務調整係数	1.000-00000 0.0 0

単 291号	多軸特殊台車上受桁設備	単位	式	単位数量	金額	単価	摘要
名称・規格		条件	単位	数量	単価	金額	摘要
	橋りょう世話役		人				
	橋りょう特殊工		人				
	普通作業員		人				
	移動式クレーン運転費(賃料)	ラフテレーンクレーン, 油圧伸縮ジブ型 25t吊, 標準(1.0)	日	24			単 274号
	架設工具損料		供用日				単 271号
	発動発電機賃料	ディーゼルエンジン 25KVA	供用日				単 373号
	多軸特殊台車上桁受損料 リブ付H形鋼		日	53			
	油圧昇降ジャッキ損料 150t		供用日				4台分
	油圧昇降ジャッキポンプユニット損料 150t		供用日				4台分
	諸雑費		式	1			
	合計						

2次単価表

単価使用年月	2019.05
歩掛適用年月	2019.05
労務調整係数	1.000-00000 0.0 0

単 292号	降下設備		単位	式	単位数量		単価	
名称・規格		条件	単位	数量	単価	金額	摘要	
	橋りょう世話役		人					
	橋りょう特殊工		人					
	普通作業員		人					
	移動式クレーン運転費(賃料)	ラフテレーンクレーン, 油圧伸縮ジブ型 25t吊, 標準(1.0)	日	6				単 274号
	架設工具損料		供用日					単 271号
	発動発電機賃料	ディーゼルエンジン 125KVA	供用日					単 273号
	降下設備複合損料 100t		供用日					4台分
	諸雑費		式	1				
	合計							

2次単価表

単価使用年月	2019.05
歩掛適用年月	2019.05
労務調整係数	1.000-00000 0.0 0

単 294号	移動式クレーン運転費(賃料)	トラッククレーン, 油圧伸縮シブ型 160t吊, 標準(1.0)	単位	日	単位数量	1	単価	
名称・規格		条件	単位	数量	単価	金額	摘要	
	トラッククレーン[油圧伸縮シブ型] 160t吊		日	1				
	諸雑費(まるめ)		式	1				
	合計							
	単価							円/日

2次単価表

単価使用年月	2019.05
歩掛適用年月	2019.05
労務調整係数	1.000-00000 0.0 0

単 296号	送出し工	単位	式	単位数量	金額	単価	摘要
名称・規格		条件	単位	数量	単価	金額	摘要
	橋りょう世話役		人				
	橋りょう特殊工		人				
	架設工具損料		供用日				単 271号
	発動発電機賃料	ディーゼルエンジン 125KVA	供用日				単 273号
	諸雑費		式	1			
	合計						

2次単価表

単価使用年月	2019.05
歩掛適用年月	2019.05
労務調整係数	1.000-00000 0.0 0

単 298号	桁搭載工	条件	単位	式	単位数量	金額	単価	摘要
名称・規格	条件	単位	数量	単価	金額	摘要		
橋りょう世話役		人			1			
橋りょう特殊工		人						
運転手(特殊)		人						
架設工具損料		供用日						単 271号
発動発電機賃料	ディーゼルエンジン 25KVA	供用日						単 373号
諸雑費		式		1				
合計								

2次単価表

単価使用年月	2019.05
歩掛適用年月	2019.05
労務調整係数	1.500-00000 0.0 0

単 299号	桁一括架設工	条件	単位	式	単位数量	金額	単価	摘要
名称・規格	条件	単位	数量	単価	金額	摘要		
橋りょう世話役		人						
橋りょう特殊工		人						
運転手(特殊)		人						
架設工具損料		供用日						単 374号
発動発電機賃料	ディーゼルエンジン 25KVA	供用日						単 375号
諸雑費		式	1					
合計								

2次単価表

単価使用年月	2019.05
歩掛適用年月	2019.05
労務調整係数	1.000-00000 0.0 0

単 300号	桁据付調整工	条件	単位	式	単位数量	金額	単価	摘要
名称・規格	条件	単位	数量	単価	金額	摘要		
橋りょう世話役		人						
橋りょう特殊工		人						
普通作業員		人						
架設工具損料		供用日						単 271号
発動発電機賃料	ディーゼルエンジン 25KVA	供用日						単 373号
油圧ジャッキ損料 100t		供用日						4台分
油圧ジャッキ損料 100t		供用日						4台分
油圧ポンプ損料 100t		供用日						8台分
諸雑費		式		1				
合計								

2次単価表

単価使用年月	2019.05
歩掛適用年月	2019.05
労務調整係数	1.000-00000 0.0 0

単 301号	コム支承据付工	一般支承, 25.8t, 4基, 有, 0.48m ³ /基, 2m以上, 発動発電機	単位	基	単位数量	1	単価	
名称・規格		条件	単位	数量	単価	金額	摘要	
	橋りょう世話役		人					
	橋りょう特殊工		人					
	普通作業員		人					
	無収縮剤 セメント系 プレミックスタイプ		kg	900				
	諸雑費(率+まるめ)		式	1				
	合計							
	単価							円/基

2次単価表

単価使用年月	2019.05
歩掛適用年月	2019.05
労務調整係数	1.000-00000 0.0 0

単 302号	ビ ^ン テ ^ル 処理		単 位	本	単 位 数 量		単 価
名称・規格		条件	単 位	数 量	単 価	金 額	摘 要
	橋りょう特殊工		人				
	諸雑費		式	1			
	合計						
	単価						円/本

2次単価表

単価使用年月	2019.05
歩掛適用年月	2019.05
労務調整係数	1.000-00000 0.0 0

単 307号	名称・規格	条件	単位	数量	単価	金額	摘要
	ヘント基礎損料	25.4t	単位	供用日	単位数量	1	単価
	ヘント設備 損料 ヘント設備損料		t・日	25.4			
	諸雑費(まるめ)		式	1			
	合計						
	単価						円/供用日

2次単価表

単価使用年月	2019.05
歩掛適用年月	2019.05
労務調整係数	1.000-00000 0.0 0

単 310号	名称・規格	条件	単位	本	単位数量	金額	単価	摘要
	ビントール処理		人		10,442			
	橋りょう特殊工		式	1				
	諸雑費							
	合計							
	単価							円/本

2次単価表

単価使用年月	2019.05
歩掛適用年月	2019.05
労務調整係数	1.000-00000 0.0 0

単 311号	名称・規格	条件	単位	数量	単位数量	金額	単価	摘要
	継手部素地調整 (新橋現場・新橋継手部現場塗装)	動力工具処理,無し,無し	m2	100				
	橋梁塗装工 新橋素地調整 昼間 動力工具処理 ISO St3 無 8休		式	1				
	諸雑費(まるめ)							
	合計							
	単価							円/m2

2次単価表

						単価使用年月	2019.05	
						歩掛適用年月	2019.05	
						労務調整係数	1.000-00000 0.0 0	
単 312号	継手下塗り (新橋現場・新橋継手部現場塗装)	マイクロ変性エポキシ樹脂塗料(1層), 無し, 無し	単位	m2	単位数量	100	単価	
名称・規格		条件	単位	数量	単価	金額	摘要	
橋梁塗装工 新橋塗装 下塗り 昼間 マイクロ変性エポキシ(1層) 無 8休			m2	100				
諸雑費(まるめ)			式	1				
合計								
単価								円/m2

2次単価表

						単価使用年月	2019.05	
						歩掛適用年月	2019.05	
						労務調整係数	1.000-00000 0.0 0	
単 313号	継手下塗り (新橋現場・新橋継手部現場塗装)	超厚膜形エポキシ樹脂塗料(2回塗/層), 無し, 無し	単位	m2	単位数量	100	単価	
名称・規格		条件	単位	数量	単価	金額	摘要	
橋梁塗装工 新橋塗装 下塗り 昼間 超厚膜形エポキシ(2回塗/層) 無 8休			m2	100				
諸雑費(まるめ)			式	1				
合計								
単価								円/m2

2次単価表

						単価使用年月	2019.05	
						歩掛適用年月	2019.05	
						労務調整係数	1.000-00000 0.0 0	
単 314号	中塗り・上塗り (新橋現場・新橋継手部現場塗装)	新橋現場塗装, 中塗り, 無し, 無し, 無し, ふっ素樹脂塗料, 淡彩	単位	m2	単位数量	100	単価	
名称・規格		条件	単位	数量	単価	金額	摘要	
橋梁塗装工 新橋塗装 中塗り 昼間 ふっ素樹脂 淡彩 制約無 8休			m2	100				
諸雑費(まるめ)			式	1				
合計								
単価								円/m2

2次単価表

						単価使用年月	2019.05	
						歩掛適用年月	2019.05	
						労務調整係数	1.000-00000 0.0 0	
単 315号	中塗り・上塗り (新橋現場・新橋継手部現場塗装)	新橋現場塗装, 上塗り, 無し, 無し, 無し, ふっ素樹脂塗料, 淡彩	単位	m2	単位数量	100	単価	
名称・規格		条件	単位	数量	単価	金額	摘要	
橋梁塗装工 新橋塗装 上塗り 昼間 ふっ素樹脂 淡彩 制約無 8休			m2	100				
諸雑費(まるめ)			式	1				
合計								
単価								円/m2

2次単価表

単価使用年月	2019.05
歩掛適用年月	2019.05
労務調整係数	1.000-00000 0.0 0

単 316号	合成床版架設工	43.6m/100m2, 35.5m/100m2, 14.7m/100m2	単位	m2	単位数量	100	単価	
名称・規格		条件	単位	数量	単価	金額	摘要	
	橋りょう世話役		人					
	橋りょう特殊工		人					
	普通作業員		人					
	シール材料費	43.6m/100m2, 35.5m/100m2, 14.7m/100m2	式	1				単 376号
	諸雑費(率+まるめ)		式	1				
	合計							
	単価							円/m2

2次単価表

単価使用年月	2019.05
歩掛適用年月	2019.05
労務調整係数	1.000-00000 0.0 0

単 319号	合成床版架設工	40.7m/100m2, 37.5m/100m2, 14.2m/100m2	単位	m2	単位数量	100	単価	
名称・規格		条件	単位	数量	単価	金額	摘要	
	橋りょう世話役		人					
	橋りょう特殊工		人					
	普通作業員		人					
	シール材料費	40.7m/100m2, 37.5m/100m2, 14.2m/100m2	式	1				単 377号
	諸雑費(率+まるめ)		式	1				
	合計							
	単価							円/m2

2次単価表

単価使用年月	2019.05
歩掛適用年月	2019.05
労務調整係数	1.000-00000 0.0 0

単 320号	合成床版架設工	43.5m/100m2, 35.4m/100m2, 14.7m/100m2	単位	m2	単位数量	100	単価	
名称・規格		条件	単位	数量	単価	金額	摘要	
	橋りょう世話役		人					
	橋りょう特殊工		人					
	普通作業員		人					
	シール材料費	43.5m/100m2, 35.4m/100m2, 14.7m/100m2	式	1				単 378号
	諸雑費(率+まるめ)		式	1				
	合計							
	単価							円/m2

2次単価表

単価使用年月	2019.05
歩掛適用年月	2019.05
労務調整係数	1.000-00000 0.0 0

単 321号	橋梁用伸縮継手装置設置工	新設,普通型,無,有	単位	m	単位数量	1	単価	
名称・規格		条件	単位	数量	単価	金額	摘要	
	橋梁用伸縮装置 車道部 遊間250mm用		m	1				
	伸縮装置工 新設 普通型		m	1				
	諸雑費(まるめ)		式	1				
	合計							
	単価							円/m

2次単価表

単価使用年月	2019.05
歩掛適用年月	2019.05
労務調整係数	1.000-00000 0.0 0

単 323号	移動式クレーン運転費(賃料)	フフクレーンクレーン, 油圧伸縮ジブ型 16t吊, 標準(1.0)	単位	日	単位数量	1	単価	
名称・規格		条件	単位	数量	単価	金額	摘要	
	フフクレーン[油圧伸縮ジブ型] 16t吊		日	1				
	諸雑費(まるめ)		式	1				
	合計							
	単価							円/日

2次単価表

単価使用年月	2019.05
歩掛適用年月	2019.05
労務調整係数	1.000-00000 0.0 0

単 325号	鉄筋工[市場単価]	SD345 D16~25, 一般構造物, 10t以上 (標準), 無, 無, 無, 無, 補正無(鉄筋割 合10%未満含む), 補正無(一般構造物	単位	t	単位数量	1	単価	
名称・規格		条件	単位	数量	単価	金額	摘要	
	鉄筋コンクリート用棒鋼 SD345 D16~25		t	1.03				
	鉄筋工 加工・組立共 一般構造物		t	1				
	諸雑費(まるめ)		式	1				
	合計							
	単価						円/t	

2次単価表

単価使用年月	2019.05
歩掛適用年月	2019.05
労務調整係数	1.000-00000 0.0 0

単 326号	防護柵設置工(ガードレール設置工)	コンクリート建込, Gr-Am-2B メッキ品, 100m以上(標準), 無, 無, 無	単位	m	単位数量	1	単価	
名称・規格		条件	単位	数量	単価	金額	摘要	
	ガードレール設置工 CO建込用 Gr-Am-2B メッキ		m	1				
	諸雑費(まるめ)		式	1				
	合計							
	単価							円/m

2次単価表

単価使用年月	2019.05
歩掛適用年月	2019.05
労務調整係数	1.000-00000 0.0 0

単 327号	プルボックス設置	各種, 新設, 60cm, 25cm, 21.2cm	単位	個	単位数量	1	単価	
名称・規格		条件	単位	数量	単価	金額	摘要	
	電工		人					
	諸雑費(まるめ)		式	1				
	合計							
	単価							円/個

2次単価表

単価使用年月	2019.05
歩掛適用年月	2019.05
労務調整係数	1.000-00000 0.0 0

単 333号	部分作業床	プレートカッター・ホックスカッター, 2.6月	単位	m2	単位数	1	単価	
名称・規格		条件	単位	数量	単価	金額	摘要	
	橋りょう特殊工		人					
	部分作業床賃料		月					
	諸雑費(まるめ)		式	1				
	合計							
	単価						円/m2	

2次単価表

単価使用年月	2019.05
歩掛適用年月	2019.05
労務調整係数	1.000-00000 0.0 0

単 334号	朝顔	プレートカーダ・ボックスカーダ,設置・撤去・賃料,2.6月,両側朝顔	単位	m2	単位数量	1	単価	
名称・規格		条件	単位	数量	単価	金額	摘要	
	橋りょう特殊工		人					
	朝顔賃料		月					
	諸雑費(まるめ)		式	1				
	合計							
	単価						円/m2	

2次単価表

単価使用年月	2019.05
歩掛適用年月	2019.05
労務調整係数	1.000-00000 0.0 0

単 337号	登り棧橋工(箇所)	設置・撤去・損料, 3.1月, 6.9m	単位	箇所	単位数量	1	単価	
名称・規格		条件	単位	数量	単価	金額	摘要	
	橋りょう特殊工		人					
	登り棧橋損料		月					
	諸雑費(まるめ)		式	1				
	合計							
	単価							円/箇所

2次単価表

単価使用年月	2019.05
歩掛適用年月	2019.05
労務調整係数	1.000-00000 0.0 0

単 344号	橋台・橋脚回り足場ブランク工	標準以外, 9.5箇月	単位	m	単位数量	1	単価	
名称・規格		条件	単位	数量	単価	金額	摘要	
	橋りょう特殊工		人					
	足場材賃料		月					
	諸雑費(まるめ)		式	1				
	合計							
	単価						円/m	

2次単価表

単価使用年月	2019.05
歩掛適用年月	2019.05
労務調整係数	1.000-00000 0.0 0

単 345号	板張防護工	設置・撤去・賃料, 0.5月, 両側朝顔	単位	m2	単位数量	1	単価	
名称・規格		条件	単位	数量	単価	金額	摘要	
	橋りょう特殊工		人					
	防護材賃料		月					
	諸雑費(まるめ)		式	1				
	合計							
	単価							円/m2

2次単価表

単価使用年月	2019.05
歩掛適用年月	2019.05
労務調整係数	1.000-00000 0.0 0

単 349号	交通誘導警備員A		単位	人日	単位数量	1	単価
名称・規格		条件	単位	数量	単価	金額	摘要
	交通誘導警備員A		人				
	合計						
	単価						円／人日

2次単価表

単価使用年月	2019.05
歩掛適用年月	2019.05
労務調整係数	1.000-00000 0.0 0

単 350号	シート系防水	新設, 有, 14.4m/100m2, 有, 14.4m/100m2, 200m2以上, 無, 無	単位	m 2	単位数量	100	単価	
名称・規格		条件	単位	数量	単価	金額	摘要	
	橋面防水工 シート系防水(アスファルト系) 新設		m2	100				
	床版排水材 導水管 φ18		m	15.12				
	目地材 幅35mm×厚5mm		m	15.12				
	諸雑費(まるめ)		式	1				
	合計							
	単価							円/m 2

2次単価表

単価使用年月	2019.05
歩掛適用年月	2019.05
労務調整係数	1.000-00000 0.0 0

単 351号	シート系防水	新設, 有, 11.9m/100m2, 有, 11.9m/100m2, 200m2以上, 無, 無	単位	m 2	単位数量	100	単価	
名称・規格		条件	単位	数量	単価	金額	摘要	
	橋面防水工 シート系防水(アスファルト系) 新設		m2	100				
	床版排水材 導水管 φ18		m	12.495				
	目地材 幅35mm×厚5mm		m	12.495				
	諸雑費(まるめ)		式	1				
	合計							
	単価							円/m 2

2次単価表

単価使用年月	2019.05
歩掛適用年月	2019.05
労務調整係数	1.000-00000 0.0 0

単 352号	貨物自動車による運搬(1車1回)	各種, 0.7, 無	単位	台	単位数量	1	単価	
名称・規格		条件	単位	数量	単価	金額	摘要	
貨物自動車運送料金 距離制運賃			台	1				
合計								
単価								円/台

2次単価表

単価使用年月	2019.05
歩掛適用年月	2019.05
労務調整係数	1.000-00000 0.0 0

単 353号	貨物自動車による運搬(1車1回)	各種, 0.6, 無	単位	台	単位数量	1	単価	
名称・規格		条件	単位	数量	単価	金額	摘要	
貨物自動車運送料金 距離制運賃			台	1				
合計								
単価								円/台

2次単価表

単価使用年月	2019.05
歩掛適用年月	2019.05
労務調整係数	1.000-00000 0.0 0

単 354号	移動式クレーン運転費(賃料)	フフクレーンクレーン, 油圧伸縮ジブ型 50t吊, 標準(1.0)	単位	日	単位数量	1	単価	
名称・規格		条件	単位	数量	単価	金額	摘要	
	フフクレーン[油圧伸縮ジブ型] 50t吊		日	1				
	諸雑費(まるめ)		式	1				
	合計							
	単価							円/日

2次単価表

単価使用年月	2019.05
歩掛適用年月	2019.05
労務調整係数	1.000-00000 0.0 0

単 355号	仮設材等の積込み取卸し費	積込み、取卸し(往復分)	単位	t	単位数量	1	単価	
名称・規格		条件	単位	数量	単価	金額	摘要	
	積込み、取卸し費(仮設材等)		t	2				
	合計							
	単価							円/t

2次単価表

単価使用年月	2019.05
歩掛適用年月	2019.05
労務調整係数	1.000-00000 0.0 0

単 356号	重建設機械分解組立輸送	分解組立+輸送(往復),トラッククレーン系160t吊超え360t吊以下,標準(1.0)	単位	回	単位数量	1	単価	
名称・規格		条件	単位	数量	単価	金額	摘要	
	特殊作業員		人					
	ラフテレーンクレーン[油圧伸縮ジブ型] 50t吊		日	4				
	運搬費等率		式	1				
	諸雑費(まるめ)		式	1				
	合計							
	単価							円/回

3次単価表

単価使用年月	2019.05
歩掛適用年月	2019.05
労務調整係数	1.000-00000 0.0 0

単 358号	材料費 BN M16×90 SS400 黒皮品 ナット1,座金1共		単位	組	単位数量	1	単価	
名称・規格		条件	単位	数量	単価	金額	摘要	
	材料費 ナット SS400 M16 黒皮		個	1				
	材料費 ワッシャー SS400 M16 黒皮		個	1				
	材料費 ボルト SS400 M16*90 黒皮		個	1				
	合計							
	単価						円/組	

3次単価表

単価使用年月	2019.05
歩掛適用年月	2019.05
労務調整係数	1.000-00000 0.0 0

単 359号	材料費 BN M16×70 SS400 黒皮品 ナット1,座金1共		単位	組	単位数量	1	単価	
名称・規格		条件	単位	数量	単価	金額	摘要	
材料費	ナット SS400 M16 黒皮		個	1				
材料費	ワッシャー SS400 M16 黒皮		個	1				
材料費	ボルト SS400 M16*70 黒皮		個	1				
合計								
単価							円/組	

3次単価表

単価使用年月	2019.05
歩掛適用年月	2019.05
労務調整係数	1.000-00000 0.0 0

単 360号	材料費 BN M16×50 SS400 亜鉛めっき ナット1,座金1共	単位	組	単位数量	1	単価	
名称・規格	条件	単位	数量	単価	金額	摘要	
材料費 ナット SS400 M16 亜鉛めっき		個	1				
材料費 ワッシャー SS400 M16 亜鉛めっき		個	1				
材料費 ボルト SS400 M16*50 亜鉛めっき		個	1				
合計							
単価						円/組	

3次単価表

単価使用年月	2019.05
歩掛適用年月	2019.05
労務調整係数	1.000-00000 0.0 0

単 361号	材料費 BN M16×45 SS400 亜鉛めっき ナット1,座金1共	単位	組	単位数量	1	単価	
名称・規格	条件	単位	数量	単価	金額	摘要	
材料費 ナット SS400 M16 亜鉛めっき		個	1				
材料費 ワッシャー SS400 M16 亜鉛めっき		個	1				
材料費 ボルト SS400 M16*45 亜鉛めっき		個	1				
合計							
単価						円/組	

3次単価表

単価使用年月	2019.05
歩掛適用年月	2019.05
労務調整係数	1.000-00000 0.0 0

単 362号	材料費 BN M16×40 SS400 亜鉛めっき ナット1,座金1共	単位	組	単位数量	1	単価	
名称・規格		条件	単位	数量	単価	金額	摘要
	材料費 ナット SS400 M16 亜鉛めっき		個	1			
	材料費 ワッシャー SS400 M16 亜鉛めっき		個	1			
	材料費 ボルト SS400 M16*40 亜鉛めっき		個	1			
	合計						
	単価						円/組

3次単価表

単価使用年月	2019.05
歩掛適用年月	2019.05
労務調整係数	1.000-00000 0.0 0

単 363号	材料費 BN M12×40 SS400 亜鉛めっき ナット1,座金1共	単位	組	単位数量	1	単価	
名称・規格		条件	単位	数量	単価	金額	摘要
	材料費 ナット SS400 M12 亜鉛めっき		個	1			
	材料費 ワッシャー SS400 M12 亜鉛めっき		個	1			
	材料費 ボルト SS400 M12*40 亜鉛めっき		個	1			
	合計						
	単価						円/組

3次単価表

単価使用年月	2019.05
歩掛適用年月	2019.05
労務調整係数	1.000-00000 0.0 0

単 364号	材料費 BN M12×35 SS400 亜鉛めっき ナット1,座金1共	単位	組	単位数量	1	単価	
名称・規格		条件	単位	数量	単価	金額	摘要
	材料費 ナット SS400 M12 亜鉛めっき		個	1			
	材料費 ワッシャー SS400 M12 亜鉛めっき		個	1			
	材料費 ボルト SS400 M12*35 亜鉛めっき		個	1			
	合計						
	単価						円/組

3次単価表

単価使用年月	2019.05
歩掛適用年月	2019.05
労務調整係数	1.000-00000 0.0 0

単 365号	材料費 BN M10×35 SS400 亜鉛めっき ナット1,座金1共		単位	組	単位数量	1	単価	
名称・規格		条件	単位	数量	単価	金額	摘要	
	材料費 ナット SS400 M10 亜鉛めっき		個	1				
	材料費 ワッシャー SS400 M10 亜鉛めっき		個	1				
	材料費 ボルト SS400 M10*35 亜鉛めっき		個	1				
	合計							
	単価						円/組	

3次単価表

単価使用年月	2019.05
歩掛適用年月	2019.05
労務調整係数	1.000-00000 0.0 0

単 366号	材料費 BN M10×30 SS400 亜鉛めっき ナット1,座金1共	単位	組	単位数量	1	単価	
名称・規格		条件	単位	数量	単価	金額	摘要
材料費	ナット SS400 M10 亜鉛めっき		個	1			
材料費	ワッシャー SS400 M10 亜鉛めっき		個	1			
材料費	ボルト SS400 M10*30 亜鉛めっき		個	1			
合計							
単価							円/組

3次単価表

単価使用年月	2019.05
歩掛適用年月	2019.05
労務調整係数	1.000-00000 0.0 0

単 367号	材料費 BN M16×90 SS400 亜鉛めっき ナット1,座金1共	単位	組	単位数量	1	単価	
名称・規格		条件	単位	数量	単価	金額	摘要
材料費	ナット SS400 M16 亜鉛めっき		個	1			
材料費	ワッシャー SS400 M16 亜鉛めっき		個	1			
材料費	ボルト SS400 M16*90 亜鉛メッキ		個	1			
合計							
単価							円/組

3次単価表

単価使用年月	2019.05
歩掛適用年月	2019.05
労務調整係数	1.000-00000 0.0 0

単 368号	材料費 BN M16×100 SS400 黒皮品 ナット1,座金1共	単位	組	単位数量	1	単価	
名称・規格	条件	単位	数量	単価	金額	摘要	
材料費 ナット SS400 M16 黒皮		個	1				
材料費 ワッシャー SS400 M16 黒皮		個	1				
材料費 ボルト SS400 M16*100 黒皮		個	1				
合計							
単価						円/組	

3次単価表

単価使用年月	2019.05
歩掛適用年月	2019.05
労務調整係数	1.000-00000 0.0 0

単 369号	ペント基礎 設置・撤去	627.9m2	単位	m2	単位数量	1	単価	
名称・規格		条件	単位	数量	単価	金額	摘要	
	橋りょう世話役		人					
	橋りょう特殊工		人					
	諸雑費(まるめ)		式	1				
	合計							
	単価						円/m2	

3次単価表

単価使用年月	2019.05
歩掛適用年月	2019.05
労務調整係数	1.000-00000 0.0 0

単 370号	ヘント基礎損料	319.8t	単位	供用日	単位数量	1	単価	
	名称・規格	条件	単位	数量	単価	金額	摘要	
	ヘント設備 損料 ヘント設備損料		t・日	319.8				
	諸雑費(まるめ)		式	1				
	合計							
	単価						円/供用日	

3次単価表

単価使用年月	2019.05
歩掛適用年月	2019.05
労務調整係数	1.000-00000 0.0 0

単 371号	ペント設備 設置・撤去	ラフエレベーター, 319.8t, 発動発電機	単位	t	単価数量	1	単価	
名称・規格		条件	単位	数量	単価	金額	摘要	
	橋りょう世話役		人					
	橋りょう特殊工		人					
	諸雑費(率+まるめ)		式	1				
	合計							
	単価						円/t	

3次単価表

単価使用年月	2019.05
歩掛適用年月	2019.05
労務調整係数	1.000-00000 0.0 0

単 372号	名称・規格	条件	単位	数量	単価	金額	摘要
ハント設備損料	191日, 2m以上30m以下(足場有)		t			1	単価
	名称・規格	条件	単位	数量	単価	金額	摘要
	ハント設備 損料 ハント設備損料		t・日	191			
	ハント設備 損料 ハント設備損料		t・日	191			
	諸雑費(まるめ)		式	1			
	合計						
	単価						円/t

3次単価表

単価使用年月	2019.05
歩掛適用年月	2019.05
労務調整係数	1.000-00000 0.0 0

単 373号	発動発電機賃料	ディーゼルエンジン 25KVA	単位	供用日	単位数量	1	単価	
名称・規格		条件	単位	数量	単価	金額	摘要	
	発動発電機[ディーゼルエンジン駆動] 25kVA		日	1				
	諸雑費(まるめ)		式	1				
	合計							
	単価							円/供用日

3次単価表

単価使用年月	2019.05
歩掛適用年月	2019.05
労務調整係数	1.500-00000 0.0 0

単 374号	架設工具損料		単位	供用日	単位数量	1	単価	
名称・規格		条件	単位	数量	単価	金額	摘要	
	橋梁用架設工具損料 鋼橋		供用日					
	諸雑費(まるめ)		式	1				
	合計							
	単価							円/供用日

3次単価表

単価使用年月	2019.05
歩掛適用年月	2019.05
労務調整係数	1.500-00000 0.0 0

単 375号	発動発電機賃料	ディーゼルエンジン 25KVA	単位	供用日	単位数量	1	単価	
名称・規格		条件	単位	数量	単価	金額	摘要	
	発動発電機[ディーゼルエンジン駆動] 25kVA		日	1				
	諸雑費(まるめ)		式	1				
	合計							
	単価							円/供用日

3次単価表

単価使用年月	2019.05
歩掛適用年月	2019.05
労務調整係数	1.000-00000 0.0 0

単 376号	シール材料費	43.6m/100m2, 35.5m/100m2, 14.7m/100m2	単位	式	単位数量	1	単価	
名称・規格		条件	単位	数量	単価	金額	摘要	
	シール材 主桁上フランジ		m	45.78				
	シール材 合成床版接合部		m	37.275				
	シール材 側鋼板と床版及び側鋼板接合部		m	15.435				
	諸雑費(まるめ)		式	1				
	合計							

3次単価表

単価使用年月	2019.05
歩掛適用年月	2019.05
労務調整係数	1.000-00000 0.0 0

単 377号	シール材料費	40.7m/100m2, 37.5m/100m2, 14.2m/100m2	単位	式	単位数量	1	単価	
名称・規格		条件	単位	数量	単価	金額	摘要	
	シール材 主桁上フランジ		m	42.735				
	シール材 合成床版接合部		m	39.375				
	シール材 側鋼板と床版及び側鋼板接合部		m	14.91				
	諸雑費(まるめ)		式	1				
	合計							

3次単価表

単価使用年月	2019.05
歩掛適用年月	2019.05
労務調整係数	1.000-00000 0.0 0

単 378号	シール材料費	43.5m/100m2, 35.4m/100m2, 14.7m/100m2	単位	式	単位数量	1	単価	
名称・規格		条件	単位	数量	単価	金額	摘要	
	シール材 主桁上フランジ		m	45.675				
	シール材 合成床版接合部		m	37.17				
	シール材 側鋼板と床版及び側鋼板接合部		m	15.435				
	諸雑費(まるめ)		式	1				
	合計							

機労材集計リスト (機械)

工事名	街路工事					
単価コード	名称	規格	単位	数量	金額	摘要
L001110008	発動発電機[ディーゼルエンジン駆動]	25kVA	日	69	140,070	
L001110014	発動発電機[ディーゼルエンジン駆動]	125kVA	日	239.105	1,178,789	
L001120013	トラッククレーン[油圧伸縮シブ型]	160t吊	日	9.999	2,769,999	
L001120014	トラッククレーン[油圧伸縮シブ型]	200t吊	日	19.966	7,827,111	
L001130004	ラフテレンクレーン[油圧伸縮シブ型]	16t吊	日	8.01	316,434	
L001130006	ラフテレンクレーン[油圧伸縮シブ型]	25t吊	日	128	5,696,000	
L001130010	ラフテレンクレーン[油圧伸縮シブ型]	50t吊	日	57.9	4,574,100	
L001200001	主体足場賃料	パイプ吊足場	月	18,210	2,686,196	
L001200003	中段足場賃料		月	8,402	988,373	
L001200004	安全通路賃料		月	8,402	377,503	
L001200005	部分作業床賃料		月	8,402	824,698	
L001200006	朝顔賃料		月	8,402	1,018,447	
L001200008	足場材賃料		月	564	657,998	
L001200009	防護材賃料		月	3,093	1,024,170	
M000302013	トラック[クレーン装置付]	ベストトラック4t級 吊能力2.9t	供用日	9.669	91,934	
M000801008	ロードローラー[マカダム・排ガス対策型(第1次)]	運転質量10~12t 締固め幅2.1m	供用日	3.953	49,015	
M000802006	タイヤローラー[普通型・排ガス対策型(第1次)]	運転質量8~20t	供用日	4.302	49,015	

見積単価一覧表

工事名	街路工事			
名称	規格	単位	単価	備考
Uボルト(UB)	SS400, M10(32C)	組	96.9	ナット含む, 溶融亜鉛めっき
Uボルト(UB)	SS400, M10(25C)	組	88.6	ナット含む, 溶融亜鉛めっき
Uボルト(UB)	SS400, M10(15C)	組	80.4	ナット含む, 溶融亜鉛めっき
六角ボルト	SS400, M10×30	本	7.4	亜鉛めっき
割ピン(WPIN)	SUS304, 5φ*50	本	29.9	
ホークアンカーボルト(HANC)	SS400, 16*125	本	220	溶融亜鉛めっき
ホークアンカーボルト(HANC)	SS400, 12*100	本	120	溶融亜鉛めっき
ゴム支承(P13)	最大反力3710kN	基	4,740,000	現場車上渡し
ゴム支承(P14)	最大反力11570kN	基	10,700,000	現場車上渡し
ゴム支承(P15)	最大反力11630kN	基	10,700,000	現場車上渡し

見積単価一覧表

工事名	街路工事			
名称	規格	単位	単価	備考
ゴム支承(P16)	最大反力3590kN	基	4,740,000	現場車上渡し
合成床板	側鋼板パネルを含む	m2	40,700	現場車上渡し
シール材料費	主桁上フランジシール	m	570	
シール材料費	合成床版接合部シール	m	690	
シール材料費	側鋼板と合成床版接合部及び側鋼板接合部シール	m	690	
伸縮装置(P13)	遊間250mm用	m	636,000	
伸縮装置(P16)	遊間200mm用	m	623,000	
鋼製排水溝	一般部, A1, 225×60	m	113,000	現場車上渡し 粉体塗装(TNSコート-流動浸漬法) 平均膜厚400μm以上
鋼製排水溝	一般部, A2, 225×65	m	114,000	現場車上渡し 粉体塗装(TNSコート-流動浸漬法) 平均膜厚400μm以上
鋼製排水溝	一般部, A3, 375×60	m	147,000	現場車上渡し 粉体塗装(TNSコート-流動浸漬法) 平均膜厚400μm以上

見積単価一覧表

工事名	街路工事			
名称	規格	単位	単価	備考
鋼製排水溝	流末部, D1, 225 × 60	m	119,000	現場車上渡し 粉体塗装(TNSコート-流動浸漬法) 平均膜厚400 μ m以上
鋼製排水溝	流末部, D2, 225 × 60	m	119,000	現場車上渡し 粉体塗装(TNSコート-流動浸漬法) 平均膜厚400 μ m以上
鋼製排水溝	流末部, D3, 225 × 65	m	121,000	現場車上渡し 粉体塗装(TNSコート-流動浸漬法) 平均膜厚400 μ m以上
鋼製排水溝	流末部, D4, 225 × 65	m	121,000	現場車上渡し 粉体塗装(TNSコート-流動浸漬法) 平均膜厚400 μ m以上
鋼製排水溝	流末部, D5, 375 × 60	m	155,000	現場車上渡し 粉体塗装(TNSコート-流動浸漬法) 平均膜厚400 μ m以上
鋼製排水溝	流末部埋設管, DR1	箇所	69,400	現場車上渡し 粉体塗装(TNSコート-流動浸漬法) 平均膜厚400 μ m以上
鋼製排水溝	流末部埋設管, DR2	箇所	53,800	現場車上渡し 粉体塗装(TNSコート-流動浸漬法) 平均膜厚400 μ m以上
鋼製排水溝	流末部埋設管, DR3	箇所	53,800	現場車上渡し 粉体塗装(TNSコート-流動浸漬法) 平均膜厚400 μ m以上
鋼製排水溝	流末部埋設管, DR4	箇所	62,400	現場車上渡し 粉体塗装(TNSコート-流動浸漬法) 平均膜厚400 μ m以上
鋼製排水溝	流末部埋設管, DR5	箇所	62,400	現場車上渡し 粉体塗装(TNSコート-流動浸漬法) 平均膜厚400 μ m以上

見積単価一覧表

工事名	街路工事			
名称	規格	単位	単価	備考
鋼製排水溝	流末部埋設管, DR6	箇所	53,800	現場車上渡し 粉体塗装(TNSコート-流動浸漬法) 平均膜厚400 μ m以上
鋼製排水溝	流末部埋設管, DR7	箇所	53,800	現場車上渡し 粉体塗装(TNSコート-流動浸漬法) 平均膜厚400 μ m以上
鋼製排水溝	流末部埋設管, DR8	箇所	62,400	現場車上渡し 粉体塗装(TNSコート-流動浸漬法) 平均膜厚400 μ m以上
加工管	VP200A, L1	個	34,200	現場車上渡し
加工管	VP200A, L2	個	32,800	現場車上渡し
加工管	VP200A, L3	個	32,800	現場車上渡し
加工管	VP200A, L4	個	34,200	現場車上渡し
加工管	VP200A, L5	個	32,800	現場車上渡し
加工管	VP200A, L6	個	32,800	現場車上渡し
加工管	VP200A, L7	個	32,800	現場車上渡し

見積単価一覧表

工事名	街路工事			
名称	規格	単位	単価	備考
加工管	VP200A, L8	個	32,800	現場車上渡し
加工管	VP200A, L9	個	32,800	現場車上渡し
加工管	VP200A, L10	個	32,800	現場車上渡し
加工管	VP200A, L11	個	34,200	現場車上渡し
加工管	VP200A, L12	個	44,700	現場車上渡し
加工管	VP200A, Y1	個	62,700	現場車上渡し
加工管	VP200A, M1	個	34,900	現場車上渡し
支持金具H1	SS400,ボルトナット含む	個	4,510	現場車上渡し
支持金具K1	SS400,ボルトナット含む	個	6,840	現場車上渡し
支持金具TW1	SS400,ボルトナット含む	個	43,800	現場車上渡し

見積単価一覧表

工事名	街路工事			
名称	規格	単位	単価	備考
支持金具TW2	SS400,ボルトナット含む	個	44,100	現場車上渡し
支持金具TW3	SS400,ボルトナット含む	個	43,800	現場車上渡し
支持金具TW4	SS400,ボルトナット含む	個	43,800	現場車上渡し
支持金具KS1	SS400,ボルトナット含む	個	12,000	現場車上渡し
支持金具KS2	SS400,ボルトナット含む	個	12,000	現場車上渡し
支持金具TS1	SS400,ボルトナット含む	個	20,900	現場車上渡し
支持金具TS2	SS400,ボルトナット含む	個	20,800	現場車上渡し
支持金具KM1	SS400,ボルトナット含む	個	12,100	現場車上渡し
支持金具TF1	SS400,ボルトナット含む	個	9,450	現場車上渡し
支持金具TF2	SS400,ボルトナット含む	個	9,000	現場車上渡し

見積単価一覧表

工事名	街路工事			
名称	規格	単位	単価	備考
支持金具TF3	SS400,ボルトナット含む	個	9,560	現場車上渡し
支持金具S1	SS400,ボルトナット含む	個	5,940	現場車上渡し
支持金具S2	SS400,ボルトナット含む	個	7,870	現場車上渡し
接続継手	VP200A	個	12,000	
支柱アンカー	φ25×850×4本組, BN共	本	12,700	溶融亜鉛めっき
目隠板支柱	標準部, V-SP(特), H1200	本	41,500	溶融亜鉛めっき
目隠板	標準部, V-SP(特), H1200	m	58,800	投物防止パネル, スカート, 落下防止ワイヤ, パネル固定パネ含む
目隠板支柱	標準部, V-SPP(特), H2200	本	55,600	溶融亜鉛めっき
目隠板	標準部, V-SPP(特), H2200	m	105,000	投物防止パネル, スカート, 落下防止ワイヤ, パネル固定パネ含む
目隠板支柱	すり付け部, V-SPP(特), H2200	箇所	257,000	溶融亜鉛めっき

見積単価一覧表

工事名	街路工事			
名称	規格	単位	単価	備考
目隠板	すり付け部, V-SPP(特), H2200	箇所	318,000	投物防止パネル, スカート, 落下防止ワイヤ, パネル固定パネ含む
導水管	ステンレス製 φ18	m	1,170	
ハンドホール	中央分離帯, 蓋 縞鋼板t6, 本体SS t4.5, 仕上げ 溶融亜鉛メッキ	組	92,500	
照明灯アンカーホルト		組	32,500	
マンホール(ゴム板)	クロプロレングム 480×3×680	枚	3,200	
マンホール(ゴム板)	φ60×56(φ18孔用)	枚	33,000	フッ素ゴムS2
マンホール(ゴム板)	φ60×48(φ18孔用)	枚	28,000	フッ素ゴムP14,P15
マンホール(ゴム板)	φ60×28(φ18孔用)	枚	16,000	フッ素ゴムS1
マンホール(ゴム板)	φ60×14(φ18孔用)	枚	8,000	フッ素ゴムS2
マンホール(ゴム板)	φ60×10(φ18孔用)	枚	6,000	フッ素ゴムP14,P15

見積単価一覧表

工事名	街路工事			
名称	規格	単位	単価	備考
マンホール(ゴム板)	φ60×8(φ18孔用)	枚	4,000	フッ素ゴムS1
スカーラップ塞ぎ材	160×120	個	3,780	素地調整軽減剤, 不陸調整剤含む
スカーラップ塞ぎ材	110×120	個	2,600	素地調整軽減剤, 不陸調整剤含む
鋼製蓋床付管	φ220	個	2,800	
打込式アンカー	M12×100	個	500	
ペント設備		供用日	731	
軌条設備	37kg/m級	100m・日	1,240	
リブ付H形鋼		t・日	485	軌条桁, 多軸特殊台車上桁受
台車	シングルゲージ, 直線型, 100t	供用日	3,970	
台車	シングルゲージ, 直線型, 120t	供用日	5,110	

見積単価一覧表

工事名	街路工事			
名称	規格	単位	単価	備考
エンドレスローラ	250t	供用日	62,500	
エンドレスローラ付属施設	70t	供用日	108,000	
エンドレスローラ付属施設	安全装置	供用日	35,800	
エンドレスローラ操作システム		供用日	46,100	
システムプランニング費用		台	100,000	
油圧昇降ジャッキ	150t	供用日	326,000	
油圧昇降ジャッキホンプユニット	150t	供用日	113,000	
降下設備複合	100t, 1.0m	供用日	7,400	
油圧ジャッキ	100t	供用日	1,520	
油圧ホンプ	100t	供用日	820	

見積単価一覧表

工事名	街路工事			
名称	規格	単位	単価	備考
特殊整備士		人	41,000	建設機械運搬費(多軸特殊台車)
通勤連絡費	往復	式	123,000	建設機械運搬費(多軸特殊台車)
入在庫費用	計12台分	式	560,000	建設機械運搬費(多軸特殊台車)
特殊車両通行許可申請書		式	250,000	建設機械運搬費(多軸特殊台車)
※以下は、週休2日補正として計上している金額の合計額を参考値として示したものです。				
労務費・機械経費(賃料) 直接工事費分	4週8休経費補正(労務費5%, 機械経費(賃料)4%)	式	4,852,095	
労務費・機械経費(賃料) 共通仮設費分	4週8休経費補正(労務費5%, 機械経費(賃料)4%)	式	335,000	

徳島環状線高架橋

数量計算書

第1章 P13～P14径間

§ 1. 数量総括表

1. 1 工数算定要素集計表

付属物要素集計表

集 計 要 素				単位	本 体	付 属 物		合 計	
						上部工 排水装置	下部工 排水装置		
本体及び本体と同様に集計する付属物	下記以外	大型材片	材片数	個	82			82	
			材片質量 *1	kg	100,967			100,967	
		小型材片	材片数	個	1,476			1,476	
			材片質量 *2	kg	56,076	312	109	56,497	
	部材数			*5	個	24		24	
	対傾構	加工質量			*3	kg			
		部材数	形鋼トラス構造		*6	個			
			鋼板トラス構造		*7	個			
	横構	加工質量			*4	kg			
		部材数	形鋼構造		*8	個			
			鋼板構造		*9	個			
	加工質量		*1+*2+*3+*4 計		kg	157,043	312	109	157,464
			内570材相当材加工質量		kg	38,900			38,900
	部材数			*5+*6+*7+*8+*9		個	24		24
	板継溶接延長				m				
大型材 T 継手溶接長				m	740			740	
構造要素		平均支間長		mm	41050				

付属物名称	加工質量 (kg)	形式
上部工検査路	3,858	
下部工検査路	350	
合計	4,208	

1. 2 積算用数量総括表

項目	単位	主桁	横継手	縦継手	ダイヤフラム	横リブ	横桁	主構造 小計	上部工 排水装置	下部工 排水装置	上部工 検査路	下部工 検査路	付属物 小計	合計
大型材片数	個	64					18	82						82
大型材片質量	kg	97,595					3,372	100,967						100,967
小型材片数	個	676	274	206	168	14	138	1,476						1,476
小型材片質量	kg	31,290	9,772	4,286	5,800	3,094	1,834	56,076	312	109			421	56,497
大小部材数	個	18					6	24						24
対傾構加工質量	kg													
対傾構形鋼	個													
対傾構鋼板	個													
横構加工質量	kg													
横構形鋼	個													
横構鋼板	個													
加工質量	kg	128,885	9,772	4,286	5,800	3,094	5,206	157,043	312	109	3,858	350	4,629	161,672
570材相当加工質量	kg	34,148	3,846	906				38,900						38,900
部材数	個	18					6	24						24

1. 3 鋼材数量総括表

材種	材質	形状	主桁	横継手	縦継手	ダイヤフラム	横リブ	横桁	主構造小計	上部工排水装置	下部工排水装置	上部工検査路	下部工検査路	付属物小計	合計
PL	SM570	34	6,212						6,212						6,212
		29		672					672						672
		26	3,792						3,792						3,792
		22		640					640						640
		20	8,228						8,228						8,228
		18	15,916	368					16,284						16,284
		13		358					358						358
		11		1,808					1,808						1,808
		10			906				906						906
		SM570 集計			34,148	3,846	906			38,900					
SM520C	45	454						454						454	
SM520C 集計			454					454						454	
SM490YB	24	400						400						400	
	20	757						757						757	
	19	12,148						12,148						12,148	
	18	828						828						828	
SM490YB 集計			14,133					14,133						14,133	
SM490YA	16	9,672	612					9,672						9,672	
	15	456						456						456	
	14	43,424						43,424						43,424	
	13		46					46						46	
	12	10,965	580					11,545						11,545	
	10		282					282						282	
	9		3,864	2,358				6,222						6,222	
SM490YA 集計			63,449	5,512	2,686			71,647						71,647	
SM400A	22	74						74						74	
	18	2,422			1,324			3,746						3,746	
	15	148						148						148	
	14	2,380			3,828			6,208						6,208	
	12	5,736				1,212		6,948			298		298	7,246	
	10	964					540	1,504						1,504	
	9	4,908			144		2,160	7,212	16		242	27	285	7,497	
	6								14	21	7	11	53	53	
SM400A 集計			16,632		5,296		3,912	25,840	30	21	547	38	636	26,476	
SS400	15		60					60						60	
	12			192				192						192	
	10		134	196	504			834						834	
	9			306			1,294	1,600						1,600	
	6		40					40	102	88			190	230	
	4.5		164					164						164	
	3.2										179		179	179	
	2.3		16					16						16	
SS400 集計			414	694	504		1,294	2,906	102	88	179		369	3,275	
PL 集計			128,816	9,772	4,286	5,800		5,206	153,880	132	109	726	38	1,005	154,885
PLS	SUS304	15													
	SUS304 集計														
PLS 集計															
FB	SS400	90* 9										180		180	180
		90* 6										11		11	11
		65* 6	6						6				1		7
		50* 6	43						43	4			1		48
		50* 4.5											45		57
		SS400 集計			49					49	16			58	
FB 集計			49					49	16			180	58	254	303
L	SS400	200* 200* 15					3,094		3,094						3,094
		150* 150* 12								124				124	124
		100* 100* 7								40				40	40
		75* 75* 9										18		18	18
		75* 75* 6										81		81	81
		65* 65* 6										502	107	609	609
		50* 50* 6										132	42	174	174
		SS400 集計						3,094		3,094	164		733	149	1,046
L 集計						3,094		3,094	164		733	149	1,046	4,140	
CH	SS400	125*65*6*8										1,143		1,143	1,143
	SS400 集計											1,143		1,143	1,143
CH 集計												1,143		1,143	1,143
STK	STK400	42.7* 2.3										187		187	187
		34* 2.3										33		33	33
		21.7* 1.9										151		186	186
STK400 集計											338	68	406	406	
STK 集計											338	68	406	406	
PIPE	SUS304TP	27.2* 2.5													
	SUS304TP 集計														
PIPE 集計															
RB	SS400	32 φ											19	19	19
		22 φ										10	18	28	28
		16 φ	14						14			2		2	16
		13 φ	6						6						6
		SS400 集計			20					20			12	37	49
RB 集計			20					20			12	37	49	69	
CHPL	SS400相当	642* 3.2										726		726	726
	SS400相当 集計											726		726	726
CHPL 集計											726		726	726	
加工質量 集計			128,885	9,772	4,286	5,800	3,094	5,206	157,043	312	109	3,858	350	4,629	161,672
STUD	SS400	22 φ* 200	1,661	64					1,725						1,725
	SS400 集計			1,661	64				1,725						1,725
STUD 集計			1,661	64				1,725							1,725
TCB	S10T	M 22		3,483	1,170	288	56	612	5,609						5,609
	S10T 集計				3,483	1,170	288	56	612	5,609					5,609
TCB 集計				3,483	1,170	288	56	612	5,609						5,609
HTB	F10T	M 22		76					76						76
	F10T 集計				76				76						76
HTB 集計				76				76							76
BN	SS400	M 16								4		56	3	63	63
		M 12													
		M 10										39		39	39
		SS400 集計									4		95	3	102
BN 集計									4		95	3	102	102	
NUT	SS400	M 20													
	SS400 集計														
NUT 集計															
UB	SS400	M10 (32C)										10		10	10
		M10 (25C)											3	3	3
		M10 (15C)										16	4	20	20
		SS400 集計										26	7	33	33
UB 集計										26	7	33	33		
WPIN	SUS304	5 φ* 50													
	SUS304 集計														
WPIN 集計															
BT	SS400	12* 65													
	SS400 集計														
BT 集計															
HANC	SS400	16* 125											26	26	26
	SS400 集計												26	26	26
HANC 集計												26	26	26	
			1,661	3,623	1,170	288	56	612	7,410	4		121	36	161	7,571
			130,546	13,395	5,456	6,088	3,150	5,818	164,453	316	109	3,979	386	4,790	169,243

1. 4 鋼材数量総括表 (亜鉛めっき材料)

(1) 全体集計表

(単位: kg)

材種	材質	形状	HDZ35	HDZ45	HDZ55	合計
PL	SM400A	12			298	298
		9			83	83
		6			52	52
	SM400A 集計				433	433
	SS400	6			190	190
		3.2		179		179
SS400 集計			179	190	369	
PL 集計				179	623	802
FB	SS400	90* 9			180	180
		90* 6			11	11
		65* 6			7	7
		50* 6			5	5
		50* 4.5		57		57
	SS400 集計			57	203	260
FB 集計				57	203	260
L	SS400	150* 150* 12			124	124
		100* 100* 7			40	40
		75* 75* 9			18	18
		75* 75* 6			81	81
		65* 65* 6			609	609
		50* 50* 6			174	174
	SS400 集計				1,046	1,046
L 集計					1,046	1,046
CH	SS400	125*65*6*8			1,143	1,143
	SS400 集計				1,143	1,143
CH 集計					1,143	1,143
STK	STK400	42.7* 2.3	187			187
		34* 2.3	33			33
		21.7* 1.9	186			186
	STK400 集計		406			406
STK 集計			406			406
RB	SS400	32 φ			19	19
		22 φ			28	28
		13 φ			6	6
	SS400 集計				53	53
RB 集計					53	53
CHPL	SS400相当	642* 3.2	726			726
	SS400相当 集計		726			726
CHPL 集計			726			726
BN	SS400	M 16	63			63
		M 12				
		M 10	39			39
	SS400 集計		102			102
BN 集計			102			102
NUT	SS400	M 20				
	SS400 集計					
NUT 集計						
UB	SS400	M10(32C)	10			10
		M10(25C)	3			3
		M10(15C)	20			20
	SS400 集計		33			33
UB 集計			33			33
BT	SS400	12* 65				
	SS400 集計					
BT 集計						
HANC	SS400	16* 125	26			26
		12* 100				
	SS400 集計		26			26
HANC 集計			26			26
総計			1,293	236	3,068	4,597

(2) HDZ35

(単位 : kg)

材種	材質	形状	主桁	上部工 排水装置	下部工 排水装置	上部工 検査路	下部工 検査路	合計
STK	SS400	42.7* 2.3				187		187
		34* 2.3					33	33
		21.7* 1.9				151	35	186
	SS400 集計						338	68
STK 集計						338	68	406
CHPL	SS400相当	642* 3.2				726		726
	SS400相当 集計					726		726
CHPL 集計						726		726
BN	SS400	M 16		4		56	3	63
		M 12						
		M 10				39		39
	SS400 集計				4		95	3
BN 集計				4		95	3	102
NUT	SS400	M 20						
	SS400 集計							
NUT 集計								
UB	SS400	M10(32C)				10		10
		M10(25C)					3	3
		M10(15C)				16	4	20
	SS400 集計						26	7
UB 集計						26	7	33
BT	SS400	12* 65						
	SS400 集計							
BT 集計								
HANC	SS400	16* 125					26	26
		12* 100						
	SS400 集計							26
HANC 集計							26	26
総計				4		1,185	104	1,293

(3) HDZ45

(単位 : kg)

材種	材質	形状	上部工 排水装置	上部工 検査路	下部工 検査路	合計
PL	SS400	3.2		179		179
	SS400 集計			179		179
PL 集計				179		179
FB	SS400	50* 4.5	12		45	57
	SS400 集計		12		45	57
FB 集計			12		45	57
総計			12	179	45	236

(4) HDZ55

(単位 : kg)

材種	材質	形状	主桁	上部工 排水装置	下部工 排水装置	上部工 検査路	下部工 検査路	合計	
PL	SM400A	12				298		298	
		9				56	27	83	
		6			14	21	6	11	52
	SM400A 集計				14	21	360	38	433
	SS400	6			102	88			190
	SS400 集計				102	88			190
PL 集計				116	109	360	38	623	
FB	SS400	90* 9				180		180	
		90* 6					11	11	
		65* 6	6					1	7
		50* 6			4			1	5
	SS400 集計			6	4		180	13	203
FB 集計			6	4		180	13	203	
L	SS400	150* 150* 12			124			124	
		100* 100* 7			40			40	
		75* 75* 9					18		18
		75* 75* 6					81		81
		65* 65* 6					502	107	609
		50* 50* 6					132	42	174
	SS400 集計				164		733	149	1,046
L 集計				164		733	149	1,046	
CH	SS400	125*65*6*8				1,143		1,143	
	SS400 集計					1,143		1,143	
CH 集計						1,143		1,143	
RB	SS400	32 φ					19	19	
		22 φ				10	18	28	
		13 φ	6						6
	SS400 集計			6			10	37	53
RB 集計			6			10	37	53	
総計			12	284	109	2,426	237	3,068	

1.5 ボルト本数総括表

(単位:本)

材種	材質	断面	主桁	横継手	縦継手	ダイヤフラム	横リブ	横桁	主構造小計	上部工排水装置	下部工排水装置	上部工検査路	下部工検査路	付属物小計	合計	
STUD	SS400	22 φ* 200	2,532	88					2,620						2,620	
	SS400 集計		2,532	88					2,620							2,620
STUD 集計			2,532	88					2,620							2,620
TCB	S10T	M 22* 130		384					384						384	
		M 22* 100		320					320						320	
		M 22* 95		64					64						64	
		M 22* 85		1,152					1,152						1,152	
		M 22* 80			64				64						64	
		M 22* 75		1,888	528				2,416						2,416	
		M 22* 70		2,118	488	480			3,086						3,086	
		M 22* 65		384	1,200	72	112	1,200	2,968						2,968	
S10T 集計			6,310	2,280	552	112	1,200	10,454						10,454		
TCB 集計			6,310	2,280	552	112	1,200	10,454							10,454	
HTB	F10T	M 22* 80		64					64						64	
		M 22* 75		72					72						72	
	F10T 集計			136					136						136	
HTB 集計				136				136							136	
BN	SS400	M 16* 90	4						4						4	
		M 16* 70	2						2						2	
		M 16* 50									16			16	16	
		M 16* 45									16		316		332	
		M 16* 40										16	22		38	
		M 12* 40									36	42			78	
		M 12* 35									76	46		4	126	
		M 10* 35											280		280	
		M 10* 30											444		444	
SS400 集計			6					6	144	88	1,056	26	1,314	1,320		
BN 集計			6					6	144	88	1,056	26	1,314	1,320		
NUT	SS400	M 20	6						6						6	
	SS400 集計		6						6						6	
NUT 集計			6					6							6	
UB	SS400	M10 (32C)										66		66	66	
		M10 (25C)											17	17		
		M10 (15C)										132	34	166		
	SS400 集計											198	51	249		
UB 集計											198	51	249	249		
WPIN	SUS304	5 φ* 50	12						12						12	
	SUS304 集計		12						12						12	
WPIN 集計			12					12							12	
BT	SS400	12* 65								8				8	8	
	SS400 集計									8				8	8	
BT 集計									8					8	8	
HANC	SS400	16* 125											80	80	80	
		12* 100									42			42		
	SS400 集計										42		80	122		
HANC 集計										42		80	122	122		
総計			2,556	6,534	2,280	552	112	1,200	13,234	152	130	1,254	157	1,693	14,927	

1. 6 ボルト本数総括表 (亜鉛めっき材料)

(単位：本)

材種	材質	形状	主桁	主構造 小計	上部工 排水装置	下部工 排水装置	上部工 検査路	下部工 検査路	付属物 小計	合計	
BN	SS400	M 16* 90	4	4						4	
		M 16* 70	2	2						2	
		M 16* 50				16				16	16
		M 16* 45				16		316		332	332
		M 16* 40						16	22	38	38
		M 12* 40				36	42			78	78
		M 12* 35				76	46		4	126	126
		M 10* 35						280		280	280
	M 10* 30						444		444	444	
SS400 集計			6	6	144	88	1,056	26	1,314	1,320	
BN 集計			6	6	144	88	1,056	26	1,314	1,320	
NUT	SS400	M 20	6	6						6	
	SS400 集計		6	6						6	
NUT 集計			6	6						6	
UB	SS400	M10(32C)					66		66	66	
		M10(25C)					17	17	17		
		M10(15C)					132	34	166	166	
	SS400 集計						198	51	249	249	
UB 集計						198	51	249	249		
WPIN	SUS304	5 φ * 50	12	12						12	
	SUS304 集計		12	12						12	
WPIN 集計			12	12						12	
BT	SS400	12* 65			8				8	8	
	SS400 集計				8				8	8	
BT 集計					8				8	8	
HANC	SS400	16* 125						80	80	80	
		12* 100				42		42	42		
	SS400 集計					42		80	122	122	
HANC 集計					42		80	122	122		
総計			24	24	152	130	1,254	157	1,693	1,717	

1. 7 塗装面積総括表

(1) 総括表

計算方法

(単位: m²)

	工場塗装	現場塗装
外面塗装	A-D	D+G
内面塗装	B-E	E+H
コンクリート接触面接	C+I	-
まわし塗装	CM	-
摩擦接合面	J	-
ブラスト面積	K	-

塗装面積集計

(単位: m²)

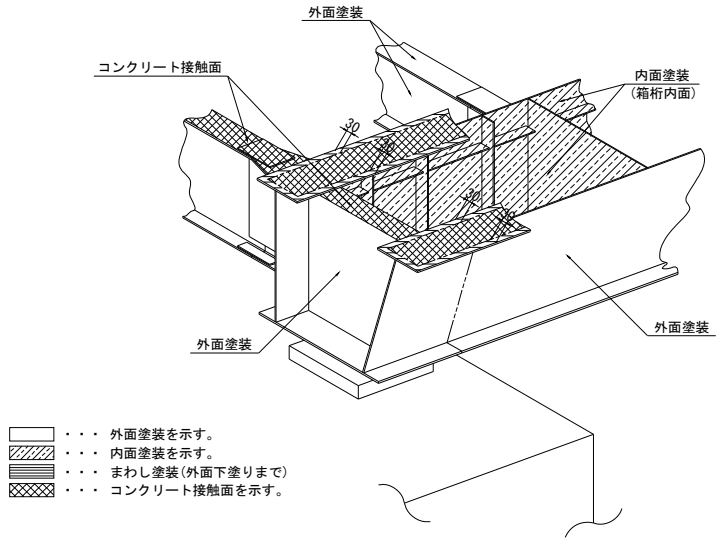
	工場塗装	現場塗装
外面塗装	914.4	107.6
内面塗装	1181.0	118.4
コンクリート接触面接	135.9	-
まわし塗装	9.7	-
摩擦接合面	385.4	-
ブラスト面積	2779.8	-

記号	塗装系	塗装面積
A	外面塗装	1008.8
B	内面塗装	1263.2
C	コンクリート接触面接	131.6
CM	まわし塗装	9.7
D	添接部 外面塗装	94.4
E	添接部 内面塗装	82.2
F	添接部 コンクリート接触面接	10.1
G	ボルト 外面塗装	13.2
H	ボルト 内面塗装	36.2
I	ボルト コンクリート接触面接	4.3
J	摩擦接合面	385.4
K	ブラスト面積	2779.8

(2) 塗装面積内訳表

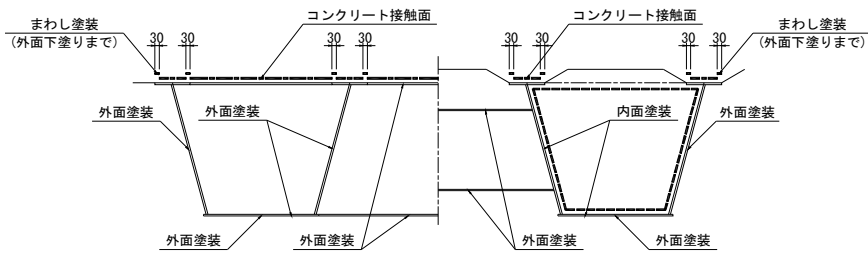
記号	塗装系	主桁	横継手	縦継手	ダイア フラム	横リブ	横桁	主構造 小計	上部工 排水装置	下部工 排水装置	上部工 検査路	下部工 検査路	付属物 小計	合計
A	外面塗装	902.2					100.6	1002.8	0.7		5.3		6.0	1008.8
B	内面塗装	1118.3			91.4	53.5		1263.2						1263.2
C	コンクリート接触面接	130.3	1.3					131.6						131.6
CM	まわし塗装	9.7						9.7						9.7
D	添接部 外面塗装		48.0	27.9			18.5	94.4						94.4
E	添接部 内面塗装		45.3	29.7	7.2			82.2						82.2
F	添接部 コンクリート接触面接		9.8	0.3				10.1						10.1
G	ボルト 外面塗装		4.8	2.4			6.0	13.2						13.2
H	ボルト 内面塗装		23.8	8.9	2.9	0.6		36.2						36.2
I	ボルト コンクリート接触面接		4.2	0.1				4.3						4.3
J	摩擦接合面		223.0	112.2	13.4		36.8	385.4						385.4
K	ブラスト面積	2139.7	223.0	115.3	104.9	53.5	137.4	2773.8	0.7		5.3		6.0	2779.8

塗装区分図



桁端部断面図

標準部断面図



1. 8 ブロック別質量表

(単位 : kg)

		主桁	ダイヤフラム	横リブ	合計	横継手			縦継手			
						添接板	ボルト	合計	添接板	ボルト	合計	
主桁G1L側 (G1UL~G1)	GE1~J1	S1	6,854			6,854	695	297	992	328	148	476
	J1~J2	G1	5,785	507	450	6,742	695	295	990	455	120	575
	J2~J3	G1	6,465	1,015	450	7,930	703	296	999	527	145	672
	J3~J4	G1	6,198	1,016	225	7,439	777	296	1,073	473	127	600
	J4~J5	G1	9,331	508	450	10,289	2,016	632	2,648	530	120	650
主桁G1R側 (G1~G1UR)	GE1~J1											
	J1~J2		6,116			6,116						
	J2~J3		7,146			7,146						
	J3~J4		6,911			6,911						
	J4~J5		10,052			10,052						
主桁G2L側 (G2UL~G2)	GE1~J1	S1	7,773			7,773	695	294	989			
	J1~J2	G2	6,135	507	450	7,092	695	292	987	445	118	563
	J2~J3	G2	7,158	1,014	450	8,622	703	293	996	525	145	670
	J3~J4	G2	6,909	1,014	225	8,148	777	296	1,073	473	127	600
	J4~J5	G2	10,052	507	450	11,009	2,016	632	2,648	530	120	650
主桁G2R側 (G2~G2UR)	GE1~J1											
	J1~J2		5,722			5,722						
	J2~J3		6,423			6,423						
	J3~J4		6,185			6,185						
	J4~J5		9,331			9,331						
合 計			130,546	6,088	3,150	139,784	9,772	3,623	13,395	4,286	1,170	5,456

1. 9 その他鋼材外数量総括表

項目	規格・形状		単位	数量	備考
合成床版					
合成床版面積			m ²	767.9	床版厚=260mm ハンチ高=100mm
コンクリート体積	σ _{ck} =30N/mm ²		m ³	224.0	
鉄筋質量	SD345		t	34.6	
側鋼板据付延長			m	83.7	
シール工	主桁上フランジ延長		m	334.8	
	合成床版部延長		m	289.3	
	側鋼板と合成床版接合部 及び側鋼板接合部延長		m	114.5	
	合計		m	738.6	
パネル数			枚	17	
壁高欄工					
コンクリート体積	σ _{ck} =24N/mm ²		m ³	40.2	
型枠面積	鉄筋構造物		m ²	80.8	
鉄筋質量	SD345	D16	kg	2,164	
		D13	//	3,379	
		合計	//	5,543	
目地材	t=10 mm		m ²	2.7	
照明柱基礎			組	1.0	
中央分離帯埋設ハンドホール	SS400 600×252×212 t=4.5		組	1.0	N, W, アンカーPL含む
中央分離帯線配管	FEP φ50×2条		m	42.0	蓋縞鋼板t=6.0 亜鉛メッキHDZ55
支承工					
ゴム支承	P13橋脚		基	2	4690.7 (kg/基)
	(分散支承)		kg	9,381	
調整モルタル	無収縮モルタル		m ³	0.6	
伸縮装置					
伸縮装置延長	車道部	遊間 250mm用	m	16.8	P13橋脚
橋面工					
アスファルト舗装面積	車道部	排水性舗装t=40mm	m ²	691.0	
	車道部	基層 t=35mm	m ²	691.0	
防水工	車道部	シート系	m ²	691.0	
導水管	ステンレス製 φ18		m	99.2	
成型目地材 (t=5mm)	車道部	H=40mm	m	99.2	
端部処理(防水)	車道部		m	99.2	
スラブドレーン	φ60(直管タイプ)		組	2	RC床版用
排水パイプ	フレキシブルチューブ 20A		m	2.7	ステンレス(SUS304)

項目	規格・形状	単位	数量	備考
鋼製排水溝				
鋼製排水溝延長		m	80.4	
	DR1, DR2, DR5, DR6	箇所	4	
樹脂モルタル体積	t=15mm	m ³	0.2	
上部工排水装置				
排水管取付延長	VP200A	m	13.2	
加工管	L	個	6	VP200A
伸縮継手管	EX2	個	2	フレキシブル管 200A用
接続ゴム継手	EPDM	個	2	溢水防止 200A用
セラミックインサート	M12 x 60	個	4	先付タイプ
取付金具	VP200A用	個	12	
下部工排水装置				
排水管取付延長	VP200A	m	14.8	
加工管	Y	個	1	VP200A
	M	個	1	VP200A
取付金具	VP200A用	個	10	
打込式アンカー	M12 x 100	個	20	
ゴム数量				
マンホール	480x3x680	枚	2	クロロプレンゴム
	φ60x28 (φ18孔用)	枚	2	フッ素ゴム(S1)
	φ60x 8 (φ18孔用)	枚	2	フッ素ゴム(S1)
塞ぎ材				
スカーラップ塞ぎ材	160x120	個	4	
目隠し板				
目隠し板延長		m	39.7	L側
		m	39.6	R側
アンカーボルト		組	40.0	
ガードレール				
ガードレール延長		m	42.0	中央分離帯
鋼製蓋床付管	φ220×250	個	21.0	

§ 2. 鋼材質量明細書

2. 1 鋼材質量計算

有効桁	連乗	単位質量		面積	単品質量	質量
		m ²	m			
	なし	4桁 (※1)	3桁 (※2)	4桁 (※3)	小数1桁 (<1t), 整数 (※4)	整数 (※5)

丸め方法	単位質量		面積	単品質量	質量	0kgの場合
	m ²	m				
	四捨五入 (※6)	四捨五入 (※7)	四捨五入 (※8)	四捨五入 (※9)	四捨五入 (※10)	0 kg (※11)

プレートの計算方法

連乗なし

有効桁 丸め方法

1. 面積(m²)

$$\text{Area} = \text{幅} * \text{長さ}$$

4桁
(※3) 四捨五入
(※8)

2. 単位質量(kg/m²)

$$\text{Tanj} = \text{単重(7850)} * \text{厚}$$

4桁
(※1) 四捨五入
(※6)

3. 単品質量(kg)

$$\text{Tanp} = \text{Area} * \text{Tanj} * \text{ネット率}$$

小数1桁
(<1t), 整数
(※4) 四捨五入
(※9)

4. 質量(kg)

$$\text{W} = \text{員数} * \text{Tanp}$$

整数
(※5) 四捨五入
(※10)

5. 質量が 0kg の場合(※11)

$$\text{W} = 0 \text{ kg}$$

2. 2 主構造

材料計算書

(単位：mm, kg)

徳島環状線 P13-P14 主桁 G1-L側 BLOCK-1												
員数	部材名	材種	断面		長さ	単位質量	単品質量	質量	材質	ネット	要素	備考
1	LWEB	PL	2840*	14	2923	109.9	866.7	867	SM490YA	95	大型	L
1	UFLG	PL	600*	19	2928	149.2	262.1	262	SM490YB		大型	L
1	LFLG	PL	3100*	12	2724	94.20	755.7	756	SM490YA	95	大型	L
1	VSTF	PL	150*	12	2802	94.20	39.6	40	SM400A		小型	WL
1	HSTF	PL	150*	12	1334	94.20	18.8	19	SM400A		小型	WL
1	HSTF	PL	150*	12	409	94.20	5.78	6	SM400A		小型	WL
4	LRIB	PL	160*	16	2071	125.6	41.6	166	SM490YA		小型	
72		STUD	22 φ * 200				0.655	47	SS400		購入	
1	SOLE	PL	870*	45	870	353.3	227.3	227	SM520C	85	小型	
1	MIZU	PL	849*	9	545	70.65	18.0	18	SM400A	55	小型	端部水切り板
1	RWEB	PL	2849*	14	2921	109.9	868.9	869	SM490YA	95	大型	R
1	UFLG	PL	600*	19	2920	149.2	261.4	261	SM490YB		大型	R
1	VSTF	PL	150*	12	2813	94.20	39.8	40	SM400A		小型	WR
1	HSTF	PL	150*	12	1330	94.20	18.8	19	SM400A		小型	WR
1	HSTF	PL	150*	12	405	94.20	5.72	6	SM400A		小型	WR
72		STUD	22 φ * 200				0.655	47	SS400		購入	
1	MIZU	PL	856*	9	545	70.65	18.1	18	SM400A	55	小型	端部水切り板
2	MIZU	FB	50*	6	542	2.36	1.28	3	SS400		小型	LFLG水抜き
2	MIZU	FB	50*	6	506	2.36	1.19	2	SS400		小型	LFLG水抜き
1	MIZU	FB	50*	6	496	2.36	1.17	1	SS400		小型	LFLG水抜き
1	MIZU	PL	75*	22	75	172.7	0.534	1	SM400A	55	小型	LFLG水抜き
1	DIA-F	PL	730*	19	4400	149.2	287.5	288	SM490YB	60	小型	S1
28		STUD	22 φ * 200				0.655	18	SS400		購入	S1
1	DIA	PL	2585*	16	4983	125.6	1213	1213	SM490YA	75	小型	S1
1	DOUBL	PL	900*	16	1300	125.6	88.2	88	SM490YA	60	小型	S1
1		PL	480*	9	680	70.65	23.1	23	SM400A		小型	M. H
2		PL	150*	9	410	70.65	4.34	9	SM400A		小型	M. H
2		PL	80*	9	110	70.65	0.622	1	SM400A		小型	M. H
1		PIPE	27.2*	2.5	280	1.54	0.431	0	SUS304TP		小型	20S
2		WPIN	5 φ * 50				0.00809		SUS304		購入	M. H
2		FB	65*	6	230	3.06	0.704	1	SS400		小型	HDZ55
2		RB	13 φ		253	1.04	0.263	1	SS400		S. A	HDZ55
1		NUT	M 20				0.065		SS400		購入	1種, HDZ35
1		PLS	40*	15	40	119.0	0.190	0	SUS304		小型	ストッパー
1	BOLT	BN	M 16* 70				0.174		SS400		購入	HDZ35
2	STF	PL	150*	12	1715	94.20	24.2	48	SM400A		小型	S1-G-G
2	STF	PL	150*	12	1716	94.20	24.2	48	SM400A		小型	S1-H-H
1	UFLG	PL	730*	19	900	149.2	58.8	59	SM490YB	60	大型	S1
4		STUD	22 φ * 200				0.655	3	SS400		購入	S1
1	WEB	PL	2610*	16	2385	125.6	586.4	586	SM490YA	75	大型	S1
1	HSTF	PL	180*	15	402	117.8	8.52	9	SM400A		小型	S1
1	HSTF	PL	180*	15	816	117.8	17.3	17	SM400A		小型	S1
1	HSTF	PL	180*	15	326	117.8	6.91	7	SM400A		小型	S1
1	HSTF	PL	180*	15	623	117.8	13.2	13	SM400A		小型	S1
1	LFLG	PL	900*	19	1950	149.2	144.0	144	SM490YB	55	大型	S1
4	S-STF	PL	210*	20	2847	157.0	93.9	376	SM490YB		小型	S1
2	J-STF	PL	200*	24	2642	188.4	99.6	199	SM490YB		小型	S1
1	J-BASE	PL	400*	22	400	172.7	27.6	28	SM400A		小型	S1
BLOCK-1								6854 kg				

徳島環状線 P13-P14 主桁 G1-L側 BLOCK-2											
員数	部材名	材種	断面	長さ	単位質量	単品質量	質量	材質	ネット	要素	備考
1	LWEB	PL	2836* 14	8840	109.9	2755	2755	SM490YA		大型	L
1	UFLG	PL	600* 19	8833	149.2	790.8	791	SM490YB		大型	L
1	LFLG	PL	1350* 12	8824	94.20	1122	1122	SM490YA		大型	L
1	VSTF	PL	150* 12	2798	94.20	39.5	40	SM400A		小型	WL
1	VSTF	PL	150* 12	2794	94.20	39.5	40	SM400A		小型	WL
1	VSTF	PL	150* 12	2790	94.20	39.4	39	SM400A		小型	WL
1	HSTF	PL	150* 12	407	94.20	5.75	6	SM400A		小型	WL
1	HSTF	PL	150* 12	1334	94.20	18.8	19	SM400A		小型	WL
1	HSTF	PL	150* 12	1167	94.20	16.5	17	SM400A		小型	WL
1	HSTF	PL	150* 12	1202	94.20	17.0	17	SM400A		小型	WL
1	HSTF	PL	150* 12	1371	94.20	19.4	19	SM400A		小型	WL
1	HSTF	PL	150* 12	1370	94.20	19.4	19	SM400A		小型	WL
1	HSTF	PL	150* 12	626	94.20	8.85	9	SM400A		小型	WL
2	LRIB	PL	160* 16	8804	125.6	177.0	354	SM490YA		小型	
162		STUD	22 φ * 200			0.655	106	SS400		購入	
1	MIZU	FB	50* 6	550	2.36	1.30	1	SS400		小型	LFLG水抜き
1	MIZU	FB	50* 6	513	2.36	1.21	1	SS400		小型	LFLG水抜き
1	MIZU	PL	75* 22	75	172.7	0.534	1	SM400A	55	小型	LFLG水抜き
2	CONN	PL	171* 14	238	109.9	4.47	9	SM400A		小型	C1
1	VSTF	PL	230* 18	2497	141.3	81.1	81	SM400A		小型	C1
1	CONN	PL	387* 18	510	141.3	19.5	20	SM400A	70	小型	C1
1	YR-F	PL	370* 12	1486	94.20	51.8	52	SM400A		小型	C1
1	YR-W	PL	388* 9	1480	70.65	40.6	41	SM400A		小型	C1
1	VSTF	PL	170* 14	2473	109.9	46.2	46	SM400A		小型	R1
1	YR-F	PL	220* 10	1486	78.50	25.7	26	SM400A		小型	R1
1	YR-W	PL	390* 9	1481	70.65	40.8	41	SM400A		小型	R1
1	VSTF	PL	170* 14	2465	109.9	46.1	46	SM400A		小型	R2
1	YR-F	PL	220* 10	1486	78.50	25.7	26	SM400A		小型	R2
1	YR-W	PL	390* 9	1482	70.65	40.8	41	SM400A		小型	R2
BLOCK-2							5785 kg				

徳島環状線 P13-P14 主桁 G1-L側 BLOCK-3

員数	部材名	材種	断面	長さ	単位質量	単品質量	質量	材質	ネット	要素	備考
1	LWEB	PL	2823* 14	9770	109.9	3031	3031	SM490YA		大型	L
1	UFLG	PL	600* 19	9767	149.2	874.3	874	SM490YB		大型	L
1	LFLG	PL	1350* 12	9761	94.20	1242	1242	SM490YA		大型	L
1	VSTF	PL	150* 12	2785	94.20	39.4	39	SM400A		小型	WL
1	VSTF	PL	150* 12	2781	94.20	39.3	39	SM400A		小型	WL
1	VSTF	PL	150* 12	2777	94.20	39.2	39	SM400A		小型	WL
1	HSTF	PL	150* 12	1201	94.20	17.0	17	SM400A		小型	WL
1	HSTF	PL	150* 12	1370	94.20	19.4	19	SM400A		小型	WL
1	HSTF	PL	150* 12	1369	94.20	19.3	19	SM400A		小型	WL
2	HSTF	PL	150* 12	1201	94.20	17.0	34	SM400A		小型	WL
1	HSTF	PL	150* 12	1369	94.20	19.3	19	SM400A		小型	WL
2	LRIB	PL	160* 16	9741	125.6	195.8	392	SM490YA		小型	
100		STUD	22 φ * 200			0.655	66	SS400		購入	
1	MIZU	FB	50* 6	550	2.36	1.30	1	SS400		小型	LFLG水抜き
1	MIZU	FB	50* 6	513	2.36	1.21	1	SS400		小型	LFLG水抜き
1	MIZU	PL	75* 22	75	172.7	0.534	1	SM400A	55	小型	LFLG水抜き
2	CONN	PL	171* 14	238	109.9	4.47	9	SM400A		小型	C2
1	VSTF	PL	230* 18	2488	141.3	80.9	81	SM400A		小型	C2
1	CONN	PL	387* 18	511	141.3	19.6	20	SM400A	70	小型	C2
1	YR-F	PL	370* 12	1486	94.20	51.8	52	SM400A		小型	C2
1	YR-W	PL	388* 9	1481	70.65	40.6	41	SM400A		小型	C2
2	CONN	PL	171* 14	237	109.9	4.45	9	SM400A		小型	C3
1	VSTF	PL	230* 18	2480	141.3	80.6	81	SM400A		小型	C3
1	CONN	PL	387* 18	512	141.3	19.6	20	SM400A	70	小型	C3
1	YR-F	PL	370* 12	1487	94.20	51.8	52	SM400A		小型	C3
1	YR-W	PL	388* 9	1481	70.65	40.6	41	SM400A		小型	C3
1	VSTF	PL	170* 14	2456	109.9	45.9	46	SM400A		小型	R3
1	YR-F	PL	220* 10	1487	78.50	25.7	26	SM400A		小型	R3
1	YR-W	PL	390* 9	1482	70.65	40.8	41	SM400A		小型	R3
1	VSTF	PL	170* 14	2448	109.9	45.7	46	SM400A		小型	R4
1	YR-F	PL	220* 10	1488	78.50	25.7	26	SM400A		小型	R4
1	YR-W	PL	390* 9	1483	70.65	40.9	41	SM400A		小型	R4
BLOCK-3							6465 kg				

徳島環状線 P13-P14 主桁 G1-L側 BLOCK-4

員数	部材名	材種	断面	長さ	単位質量	単品質量	質量	材質	ネット	要素	備考
1	LWEB	PL	2809* 14	9059	109.9	2797	2797	SM490YA		大型	L
1	UFLG	PL	600* 19	9054	149.2	810.5	811	SM490YB		大型	L
1	LFLG	PL	1350* 14	9053	109.9	1343	1343	SM490YA		大型	L
1	VSTF	PL	150* 12	2773	94.20	39.2	39	SM400A		小型	WL
1	VSTF	PL	150* 12	2873	94.20	40.6	41	SM400A		小型	WL
1	VSTF	PL	150* 12	2869	94.20	40.5	41	SM400A		小型	WL
1	HSTF	PL	150* 12	625	94.20	8.83	9	SM400A		小型	WL
1	HSTF	PL	150* 12	1201	94.20	17.0	17	SM400A		小型	WL
1	HSTF	PL	150* 12	1199	94.20	16.9	17	SM400A		小型	WL
1	HSTF	PL	150* 12	1368	94.20	19.3	19	SM400A		小型	WL
1	HSTF	PL	150* 12	1367	94.20	19.3	19	SM400A		小型	WL
1	HSTF	PL	150* 12	1365	94.20	19.3	19	SM400A		小型	WL
1	HSTF	PL	150* 12	1368	94.20	19.3	19	SM400A		小型	WL
1	HSTF	PL	150* 12	1367	94.20	19.3	19	SM400A		小型	WL
1	HSTF	PL	150* 12	1365	94.20	19.3	19	SM400A		小型	WL
1	HSTF	PL	150* 12	571	94.20	8.07	8	SM400A		小型	WL
2	LRIB	PL	160* 16	9033	125.6	181.5	363	SM490YA		小型	
120		STUD	22 φ * 200			0.655	79	SS400		購入	
1	MIZU	FB	50* 6	550	2.36	1.30	1	SS400		小型	LFLG水抜き
1	MIZU	FB	50* 6	513	2.36	1.21	1	SS400		小型	LFLG水抜き
1	MIZU	PL	75* 22	75	172.7	0.534	1	SM400A	55	小型	LFLG水抜き
2	CONN	PL	171* 14	237	109.9	4.45	9	SM400A		小型	C4
1	VSTF	PL	230* 18	2471	141.3	80.3	80	SM400A		小型	C4
1	CONN	PL	388* 18	513	141.3	19.7	20	SM400A	70	小型	C4
1	YR-F	PL	370* 12	1488	94.20	51.9	52	SM400A		小型	C4
1	YR-W	PL	388* 9	1482	70.65	40.6	41	SM400A		小型	C4
2	CONN	PL	171* 14	237	109.9	4.45	9	SM400A		小型	C5
1	VSTF	PL	230* 18	2463	141.3	80.0	80	SM400A		小型	C5
1	CONN	PL	388* 18	516	141.3	19.8	20	SM400A	70	小型	C5
1	YR-F	PL	370* 12	1488	94.20	51.9	52	SM400A		小型	C5
1	YR-W	PL	388* 9	1483	70.65	40.7	41	SM400A		小型	C5
1	VSTF	PL	170* 14	2431	109.9	45.4	45	SM400A		小型	R5
1	YR-F	PL	220* 10	1488	78.50	25.7	26	SM400A		小型	R5
1	YR-W	PL	390* 9	1484	70.65	40.9	41	SM400A		小型	R5
BLOCK-4							6198 kg				

徳島環状線 P13-P14 主桁 G1-L側 BLOCK-5											
員数	部材名	材種	断面	長さ	単位質量	単品質量	質量	材質	ネット	要素	備考
1	LWEB	PL	2781* 18	9716	141.3	3818	3818	SM570		大型	L
1	UFLG	PL	600* 34	9700	266.9	1553	1553	SM570		大型	L
1	LFLG	PL	1350* 20	9700	157.0	2057	2057	SM570		大型	L
2	VSTF	PL	170* 14	2860	109.9	53.4	107	SM400A		小型	WL
2	VSTF	PL	170* 14	2861	109.9	53.5	107	SM400A		小型	WL
2	HSTF	PL	180* 18	1365	141.3	34.7	69	SM490YB		小型	WL
2	HSTF	PL	180* 18	1364	141.3	34.7	69	SM490YB		小型	WL
1	HSTF	PL	180* 18	1365	141.3	34.7	35	SM490YB		小型	WL
1	HSTF	PL	180* 18	830	141.3	21.1	21	SM490YB		小型	WL
1	HSTF	PL	180* 18	508	141.3	12.9	13	SM490YB		小型	WL
2	LRIB	PL	240* 26	9680	204.1	474.1	948	SM570		小型	
160		STUD	22 φ * 200			0.655	105	SS400		購入	
1	MIZU	FB	50* 6	540	2.36	1.27	1	SS400		小型	LFLG水抜き
1	MIZU	FB	50* 6	503	2.36	1.19	1	SS400		小型	LFLG水抜き
1	MIZU	PL	75* 22	75	172.7	0.534	1	SM400A	55	小型	LFLG水抜き
2	CONN	PL	171* 14	237	109.9	4.45	9	SM400A		小型	C6
1	VSTF	PL	230* 18	2447	141.3	79.5	80	SM400A		小型	C6
1	CONN	PL	388* 18	516	141.3	19.8	20	SM400A	70	小型	C6
1	YR-F	PL	370* 12	1488	94.20	51.9	52	SM400A		小型	C6
1	YR-W	PL	388* 9	1483	70.65	40.7	41	SM400A		小型	C6
1	VSTF	PL	170* 14	2419	109.9	45.2	45	SM400A		小型	R6
1	YR-F	PL	220* 10	1488	78.50	25.7	26	SM400A		小型	R6
1	YR-W	PL	390* 9	1484	70.65	40.9	41	SM400A		小型	R6
1	VSTF	PL	170* 14	2420	109.9	45.2	45	SM400A		小型	R7
1	YR-F	PL	220* 10	1488	78.50	25.7	26	SM400A		小型	R7
1	YR-W	PL	390* 9	1484	70.65	40.9	41	SM400A		小型	R7
BLOCK-5							9331 kg				
G1-L側							34633 kg				

徳島環状線 P13-P14 主桁 G1-R側 BLOCK-2											
員数	部材名	材種	断面	長さ	単位質量	単品質量	質量	材質	ネット	要素	備考
1	RWEB	PL	2862* 14	8830	109.9	2777	2777	SM490YA		大型	R
1	UFLG	PL	600* 19	8815	149.2	789.1	789	SM490YB		大型	R
1	LFLG	PL	1350* 12	8824	94.20	1122	1122	SM490YA		大型	R
1	VSTF	PL	150* 12	2817	94.20	39.8	40	SM400A		小型	WR
1	VSTF	PL	150* 12	2822	94.20	39.9	40	SM400A		小型	WR
1	VSTF	PL	150* 12	2826	94.20	39.9	40	SM400A		小型	WR
1	HSTF	PL	150* 12	405	94.20	5.72	6	SM400A		小型	WR
1	HSTF	PL	150* 12	1332	94.20	18.8	19	SM400A		小型	WR
1	HSTF	PL	150* 12	1159	94.20	16.4	16	SM400A		小型	WR
1	HSTF	PL	150* 12	1205	94.20	17.0	17	SM400A		小型	WR
2	HSTF	PL	150* 12	1368	94.20	19.3	39	SM400A		小型	WR
1	HSTF	PL	150* 12	625	94.20	8.83	9	SM400A		小型	WR
2	LRIB	PL	160* 16	8804	125.6	177.0	354	SM490YA		小型	
162		STUD	22 φ* 200			0.655	106	SS400		購入	
1	MIZU	FB	50* 6	513	2.36	1.21	1	SS400		小型	LFLG水抜き
1	MIZU	FB	50* 6	550	2.36	1.30	1	SS400		小型	LFLG水抜き
1	MIZU	PL	75* 22	75	172.7	0.534	1	SM400A	55	小型	LFLG水抜き
2	CONN	PL	171* 14	239	109.9	4.49	9	SM400A		小型	C1
1	VSTF	PL	230* 18	2520	141.3	81.9	82	SM400A		小型	C1
1	CONN	PL	386* 18	508	141.3	19.4	19	SM400A	70	小型	C1
1	YR-F	PL	370* 12	1484	94.20	51.7	52	SM400A		小型	C1
1	YR-W	PL	388* 9	1478	70.65	40.5	41	SM400A		小型	C1
1	FB-UF	PL	370* 12	766	94.20	26.7	27	SM400A		小型	C1
1	FB-W	PL	1828* 9	1598	70.65	206.4	206	SM400A		小型	C1
1	HSTF	PL	120* 10	721	78.50	6.79	7	SM400A		小型	C1
1	HSTF	PL	120* 10	1219	78.50	11.5	12	SM400A		小型	C1
1	FB-LF	PL	370* 12	1598	94.20	55.7	56	SM400A		小型	C1
1	VSTF	PL	170* 14	2488	109.9	46.5	47	SM400A		小型	R1
1	YR-F	PL	220* 10	1484	78.50	25.6	26	SM400A		小型	R1
1	YR-W	PL	390* 9	1480	70.65	40.8	41	SM400A		小型	R1
1	VSTF	PL	170* 14	2497	109.9	46.7	47	SM400A		小型	R2
1	YR-F	PL	220* 10	1484	78.50	25.6	26	SM400A		小型	R2
1	YR-W	PL	390* 9	1479	70.65	40.8	41	SM400A		小型	R2
BLOCK-2							6116 kg				

徳島環状線 P13-P14 主桁 G1-R側 BLOCK-3

員数	部材名	材種	断面	長さ	単位質量	単品質量	質量	材質	ネット	要素	備考
1	RWEB	PL	2876* 14	9770	109.9	3088	3088	SM490YA		大型	R
1	UFLG	PL	600* 19	9755	149.2	873.3	873	SM490YB		大型	R
1	LFLG	PL	1350* 12	9761	94.20	1242	1242	SM490YA		大型	R
1	VSTF	PL	150* 12	2830	94.20	40.0	40	SM400A		小型	WR
1	VSTF	PL	150* 12	2834	94.20	40.0	40	SM400A		小型	WR
1	VSTF	PL	150* 12	2838	94.20	40.1	40	SM400A		小型	WR
1	HSTF	PL	150* 12	1201	94.20	17.0	17	SM400A		小型	WR
2	HSTF	PL	150* 12	1368	94.20	19.3	39	SM400A		小型	WR
1	HSTF	PL	150* 12	1200	94.20	17.0	17	SM400A		小型	WR
1	HSTF	PL	150* 12	1199	94.20	16.9	17	SM400A		小型	WR
1	HSTF	PL	150* 12	1367	94.20	19.3	19	SM400A		小型	WR
2	LRIB	PL	160* 16	9741	125.6	195.8	392	SM490YA		小型	
100		STUD	22 φ * 200			0.655	66	SS400		購入	
1	MIZU	FB	50* 6	513	2.36	1.21	1	SS400		小型	LFLG水抜き
1	MIZU	FB	50* 6	549	2.36	1.30	1	SS400		小型	LFLG水抜き
1	MIZU	PL	75* 22	75	172.7	0.534	1	SM400A	55	小型	LFLG水抜き
2	CONN	PL	171* 14	239	109.9	4.49	9	SM400A		小型	C2
1	VSTF	PL	230* 18	2528	141.3	82.2	82	SM400A		小型	C2
1	CONN	PL	386* 18	507	141.3	19.4	19	SM400A	70	小型	C2
1	YR-F	PL	370* 12	1483	94.20	51.7	52	SM400A		小型	C2
1	YR-W	PL	388* 9	1478	70.65	40.5	41	SM400A		小型	C2
1	FB-UF	PL	370* 12	765	94.20	26.7	27	SM400A		小型	C2
1	FB-W	PL	1834* 9	1599	70.65	207.2	207	SM400A		小型	C2
1	HSTF	PL	120* 10	720	78.50	6.78	7	SM400A		小型	C2
1	HSTF	PL	120* 10	1219	78.50	11.5	12	SM400A		小型	C2
1	FB-LF	PL	370* 12	1599	94.20	55.7	56	SM400A		小型	C2
2	CONN	PL	171* 14	239	109.9	4.49	9	SM400A		小型	C3
1	VSTF	PL	230* 18	2537	141.3	82.4	82	SM400A		小型	C3
1	CONN	PL	386* 18	506	141.3	19.3	19	SM400A	70	小型	C3
1	YR-F	PL	370* 12	1482	94.20	51.6	52	SM400A		小型	C3
1	YR-W	PL	388* 9	1477	70.65	40.5	41	SM400A		小型	C3
1	FB-UF	PL	370* 12	765	94.20	26.7	27	SM400A		小型	C3
1	FB-W	PL	1839* 9	1600	70.65	207.9	208	SM400A		小型	C3
1	HSTF	PL	120* 10	720	78.50	6.78	7	SM400A		小型	C3
1	HSTF	PL	120* 10	1220	78.50	11.5	12	SM400A		小型	C3
1	FB-LF	PL	370* 12	1600	94.20	55.8	56	SM400A		小型	C3
1	VSTF	PL	170* 14	2505	109.9	46.8	47	SM400A		小型	R3
1	YR-F	PL	220* 10	1483	78.50	25.6	26	SM400A		小型	R3
1	YR-W	PL	390* 9	1479	70.65	40.8	41	SM400A		小型	R3
1	VSTF	PL	170* 14	2514	109.9	47.0	47	SM400A		小型	R4
1	YR-F	PL	220* 10	1482	78.50	25.6	26	SM400A		小型	R4
1	YR-W	PL	390* 9	1478	70.65	40.7	41	SM400A		小型	R4
BLOCK-3							7146 kg				

徳島環状線 P13-P14 主桁 G1-R側 BLOCK-4

員数	部材名	材種	断面	長さ	単位質量	単品質量	質量	材質	ネット	要素	備考
1	RWEB	PL	2889* 14	9065	109.9	2878	2878	SM490YA		大型	R
1	UFLG	PL	600* 19	9052	149.2	810.3	810	SM490YB		大型	R
1	LFLG	PL	1350* 14	9053	109.9	1343	1343	SM490YA		大型	R
1	VSTF	PL	150* 12	2843	94.20	40.2	40	SM400A		小型	WR
1	VSTF	PL	150* 12	2950	94.20	41.7	42	SM400A		小型	WR
1	VSTF	PL	150* 12	2955	94.20	41.8	42	SM400A		小型	WR
1	HSTF	PL	150* 12	624	94.20	8.82	9	SM400A		小型	WR
2	HSTF	PL	150* 12	1200	94.20	17.0	34	SM400A		小型	WR
2	HSTF	PL	150* 12	1367	94.20	19.3	39	SM400A		小型	WR
1	HSTF	PL	150* 12	1365	94.20	19.3	19	SM400A		小型	WR
2	HSTF	PL	150* 12	1367	94.20	19.3	39	SM400A		小型	WR
1	HSTF	PL	150* 12	1365	94.20	19.3	19	SM400A		小型	WR
1	HSTF	PL	150* 12	576	94.20	8.14	8	SM400A		小型	WR
2	LRIB	PL	160* 16	9033	125.6	181.5	363	SM490YA		小型	
120		STUD	22 φ * 200			0.655	79	SS400		購入	
1	MIZU	FB	50* 6	513	2.36	1.21	1	SS400		小型	LFLG水抜き
1	MIZU	FB	50* 6	549	2.36	1.30	1	SS400		小型	LFLG水抜き
1	MIZU	PL	75* 22	75	172.7	0.534	1	SM400A	55	小型	LFLG水抜き
2	CONN	PL	171* 14	240	109.9	4.51	9	SM400A		小型	C4
1	VSTF	PL	230* 18	2545	141.3	82.7	83	SM400A		小型	C4
1	CONN	PL	386* 18	505	141.3	19.3	19	SM400A	70	小型	C4
1	YR-F	PL	370* 12	1482	94.20	51.6	52	SM400A		小型	C4
1	YR-W	PL	388* 9	1476	70.65	40.5	41	SM400A		小型	C4
1	FB-UF	PL	370* 12	764	94.20	26.6	27	SM400A		小型	C4
1	FB-W	PL	1845* 9	1600	70.65	208.6	209	SM400A		小型	C4
1	HSTF	PL	120* 10	719	78.50	6.77	7	SM400A		小型	C4
1	HSTF	PL	120* 10	1220	78.50	11.5	12	SM400A		小型	C4
1	FB-LF	PL	370* 12	1600	94.20	55.8	56	SM400A		小型	C4
2	CONN	PL	171* 14	240	109.9	4.51	9	SM400A		小型	C5
1	VSTF	PL	230* 18	2553	141.3	83.0	83	SM400A		小型	C5
1	CONN	PL	385* 18	504	141.3	19.2	19	SM400A	70	小型	C5
1	YR-F	PL	370* 12	1481	94.20	51.6	52	SM400A		小型	C5
1	YR-W	PL	388* 9	1476	70.65	40.5	41	SM400A		小型	C5
1	FB-UF	PL	370* 12	763	94.20	26.6	27	SM400A		小型	C5
1	FB-W	PL	1850* 9	1601	70.65	209.3	209	SM400A		小型	C5
1	HSTF	PL	120* 10	718	78.50	6.76	7	SM400A		小型	C5
1	HSTF	PL	120* 10	1221	78.50	11.5	12	SM400A		小型	C5
1	FB-LF	PL	370* 12	1601	94.20	55.8	56	SM400A		小型	C5
1	VSTF	PL	170* 14	2514	109.9	47.0	47	SM400A		小型	R5
1	YR-F	PL	220* 10	1482	78.50	25.6	26	SM400A		小型	R5
1	YR-W	PL	390* 9	1477	70.65	40.7	41	SM400A		小型	R5
BLOCK-4							6911 kg				

徳島環状線 P13-P14 主桁 G1-R側 BLOCK-5											
員数	部材名	材種	断面	長さ	単位質量	単品質量	質量	材質	ネット	要素	備考
1	RWEB	PL	2872* 18	9716	141.3	3942	3942	SM570		大型	R
1	UFLG	PL	600* 34	9700	266.9	1553	1553	SM570		大型	R
1	LFLG	PL	1350* 20	9700	157.0	2057	2057	SM570		大型	R
2	VSTF	PL	170* 14	2949	109.9	55.1	110	SM400A		小型	WR
2	VSTF	PL	170* 14	2948	109.9	55.1	110	SM400A		小型	WR
2	HSTF	PL	180* 18	1365	141.3	34.7	69	SM490YB		小型	WR
2	HSTF	PL	180* 18	1364	141.3	34.7	69	SM490YB		小型	WR
1	HSTF	PL	180* 18	1365	141.3	34.7	35	SM490YB		小型	WR
1	HSTF	PL	180* 18	830	141.3	21.1	21	SM490YB		小型	WR
1	HSTF	PL	180* 18	508	141.3	12.9	13	SM490YB		小型	WR
2	LRIB	PL	240* 26	9680	204.1	474.1	948	SM570		小型	
2	DOUBL	PL	700* 18	1000	141.3	98.9	198	SM570		小型	M. H
7		RB	16 φ	600	1.58	0.948	7	SS400		S. A	STEP
1		PL	480* 9	680	70.65	23.1	23	SM400A		小型	M. H
2		PL	150* 9	410	70.65	4.34	9	SM400A		小型	M. H
2		PL	80* 9	110	70.65	0.622	1	SM400A		小型	M. H
1		PIPE	27.2* 2.5	280	1.54	0.431	0	SUS304TP		小型	20S
2		WPIN	5 φ* 50			0.00809		SUS304		購入	M. H
2		FB	65* 6	230	3.06	0.704	1	SS400		小型	HDZ55
2		RB	13 φ	253	1.04	0.263	1	SS400		S. A	HDZ55
1		NUT	M 20			0.065		SS400		購入	1種, HDZ35
1		PLS	40* 15	40	119.0	0.190	0	SUS304		小型	ストッパー
1	BOLT	BN	M 16* 90			0.174		SS400		購入	HDZ35
160		STUD	22 φ* 200			0.655	105	SS400		購入	
1	MIZU	FB	50* 6	503	2.36	1.19	1	SS400		小型	LFLG水抜き
1	MIZU	FB	50* 6	539	2.36	1.27	1	SS400		小型	LFLG水抜き
1	MIZU	PL	75* 22	75	172.7	0.534	1	SM400A	55	小型	LFLG水抜き
2	CONN	PL	171* 14	240	109.9	4.51	9	SM400A		小型	C6
1	VSTF	PL	230* 18	2537	141.3	82.4	82	SM400A		小型	C6
1	CONN	PL	385* 18	504	141.3	19.2	19	SM400A	70	小型	C6
1	YR-F	PL	370* 12	1481	94.20	51.6	52	SM400A		小型	C6
1	YR-W	PL	388* 9	1476	70.65	40.5	41	SM400A		小型	C6
1	FB-UF	PL	370* 12	759	94.20	26.5	27	SM400A		小型	C6
1	FB-W	PL	1850* 9	1597	70.65	208.7	209	SM400A		小型	C6
1	HSTF	PL	120* 10	714	78.50	6.73	7	SM400A		小型	C6
1	HSTF	PL	120* 10	1217	78.50	11.5	12	SM400A		小型	C6
1	FB-LF	PL	370* 12	1597	94.20	55.7	56	SM400A		小型	C6
1	VSTF	PL	170* 14	2510	109.9	46.9	47	SM400A		小型	R6
1	YR-F	PL	220* 10	1481	78.50	25.6	26	SM400A		小型	R6
1	YR-W	PL	390* 9	1477	70.65	40.7	41	SM400A		小型	R6
1	VSTF	PL	170* 14	2511	109.9	46.9	47	SM400A		小型	R7
1	YR-F	PL	220* 10	1481	78.50	25.6	26	SM400A		小型	R7
1	YR-W	PL	390* 9	1477	70.65	40.7	41	SM400A		小型	R7
1		PL	480* 9	680	70.65	23.1	23	SM400A		小型	M. H
2		PL	150* 9	410	70.65	4.34	9	SM400A		小型	M. H
2		PL	80* 9	110	70.65	0.622	1	SM400A		小型	M. H
1		PIPE	27.2* 2.5	280	1.54	0.431	0	SUS304TP		小型	20S
2		WPIN	5 φ* 50			0.00809		SUS304		購入	M. H
2		FB	65* 6	230	3.06	0.704	1	SS400		小型	HDZ55
2		RB	13 φ	253	1.04	0.263	1	SS400		S. A	HDZ55
1		NUT	M 20			0.065		SS400		購入	1種, HDZ35
1	BOLT	BN	M 16* 90			0.205		SS400		購入	HDZ35
BLOCK-5							10052 kg				
G1-R側							30225 kg				

徳島環状線 P13-P14 主桁 G2-L側 BLOCK-1											
員数	部材名	材種	断面	長さ	単位質量	単品質量	質量	材質	ネット	要素	備考
1	LWEB	PL	2888* 14	2923	109.9	881.4	881	SM490YA	95	大型	L
1	UFLG	PL	600* 19	2917	149.2	261.1	261	SM490YB		大型	L
1	LFLG	PL	3100* 12	2763	94.20	766.5	767	SM490YA	95	大型	L
1	VSTF	PL	150* 12	2853	94.20	40.3	40	SM400A		小型	WL
1	HSTF	PL	150* 12	1327	94.20	18.8	19	SM400A		小型	WL
1	HSTF	PL	150* 12	405	94.20	5.72	6	SM400A		小型	WL
4	LRIB	PL	160* 16	2061	125.6	41.4	166	SM490YA		小型	
72		STUD	22 φ* 200			0.655	47	SS400		購入	
1	SOLE	PL	870* 45	870	353.3	227.3	227	SM520C	85	小型	
1	MIZU	PL	895* 9	545	70.65	19.0	19	SM400A	55	小型	端部水切り板
1	RWEB	PL	2797* 14	2917	109.9	851.8	852	SM490YA	95	大型	R
1	UFLG	PL	600* 19	2909	149.2	260.4	260	SM490YB		大型	R
1	VSTF	PL	150* 12	2762	94.20	39.0	39	SM400A		小型	WR
1	HSTF	PL	150* 12	1323	94.20	18.7	19	SM400A		小型	WR
1	HSTF	PL	150* 12	402	94.20	5.68	6	SM400A		小型	WR
72		STUD	22 φ* 200			0.655	47	SS400		購入	
1	MIZU	PL	843* 9	545	70.65	17.9	18	SM400A	55	小型	端部水切り板
1	MIZU	FB	50* 6	552	2.36	1.30	1	SS400		小型	LFLG水抜き
2	MIZU	FB	50* 6	506	2.36	1.19	2	SS400		小型	LFLG水抜き
1	MIZU	FB	50* 6	496	2.36	1.17	1	SS400		小型	LFLG水抜き
1	MIZU	FB	50* 6	543	2.36	1.28	1	SS400		小型	LFLG水抜き
1	MIZU	PL	75* 22	75	172.7	0.534	1	SM400A	55	小型	LFLG水抜き
1	DIA-F	PL	730* 19	4401	149.2	287.6	288	SM490YB	60	小型	S1
28		STUD	22 φ* 200			0.655	18	SS400		購入	S1
1	DIA	PL	2631* 16	4983	125.6	1235	1235	SM490YA	75	小型	S1
1	DOUBL	PL	900* 16	1300	125.6	88.2	88	SM490YA	60	小型	S1
1		PL	480* 9	680	70.65	23.1	23	SM400A		小型	M. H
2		PL	150* 9	410	70.65	4.34	9	SM400A		小型	M. H
2		PL	80* 9	110	70.65	0.622	1	SM400A		小型	M. H
1		PIPE	27.2* 2.5	280	1.54	0.431	0	SUS304TP		小型	20S
2		WPIN	5 φ* 50			0.00809		SUS304		購入	M. H
2		FB	65* 6	230	3.06	0.704	1	SS400		小型	HDZ55
2		RB	13 φ	253	1.04	0.263	1	SS400		S. A	HDZ55
1		NUT	M 20			0.065		SS400		購入	1種, HDZ35
1		PLS	40* 15	40	119.0	0.190	0	SUS304		小型	ストッパー
1	BOLT	BN	M 16* 70			0.174		SS400		購入	HDZ35
2	STF	PL	150* 12	1723	94.20	24.4	49	SM400A		小型	S1-I-I
2	STF	PL	150* 12	1707	94.20	24.1	48	SM400A		小型	S1-J-J
1	UFLG	PL	730* 19	2600	149.2	169.9	170	SM490YB	60	大型	S1
16		STUD	22 φ* 200			0.655	10	SS400		購入	S1
1	WEB	PL	2651* 16	4085	125.6	1088	1088	SM490YA	80	大型	S1
1	VSTF	PL	150* 12	2607	94.20	36.8	37	SM400A		小型	S1
1	VSTF	PL	150* 12	2610	94.20	36.9	37	SM400A		小型	S1
2	HSTF	PL	180* 15	470	117.8	9.97	20	SM400A		小型	S1
1	HSTF	PL	180* 15	1188	117.8	25.2	25	SM400A		小型	S1
1	HSTF	PL	180* 15	1487	117.8	31.5	32	SM400A		小型	S1
1	HSTF	PL	180* 15	400	117.8	8.48	8	SM400A		小型	S1
1	HSTF	PL	180* 15	819	117.8	17.4	17	SM400A		小型	S1
2	COLLAR	PL	100* 10	540	78.50	4.24	8	SM400A		小型	S1
1	LFLG	PL	900* 19	3650	149.2	269.6	270	SM490YB	55	大型	S1
4	S-STF	PL	210* 20	2889	157.0	95.3	381	SM490YB		小型	S1
2	J-STF	PL	200* 24	2670	188.4	100.6	201	SM490YB		小型	S1
1	J-BASE	PL	400* 22	400	172.7	27.6	28	SM400A		小型	S1
BLOCK-1							7773 kg				

徳島環状線 P13-P14 主桁 G2-L側 BLOCK-2											
員数	部材名	材種	断面	長さ	単位質量	単品質量	質量	材質	ネット	要素	備考
1	LWEB	PL	2888* 14	8811	109.9	2797	2797	SM490YA		大型	L
1	UFLG	PL	600* 19	8798	149.2	787.6	788	SM490YB		大型	L
1	LFLG	PL	1350* 12	8789	94.20	1118	1118	SM490YA		大型	L
3	VSTF	PL	150* 12	2853	94.20	40.3	121	SM400A		小型	WL
1	HSTF	PL	150* 12	403	94.20	5.69	6	SM400A		小型	WL
1	HSTF	PL	150* 12	1327	94.20	18.8	19	SM400A		小型	WL
1	HSTF	PL	150* 12	1160	94.20	16.4	16	SM400A		小型	WL
1	HSTF	PL	150* 12	1198	94.20	16.9	17	SM400A		小型	WL
2	HSTF	PL	150* 12	1366	94.20	19.3	39	SM400A		小型	WL
1	HSTF	PL	150* 12	624	94.20	8.82	9	SM400A		小型	WL
2	LRIB	PL	160* 16	8769	125.6	176.2	352	SM490YA		小型	
162		STUD	22 φ * 200			0.655	106	SS400		購入	
1	MIZU	FB	50* 6	549	2.36	1.30	1	SS400		小型	LFLG水抜き
1	MIZU	FB	50* 6	513	2.36	1.21	1	SS400		小型	LFLG水抜き
1	MIZU	PL	75* 22	75	172.7	0.534	1	SM400A	55	小型	LFLG水抜き
2	CONN	PL	171* 14	240	109.9	4.51	9	SM400A		小型	C1
1	VSTF	PL	230* 18	2553	141.3	83.0	83	SM400A		小型	C1
1	CONN	PL	385* 18	504	141.3	19.2	19	SM400A	70	小型	C1
1	YR-F	PL	370* 12	1481	94.20	51.6	52	SM400A		小型	C1
1	YR-W	PL	388* 9	1476	70.65	40.5	41	SM400A		小型	C1
1	FB-UF	PL	370* 12	763	94.20	26.6	27	SM400A		小型	C1
1	FB-W	PL	1854* 9	1601	70.65	209.7	210	SM400A		小型	C1
1	HSTF	PL	120* 10	717	78.50	6.75	7	SM400A		小型	C1
1	HSTF	PL	120* 10	1222	78.50	11.5	12	SM400A		小型	C1
1	FB-LF	PL	370* 12	1601	94.20	55.8	56	SM400A		小型	C1
1	VSTF	PL	170* 14	2526	109.9	47.2	47	SM400A		小型	R1
1	YR-F	PL	220* 10	1481	78.50	25.6	26	SM400A		小型	R1
1	YR-W	PL	390* 9	1477	70.65	40.7	41	SM400A		小型	R1
1	VSTF	PL	170* 14	2526	109.9	47.2	47	SM400A		小型	R2
1	YR-F	PL	220* 10	1481	78.50	25.6	26	SM400A		小型	R2
1	YR-W	PL	390* 9	1477	70.65	40.7	41	SM400A		小型	R2
BLOCK-2							6135 kg				

徳島環状線 P13-P14 主桁 G2-L側 BLOCK-3											
員数	部材名	材種	断面	長さ	単位質量	単品質量	質量	材質	ネット	要素	備考
1	LWEB	PL	2888* 14	9759	109.9	3097	3097	SM490YA		大型	L
1	UFLG	PL	600* 19	9745	149.2	872.4	872	SM490YB		大型	L
1	LFLG	PL	1350* 12	9739	94.20	1239	1239	SM490YA		大型	L
3	VSTF	PL	150* 12	2853	94.20	40.3	121	SM400A		小型	WL
1	HSTF	PL	150* 12	1202	94.20	17.0	17	SM400A		小型	WL
2	HSTF	PL	150* 12	1366	94.20	19.3	39	SM400A		小型	WL
2	HSTF	PL	150* 12	1202	94.20	17.0	34	SM400A		小型	WL
1	HSTF	PL	150* 12	1367	94.20	19.3	19	SM400A		小型	WL
2	LRIB	PL	160* 16	9720	125.6	195.3	391	SM490YA		小型	
100		STUD	22 φ* 200			0.655	66	SS400		購入	
1	MIZU	FB	50* 6	549	2.36	1.30	1	SS400		小型	LFLG水抜き
1	MIZU	FB	50* 6	513	2.36	1.21	1	SS400		小型	LFLG水抜き
1	MIZU	PL	75* 22	75	172.7	0.534	1	SM400A	55	小型	LFLG水抜き
2	CONN	PL	171* 14	240	109.9	4.51	9	SM400A		小型	C2
1	VSTF	PL	230* 18	2553	141.3	83.0	83	SM400A		小型	C2
1	CONN	PL	385* 18	504	141.3	19.2	19	SM400A	70	小型	C2
1	YR-F	PL	370* 12	1481	94.20	51.6	52	SM400A		小型	C2
1	YR-W	PL	388* 9	1476	70.65	40.5	41	SM400A		小型	C2
1	FB-UF	PL	370* 12	763	94.20	26.6	27	SM400A		小型	C2
1	FB-W	PL	1853* 9	1601	70.65	209.6	210	SM400A		小型	C2
1	HSTF	PL	120* 10	717	78.50	6.75	7	SM400A		小型	C2
1	HSTF	PL	120* 10	1222	78.50	11.5	12	SM400A		小型	C2
1	FB-LF	PL	370* 12	1601	94.20	55.8	56	SM400A		小型	C2
2	CONN	PL	171* 14	240	109.9	4.51	9	SM400A		小型	C3
1	VSTF	PL	230* 18	2553	141.3	83.0	83	SM400A		小型	C3
1	CONN	PL	385* 18	504	141.3	19.2	19	SM400A	70	小型	C3
1	YR-F	PL	370* 12	1481	94.20	51.6	52	SM400A		小型	C3
1	YR-W	PL	388* 9	1476	70.65	40.5	41	SM400A		小型	C3
1	FB-UF	PL	370* 12	763	94.20	26.6	27	SM400A		小型	C3
1	FB-W	PL	1852* 9	1601	70.65	209.5	210	SM400A		小型	C3
1	HSTF	PL	120* 10	718	78.50	6.76	7	SM400A		小型	C3
1	HSTF	PL	120* 10	1221	78.50	11.5	12	SM400A		小型	C3
1	FB-LF	PL	370* 12	1601	94.20	55.8	56	SM400A		小型	C3
1	VSTF	PL	170* 14	2526	109.9	47.2	47	SM400A		小型	R3
1	YR-F	PL	220* 10	1481	78.50	25.6	26	SM400A		小型	R3
1	YR-W	PL	390* 9	1477	70.65	40.7	41	SM400A		小型	R3
1	VSTF	PL	170* 14	2526	109.9	47.2	47	SM400A		小型	R4
1	YR-F	PL	220* 10	1481	78.50	25.6	26	SM400A		小型	R4
1	YR-W	PL	390* 9	1477	70.65	40.7	41	SM400A		小型	R4
BLOCK-3							7158 kg				

徳島環状線 P13-P14 主桁 G2-L側 BLOCK-4

員数	部材名	材種	断面	長さ	単位質量	単品質量	質量	材質	ネット	要素	備考
1	LWEB	PL	2888* 14	9064	109.9	2877	2877	SM490YA		大型	L
1	UFLG	PL	600* 19	9049	149.2	810.0	810	SM490YB		大型	L
1	LFLG	PL	1350* 14	9047	109.9	1342	1342	SM490YA		大型	L
1	VSTF	PL	150* 12	2853	94.20	40.3	40	SM400A		小型	WL
2	VSTF	PL	150* 12	2956	94.20	41.8	84	SM400A		小型	WL
1	HSTF	PL	150* 12	624	94.20	8.82	9	SM400A		小型	WL
2	HSTF	PL	150* 12	1203	94.20	17.0	34	SM400A		小型	WL
2	HSTF	PL	150* 12	1367	94.20	19.3	39	SM400A		小型	WL
1	HSTF	PL	150* 12	1364	94.20	19.3	19	SM400A		小型	WL
2	HSTF	PL	150* 12	1367	94.20	19.3	39	SM400A		小型	WL
1	HSTF	PL	150* 12	1364	94.20	19.3	19	SM400A		小型	WL
1	HSTF	PL	150* 12	576	94.20	8.14	8	SM400A		小型	WL
2	LRIB	PL	160* 16	9027	125.6	181.4	363	SM490YA		小型	
120		STUD	22 φ* 200			0.655	79	SS400		購入	
1	MIZU	FB	50* 6	549	2.36	1.30	1	SS400		小型	LFLG水抜き
1	MIZU	FB	50* 6	513	2.36	1.21	1	SS400		小型	LFLG水抜き
1	MIZU	PL	75* 22	75	172.7	0.534	1	SM400A	55	小型	LFLG水抜き
2	CONN	PL	171* 14	240	109.9	4.51	9	SM400A		小型	C4
1	VSTF	PL	230* 18	2553	141.3	83.0	83	SM400A		小型	C4
1	CONN	PL	385* 18	504	141.3	19.2	19	SM400A	70	小型	C4
1	YR-F	PL	370* 12	1481	94.20	51.6	52	SM400A		小型	C4
1	YR-W	PL	388* 9	1476	70.65	40.5	41	SM400A		小型	C4
1	FB-UF	PL	370* 12	763	94.20	26.6	27	SM400A		小型	C4
1	FB-W	PL	1851* 9	1601	70.65	209.3	209	SM400A		小型	C4
1	HSTF	PL	120* 10	718	78.50	6.76	7	SM400A		小型	C4
1	HSTF	PL	120* 10	1221	78.50	11.5	12	SM400A		小型	C4
1	FB-LF	PL	370* 12	1601	94.20	55.8	56	SM400A		小型	C4
2	CONN	PL	171* 14	240	109.9	4.51	9	SM400A		小型	C5
1	VSTF	PL	230* 18	2553	141.3	83.0	83	SM400A		小型	C5
1	CONN	PL	385* 18	504	141.3	19.2	19	SM400A	70	小型	C5
1	YR-F	PL	370* 12	1481	94.20	51.6	52	SM400A		小型	C5
1	YR-W	PL	388* 9	1476	70.65	40.5	41	SM400A		小型	C5
1	FB-UF	PL	370* 12	763	94.20	26.6	27	SM400A		小型	C5
1	FB-W	PL	1850* 9	1601	70.65	209.3	209	SM400A		小型	C5
1	HSTF	PL	120* 10	718	78.50	6.76	7	SM400A		小型	C5
1	HSTF	PL	120* 10	1221	78.50	11.5	12	SM400A		小型	C5
1	FB-LF	PL	370* 12	1601	94.20	55.8	56	SM400A		小型	C5
1	VSTF	PL	170* 14	2518	109.9	47.0	47	SM400A		小型	R5
1	YR-F	PL	220* 10	1481	78.50	25.6	26	SM400A		小型	R5
1	YR-W	PL	390* 9	1477	70.65	40.7	41	SM400A		小型	R5
BLOCK-4							6909 kg				

徳島環状線 P13-P14 主桁 G2-L側 BLOCK-5											
員数	部材名	材種	断面	長さ	単位質量	単品質量	質量	材質	ネット	要素	備考
1	LWEB	PL	2872* 18	9716	141.3	3942	3942	SM570		大型	L
1	UFLG	PL	600* 34	9700	266.9	1553	1553	SM570		大型	L
1	LFLG	PL	1350* 20	9700	157.0	2057	2057	SM570		大型	L
4	VSTF	PL	170* 14	2949	109.9	55.1	220	SM400A		小型	WL
2	HSTF	PL	180* 18	1365	141.3	34.7	69	SM490YB		小型	WL
2	HSTF	PL	180* 18	1364	141.3	34.7	69	SM490YB		小型	WL
1	HSTF	PL	180* 18	1365	141.3	34.7	35	SM490YB		小型	WL
1	HSTF	PL	180* 18	830	141.3	21.1	21	SM490YB		小型	WL
1	HSTF	PL	180* 18	508	141.3	12.9	13	SM490YB		小型	WL
2	DOUBL	PL	700* 18	1000	141.3	98.9	198	SM570		小型	M. H
7		RB	16 φ	600	1.58	0.948	7	SS400		S. A	STEP
1		PL	480* 9	680	70.65	23.1	23	SM400A		小型	M. H
2		PL	150* 9	410	70.65	4.34	9	SM400A		小型	M. H
2		PL	80* 9	110	70.65	0.622	1	SM400A		小型	M. H
1		PIPE	27.2* 2.5	280	1.54	0.431	0	SUS304TP		小型	20S
2		WPIN	5 φ* 50			0.00809		SUS304		購入	M. H
2		FB	65* 6	230	3.06	0.704	1	SS400		小型	HDZ55
2		RB	13 φ	253	1.04	0.263	1	SS400		S. A	HDZ55
1		NUT	M 20			0.065		SS400		購入	1種, HDZ35
1		PLS	40* 15	40	119.0	0.190	0	SUS304		小型	ストップパー
1	BOLT	BN	M 16* 90			0.174		SS400		購入	HDZ35
2	LRIB	PL	240* 26	9680	204.1	474.1	948	SM570		小型	
160		STUD	22 φ* 200			0.655	105	SS400		購入	
1	MIZU	FB	50* 6	539	2.36	1.27	1	SS400		小型	LFLG水抜き
1	MIZU	FB	50* 6	503	2.36	1.19	1	SS400		小型	LFLG水抜き
1	MIZU	PL	75* 22	75	172.7	0.534	1	SM400A	55	小型	LFLG水抜き
2	CONN	PL	171* 14	240	109.9	4.51	9	SM400A		小型	C6
1	VSTF	PL	230* 18	2537	141.3	82.4	82	SM400A		小型	C6
1	CONN	PL	385* 18	504	141.3	19.2	19	SM400A	70	小型	C6
1	YR-F	PL	370* 12	1481	94.20	51.6	52	SM400A		小型	C6
1	YR-W	PL	388* 9	1476	70.65	40.5	41	SM400A		小型	C6
1	FB-UF	PL	370* 12	759	94.20	26.5	27	SM400A		小型	C6
1	FB-W	PL	1850* 9	1597	70.65	208.7	209	SM400A		小型	C6
1	HSTF	PL	120* 10	714	78.50	6.73	7	SM400A		小型	C6
1	HSTF	PL	120* 10	1217	78.50	11.5	12	SM400A		小型	C6
1	FB-LF	PL	370* 12	1597	94.20	55.7	56	SM400A		小型	C6
1	VSTF	PL	170* 14	2510	109.9	46.9	47	SM400A		小型	R6
1	YR-F	PL	220* 10	1481	78.50	25.6	26	SM400A		小型	R6
1	YR-W	PL	390* 9	1477	70.65	40.7	41	SM400A		小型	R6
1	VSTF	PL	170* 14	2511	109.9	46.9	47	SM400A		小型	R7
1	YR-F	PL	220* 10	1481	78.50	25.6	26	SM400A		小型	R7
1	YR-W	PL	390* 9	1477	70.65	40.7	41	SM400A		小型	R7
1		PL	480* 9	680	70.65	23.1	23	SM400A		小型	M. H
2		PL	150* 9	410	70.65	4.34	9	SM400A		小型	M. H
2		PL	80* 9	110	70.65	0.622	1	SM400A		小型	M. H
1		PIPE	27.2* 2.5	280	1.54	0.431	0	SUS304TP		小型	20S
2		WPIN	5 φ* 50			0.00809		SUS304		購入	M. H
2		FB	65* 6	230	3.06	0.704	1	SS400		小型	HDZ55
2		RB	13 φ	253	1.04	0.263	1	SS400		S. A	HDZ55
1		NUT	M 20			0.065		SS400		購入	1種, HDZ35
1	BOLT	BN	M 16* 90			0.205		SS400		購入	HDZ35
BLOCK-5							10052 kg				
G2-L側							38027 kg				

徳島環状線 P13-P14 主桁 G2-R側 BLOCK-2											
員数	部材名	材種	断面	長さ	単位質量	単品質量	質量	材質	ネット	要素	備考
1	RWEB	PL	2797* 14	8797	109.9	2705	2705	SM490YA		大型	R
1	UFLG	PL	600* 19	8780	149.2	786.0	786	SM490YB		大型	R
1	LFLG	PL	1350* 12	8789	94.20	1118	1118	SM490YA		大型	R
3	VSTF	PL	150* 12	2762	94.20	39.0	117	SM400A		小型	WR
1	HSTF	PL	150* 12	402	94.20	5.68	6	SM400A		小型	WR
1	HSTF	PL	150* 12	1324	94.20	18.7	19	SM400A		小型	WR
1	HSTF	PL	150* 12	1182	94.20	16.7	17	SM400A		小型	WR
1	HSTF	PL	150* 12	1200	94.20	17.0	17	SM400A		小型	WR
2	HSTF	PL	150* 12	1363	94.20	19.3	39	SM400A		小型	WR
1	HSTF	PL	150* 12	622	94.20	8.79	9	SM400A		小型	WR
2	LRIB	PL	160* 16	8769	125.6	176.2	352	SM490YA		小型	
162		STUD	22 φ * 200			0.655	106	SS400		購入	
1	MIZU	FB	50* 6	513	2.36	1.21	1	SS400		小型	LFLG水抜き
1	MIZU	FB	50* 6	550	2.36	1.30	1	SS400		小型	LFLG水抜き
1	MIZU	PL	75* 22	75	172.7	0.534	1	SM400A	55	小型	LFLG水抜き
2	CONN	PL	171* 14	237	109.9	4.45	9	SM400A		小型	C1
1	VSTF	PL	230* 18	2463	141.3	80.0	80	SM400A		小型	C1
1	CONN	PL	388* 18	516	141.3	19.8	20	SM400A	70	小型	C1
1	YR-F	PL	370* 12	1488	94.20	51.9	52	SM400A		小型	C1
1	YR-W	PL	388* 9	1483	70.65	40.7	41	SM400A		小型	C1
1	VSTF	PL	170* 14	2435	109.9	45.5	46	SM400A		小型	R1
1	YR-F	PL	220* 10	1488	78.50	25.7	26	SM400A		小型	R1
1	YR-W	PL	390* 9	1484	70.65	40.9	41	SM400A		小型	R1
1	VSTF	PL	170* 14	2435	109.9	45.5	46	SM400A		小型	R2
1	YR-F	PL	220* 10	1488	78.50	25.7	26	SM400A		小型	R2
1	YR-W	PL	390* 9	1484	70.65	40.9	41	SM400A		小型	R2
BLOCK-2							5722 kg				

徳島環状線 P13-P14 主桁 G2-R側 BLOCK-3											
員数	部材名	材種	断面	長さ	単位質量	単品質量	質量	材質	ネット	要素	備考
1	RWEB	PL	2797* 14	9750	109.9	2997	2997	SM490YA		大型	R
1	UFLG	PL	600* 19	9734	149.2	871.3	871	SM490YB		大型	R
1	LFLG	PL	1350* 12	9739	94.20	1239	1239	SM490YA		大型	R
3	VSTF	PL	150* 12	2762	94.20	39.0	117	SM400A		小型	WR
1	HSTF	PL	150* 12	1197	94.20	16.9	17	SM400A		小型	WR
2	HSTF	PL	150* 12	1364	94.20	19.3	39	SM400A		小型	WR
1	HSTF	PL	150* 12	1197	94.20	16.9	17	SM400A		小型	WR
1	HSTF	PL	150* 12	1197	94.20	16.9	17	SM400A		小型	WR
1	HSTF	PL	150* 12	1365	94.20	19.3	19	SM400A		小型	WR
2	LRIB	PL	160* 16	9720	125.6	195.3	391	SM490YA		小型	
100		STUD	22 φ * 200			0.655	66	SS400		購入	
1	MIZU	FB	50* 6	513	2.36	1.21	1	SS400		小型	LFLG水抜き
1	MIZU	FB	50* 6	550	2.36	1.30	1	SS400		小型	LFLG水抜き
1	MIZU	PL	75* 22	75	172.7	0.534	1	SM400A	55	小型	LFLG水抜き
2	CONN	PL	171* 14	237	109.9	4.45	9	SM400A		小型	C2
1	VSTF	PL	230* 18	2463	141.3	80.0	80	SM400A		小型	C2
1	CONN	PL	388* 18	516	141.3	19.8	20	SM400A	70	小型	C2
1	YR-F	PL	370* 12	1488	94.20	51.9	52	SM400A		小型	C2
1	YR-W	PL	388* 9	1483	70.65	40.7	41	SM400A		小型	C2
2	CONN	PL	171* 14	237	109.9	4.45	9	SM400A		小型	C3
1	VSTF	PL	230* 18	2463	141.3	80.0	80	SM400A		小型	C3
1	CONN	PL	388* 18	516	141.3	19.8	20	SM400A	70	小型	C3
1	YR-F	PL	370* 12	1488	94.20	51.9	52	SM400A		小型	C3
1	YR-W	PL	388* 9	1483	70.65	40.7	41	SM400A		小型	C3
1	VSTF	PL	170* 14	2435	109.9	45.5	46	SM400A		小型	R3
1	YR-F	PL	220* 10	1488	78.50	25.7	26	SM400A		小型	R3
1	YR-W	PL	390* 9	1484	70.65	40.9	41	SM400A		小型	R3
1	VSTF	PL	170* 14	2435	109.9	45.5	46	SM400A		小型	R4
1	YR-F	PL	220* 10	1488	78.50	25.7	26	SM400A		小型	R4
1	YR-W	PL	390* 9	1484	70.65	40.9	41	SM400A		小型	R4
BLOCK-3							6423 kg				

徳島環状線 P13-P14 主桁 G2-R側 BLOCK-4

員数	部材名	材種	断面	長さ	単位質量	単品質量	質量	材質	ネット	要素	備考
1	RWEB	PL	2797* 14	9062	109.9	2786	2786	SM490YA		大型	R
1	UFLG	PL	600* 19	9046	149.2	809.9	810	SM490YB		大型	R
1	LFLG	PL	1350* 14	9047	109.9	1342	1342	SM490YA		大型	R
1	VSTF	PL	150* 12	2762	94.20	39.0	39	SM400A		小型	WR
2	VSTF	PL	150* 12	2868	94.20	40.5	81	SM400A		小型	WR
1	HSTF	PL	150* 12	623	94.20	8.80	9	SM400A		小型	WR
1	HSTF	PL	150* 12	1198	94.20	16.9	17	SM400A		小型	WR
1	HSTF	PL	150* 12	1198	94.20	16.9	17	SM400A		小型	WR
1	HSTF	PL	150* 12	1366	94.20	19.3	19	SM400A		小型	WR
1	HSTF	PL	150* 12	1367	94.20	19.3	19	SM400A		小型	WR
1	HSTF	PL	150* 12	1364	94.20	19.3	19	SM400A		小型	WR
2	HSTF	PL	150* 12	1367	94.20	19.3	39	SM400A		小型	WR
1	HSTF	PL	150* 12	1364	94.20	19.3	19	SM400A		小型	WR
1	HSTF	PL	150* 12	576	94.20	8.14	8	SM400A		小型	WR
2	LRIB	PL	160* 16	9027	125.6	181.4	363	SM490YA		小型	
120		STUD	22 φ * 200			0.655	79	SS400		購入	
1	MIZU	FB	50* 6	513	2.36	1.21	1	SS400		小型	LFLG水抜き
1	MIZU	FB	50* 6	550	2.36	1.30	1	SS400		小型	LFLG水抜き
1	MIZU	PL	75* 22	75	172.7	0.534	1	SM400A	55	小型	LFLG水抜き
2	CONN	PL	171* 14	237	109.9	4.45	9	SM400A		小型	C4
1	VSTF	PL	230* 18	2463	141.3	80.0	80	SM400A		小型	C4
1	CONN	PL	388* 18	516	141.3	19.8	20	SM400A	70	小型	C4
1	YR-F	PL	370* 12	1488	94.20	51.9	52	SM400A		小型	C4
1	YR-W	PL	388* 9	1483	70.65	40.7	41	SM400A		小型	C4
2	CONN	PL	171* 14	237	109.9	4.45	9	SM400A		小型	C5
1	VSTF	PL	230* 18	2463	141.3	80.0	80	SM400A		小型	C5
1	CONN	PL	388* 18	516	141.3	19.8	20	SM400A	70	小型	C5
1	YR-F	PL	370* 12	1488	94.20	51.9	52	SM400A		小型	C5
1	YR-W	PL	388* 9	1483	70.65	40.7	41	SM400A		小型	C5
1	VSTF	PL	170* 14	2427	109.9	45.3	45	SM400A		小型	R5
1	YR-F	PL	220* 10	1488	78.50	25.7	26	SM400A		小型	R5
1	YR-W	PL	390* 9	1484	70.65	40.9	41	SM400A		小型	R5
BLOCK-4							6185 kg				

徳島環状線 P13-P14 主桁 G2-R側 BLOCK-5											
員数	部材名	材種	断面	長さ	単位質量	単品質量	質量	材質	ネット	要素	備考
1	RWEB	PL	2781* 18	9715	141.3	3818	3818	SM570		大型	R
1	UFLG	PL	600* 34	9700	266.9	1553	1553	SM570		大型	R
1	LFLG	PL	1350* 20	9700	157.0	2057	2057	SM570		大型	R
4	VSTF	PL	170* 14	2861	109.9	53.5	214	SM400A		小型	WR
2	HSTF	PL	180* 18	1365	141.3	34.7	69	SM490YB		小型	WR
2	HSTF	PL	180* 18	1364	141.3	34.7	69	SM490YB		小型	WR
1	HSTF	PL	180* 18	1365	141.3	34.7	35	SM490YB		小型	WR
1	HSTF	PL	180* 18	830	141.3	21.1	21	SM490YB		小型	WR
1	HSTF	PL	180* 18	508	141.3	12.9	13	SM490YB		小型	WR
2	LRIB	PL	240* 26	9680	204.1	474.1	948	SM570		小型	
160		STUD	22 φ * 200			0.655	105	SS400		購入	
1	MIZU	FB	50* 6	503	2.36	1.19	1	SS400		小型	LFLG水抜き
1	MIZU	FB	50* 6	540	2.36	1.27	1	SS400		小型	LFLG水抜き
1	MIZU	PL	75* 22	75	172.7	0.534	1	SM400A	55	小型	LFLG水抜き
2	CONN	PL	171* 14	237	109.9	4.45	9	SM400A		小型	C6
1	VSTF	PL	230* 18	2447	141.3	79.5	80	SM400A		小型	C6
1	CONN	PL	388* 18	516	141.3	19.8	20	SM400A	70	小型	C6
1	YR-F	PL	370* 12	1488	94.20	51.9	52	SM400A		小型	C6
1	YR-W	PL	388* 9	1483	70.65	40.7	41	SM400A		小型	C6
1	VSTF	PL	170* 14	2419	109.9	45.2	45	SM400A		小型	R6
1	YR-F	PL	220* 10	1488	78.50	25.7	26	SM400A		小型	R6
1	YR-W	PL	390* 9	1484	70.65	40.9	41	SM400A		小型	R6
1	VSTF	PL	170* 14	2420	109.9	45.2	45	SM400A		小型	R7
1	YR-F	PL	220* 10	1488	78.50	25.7	26	SM400A		小型	R7
1	YR-W	PL	390* 9	1484	70.65	40.9	41	SM400A		小型	R7
BLOCK-5							9331 kg				
G2-R側							27661 kg				
主桁							130546 kg				

徳島環状線 P13-P14 横継手 G1 JOINT-1											
員数	部材名	材種	断面	長さ	単位質量	単品質量	質量	材質	ネット	要素	備考
1	SPL	PL	500* 12	800	94.20	37.7	38	SM490YA		小型	UF-U
2	SPL	PL	200* 15	800	117.8	18.8	38	SM490YA		小型	UF-L
40		TCB	M 22* 85			0.568	23	S10T		購入	UFLG
6		STUD	22 φ * 200			0.655	4	SS400		購入	
1	SPL	PL	500* 12	800	94.20	37.7	38	SM490YA		小型	UF-U
2	SPL	PL	200* 15	800	117.8	18.8	38	SM490YA		小型	UF-L
40		TCB	M 22* 85			0.568	23	S10T		購入	UFLG
6		STUD	22 φ * 200			0.655	4	SS400		購入	
1	SPL	PL	460* 9	330	70.65	10.7	11	SM490YA		小型	LF-UI
3	SPL	PL	440* 9	330	70.65	10.3	31	SM490YA		小型	LF-UI
1	SPL	PL	460* 9	330	70.65	10.7	11	SM490YA		小型	LF-UI
1	SPL	PL	2560* 9	330	70.65	59.7	60	SM490YA		小型	LF-L
96		TCB	M 22* 65			0.508	49	S10T		購入	LFLG
1	SPL	PL	2717* 9	480	70.65	92.1	92	SM490YA		小型	LWEBO
1	SPL	PL	2717* 9	480	70.65	92.1	92	SM490YA		小型	LWEBI
162		TCB	M 22* 70			0.523	85	S10T		購入	LWEB
6		HTB	M 22* 75			0.57	3	F10T		購入	LWEB
1	SPL	PL	2732* 9	480	70.65	92.6	93	SM490YA		小型	RWEBI
1	SPL	PL	2732* 9	480	70.65	92.6	93	SM490YA		小型	RWEBO
162		TCB	M 22* 70			0.523	85	S10T		購入	RWEB
6		HTB	M 22* 75			0.57	3	F10T		購入	RWEB
8	SPL	PL	95* 16	630	125.6	7.52	60	SM490YA		小型	LRIB
32		TCB	M 22* 85			0.568	18	S10T		購入	LRIB
JOINT-1							992 kg				

徳島環状線 P13-P14 横継手 G1 JOINT-2											
員数	部材名	材種	断面	長さ	単位質量	単品質量	質量	材質	ネット	要素	備考
1	SPL	PL	500* 12	800	94.20	37.7	38	SM490YA		小型	UF-U
2	SPL	PL	200* 15	800	117.8	18.8	38	SM490YA		小型	UF-L
40		TCB	M 22* 85			0.568	23	S10T		購入	UFLG
4		STUD	22 φ * 200			0.655	3	SS400		購入	
1	SPL	PL	500* 12	800	94.20	37.7	38	SM490YA		小型	UF-U
2	SPL	PL	200* 15	800	117.8	18.8	38	SM490YA		小型	UF-L
40		TCB	M 22* 85			0.568	23	S10T		購入	UFLG
4		STUD	22 φ * 200			0.655	3	SS400		購入	
1	SPL	PL	460* 9	330	70.65	10.7	11	SM490YA		小型	LF-UI
3	SPL	PL	440* 9	330	70.65	10.3	31	SM490YA		小型	LF-UI
1	SPL	PL	460* 9	330	70.65	10.7	11	SM490YA		小型	LF-UI
1	SPL	PL	2560* 9	330	70.65	59.7	60	SM490YA		小型	LF-L
96		TCB	M 22* 65			0.508	49	S10T		購入	LFLG
1	SPL	PL	2704* 9	480	70.65	91.7	92	SM490YA		小型	LWEBO
1	SPL	PL	2704* 9	480	70.65	91.7	92	SM490YA		小型	LWEBI
162		TCB	M 22* 70			0.523	85	S10T		購入	LWEB
6		HTB	M 22* 75			0.57	3	F10T		購入	LWEB
1	SPL	PL	2745* 9	480	70.65	93.1	93	SM490YA		小型	RWEBI
1	SPL	PL	2745* 9	480	70.65	93.1	93	SM490YA		小型	RWEBO
162		TCB	M 22* 70			0.523	85	S10T		購入	RWEB
6		HTB	M 22* 75			0.57	3	F10T		購入	RWEB
8	SPL	PL	95* 16	630	125.6	7.52	60	SM490YA		小型	LRIB
32		TCB	M 22* 85			0.568	18	S10T		購入	LRIB
JOINT-2							990 kg				

徳島環状線 P13-P14 横継手 G1 JOINT-3											
員数	部材名	材種	断面	長さ	単位質量	単品質量	質量	材質	ネット	要素	備考
1	SPL	PL	500* 12	800	94.20	37.7	38	SM490YA		小型	UF-U
2	SPL	PL	200* 15	800	117.8	18.8	38	SM490YA		小型	UF-L
40		TCB	M 22* 85			0.568	23	S10T		購入	UFLG
4		STUD	22 φ* 200			0.655	3	SS400		購入	
1	SPL	PL	500* 12	800	94.20	37.7	38	SM490YA		小型	UF-U
2	SPL	PL	200* 15	800	117.8	18.8	38	SM490YA		小型	UF-L
40		TCB	M 22* 85			0.568	23	S10T		購入	UFLG
4		STUD	22 φ* 200			0.655	3	SS400		購入	
1	SPL	PL	460* 9	330	70.65	10.7	11	SM490YA		小型	LF-UI
3	SPL	PL	440* 9	330	70.65	10.3	31	SM490YA		小型	LF-UI
1	SPL	PL	460* 9	330	70.65	10.7	11	SM490YA		小型	LF-UI
1	SPL	PL	2560* 9	330	70.65	59.7	60	SM490YA		小型	LF-L
96		TCB	M 22* 70			0.523	50	S10T		購入	LFLG
1	FILL	PL	2560* 2.3	165	18.06	7.63	8	SS400		小型	LF-L
1	SPL	PL	2690* 9	480	70.65	91.2	91	SM490YA		小型	LWEBO
1	SPL	PL	2690* 9	480	70.65	91.2	91	SM490YA		小型	LWEBI
162		TCB	M 22* 70			0.523	85	S10T		購入	LWEB
6		HTB	M 22* 75			0.57	3	F10T		購入	LWEB
1	SPL	PL	2759* 9	480	70.65	93.5	94	SM490YA		小型	RWEBI
1	SPL	PL	2759* 9	480	70.65	93.5	94	SM490YA		小型	RWEBO
162		TCB	M 22* 70			0.523	85	S10T		購入	RWEB
6		HTB	M 22* 75			0.57	3	F10T		購入	RWEB
8	SPL	PL	95* 16	630	125.6	7.52	60	SM490YA		小型	LRIB
32		TCB	M 22* 85			0.568	18	S10T		購入	LRIB
JOINT-3							999 kg				

徳島環状線 P13-P14 横継手 G1 JOINT-4											
員数	部材名	材種	断面	長さ	単位質量	単品質量	質量	材質	ネット	要素	備考
1	SPL	PL	500* 12	650	94.20	30.6	31	SM490YA		小型	UF-U
2	SPL	PL	200* 16	650	125.6	16.3	33	SM490YA		小型	UF-L
32		TCB	M 22* 100			0.613	20	S10T		購入	UFLG
2	FILL	PL	200* 15	325	117.8	7.66	15	SS400		小型	UF-L
4		STUD	22 φ* 200			0.655	3	SS400		購入	
1	SPL	PL	500* 12	650	94.20	30.6	31	SM490YA		小型	UF-U
2	SPL	PL	200* 16	650	125.6	16.3	33	SM490YA		小型	UF-L
32		TCB	M 22* 100			0.613	20	S10T		購入	UFLG
2	FILL	PL	200* 15	325	117.8	7.66	15	SS400		小型	UF-L
4		STUD	22 φ* 200			0.655	3	SS400		購入	
1	SPL	PL	460* 9	330	70.65	10.7	11	SM490YA		小型	LF-UI
3	SPL	PL	440* 9	330	70.65	10.3	31	SM490YA		小型	LF-UI
1	SPL	PL	460* 9	330	70.65	10.7	11	SM490YA		小型	LF-UI
1	SPL	PL	2560* 9	330	70.65	59.7	60	SM490YA		小型	LF-L
96		TCB	M 22* 75			0.538	52	S10T		購入	LFLG
1	FILL	PL	2560* 6	165	47.10	19.9	20	SS400		小型	LF-L
1	SPL	PL	2680* 9	480	70.65	90.9	91	SM490YA		小型	LWEBO
1	SPL	PL	2680* 9	480	70.65	90.9	91	SM490YA		小型	LWEBI
156		TCB	M 22* 75			0.538	84	S10T		購入	LWEB
6		HTB	M 22* 80			0.585	4	F10T		購入	LWEB
1	FILL	PL	2679* 4.5	240	35.33	22.7	23	SS400		小型	LWEBO
1	SPL	PL	2771* 9	480	70.65	94.0	94	SM490YA		小型	RWEBI
1	SPL	PL	2771* 9	480	70.65	94.0	94	SM490YA		小型	RWEBO
162		TCB	M 22* 75			0.538	87	S10T		購入	RWEB
6		HTB	M 22* 80			0.585	4	F10T		購入	RWEB
1	FILL	PL	2770* 4.5	240	35.33	23.5	24	SS400		小型	RWEBO
8	SPL	PL	95* 16	630	125.6	7.52	60	SM490YA		小型	LRIB
32		TCB	M 22* 95			0.598	19	S10T		購入	LRIB
4	FILL	PL	95* 10	305	78.50	2.27	9	SS400		小型	LRIB
JOINT-4							1073 kg				

徳島環状線 P13-P14 横継手 G1 JOINT-5											
員数	部材名	材種	断面	長さ	単位質量	単品質量	質量	材質	ネット	要素	備考
1	SPL	PL	500* 22	1850	172.7	159.7	160	SM570		小型	UF-U
2	SPL	PL	200* 29	1850	227.7	84.2	168	SM570		小型	UF-L
96		TCB	M 22* 130			0.703	67	S10T		購入	UFLG
2	FILL	PL	200* 10	925	78.50	14.5	29	SS400		小型	UF-L
4		STUD	22 φ* 200			0.655	3	SS400		購入	
1	SPL	PL	500* 22	1850	172.7	159.7	160	SM570		小型	UF-U
2	SPL	PL	200* 29	1850	227.7	84.2	168	SM570		小型	UF-L
96		TCB	M 22* 130			0.703	67	S10T		購入	UFLG
2	FILL	PL	200* 10	925	78.50	14.5	29	SS400		小型	UF-L
4		STUD	22 φ* 200			0.655	3	SS400		購入	
1	SPL	PL	460* 13	780	102.1	36.6	37	SM570		小型	LF-UI
3	SPL	PL	440* 13	780	102.1	35.0	105	SM570		小型	LF-UI
1	SPL	PL	460* 13	780	102.1	36.6	37	SM570		小型	LF-UI
1	SPL	PL	2560* 11	780	86.35	172.4	172	SM570		小型	LF-L
240		TCB	M 22* 85			0.568	136	S10T		購入	LFLG
1	FILL	PL	2560* 4.5	390	35.33	35.3	35	SS400		小型	LF-L
1	SPL	PL	2665* 11	780	86.35	179.5	180	SM570		小型	LWEBO
1	SPL	PL	2665* 11	780	86.35	179.5	180	SM570		小型	LWEBI
260		TCB	M 22* 75			0.538	140	S10T		購入	LWEB
10		HTB	M 22* 80			0.585	6	F10T		購入	LWEB
1	SPL	PL	2756* 11	780	86.35	185.7	186	SM570		小型	RWEBI
1	SPL	PL	2756* 11	780	86.35	185.7	186	SM570		小型	RWEBO
270		TCB	M 22* 75			0.538	145	S10T		購入	RWEB
10		HTB	M 22* 80			0.585	6	F10T		購入	RWEB
8	SPL	PL	175* 18	930	141.3	23.0	184	SM570		小型	LRIB
96		TCB	M 22* 100			0.613	59	S10T		購入	LRIB
JOINT-5							2648 kg				
G1							6702 kg				

徳島環状線 P13-P14 横継手 G2 JOINT-1											
員数	部材名	材種	断面	長さ	単位質量	単品質量	質量	材質	ネット	要素	備考
1	SPL	PL	500* 12	800	94.20	37.7	38	SM490YA		小型	UF-U
2	SPL	PL	200* 15	800	117.8	18.8	38	SM490YA		小型	UF-L
40		TCB	M 22* 85			0.568	23	S10T		購入	UFLG
6		STUD	22 φ * 200			0.655	4	SS400		購入	
1	SPL	PL	500* 12	800	94.20	37.7	38	SM490YA		小型	UF-U
2	SPL	PL	200* 15	800	117.8	18.8	38	SM490YA		小型	UF-L
40		TCB	M 22* 85			0.568	23	S10T		購入	UFLG
6		STUD	22 φ * 200			0.655	4	SS400		購入	
1	SPL	PL	460* 9	330	70.65	10.7	11	SM490YA		小型	LF-UI
3	SPL	PL	440* 9	330	70.65	10.3	31	SM490YA		小型	LF-UI
1	SPL	PL	460* 9	330	70.65	10.7	11	SM490YA		小型	LF-UI
1	SPL	PL	2560* 9	330	70.65	59.7	60	SM490YA		小型	LF-L
96		TCB	M 22* 65			0.508	49	S10T		購入	LFLG
1	SPL	PL	2771* 9	480	70.65	94.0	94	SM490YA		小型	LWEBO
1	SPL	PL	2771* 9	480	70.65	94.0	94	SM490YA		小型	LWEBI
162		TCB	M 22* 70			0.523	85	S10T		購入	LWEB
6		HTB	M 22* 75			0.57	3	F10T		購入	LWEB
1	SPL	PL	2680* 9	480	70.65	90.9	91	SM490YA		小型	RWEBI
1	SPL	PL	2680* 9	480	70.65	90.9	91	SM490YA		小型	RWEBO
156		TCB	M 22* 70			0.523	82	S10T		購入	RWEB
6		HTB	M 22* 75			0.57	3	F10T		購入	RWEB
8	SPL	PL	95* 16	630	125.6	7.52	60	SM490YA		小型	LRIB
32		TCB	M 22* 85			0.568	18	S10T		購入	LRIB
JOINT-1							989 kg				

徳島環状線 P13-P14 横継手 G2 JOINT-2											
員数	部材名	材種	断面	長さ	単位質量	単品質量	質量	材質	ネット	要素	備考
1	SPL	PL	500* 12	800	94.20	37.7	38	SM490YA		小型	UF-U
2	SPL	PL	200* 15	800	117.8	18.8	38	SM490YA		小型	UF-L
40		TCB	M 22* 85			0.568	23	S10T		購入	UFLG
4		STUD	22 φ * 200			0.655	3	SS400		購入	
1	SPL	PL	500* 12	800	94.20	37.7	38	SM490YA		小型	UF-U
2	SPL	PL	200* 15	800	117.8	18.8	38	SM490YA		小型	UF-L
40		TCB	M 22* 85			0.568	23	S10T		購入	UFLG
4		STUD	22 φ * 200			0.655	3	SS400		購入	
1	SPL	PL	460* 9	330	70.65	10.7	11	SM490YA		小型	LF-UI
3	SPL	PL	440* 9	330	70.65	10.3	31	SM490YA		小型	LF-UI
1	SPL	PL	460* 9	330	70.65	10.7	11	SM490YA		小型	LF-UI
1	SPL	PL	2560* 9	330	70.65	59.7	60	SM490YA		小型	LF-L
96		TCB	M 22* 65			0.508	49	S10T		購入	LFLG
1	SPL	PL	2771* 9	480	70.65	94.0	94	SM490YA		小型	LWEBO
1	SPL	PL	2771* 9	480	70.65	94.0	94	SM490YA		小型	LWEBI
162		TCB	M 22* 70			0.523	85	S10T		購入	LWEB
6		HTB	M 22* 75			0.57	3	F10T		購入	LWEB
1	SPL	PL	2680* 9	480	70.65	90.9	91	SM490YA		小型	RWEBI
1	SPL	PL	2680* 9	480	70.65	90.9	91	SM490YA		小型	RWEBO
156		TCB	M 22* 70			0.523	82	S10T		購入	RWEB
6		HTB	M 22* 75			0.57	3	F10T		購入	RWEB
8	SPL	PL	95* 16	630	125.6	7.52	60	SM490YA		小型	LRIB
32		TCB	M 22* 85			0.568	18	S10T		購入	LRIB
JOINT-2							987 kg				

徳島環状線 P13-P14 横継手 G2 JOINT-3											
員数	部材名	材種	断面	長さ	単位質量	単品質量	質量	材質	ネット	要素	備考
1	SPL	PL	500* 12	800	94.20	37.7	38	SM490YA		小型	UF-U
2	SPL	PL	200* 15	800	117.8	18.8	38	SM490YA		小型	UF-L
40		TCB	M 22* 85			0.568	23	S10T		購入	UFLG
4		STUD	22 φ* 200			0.655	3	SS400		購入	
1	SPL	PL	500* 12	800	94.20	37.7	38	SM490YA		小型	UF-U
2	SPL	PL	200* 15	800	117.8	18.8	38	SM490YA		小型	UF-L
40		TCB	M 22* 85			0.568	23	S10T		購入	UFLG
4		STUD	22 φ* 200			0.655	3	SS400		購入	
1	SPL	PL	460* 9	330	70.65	10.7	11	SM490YA		小型	LF-UI
3	SPL	PL	440* 9	330	70.65	10.3	31	SM490YA		小型	LF-UI
1	SPL	PL	460* 9	330	70.65	10.7	11	SM490YA		小型	LF-UI
1	SPL	PL	2560* 9	330	70.65	59.7	60	SM490YA		小型	LF-L
96		TCB	M 22* 70			0.523	50	S10T		購入	LFLG
1	FILL	PL	2560* 2.3	165	18.06	7.63	8	SS400		小型	LF-L
1	SPL	PL	2771* 9	480	70.65	94.0	94	SM490YA		小型	LWEB0
1	SPL	PL	2771* 9	480	70.65	94.0	94	SM490YA		小型	LWEBI
162		TCB	M 22* 70			0.523	85	S10T		購入	LWEB
6		HTB	M 22* 75			0.57	3	F10T		購入	LWEB
1	SPL	PL	2680* 9	480	70.65	90.9	91	SM490YA		小型	RWEBI
1	SPL	PL	2680* 9	480	70.65	90.9	91	SM490YA		小型	RWEB0
156		TCB	M 22* 70			0.523	82	S10T		購入	RWEB
6		HTB	M 22* 75			0.57	3	F10T		購入	RWEB
8	SPL	PL	95* 16	630	125.6	7.52	60	SM490YA		小型	LRIB
32		TCB	M 22* 85			0.568	18	S10T		購入	LRIB
JOINT-3							996 kg				

徳島環状線 P13-P14 横継手 G2 JOINT-4											
員数	部材名	材種	断面	長さ	単位質量	単品質量	質量	材質	ネット	要素	備考
1	SPL	PL	500* 12	650	94.20	30.6	31	SM490YA		小型	UF-U
2	SPL	PL	200* 16	650	125.6	16.3	33	SM490YA		小型	UF-L
32		TCB	M 22* 100			0.613	20	S10T		購入	UFLG
2	FILL	PL	200* 15	325	117.8	7.66	15	SS400		小型	UF-L
4		STUD	22 φ* 200			0.655	3	SS400		購入	
1	SPL	PL	500* 12	650	94.20	30.6	31	SM490YA		小型	UF-U
2	SPL	PL	200* 16	650	125.6	16.3	33	SM490YA		小型	UF-L
32		TCB	M 22* 100			0.613	20	S10T		購入	UFLG
2	FILL	PL	200* 15	325	117.8	7.66	15	SS400		小型	UF-L
4		STUD	22 φ* 200			0.655	3	SS400		購入	
1	SPL	PL	460* 9	330	70.65	10.7	11	SM490YA		小型	LF-UI
3	SPL	PL	440* 9	330	70.65	10.3	31	SM490YA		小型	LF-UI
1	SPL	PL	460* 9	330	70.65	10.7	11	SM490YA		小型	LF-UI
1	SPL	PL	2560* 9	330	70.65	59.7	60	SM490YA		小型	LF-L
96		TCB	M 22* 75			0.538	52	S10T		購入	LFLG
1	FILL	PL	2560* 6	165	47.10	19.9	20	SS400		小型	LF-L
1	SPL	PL	2771* 9	480	70.65	94.0	94	SM490YA		小型	LWEBO
1	SPL	PL	2771* 9	480	70.65	94.0	94	SM490YA		小型	LWEBI
162		TCB	M 22* 75			0.538	87	S10T		購入	LWEB
6		HTB	M 22* 80			0.585	4	F10T		購入	LWEB
1	FILL	PL	2770* 4.5	240	35.33	23.5	24	SS400		小型	LWEBO
1	SPL	PL	2680* 9	480	70.65	90.9	91	SM490YA		小型	RWEBI
1	SPL	PL	2680* 9	480	70.65	90.9	91	SM490YA		小型	RWEBO
156		TCB	M 22* 75			0.538	84	S10T		購入	RWEB
6		HTB	M 22* 80			0.585	4	F10T		購入	RWEB
1	FILL	PL	2679* 4.5	240	35.33	22.7	23	SS400		小型	RWEBO
8	SPL	PL	95* 16	630	125.6	7.52	60	SM490YA		小型	LRIB
32		TCB	M 22* 95			0.598	19	S10T		購入	LRIB
4	FILL	PL	95* 10	305	78.50	2.27	9	SS400		小型	LRIB
JOINT-4							1073 kg				

徳島環状線 P13-P14 横継手 G2 JOINT-5											
員数	部材名	材種	断面	長さ	単位質量	単品質量	質量	材質	ネット	要素	備考
1	SPL	PL	500* 22	1850	172.7	159.7	160	SM570		小型	UF-U
2	SPL	PL	200* 29	1850	227.7	84.2	168	SM570		小型	UF-L
96		TCB	M 22* 130			0.703	67	S10T		購入	UFLG
2	FILL	PL	200* 10	925	78.50	14.5	29	SS400		小型	UF-L
4		STUD	22 φ* 200			0.655	3	SS400		購入	
1	SPL	PL	500* 22	1850	172.7	159.7	160	SM570		小型	UF-U
2	SPL	PL	200* 29	1850	227.7	84.2	168	SM570		小型	UF-L
96		TCB	M 22* 130			0.703	67	S10T		購入	UFLG
2	FILL	PL	200* 10	925	78.50	14.5	29	SS400		小型	UF-L
4		STUD	22 φ* 200			0.655	3	SS400		購入	
1	SPL	PL	460* 13	780	102.1	36.6	37	SM570		小型	LF-UI
3	SPL	PL	440* 13	780	102.1	35.0	105	SM570		小型	LF-UI
1	SPL	PL	460* 13	780	102.1	36.6	37	SM570		小型	LF-UI
1	SPL	PL	2560* 11	780	86.35	172.4	172	SM570		小型	LF-L
240		TCB	M 22* 85			0.568	136	S10T		購入	LFLG
1	FILL	PL	2560* 4.5	390	35.33	35.3	35	SS400		小型	LF-L
1	SPL	PL	2756* 11	780	86.35	185.7	186	SM570		小型	LWEBO
1	SPL	PL	2756* 11	780	86.35	185.7	186	SM570		小型	LWEBI
270		TCB	M 22* 75			0.538	145	S10T		購入	LWEB
10		HTB	M 22* 80			0.585	6	F10T		購入	LWEB
1	SPL	PL	2665* 11	780	86.35	179.5	180	SM570		小型	RWEBI
1	SPL	PL	2665* 11	780	86.35	179.5	180	SM570		小型	RWEBO
260		TCB	M 22* 75			0.538	140	S10T		購入	RWEB
10		HTB	M 22* 80			0.585	6	F10T		購入	RWEB
8	SPL	PL	175* 18	930	141.3	23.0	184	SM570		小型	LRIB
96		TCB	M 22* 100			0.613	59	S10T		購入	LRIB
JOINT-5							2648 kg				
G2							6693 kg				
横継手							13395 kg				

徳島環状線 P13-P14 縦継手 G1 BLOCK-2											
員数	部材名	材種	断面	長さ	単位質量	単品質量	質量	材質	ネット	要素	備考
2	SPL	PL	320* 9	513	70.65	11.6	23	SM490YA		小型	
14		TCB	M 22* 65			0.508	7	S10T		購入	
2	SPL	PL	320* 9	2792	70.65	63.1	126	SM490YA		小型	
58		TCB	M 22* 65			0.508	29	S10T		購入	
2	SPL	PL	320* 9	2865	70.65	64.8	130	SM490YA		小型	
58		TCB	M 22* 65			0.508	29	S10T		購入	
2	SPL	PL	320* 9	2184	70.65	49.4	99	SM490YA		小型	
42		TCB	M 22* 65			0.508	21	S10T		購入	
2	SPL	PL	268* 12	320	94.20	8.08	16	SS400		小型	C1-W
12		TCB	M 22* 70			0.523	6	S10T		購入	C1-W
1	SPL	PL	360* 9	320	70.65	8.14	8	SS400		小型	C1-L
2	SPL	PL	155* 9	320	70.65	3.50	7	SS400		小型	C1-L
16		TCB	M 22* 65			0.508	8	S10T		購入	C1-L
2	SPL	PL	270* 10	320	78.50	6.78	14	SS400		小型	R1-W
12		TCB	M 22* 65			0.508	6	S10T		購入	R1-W
1	SPL	PL	210* 9	320	70.65	4.75	5	SS400		小型	R1-L
2	SPL	PL	80* 9	320	70.65	1.81	4	SS400		小型	R1-L
8		TCB	M 22* 65			0.508	4	S10T		購入	R1-L
2	SPL	PL	270* 10	320	78.50	6.78	14	SS400		小型	R2-W
12		TCB	M 22* 65			0.508	6	S10T		購入	R2-W
1	SPL	PL	210* 9	320	70.65	4.75	5	SS400		小型	R2-L
2	SPL	PL	80* 9	320	70.65	1.81	4	SS400		小型	R2-L
8		TCB	M 22* 65			0.508	4	S10T		購入	R2-L
BLOCK-2							575 kg				

徳島環状線 P13-P14 縦継手 G1 BLOCK-3											
員数	部材名	材種	断面	長さ	単位質量	単品質量	質量	材質	ネット	要素	備考
2	SPL	PL	320* 9	331	70.65	7.48	15	SM490YA		小型	
10		TCB	M 22* 65			0.508	5	S10T		購入	
2	SPL	PL	320* 9	2864	70.65	64.8	130	SM490YA		小型	
58		TCB	M 22* 65			0.508	29	S10T		購入	
2	SPL	PL	320* 9	2864	70.65	64.8	130	SM490YA		小型	
58		TCB	M 22* 65			0.508	29	S10T		購入	
2	SPL	PL	320* 9	2862	70.65	64.7	129	SM490YA		小型	
58		TCB	M 22* 65			0.508	29	S10T		購入	
2	SPL	PL	320* 9	331	70.65	7.48	15	SM490YA		小型	
10		TCB	M 22* 65			0.508	5	S10T		購入	
2	SPL	PL	268* 12	320	94.20	8.08	16	SS400		小型	C2-W
12		TCB	M 22* 70			0.523	6	S10T		購入	C2-W
1	SPL	PL	360* 9	320	70.65	8.14	8	SS400		小型	C2-L
2	SPL	PL	155* 9	320	70.65	3.50	7	SS400		小型	C2-L
16		TCB	M 22* 65			0.508	8	S10T		購入	C2-L
2	SPL	PL	268* 12	320	94.20	8.08	16	SS400		小型	C3-W
12		TCB	M 22* 70			0.523	6	S10T		購入	C3-W
1	SPL	PL	360* 9	320	70.65	8.14	8	SS400		小型	C3-L
2	SPL	PL	155* 9	320	70.65	3.50	7	SS400		小型	C3-L
16		TCB	M 22* 65			0.508	8	S10T		購入	C3-L
2	SPL	PL	270* 10	320	78.50	6.78	14	SS400		小型	R3-W
12		TCB	M 22* 65			0.508	6	S10T		購入	R3-W
1	SPL	PL	210* 9	320	70.65	4.75	5	SS400		小型	R3-L
2	SPL	PL	80* 9	320	70.65	1.81	4	SS400		小型	R3-L
8		TCB	M 22* 65			0.508	4	S10T		購入	R3-L
2	SPL	PL	270* 10	320	78.50	6.78	14	SS400		小型	R4-W
12		TCB	M 22* 65			0.508	6	S10T		購入	R4-W
1	SPL	PL	210* 9	320	70.65	4.75	5	SS400		小型	R4-L
2	SPL	PL	80* 9	320	70.65	1.81	4	SS400		小型	R4-L
8		TCB	M 22* 65			0.508	4	S10T		購入	R4-L
BLOCK-3							672 kg				

徳島環状線 P13-P14 縦継手 G1 BLOCK-4											
員数	部材名	材種	断面	長さ	単位質量	単品質量	質量	材質	ネット	要素	備考
2	SPL	PL	320* 9	2182	70.65	49.3	99	SM490YA		小型	
42		TCB	M 22* 70			0.523	22	S10T		購入	
2	SPL	PL	320* 9	2861	70.65	64.7	129	SM490YA		小型	
58		TCB	M 22* 70			0.523	30	S10T		購入	
2	SPL	PL	320* 9	2861	70.65	64.7	129	SM490YA		小型	
58		TCB	M 22* 70			0.523	30	S10T		購入	
2	SPL	PL	320* 9	680	70.65	15.4	31	SM490YA		小型	
14		TCB	M 22* 70			0.523	7	S10T		購入	
2	SPL	PL	268* 12	320	94.20	8.08	16	SS400		小型	C4-W
12		TCB	M 22* 70			0.523	6	S10T		購入	C4-W
1	SPL	PL	360* 9	320	70.65	8.14	8	SS400		小型	C4-L
2	SPL	PL	155* 9	320	70.65	3.50	7	SS400		小型	C4-L
16		TCB	M 22* 65			0.508	8	S10T		購入	C4-L
2	SPL	PL	268* 12	320	94.20	8.08	16	SS400		小型	C5-W
12		TCB	M 22* 70			0.523	6	S10T		購入	C5-W
1	SPL	PL	360* 9	320	70.65	8.14	8	SS400		小型	C5-L
2	SPL	PL	155* 9	320	70.65	3.50	7	SS400		小型	C5-L
16		TCB	M 22* 65			0.508	8	S10T		購入	C5-L
2	SPL	PL	270* 10	320	78.50	6.78	14	SS400		小型	R5-W
12		TCB	M 22* 65			0.508	6	S10T		購入	R5-W
1	SPL	PL	210* 9	320	70.65	4.75	5	SS400		小型	R5-L
2	SPL	PL	80* 9	320	70.65	1.81	4	SS400		小型	R5-L
8		TCB	M 22* 65			0.508	4	S10T		購入	R5-L
BLOCK-4							600 kg				

徳島環状線 P13-P14 縦継手 G1 BLOCK-5											
員数	部材名	材種	断面	長さ	単位質量	単品質量	質量	材質	ネット	要素	備考
2	SPL	PL	320* 10	1830	78.50	46.0	92	SM570		小型	
34		TCB	M 22* 75			0.538	18	S10T		購入	
2	SPL	PL	320* 10	2860	78.50	71.8	144	SM570		小型	
50		TCB	M 22* 75			0.538	27	S10T		購入	
2	SPL	PL	320* 10	2860	78.50	71.8	144	SM570		小型	
50		TCB	M 22* 75			0.538	27	S10T		購入	
2	SPL	PL	320* 10	1455	78.50	36.5	73	SM570		小型	
26		TCB	M 22* 75			0.538	14	S10T		購入	
2	SPL	PL	268* 12	320	94.20	8.08	16	SS400		小型	C6-W
12		TCB	M 22* 70			0.523	6	S10T		購入	C6-W
1	SPL	PL	360* 9	320	70.65	8.14	8	SS400		小型	C6-L
2	SPL	PL	155* 9	320	70.65	3.50	7	SS400		小型	C6-L
16		TCB	M 22* 65			0.508	8	S10T		購入	C6-L
2	SPL	PL	270* 10	320	78.50	6.78	14	SS400		小型	R6-W
12		TCB	M 22* 65			0.508	6	S10T		購入	R6-W
1	SPL	PL	210* 9	320	70.65	4.75	5	SS400		小型	R6-L
2	SPL	PL	80* 9	320	70.65	1.81	4	SS400		小型	R6-L
8		TCB	M 22* 65			0.508	4	S10T		購入	R6-L
2	SPL	PL	270* 10	320	78.50	6.78	14	SS400		小型	R7-W
12		TCB	M 22* 65			0.508	6	S10T		購入	R7-W
1	SPL	PL	210* 9	320	70.65	4.75	5	SS400		小型	R7-L
2	SPL	PL	80* 9	320	70.65	1.81	4	SS400		小型	R7-L
8		TCB	M 22* 65			0.508	4	S10T		購入	R7-L
BLOCK-5							650 kg				
G1							2497 kg				

徳島環状線 P13-P14 縦継手 G2 BLOCK-2											
員数	部材名	材種	断面	長さ	単位質量	単品質量	質量	材質	ネット	要素	備考
2	SPL	PL	320* 9	329	70.65	7.44	15	SM490YA		小型	
10		TCB	M 22* 65			0.508	5	S10T		購入	
2	SPL	PL	320* 9	2778	70.65	62.8	126	SM490YA		小型	
58		TCB	M 22* 65			0.508	29	S10T		購入	
2	SPL	PL	320* 9	2855	70.65	64.5	129	SM490YA		小型	
58		TCB	M 22* 65			0.508	29	S10T		購入	
2	SPL	PL	320* 9	2176	70.65	49.2	98	SM490YA		小型	
42		TCB	M 22* 65			0.508	21	S10T		購入	
2	SPL	PL	268* 12	320	94.20	8.08	16	SS400		小型	C1-W
12		TCB	M 22* 70			0.523	6	S10T		購入	C1-W
1	SPL	PL	360* 9	320	70.65	8.14	8	SS400		小型	C1-L
2	SPL	PL	155* 9	320	70.65	3.50	7	SS400		小型	C1-L
16		TCB	M 22* 65			0.508	8	S10T		購入	C1-L
2	SPL	PL	270* 10	320	78.50	6.78	14	SS400		小型	R1-W
12		TCB	M 22* 65			0.508	6	S10T		購入	R1-W
1	SPL	PL	210* 9	320	70.65	4.75	5	SS400		小型	R1-L
2	SPL	PL	80* 9	320	70.65	1.81	4	SS400		小型	R1-L
8		TCB	M 22* 65			0.508	4	S10T		購入	R1-L
2	SPL	PL	270* 10	320	78.50	6.78	14	SS400		小型	R2-W
12		TCB	M 22* 65			0.508	6	S10T		購入	R2-W
1	SPL	PL	210* 9	320	70.65	4.75	5	SS400		小型	R2-L
2	SPL	PL	80* 9	320	70.65	1.81	4	SS400		小型	R2-L
8		TCB	M 22* 65			0.508	4	S10T		購入	R2-L
BLOCK-2							563 kg				

徳島環状線 P13-P14 縦継手 G2 BLOCK-3											
員数	部材名	材種	断面	長さ	単位質量	単品質量	質量	材質	ネット	要素	備考
2	SPL	PL	320* 9	329	70.65	7.44	15	SM490YA		小型	
10		TCB	M 22* 65			0.508	5	S10T		購入	
2	SPL	PL	320* 9	2857	70.65	64.6	129	SM490YA		小型	
58		TCB	M 22* 65			0.508	29	S10T		購入	
2	SPL	PL	320* 9	2857	70.65	64.6	129	SM490YA		小型	
58		TCB	M 22* 65			0.508	29	S10T		購入	
2	SPL	PL	320* 9	2858	70.65	64.6	129	SM490YA		小型	
58		TCB	M 22* 65			0.508	29	S10T		購入	
2	SPL	PL	320* 9	329	70.65	7.44	15	SM490YA		小型	
10		TCB	M 22* 65			0.508	5	S10T		購入	
2	SPL	PL	268* 12	320	94.20	8.08	16	SS400		小型	C2-W
12		TCB	M 22* 70			0.523	6	S10T		購入	C2-W
1	SPL	PL	360* 9	320	70.65	8.14	8	SS400		小型	C2-L
2	SPL	PL	155* 9	320	70.65	3.50	7	SS400		小型	C2-L
16		TCB	M 22* 65			0.508	8	S10T		購入	C2-L
2	SPL	PL	268* 12	320	94.20	8.08	16	SS400		小型	C3-W
12		TCB	M 22* 70			0.523	6	S10T		購入	C3-W
1	SPL	PL	360* 9	320	70.65	8.14	8	SS400		小型	C3-L
2	SPL	PL	155* 9	320	70.65	3.50	7	SS400		小型	C3-L
16		TCB	M 22* 65			0.508	8	S10T		購入	C3-L
2	SPL	PL	270* 10	320	78.50	6.78	14	SS400		小型	R3-W
12		TCB	M 22* 65			0.508	6	S10T		購入	R3-W
1	SPL	PL	210* 9	320	70.65	4.75	5	SS400		小型	R3-L
2	SPL	PL	80* 9	320	70.65	1.81	4	SS400		小型	R3-L
8		TCB	M 22* 65			0.508	4	S10T		購入	R3-L
2	SPL	PL	270* 10	320	78.50	6.78	14	SS400		小型	R4-W
12		TCB	M 22* 65			0.508	6	S10T		購入	R4-W
1	SPL	PL	210* 9	320	70.65	4.75	5	SS400		小型	R4-L
2	SPL	PL	80* 9	320	70.65	1.81	4	SS400		小型	R4-L
8		TCB	M 22* 65			0.508	4	S10T		購入	R4-L
BLOCK-3							670 kg				

徳島環状線 P13-P14 縦継手 G2 BLOCK-4											
員数	部材名	材種	断面	長さ	単位質量	単品質量	質量	材質	ネット	要素	備考
2	SPL	PL	320* 9	2179	70.65	49.3	99	SM490YA		小型	
42		TCB	M 22* 70			0.523	22	S10T		購入	
2	SPL	PL	320* 9	2859	70.65	64.6	129	SM490YA		小型	
58		TCB	M 22* 70			0.523	30	S10T		購入	
2	SPL	PL	320* 9	2859	70.65	64.6	129	SM490YA		小型	
58		TCB	M 22* 70			0.523	30	S10T		購入	
2	SPL	PL	320* 9	680	70.65	15.4	31	SM490YA		小型	
14		TCB	M 22* 70			0.523	7	S10T		購入	
2	SPL	PL	268* 12	320	94.20	8.08	16	SS400		小型	C4-W
12		TCB	M 22* 70			0.523	6	S10T		購入	C4-W
1	SPL	PL	360* 9	320	70.65	8.14	8	SS400		小型	C4-L
2	SPL	PL	155* 9	320	70.65	3.50	7	SS400		小型	C4-L
16		TCB	M 22* 65			0.508	8	S10T		購入	C4-L
2	SPL	PL	268* 12	320	94.20	8.08	16	SS400		小型	C5-W
12		TCB	M 22* 70			0.523	6	S10T		購入	C5-W
1	SPL	PL	360* 9	320	70.65	8.14	8	SS400		小型	C5-L
2	SPL	PL	155* 9	320	70.65	3.50	7	SS400		小型	C5-L
16		TCB	M 22* 65			0.508	8	S10T		購入	C5-L
2	SPL	PL	270* 10	320	78.50	6.78	14	SS400		小型	R5-W
12		TCB	M 22* 65			0.508	6	S10T		購入	R5-W
1	SPL	PL	210* 9	320	70.65	4.75	5	SS400		小型	R5-L
2	SPL	PL	80* 9	320	70.65	1.81	4	SS400		小型	R5-L
8		TCB	M 22* 65			0.508	4	S10T		購入	R5-L
BLOCK-4							600 kg				

徳島環状線 P13-P14 縦継手 G2 BLOCK-5											
員数	部材名	材種	断面	長さ	単位質量	単品質量	質量	材質	ネット	要素	備考
2	SPL	PL	320* 10	1830	78.50	46.0	92	SM570		小型	
34		TCB	M 22* 75			0.538	18	S10T		購入	
2	SPL	PL	320* 10	2860	78.50	71.8	144	SM570		小型	
50		TCB	M 22* 75			0.538	27	S10T		購入	
2	SPL	PL	320* 10	2860	78.50	71.8	144	SM570		小型	
50		TCB	M 22* 75			0.538	27	S10T		購入	
2	SPL	PL	320* 10	1455	78.50	36.5	73	SM570		小型	
26		TCB	M 22* 75			0.538	14	S10T		購入	
2	SPL	PL	268* 12	320	94.20	8.08	16	SS400		小型	C6-W
12		TCB	M 22* 70			0.523	6	S10T		購入	C6-W
1	SPL	PL	360* 9	320	70.65	8.14	8	SS400		小型	C6-L
2	SPL	PL	155* 9	320	70.65	3.50	7	SS400		小型	C6-L
16		TCB	M 22* 65			0.508	8	S10T		購入	C6-L
2	SPL	PL	270* 10	320	78.50	6.78	14	SS400		小型	R6-W
12		TCB	M 22* 65			0.508	6	S10T		購入	R6-W
1	SPL	PL	210* 9	320	70.65	4.75	5	SS400		小型	R6-L
2	SPL	PL	80* 9	320	70.65	1.81	4	SS400		小型	R6-L
8		TCB	M 22* 65			0.508	4	S10T		購入	R6-L
2	SPL	PL	270* 10	320	78.50	6.78	14	SS400		小型	R7-W
12		TCB	M 22* 65			0.508	6	S10T		購入	R7-W
1	SPL	PL	210* 9	320	70.65	4.75	5	SS400		小型	R7-L
2	SPL	PL	80* 9	320	70.65	1.81	4	SS400		小型	R7-L
8		TCB	M 22* 65			0.508	4	S10T		購入	R7-L
BLOCK-5							650 kg				
G2							2483 kg				

徳島環状線 P13-P14 縦継手 S1 BLOCK-1												
員数	部材名	材種	断面		長さ	単位質量	単品質量	質量	材質	ネット	要素	備考
1	SPL	PL	420*	10	620	78.50	20.4	20	SM490YA		小型	UFLG
2	SPL	PL	180*	13	620	102.1	11.4	23	SM490YA		小型	UFLG
32		TCB	M 22*	80			0.553	18	S10T		購入	UFLG
2	SPL	PL	180*	13	620	102.1	11.4	23	SM490YA		小型	LFLG
1	SPL	PL	420*	10	620	78.50	20.4	20	SM490YA		小型	LFLG
32		TCB	M 22*	80			0.553	18	S10T		購入	LFLG
2	SPL	PL	2490*	10	620	78.50	121.2	242	SM490YA		小型	WEB
208		TCB	M 22*	75			0.538	112	S10T		購入	WEB
BLOCK-1								476 kg				
S1								476 kg				
縦継手								5456 kg				

徳島環状線 P13-P14 ダイアフラム G1 C1												
員数	部材名	材種	断面		長さ	単位質量	単品質量	質量	材質	ネット	要素	備考
1	上弦-F	PL	300*	14	4104	109.9	135.3	135	SM400A		小型	
1	上弦-W	PL	500*	18	3904	141.3	110.3	110	SM400A	40	小型	
1	SPL	PL	360*	10	390	78.50	11.0	11	SS400		小型	
2	SPL	PL	155*	10	390	78.50	4.75	10	SS400		小型	
14		TCB	M 22*	70			0.523	7	S10T		購入	
1	SPL	PL	360*	10	390	78.50	11.0	11	SS400		小型	
2	SPL	PL	155*	10	390	78.50	4.75	10	SS400		小型	
14		TCB	M 22*	70			0.523	7	S10T		購入	
1	GUSS	PL	230*	9	375	70.65	6.09	6	SM400A		小型	
3		TCB	M 22*	65			0.508	2	S10T		購入	
1	GUSS	PL	230*	9	370	70.65	6.01	6	SM400A		小型	
3		TCB	M 22*	65			0.508	2	S10T		購入	
1	斜材-F	PL	300*	14	1780	109.9	58.7	59	SM400A		小型	
1	斜材-W	PL	170*	14	1750	109.9	32.7	33	SM400A		小型	
6		TCB	M 22*	70			0.523	3	S10T		購入	
1	斜材-F	PL	300*	14	1780	109.9	58.7	59	SM400A		小型	
1	斜材-W	PL	170*	14	1750	109.9	32.7	33	SM400A		小型	
6		TCB	M 22*	70			0.523	3	S10T		購入	
								C1		507 kg		

徳島環状線 P13-P14 ダイアフラム G1 C2												
員数	部材名	材種	断面		長さ	単位質量	単品質量	質量	材質	ネット	要素	備考
1	上弦-F	PL	300*	14	4104	109.9	135.3	135	SM400A		小型	
1	上弦-W	PL	500*	18	3904	141.3	110.3	110	SM400A	40	小型	
1	SPL	PL	360*	10	390	78.50	11.0	11	SS400		小型	
2	SPL	PL	155*	10	390	78.50	4.75	10	SS400		小型	
14		TCB	M 22*	70			0.523	7	S10T		購入	
1	SPL	PL	360*	10	390	78.50	11.0	11	SS400		小型	
2	SPL	PL	155*	10	390	78.50	4.75	10	SS400		小型	
14		TCB	M 22*	70			0.523	7	S10T		購入	
1	GUSS	PL	230*	9	375	70.65	6.09	6	SM400A		小型	
3		TCB	M 22*	65			0.508	2	S10T		購入	
1	GUSS	PL	230*	9	370	70.65	6.01	6	SM400A		小型	
3		TCB	M 22*	65			0.508	2	S10T		購入	
1	斜材-F	PL	300*	14	1780	109.9	58.7	59	SM400A		小型	
1	斜材-W	PL	170*	14	1750	109.9	32.7	33	SM400A		小型	
6		TCB	M 22*	70			0.523	3	S10T		購入	
1	斜材-F	PL	300*	14	1780	109.9	58.7	59	SM400A		小型	
1	斜材-W	PL	170*	14	1750	109.9	32.7	33	SM400A		小型	
6		TCB	M 22*	70			0.523	3	S10T		購入	
								C2		507 kg		

徳島環状線 P13-P14 ダイアフラム G1 C3												
員数	部材名	材種	断面		長さ	単位質量	単品質量	質量	材質	ネット	要素	備考
1	上弦-F	PL	300*	14	4105	109.9	135.4	135	SM400A		小型	
1	上弦-W	PL	501*	18	3905	141.3	110.6	111	SM400A	40	小型	
1	SPL	PL	360*	10	390	78.50	11.0	11	SS400		小型	
2	SPL	PL	155*	10	390	78.50	4.75	10	SS400		小型	
14		TCB	M 22*	70			0.523	7	S10T		購入	
1	SPL	PL	360*	10	390	78.50	11.0	11	SS400		小型	
2	SPL	PL	155*	10	390	78.50	4.75	10	SS400		小型	
14		TCB	M 22*	70			0.523	7	S10T		購入	
1	GUSS	PL	230*	9	375	70.65	6.09	6	SM400A		小型	
3		TCB	M 22*	65			0.508	2	S10T		購入	
1	GUSS	PL	230*	9	370	70.65	6.01	6	SM400A		小型	
3		TCB	M 22*	65			0.508	2	S10T		購入	
1	斜材-F	PL	300*	14	1780	109.9	58.7	59	SM400A		小型	
1	斜材-W	PL	170*	14	1750	109.9	32.7	33	SM400A		小型	
6		TCB	M 22*	70			0.523	3	S10T		購入	
1	斜材-F	PL	300*	14	1780	109.9	58.7	59	SM400A		小型	
1	斜材-W	PL	170*	14	1750	109.9	32.7	33	SM400A		小型	
6		TCB	M 22*	70			0.523	3	S10T		購入	
								C3	508 kg			

徳島環状線 P13-P14 ダイアフラム G1 C4												
員数	部材名	材種	断面		長さ	単位質量	単品質量	質量	材質	ネット	要素	備考
1	上弦-F	PL	300*	14	4105	109.9	135.4	135	SM400A		小型	
1	上弦-W	PL	502*	18	3905	141.3	110.8	111	SM400A	40	小型	
1	SPL	PL	360*	10	390	78.50	11.0	11	SS400		小型	
2	SPL	PL	155*	10	390	78.50	4.75	10	SS400		小型	
14		TCB	M 22*	70			0.523	7	S10T		購入	
1	SPL	PL	360*	10	390	78.50	11.0	11	SS400		小型	
2	SPL	PL	155*	10	390	78.50	4.75	10	SS400		小型	
14		TCB	M 22*	70			0.523	7	S10T		購入	
1	GUSS	PL	230*	9	375	70.65	6.09	6	SM400A		小型	
3		TCB	M 22*	65			0.508	2	S10T		購入	
1	GUSS	PL	230*	9	370	70.65	6.01	6	SM400A		小型	
3		TCB	M 22*	65			0.508	2	S10T		購入	
1	斜材-F	PL	300*	14	1780	109.9	58.7	59	SM400A		小型	
1	斜材-W	PL	170*	14	1750	109.9	32.7	33	SM400A		小型	
6		TCB	M 22*	70			0.523	3	S10T		購入	
1	斜材-F	PL	300*	14	1780	109.9	58.7	59	SM400A		小型	
1	斜材-W	PL	170*	14	1750	109.9	32.7	33	SM400A		小型	
6		TCB	M 22*	70			0.523	3	S10T		購入	
								C4	508 kg			

徳島環状線 P13-P14 ダイヤフラム G1 C5, C6												
員数	部材名	材種	断面		長さ	単位質量	単品質量	質量	材質	ネット	要素	備考
1	上弦-F	PL	300*	14	4105	109.9	135.4	135	SM400A		小型	
1	上弦-W	PL	502*	18	3905	141.3	110.8	111	SM400A	40	小型	
1	SPL	PL	360*	10	390	78.50	11.0	11	SS400		小型	
2	SPL	PL	155*	10	390	78.50	4.75	10	SS400		小型	
14		TCB	M 22*	70			0.523	7	S10T		購入	
1	SPL	PL	360*	10	390	78.50	11.0	11	SS400		小型	
2	SPL	PL	155*	10	390	78.50	4.75	10	SS400		小型	
14		TCB	M 22*	70			0.523	7	S10T		購入	
1	GUSS	PL	230*	9	375	70.65	6.09	6	SM400A		小型	
3		TCB	M 22*	65			0.508	2	S10T		購入	
1	GUSS	PL	230*	9	370	70.65	6.01	6	SM400A		小型	
3		TCB	M 22*	65			0.508	2	S10T		購入	
1	斜材-F	PL	300*	14	1780	109.9	58.7	59	SM400A		小型	
1	斜材-W	PL	170*	14	1750	109.9	32.7	33	SM400A		小型	
6		TCB	M 22*	70			0.523	3	S10T		購入	
1	斜材-F	PL	300*	14	1780	109.9	58.7	59	SM400A		小型	
1	斜材-W	PL	170*	14	1750	109.9	32.7	33	SM400A		小型	
6		TCB	M 22*	70			0.523	3	S10T		購入	
								C5, C6		508 kg		
								2@ C5, C6		1016 kg		
								G1		3046 kg		

徳島環状線 P13-P14 ダイアフラム G2 C1												
員数	部材名	材種	断面	長さ	単位質量	単品質量	質量	材質	ネット	要素	備考	
1	上弦-F	PL	300* 14	4105	109.9	135.4	135	SM400A		小型		
1	上弦-W	PL	497* 18	3905	141.3	109.7	110	SM400A	40	小型		
1	SPL	PL	360* 10	390	78.50	11.0	11	SS400		小型		
2	SPL	PL	155* 10	390	78.50	4.75	10	SS400		小型		
14		TCB	M 22* 70			0.523	7	S10T		購入		
1	SPL	PL	360* 10	390	78.50	11.0	11	SS400		小型		
2	SPL	PL	155* 10	390	78.50	4.75	10	SS400		小型		
14		TCB	M 22* 70			0.523	7	S10T		購入		
1	GUSS	PL	230* 9	370	70.65	6.01	6	SM400A		小型		
3		TCB	M 22* 65			0.508	2	S10T		購入		
1	GUSS	PL	230* 9	375	70.65	6.09	6	SM400A		小型		
3		TCB	M 22* 65			0.508	2	S10T		購入		
1	斜材-F	PL	300* 14	1780	109.9	58.7	59	SM400A		小型		
1	斜材-W	PL	170* 14	1750	109.9	32.7	33	SM400A		小型		
6		TCB	M 22* 70			0.523	3	S10T		購入		
1	斜材-F	PL	300* 14	1780	109.9	58.7	59	SM400A		小型		
1	斜材-W	PL	170* 14	1750	109.9	32.7	33	SM400A		小型		
6		TCB	M 22* 70			0.523	3	S10T		購入		
							C1	507 kg				

徳島環状線 P13-P14 ダイアフラム G2 C2												
員数	部材名	材種	断面	長さ	単位質量	単品質量	質量	材質	ネット	要素	備考	
1	上弦-F	PL	300* 14	4105	109.9	135.4	135	SM400A		小型		
1	上弦-W	PL	497* 18	3905	141.3	109.7	110	SM400A	40	小型		
1	SPL	PL	360* 10	390	78.50	11.0	11	SS400		小型		
2	SPL	PL	155* 10	390	78.50	4.75	10	SS400		小型		
14		TCB	M 22* 70			0.523	7	S10T		購入		
1	SPL	PL	360* 10	390	78.50	11.0	11	SS400		小型		
2	SPL	PL	155* 10	390	78.50	4.75	10	SS400		小型		
14		TCB	M 22* 70			0.523	7	S10T		購入		
1	GUSS	PL	230* 9	370	70.65	6.01	6	SM400A		小型		
3		TCB	M 22* 65			0.508	2	S10T		購入		
1	GUSS	PL	230* 9	375	70.65	6.09	6	SM400A		小型		
3		TCB	M 22* 65			0.508	2	S10T		購入		
1	斜材-F	PL	300* 14	1780	109.9	58.7	59	SM400A		小型		
1	斜材-W	PL	170* 14	1750	109.9	32.7	33	SM400A		小型		
6		TCB	M 22* 70			0.523	3	S10T		購入		
1	斜材-F	PL	300* 14	1780	109.9	58.7	59	SM400A		小型		
1	斜材-W	PL	170* 14	1750	109.9	32.7	33	SM400A		小型		
6		TCB	M 22* 70			0.523	3	S10T		購入		
							C2	507 kg				

徳島環状線 P13-P14 ダイアフラム G2 C3												
員数	部材名	材種	断面	長さ	単位質量	単品質量	質量	材質	ネット	要素	備考	
1	上弦-F	PL	300* 14	4105	109.9	135.4	135	SM400A		小型		
1	上弦-W	PL	497* 18	3905	141.3	109.7	110	SM400A	40	小型		
1	SPL	PL	360* 10	390	78.50	11.0	11	SS400		小型		
2	SPL	PL	155* 10	390	78.50	4.75	10	SS400		小型		
14		TCB	M 22* 70			0.523	7	S10T		購入		
1	SPL	PL	360* 10	390	78.50	11.0	11	SS400		小型		
2	SPL	PL	155* 10	390	78.50	4.75	10	SS400		小型		
14		TCB	M 22* 70			0.523	7	S10T		購入		
1	GUSS	PL	230* 9	370	70.65	6.01	6	SM400A		小型		
3		TCB	M 22* 65			0.508	2	S10T		購入		
1	GUSS	PL	230* 9	375	70.65	6.09	6	SM400A		小型		
3		TCB	M 22* 65			0.508	2	S10T		購入		
1	斜材-F	PL	300* 14	1780	109.9	58.7	59	SM400A		小型		
1	斜材-W	PL	170* 14	1750	109.9	32.7	33	SM400A		小型		
6		TCB	M 22* 70			0.523	3	S10T		購入		
1	斜材-F	PL	300* 14	1780	109.9	58.7	59	SM400A		小型		
1	斜材-W	PL	170* 14	1750	109.9	32.7	33	SM400A		小型		
6		TCB	M 22* 70			0.523	3	S10T		購入		
							C3	507 kg				

徳島環状線 P13-P14 ダイアフラム G2 C4												
員数	部材名	材種	断面	長さ	単位質量	単品質量	質量	材質	ネット	要素	備考	
1	上弦-F	PL	300* 14	4105	109.9	135.4	135	SM400A		小型		
1	上弦-W	PL	497* 18	3905	141.3	109.7	110	SM400A	40	小型		
1	SPL	PL	360* 10	390	78.50	11.0	11	SS400		小型		
2	SPL	PL	155* 10	390	78.50	4.75	10	SS400		小型		
14		TCB	M 22* 70			0.523	7	S10T		購入		
1	SPL	PL	360* 10	390	78.50	11.0	11	SS400		小型		
2	SPL	PL	155* 10	390	78.50	4.75	10	SS400		小型		
14		TCB	M 22* 70			0.523	7	S10T		購入		
1	GUSS	PL	230* 9	370	70.65	6.01	6	SM400A		小型		
3		TCB	M 22* 65			0.508	2	S10T		購入		
1	GUSS	PL	230* 9	375	70.65	6.09	6	SM400A		小型		
3		TCB	M 22* 65			0.508	2	S10T		購入		
1	斜材-F	PL	300* 14	1780	109.9	58.7	59	SM400A		小型		
1	斜材-W	PL	170* 14	1750	109.9	32.7	33	SM400A		小型		
6		TCB	M 22* 70			0.523	3	S10T		購入		
1	斜材-F	PL	300* 14	1780	109.9	58.7	59	SM400A		小型		
1	斜材-W	PL	170* 14	1750	109.9	32.7	33	SM400A		小型		
6		TCB	M 22* 70			0.523	3	S10T		購入		
							C4	507 kg				

徳島環状線 P13-P14 ダイヤフラム G2 C5, C6												
員数	部材名	材種	断面		長さ	単位質量	単品質量	質量	材質	ネット	要素	備考
1	上弦-F	PL	300*	14	4105	109.9	135.4	135	SM400A		小型	
1	上弦-W	PL	497*	18	3905	141.3	109.7	110	SM400A	40	小型	
1	SPL	PL	360*	10	390	78.50	11.0	11	SS400		小型	
2	SPL	PL	155*	10	390	78.50	4.75	10	SS400		小型	
14		TCB	M 22*	70			0.523	7	S10T		購入	
1	SPL	PL	360*	10	390	78.50	11.0	11	SS400		小型	
2	SPL	PL	155*	10	390	78.50	4.75	10	SS400		小型	
14		TCB	M 22*	70			0.523	7	S10T		購入	
1	GUSS	PL	230*	9	370	70.65	6.01	6	SM400A		小型	
3		TCB	M 22*	65			0.508	2	S10T		購入	
1	GUSS	PL	230*	9	375	70.65	6.09	6	SM400A		小型	
3		TCB	M 22*	65			0.508	2	S10T		購入	
1	斜材-F	PL	300*	14	1780	109.9	58.7	59	SM400A		小型	
1	斜材-W	PL	170*	14	1750	109.9	32.7	33	SM400A		小型	
6		TCB	M 22*	70			0.523	3	S10T		購入	
1	斜材-F	PL	300*	14	1780	109.9	58.7	59	SM400A		小型	
1	斜材-W	PL	170*	14	1750	109.9	32.7	33	SM400A		小型	
6		TCB	M 22*	70			0.523	3	S10T		購入	
								C5, C6		507 kg		
								2@ C5, C6		1014 kg		
								G2		3042 kg		
								ダイヤフラム		6088 kg		

材料計算書

(単位：mm, kg)

徳島環状線 P13-P14 横リブ G1 R1-R4											
員数	部材名	材種	断面	長さ	単位質量	単品質量	質量	材質	ネット	要素	備考
1		L	200* 200* 15	4875	45.3	220.8	221	SS400		小型	
8		TCB	M 22* 65			0.508	4	S10T		購入	
							R1-R4			225 kg	
							4@ R1-R4			900 kg	

徳島環状線 P13-P14 横リブ G1 R5-R7											
員数	部材名	材種	断面	長さ	単位質量	単品質量	質量	材質	ネット	要素	備考
1		L	200* 200* 15	4876	45.3	220.9	221	SS400		小型	
8		TCB	M 22* 65			0.508	4	S10T		購入	
							R5-R7			225 kg	
							3@ R5-R7			675 kg	
							G1			1575 kg	

徳島環状線 P13-P14 横リブ G2 R1-R7											
員数	部材名	材種	断面	長さ	単位質量	単品質量	質量	材質	ネット	要素	備考
1		L	200* 200* 15	4876	45.3	220.9	221	SS400		小型	
8		TCB	M 22* 65			0.508	4	S10T		購入	
							R1-R7			225 kg	
							7@ R1-R7			1575 kg	
							G2			1575 kg	
							横リブ			3150 kg	

徳島環状線 P13-P14 横桁 中間横桁 C1												
員数	部材名	材種	断面		長さ	単位質量	単品質量	質量	材質	ネット	要素	備考
1	UFLG	PL	370*	12	2895	94.20	100.9	101	SM400A		大型	
1	WEB	PL	1852*	9	2895	70.65	359.9	360	SM400A	95	大型	
1	VSTF	PL	120*	10	1826	78.50	17.2	17	SM400A		小型	
1	VSTF	PL	120*	10	1837	78.50	17.3	17	SM400A		小型	
2	HSTF	PL	120*	10	2087	78.50	19.7	39	SM400A		小型	
1	COLLAR	PL	100*	10	600	78.50	4.71	5	SM400A		小型	
1	COLLAR	PL	90*	10	837	78.50	5.91	6	SM400A		小型	
1	COLLAR	PL	90*	10	843	78.50	5.96	6	SM400A		小型	
1	LFLG	PL	370*	12	2895	94.20	100.9	101	SM400A		大型	
1	SPL	PL	360*	9	320	70.65	8.14	8	SS400		小型	
2	SPL	PL	155*	9	320	70.65	3.50	7	SS400		小型	
16		TCB	M 22*	65			0.508	8	S10T		購入	
1	SPL	PL	360*	9	320	70.65	8.14	8	SS400		小型	
2	SPL	PL	155*	9	320	70.65	3.50	7	SS400		小型	
16		TCB	M 22*	65			0.508	8	S10T		購入	
2	SPL	PL	155*	9	320	70.65	3.50	7	SS400		小型	
1	SPL	PL	360*	9	320	70.65	8.14	8	SS400		小型	
16		TCB	M 22*	65			0.508	8	S10T		購入	
2	SPL	PL	155*	9	320	70.65	3.50	7	SS400		小型	
1	SPL	PL	360*	9	320	70.65	8.14	8	SS400		小型	
16		TCB	M 22*	65			0.508	8	S10T		購入	
2	SPL	PL	1707*	9	320	70.65	38.6	77	SS400		小型	
68		TCB	M 22*	65			0.508	35	S10T		購入	
2	SPL	PL	1721*	9	320	70.65	38.9	78	SS400		小型	
68		TCB	M 22*	65			0.508	35	S10T		購入	
C1						969 kg						

徳島環状線 P13-P14 横桁 中間横桁 C2											
員数	部材名	材種	断面	長さ	単位質量	単品質量	質量	材質	ネット	要素	備考
1	UFLG	PL	370* 12	2895	94.20	100.9	101	SM400A		大型	
1	WEB	PL	1852* 9	2895	70.65	359.9	360	SM400A	95	大型	
1	VSTF	PL	120* 10	1832	78.50	17.3	17	SM400A		小型	
1	VSTF	PL	120* 10	1840	78.50	17.3	17	SM400A		小型	
2	HSTF	PL	120* 10	2087	78.50	19.7	39	SM400A		小型	
1	COLLAR	PL	100* 10	600	78.50	4.71	5	SM400A		小型	
1	COLLAR	PL	90* 10	838	78.50	5.92	6	SM400A		小型	
1	COLLAR	PL	90* 10	842	78.50	5.95	6	SM400A		小型	
1	LFLG	PL	370* 12	2895	94.20	100.9	101	SM400A		大型	
1	SPL	PL	360* 9	320	70.65	8.14	8	SS400		小型	
2	SPL	PL	155* 9	320	70.65	3.50	7	SS400		小型	
16		TCB	M 22* 65			0.508	8	S10T		購入	
1	SPL	PL	360* 9	320	70.65	8.14	8	SS400		小型	
2	SPL	PL	155* 9	320	70.65	3.50	7	SS400		小型	
16		TCB	M 22* 65			0.508	8	S10T		購入	
2	SPL	PL	155* 9	320	70.65	3.50	7	SS400		小型	
1	SPL	PL	360* 9	320	70.65	8.14	8	SS400		小型	
16		TCB	M 22* 65			0.508	8	S10T		購入	
2	SPL	PL	155* 9	320	70.65	3.50	7	SS400		小型	
1	SPL	PL	360* 9	320	70.65	8.14	8	SS400		小型	
16		TCB	M 22* 65			0.508	8	S10T		購入	
2	SPL	PL	1713* 9	320	70.65	38.7	77	SS400		小型	
68		TCB	M 22* 65			0.508	35	S10T		購入	
2	SPL	PL	1723* 9	320	70.65	39.0	78	SS400		小型	
68		TCB	M 22* 65			0.508	35	S10T		購入	
C2							969 kg				

徳島環状線 P13-P14 横桁 中間横桁 C3											
員数	部材名	材種	断面	長さ	単位質量	単品質量	質量	材質	ネット	要素	備考
1	UFLG	PL	370* 12	2895	94.20	100.9	101	SM400A		大型	
1	WEB	PL	1851* 9	2895	70.65	359.7	360	SM400A	95	大型	
1	VSTF	PL	120* 10	1838	78.50	17.3	17	SM400A		小型	
1	VSTF	PL	120* 10	1843	78.50	17.4	17	SM400A		小型	
2	HSTF	PL	120* 10	2087	78.50	19.7	39	SM400A		小型	
1	COLLAR	PL	100* 10	600	78.50	4.71	5	SM400A		小型	
1	COLLAR	PL	90* 10	839	78.50	5.93	6	SM400A		小型	
1	COLLAR	PL	90* 10	841	78.50	5.94	6	SM400A		小型	
1	LFLG	PL	370* 12	2895	94.20	100.9	101	SM400A		大型	
1	SPL	PL	360* 9	320	70.65	8.14	8	SS400		小型	
2	SPL	PL	155* 9	320	70.65	3.50	7	SS400		小型	
16		TCB	M 22* 65			0.508	8	S10T		購入	
1	SPL	PL	360* 9	320	70.65	8.14	8	SS400		小型	
2	SPL	PL	155* 9	320	70.65	3.50	7	SS400		小型	
16		TCB	M 22* 65			0.508	8	S10T		購入	
2	SPL	PL	155* 9	320	70.65	3.50	7	SS400		小型	
1	SPL	PL	360* 9	320	70.65	8.14	8	SS400		小型	
16		TCB	M 22* 65			0.508	8	S10T		購入	
2	SPL	PL	155* 9	320	70.65	3.50	7	SS400		小型	
1	SPL	PL	360* 9	320	70.65	8.14	8	SS400		小型	
16		TCB	M 22* 65			0.508	8	S10T		購入	
2	SPL	PL	1719* 9	320	70.65	38.9	78	SS400		小型	
68		TCB	M 22* 65			0.508	35	S10T		購入	
2	SPL	PL	1725* 9	320	70.65	39.0	78	SS400		小型	
68		TCB	M 22* 65			0.508	35	S10T		購入	
C3							970 kg				

徳島環状線 P13-P14 横桁 中間横桁 C4												
員数	部材名	材種	断面		長さ	単位質量	単品質量	質量	材質	ネット	要素	備考
1	UFLG	PL	370*	12	2895	94.20	100.9	101	SM400A		大型	
1	WEB	PL	1851*	9	2895	70.65	359.7	360	SM400A	95	大型	
1	VSTF	PL	120*	10	1844	78.50	17.4	17	SM400A		小型	
1	VSTF	PL	120*	10	1847	78.50	17.4	17	SM400A		小型	
2	HSTF	PL	120*	10	2087	78.50	19.7	39	SM400A		小型	
1	COLLAR	PL	100*	10	600	78.50	4.71	5	SM400A		小型	
1	COLLAR	PL	90*	10	839	78.50	5.93	6	SM400A		小型	
1	COLLAR	PL	90*	10	841	78.50	5.94	6	SM400A		小型	
1	LFLG	PL	370*	12	2895	94.20	100.9	101	SM400A		大型	
1	SPL	PL	360*	9	320	70.65	8.14	8	SS400		小型	
2	SPL	PL	155*	9	320	70.65	3.50	7	SS400		小型	
16		TCB	M 22*	65			0.508	8	S10T		購入	
1	SPL	PL	360*	9	320	70.65	8.14	8	SS400		小型	
2	SPL	PL	155*	9	320	70.65	3.50	7	SS400		小型	
16		TCB	M 22*	65			0.508	8	S10T		購入	
2	SPL	PL	155*	9	320	70.65	3.50	7	SS400		小型	
1	SPL	PL	360*	9	320	70.65	8.14	8	SS400		小型	
16		TCB	M 22*	65			0.508	8	S10T		購入	
2	SPL	PL	155*	9	320	70.65	3.50	7	SS400		小型	
1	SPL	PL	360*	9	320	70.65	8.14	8	SS400		小型	
16		TCB	M 22*	65			0.508	8	S10T		購入	
2	SPL	PL	1724*	9	320	70.65	39.0	78	SS400		小型	
68		TCB	M 22*	65			0.508	35	S10T		購入	
2	SPL	PL	1728*	9	320	70.65	39.1	78	SS400		小型	
68		TCB	M 22*	65			0.508	35	S10T		購入	
C4						970 kg						

徳島環状線 P13-P14 横桁 中間横桁 C5, C6												
員数	部材名	材種	断面		長さ	単位質量	単品質量	質量	材質	ネット	要素	備考
1	UFLG	PL	370*	12	2895	94.20	100.9	101	SM400A		大型	
1	WEB	PL	1850*	9	2895	70.65	359.5	360	SM400A	95	大型	
1	VSTF	PL	120*	10	1850	78.50	17.4	17	SM400A		小型	
1	VSTF	PL	120*	10	1850	78.50	17.4	17	SM400A		小型	
2	HSTF	PL	120*	10	2087	78.50	19.7	39	SM400A		小型	
1	COLLAR	PL	100*	10	600	78.50	4.71	5	SM400A		小型	
1	COLLAR	PL	90*	10	840	78.50	5.93	6	SM400A		小型	
1	COLLAR	PL	90*	10	840	78.50	5.93	6	SM400A		小型	
1	LFLG	PL	370*	12	2895	94.20	100.9	101	SM400A		大型	
1	SPL	PL	360*	9	320	70.65	8.14	8	SS400		小型	
2	SPL	PL	155*	9	320	70.65	3.50	7	SS400		小型	
16		TCB	M 22*	65			0.508	8	S10T		購入	
1	SPL	PL	360*	9	320	70.65	8.14	8	SS400		小型	
2	SPL	PL	155*	9	320	70.65	3.50	7	SS400		小型	
16		TCB	M 22*	65			0.508	8	S10T		購入	
2	SPL	PL	155*	9	320	70.65	3.50	7	SS400		小型	
1	SPL	PL	360*	9	320	70.65	8.14	8	SS400		小型	
16		TCB	M 22*	65			0.508	8	S10T		購入	
2	SPL	PL	155*	9	320	70.65	3.50	7	SS400		小型	
1	SPL	PL	360*	9	320	70.65	8.14	8	SS400		小型	
16		TCB	M 22*	65			0.508	8	S10T		購入	
2	SPL	PL	1730*	9	320	70.65	39.1	78	SS400		小型	
68		TCB	M 22*	65			0.508	35	S10T		購入	
2	SPL	PL	1730*	9	320	70.65	39.1	78	SS400		小型	
68		TCB	M 22*	65			0.508	35	S10T		購入	
C5, C6								970 kg				
2@ C5, C6								1940 kg				
中間横桁								5818 kg				
横桁								5818 kg				
徳島環状線 P13-P14								164453 kg				

2. 3 付属物

材料計算書

(単位：mm, kg)

徳島環状線 P13-P14 上部工排水装置 取付金具 H1 (P13-P14L)												
員数	部材名	材種	断面		長さ	単位質量	単品質量	質量	材質	ネット	要素	備考
2		FB	50*	4.5	462	1.77	0.818	2	SS400		小型	HDZ45
2		FB	50*	4.5	305	1.77	0.54	1	SS400		小型	HDZ45
2		FB	50*	6	134	2.36	0.316	1	SS400		小型	HDZ55
4	2W, UN	BN	M 12*	35			0.071		SS400		購入	HDZ35
2	1W	BT	12*	65			0.078		SS400		購入	HDZ35
								H1 (P13-P14L)		4 kg		
								4@ H1 (P13-P14L)		16 kg		

徳島環状線 P13-P14 上部工排水装置 取付金具 K1												
員数	部材名	材種	断面		長さ	単位質量	単品質量	質量	材質	ネット	要素	備考
1		PL	100*	6	80	47.10	0.377	0	SM400A		小型	本体付
2		PL	100*	6	446	47.10	2.10	4	SS400		小型	HDZ55
1		PL	100*	6	252	47.10	1.19	1	SS400		小型	HDZ55
2	2W, UN	BN	M 12*	40			0.075		SS400		購入	HDZ35
4	2W, UN	BN	M 12*	35			0.071		SS400		購入	HDZ35
								K1		5 kg		
								6@ K1		30 kg		

徳島環状線 P13-P14 上部工排水装置 取付金具 KS1												
員数	部材名	材種	断面		長さ	単位質量	単品質量	質量	材質	ネット	要素	備考
1		PL	100*	9	160	70.65	1.13	1	SM400A		小型	本体付
1		L	100*	100*	7	382	10.7	4	SS400		加工	HDZ55
1		PL	100*	6	286	47.10	1.35	1	SS400		小型	HDZ55
2		PL	100*	6	446	47.10	2.10	4	SS400		小型	HDZ55
2	2W, UN	BN	M 16*	45			0.154		SS400		購入	HDZ35
2	2W, UN	BN	M 12*	40			0.075		SS400		購入	HDZ35
2	2W, UN	BN	M 12*	35			0.071		SS400		購入	HDZ35
								KS1		10 kg		
								6@ KS1		60 kg		

徳島環状線 P13-P14 上部工排水装置 取付金具 TW1												
員数	部材名	材種	断面		長さ	単位質量	単品質量	質量	材質	ネット	要素	備考
1		PL	150*	9	229	70.65	2.43	2	SM400A		小型	本体付
1		L	150*	150*	12	1125	27.3	31	SS400		加工	HDZ55
1		PL	100*	6	457	47.10	2.15	2	SS400		小型	HDZ55
2		PL	100*	6	446	47.10	2.10	4	SS400		小型	HDZ55
4	2W, UN	BN	M 16*	50			0.162	1	SS400		購入	HDZ35
2	2W, UN	BN	M 12*	40			0.075		SS400		購入	HDZ35
2	2W, UN	BN	M 12*	35			0.071		SS400		購入	HDZ35
								TW1		40 kg		

徳島環状線 P13-P14 上部工排水装置 取付金具 TW2											
員数	部材名	材種	断面	長さ	単位質量	単品質量	質量	材質	ネット	要素	備考
1		PL	150* 9	229	70.65	2.43	2	SM400A		小型	本体付
1		L	150* 150* 12	1125	27.3	30.7	31	SS400		加工	HDZ55
1		PL	100* 6	498	47.10	2.35	2	SS400		小型	HDZ55
2		PL	100* 6	446	47.10	2.10	4	SS400		小型	HDZ55
4	2W, UN	BN	M 16* 50			0.162	1	SS400		購入	HDZ35
2	2W, UN	BN	M 12* 40			0.075		SS400		購入	HDZ35
2	2W, UN	BN	M 12* 35			0.071		SS400		購入	HDZ35
							TW2 40 kg				

徳島環状線 P13-P14 上部工排水装置 取付金具 TW3(P14)											
員数	部材名	材種	断面	長さ	単位質量	単品質量	質量	材質	ネット	要素	備考
1		PL	150* 9	231	70.65	2.45	2	SM400A		小型	本体付
1		L	150* 150* 12	1120	27.3	30.6	31	SS400		加工	HDZ55
1		PL	100* 6	493	47.10	2.32	2	SS400		小型	HDZ55
2		PL	100* 6	446	47.10	2.10	4	SS400		小型	HDZ55
4	2W, UN	BN	M 16* 50			0.162	1	SS400		購入	HDZ35
2	2W, UN	BN	M 12* 40			0.075		SS400		購入	HDZ35
2	2W, UN	BN	M 12* 35			0.071		SS400		購入	HDZ35
							TW3 (P14) 40 kg				
							2@ TW3 (P14) 80 kg				

徳島環状線 P13-P14 上部工排水装置 取付金具 TF1											
員数	部材名	材種	断面	長さ	単位質量	単品質量	質量	材質	ネット	要素	備考
1		PL	110* 6	90	47.10	0.466	0	SM400A		小型	本体付
1		PL	110* 6	671	47.10	3.48	3	SS400		小型	HDZ55
2		PL	100* 6	446	47.10	2.10	4	SS400		小型	HDZ55
2	2W, UN	BN	M 12* 40			0.075		SS400		購入	HDZ35
4	2W, UN	BN	M 12* 35			0.071		SS400		購入	HDZ35
							TF1 7 kg				

徳島環状線 P13-P14 上部工排水装置 取付金具 TF2											
員数	部材名	材種	断面	長さ	単位質量	単品質量	質量	材質	ネット	要素	備考
1		PL	110* 6	90	47.10	0.466	0	SM400A		小型	本体付
1		PL	110* 6	602	47.10	3.12	3	SS400		小型	HDZ55
2		PL	100* 6	446	47.10	2.10	4	SS400		小型	HDZ55
2	2W, UN	BN	M 12* 40			0.075		SS400		購入	HDZ35
4	2W, UN	BN	M 12* 35			0.071		SS400		購入	HDZ35
							TF2 7 kg				

徳島環状線 P13-P14 上部工排水装置 取付金具 TS1												
員数	部材名	材種	断面	長さ	単位質量	単品質量	質量	材質	ネット	要素	備考	
1		PL	100* 9	160	70.65	1.13	1	SM400A		小型	本体付	
1		PL	158* 6	654	47.10	4.87	5	SM400A		小型	HDZ55	
1		L	100* 100* 7	321	10.7	3.43	3	SS400		加工	HDZ55	
1		L	100* 100* 7	478	10.7	5.11	5	SS400		加工	HDZ55	
1		PL	100* 6	449	47.10	2.11	2	SM400A		小型	HDZ55	
1		PL	100* 6	449	47.10	2.11	2	SS400		小型	HDZ55	
2	2W, UN	BN	M 16* 45			0.154		SS400		購入	HDZ35	
4	2W, UN	BN	M 12* 35			0.071		SS400		購入	HDZ35	
							TS1	18 kg				
							2@ TS1	36 kg				
							取付金具	316 kg				
							上部工排水装置	316 kg				
徳島環状線 P13-P14 下部工排水装置 P13橋脚 S1												
員数	部材名	材種	断面	長さ	単位質量	単品質量	質量	材質	ネット	要素	備考	
1		PL	100* 6	200	47.10	0.942	1	SM400A		小型	HDZ55	
1		PL	100* 6	80	47.10	0.377	0	SM400A		小型	HDZ55	
2		PL	100* 6	466	47.10	2.19	4	SS400		小型	HDZ55	
2	2W, UN	BN	M 12* 40			0.075		SS400		購入	HDZ35	
2	2W, UN	BN	M 12* 35			0.071		SS400		購入	HDZ35	
2		HANC	12* 100			0.165		SS400		購入	HDZ35	
							S1	5 kg				
							9@ S1	45 kg				

徳島環状線 P13-P14 下部工排水装置 P13橋脚 S2												
員数	部材名	材種	断面	長さ	単位質量	単品質量	質量	材質	ネット	要素	備考	
1		PL	100* 6	200	47.10	0.942	1	SM400A		小型	HDZ55	
1		PL	100* 6	80	47.10	0.377	0	SM400A		小型	HDZ55	
1		PL	100* 6	360	47.10	1.70	2	SS400		小型	HDZ55	
2		PL	100* 6	466	47.10	2.19	4	SS400		小型	HDZ55	
2	2W, UN	BN	M 12* 40			0.075		SS400		購入	HDZ35	
4	2W, UN	BN	M 12* 35			0.071		SS400		購入	HDZ35	
2		HANC	12* 100			0.165		SS400		購入	HDZ35	
							S2	7 kg				
							P13橋脚	52 kg				

徳島環状線 P13-P14 下部工排水装置 P14橋脚 S1												
員数	部材名	材種	断面	長さ	単位質量	単品質量	質量	材質	ネット	要素	備考	
1		PL	100* 6	200	47.10	0.942	1	SM400A		小型	HDZ55	
1		PL	100* 6	80	47.10	0.377	0	SM400A		小型	HDZ55	
2		PL	100* 6	466	47.10	2.19	4	SS400		小型	HDZ55	
2	2W, UN	BN	M 12* 40			0.075		SS400		購入	HDZ35	
2	2W, UN	BN	M 12* 35			0.071		SS400		購入	HDZ35	
2		HANC	12* 100			0.165		SS400		購入	HDZ35	
							S1	5 kg				
							10@ S1	50 kg				

徳島環状線 P13-P14 下部工排水装置 P14橋脚 S2												
員数	部材名	材種	断面	長さ	単位質量	単品質量	質量	材質	ネット	要素	備考	
1		PL	100* 6	200	47.10	0.942	1	SM400A		小型	HDZ55	
1		PL	100* 6	80	47.10	0.377	0	SM400A		小型	HDZ55	
1		PL	100* 6	360	47.10	1.70	2	SS400		小型	HDZ55	
2		PL	100* 6	466	47.10	2.19	4	SS400		小型	HDZ55	
2	2W, UN	BN	M 12* 40			0.075		SS400		購入	HDZ35	
4	2W, UN	BN	M 12* 35			0.071		SS400		購入	HDZ35	
2		HANC	12* 100			0.165		SS400		購入	HDZ35	
							S2	7 kg				
							P14橋脚	57 kg				
							下部工排水装置	109 kg				

徳島環状線 P13-P14 上部工検査路 歩廊 K1												
員数	部材名	材種	断面	長さ	単位質量	単品質量	質量	材質	ネット	要素	備考	
2	H-RAIL	STK	42.7* 2.3	5250	2.29	12.0	24	STK400		加工	HDZ35	
4	H-RAIL	STK	21.7* 1.9	5250	0.928	4.87	19	STK400		加工	HDZ35	
4	H-RAIL	PL	90* 3.2	1618	25.12	3.66	15	SS400		加工	HDZ45	
2	H-RAIL	PL	90* 3.2	1785	25.12	4.04	8	SS400		加工	HDZ45	
8	H-RAIL	L	65* 65* 6	1283	5.91	7.58	61	SS400		加工	HDZ55	
4	H-RAIL	PL	215* 12	185	94.20	3.75	15	SM400A		加工	HDZ55	
4	H-RAIL	PL	215* 12	235	94.20	4.76	19	SM400A		加工	HDZ55	
32	2W, UN	BN	M 10* 35			0.05	2	SS400		購入	HDZ35	
32	2W, UN	BN	M 16* 45			0.154	5	SS400		購入	HDZ35	
8	32C形	UB	M10(32C)			0.152	1	SS400		購入	HDZ35	
16	15C形	UB	M10(15C)			0.118	2	SS400		購入	HDZ35	
2	FLOOR	CHPL	642* 3.2	1649	26.79	28.4	57	SS400相当		加工	HDZ35	
1	FLOOR	CHPL	642* 3.2	1898	26.79	32.7	33	SS400相当		加工	HDZ35	
2	FLOOR	CH	125* 65* 6* 8	5250	13.4	70.4	141	SS400		加工	HDZ55	
2	FLOOR	L	75* 75* 6	670	6.85	4.59	9	SS400		加工	HDZ55	
4	FLOOR	L	50* 50* 6	670	4.43	2.97	12	SS400		加工	HDZ55	
5	FLOOR	FB	90* 9	670	6.36	4.26	21	SS400		加工	HDZ55	
56	1W, 1TW,	BN	M 10* 30			0.054	3	SS400		購入	HDZ35	
2	FLOOR	PL	60* 9	662	70.65	2.81	6	SM400A		加工	HDZ55	
4	2W, UN	BN	M 16* 45			0.154	1	SS400		購入	HDZ35	
							K1	454 kg				

徳島環状線 P13-P14 上部工検査路 歩廊 K7													
員数	部材名	材種	断面		長さ	単位質量	単品質量	質量	材質	ネット	要素	備考	
1	H-RAIL	STK	42.7*	2.3	2825	2.29	6.47	6	STK400		加工	HDZ35	
1	H-RAIL	STK	42.7*	2.3	1275	2.29	2.92	3	STK400		加工	HDZ35	
2	H-RAIL	STK	21.7*	1.9	2825	0.928	2.62	5	STK400		加工	HDZ35	
2	H-RAIL	STK	21.7*	1.9	1275	0.928	1.18	2	STK400		加工	HDZ35	
1	H-RAIL	PL	90*	3.2	1143	25.12	2.58	3	SS400		加工	HDZ45	
1	H-RAIL	PL	90*	3.2	1568	25.12	3.54	4	SS400		加工	HDZ45	
1	H-RAIL	PL	90*	3.2	1275	25.12	2.88	3	SS400		加工	HDZ45	
5	H-RAIL	L	65*	65*	6	1283	5.91	7.58	38	SS400	加工	HDZ55	
2	H-RAIL	PL	215*	12	185	94.20	3.75	8	SM400A		加工	HDZ55	
3	H-RAIL	PL	215*	12	235	94.20	4.76	14	SM400A		加工	HDZ55	
20	2W, UN	BN	M 10*	35			0.05	1	SS400		購入	HDZ35	
20	2W, UN	BN	M 16*	45			0.154	3	SS400		購入	HDZ35	
5	32C形	UB	M10(32C)				0.152	1	SS400		購入	HDZ35	
10	15C形	UB	M10(15C)				0.118	1	SS400		購入	HDZ35	
1	H-RAIL	STK	42.7*	2.3	2825	2.29	6.47	6	STK400		加工	HDZ35	
1	H-RAIL	STK	42.7*	2.3	1975	2.29	4.52	5	STK400		加工	HDZ35	
2	H-RAIL	STK	21.7*	1.9	2825	0.928	2.62	5	STK400		加工	HDZ35	
2	H-RAIL	STK	21.7*	1.9	1975	0.928	1.83	4	STK400		加工	HDZ35	
1	H-RAIL	PL	90*	3.2	1143	25.12	2.58	3	SS400		加工	HDZ45	
1	H-RAIL	PL	90*	3.2	1568	25.12	3.54	4	SS400		加工	HDZ45	
1	H-RAIL	PL	90*	3.2	1975	25.12	4.47	4	SS400		加工	HDZ45	
5	H-RAIL	L	65*	65*	6	1283	5.91	7.58	38	SS400	加工	HDZ55	
2	H-RAIL	PL	215*	12	185	94.20	3.75	8	SM400A		加工	HDZ55	
3	H-RAIL	PL	215*	12	235	94.20	4.76	14	SM400A		加工	HDZ55	
20	2W, UN	BN	M 10*	35			0.05	1	SS400		購入	HDZ35	
20	2W, UN	BN	M 16*	45			0.154	3	SS400		購入	HDZ35	
5	32C形	UB	M10(32C)				0.152	1	SS400		購入	HDZ35	
10	15C形	UB	M10(15C)				0.118	1	SS400		購入	HDZ35	
1	FLOOR	CHPL	642*	3.2	1174	26.79	20.2	20	SS400相当		加工	HDZ35	
1	FLOOR	CHPL	642*	3.2	1423	26.79	24.5	25	SS400相当		加工	HDZ35	
1	FLOOR	CHPL	642*	3.2	1098	26.79	18.9	19	SS400相当		加工	HDZ35	
1	FLOOR	CHPL	642*	3.2	1749	26.79	30.1	30	SS400相当		加工	HDZ35	
2	FLOOR	CH	125*	65*	6*	8	5500	13.4	73.7	147	SS400	加工	HDZ55
2	FLOOR	L	75*	75*	6	670	6.85	4.59	9	SS400	加工	HDZ55	
6	FLOOR	L	50*	50*	6	670	4.43	2.97	18	SS400	加工	HDZ55	
5	FLOOR	FB	90*	9	670	6.36	4.26	21	SS400		加工	HDZ55	
56	1W, 1TW,	BN	M 10*	30			0.054	3	SS400		購入	HDZ35	
2	FLOOR	PL	60*	9	662	70.65	2.81	6	SM400A		加工	HDZ55	
4	2W, UN	BN	M 16*	45			0.154	1	SS400		購入	HDZ35	
4	受け金具	PL	65*	9	85	70.65	0.390	2	SM400A		加工	HDZ55	
2	受け金具	L	75*	75*	9	892	9.96	8.88	18	SS400	加工	HDZ55	
2	受け金具	FB	90*	9	550	6.36	3.50	7	SS400		加工	HDZ55	
K7								515 kg					

徳島環状線 P13-P14 上部工検査路 歩廊 K2-K6											
員数	部材名	材種	断面	長さ	単位質量	単品質量	質量	材質	ネット	要素	備考
2	H-RAIL	STK	42.7* 2.3	5400	2.29	12.4	25	STK400		加工	HDZ35
4	H-RAIL	STK	21.7* 1.9	5400	0.928	5.01	20	STK400		加工	HDZ35
4	H-RAIL	PL	90* 3.2	1693	25.12	3.83	15	SS400		加工	HDZ45
2	H-RAIL	PL	90* 3.2	1785	25.12	4.04	8	SS400		加工	HDZ45
8	H-RAIL	L	65* 65* 6	1283	5.91	7.58	61	SS400		加工	HDZ55
4	H-RAIL	PL	215* 12	185	94.20	3.75	15	SM400A		加工	HDZ55
4	H-RAIL	PL	215* 12	235	94.20	4.76	19	SM400A		加工	HDZ55
32	2W, UN	BN	M 10* 35			0.05	2	SS400		購入	HDZ35
32	2W, UN	BN	M 16* 45			0.154	5	SS400		購入	HDZ35
8	32C形	UB	M10(32C)			0.152	1	SS400		購入	HDZ35
16	15C形	UB	M10(15C)			0.118	2	SS400		購入	HDZ35
2	FLOOR	CHPL	642* 3.2	1724	26.79	29.7	59	SS400相当		加工	HDZ35
1	FLOOR	CHPL	642* 3.2	1898	26.79	32.7	33	SS400相当		加工	HDZ35
2	FLOOR	CH	125* 65* 6* 8	5400	13.4	72.4	145	SS400		加工	HDZ55
2	FLOOR	L	75* 75* 6	670	6.85	4.59	9	SS400		加工	HDZ55
4	FLOOR	L	50* 50* 6	670	4.43	2.97	12	SS400		加工	HDZ55
5	FLOOR	FB	90* 9	670	6.36	4.26	21	SS400		加工	HDZ55
56	1W, 1TW, 1BN	BN	M 10* 30			0.054	3	SS400		購入	HDZ35
2	FLOOR	PL	60* 9	662	70.65	2.81	6	SM400A		加工	HDZ55
4	2W, UN	BN	M 16* 45			0.154	1	SS400		購入	HDZ35
							K2-K6		462 kg		
							5@ K2-K6		2310 kg		

徳島環状線 P13-P14 上部工検査路 歩廊 Y1L, Y1R											
員数	部材名	材種	断面	長さ	単位質量	単品質量	質量	材質	ネット	要素	備考
2	H-RAIL	STK	42.7* 2.3	1900	2.29	4.35	9	STK400		加工	HDZ35
4	H-RAIL	STK	21.7* 1.9	2050	0.928	1.90	8	STK400		加工	HDZ35
2	H-RAIL	PL	90* 3.2	681	25.12	1.54	3	SS400		加工	HDZ45
2	H-RAIL	PL	90* 3.2	1643	25.12	3.72	7	SS400		加工	HDZ45
4	H-RAIL	L	65* 65* 6	1283	5.91	7.58	30	SS400		加工	HDZ55
4	H-RAIL	PL	215* 12	185	94.20	3.75	15	SM400A		加工	HDZ55
2	H-RAIL	PL	215* 12	235	94.20	4.76	10	SM400A		加工	HDZ55
24	2W, UN	BN	M 10* 35			0.05	1	SS400		購入	HDZ35
24	2W, UN	BN	M 16* 45			0.154	4	SS400		購入	HDZ35
4	32C形	UB	M10(32C)			0.152	1	SS400		購入	HDZ35
8	15C形	UB	M10(15C)			0.118	1	SS400		購入	HDZ35
1	FLOOR	CHPL	642* 3.2	712	26.79	12.2	12	SS400相当		加工	HDZ35
1	FLOOR	CHPL	642* 3.2	1674	26.79	28.8	29	SS400相当		加工	HDZ35
2	FLOOR	CH	125* 65* 6* 8	2438	13.4	32.7	65	SS400		加工	HDZ55
2	FLOOR	L	75* 75* 6	670	6.85	4.59	9	SS400		加工	HDZ55
2	FLOOR	L	50* 50* 6	670	4.43	2.97	6	SS400		加工	HDZ55
3	FLOOR	FB	90* 9	670	6.36	4.26	13	SS400		加工	HDZ55
26	1W, 1TW, 1BN	BN	M 10* 30			0.054	1	SS400		購入	HDZ35
2	FLOOR	PL	60* 9	662	70.65	2.81	6	SM400A		加工	HDZ55
4	2W, UN	BN	M 16* 45			0.154	1	SS400		購入	HDZ35
1		PL	80* 9	682	70.65	3.85	4	SM400A		加工	本体付
2		PL	200* 9	307	70.65	4.34	9	SM400A		加工	本体付
							Y1L, Y1R		244 kg		
							2@ Y1L, Y1R		488 kg		
							歩廊		3767 kg		

徳島環状線 P13-P14 上部工検査路 受台 S1												
員数	部材名	材種	断面		長さ	単位質量	単品質量	質量	材質	ネット	要素	備考
1		PL	80*	9	682	70.65	3.85	4	SM400A		加工	本体付
2		PL	200*	9	262	70.65	3.70	7	SM400A		加工	本体付
								S1				11 kg

徳島環状線 P13-P14 上部工検査路 受台 P14L												
員数	部材名	材種	断面		長さ	単位質量	単品質量	質量	材質	ネット	要素	備考
1		PL	80*	9	1050	70.65	5.93	6	SM400A		加工	本体付
2		PL	160*	9	200	70.65	2.26	5	SM400A		加工	本体付
								P14L				11 kg

徳島環状線 P13-P14 上部工検査路 受台 C1-C6												
員数	部材名	材種	断面		長さ	単位質量	単品質量	質量	材質	ネット	要素	備考
2		PL	80*	9	682	70.65	3.85	8	SM400A		加工	本体付
4		PL	200*	9	265	70.65	3.74	15	SM400A		加工	本体付
								C1-C6				23 kg
								6@ C1-C6				138 kg
								受台				160 kg

徳島環状線 P13-P14 上部工検査路 昇降梯子 VS1												
員数	部材名	材種	断面		長さ	単位質量	単品質量	質量	材質	ネット	要素	備考
2		L	50*	50* 6	1100	4.43	4.87	10	SS400		加工	HDZ55
4		RB	22	φ	430	2.98	1.28	5	SS400		加工	HDZ55
2		PL	90*	6	290	47.10	1.23	2	SM400A		加工	HDZ55
2		PL	90*	6	135	47.10	0.572	1	SM400A		加工	本体付
4	2W, UN	BN	M 16*	40			0.147	1	SS400		購入	HDZ35
2	取手	RB	16	φ	600	1.58	0.948	2	SS400		加工	本体付
								VS1				21 kg

徳島環状線 P13-P14 上部工検査路 昇降梯子 VL1												
員数	部材名	材種	断面		長さ	単位質量	単品質量	質量	材質	ネット	要素	備考
2		L	50*	50* 6	1300	4.43	5.76	12	SS400		加工	HDZ55
4		RB	22	φ	430	2.98	1.28	5	SS400		加工	HDZ55
4	2W, UN	BN	M 16*	40			0.147	1	SS400		購入	HDZ35
2		L	50*	50* 6	900	4.43	3.99	8	SS400		加工	HDZ55
2		PL	130*	6	150	47.10	0.918	2	SM400A		加工	HDZ55
2		PL	125*	6	180	47.10	1.06	2	SM400A		加工	HDZ55
8	2W, UN	BN	M 16*	40			0.147	1	SS400		購入	HDZ35
								VL1				31 kg
								昇降梯子				52 kg
								上部工検査路				3979 kg

徳島環状線 P13-P14 下部工検査路 P13橋脚 脚上手摺 P13											
員数	部材名	材種	断面	長さ	単位質量	単品質量	質量	材質	ネット	要素	備考
1	H-RAIL	STK	34* 2.3	3000	1.80	5.40	5	STK400		加工	HDZ35
1	H-RAIL	STK	34* 2.3	5000	1.80	9.00	9	STK400		加工	HDZ35
2	H-RAIL	STK	21.7* 1.9	3000	0.928	2.78	6	STK400		加工	HDZ35
2	H-RAIL	STK	21.7* 1.9	5000	0.928	4.64	9	STK400		加工	HDZ35
7	H-RAIL	L	65* 65* 6	1068	5.91	6.31	44	SS400		加工	HDZ55
7	H-RAIL	PL	80* 6	115	47.10	0.433	3	SM400A		加工	HDZ55
7	H-RAIL	PL	150* 9	150	70.65	1.59	11	SM400A		加工	HDZ55
7	H-RAIL	PL	65* 6	65	47.10	0.199	1	SM400A		加工	HDZ55
7	25C形	UB	M10(25C)			0.138	1	SS400		購入	HDZ35
14	15C形	UB	M10(15C)			0.118	2	SS400		購入	HDZ35
28		HANC	16* 125			0.33	9	SS400		購入	HDZ35
1	H-RAIL	STK	34* 2.3	4800	1.80	8.64	9	STK400		加工	HDZ35
2	H-RAIL	STK	21.7* 1.9	4800	0.928	4.45	9	STK400		加工	HDZ35
4	H-RAIL	L	65* 65* 6	1068	5.91	6.31	25	SS400		加工	HDZ55
4	H-RAIL	PL	80* 6	115	47.10	0.433	2	SM400A		加工	HDZ55
4	H-RAIL	PL	150* 9	150	70.65	1.59	6	SM400A		加工	HDZ55
4	H-RAIL	PL	65* 6	65	47.10	0.199	1	SM400A		加工	HDZ55
4	25C形	UB	M10(25C)			0.138	1	SS400		購入	HDZ35
8	15C形	UB	M10(15C)			0.118	1	SS400		購入	HDZ35
16		HANC	16* 125			0.33	5	SS400		購入	HDZ35
P13							159 kg				
P13橋脚 脚上手摺							159 kg				
徳島環状線 P13-P14 下部工検査路 P14橋脚 脚上手摺 P14L											
員数	部材名	材種	断面	長さ	単位質量	単品質量	質量	材質	ネット	要素	備考
1	H-RAIL	STK	34* 2.3	5800	1.80	10.4	10	STK400		加工	HDZ35
2	H-RAIL	STK	21.7* 1.9	5800	0.928	5.38	11	STK400		加工	HDZ35
6	H-RAIL	L	65* 65* 6	1068	5.91	6.31	38	SS400		加工	HDZ55
6	H-RAIL	PL	80* 6	115	47.10	0.433	3	SM400A		加工	HDZ55
6	H-RAIL	PL	150* 9	150	70.65	1.59	10	SM400A		加工	HDZ55
6	H-RAIL	PL	65* 6	65	47.10	0.199	1	SM400A		加工	HDZ55
6	25C形	UB	M10(25C)			0.138	1	SS400		購入	HDZ35
12	15C形	UB	M10(15C)			0.118	1	SS400		購入	HDZ35
24		HANC	16* 125			0.33	8	SS400		購入	HDZ35
P14L							83 kg				
P14橋脚 脚上手摺							83 kg				

徳島環状線 P13-P14 下部工検査路 P13橋脚 昇降梯子 VP13											
員数	部材名	材種	断面	長さ	単位質量	単品質量	質量	材質	ネット	要素	備考
2	梯子	L	50* 50* 6	4700	4.43	20.8	42	SS400		加工	HDZ55
2	梯子	RB	32 φ	1506	6.31	9.50	19	SS400		加工	HDZ55
2	梯子	FB	50* 6	192	2.36	0.453	1	SS400		加工	HDZ55
4	2W, UN	BN	M 12* 35			0.071		SS400		購入	HDZ35
2	梯子	FB	65* 6	180	3.06	0.551	1	SS400		加工	HDZ55
4		HANC	16* 125			0.33	1	SS400		購入	HDZ35
14	梯子	RB	22 φ	430	2.98	1.28	18	SS400		加工	HDZ55
7	転落リンク	FB	50* 4.5	2101	1.77	3.72	26	SS400		加工	HDZ45
3	転落リンク	FB	50* 4.5	3630	1.77	6.43	19	SS400		加工	HDZ45
14	2W, UN	BN	M 16* 40			0.147	2	SS400		購入	HDZ35
8	支持金身	FB	90* 6	318	4.24	1.35	11	SS400		加工	HDZ55
8	2W, UN	BN	M 16* 40			0.147	1	SS400		購入	HDZ35
8		HANC	16* 125			0.33	3	SS400		購入	HDZ35
VP13							144 kg				
P13橋脚 昇降梯子							144 kg				
下部工検査路							386 kg				
徳島環状線 P13-P14							4790 kg				

§ 3. 大型材片溶接延長計算書

3. 1 大型材片溶接延長集計表

	徳島環状線高架橋	総計
板継手長(m)		
T継手長(m)	739.856	739.856

	主桁	横桁	総計
板継手長(m)			
T継手長(m)	670.376	69.480	739.856

3. 2 大型材片溶接延長明細書

溶接延長計算書

(単位 : mm, m)

徳島環状線 P13-P14 主桁 G1-L側												
階層 員数	員数	部材名	幅	厚さ	板継幅	タイ°	換算率	板継手長(m)	T継長さ	線数	T継手長(m)	階層4
1	1	LWEB	2840	14					2923	4	11.692	BLOCK-1
1	1	RWEB	2849	14					2921	4	11.684	BLOCK-1
1	1	WEB	2610	16					2385	4	9.540	BLOCK-1
1	1	LWEB	2836	14					8840	4	35.360	BLOCK-2
1	1	LWEB	2823	14					9770	4	39.080	BLOCK-3
1	1	LWEB	2809	14					9059	4	36.236	BLOCK-4
1	1	LWEB	2781	18					9716	4	38.864	BLOCK-5
G1-L側											182.456 m	
徳島環状線 P13-P14 主桁 G1-R側												
階層 員数	員数	部材名	幅	厚さ	板継幅	タイ°	換算率	板継手長(m)	T継長さ	線数	T継手長(m)	階層4
1	1	RWEB	2862	14					8830	4	35.320	BLOCK-2
1	1	RWEB	2876	14					9770	4	39.080	BLOCK-3
1	1	RWEB	2889	14					9065	4	36.260	BLOCK-4
1	1	RWEB	2872	18					9716	4	38.864	BLOCK-5
G1-R側											149.524 m	
徳島環状線 P13-P14 主桁 G2-L側												
階層 員数	員数	部材名	幅	厚さ	板継幅	タイ°	換算率	板継手長(m)	T継長さ	線数	T継手長(m)	階層4
1	1	LWEB	2888	14					2923	4	11.692	BLOCK-1
1	1	RWEB	2797	14					2917	4	11.668	BLOCK-1
1	1	WEB	2651	16					4085	4	16.340	BLOCK-1
1	1	LWEB	2888	14					8811	4	35.244	BLOCK-2
1	1	LWEB	2888	14					9759	4	39.036	BLOCK-3
1	1	LWEB	2888	14					9064	4	36.256	BLOCK-4
1	1	LWEB	2872	18					9716	4	38.864	BLOCK-5
G2-L側											189.1 m	
徳島環状線 P13-P14 主桁 G2-R側												
階層 員数	員数	部材名	幅	厚さ	板継幅	タイ°	換算率	板継手長(m)	T継長さ	線数	T継手長(m)	階層4
1	1	RWEB	2797	14					8797	4	35.188	BLOCK-2
1	1	RWEB	2797	14					9750	4	39.000	BLOCK-3
1	1	RWEB	2797	14					9062	4	36.248	BLOCK-4
1	1	RWEB	2781	18					9715	4	38.860	BLOCK-5
G2-R側											149.296 m	
主桁											670.376 m	

溶接延長計算書

(単位：mm, m)

徳島環状線 P13-P14 横桁 中間横桁												
階層 員数	員数	部材名	幅	厚さ	板継幅	タイ°	換算率	板継手長(m)	T継長さ	線数	T継手長(m)	階層4
1	1	WEB	1852	9					2895	4	11.580	C1
1	1	WEB	1852	9					2895	4	11.580	C2
1	1	WEB	1851	9					2895	4	11.580	C3
1	1	WEB	1851	9					2895	4	11.580	C4
2	1	WEB	1850	9					2895	4	23.160	C5, C6
中間横桁											69.48 m	
横桁											69.48 m	
徳島環状線 P13-P14											739.856 m	

§ 4. 塗装面積

4. 1 主構造

塗装計算書

(単位：mm, m²)

徳島環状線 P13-P14 主桁 G1-L側 BLOCK-1																	
員数	部材名	材種	断面	長さ	ネット	全面積	塗装面積										備考
1	LWEB	PL	2840* 14	2923	95	15.77	A	7.89	B	7.89					K	15.77	L
1	UFLG	PL	600* 19	2928		3.51	A	0.88	B	0.88	C	1.58	CM	0.18	K	3.51	L
1	LFLG	PL	3100* 12	2724	95	16.04	A	8.34	B	7.70					K	16.04	L
1	VSTF	PL	150* 12	2802		0.84			B	0.84					K	0.84	WL
1	HSTF	PL	150* 12	1334		0.40			B	0.40					K	0.40	WL
1	HSTF	PL	150* 12	409		0.12			B	0.12					K	0.12	WL
4	LRIB	PL	160* 16	2071		2.65			B	2.65					K	2.65	
72		STUD	22 φ* 200				C	1.08									
1	SOLE	PL	870* 45	870	85	1.29	A	-0.64							K	1.29	
1	MIZU	PL	849* 9	545	55	0.51	A	0.51							K	0.51	端部水切り板
1	RWEB	PL	2849* 14	2921	95	15.81	A	7.91	B	7.91					K	15.81	R
1	UFLG	PL	600* 19	2920		3.50	A	0.88	B	0.88	C	1.58	CM	0.18	K	3.50	R
1	VSTF	PL	150* 12	2813		0.84			B	0.84					K	0.84	WR
1	HSTF	PL	150* 12	1330		0.40			B	0.40					K	0.40	WR
1	HSTF	PL	150* 12	405		0.12			B	0.12					K	0.12	WR
72		STUD	22 φ* 200				C	1.08									
1	MIZU	PL	856* 9	545	55	0.51	A	0.51							K	0.51	端部水切り板
2	MIZU	FB	50* 6	542		0.14			B	0.14					K	0.14	LFLG水抜き
2	MIZU	FB	50* 6	506		0.10			B	0.10					K	0.10	LFLG水抜き
1	MIZU	FB	50* 6	496		0.05			B	0.05					K	0.05	LFLG水抜き
1	MIZU	PL	75* 22	75	55	0.01	A	0.01							K	0.01	LFLG水抜き
1	DIA-F	PL	730* 19	4400	60	3.85	A	0.96	B	0.96	C	1.93			K	3.85	S1
28		STUD	22 φ* 200				C	0.42									S1
1	DIA	PL	2585* 16	4983	75	19.32	A	9.66	B	9.66					K	19.32	S1
1	DOUBL	PL	900* 16	1300	60	1.40									K	1.40	S1
1		PL	480* 9	680		0.65									K	0.65	M.H
2		PL	150* 9	410		0.25			B	0.25					K	0.25	M.H
2		PL	80* 9	110		0.04			B	0.04					K	0.04	M.H
1		PIPE	27.2* 2.5	280		0.02									K	0.02	20S
2		WPIN	5 φ* 50														M.H
2		FB	65* 6	230		0.05									K	0.05	HDZ55
2		RB	13 φ	253		0.02									K	0.02	HDZ55
1		NUT	M 20														1種, HDZ35
1		PLS	40* 15	40		0.00			B						K		ストッパー
1	BOLT	BN	M 16* 70			0.00											HDZ35
2	STF	PL	150* 12	1715		1.03	A	0.51	B	0.51					K	1.03	S1-G
2	STF	PL	150* 12	1716		1.03	A	0.51	B	0.51					K	1.03	S1-H
1	UFLG	PL	730* 19	900	60	0.79	A	0.39			C	0.39			K	0.79	S1
4		STUD	22 φ* 200				C	0.06									S1
1	WEB	PL	2610* 16	2385	75	9.34	A	9.34							K	9.34	S1
1	HSTF	PL	180* 15	402		0.14	A	0.14							K	0.14	S1
1	HSTF	PL	180* 15	816		0.29	A	0.29							K	0.29	S1
1	HSTF	PL	180* 15	326		0.12	A	0.12							K	0.12	S1
1	HSTF	PL	180* 15	623		0.22	A	0.22							K	0.22	S1
1	LFLG	PL	900* 19	1950	55	1.93	A	1.93							K	1.93	S1
4	S-STF	PL	210* 20	2847		4.78	A	3.59	B	1.20					K	4.78	S1
2	J-STF	PL	200* 24	2642		2.11	A	2.11							K	2.11	S1
1	J-BASE	PL	400* 22	400		0.32									K	0.32	S1
BLOCK-1							A	56.06	B	44.05	C	8.12	CM	0.36	K	110.31	

塗装計算書

(単位：mm,㎡)

徳島環状線 P13-P14 主桁 G1-L側 BLOCK-2																	
員数	部材名	材種	断面	長さ	ネット	全面積	塗装面積										備考
							A	B	C	CM	K	L					
1	LWEB	PL	2836* 14	8840		50.14	A	25.07	B	25.07				K	50.14	L	
1	UFLG	PL	600* 19	8833		10.60	A	2.65	B	2.65	C	4.77	CM	0.53	K	10.60	L
1	LFLG	PL	1350* 12	8824		23.82	A	12.39	B	11.44				K	23.82	L	
1	VSTF	PL	150* 12	2798		0.84			B	0.84				K	0.84	WL	
1	VSTF	PL	150* 12	2794		0.84			B	0.84				K	0.84	WL	
1	VSTF	PL	150* 12	2790		0.84			B	0.84				K	0.84	WL	
1	HSTF	PL	150* 12	407		0.12			B	0.12				K	0.12	WL	
1	HSTF	PL	150* 12	1334		0.40			B	0.40				K	0.40	WL	
1	HSTF	PL	150* 12	1167		0.35			B	0.35				K	0.35	WL	
1	HSTF	PL	150* 12	1202		0.36			B	0.36				K	0.36	WL	
1	HSTF	PL	150* 12	1371		0.41			B	0.41				K	0.41	WL	
1	HSTF	PL	150* 12	1370		0.41			B	0.41				K	0.41	WL	
1	HSTF	PL	150* 12	626		0.19			B	0.19				K	0.19	WL	
2	LRIB	PL	160* 16	8804		5.63			B	5.63				K	5.63		
162		STUD	22 φ * 200				C	2.43									
1	MIZU	FB	50* 6	550		0.05			B	0.05				K	0.05	LFLG水抜き	
1	MIZU	FB	50* 6	513		0.05			B	0.05				K	0.05	LFLG水抜き	
1	MIZU	PL	75* 22	75	55	0.01	A	0.01						K	0.01	LFLG水抜き	
2	CONN	PL	171* 14	238		0.16			B	0.16				K	0.16	C1	
1	VSTF	PL	230* 18	2497		1.15			B	1.15				K	1.15	C1	
1	CONN	PL	387* 18	510	70	0.28			B	0.28				K	0.28	C1	
1	YR-F	PL	370* 12	1486		1.10			B	1.10				K	1.10	C1	
1	YR-W	PL	388* 9	1480		1.15			B	1.15				K	1.15	C1	
1	VSTF	PL	170* 14	2473		0.84			B	0.84				K	0.84	R1	
1	YR-F	PL	220* 10	1486		0.65			B	0.65				K	0.65	R1	
1	YR-W	PL	390* 9	1481		1.16			B	1.16				K	1.16	R1	
1	VSTF	PL	170* 14	2465		0.84			B	0.84				K	0.84	R2	
1	YR-F	PL	220* 10	1486		0.65			B	0.65				K	0.65	R2	
1	YR-W	PL	390* 9	1482		1.16			B	1.16				K	1.16	R2	
BLOCK-2							A	40.12	B	58.79	C	7.20	CM	0.53	K	104.20	

塗装計算書

(単位：mm, m²)

徳島環状線 P13-P14 主桁 G1-L側 BLOCK-3																	
員数	部材名	材種	断面	長さ	ネット	全面積	塗装面積										備考
							A	B	C	CM	K	L					
1	LWEB	PL	2823* 14	9770		55.16	A	27.58	B	27.58				K	55.16	L	
1	UFLG	PL	600* 19	9767		11.72	A	2.93	B	2.93	C	5.27	CM	0.59	K	11.72	L
1	LFLG	PL	1350* 12	9761		26.35	A	13.70	B	12.65				K	26.35	L	
1	VSTF	PL	150* 12	2785		0.84			B	0.84				K	0.84	WL	
1	VSTF	PL	150* 12	2781		0.83			B	0.83				K	0.83	WL	
1	VSTF	PL	150* 12	2777		0.83			B	0.83				K	0.83	WL	
1	HSTF	PL	150* 12	1201		0.36			B	0.36				K	0.36	WL	
1	HSTF	PL	150* 12	1370		0.41			B	0.41				K	0.41	WL	
1	HSTF	PL	150* 12	1369		0.41			B	0.41				K	0.41	WL	
2	HSTF	PL	150* 12	1201		0.72			B	0.72				K	0.72	WL	
1	HSTF	PL	150* 12	1369		0.41			B	0.41				K	0.41	WL	
2	LRIB	PL	160* 16	9741		6.23			B	6.23				K	6.23		
100		STUD	22 φ* 200				C	1.50									
1	MIZU	FB	50* 6	550		0.05			B	0.05				K	0.05	LFLG水抜き	
1	MIZU	FB	50* 6	513		0.05			B	0.05				K	0.05	LFLG水抜き	
1	MIZU	PL	75* 22	75	55	0.01	A	0.01						K	0.01	LFLG水抜き	
2	CONN	PL	171* 14	238		0.16			B	0.16				K	0.16	C2	
1	VSTF	PL	230* 18	2488		1.14			B	1.14				K	1.14	C2	
1	CONN	PL	387* 18	511	70	0.28			B	0.28				K	0.28	C2	
1	YR-F	PL	370* 12	1486		1.10			B	1.10				K	1.10	C2	
1	YR-W	PL	388* 9	1481		1.15			B	1.15				K	1.15	C2	
2	CONN	PL	171* 14	237		0.16			B	0.16				K	0.16	C3	
1	VSTF	PL	230* 18	2480		1.14			B	1.14				K	1.14	C3	
1	CONN	PL	387* 18	512	70	0.28			B	0.28				K	0.28	C3	
1	YR-F	PL	370* 12	1487		1.10			B	1.10				K	1.10	C3	
1	YR-W	PL	388* 9	1481		1.15			B	1.15				K	1.15	C3	
1	VSTF	PL	170* 14	2456		0.84			B	0.84				K	0.84	R3	
1	YR-F	PL	220* 10	1487		0.65			B	0.65				K	0.65	R3	
1	YR-W	PL	390* 9	1482		1.16			B	1.16				K	1.16	R3	
1	VSTF	PL	170* 14	2448		0.83			B	0.83				K	0.83	R4	
1	YR-F	PL	220* 10	1488		0.65			B	0.65				K	0.65	R4	
1	YR-W	PL	390* 9	1483		1.16			B	1.16				K	1.16	R4	
BLOCK-3							A	44.22	B	67.25	C	6.77	CM	0.59	K	117.33	

徳島環状線 P13-P14 主桁 G1-L側 BLOCK-4																	
員数	部材名	材種	断面	長さ	ネット	全面積	塗装面積										備考
							A	B	C	CM	K	L	WL	R5			
1	LWEB	PL	2809* 14	9059		50.89	A	25.45	B	25.45					K	50.89	L
1	UFLG	PL	600* 19	9054		10.86	A	2.72	B	2.72	C	4.89	CM	0.54	K	10.86	L
1	LFLG	PL	1350* 14	9053		24.44	A	12.71	B	11.73					K	24.44	L
1	VSTF	PL	150* 12	2773		0.83			B	0.83					K	0.83	WL
1	VSTF	PL	150* 12	2873		0.86			B	0.86					K	0.86	WL
1	VSTF	PL	150* 12	2869		0.86			B	0.86					K	0.86	WL
1	HSTF	PL	150* 12	625		0.19			B	0.19					K	0.19	WL
1	HSTF	PL	150* 12	1201		0.36			B	0.36					K	0.36	WL
1	HSTF	PL	150* 12	1199		0.36			B	0.36					K	0.36	WL
1	HSTF	PL	150* 12	1368		0.41			B	0.41					K	0.41	WL
1	HSTF	PL	150* 12	1367		0.41			B	0.41					K	0.41	WL
1	HSTF	PL	150* 12	1365		0.41			B	0.41					K	0.41	WL
1	HSTF	PL	150* 12	1368		0.41			B	0.41					K	0.41	WL
1	HSTF	PL	150* 12	1367		0.41			B	0.41					K	0.41	WL
1	HSTF	PL	150* 12	1365		0.41			B	0.41					K	0.41	WL
1	HSTF	PL	150* 12	571		0.17			B	0.17					K	0.17	WL
2	LRIB	PL	160* 16	9033		5.78			B	5.78					K	5.78	
120		STUD	22 φ * 200				C	1.80									
1	MIZU	FB	50* 6	550		0.05			B	0.05					K	0.05	LFLG水抜き
1	MIZU	FB	50* 6	513		0.05			B	0.05					K	0.05	LFLG水抜き
1	MIZU	PL	75* 22	75	55	0.01	A	0.01							K	0.01	LFLG水抜き
2	CONN	PL	171* 14	237		0.16			B	0.16					K	0.16	C4
1	VSTF	PL	230* 18	2471		1.14			B	1.14					K	1.14	C4
1	CONN	PL	388* 18	513	70	0.28			B	0.28					K	0.28	C4
1	YR-F	PL	370* 12	1488		1.10			B	1.10					K	1.10	C4
1	YR-W	PL	388* 9	1482		1.15			B	1.15					K	1.15	C4
2	CONN	PL	171* 14	237		0.16			B	0.16					K	0.16	C5
1	VSTF	PL	230* 18	2463		1.13			B	1.13					K	1.13	C5
1	CONN	PL	388* 18	516	70	0.28			B	0.28					K	0.28	C5
1	YR-F	PL	370* 12	1488		1.10			B	1.10					K	1.10	C5
1	YR-W	PL	388* 9	1483		1.15			B	1.15					K	1.15	C5
1	VSTF	PL	170* 14	2431		0.83			B	0.83					K	0.83	R5
1	YR-F	PL	220* 10	1488		0.65			B	0.65					K	0.65	R5
1	YR-W	PL	390* 9	1484		1.16			B	1.16					K	1.16	R5
BLOCK-4							A	40.89	B	62.16	C	6.69	CM	0.54	K	108.46	

塗装計算書

(単位：mm, m²)

徳島環状線 P13-P14 主桁 G1-L側 BLOCK-5																	
員数	部材名	材種	断面	長さ	ネット	全面積	塗装面積										備考
							A	B	C	CM	K	L					
1	LWEB	PL	2781* 18	9716		54.04	A	27.02	B	27.02				K	54.04	L	
1	UFLG	PL	600* 34	9700		11.64	A	2.91	B	2.91	C	5.24	CM	0.58	K	11.64	L
1	LFLG	PL	1350* 20	9700		26.19	A	13.62	B	12.57				K	26.19	L	
2	VSTF	PL	170* 14	2860		1.94			B	1.94				K	1.94	WL	
2	VSTF	PL	170* 14	2861		1.95			B	1.95				K	1.95	WL	
2	HSTF	PL	180* 18	1365		0.98			B	0.98				K	0.98	WL	
2	HSTF	PL	180* 18	1364		0.98			B	0.98				K	0.98	WL	
1	HSTF	PL	180* 18	1365		0.49			B	0.49				K	0.49	WL	
1	HSTF	PL	180* 18	830		0.30			B	0.30				K	0.30	WL	
1	HSTF	PL	180* 18	508		0.18			B	0.18				K	0.18	WL	
2	LRIB	PL	240* 26	9680		9.29			B	9.29				K	9.29		
160		STUD	22 φ* 200				C	2.40									
1	MIZU	FB	50* 6	540		0.05			B	0.05				K	0.05	LFLG水抜き	
1	MIZU	FB	50* 6	503		0.05			B	0.05				K	0.05	LFLG水抜き	
1	MIZU	PL	75* 22	75	55	0.01	A	0.01						K	0.01	LFLG水抜き	
2	CONN	PL	171* 14	237		0.16			B	0.16				K	0.16	C6	
1	VSTF	PL	230* 18	2447		1.13			B	1.13				K	1.13	C6	
1	CONN	PL	388* 18	516	70	0.28			B	0.28				K	0.28	C6	
1	YR-F	PL	370* 12	1488		1.10			B	1.10				K	1.10	C6	
1	YR-W	PL	388* 9	1483		1.15			B	1.15				K	1.15	C6	
1	VSTF	PL	170* 14	2419		0.82			B	0.82				K	0.82	R6	
1	YR-F	PL	220* 10	1488		0.65			B	0.65				K	0.65	R6	
1	YR-W	PL	390* 9	1484		1.16			B	1.16				K	1.16	R6	
1	VSTF	PL	170* 14	2420		0.82			B	0.82				K	0.82	R7	
1	YR-F	PL	220* 10	1488		0.65			B	0.65				K	0.65	R7	
1	YR-W	PL	390* 9	1484		1.16			B	1.16				K	1.16	R7	
BLOCK-5							A	43.56	B	67.79	C	7.64	CM	0.58	K	117.17	
G1-L側							A	224.85	B	300.04	C	36.42	CM	2.60	K	557.47	

塗装計算書

(単位：mm, m²)

徳島環状線 P13-P14 主桁 G1-R側 BLOCK-2																	
員数	部材名	材種	断面	長さ	ネット	全面積	塗装面積								備考		
1	RWEB	PL	2862* 14	8830		50.54	A	25.27	B	25.27				K	50.54	R	
1	UFLG	PL	600* 19	8815		10.58	A	2.64	B	2.64	C	4.76	CM	0.53	K	10.58	R
1	LFLG	PL	1350* 12	8824		23.82	A	12.39	B	11.44				K	23.82	R	
1	VSTF	PL	150* 12	2817		0.85			B	0.85				K	0.85	WR	
1	VSTF	PL	150* 12	2822		0.85			B	0.85				K	0.85	WR	
1	VSTF	PL	150* 12	2826		0.85			B	0.85				K	0.85	WR	
1	HSTF	PL	150* 12	405		0.12			B	0.12				K	0.12	WR	
1	HSTF	PL	150* 12	1332		0.40			B	0.40				K	0.40	WR	
1	HSTF	PL	150* 12	1159		0.35			B	0.35				K	0.35	WR	
1	HSTF	PL	150* 12	1205		0.36			B	0.36				K	0.36	WR	
2	HSTF	PL	150* 12	1368		0.82			B	0.82				K	0.82	WR	
1	HSTF	PL	150* 12	625		0.19			B	0.19				K	0.19	WR	
2	LRIB	PL	160* 16	8804		5.63			B	5.63				K	5.63		
162		STUD	22 φ* 200				C	2.43									
1	MIZU	FB	50* 6	513		0.05			B	0.05				K	0.05	LFLG水抜き	
1	MIZU	FB	50* 6	550		0.05			B	0.05				K	0.05	LFLG水抜き	
1	MIZU	PL	75* 22	75	55	0.01	A	0.01						K	0.01	LFLG水抜き	
2	CONN	PL	171* 14	239		0.16			B	0.16				K	0.16	C1	
1	VSTF	PL	230* 18	2520		1.16			B	1.16				K	1.16	C1	
1	CONN	PL	386* 18	508	70	0.27			B	0.27				K	0.27	C1	
1	YR-F	PL	370* 12	1484		1.10			B	1.10				K	1.10	C1	
1	YR-W	PL	388* 9	1478		1.15			B	1.15				K	1.15	C1	
1	FB-UF	PL	370* 12	766		0.57	A	0.57						K	0.57	C1	
1	FB-W	PL	1828* 9	1598		5.84	A	5.84						K	5.84	C1	
1	HSTF	PL	120* 10	721		0.17	A	0.17						K	0.17	C1	
1	HSTF	PL	120* 10	1219		0.29	A	0.29						K	0.29	C1	
1	FB-LF	PL	370* 12	1598		1.18	A	1.18						K	1.18	C1	
1	VSTF	PL	170* 14	2488		0.85			B	0.85				K	0.85	R1	
1	YR-F	PL	220* 10	1484		0.65			B	0.65				K	0.65	R1	
1	YR-W	PL	390* 9	1480		1.15			B	1.15				K	1.15	R1	
1	VSTF	PL	170* 14	2497		0.85			B	0.85				K	0.85	R2	
1	YR-F	PL	220* 10	1484		0.65			B	0.65				K	0.65	R2	
1	YR-W	PL	390* 9	1479		1.15			B	1.15				K	1.15	R2	
BLOCK-2							A	48.36	B	59.01	C	7.19	CM	0.53	K	112.66	

徳島環状線 P13-P14 主桁 G1-R側 BLOCK-3																	
員数	部材名	材種	断面	長さ	ネット	全面積	塗装面積										備考
1	RWEB	PL	2876* 14	9770		56.20	A	28.10	B	28.10					K	56.20	R
1	UFLG	PL	600* 19	9755		11.71	A	2.93	B	2.93	C	5.27	CM	0.59	K	11.71	R
1	LFLG	PL	1350* 12	9761		26.35	A	13.70	B	12.65					K	26.35	R
1	VSTF	PL	150* 12	2830		0.85			B	0.85					K	0.85	WR
1	VSTF	PL	150* 12	2834		0.85			B	0.85					K	0.85	WR
1	VSTF	PL	150* 12	2838		0.85			B	0.85					K	0.85	WR
1	HSTF	PL	150* 12	1201		0.36			B	0.36					K	0.36	WR
2	HSTF	PL	150* 12	1368		0.82			B	0.82					K	0.82	WR
1	HSTF	PL	150* 12	1200		0.36			B	0.36					K	0.36	WR
1	HSTF	PL	150* 12	1199		0.36			B	0.36					K	0.36	WR
1	HSTF	PL	150* 12	1367		0.41			B	0.41					K	0.41	WR
2	LRIB	PL	160* 16	9741		6.23			B	6.23					K	6.23	
100		STUD	22 φ* 200				C	1.50									
1	MIZU	FB	50* 6	513		0.05			B	0.05					K	0.05	LFLG水抜き
1	MIZU	FB	50* 6	549		0.05			B	0.05					K	0.05	LFLG水抜き
1	MIZU	PL	75* 22	75	55	0.01	A	0.01							K	0.01	LFLG水抜き
2	CONN	PL	171* 14	239		0.16			B	0.16					K	0.16	C2
1	VSTF	PL	230* 18	2528		1.16			B	1.16					K	1.16	C2
1	CONN	PL	386* 18	507	70	0.27			B	0.27					K	0.27	C2
1	YR-F	PL	370* 12	1483		1.10			B	1.10					K	1.10	C2
1	YR-W	PL	388* 9	1478		1.15			B	1.15					K	1.15	C2
1	FB-UF	PL	370* 12	765		0.57	A	0.57							K	0.57	C2
1	FB-W	PL	1834* 9	1599		5.87	A	5.87							K	5.87	C2
1	HSTF	PL	120* 10	720		0.17	A	0.17							K	0.17	C2
1	HSTF	PL	120* 10	1219		0.29	A	0.29							K	0.29	C2
1	FB-LF	PL	370* 12	1599		1.18	A	1.18							K	1.18	C2
2	CONN	PL	171* 14	239		0.16			B	0.16					K	0.16	C3
1	VSTF	PL	230* 18	2537		1.17			B	1.17					K	1.17	C3
1	CONN	PL	386* 18	506	70	0.27			B	0.27					K	0.27	C3
1	YR-F	PL	370* 12	1482		1.10			B	1.10					K	1.10	C3
1	YR-W	PL	388* 9	1477		1.15			B	1.15					K	1.15	C3
1	FB-UF	PL	370* 12	765		0.57	A	0.57							K	0.57	C3
1	FB-W	PL	1839* 9	1600		5.88	A	5.88							K	5.88	C3
1	HSTF	PL	120* 10	720		0.17	A	0.17							K	0.17	C3
1	HSTF	PL	120* 10	1220		0.29	A	0.29							K	0.29	C3
1	FB-LF	PL	370* 12	1600		1.18	A	1.18							K	1.18	C3
1	VSTF	PL	170* 14	2505		0.85			B	0.85					K	0.85	R3
1	YR-F	PL	220* 10	1483		0.65			B	0.65					K	0.65	R3
1	YR-W	PL	390* 9	1479		1.15			B	1.15					K	1.15	R3
1	VSTF	PL	170* 14	2514		0.85			B	0.85					K	0.85	R4
1	YR-F	PL	220* 10	1482		0.65			B	0.65					K	0.65	R4
1	YR-W	PL	390* 9	1478		1.15			B	1.15					K	1.15	R4
BLOCK-3							A	60.91	B	67.86	C	6.77	CM	0.59	K	134.62	

塗装計算書

(単位：mm,㎡)

徳島環状線 P13-P14 主桁 G1-R側 BLOCK-4																	
員数	部材名	材種	断面	長さ	ネット	全面積	塗装面積										備考
							A	B	C	CM	K	R					
1	RWEB	PL	2889* 14	9065		52.38	A	26.19	B	26.19					K	52.38	R
1	UFLG	PL	600* 19	9052		10.86	A	2.72	B	2.72	C	4.89	CM	0.54	K	10.86	R
1	LFLG	PL	1350* 14	9053		24.44	A	12.71	B	11.73					K	24.44	R
1	VSTF	PL	150* 12	2843		0.85			B	0.85					K	0.85	WR
1	VSTF	PL	150* 12	2950		0.89			B	0.89					K	0.89	WR
1	VSTF	PL	150* 12	2955		0.89			B	0.89					K	0.89	WR
1	HSTF	PL	150* 12	624		0.19			B	0.19					K	0.19	WR
2	HSTF	PL	150* 12	1200		0.72			B	0.72					K	0.72	WR
2	HSTF	PL	150* 12	1367		0.82			B	0.82					K	0.82	WR
1	HSTF	PL	150* 12	1365		0.41			B	0.41					K	0.41	WR
2	HSTF	PL	150* 12	1367		0.82			B	0.82					K	0.82	WR
1	HSTF	PL	150* 12	1365		0.41			B	0.41					K	0.41	WR
1	HSTF	PL	150* 12	576		0.17			B	0.17					K	0.17	WR
2	LRIB	PL	160* 16	9033		5.78			B	5.78					K	5.78	
120		STUD	22 φ * 200						C	1.80							
1	MIZU	FB	50* 6	513		0.05			B	0.05					K	0.05	LFLG水抜き
1	MIZU	FB	50* 6	549		0.05			B	0.05					K	0.05	LFLG水抜き
1	MIZU	PL	75* 22	75	55	0.01	A	0.01							K	0.01	LFLG水抜き
2	CONN	PL	171* 14	240		0.16			B	0.16					K	0.16	C4
1	VSTF	PL	230* 18	2545		1.17			B	1.17					K	1.17	C4
1	CONN	PL	386* 18	505	70	0.27			B	0.27					K	0.27	C4
1	YR-F	PL	370* 12	1482		1.10			B	1.10					K	1.10	C4
1	YR-W	PL	388* 9	1476		1.15			B	1.15					K	1.15	C4
1	FB-UF	PL	370* 12	764		0.57	A	0.57							K	0.57	C4
1	FB-W	PL	1845* 9	1600		5.90	A	5.90							K	5.90	C4
1	HSTF	PL	120* 10	719		0.17	A	0.17							K	0.17	C4
1	HSTF	PL	120* 10	1220		0.29	A	0.29							K	0.29	C4
1	FB-LF	PL	370* 12	1600		1.18	A	1.18							K	1.18	C4
2	CONN	PL	171* 14	240		0.16			B	0.16					K	0.16	C5
1	VSTF	PL	230* 18	2553		1.17			B	1.17					K	1.17	C5
1	CONN	PL	385* 18	504	70	0.27			B	0.27					K	0.27	C5
1	YR-F	PL	370* 12	1481		1.10			B	1.10					K	1.10	C5
1	YR-W	PL	388* 9	1476		1.15			B	1.15					K	1.15	C5
1	FB-UF	PL	370* 12	763		0.56	A	0.56							K	0.56	C5
1	FB-W	PL	1850* 9	1601		5.92	A	5.92							K	5.92	C5
1	HSTF	PL	120* 10	718		0.17	A	0.17							K	0.17	C5
1	HSTF	PL	120* 10	1221		0.29	A	0.29							K	0.29	C5
1	FB-LF	PL	370* 12	1601		1.18	A	1.18							K	1.18	C5
1	VSTF	PL	170* 14	2514		0.85			B	0.85					K	0.85	R5
1	YR-F	PL	220* 10	1482		0.65			B	0.65					K	0.65	R5
1	YR-W	PL	390* 9	1477		1.15			B	1.15					K	1.15	R5
BLOCK-4							A	57.86	B	63.04	C	6.69	CM	0.54	K	126.32	

徳島環状線 P13-P14 主桁 G1-R側 BLOCK-5																		
員数	部材名	材種	断面		長さ	ネット	全面積	塗装面積								備考		
1	RWEB	PL	2872*	18	9716		55.81	A	27.90	B	27.90				K	55.81	R	
1	UFLG	PL	600*	34	9700		11.64	A	2.91	B	2.91	C	5.24	CM	0.58	K	11.64	R
1	LFLG	PL	1350*	20	9700		26.19	A	13.62	B	12.57				K	26.19	R	
2	VSTF	PL	170*	14	2949		2.01			B	2.01				K	2.01	WR	
2	VSTF	PL	170*	14	2948		2.00			B	2.00				K	2.00	WR	
2	HSTF	PL	180*	18	1365		0.98			B	0.98				K	0.98	WR	
2	HSTF	PL	180*	18	1364		0.98			B	0.98				K	0.98	WR	
1	HSTF	PL	180*	18	1365		0.49			B	0.49				K	0.49	WR	
1	HSTF	PL	180*	18	830		0.30			B	0.30				K	0.30	WR	
1	HSTF	PL	180*	18	508		0.18			B	0.18				K	0.18	WR	
2	LRIB	PL	240*	26	9680		9.29			B	9.29				K	9.29		
2	DOUBL	PL	700*	18	1000		2.80								K	2.80	M.H	
7		RB	16 φ		600		0.21	A	0.12	B	0.09				K	0.21	STEP	
1		PL	480*	9	680		0.65								K	0.65	M.H	
2		PL	150*	9	410		0.25			B	0.25				K	0.25	M.H	
2		PL	80*	9	110		0.04			B	0.04				K	0.04	M.H	
1		PIPE	27.2*	2.5	280		0.02								K	0.02	20S	
2		WPIN	5 φ*	50													M.H	
2		FB	65*	6	230		0.05								K	0.05	HDZ55	
2		RB	13 φ		253		0.02								K	0.02	HDZ55	
1		NUT	M 20														1種, HDZ35	
1		PLS	40*	15	40		0.00			B					K		ストッパー	
1	BOLT	BN	M 16*	90			0.00										HDZ35	
160		STUD	22 φ*	200				C	2.40									
1	MIZU	FB	50*	6	503		0.05			B	0.05				K	0.05	LFLG水抜き	
1	MIZU	FB	50*	6	539		0.05			B	0.05				K	0.05	LFLG水抜き	
1	MIZU	PL	75*	22	75	55	0.01	A	0.01						K	0.01	LFLG水抜き	
2	CONN	PL	171*	14	240		0.16			B	0.16				K	0.16	C6	
1	VSTF	PL	230*	18	2537		1.17			B	1.17				K	1.17	C6	
1	CONN	PL	385*	18	504	70	0.27			B	0.27				K	0.27	C6	
1	YR-F	PL	370*	12	1481		1.10			B	1.10				K	1.10	C6	
1	YR-W	PL	388*	9	1476		1.15			B	1.15				K	1.15	C6	
1	FB-UF	PL	370*	12	759		0.56	A	0.56						K	0.56	C6	
1	FB-W	PL	1850*	9	1597		5.91	A	5.91						K	5.91	C6	
1	HSTF	PL	120*	10	714		0.17	A	0.17						K	0.17	C6	
1	HSTF	PL	120*	10	1217		0.29	A	0.29						K	0.29	C6	
1	FB-LF	PL	370*	12	1597		1.18	A	1.18						K	1.18	C6	
1	VSTF	PL	170*	14	2510		0.85			B	0.85				K	0.85	R6	
1	YR-F	PL	220*	10	1481		0.65			B	0.65				K	0.65	R6	
1	YR-W	PL	390*	9	1477		1.15			B	1.15				K	1.15	R6	
1	VSTF	PL	170*	14	2511		0.85			B	0.85				K	0.85	R7	
1	YR-F	PL	220*	10	1481		0.65			B	0.65				K	0.65	R7	
1	YR-W	PL	390*	9	1477		1.15			B	1.15				K	1.15	R7	
1		PL	480*	9	680		0.65								K	0.65	M.H	
2		PL	150*	9	410		0.25			B	0.25				K	0.25	M.H	
2		PL	80*	9	110		0.04			B	0.04				K	0.04	M.H	
1		PIPE	27.2*	2.5	280		0.02								K	0.02	20S	
2		WPIN	5 φ*	50													M.H	
2		FB	65*	6	230		0.05								K	0.05	HDZ55	
2		RB	13 φ		253		0.02								K	0.02	HDZ55	
1		NUT	M 20														1種, HDZ35	
1	BOLT	BN	M 16*	90			0.00										HDZ35	
BLOCK-5								A	52.67	B	69.53	C	7.64	CM	0.58	K	132.31	
G1-R側								A	219.80	B	259.44	C	28.29	CM	2.24	K	505.91	

徳島環状線 P13-P14 主桁 G2-L側 BLOCK-1																	
員数	部材名	材種	断面	長さ	ネット	全面積	塗装面積										備考
							A	B	C	CM	K	L	W	R	WR	S	
1	LWEB	PL	2888* 14	2923	95	16.04	A	8.02	B	8.02					K	16.04	L
1	UFLG	PL	600* 19	2917		3.50	A	0.88	B	0.88	C	1.58	CM	0.18	K	3.50	L
1	LFLG	PL	3100* 12	2763	95	16.27	A	8.46	B	7.81					K	16.27	L
1	VSTF	PL	150* 12	2853		0.86			B	0.86					K	0.86	WL
1	HSTF	PL	150* 12	1327		0.40			B	0.40					K	0.40	WL
1	HSTF	PL	150* 12	405		0.12			B	0.12					K	0.12	WL
4	LRIB	PL	160* 16	2061		2.64			B	2.64					K	2.64	
72		STUD	22 φ* 200				C	1.08									
1	SOLE	PL	870* 45	870	85	1.29	A	-0.64							K	1.29	
1	MIZU	PL	895* 9	545	55	0.54	A	0.54							K	0.54	端部水切り板
1	RWEB	PL	2797* 14	2917	95	15.50	A	7.75	B	7.75					K	15.50	R
1	UFLG	PL	600* 19	2909		3.49	A	0.87	B	0.87	C	1.57	CM	0.17	K	3.49	R
1	VSTF	PL	150* 12	2762		0.83			B	0.83					K	0.83	WR
1	HSTF	PL	150* 12	1323		0.40			B	0.40					K	0.40	WR
1	HSTF	PL	150* 12	402		0.12			B	0.12					K	0.12	WR
72		STUD	22 φ* 200				C	1.08									
1	MIZU	PL	843* 9	545	55	0.51	A	0.51							K	0.51	端部水切り板
1	MIZU	FB	50* 6	552		0.05			B	0.05					K	0.05	LFLG水抜き
2	MIZU	FB	50* 6	506		0.10			B	0.10					K	0.10	LFLG水抜き
1	MIZU	FB	50* 6	496		0.05			B	0.05					K	0.05	LFLG水抜き
1	MIZU	FB	50* 6	543		0.05			B	0.05					K	0.05	LFLG水抜き
1	MIZU	PL	75* 22	75	55	0.01	A	0.01							K	0.01	LFLG水抜き
1	DIA-F	PL	730* 19	4401	60	3.86	A	0.96	B	0.96	C	1.93			K	3.86	S1
28		STUD	22 φ* 200				C	0.42									S1
1	DIA	PL	2631* 16	4983	75	19.67	A	9.83	B	9.83					K	19.67	S1
1	DOUBL	PL	900* 16	1300	60	1.40									K	1.40	S1
1		PL	480* 9	680		0.65									K	0.65	M. H
2		PL	150* 9	410		0.25			B	0.25					K	0.25	M. H
2		PL	80* 9	110		0.04			B	0.04					K	0.04	M. H
1		PIPE	27.2* 2.5	280		0.02									K	0.02	20S
2		WPIN	5 φ* 50														M. H
2		FB	65* 6	230		0.05									K	0.05	HDZ55
2		RB	13 φ	253		0.02									K	0.02	HDZ55
1		NUT	M 20														1種, HDZ35
1		PLS	40* 15	40		0.00			B						K		ストッパー
1	BOLT	BN	M 16* 70			0.00											HDZ35
2	STF	PL	150* 12	1723		1.03	A	0.52	B	0.52					K	1.03	S1-I-I
2	STF	PL	150* 12	1707		1.02	A	0.51	B	0.51					K	1.02	S1-J-J
1	UFLG	PL	730* 19	2600	60	2.28	A	1.14			C	1.14			K	2.28	S1
16		STUD	22 φ* 200				C	0.24									S1
1	WEB	PL	2651* 16	4085	80	17.33	A	17.33							K	17.33	S1
1	VSTF	PL	150* 12	2607		0.78	A	0.78							K	0.78	S1
1	VSTF	PL	150* 12	2610		0.78	A	0.78							K	0.78	S1
2	HSTF	PL	180* 15	470		0.34	A	0.34							K	0.34	S1
1	HSTF	PL	180* 15	1188		0.43	A	0.43							K	0.43	S1
1	HSTF	PL	180* 15	1487		0.54	A	0.54							K	0.54	S1
1	HSTF	PL	180* 15	400		0.14	A	0.14							K	0.14	S1
1	HSTF	PL	180* 15	819		0.29	A	0.29							K	0.29	S1
2	COLLAR	PL	100* 10	540		0.22	A	0.22							K	0.22	S1
1	LFLG	PL	900* 19	3650	55	3.61	A	3.61							K	3.61	S1
4	S-STF	PL	210* 20	2889		4.85	A	3.64	B	1.21					K	4.85	S1
2	J-STF	PL	200* 24	2670		2.14	A	2.14							K	2.14	S1
1	J-BASE	PL	400* 22	400		0.32									K	0.32	S1
BLOCK-1							A	69.60	B	44.27	C	9.04	CM	0.35	K	124.83	

塗装計算書

(単位：mm, m²)

徳島環状線 P13-P14 主桁 G2-L側 BLOCK-2																	
員数	部材名	材種	断面	長さ	ネット	全面積	塗装面積										備考
							A	B	C	CM	K	L					
1	LWEB	PL	2888* 14	8811		50.89	A	25.45	B	25.45				K	50.89	L	
1	UFLG	PL	600* 19	8798		10.56	A	2.64	B	2.64	C	4.75	CM	0.53	K	10.56	L
1	LFLG	PL	1350* 12	8789		23.73	A	12.34	B	11.39				K	23.73	L	
3	VSTF	PL	150* 12	2853		2.57			B	2.57				K	2.57	WL	
1	HSTF	PL	150* 12	403		0.12			B	0.12				K	0.12	WL	
1	HSTF	PL	150* 12	1327		0.40			B	0.40				K	0.40	WL	
1	HSTF	PL	150* 12	1160		0.35			B	0.35				K	0.35	WL	
1	HSTF	PL	150* 12	1198		0.36			B	0.36				K	0.36	WL	
2	HSTF	PL	150* 12	1366		0.82			B	0.82				K	0.82	WL	
1	HSTF	PL	150* 12	624		0.19			B	0.19				K	0.19	WL	
2	LRIB	PL	160* 16	8769		5.61			B	5.61				K	5.61		
162		STUD	22 φ * 200				C	2.43									
1	MIZU	FB	50* 6	549		0.05			B	0.05				K	0.05	LFLG水抜き	
1	MIZU	FB	50* 6	513		0.05			B	0.05				K	0.05	LFLG水抜き	
1	MIZU	PL	75* 22	75	55	0.01	A	0.01						K	0.01	LFLG水抜き	
2	CONN	PL	171* 14	240		0.16			B	0.16				K	0.16	C1	
1	VSTF	PL	230* 18	2553		1.17			B	1.17				K	1.17	C1	
1	CONN	PL	385* 18	504	70	0.27			B	0.27				K	0.27	C1	
1	YR-F	PL	370* 12	1481		1.10			B	1.10				K	1.10	C1	
1	YR-W	PL	388* 9	1476		1.15			B	1.15				K	1.15	C1	
1	FB-UF	PL	370* 12	763		0.56	A	0.56						K	0.56	C1	
1	FB-W	PL	1854* 9	1601		5.94	A	5.94						K	5.94	C1	
1	HSTF	PL	120* 10	717		0.17	A	0.17						K	0.17	C1	
1	HSTF	PL	120* 10	1222		0.29	A	0.29						K	0.29	C1	
1	FB-LF	PL	370* 12	1601		1.18	A	1.18						K	1.18	C1	
1	VSTF	PL	170* 14	2526		0.86			B	0.86				K	0.86	R1	
1	YR-F	PL	220* 10	1481		0.65			B	0.65				K	0.65	R1	
1	YR-W	PL	390* 9	1477		1.15			B	1.15				K	1.15	R1	
1	VSTF	PL	170* 14	2526		0.86			B	0.86				K	0.86	R2	
1	YR-F	PL	220* 10	1481		0.65			B	0.65				K	0.65	R2	
1	YR-W	PL	390* 9	1477		1.15			B	1.15				K	1.15	R2	
BLOCK-2							A	48.58	B	59.17	C	7.18	CM	0.53	K	113.02	

塗装計算書

(単位：mm, m²)

徳島環状線 P13-P14 主桁 G2-L側 BLOCK-3																		
員数	部材名	材種	断面		長さ	ネット	全面積	塗装面積								備考		
1	LWEB	PL	2888*	14	9759		56.37	A	28.18	B	28.18				K	56.37	L	
1	UFLG	PL	600*	19	9745		11.69	A	2.92	B	2.92	C	5.26	CM	0.58	K	11.69	L
1	LFLG	PL	1350*	12	9739		26.30	A	13.67	B	12.62				K	26.30	L	
3	VSTF	PL	150*	12	2853		2.57			B	2.57				K	2.57	WL	
1	HSTF	PL	150*	12	1202		0.36			B	0.36				K	0.36	WL	
2	HSTF	PL	150*	12	1366		0.82			B	0.82				K	0.82	WL	
2	HSTF	PL	150*	12	1202		0.72			B	0.72				K	0.72	WL	
1	HSTF	PL	150*	12	1367		0.41			B	0.41				K	0.41	WL	
2	LRIB	PL	160*	16	9720		6.22			B	6.22				K	6.22		
100		STUD	22 φ* 200					C	1.50									
1	MIZU	FB	50*	6	549		0.05			B	0.05				K	0.05	LFLG水抜き	
1	MIZU	FB	50*	6	513		0.05			B	0.05				K	0.05	LFLG水抜き	
1	MIZU	PL	75*	22	75	55	0.01	A	0.01						K	0.01	LFLG水抜き	
2	CONN	PL	171*	14	240		0.16			B	0.16				K	0.16	C2	
1	VSTF	PL	230*	18	2553		1.17			B	1.17				K	1.17	C2	
1	CONN	PL	385*	18	504	70	0.27			B	0.27				K	0.27	C2	
1	YR-F	PL	370*	12	1481		1.10			B	1.10				K	1.10	C2	
1	YR-W	PL	388*	9	1476		1.15			B	1.15				K	1.15	C2	
1	FB-UF	PL	370*	12	763		0.56	A	0.56						K	0.56	C2	
1	FB-W	PL	1853*	9	1601		5.93	A	5.93						K	5.93	C2	
1	HSTF	PL	120*	10	717		0.17	A	0.17						K	0.17	C2	
1	HSTF	PL	120*	10	1222		0.29	A	0.29						K	0.29	C2	
1	FB-LF	PL	370*	12	1601		1.18	A	1.18						K	1.18	C2	
2	CONN	PL	171*	14	240		0.16			B	0.16				K	0.16	C3	
1	VSTF	PL	230*	18	2553		1.17			B	1.17				K	1.17	C3	
1	CONN	PL	385*	18	504	70	0.27			B	0.27				K	0.27	C3	
1	YR-F	PL	370*	12	1481		1.10			B	1.10				K	1.10	C3	
1	YR-W	PL	388*	9	1476		1.15			B	1.15				K	1.15	C3	
1	FB-UF	PL	370*	12	763		0.56	A	0.56						K	0.56	C3	
1	FB-W	PL	1852*	9	1601		5.93	A	5.93						K	5.93	C3	
1	HSTF	PL	120*	10	718		0.17	A	0.17						K	0.17	C3	
1	HSTF	PL	120*	10	1221		0.29	A	0.29						K	0.29	C3	
1	FB-LF	PL	370*	12	1601		1.18	A	1.18						K	1.18	C3	
1	VSTF	PL	170*	14	2526		0.86			B	0.86				K	0.86	R3	
1	YR-F	PL	220*	10	1481		0.65			B	0.65				K	0.65	R3	
1	YR-W	PL	390*	9	1477		1.15			B	1.15				K	1.15	R3	
1	VSTF	PL	170*	14	2526		0.86			B	0.86				K	0.86	R4	
1	YR-F	PL	220*	10	1481		0.65			B	0.65				K	0.65	R4	
1	YR-W	PL	390*	9	1477		1.15			B	1.15				K	1.15	R4	
BLOCK-3								A	61.04	B	67.94	C	6.76	CM	0.58	K	134.85	

塗装計算書

(単位：mm, m²)

徳島環状線 P13-P14 主桁 G2-L側 BLOCK-4																		
員数	部材名	材種	断面		長さ	ネット	全面積	塗装面積								備考		
1	LWEB	PL	2888*	14	9064		52.35	A	26.18	B	26.18				K	52.35	L	
1	UFLG	PL	600*	19	9049		10.86	A	2.71	B	2.71	C	4.89	CM	0.54	K	10.86	L
1	LFLG	PL	1350*	14	9047		24.43	A	12.70	B	11.72				K	24.43	L	
1	VSTF	PL	150*	12	2853		0.86			B	0.86				K	0.86	WL	
2	VSTF	PL	150*	12	2956		1.77			B	1.77				K	1.77	WL	
1	HSTF	PL	150*	12	624		0.19			B	0.19				K	0.19	WL	
2	HSTF	PL	150*	12	1203		0.72			B	0.72				K	0.72	WL	
2	HSTF	PL	150*	12	1367		0.82			B	0.82				K	0.82	WL	
1	HSTF	PL	150*	12	1364		0.41			B	0.41				K	0.41	WL	
2	HSTF	PL	150*	12	1367		0.82			B	0.82				K	0.82	WL	
1	HSTF	PL	150*	12	1364		0.41			B	0.41				K	0.41	WL	
1	HSTF	PL	150*	12	576		0.17			B	0.17				K	0.17	WL	
2	LRIB	PL	160*	16	9027		5.78			B	5.78				K	5.78		
120		STUD	22	φ*200				C	1.80									
1	MIZU	FB	50*	6	549		0.05			B	0.05				K	0.05	LFLG水抜き	
1	MIZU	FB	50*	6	513		0.05			B	0.05				K	0.05	LFLG水抜き	
1	MIZU	PL	75*	22	75	55	0.01	A	0.01						K	0.01	LFLG水抜き	
2	CONN	PL	171*	14	240		0.16			B	0.16				K	0.16	C4	
1	VSTF	PL	230*	18	2553		1.17			B	1.17				K	1.17	C4	
1	CONN	PL	385*	18	504	70	0.27			B	0.27				K	0.27	C4	
1	YR-F	PL	370*	12	1481		1.10			B	1.10				K	1.10	C4	
1	YR-W	PL	388*	9	1476		1.15			B	1.15				K	1.15	C4	
1	FB-UF	PL	370*	12	763		0.56	A	0.56						K	0.56	C4	
1	FB-W	PL	1851*	9	1601		5.93	A	5.93						K	5.93	C4	
1	HSTF	PL	120*	10	718		0.17	A	0.17						K	0.17	C4	
1	HSTF	PL	120*	10	1221		0.29	A	0.29						K	0.29	C4	
1	FB-LF	PL	370*	12	1601		1.18	A	1.18						K	1.18	C4	
2	CONN	PL	171*	14	240		0.16			B	0.16				K	0.16	C5	
1	VSTF	PL	230*	18	2553		1.17			B	1.17				K	1.17	C5	
1	CONN	PL	385*	18	504	70	0.27			B	0.27				K	0.27	C5	
1	YR-F	PL	370*	12	1481		1.10			B	1.10				K	1.10	C5	
1	YR-W	PL	388*	9	1476		1.15			B	1.15				K	1.15	C5	
1	FB-UF	PL	370*	12	763		0.56	A	0.56						K	0.56	C5	
1	FB-W	PL	1850*	9	1601		5.92	A	5.92						K	5.92	C5	
1	HSTF	PL	120*	10	718		0.17	A	0.17						K	0.17	C5	
1	HSTF	PL	120*	10	1221		0.29	A	0.29						K	0.29	C5	
1	FB-LF	PL	370*	12	1601		1.18	A	1.18						K	1.18	C5	
1	VSTF	PL	170*	14	2518		0.86			B	0.86				K	0.86	R5	
1	YR-F	PL	220*	10	1481		0.65			B	0.65				K	0.65	R5	
1	YR-W	PL	390*	9	1477		1.15			B	1.15				K	1.15	R5	
BLOCK-4								A	57.85	B	63.02	C	6.69	CM	0.54	K	126.31	

塗装計算書

(単位：mm, m²)

徳島環状線 P13-P14 主桁 G2-L側 BLOCK-5																	
員数	部材名	材種	断面	長さ	ネット	全面積	塗装面積										備考
							A	B	C	CM	K	L					
1	LWEB	PL	2872* 18	9716		55.81	A	27.90	B	27.90				K	55.81	L	
1	UFLG	PL	600* 34	9700		11.64	A	2.91	B	2.91	C	5.24	CM	0.58	K	11.64	L
1	LFLG	PL	1350* 20	9700		26.19	A	13.62	B	12.57				K	26.19	L	
4	VSTF	PL	170* 14	2949		4.01			B	4.01				K	4.01	WL	
2	HSTF	PL	180* 18	1365		0.98			B	0.98				K	0.98	WL	
2	HSTF	PL	180* 18	1364		0.98			B	0.98				K	0.98	WL	
1	HSTF	PL	180* 18	1365		0.49			B	0.49				K	0.49	WL	
1	HSTF	PL	180* 18	830		0.30			B	0.30				K	0.30	WL	
1	HSTF	PL	180* 18	508		0.18			B	0.18				K	0.18	WL	
2	DOUBL	PL	700* 18	1000		2.80								K	2.80	M.H	
7		RB	16 φ	600		0.21	A	0.12	B	0.09				K	0.21	STEP	
1		PL	480* 9	680		0.65								K	0.65	M.H	
2		PL	150* 9	410		0.25			B	0.25				K	0.25	M.H	
2		PL	80* 9	110		0.04			B	0.04				K	0.04	M.H	
1		PIPE	27.2* 2.5	280		0.02								K	0.02	20S	
2		WPIN	5 φ* 50													M.H	
2		FB	65* 6	230		0.05								K	0.05	HDZ55	
2		RB	13 φ	253		0.02								K	0.02	HDZ55	
1		NUT	M 20													1種, HDZ35	
1		PLS	40* 15	40		0.00			B					K		ストッパー	
1	BOLT	BN	M 16* 90			0.00										HDZ35	
2	LRIB	PL	240* 26	9680		9.29			B	9.29				K	9.29		
160		STUD	22 φ* 200				C	2.40									
1	MIZU	FB	50* 6	539		0.05			B	0.05				K	0.05	LFLG水抜き	
1	MIZU	FB	50* 6	503		0.05			B	0.05				K	0.05	LFLG水抜き	
1	MIZU	PL	75* 22	75	55	0.01	A	0.01						K	0.01	LFLG水抜き	
2	CONN	PL	171* 14	240		0.16			B	0.16				K	0.16	C6	
1	VSTF	PL	230* 18	2537		1.17			B	1.17				K	1.17	C6	
1	CONN	PL	385* 18	504	70	0.27			B	0.27				K	0.27	C6	
1	YR-F	PL	370* 12	1481		1.10			B	1.10				K	1.10	C6	
1	YR-W	PL	388* 9	1476		1.15			B	1.15				K	1.15	C6	
1	FB-UF	PL	370* 12	759		0.56	A	0.56						K	0.56	C6	
1	FB-W	PL	1850* 9	1597		5.91	A	5.91						K	5.91	C6	
1	HSTF	PL	120* 10	714		0.17	A	0.17						K	0.17	C6	
1	HSTF	PL	120* 10	1217		0.29	A	0.29						K	0.29	C6	
1	FB-LF	PL	370* 12	1597		1.18	A	1.18						K	1.18	C6	
1	VSTF	PL	170* 14	2510		0.85			B	0.85				K	0.85	R6	
1	YR-F	PL	220* 10	1481		0.65			B	0.65				K	0.65	R6	
1	YR-W	PL	390* 9	1477		1.15			B	1.15				K	1.15	R6	
1	VSTF	PL	170* 14	2511		0.85			B	0.85				K	0.85	R7	
1	YR-F	PL	220* 10	1481		0.65			B	0.65				K	0.65	R7	
1	YR-W	PL	390* 9	1477		1.15			B	1.15				K	1.15	R7	
1		PL	480* 9	680		0.65								K	0.65	M.H	
2		PL	150* 9	410		0.25			B	0.25				K	0.25	M.H	
2		PL	80* 9	110		0.04			B	0.04				K	0.04	M.H	
1		PIPE	27.2* 2.5	280		0.02								K	0.02	20S	
2		WPIN	5 φ* 50													M.H	
2		FB	65* 6	230		0.05								K	0.05	HDZ55	
2		RB	13 φ	253		0.02								K	0.02	HDZ55	
1		NUT	M 20													1種, HDZ35	
1	BOLT	BN	M 16* 90			0.00										HDZ35	
BLOCK-5							A	52.67	B	69.53	C	7.64	CM	0.58	K	132.31	
G2-L側							A	289.74	B	303.93	C	37.31	CM	2.58	K	631.32	

塗装計算書

(単位：mm, m²)

徳島環状線 P13-P14 主桁 G2-R側 BLOCK-2																	
員数	部材名	材種	断面	長さ	ネット	全面積	塗装面積										備考
							A	B	C	CM	K	R					
1	RWEB	PL	2797* 14	8797		49.21	A	24.61	B	24.61				K	49.21	R	
1	UFLG	PL	600* 19	8780		10.54	A	2.63	B	2.63	C	4.74	CM	0.53	K	10.54	R
1	LFLG	PL	1350* 12	8789		23.73	A	12.34	B	11.39				K	23.73	R	
3	VSTF	PL	150* 12	2762		2.49			B	2.49				K	2.49	WR	
1	HSTF	PL	150* 12	402		0.12			B	0.12				K	0.12	WR	
1	HSTF	PL	150* 12	1324		0.40			B	0.40				K	0.40	WR	
1	HSTF	PL	150* 12	1182		0.35			B	0.35				K	0.35	WR	
1	HSTF	PL	150* 12	1200		0.36			B	0.36				K	0.36	WR	
2	HSTF	PL	150* 12	1363		0.82			B	0.82				K	0.82	WR	
1	HSTF	PL	150* 12	622		0.19			B	0.19				K	0.19	WR	
2	LRIB	PL	160* 16	8769		5.61			B	5.61				K	5.61		
162		STUD	22 φ* 200				C	2.43									
1	MIZU	FB	50* 6	513		0.05			B	0.05				K	0.05	LFLG水抜き	
1	MIZU	FB	50* 6	550		0.05			B	0.05				K	0.05	LFLG水抜き	
1	MIZU	PL	75* 22	75	55	0.01	A	0.01						K	0.01	LFLG水抜き	
2	CONN	PL	171* 14	237		0.16			B	0.16				K	0.16	C1	
1	VSTF	PL	230* 18	2463		1.13			B	1.13				K	1.13	C1	
1	CONN	PL	388* 18	516	70	0.28			B	0.28				K	0.28	C1	
1	YR-F	PL	370* 12	1488		1.10			B	1.10				K	1.10	C1	
1	YR-W	PL	388* 9	1483		1.15			B	1.15				K	1.15	C1	
1	VSTF	PL	170* 14	2435		0.83			B	0.83				K	0.83	R1	
1	YR-F	PL	220* 10	1488		0.65			B	0.65				K	0.65	R1	
1	YR-W	PL	390* 9	1484		1.16			B	1.16				K	1.16	R1	
1	VSTF	PL	170* 14	2435		0.83			B	0.83				K	0.83	R2	
1	YR-F	PL	220* 10	1488		0.65			B	0.65				K	0.65	R2	
1	YR-W	PL	390* 9	1484		1.16			B	1.16				K	1.16	R2	
BLOCK-2							A	39.59	B	58.17	C	7.17	CM	0.53	K	103.03	

塗装計算書

(単位：mm, m²)

徳島環状線 P13-P14 主桁 G2-R側 BLOCK-3																	
員数	部材名	材種	断面	長さ	ネット	全面積	塗装面積								備考		
							A	B	C	CM	K	R					
1	RWEB	PL	2797* 14	9750		54.54	A	27.27	B	27.27				K	54.54	R	
1	UFLG	PL	600* 19	9734		11.68	A	2.92	B	2.92	C	5.26	CM	0.58	K	11.68	R
1	LFLG	PL	1350* 12	9739		26.30	A	13.67	B	12.62				K	26.30	R	
3	VSTF	PL	150* 12	2762		2.49			B	2.49				K	2.49	WR	
1	HSTF	PL	150* 12	1197		0.36			B	0.36				K	0.36	WR	
2	HSTF	PL	150* 12	1364		0.82			B	0.82				K	0.82	WR	
1	HSTF	PL	150* 12	1197		0.36			B	0.36				K	0.36	WR	
1	HSTF	PL	150* 12	1197		0.36			B	0.36				K	0.36	WR	
1	HSTF	PL	150* 12	1365		0.41			B	0.41				K	0.41	WR	
2	LRIB	PL	160* 16	9720		6.22			B	6.22				K	6.22		
100		STUD	22 φ* 200				C	1.50									
1	MIZU	FB	50* 6	513		0.05			B	0.05				K	0.05	LFLG水抜き	
1	MIZU	FB	50* 6	550		0.05			B	0.05				K	0.05	LFLG水抜き	
1	MIZU	PL	75* 22	75	55	0.01	A	0.01						K	0.01	LFLG水抜き	
2	CONN	PL	171* 14	237		0.16			B	0.16				K	0.16	C2	
1	VSTF	PL	230* 18	2463		1.13			B	1.13				K	1.13	C2	
1	CONN	PL	388* 18	516	70	0.28			B	0.28				K	0.28	C2	
1	YR-F	PL	370* 12	1488		1.10			B	1.10				K	1.10	C2	
1	YR-W	PL	388* 9	1483		1.15			B	1.15				K	1.15	C2	
2	CONN	PL	171* 14	237		0.16			B	0.16				K	0.16	C3	
1	VSTF	PL	230* 18	2463		1.13			B	1.13				K	1.13	C3	
1	CONN	PL	388* 18	516	70	0.28			B	0.28				K	0.28	C3	
1	YR-F	PL	370* 12	1488		1.10			B	1.10				K	1.10	C3	
1	YR-W	PL	388* 9	1483		1.15			B	1.15				K	1.15	C3	
1	VSTF	PL	170* 14	2435		0.83			B	0.83				K	0.83	R3	
1	YR-F	PL	220* 10	1488		0.65			B	0.65				K	0.65	R3	
1	YR-W	PL	390* 9	1484		1.16			B	1.16				K	1.16	R3	
1	VSTF	PL	170* 14	2435		0.83			B	0.83				K	0.83	R4	
1	YR-F	PL	220* 10	1488		0.65			B	0.65				K	0.65	R4	
1	YR-W	PL	390* 9	1484		1.16			B	1.16				K	1.16	R4	
BLOCK-3							A	43.87	B	66.85	C	6.76	CM	0.58	K	116.57	

塗装計算書

(単位：mm, m²)

徳島環状線 P13-P14 主桁 G2-R側 BLOCK-4																		
員数	部材名	材種	断面		長さ	ネット	全面積	塗装面積								備考		
1	RWEB	PL	2797*	14	9062		50.69	A	25.35	B	25.35				K	50.69	R	
1	UFLG	PL	600*	19	9046		10.86	A	2.71	B	2.71	C	4.88	CM	0.54	K	10.86	R
1	LFLG	PL	1350*	14	9047		24.43	A	12.70	B	11.72				K	24.43	R	
1	VSTF	PL	150*	12	2762		0.83			B	0.83				K	0.83	WR	
2	VSTF	PL	150*	12	2868		1.72			B	1.72				K	1.72	WR	
1	HSTF	PL	150*	12	623		0.19			B	0.19				K	0.19	WR	
1	HSTF	PL	150*	12	1198		0.36			B	0.36				K	0.36	WR	
1	HSTF	PL	150*	12	1198		0.36			B	0.36				K	0.36	WR	
1	HSTF	PL	150*	12	1366		0.41			B	0.41				K	0.41	WR	
1	HSTF	PL	150*	12	1367		0.41			B	0.41				K	0.41	WR	
1	HSTF	PL	150*	12	1364		0.41			B	0.41				K	0.41	WR	
2	HSTF	PL	150*	12	1367		0.82			B	0.82				K	0.82	WR	
1	HSTF	PL	150*	12	1364		0.41			B	0.41				K	0.41	WR	
1	HSTF	PL	150*	12	576		0.17			B	0.17				K	0.17	WR	
2	LRIB	PL	160*	16	9027		5.78			B	5.78				K	5.78		
120		STUD	22 φ * 200					C	1.80									
1	MIZU	FB	50*	6	513		0.05			B	0.05				K	0.05	LFLG水抜き	
1	MIZU	FB	50*	6	550		0.05			B	0.05				K	0.05	LFLG水抜き	
1	MIZU	PL	75*	22	75	55	0.01	A	0.01						K	0.01	LFLG水抜き	
2	CONN	PL	171*	14	237		0.16			B	0.16				K	0.16	C4	
1	VSTF	PL	230*	18	2463		1.13			B	1.13				K	1.13	C4	
1	CONN	PL	388*	18	516	70	0.28			B	0.28				K	0.28	C4	
1	YR-F	PL	370*	12	1488		1.10			B	1.10				K	1.10	C4	
1	YR-W	PL	388*	9	1483		1.15			B	1.15				K	1.15	C4	
2	CONN	PL	171*	14	237		0.16			B	0.16				K	0.16	C5	
1	VSTF	PL	230*	18	2463		1.13			B	1.13				K	1.13	C5	
1	CONN	PL	388*	18	516	70	0.28			B	0.28				K	0.28	C5	
1	YR-F	PL	370*	12	1488		1.10			B	1.10				K	1.10	C5	
1	YR-W	PL	388*	9	1483		1.15			B	1.15				K	1.15	C5	
1	VSTF	PL	170*	14	2427		0.83			B	0.83				K	0.83	R5	
1	YR-F	PL	220*	10	1488		0.65			B	0.65				K	0.65	R5	
1	YR-W	PL	390*	9	1484		1.16			B	1.16				K	1.16	R5	
BLOCK-4							A	40.77	B	62.03	C	6.68	CM	0.54	K	108.24		

徳島環状線 P13-P14 主桁 G2-R側 BLOCK-5																		
員数	部材名	材種	断面		長さ	ネット	全面積	塗装面積								備考		
1	RWEB	PL	2781*	18	9715		54.03	A	27.02	B	27.02				K	54.03	R	
1	UFLG	PL	600*	34	9700		11.64	A	2.91	B	2.91	C	5.24	CM	0.58	K	11.64	R
1	LFLG	PL	1350*	20	9700		26.19	A	13.62	B	12.57				K	26.19	R	
4	VSTF	PL	170*	14	2861		3.89			B	3.89				K	3.89	WR	
2	HSTF	PL	180*	18	1365		0.98			B	0.98				K	0.98	WR	
2	HSTF	PL	180*	18	1364		0.98			B	0.98				K	0.98	WR	
1	HSTF	PL	180*	18	1365		0.49			B	0.49				K	0.49	WR	
1	HSTF	PL	180*	18	830		0.30			B	0.30				K	0.30	WR	
1	HSTF	PL	180*	18	508		0.18			B	0.18				K	0.18	WR	
2	LRIB	PL	240*	26	9680		9.29			B	9.29				K	9.29		
160		STUD	22 φ* 200					C	2.40									
1	MIZU	FB	50*	6	503		0.05			B	0.05				K	0.05	LFLG水抜き	
1	MIZU	FB	50*	6	540		0.05			B	0.05				K	0.05	LFLG水抜き	
1	MIZU	PL	75*	22	75	55	0.01	A	0.01						K	0.01	LFLG水抜き	
2	CONN	PL	171*	14	237		0.16			B	0.16				K	0.16	C6	
1	VSTF	PL	230*	18	2447		1.13			B	1.13				K	1.13	C6	
1	CONN	PL	388*	18	516	70	0.28			B	0.28				K	0.28	C6	
1	YR-F	PL	370*	12	1488		1.10			B	1.10				K	1.10	C6	
1	YR-W	PL	388*	9	1483		1.15			B	1.15				K	1.15	C6	
1	VSTF	PL	170*	14	2419		0.82			B	0.82				K	0.82	R6	
1	YR-F	PL	220*	10	1488		0.65			B	0.65				K	0.65	R6	
1	YR-W	PL	390*	9	1484		1.16			B	1.16				K	1.16	R6	
1	VSTF	PL	170*	14	2420		0.82			B	0.82				K	0.82	R7	
1	YR-F	PL	220*	10	1488		0.65			B	0.65				K	0.65	R7	
1	YR-W	PL	390*	9	1484		1.16			B	1.16				K	1.16	R7	
BLOCK-5								A	43.56	B	67.79	C	7.64	CM	0.58	K	117.16	
G2-R側								A	167.79	B	254.84	C	28.25	CM	2.23	K	445.00	
主桁								A	902.18	B	1118.25	C	130.27	CM	9.65	K	2139.70	

塗装計算書

(単位：mm, m²)

徳島環状線 P13-P14 横継手 G1 JOINT-1																
員数	部材名	材種	断面	長さ	ネット	全面積	塗装面積								備考	
1	SPL	PL	500* 12	800		0.80				F	0.40	J	0.80	K	0.80	UF-U
2	SPL	PL	200* 15	800		0.64	D	0.32				J	0.64	K	0.64	UF-L
40		TCB	M 22* 85			0.20	G	0.02	H	0.02	I	0.17				UFLG
6		STUD	22 φ * 200				C	0.09								
1	SPL	PL	500* 12	800		0.80				F	0.40	J	0.80	K	0.80	UF-U
2	SPL	PL	200* 15	800		0.64	D	0.32				J	0.64	K	0.64	UF-L
40		TCB	M 22* 85			0.20	G	0.02	H	0.02	I	0.17				UFLG
6		STUD	22 φ * 200				C	0.09								
1	SPL	PL	460* 9	330		0.30			E	0.15		J	0.30	K	0.30	LF-UI
3	SPL	PL	440* 9	330		0.87			E	0.44		J	0.87	K	0.87	LF-UI
1	SPL	PL	460* 9	330		0.30			E	0.15		J	0.30	K	0.30	LF-UI
1	SPL	PL	2560* 9	330		1.69	D	0.84				J	1.69	K	1.69	LF-L
96		TCB	M 22* 65			0.49	G	0.08	H	0.40						LFLG
1	SPL	PL	2717* 9	480		2.61	D	1.30				J	2.61	K	2.61	LWEBO
1	SPL	PL	2717* 9	480		2.61			E	1.30		J	2.61	K	2.61	LWEBI
162		TCB	M 22* 70			0.82	G	0.14	H	0.68						LWEB
6		HTB	M 22* 75			0.04	G	0.01	H	0.03						LWEB
1	SPL	PL	2732* 9	480		2.62			E	1.31		J	2.62	K	2.62	RWEBI
1	SPL	PL	2732* 9	480		2.62	D	1.31				J	2.62	K	2.62	RWEBO
162		TCB	M 22* 70			0.82	G	0.14	H	0.68						RWEB
6		HTB	M 22* 75			0.04	G	0.01	H	0.03						RWEB
8	SPL	PL	95* 16	630		0.96			E	0.48		J	0.96	K	0.96	LRIB
32		TCB	M 22* 85			0.16			H	0.16						LRIB
JOINT-1							C	0.18	D	4.09	E	3.83	F	0.80	G	0.42
							H	2.02	I	0.34	J	17.46	K	17.46		

塗装計算書

(単位：mm, m²)

徳島環状線 P13-P14 横継手 G1 JOINT-2																
員数	部材名	材種	断面	長さ	ネット	全面積	塗装面積							備考		
1	SPL	PL	500* 12	800		0.80				F	0.40	J	0.80	K	0.80	UF-U
2	SPL	PL	200* 15	800		0.64	D	0.32				J	0.64	K	0.64	UF-L
40		TCB	M 22* 85			0.20	G	0.02	H	0.02	I	0.17				UFLG
4		STUD	22 φ * 200				C	0.06								
1	SPL	PL	500* 12	800		0.80				F	0.40	J	0.80	K	0.80	UF-U
2	SPL	PL	200* 15	800		0.64	D	0.32				J	0.64	K	0.64	UF-L
40		TCB	M 22* 85			0.20	G	0.02	H	0.02	I	0.17				UFLG
4		STUD	22 φ * 200				C	0.06								
1	SPL	PL	460* 9	330		0.30			E	0.15		J	0.30	K	0.30	LF-UI
3	SPL	PL	440* 9	330		0.87			E	0.44		J	0.87	K	0.87	LF-UI
1	SPL	PL	460* 9	330		0.30			E	0.15		J	0.30	K	0.30	LF-UI
1	SPL	PL	2560* 9	330		1.69	D	0.84				J	1.69	K	1.69	LF-L
96		TCB	M 22* 65			0.49	G	0.08	H	0.40						LFLG
1	SPL	PL	2704* 9	480		2.60	D	1.30				J	2.60	K	2.60	LWEBO
1	SPL	PL	2704* 9	480		2.60			E	1.30		J	2.60	K	2.60	LWEBI
162		TCB	M 22* 70			0.82	G	0.14	H	0.68						LWEB
6		HTB	M 22* 75			0.04	G	0.01	H	0.03						LWEB
1	SPL	PL	2745* 9	480		2.64			E	1.32		J	2.64	K	2.64	RWEBI
1	SPL	PL	2745* 9	480		2.64	D	1.32				J	2.64	K	2.64	RWEBO
162		TCB	M 22* 70			0.82	G	0.14	H	0.68						RWEB
6		HTB	M 22* 75			0.04	G	0.01	H	0.03						RWEB
8	SPL	PL	95* 16	630		0.96			E	0.48		J	0.96	K	0.96	LRIB
32		TCB	M 22* 85			0.16			H	0.16						LRIB
JOINT-2							C	0.12	D	4.10	E	3.84	F	0.80	G	0.42
							H	2.02	I	0.34	J	17.48	K	17.48		

塗装計算書

(単位：mm, m²)

徳島環状線 P13-P14 横継手 G1 JOINT-3																	
員数	部材名	材種	断面	長さ	ネット	全面積	塗装面積								備考		
1	SPL	PL	500* 12	800		0.80				F	0.40	J	0.80	K	0.80	UF-U	
2	SPL	PL	200* 15	800		0.64	D	0.32				J	0.64	K	0.64	UF-L	
40		TCB	M 22* 85			0.20	G	0.02	H	0.02	I	0.17				UFLG	
4		STUD	22 φ * 200				C	0.06									
1	SPL	PL	500* 12	800		0.80				F	0.40	J	0.80	K	0.80	UF-U	
2	SPL	PL	200* 15	800		0.64	D	0.32				J	0.64	K	0.64	UF-L	
40		TCB	M 22* 85			0.20	G	0.02	H	0.02	I	0.17				UFLG	
4		STUD	22 φ * 200				C	0.06									
1	SPL	PL	460* 9	330		0.30			E	0.15		J	0.30	K	0.30	LF-UI	
3	SPL	PL	440* 9	330		0.87			E	0.44		J	0.87	K	0.87	LF-UI	
1	SPL	PL	460* 9	330		0.30			E	0.15		J	0.30	K	0.30	LF-UI	
1	SPL	PL	2560* 9	330		1.69	D	0.84				J	1.69	K	1.69	LF-L	
96		TCB	M 22* 70			0.49	G	0.08	H	0.40						LFLG	
1	FILL	PL	2560* 2.3	165		0.84						J	0.84	K	0.84	LF-L	
1	SPL	PL	2690* 9	480		2.58	D	1.29				J	2.58	K	2.58	LWEBO	
1	SPL	PL	2690* 9	480		2.58			E	1.29		J	2.58	K	2.58	LWEBI	
162		TCB	M 22* 70			0.82	G	0.14	H	0.68						LWEB	
6		HTB	M 22* 75			0.04	G	0.01	H	0.03						LWEB	
1	SPL	PL	2759* 9	480		2.65			E	1.32		J	2.65	K	2.65	RWEBI	
1	SPL	PL	2759* 9	480		2.65	D	1.32				J	2.65	K	2.65	RWEBO	
162		TCB	M 22* 70			0.82	G	0.14	H	0.68						RWEB	
6		HTB	M 22* 75			0.04	G	0.01	H	0.03						RWEB	
8	SPL	PL	95* 16	630		0.96			E	0.48		J	0.96	K	0.96	LRIB	
32		TCB	M 22* 85			0.16			H	0.16						LRIB	
JOINT-3							C	0.12	D	4.09	E	3.83	F	0.80	G	0.42	
							H	2.02	I	0.34	J	18.30	K	18.30			

塗装計算書

(単位：mm, m²)

徳島環状線 P13-P14 横継手 G1 JOINT-4																
員数	部材名	材種	断面	長さ	ネット	全面積	塗装面積							備考		
1	SPL	PL	500* 12	650		0.65				F	0.33	J	0.65	K	0.65	UF-U
2	SPL	PL	200* 16	650		0.52	D	0.26				J	0.52	K	0.52	UF-L
32		TCB	M 22* 100			0.16	G	0.01	H	0.01	I	0.13				UFLG
2	FILL	PL	200* 15	325		0.26						J	0.26	K	0.26	UF-L
4		STUD	22 φ* 200				C	0.06								
1	SPL	PL	500* 12	650		0.65				F	0.33	J	0.65	K	0.65	UF-U
2	SPL	PL	200* 16	650		0.52	D	0.26				J	0.52	K	0.52	UF-L
32		TCB	M 22* 100			0.16	G	0.01	H	0.01	I	0.13				UFLG
2	FILL	PL	200* 15	325		0.26						J	0.26	K	0.26	UF-L
4		STUD	22 φ* 200				C	0.06								
1	SPL	PL	460* 9	330		0.30			E	0.15		J	0.30	K	0.30	LF-UI
3	SPL	PL	440* 9	330		0.87			E	0.44		J	0.87	K	0.87	LF-UI
1	SPL	PL	460* 9	330		0.30			E	0.15		J	0.30	K	0.30	LF-UI
1	SPL	PL	2560* 9	330		1.69	D	0.84				J	1.69	K	1.69	LF-L
96		TCB	M 22* 75			0.49	G	0.08	H	0.40						LFLG
1	FILL	PL	2560* 6	165		0.84						J	0.84	K	0.84	LF-L
1	SPL	PL	2680* 9	480		2.57	D	1.29				J	2.57	K	2.57	LWEBO
1	SPL	PL	2680* 9	480		2.57			E	1.29		J	2.57	K	2.57	LWEBI
156		TCB	M 22* 75			0.79	G	0.13	H	0.66						LWEB
6		HTB	M 22* 80			0.04	G	0.01	H	0.03						LWEB
1	FILL	PL	2679* 4.5	240		1.29						J	1.29	K	1.29	LWEBO
1	SPL	PL	2771* 9	480		2.66			E	1.33		J	2.66	K	2.66	RWEBI
1	SPL	PL	2771* 9	480		2.66	D	1.33				J	2.66	K	2.66	RWEBO
162		TCB	M 22* 75			0.82	G	0.14	H	0.68						RWEB
6		HTB	M 22* 80			0.04	G	0.01	H	0.03						RWEB
1	FILL	PL	2770* 4.5	240		1.33						J	1.33	K	1.33	RWEBO
8	SPL	PL	95* 16	630		0.96			E	0.48		J	0.96	K	0.96	LRIB
32		TCB	M 22* 95			0.16			H	0.16						LRIB
4	FILL	PL	95* 10	305		0.23						J	0.23	K	0.23	LRIB
JOINT-4							C	0.12	D	3.98	E	3.84	F	0.66	G	0.39
							H	1.98	I	0.26	J	21.13	K	21.13		

塗装計算書

(単位：mm, m²)

徳島環状線 P13-P14 横継手 G1 JOINT-5																
員数	部材名	材種	断面	長さ	ネット	全面積	塗装面積							備考		
1	SPL	PL	500* 22	1850		1.85				F	0.93	J	1.85	K	1.85	UF-U
2	SPL	PL	200* 29	1850		1.48	D	0.74				J	1.48	K	1.48	UF-L
96		TCB	M 22* 130			0.49	G	0.04	H	0.04	I	0.40				UFLG
2	FILL	PL	200* 10	925		0.74						J	0.74	K	0.74	UF-L
4		STUD	22 φ* 200				C	0.06								
1	SPL	PL	500* 22	1850		1.85				F	0.93	J	1.85	K	1.85	UF-U
2	SPL	PL	200* 29	1850		1.48	D	0.74				J	1.48	K	1.48	UF-L
96		TCB	M 22* 130			0.49	G	0.04	H	0.04	I	0.40				UFLG
2	FILL	PL	200* 10	925		0.74						J	0.74	K	0.74	UF-L
4		STUD	22 φ* 200				C	0.06								
1	SPL	PL	460* 13	780		0.72			E	0.36		J	0.72	K	0.72	LF-UI
3	SPL	PL	440* 13	780		2.06			E	1.03		J	2.06	K	2.06	LF-UI
1	SPL	PL	460* 13	780		0.72			E	0.36		J	0.72	K	0.72	LF-UI
1	SPL	PL	2560* 11	780		3.99	D	2.00				J	3.99	K	3.99	LF-L
240		TCB	M 22* 85			1.21	G	0.21	H	1.01						LFLG
1	FILL	PL	2560* 4.5	390		2.00						J	2.00	K	2.00	LF-L
1	SPL	PL	2665* 11	780		4.16	D	2.08				J	4.16	K	4.16	LWEBO
1	SPL	PL	2665* 11	780		4.16			E	2.08		J	4.16	K	4.16	LWEBI
260		TCB	M 22* 75			1.32	G	0.22	H	1.09						LWEB
10		HTB	M 22* 80			0.07	G	0.02	H	0.05						LWEB
1	SPL	PL	2756* 11	780		4.30			E	2.15		J	4.30	K	4.30	RWEBI
1	SPL	PL	2756* 11	780		4.30	D	2.15				J	4.30	K	4.30	RWEBO
270		TCB	M 22* 75			1.37	G	0.23	H	1.13						RWEB
10		HTB	M 22* 80			0.07	G	0.02	H	0.05						RWEB
8	SPL	PL	175* 18	930		2.60			E	1.30		J	2.60	K	2.60	LRIB
96		TCB	M 22* 100			0.49			H	0.49						LRIB
JOINT-5							C	0.12	D	7.71	E	7.28	F	1.86	G	0.78
							H	3.90	I	0.80	J	37.15	K	37.15		
G1							C	0.66	D	23.97	E	22.62	F	4.92	G	2.43
							H	11.94	I	2.08	J	111.52	K	111.52		

塗装計算書

(単位：mm, m²)

徳島環状線 P13-P14 横継手 G2 JOINT-1																
員数	部材名	材種	断面	長さ	ネット	全面積	塗装面積							備考		
1	SPL	PL	500* 12	800		0.80				F	0.40	J	0.80	K	0.80	UF-U
2	SPL	PL	200* 15	800		0.64	D	0.32				J	0.64	K	0.64	UF-L
40		TCB	M 22* 85			0.20	G	0.02	H	0.02	I	0.17				UFLG
6		STUD	22 φ * 200				C	0.09								
1	SPL	PL	500* 12	800		0.80				F	0.40	J	0.80	K	0.80	UF-U
2	SPL	PL	200* 15	800		0.64	D	0.32				J	0.64	K	0.64	UF-L
40		TCB	M 22* 85			0.20	G	0.02	H	0.02	I	0.17				UFLG
6		STUD	22 φ * 200				C	0.09								
1	SPL	PL	460* 9	330		0.30			E	0.15		J	0.30	K	0.30	LF-UI
3	SPL	PL	440* 9	330		0.87			E	0.44		J	0.87	K	0.87	LF-UI
1	SPL	PL	460* 9	330		0.30			E	0.15		J	0.30	K	0.30	LF-UI
1	SPL	PL	2560* 9	330		1.69	D	0.84				J	1.69	K	1.69	LF-L
96		TCB	M 22* 65			0.49	G	0.08	H	0.40						LFLG
1	SPL	PL	2771* 9	480		2.66	D	1.33				J	2.66	K	2.66	LWEBO
1	SPL	PL	2771* 9	480		2.66			E	1.33		J	2.66	K	2.66	LWEBI
162		TCB	M 22* 70			0.82	G	0.14	H	0.68						LWEB
6		HTB	M 22* 75			0.04	G	0.01	H	0.03						LWEB
1	SPL	PL	2680* 9	480		2.57			E	1.29		J	2.57	K	2.57	RWEBI
1	SPL	PL	2680* 9	480		2.57	D	1.29				J	2.57	K	2.57	RWEBO
156		TCB	M 22* 70			0.79	G	0.13	H	0.66						RWEB
6		HTB	M 22* 75			0.04	G	0.01	H	0.03						RWEB
8	SPL	PL	95* 16	630		0.96			E	0.48		J	0.96	K	0.96	LRIB
32		TCB	M 22* 85			0.16			H	0.16						LRIB
JOINT-1							C	0.18	D	4.10	E	3.84	F	0.80	G	0.41
							H	2.00	I	0.34	J	17.46	K	17.46		

塗装計算書

(単位：mm, m²)

徳島環状線 P13-P14 横継手 G2 JOINT-2																
員数	部材名	材種	断面	長さ	ネット	全面積	塗装面積							備考		
1	SPL	PL	500* 12	800		0.80				F	0.40	J	0.80	K	0.80	UF-U
2	SPL	PL	200* 15	800		0.64	D	0.32				J	0.64	K	0.64	UF-L
40		TCB	M 22* 85			0.20	G	0.02	H	0.02	I	0.17				UFLG
4		STUD	22 φ* 200				C	0.06								
1	SPL	PL	500* 12	800		0.80				F	0.40	J	0.80	K	0.80	UF-U
2	SPL	PL	200* 15	800		0.64	D	0.32				J	0.64	K	0.64	UF-L
40		TCB	M 22* 85			0.20	G	0.02	H	0.02	I	0.17				UFLG
4		STUD	22 φ* 200				C	0.06								
1	SPL	PL	460* 9	330		0.30			E	0.15		J	0.30	K	0.30	LF-UI
3	SPL	PL	440* 9	330		0.87			E	0.44		J	0.87	K	0.87	LF-UI
1	SPL	PL	460* 9	330		0.30			E	0.15		J	0.30	K	0.30	LF-UI
1	SPL	PL	2560* 9	330		1.69	D	0.84				J	1.69	K	1.69	LF-L
96		TCB	M 22* 65			0.49	G	0.08	H	0.40						LFLG
1	SPL	PL	2771* 9	480		2.66	D	1.33				J	2.66	K	2.66	LWEBO
1	SPL	PL	2771* 9	480		2.66			E	1.33		J	2.66	K	2.66	LWEBI
162		TCB	M 22* 70			0.82	G	0.14	H	0.68						LWEB
6		HTB	M 22* 75			0.04	G	0.01	H	0.03						LWEB
1	SPL	PL	2680* 9	480		2.57			E	1.29		J	2.57	K	2.57	RWEBI
1	SPL	PL	2680* 9	480		2.57	D	1.29				J	2.57	K	2.57	RWEBO
156		TCB	M 22* 70			0.79	G	0.13	H	0.66						RWEB
6		HTB	M 22* 75			0.04	G	0.01	H	0.03						RWEB
8	SPL	PL	95* 16	630		0.96			E	0.48		J	0.96	K	0.96	LRIB
32		TCB	M 22* 85			0.16			H	0.16						LRIB
JOINT-2							C	0.12	D	4.10	E	3.84	F	0.80	G	0.41
							H	2.00	I	0.34	J	17.46	K	17.46		

塗装計算書

(単位：mm, m²)

徳島環状線 P13-P14 横継手 G2 JOINT-3																	
員数	部材名	材種	断面	長さ	ネット	全面積	塗装面積							備考			
1	SPL	PL	500* 12	800		0.80				F	0.40	J	0.80	K	0.80	UF-U	
2	SPL	PL	200* 15	800		0.64	D	0.32				J	0.64	K	0.64	UF-L	
40		TCB	M 22* 85			0.20	G	0.02	H	0.02	I	0.17				UFLG	
4		STUD	22 φ* 200				C	0.06									
1	SPL	PL	500* 12	800		0.80				F	0.40	J	0.80	K	0.80	UF-U	
2	SPL	PL	200* 15	800		0.64	D	0.32				J	0.64	K	0.64	UF-L	
40		TCB	M 22* 85			0.20	G	0.02	H	0.02	I	0.17				UFLG	
4		STUD	22 φ* 200				C	0.06									
1	SPL	PL	460* 9	330		0.30			E	0.15		J	0.30	K	0.30	LF-UI	
3	SPL	PL	440* 9	330		0.87			E	0.44		J	0.87	K	0.87	LF-UI	
1	SPL	PL	460* 9	330		0.30			E	0.15		J	0.30	K	0.30	LF-UI	
1	SPL	PL	2560* 9	330		1.69	D	0.84				J	1.69	K	1.69	LF-L	
96		TCB	M 22* 70			0.49	G	0.08	H	0.40						LFLG	
1	FILL	PL	2560* 2.3	165		0.84						J	0.84	K	0.84	LF-L	
1	SPL	PL	2771* 9	480		2.66	D	1.33				J	2.66	K	2.66	LWEBO	
1	SPL	PL	2771* 9	480		2.66			E	1.33		J	2.66	K	2.66	LWEBI	
162		TCB	M 22* 70			0.82	G	0.14	H	0.68						LWEB	
6		HTB	M 22* 75			0.04	G	0.01	H	0.03						LWEB	
1	SPL	PL	2680* 9	480		2.57			E	1.29		J	2.57	K	2.57	RWEBI	
1	SPL	PL	2680* 9	480		2.57	D	1.29				J	2.57	K	2.57	RWEBO	
156		TCB	M 22* 70			0.79	G	0.13	H	0.66						RWEB	
6		HTB	M 22* 75			0.04	G	0.01	H	0.03						RWEB	
8	SPL	PL	95* 16	630		0.96			E	0.48		J	0.96	K	0.96	LRIB	
32		TCB	M 22* 85			0.16			H	0.16						LRIB	
JOINT-3							C	0.12	D	4.10	E	3.84	F	0.80	G	0.41	
							H	2.00	I	0.34	J	18.30	K	18.30			

塗装計算書

(単位：mm, m²)

徳島環状線 P13-P14 横継手 G2 JOINT-4																	
員数	部材名	材種	断面	長さ	ネット	全面積	塗装面積							備考			
1	SPL	PL	500* 12	650		0.65				F	0.33	J	0.65	K	0.65	UF-U	
2	SPL	PL	200* 16	650		0.52	D	0.26				J	0.52	K	0.52	UF-L	
32		TCB	M 22* 100			0.16	G	0.01	H	0.01	I	0.13				UFLG	
2	FILL	PL	200* 15	325		0.26						J	0.26	K	0.26	UF-L	
4		STUD	22 φ* 200				C	0.06									
1	SPL	PL	500* 12	650		0.65				F	0.33	J	0.65	K	0.65	UF-U	
2	SPL	PL	200* 16	650		0.52	D	0.26				J	0.52	K	0.52	UF-L	
32		TCB	M 22* 100			0.16	G	0.01	H	0.01	I	0.13				UFLG	
2	FILL	PL	200* 15	325		0.26						J	0.26	K	0.26	UF-L	
4		STUD	22 φ* 200				C	0.06									
1	SPL	PL	460* 9	330		0.30			E	0.15		J	0.30	K	0.30	LF-UI	
3	SPL	PL	440* 9	330		0.87			E	0.44		J	0.87	K	0.87	LF-UI	
1	SPL	PL	460* 9	330		0.30			E	0.15		J	0.30	K	0.30	LF-UI	
1	SPL	PL	2560* 9	330		1.69	D	0.84				J	1.69	K	1.69	LF-L	
96		TCB	M 22* 75			0.49	G	0.08	H	0.40						LFLG	
1	FILL	PL	2560* 6	165		0.84						J	0.84	K	0.84	LF-L	
1	SPL	PL	2771* 9	480		2.66	D	1.33				J	2.66	K	2.66	LWEBO	
1	SPL	PL	2771* 9	480		2.66			E	1.33		J	2.66	K	2.66	LWEBI	
162		TCB	M 22* 75			0.82	G	0.14	H	0.68						LWEB	
6		HTB	M 22* 80			0.04	G	0.01	H	0.03						LWEB	
1	FILL	PL	2770* 4.5	240		1.33						J	1.33	K	1.33	LWEBO	
1	SPL	PL	2680* 9	480		2.57			E	1.29		J	2.57	K	2.57	RWEBI	
1	SPL	PL	2680* 9	480		2.57	D	1.29				J	2.57	K	2.57	RWEBO	
156		TCB	M 22* 75			0.79	G	0.13	H	0.66						RWEB	
6		HTB	M 22* 80			0.04	G	0.01	H	0.03						RWEB	
1	FILL	PL	2679* 4.5	240		1.29						J	1.29	K	1.29	RWEBO	
8	SPL	PL	95* 16	630		0.96			E	0.48		J	0.96	K	0.96	LRIB	
32		TCB	M 22* 95			0.16			H	0.16						LRIB	
4	FILL	PL	95* 10	305		0.23						J	0.23	K	0.23	LRIB	
						JOINT-4		C	0.12	D	3.98	E	3.84	F	0.66	G	0.39
								H	1.98	I	0.26	J	21.13	K	21.13		

徳島環状線 P13-P14 横継手 G2 JOINT-5																
員数	部材名	材種	断面	長さ	ネット	全面積	塗装面積								備考	
1	SPL	PL	500* 22	1850		1.85				F	0.93	J	1.85	K	1.85	UF-U
2	SPL	PL	200* 29	1850		1.48	D	0.74				J	1.48	K	1.48	UF-L
96		TCB	M 22* 130			0.49	G	0.04	H	0.04	I	0.40				UFLG
2	FILL	PL	200* 10	925		0.74						J	0.74	K	0.74	UF-L
4		STUD	22 φ* 200				C	0.06								
1	SPL	PL	500* 22	1850		1.85				F	0.93	J	1.85	K	1.85	UF-U
2	SPL	PL	200* 29	1850		1.48	D	0.74				J	1.48	K	1.48	UF-L
96		TCB	M 22* 130			0.49	G	0.04	H	0.04	I	0.40				UFLG
2	FILL	PL	200* 10	925		0.74						J	0.74	K	0.74	UF-L
4		STUD	22 φ* 200				C	0.06								
1	SPL	PL	460* 13	780		0.72			E	0.36		J	0.72	K	0.72	LF-UI
3	SPL	PL	440* 13	780		2.06			E	1.03		J	2.06	K	2.06	LF-UI
1	SPL	PL	460* 13	780		0.72			E	0.36		J	0.72	K	0.72	LF-UI
1	SPL	PL	2560* 11	780		3.99	D	2.00				J	3.99	K	3.99	LF-L
240		TCB	M 22* 85			1.21	G	0.21	H	1.01						LFLG
1	FILL	PL	2560* 4.5	390		2.00						J	2.00	K	2.00	LF-L
1	SPL	PL	2756* 11	780		4.30	D	2.15				J	4.30	K	4.30	LWEBO
1	SPL	PL	2756* 11	780		4.30			E	2.15		J	4.30	K	4.30	LWEBI
270		TCB	M 22* 75			1.37	G	0.23	H	1.13						LWEB
10		HTB	M 22* 80			0.07	G	0.02	H	0.05						LWEB
1	SPL	PL	2665* 11	780		4.16			E	2.08		J	4.16	K	4.16	RWEBI
1	SPL	PL	2665* 11	780		4.16	D	2.08				J	4.16	K	4.16	RWEBO
260		TCB	M 22* 75			1.32	G	0.22	H	1.09						RWEB
10		HTB	M 22* 80			0.07	G	0.02	H	0.05						RWEB
8	SPL	PL	175* 18	930		2.60			E	1.30		J	2.60	K	2.60	LRIB
96		TCB	M 22* 100			0.49			H	0.49						LRIB
JOINT-5							C	0.12	D	7.71	E	7.28	F	1.86	G	0.78
							H	3.90	I	0.80	J	37.15	K	37.15		
G2							C	0.66	D	23.99	E	22.64	F	4.92	G	2.40
							H	11.88	I	2.08	J	111.50	K	111.50		
横継手							C	1.32	D	47.96	E	45.26	F	9.84	G	4.83
							H	23.82	I	4.16	J	223.02	K	223.02		

塗装計算書

(単位 : mm, m²)

徳島環状線 P13-P14 縦継手 G1 BLOCK-2																	
員数	部材名	材種	断面		長さ	ネット	全面積	塗装面積							備考		
2	SPL	PL	320*	9	513		0.66	D	0.16	E	0.16		J	0.66	K	0.66	
14		TCB	M 22*	65			0.07	G	0.01	H	0.06						
2	SPL	PL	320*	9	2792		3.57	D	0.89	E	0.89		J	3.57	K	3.57	
58		TCB	M 22*	65			0.29	G	0.05	H	0.24						
2	SPL	PL	320*	9	2865		3.67	D	0.92	E	0.92		J	3.67	K	3.67	
58		TCB	M 22*	65			0.29	G	0.05	H	0.24						
2	SPL	PL	320*	9	2184		2.80	D	0.70	E	0.70		J	2.80	K	2.80	
42		TCB	M 22*	65			0.21	G	0.04	H	0.18						
2	SPL	PL	268*	12	320		0.34			D	0.17		J	0.34	K	0.34	C1-W
12		TCB	M 22*	70			0.06			H	0.06						C1-W
1	SPL	PL	360*	9	320		0.23			D	0.12		J	0.23	K	0.23	C1-L
2	SPL	PL	155*	9	320		0.20			D	0.10		J	0.20	K	0.20	C1-L
16		TCB	M 22*	65			0.08			H	0.08						C1-L
2	SPL	PL	270*	10	320		0.35			E	0.17		J	0.35	K	0.35	R1-W
12		TCB	M 22*	65			0.06			H	0.06						R1-W
1	SPL	PL	210*	9	320		0.13			E	0.07		J	0.13	K	0.13	R1-L
2	SPL	PL	80*	9	320		0.10			E	0.05		J	0.10	K	0.10	R1-L
8		TCB	M 22*	65			0.04			H	0.04						R1-L
2	SPL	PL	270*	10	320		0.35			E	0.17		J	0.35	K	0.35	R2-W
12		TCB	M 22*	65			0.06			H	0.06						R2-W
1	SPL	PL	210*	9	320		0.13			E	0.07		J	0.13	K	0.13	R2-L
2	SPL	PL	80*	9	320		0.10			E	0.05		J	0.10	K	0.10	R2-L
8		TCB	M 22*	65			0.04			H	0.04						R2-L
BLOCK-2							D	3.06	E	3.25	G	0.15	H	1.06	J	12.63	
							K	12.63									

塗装計算書

(単位：mm, m²)

徳島環状線 P13-P14 縦継手 G1 BLOCK-3																	
員数	部材名	材種	断面	長さ	ネット	全面積	塗装面積								備考		
							D	E	F	G	H	I	J	K		L	
2	SPL	PL	320* 9	331		0.42	D	0.11	E	0.11			J	0.42	K	0.42	
10		TCB	M 22* 65			0.05	G	0.01	H	0.04							
2	SPL	PL	320* 9	2864		3.67	D	0.92	E	0.92			J	3.67	K	3.67	
58		TCB	M 22* 65			0.29	G	0.05	H	0.24							
2	SPL	PL	320* 9	2864		3.67	D	0.92	E	0.92			J	3.67	K	3.67	
58		TCB	M 22* 65			0.29	G	0.05	H	0.24							
2	SPL	PL	320* 9	2862		3.66	D	0.92	E	0.92			J	3.66	K	3.66	
58		TCB	M 22* 65			0.29	G	0.05	H	0.24							
2	SPL	PL	320* 9	331		0.42	D	0.11	E	0.11			J	0.42	K	0.42	
10		TCB	M 22* 65			0.05	G	0.01	H	0.04							
2	SPL	PL	268* 12	320		0.34			D	0.17			J	0.34	K	0.34	C2-W
12		TCB	M 22* 70			0.06			H	0.06							C2-W
1	SPL	PL	360* 9	320		0.23			D	0.12			J	0.23	K	0.23	C2-L
2	SPL	PL	155* 9	320		0.20			D	0.10			J	0.20	K	0.20	C2-L
16		TCB	M 22* 65			0.08			H	0.08							C2-L
2	SPL	PL	268* 12	320		0.34			D	0.17			J	0.34	K	0.34	C3-W
12		TCB	M 22* 70			0.06			H	0.06							C3-W
1	SPL	PL	360* 9	320		0.23			D	0.12			J	0.23	K	0.23	C3-L
2	SPL	PL	155* 9	320		0.20			D	0.10			J	0.20	K	0.20	C3-L
16		TCB	M 22* 65			0.08			H	0.08							C3-L
2	SPL	PL	270* 10	320		0.35			E	0.17			J	0.35	K	0.35	R3-W
12		TCB	M 22* 65			0.06			H	0.06							R3-W
1	SPL	PL	210* 9	320		0.13			E	0.07			J	0.13	K	0.13	R3-L
2	SPL	PL	80* 9	320		0.10			E	0.05			J	0.10	K	0.10	R3-L
8		TCB	M 22* 65			0.04			H	0.04							R3-L
2	SPL	PL	270* 10	320		0.35			E	0.17			J	0.35	K	0.35	R4-W
12		TCB	M 22* 65			0.06			H	0.06							R4-W
1	SPL	PL	210* 9	320		0.13			E	0.07			J	0.13	K	0.13	R4-L
2	SPL	PL	80* 9	320		0.10			E	0.05			J	0.10	K	0.10	R4-L
8		TCB	M 22* 65			0.04			H	0.04							R4-L
BLOCK-3							D	3.76	E	3.56	G	0.17	H	1.28	J	14.54	
							K	14.54									

塗装計算書

(単位：mm, m²)

徳島環状線 P13-P14 縦継手 G1 BLOCK-4																		
員数	部材名	材種	断面		長さ	ネット	全面積	塗装面積								備考		
2	SPL	PL	320*	9	2182		2.79	D	0.70	E	0.70		J	2.79	K	2.79		
42		TCB	M 22*	70			0.21	G	0.04	H	0.18							
2	SPL	PL	320*	9	2861		3.66	D	0.92	E	0.92		J	3.66	K	3.66		
58		TCB	M 22*	70			0.29	G	0.05	H	0.24							
2	SPL	PL	320*	9	2861		3.66	D	0.92	E	0.92		J	3.66	K	3.66		
58		TCB	M 22*	70			0.29	G	0.05	H	0.24							
2	SPL	PL	320*	9	680		0.87	D	0.22	E	0.22		J	0.87	K	0.87		
14		TCB	M 22*	70			0.07	G	0.01	H	0.06							
2	SPL	PL	268*	12	320		0.34			D	0.17		J	0.34	K	0.34	C4-W	
12		TCB	M 22*	70			0.06			H	0.06						C4-W	
1	SPL	PL	360*	9	320		0.23			D	0.12		J	0.23	K	0.23	C4-L	
2	SPL	PL	155*	9	320		0.20			D	0.10		J	0.20	K	0.20	C4-L	
16		TCB	M 22*	65			0.08			H	0.08						C4-L	
2	SPL	PL	268*	12	320		0.34			D	0.17		J	0.34	K	0.34	C5-W	
12		TCB	M 22*	70			0.06			H	0.06						C5-W	
1	SPL	PL	360*	9	320		0.23			D	0.12		J	0.23	K	0.23	C5-L	
2	SPL	PL	155*	9	320		0.20			D	0.10		J	0.20	K	0.20	C5-L	
16		TCB	M 22*	65			0.08			H	0.08						C5-L	
2	SPL	PL	270*	10	320		0.35			E	0.17		J	0.35	K	0.35	R5-W	
12		TCB	M 22*	65			0.06			H	0.06						R5-W	
1	SPL	PL	210*	9	320		0.13			E	0.07		J	0.13	K	0.13	R5-L	
2	SPL	PL	80*	9	320		0.10			E	0.05		J	0.10	K	0.10	R5-L	
8		TCB	M 22*	65			0.04			H	0.04						R5-L	
BLOCK-4								D	3.54	E	3.05	G	0.15	H	1.10	J	13.10	
								K	13.10									

塗装計算書

(単位：mm, m²)

徳島環状線 P13-P14 縦継手 G2 BLOCK-2																			
員数	部材名	材種	断面		長さ	ネット	全面積	塗装面積								備考			
								D	E	F	G	H	I	J	K		L		
2	SPL	PL	320*	9	329		0.42	D	0.11	E	0.11			J	0.42	K	0.42		
10		TCB	M 22*	65			0.05	G	0.01	H	0.04								
2	SPL	PL	320*	9	2778		3.56	D	0.89	E	0.89			J	3.56	K	3.56		
58		TCB	M 22*	65			0.29	G	0.05	H	0.24								
2	SPL	PL	320*	9	2855		3.65	D	0.91	E	0.91			J	3.65	K	3.65		
58		TCB	M 22*	65			0.29	G	0.05	H	0.24								
2	SPL	PL	320*	9	2176		2.79	D	0.70	E	0.70			J	2.79	K	2.79		
42		TCB	M 22*	65			0.21	G	0.04	H	0.18								
2	SPL	PL	268*	12	320		0.34			D	0.17			J	0.34	K	0.34	C1-W	
12		TCB	M 22*	70			0.06			H	0.06							C1-W	
1	SPL	PL	360*	9	320		0.23			D	0.12			J	0.23	K	0.23	C1-L	
2	SPL	PL	155*	9	320		0.20			D	0.10			J	0.20	K	0.20	C1-L	
16		TCB	M 22*	65			0.08			H	0.08							C1-L	
2	SPL	PL	270*	10	320		0.35			E	0.17			J	0.35	K	0.35	R1-W	
12		TCB	M 22*	65			0.06			H	0.06							R1-W	
1	SPL	PL	210*	9	320		0.13			E	0.07			J	0.13	K	0.13	R1-L	
2	SPL	PL	80*	9	320		0.10			E	0.05			J	0.10	K	0.10	R1-L	
8		TCB	M 22*	65			0.04			H	0.04							R1-L	
2	SPL	PL	270*	10	320		0.35			E	0.17			J	0.35	K	0.35	R2-W	
12		TCB	M 22*	65			0.06			H	0.06							R2-W	
1	SPL	PL	210*	9	320		0.13			E	0.07			J	0.13	K	0.13	R2-L	
2	SPL	PL	80*	9	320		0.10			E	0.05			J	0.10	K	0.10	R2-L	
8		TCB	M 22*	65			0.04			H	0.04							R2-L	
BLOCK-2								D	3.00	E	3.19	G	0.15	H	1.04	J	12.35		
								K	12.35										

塗装計算書

(単位：mm, m²)

徳島環状線 P13-P14 縦継手 G2 BLOCK-3																			
員数	部材名	材種	断面		長さ	ネット	全面積	塗装面積								備考			
								D	E	F	G	H	I	J	K		L		
2	SPL	PL	320*	9	329		0.42	D	0.11	E	0.11			J	0.42	K	0.42		
10		TCB	M 22*	65			0.05	G	0.01	H	0.04								
2	SPL	PL	320*	9	2857		3.66	D	0.91	E	0.91			J	3.66	K	3.66		
58		TCB	M 22*	65			0.29	G	0.05	H	0.24								
2	SPL	PL	320*	9	2857		3.66	D	0.91	E	0.91			J	3.66	K	3.66		
58		TCB	M 22*	65			0.29	G	0.05	H	0.24								
2	SPL	PL	320*	9	2858		3.66	D	0.91	E	0.91			J	3.66	K	3.66		
58		TCB	M 22*	65			0.29	G	0.05	H	0.24								
2	SPL	PL	320*	9	329		0.42	D	0.11	E	0.11			J	0.42	K	0.42		
10		TCB	M 22*	65			0.05	G	0.01	H	0.04								
2	SPL	PL	268*	12	320		0.34			D	0.17			J	0.34	K	0.34	C2-W	
12		TCB	M 22*	70			0.06			H	0.06							C2-W	
1	SPL	PL	360*	9	320		0.23			D	0.12			J	0.23	K	0.23	C2-L	
2	SPL	PL	155*	9	320		0.20			D	0.10			J	0.20	K	0.20	C2-L	
16		TCB	M 22*	65			0.08			H	0.08							C2-L	
2	SPL	PL	268*	12	320		0.34			D	0.17			J	0.34	K	0.34	C3-W	
12		TCB	M 22*	70			0.06			H	0.06							C3-W	
1	SPL	PL	360*	9	320		0.23			D	0.12			J	0.23	K	0.23	C3-L	
2	SPL	PL	155*	9	320		0.20			D	0.10			J	0.20	K	0.20	C3-L	
16		TCB	M 22*	65			0.08			H	0.08							C3-L	
2	SPL	PL	270*	10	320		0.35			E	0.17			J	0.35	K	0.35	R3-W	
12		TCB	M 22*	65			0.06			H	0.06							R3-W	
1	SPL	PL	210*	9	320		0.13			E	0.07			J	0.13	K	0.13	R3-L	
2	SPL	PL	80*	9	320		0.10			E	0.05			J	0.10	K	0.10	R3-L	
8		TCB	M 22*	65			0.04			H	0.04							R3-L	
2	SPL	PL	270*	10	320		0.35			E	0.17			J	0.35	K	0.35	R4-W	
12		TCB	M 22*	65			0.06			H	0.06							R4-W	
1	SPL	PL	210*	9	320		0.13			E	0.07			J	0.13	K	0.13	R4-L	
2	SPL	PL	80*	9	320		0.10			E	0.05			J	0.10	K	0.10	R4-L	
8		TCB	M 22*	65			0.04			H	0.04							R4-L	
BLOCK-3								D	3.73	E	3.53	G	0.17	H	1.28	J	14.52		
								K	14.52										

塗装計算書

(単位：mm, m²)

徳島環状線 P13-P14 縦継手 G2 BLOCK-4																		
員数	部材名	材種	断面		長さ	ネット	全面積	塗装面積								備考		
2	SPL	PL	320*	9	2179		2.79	D	0.70	E	0.70		J	2.79	K	2.79		
42		TCB	M 22*	70			0.21	G	0.04	H	0.18							
2	SPL	PL	320*	9	2859		3.66	D	0.91	E	0.91		J	3.66	K	3.66		
58		TCB	M 22*	70			0.29	G	0.05	H	0.24							
2	SPL	PL	320*	9	2859		3.66	D	0.91	E	0.91		J	3.66	K	3.66		
58		TCB	M 22*	70			0.29	G	0.05	H	0.24							
2	SPL	PL	320*	9	680		0.87	D	0.22	E	0.22		J	0.87	K	0.87		
14		TCB	M 22*	70			0.07	G	0.01	H	0.06							
2	SPL	PL	268*	12	320		0.34			D	0.17		J	0.34	K	0.34	C4-W	
12		TCB	M 22*	70			0.06			H	0.06						C4-W	
1	SPL	PL	360*	9	320		0.23			D	0.12		J	0.23	K	0.23	C4-L	
2	SPL	PL	155*	9	320		0.20			D	0.10		J	0.20	K	0.20	C4-L	
16		TCB	M 22*	65			0.08			H	0.08						C4-L	
2	SPL	PL	268*	12	320		0.34			D	0.17		J	0.34	K	0.34	C5-W	
12		TCB	M 22*	70			0.06			H	0.06						C5-W	
1	SPL	PL	360*	9	320		0.23			D	0.12		J	0.23	K	0.23	C5-L	
2	SPL	PL	155*	9	320		0.20			D	0.10		J	0.20	K	0.20	C5-L	
16		TCB	M 22*	65			0.08			H	0.08						C5-L	
2	SPL	PL	270*	10	320		0.35			E	0.17		J	0.35	K	0.35	R5-W	
12		TCB	M 22*	65			0.06			H	0.06						R5-W	
1	SPL	PL	210*	9	320		0.13			E	0.07		J	0.13	K	0.13	R5-L	
2	SPL	PL	80*	9	320		0.10			E	0.05		J	0.10	K	0.10	R5-L	
8		TCB	M 22*	65			0.04			H	0.04						R5-L	
BLOCK-4								D	3.52	E	3.03	G	0.15	H	1.10	J	13.10	
								K	13.10									

塗装計算書

(単位：mm, m²)

徳島環状線 P13-P14 縦継手 S1 BLOCK-1																	
員数	部材名	材種	断面	長さ	ネット	全面積	塗装面積								備考		
1	SPL	PL	420* 10	620		0.52				F	0.26	J	0.52	K	0.52	UFLG	
2	SPL	PL	180* 13	620		0.45	D	0.22				J	0.45	K	0.45	UFLG	
32		TCB	M 22* 80			0.16	G	0.03		I	0.13					UFLG	
2	SPL	PL	180* 13	620		0.45	D	0.22				J	0.45	K	0.45	LFLG	
1	SPL	PL	420* 10	620		0.52	D	0.26				J	0.52	K	0.52	LFLG	
32		TCB	M 22* 80			0.16	G	0.16								LFLG	
2	SPL	PL	2490* 10	620		6.18	E	3.09				J	3.09	K	6.18	WEB	
208		TCB	M 22* 75			1.05	G	1.05								WEB	
BLOCK-1							D	0.70	E	3.09	F	0.26	G	1.24	I	0.13	
							J	5.03	K	8.12							
S1							D	0.70	E	3.09	F	0.26	G	1.24	I	0.13	
							J	5.03	K	8.12							
縦継手							D	27.89	E	29.66	F	0.26	G	2.44	H	8.88	
							I	0.13	J	112.17	K	115.26					

塗装計算書

(単位：mm, m²)

徳島環状線 P13-P14 ダイヤフラム G1 C1																
員数	部材名	材種	断面	長さ	ネット	全面積	塗装面積						備考			
1	上弦-F	PL	300* 14	4104		2.46		B	2.46				K	2.46		
1	上弦-W	PL	500* 18	3904	40	1.56		B	1.56				K	1.56		
1	SPL	PL	360* 10	390		0.28		E	0.14		J	0.28	K	0.28		
2	SPL	PL	155* 10	390		0.24		E	0.12		J	0.24	K	0.24		
14		TCB	M 22* 70			0.07		H	0.07							
1	SPL	PL	360* 10	390		0.28		E	0.14		J	0.28	K	0.28		
2	SPL	PL	155* 10	390		0.24		E	0.12		J	0.24	K	0.24		
14		TCB	M 22* 70			0.07		H	0.07							
1	GUSS	PL	230* 9	375		0.17		B	0.13	E	0.04	J	0.04	K	0.17	
3		TCB	M 22* 65			0.02		H	0.02							
1	GUSS	PL	230* 9	370		0.17		B	0.13	E	0.04	J	0.04	K	0.17	
3		TCB	M 22* 65			0.02		H	0.02							
1	斜材-F	PL	300* 14	1780		1.07		B	1.07				K	1.07		
1	斜材-W	PL	170* 14	1750		0.60		B	0.60				K	0.60		
6		TCB	M 22* 70			0.03		H	0.03							
1	斜材-F	PL	300* 14	1780		1.07		B	1.07				K	1.07		
1	斜材-W	PL	170* 14	1750		0.60		B	0.60				K	0.60		
6		TCB	M 22* 70			0.03		H	0.03							
C1							B	7.62	E	0.60	H	0.24	J	1.12	K	8.74

徳島環状線 P13-P14 ダイヤフラム G1 C2																
員数	部材名	材種	断面	長さ	ネット	全面積	塗装面積						備考			
1	上弦-F	PL	300* 14	4104		2.46		B	2.46				K	2.46		
1	上弦-W	PL	500* 18	3904	40	1.56		B	1.56				K	1.56		
1	SPL	PL	360* 10	390		0.28		E	0.14		J	0.28	K	0.28		
2	SPL	PL	155* 10	390		0.24		E	0.12		J	0.24	K	0.24		
14		TCB	M 22* 70			0.07		H	0.07							
1	SPL	PL	360* 10	390		0.28		E	0.14		J	0.28	K	0.28		
2	SPL	PL	155* 10	390		0.24		E	0.12		J	0.24	K	0.24		
14		TCB	M 22* 70			0.07		H	0.07							
1	GUSS	PL	230* 9	375		0.17		B	0.13	E	0.04	J	0.04	K	0.17	
3		TCB	M 22* 65			0.02		H	0.02							
1	GUSS	PL	230* 9	370		0.17		B	0.13	E	0.04	J	0.04	K	0.17	
3		TCB	M 22* 65			0.02		H	0.02							
1	斜材-F	PL	300* 14	1780		1.07		B	1.07				K	1.07		
1	斜材-W	PL	170* 14	1750		0.60		B	0.60				K	0.60		
6		TCB	M 22* 70			0.03		H	0.03							
1	斜材-F	PL	300* 14	1780		1.07		B	1.07				K	1.07		
1	斜材-W	PL	170* 14	1750		0.60		B	0.60				K	0.60		
6		TCB	M 22* 70			0.03		H	0.03							
C2							B	7.62	E	0.60	H	0.24	J	1.12	K	8.74

塗装計算書

(単位：mm, m²)

徳島環状線 P13-P14 ダイヤフラム G1 C3																
員数	部材名	材種	断面	長さ	ネット	全面積	塗装面積						備考			
1	上弦-F	PL	300* 14	4105		2.46		B	2.46				K	2.46		
1	上弦-W	PL	501* 18	3905	40	1.57		B	1.57				K	1.57		
1	SPL	PL	360* 10	390		0.28		E	0.14		J	0.28	K	0.28		
2	SPL	PL	155* 10	390		0.24		E	0.12		J	0.24	K	0.24		
14		TCB	M 22* 70			0.07		H	0.07							
1	SPL	PL	360* 10	390		0.28		E	0.14		J	0.28	K	0.28		
2	SPL	PL	155* 10	390		0.24		E	0.12		J	0.24	K	0.24		
14		TCB	M 22* 70			0.07		H	0.07							
1	GUSS	PL	230* 9	375		0.17		B	0.13	E	0.04	J	0.04	K	0.17	
3		TCB	M 22* 65			0.02		H	0.02							
1	GUSS	PL	230* 9	370		0.17		B	0.13	E	0.04	J	0.04	K	0.17	
3		TCB	M 22* 65			0.02		H	0.02							
1	斜材-F	PL	300* 14	1780		1.07		B	1.07				K	1.07		
1	斜材-W	PL	170* 14	1750		0.60		B	0.60				K	0.60		
6		TCB	M 22* 70			0.03		H	0.03							
1	斜材-F	PL	300* 14	1780		1.07		B	1.07				K	1.07		
1	斜材-W	PL	170* 14	1750		0.60		B	0.60				K	0.60		
6		TCB	M 22* 70			0.03		H	0.03							
C3							B	7.63	E	0.60	H	0.24	J	1.12	K	8.75

徳島環状線 P13-P14 ダイヤフラム G1 C4																
員数	部材名	材種	断面	長さ	ネット	全面積	塗装面積						備考			
1	上弦-F	PL	300* 14	4105		2.46		B	2.46				K	2.46		
1	上弦-W	PL	502* 18	3905	40	1.57		B	1.57				K	1.57		
1	SPL	PL	360* 10	390		0.28		E	0.14		J	0.28	K	0.28		
2	SPL	PL	155* 10	390		0.24		E	0.12		J	0.24	K	0.24		
14		TCB	M 22* 70			0.07		H	0.07							
1	SPL	PL	360* 10	390		0.28		E	0.14		J	0.28	K	0.28		
2	SPL	PL	155* 10	390		0.24		E	0.12		J	0.24	K	0.24		
14		TCB	M 22* 70			0.07		H	0.07							
1	GUSS	PL	230* 9	375		0.17		B	0.13	E	0.04	J	0.04	K	0.17	
3		TCB	M 22* 65			0.02		H	0.02							
1	GUSS	PL	230* 9	370		0.17		B	0.13	E	0.04	J	0.04	K	0.17	
3		TCB	M 22* 65			0.02		H	0.02							
1	斜材-F	PL	300* 14	1780		1.07		B	1.07				K	1.07		
1	斜材-W	PL	170* 14	1750		0.60		B	0.60				K	0.60		
6		TCB	M 22* 70			0.03		H	0.03							
1	斜材-F	PL	300* 14	1780		1.07		B	1.07				K	1.07		
1	斜材-W	PL	170* 14	1750		0.60		B	0.60				K	0.60		
6		TCB	M 22* 70			0.03		H	0.03							
C4							B	7.63	E	0.60	H	0.24	J	1.12	K	8.75

塗装計算書

(単位：mm, m²)

徳島環状線 P13-P14 ダイアフラム G1 C5,C6																	
員数	部材名	材種	断面		長さ	ネット	全面積	塗装面積						備考			
1	上弦-F	PL	300*	14	4105		2.46		B	2.46			K	2.46			
1	上弦-W	PL	502*	18	3905	40	1.57		B	1.57			K	1.57			
1	SPL	PL	360*	10	390		0.28		E	0.14		J	0.28	K	0.28		
2	SPL	PL	155*	10	390		0.24		E	0.12		J	0.24	K	0.24		
14		TCB	M 22*	70			0.07		H	0.07							
1	SPL	PL	360*	10	390		0.28		E	0.14		J	0.28	K	0.28		
2	SPL	PL	155*	10	390		0.24		E	0.12		J	0.24	K	0.24		
14		TCB	M 22*	70			0.07		H	0.07							
1	GUSS	PL	230*	9	375		0.17		B	0.13	E	0.04	J	0.04	K	0.17	
3		TCB	M 22*	65			0.02		H	0.02							
1	GUSS	PL	230*	9	370		0.17		B	0.13	E	0.04	J	0.04	K	0.17	
3		TCB	M 22*	65			0.02		H	0.02							
1	斜材-F	PL	300*	14	1780		1.07		B	1.07			K	1.07			
1	斜材-W	PL	170*	14	1750		0.60		B	0.60			K	0.60			
6		TCB	M 22*	70			0.03		H	0.03							
1	斜材-F	PL	300*	14	1780		1.07		B	1.07			K	1.07			
1	斜材-W	PL	170*	14	1750		0.60		B	0.60			K	0.60			
6		TCB	M 22*	70			0.03		H	0.03							
								B	7.63	E	0.60	H	0.24	J	1.12	K	8.75
2@ C5,C6								B	15.26	E	1.20	H	0.48	J	2.24	K	17.50
								B	45.76	E	3.60	H	1.44	J	6.72	K	52.48
徳島環状線 P13-P14 ダイアフラム G2 C1																	
員数	部材名	材種	断面		長さ	ネット	全面積	塗装面積						備考			
1	上弦-F	PL	300*	14	4105		2.46		B	2.46			K	2.46			
1	上弦-W	PL	497*	18	3905	40	1.55		B	1.55			K	1.55			
1	SPL	PL	360*	10	390		0.28		E	0.14		J	0.28	K	0.28		
2	SPL	PL	155*	10	390		0.24		E	0.12		J	0.24	K	0.24		
14		TCB	M 22*	70			0.07		H	0.07							
1	SPL	PL	360*	10	390		0.28		E	0.14		J	0.28	K	0.28		
2	SPL	PL	155*	10	390		0.24		E	0.12		J	0.24	K	0.24		
14		TCB	M 22*	70			0.07		H	0.07							
1	GUSS	PL	230*	9	370		0.17		B	0.13	E	0.04	J	0.04	K	0.17	
3		TCB	M 22*	65			0.02		H	0.02							
1	GUSS	PL	230*	9	375		0.17		B	0.13	E	0.04	J	0.04	K	0.17	
3		TCB	M 22*	65			0.02		H	0.02							
1	斜材-F	PL	300*	14	1780		1.07		B	1.07			K	1.07			
1	斜材-W	PL	170*	14	1750		0.60		B	0.60			K	0.60			
6		TCB	M 22*	70			0.03		H	0.03							
1	斜材-F	PL	300*	14	1780		1.07		B	1.07			K	1.07			
1	斜材-W	PL	170*	14	1750		0.60		B	0.60			K	0.60			
6		TCB	M 22*	70			0.03		H	0.03							
								B	7.61	E	0.60	H	0.24	J	1.12	K	8.73

塗装計算書

(単位：mm, m²)

徳島環状線 P13-P14 ダイヤフラム G2 C2																
員数	部材名	材種	断面	長さ	ネット	全面積	塗装面積						備考			
1	上弦-F	PL	300* 14	4105		2.46		B	2.46				K	2.46		
1	上弦-W	PL	497* 18	3905	40	1.55		B	1.55				K	1.55		
1	SPL	PL	360* 10	390		0.28		E	0.14		J	0.28	K	0.28		
2	SPL	PL	155* 10	390		0.24		E	0.12		J	0.24	K	0.24		
14		TCB	M 22* 70			0.07		H	0.07							
1	SPL	PL	360* 10	390		0.28		E	0.14		J	0.28	K	0.28		
2	SPL	PL	155* 10	390		0.24		E	0.12		J	0.24	K	0.24		
14		TCB	M 22* 70			0.07		H	0.07							
1	GUSS	PL	230* 9	370		0.17		B	0.13	E	0.04	J	0.04	K	0.17	
3		TCB	M 22* 65			0.02		H	0.02							
1	GUSS	PL	230* 9	375		0.17		B	0.13	E	0.04	J	0.04	K	0.17	
3		TCB	M 22* 65			0.02		H	0.02							
1	斜材-F	PL	300* 14	1780		1.07		B	1.07				K	1.07		
1	斜材-W	PL	170* 14	1750		0.60		B	0.60				K	0.60		
6		TCB	M 22* 70			0.03		H	0.03							
1	斜材-F	PL	300* 14	1780		1.07		B	1.07				K	1.07		
1	斜材-W	PL	170* 14	1750		0.60		B	0.60				K	0.60		
6		TCB	M 22* 70			0.03		H	0.03							
C2							B	7.61	E	0.60	H	0.24	J	1.12	K	8.73

徳島環状線 P13-P14 ダイヤフラム G2 C3																
員数	部材名	材種	断面	長さ	ネット	全面積	塗装面積						備考			
1	上弦-F	PL	300* 14	4105		2.46		B	2.46				K	2.46		
1	上弦-W	PL	497* 18	3905	40	1.55		B	1.55				K	1.55		
1	SPL	PL	360* 10	390		0.28		E	0.14		J	0.28	K	0.28		
2	SPL	PL	155* 10	390		0.24		E	0.12		J	0.24	K	0.24		
14		TCB	M 22* 70			0.07		H	0.07							
1	SPL	PL	360* 10	390		0.28		E	0.14		J	0.28	K	0.28		
2	SPL	PL	155* 10	390		0.24		E	0.12		J	0.24	K	0.24		
14		TCB	M 22* 70			0.07		H	0.07							
1	GUSS	PL	230* 9	370		0.17		B	0.13	E	0.04	J	0.04	K	0.17	
3		TCB	M 22* 65			0.02		H	0.02							
1	GUSS	PL	230* 9	375		0.17		B	0.13	E	0.04	J	0.04	K	0.17	
3		TCB	M 22* 65			0.02		H	0.02							
1	斜材-F	PL	300* 14	1780		1.07		B	1.07				K	1.07		
1	斜材-W	PL	170* 14	1750		0.60		B	0.60				K	0.60		
6		TCB	M 22* 70			0.03		H	0.03							
1	斜材-F	PL	300* 14	1780		1.07		B	1.07				K	1.07		
1	斜材-W	PL	170* 14	1750		0.60		B	0.60				K	0.60		
6		TCB	M 22* 70			0.03		H	0.03							
C3							B	7.61	E	0.60	H	0.24	J	1.12	K	8.73

塗装計算書

(単位：mm, m²)

徳島環状線 P13-P14 ダイアフラム G2 C4																
員数	部材名	材種	断面	長さ	ネット	全面積	塗装面積					備考				
1	上弦-F	PL	300* 14	4105		2.46		B	2.46			K	2.46			
1	上弦-W	PL	497* 18	3905	40	1.55		B	1.55			K	1.55			
1	SPL	PL	360* 10	390		0.28		E	0.14		J	0.28	K	0.28		
2	SPL	PL	155* 10	390		0.24		E	0.12		J	0.24	K	0.24		
14		TCB	M 22* 70			0.07		H	0.07							
1	SPL	PL	360* 10	390		0.28		E	0.14		J	0.28	K	0.28		
2	SPL	PL	155* 10	390		0.24		E	0.12		J	0.24	K	0.24		
14		TCB	M 22* 70			0.07		H	0.07							
1	GUSS	PL	230* 9	370		0.17		B	0.13	E	0.04	J	0.04	K	0.17	
3		TCB	M 22* 65			0.02		H	0.02							
1	GUSS	PL	230* 9	375		0.17		B	0.13	E	0.04	J	0.04	K	0.17	
3		TCB	M 22* 65			0.02		H	0.02							
1	斜材-F	PL	300* 14	1780		1.07		B	1.07			K	1.07			
1	斜材-W	PL	170* 14	1750		0.60		B	0.60			K	0.60			
6		TCB	M 22* 70			0.03		H	0.03							
1	斜材-F	PL	300* 14	1780		1.07		B	1.07			K	1.07			
1	斜材-W	PL	170* 14	1750		0.60		B	0.60			K	0.60			
6		TCB	M 22* 70			0.03		H	0.03							
C4							B	7.61	E	0.60	H	0.24	J	1.12	K	8.73

徳島環状線 P13-P14 ダイアフラム G2 C5,C6																
員数	部材名	材種	断面	長さ	ネット	全面積	塗装面積					備考				
1	上弦-F	PL	300* 14	4105		2.46		B	2.46			K	2.46			
1	上弦-W	PL	497* 18	3905	40	1.55		B	1.55			K	1.55			
1	SPL	PL	360* 10	390		0.28		E	0.14		J	0.28	K	0.28		
2	SPL	PL	155* 10	390		0.24		E	0.12		J	0.24	K	0.24		
14		TCB	M 22* 70			0.07		H	0.07							
1	SPL	PL	360* 10	390		0.28		E	0.14		J	0.28	K	0.28		
2	SPL	PL	155* 10	390		0.24		E	0.12		J	0.24	K	0.24		
14		TCB	M 22* 70			0.07		H	0.07							
1	GUSS	PL	230* 9	370		0.17		B	0.13	E	0.04	J	0.04	K	0.17	
3		TCB	M 22* 65			0.02		H	0.02							
1	GUSS	PL	230* 9	375		0.17		B	0.13	E	0.04	J	0.04	K	0.17	
3		TCB	M 22* 65			0.02		H	0.02							
1	斜材-F	PL	300* 14	1780		1.07		B	1.07			K	1.07			
1	斜材-W	PL	170* 14	1750		0.60		B	0.60			K	0.60			
6		TCB	M 22* 70			0.03		H	0.03							
1	斜材-F	PL	300* 14	1780		1.07		B	1.07			K	1.07			
1	斜材-W	PL	170* 14	1750		0.60		B	0.60			K	0.60			
6		TCB	M 22* 70			0.03		H	0.03							
C5,C6							B	7.61	E	0.60	H	0.24	J	1.12	K	8.73
2@ C5,C6							B	15.22	E	1.20	H	0.48	J	2.24	K	17.46
G2							B	45.66	E	3.60	H	1.44	J	6.72	K	52.38
ダイアフラム							B	91.42	E	7.20	H	2.88	J	13.44	K	104.86

塗装計算書

(単位 : mm, m²)

徳島環状線 P13-P14 横リブ G1 R1-R4														
員数	部材名	材種	断面	長さ	ネット	全面積	塗装面積						備考	
1		L	200* 200* 15	4875		3.82		B	3.82				K	3.82
8		TCB	M 22* 65			0.04		H	0.04					
							R1-R4	B	3.82	H	0.04	K	3.82	
							4@ R1-R4	B	15.28	H	0.16	K	15.28	

徳島環状線 P13-P14 横リブ G1 R5-R7														
員数	部材名	材種	断面	長さ	ネット	全面積	塗装面積						備考	
1		L	200* 200* 15	4876		3.82		B	3.82				K	3.82
8		TCB	M 22* 65			0.04		H	0.04					
							R5-R7	B	3.82	H	0.04	K	3.82	
							3@ R5-R7	B	11.46	H	0.12	K	11.46	
							G1	B	26.74	H	0.28	K	26.74	

徳島環状線 P13-P14 横リブ G2 R1-R7														
員数	部材名	材種	断面	長さ	ネット	全面積	塗装面積						備考	
1		L	200* 200* 15	4876		3.82		B	3.82				K	3.82
8		TCB	M 22* 65			0.04		H	0.04					
							R1-R7	B	3.82	H	0.04	K	3.82	
							7@ R1-R7	B	26.74	H	0.28	K	26.74	
							G2	B	26.74	H	0.28	K	26.74	
							横リブ	B	53.48	H	0.56	K	53.48	

塗装計算書

(単位：mm, m²)

徳島環状線 P13-P14 横桁 中間横桁 C1																	
員数	部材名	材種	断面		長さ	ネット	全面積	塗装面積							備考		
1	UFLG	PL	370*	12	2895		2.14	A	2.14					K	2.14		
1	WEB	PL	1852*	9	2895	95	10.19	A	10.19					K	10.19		
1	VSTF	PL	120*	10	1826		0.44	A	0.44					K	0.44		
1	VSTF	PL	120*	10	1837		0.44	A	0.44					K	0.44		
2	HSTF	PL	120*	10	2087		1.00	A	1.00					K	1.00		
1	COLLAR	PL	100*	10	600		0.12	A	0.12					K	0.12		
1	COLLAR	PL	90*	10	837		0.15	A	0.15					K	0.15		
1	COLLAR	PL	90*	10	843		0.15	A	0.15					K	0.15		
1	LFLG	PL	370*	12	2895		2.14	A	2.14					K	2.14		
1	SPL	PL	360*	9	320		0.23	D	0.12			J	0.23	K	0.23		
2	SPL	PL	155*	9	320		0.20	D	0.10			J	0.20	K	0.20		
16		TCB	M 22*	65			0.08	G	0.08								
1	SPL	PL	360*	9	320		0.23	D	0.12			J	0.23	K	0.23		
2	SPL	PL	155*	9	320		0.20	D	0.10			J	0.20	K	0.20		
16		TCB	M 22*	65			0.08	G	0.08								
2	SPL	PL	155*	9	320		0.20	D	0.10			J	0.20	K	0.20		
1	SPL	PL	360*	9	320		0.23	D	0.12			J	0.23	K	0.23		
16		TCB	M 22*	65			0.08	G	0.08								
2	SPL	PL	155*	9	320		0.20	D	0.10			J	0.20	K	0.20		
1	SPL	PL	360*	9	320		0.23	D	0.12			J	0.23	K	0.23		
16		TCB	M 22*	65			0.08	G	0.08								
2	SPL	PL	1707*	9	320		2.18	D	1.09			J	2.18	K	2.18		
68		TCB	M 22*	65			0.34	G	0.34								
2	SPL	PL	1721*	9	320		2.20	D	1.10			J	2.20	K	2.20		
68		TCB	M 22*	65			0.34	G	0.34								
C1								A	16.77	D	3.07	G	1.00	J	6.10	K	22.87

塗装計算書

(単位：mm, m²)

徳島環状線 P13-P14 横桁 中間横桁 C2																	
員数	部材名	材種	断面		長さ	ネット	全面積	塗装面積								備考	
1	UFLG	PL	370*	12	2895		2.14	A	2.14						K	2.14	
1	WEB	PL	1852*	9	2895	95	10.19	A	10.19						K	10.19	
1	VSTF	PL	120*	10	1832		0.44	A	0.44						K	0.44	
1	VSTF	PL	120*	10	1840		0.44	A	0.44						K	0.44	
2	HSTF	PL	120*	10	2087		1.00	A	1.00						K	1.00	
1	COLLAR	PL	100*	10	600		0.12	A	0.12						K	0.12	
1	COLLAR	PL	90*	10	838		0.15	A	0.15						K	0.15	
1	COLLAR	PL	90*	10	842		0.15	A	0.15						K	0.15	
1	LFLG	PL	370*	12	2895		2.14	A	2.14						K	2.14	
1	SPL	PL	360*	9	320		0.23	D	0.12			J	0.23	K	0.23		
2	SPL	PL	155*	9	320		0.20	D	0.10			J	0.20	K	0.20		
16		TCB	M 22*	65			0.08	G	0.08								
1	SPL	PL	360*	9	320		0.23	D	0.12			J	0.23	K	0.23		
2	SPL	PL	155*	9	320		0.20	D	0.10			J	0.20	K	0.20		
16		TCB	M 22*	65			0.08	G	0.08								
2	SPL	PL	155*	9	320		0.20	D	0.10			J	0.20	K	0.20		
1	SPL	PL	360*	9	320		0.23	D	0.12			J	0.23	K	0.23		
16		TCB	M 22*	65			0.08	G	0.08								
2	SPL	PL	155*	9	320		0.20	D	0.10			J	0.20	K	0.20		
1	SPL	PL	360*	9	320		0.23	D	0.12			J	0.23	K	0.23		
16		TCB	M 22*	65			0.08	G	0.08								
2	SPL	PL	1713*	9	320		2.19	D	1.10			J	2.19	K	2.19		
68		TCB	M 22*	65			0.34	G	0.34								
2	SPL	PL	1723*	9	320		2.21	D	1.10			J	2.21	K	2.21		
68		TCB	M 22*	65			0.34	G	0.34								
C2								A	16.77	D	3.08	G	1.00	J	6.12	K	22.89

塗装計算書

(単位：mm, m²)

徳島環状線 P13-P14 横桁 中間横桁 C3																	
員数	部材名	材種	断面		長さ	ネット	全面積	塗装面積							備考		
1	UFLG	PL	370*	12	2895		2.14	A	2.14					K	2.14		
1	WEB	PL	1851*	9	2895	95	10.18	A	10.18					K	10.18		
1	VSTF	PL	120*	10	1838		0.44	A	0.44					K	0.44		
1	VSTF	PL	120*	10	1843		0.44	A	0.44					K	0.44		
2	HSTF	PL	120*	10	2087		1.00	A	1.00					K	1.00		
1	COLLAR	PL	100*	10	600		0.12	A	0.12					K	0.12		
1	COLLAR	PL	90*	10	839		0.15	A	0.15					K	0.15		
1	COLLAR	PL	90*	10	841		0.15	A	0.15					K	0.15		
1	LFLG	PL	370*	12	2895		2.14	A	2.14					K	2.14		
1	SPL	PL	360*	9	320		0.23	D	0.12			J	0.23	K	0.23		
2	SPL	PL	155*	9	320		0.20	D	0.10			J	0.20	K	0.20		
16		TCB	M 22*	65			0.08	G	0.08								
1	SPL	PL	360*	9	320		0.23	D	0.12			J	0.23	K	0.23		
2	SPL	PL	155*	9	320		0.20	D	0.10			J	0.20	K	0.20		
16		TCB	M 22*	65			0.08	G	0.08								
2	SPL	PL	155*	9	320		0.20	D	0.10			J	0.20	K	0.20		
1	SPL	PL	360*	9	320		0.23	D	0.12			J	0.23	K	0.23		
16		TCB	M 22*	65			0.08	G	0.08								
2	SPL	PL	155*	9	320		0.20	D	0.10			J	0.20	K	0.20		
1	SPL	PL	360*	9	320		0.23	D	0.12			J	0.23	K	0.23		
16		TCB	M 22*	65			0.08	G	0.08								
2	SPL	PL	1719*	9	320		2.20	D	1.10			J	2.20	K	2.20		
68		TCB	M 22*	65			0.34	G	0.34								
2	SPL	PL	1725*	9	320		2.21	D	1.10			J	2.21	K	2.21		
68		TCB	M 22*	65			0.34	G	0.34								
							C3	A	16.76	D	3.08	G	1.00	J	6.13	K	22.89

塗装計算書

(単位：mm, m²)

徳島環状線 P13-P14 横桁 中間横桁 C4																	
員数	部材名	材種	断面		長さ	ネット	全面積	塗装面積								備考	
1	UFLG	PL	370*	12	2895		2.14	A	2.14						K	2.14	
1	WEB	PL	1851*	9	2895	95	10.18	A	10.18						K	10.18	
1	VSTF	PL	120*	10	1844		0.44	A	0.44						K	0.44	
1	VSTF	PL	120*	10	1847		0.44	A	0.44						K	0.44	
2	HSTF	PL	120*	10	2087		1.00	A	1.00						K	1.00	
1	COLLAR	PL	100*	10	600		0.12	A	0.12						K	0.12	
1	COLLAR	PL	90*	10	839		0.15	A	0.15						K	0.15	
1	COLLAR	PL	90*	10	841		0.15	A	0.15						K	0.15	
1	LFLG	PL	370*	12	2895		2.14	A	2.14						K	2.14	
1	SPL	PL	360*	9	320		0.23	D	0.12			J	0.23	K	0.23		
2	SPL	PL	155*	9	320		0.20	D	0.10			J	0.20	K	0.20		
16		TCB	M 22*	65			0.08	G	0.08								
1	SPL	PL	360*	9	320		0.23	D	0.12			J	0.23	K	0.23		
2	SPL	PL	155*	9	320		0.20	D	0.10			J	0.20	K	0.20		
16		TCB	M 22*	65			0.08	G	0.08								
2	SPL	PL	155*	9	320		0.20	D	0.10			J	0.20	K	0.20		
1	SPL	PL	360*	9	320		0.23	D	0.12			J	0.23	K	0.23		
16		TCB	M 22*	65			0.08	G	0.08								
2	SPL	PL	155*	9	320		0.20	D	0.10			J	0.20	K	0.20		
1	SPL	PL	360*	9	320		0.23	D	0.12			J	0.23	K	0.23		
16		TCB	M 22*	65			0.08	G	0.08								
2	SPL	PL	1724*	9	320		2.21	D	1.10			J	2.21	K	2.21		
68		TCB	M 22*	65			0.34	G	0.34								
2	SPL	PL	1728*	9	320		2.21	D	1.11			J	2.21	K	2.21		
68		TCB	M 22*	65			0.34	G	0.34								
C4								A	16.76	D	3.09	G	1.00	J	6.14	K	22.90

塗装計算書

(単位：mm, m²)

徳島環状線 P13-P14 横桁 中間横桁 C5, C6																	
員数	部材名	材種	断面		長さ	ネット	全面積	塗装面積							備考		
1	UFLG	PL	370*	12	2895		2.14	A	2.14					K	2.14		
1	WEB	PL	1850*	9	2895	95	10.18	A	10.18					K	10.18		
1	VSTF	PL	120*	10	1850		0.44	A	0.44					K	0.44		
1	VSTF	PL	120*	10	1850		0.44	A	0.44					K	0.44		
2	HSTF	PL	120*	10	2087		1.00	A	1.00					K	1.00		
1	COLLAR	PL	100*	10	600		0.12	A	0.12					K	0.12		
1	COLLAR	PL	90*	10	840		0.15	A	0.15					K	0.15		
1	COLLAR	PL	90*	10	840		0.15	A	0.15					K	0.15		
1	LFLG	PL	370*	12	2895		2.14	A	2.14					K	2.14		
1	SPL	PL	360*	9	320		0.23	D	0.12			J	0.23	K	0.23		
2	SPL	PL	155*	9	320		0.20	D	0.10			J	0.20	K	0.20		
16		TCB	M 22*	65			0.08	G	0.08								
1	SPL	PL	360*	9	320		0.23	D	0.12			J	0.23	K	0.23		
2	SPL	PL	155*	9	320		0.20	D	0.10			J	0.20	K	0.20		
16		TCB	M 22*	65			0.08	G	0.08								
2	SPL	PL	155*	9	320		0.20	D	0.10			J	0.20	K	0.20		
1	SPL	PL	360*	9	320		0.23	D	0.12			J	0.23	K	0.23		
16		TCB	M 22*	65			0.08	G	0.08								
2	SPL	PL	155*	9	320		0.20	D	0.10			J	0.20	K	0.20		
1	SPL	PL	360*	9	320		0.23	D	0.12			J	0.23	K	0.23		
16		TCB	M 22*	65			0.08	G	0.08								
2	SPL	PL	1730*	9	320		2.21	D	1.11			J	2.21	K	2.21		
68		TCB	M 22*	65			0.34	G	0.34								
2	SPL	PL	1730*	9	320		2.21	D	1.11			J	2.21	K	2.21		
68		TCB	M 22*	65			0.34	G	0.34								
C5, C6								A	16.76	D	3.10	G	1.00	J	6.14	K	22.90
2@ C5, C6								A	33.52	D	6.20	G	2.00	J	12.28	K	45.80
中間横桁								A	100.58	D	18.52	G	6.00	J	36.77	K	137.35
横桁								A	100.58	D	18.52	G	6.00	J	36.77	K	137.35
徳島環状線 P13-P14								A	1002.76	B	1263.15	C	131.59	CM	9.65	D	94.37
								E	82.12	F	10.10	G	13.27	H	36.14	I	4.29
								J	385.40	K	2773.67						

4. 2 付属物

塗装計算書

(単位：mm, m²)

徳島環状線 P13-P14 上部工排水装置 取付金具 H1 (P13-P14L)															
員数	部材名	材種	断面		長さ	初	全面積	塗装面積						備考	
2		FB	50*	4.5	462		0.12							HDZ45	
2		FB	50*	4.5	305		0.06							HDZ45	
2		FB	50*	6	134		0.05							HDZ55	
4	2W, UN	BN	M 12*	35			0.01							HDZ35	
2	1W	BT	12*	65										HDZ35	
H1 (P13-P14L)															
4@ H1 (P13-P14L)															

徳島環状線 P13-P14 上部工排水装置 取付金具 K1															
員数	部材名	材種	断面		長さ	初	全面積	塗装面積						備考	
1		PL	100*	6	80		0.02	A	0.02				K	0.02	本体付
2		PL	100*	6	446		0.18								HDZ55
1		PL	100*	6	252		0.05								HDZ55
2	2W, UN	BN	M 12*	40			0.00								HDZ35
4	2W, UN	BN	M 12*	35			0.01								HDZ35
K1								A	0.02	K	0.02				
6@ K1								A	0.12	K	0.12				

徳島環状線 P13-P14 上部工排水装置 取付金具 KS1															
員数	部材名	材種	断面		長さ	初	全面積	塗装面積						備考	
1		PL	100*	9	160		0.03	A	0.03				K	0.03	本体付
1		L	100*	100*	7		0.15								HDZ55
1		PL	100*	6	286		0.06								HDZ55
2		PL	100*	6	446		0.18								HDZ55
2	2W, UN	BN	M 16*	45			0.01								HDZ35
2	2W, UN	BN	M 12*	40			0.00								HDZ35
2	2W, UN	BN	M 12*	35			0.00								HDZ35
KS1								A	0.03	K	0.03				
6@ KS1								A	0.18	K	0.18				

塗装計算書

(単位 : mm, m²)

徳島環状線 P13-P14 上部工排水装置 取付金具 TW1															
員数	部材名	材種	断面	長さ	初	全面積	塗装面積						備考		
							A	K							
1		PL	150* 9	229		0.07	A	0.07					K	0.07	本体付
1		L	150* 150* 12	1125		0.67									HDZ55
1		PL	100* 6	457		0.09									HDZ55
2		PL	100* 6	446		0.18									HDZ55
4	2W, UN	BN	M 16* 50			0.01									HDZ35
2	2W, UN	BN	M 12* 40			0.00									HDZ35
2	2W, UN	BN	M 12* 35			0.00									HDZ35
TW1							A	0.07	K	0.07					

徳島環状線 P13-P14 上部工排水装置 取付金具 TW2															
員数	部材名	材種	断面	長さ	初	全面積	塗装面積						備考		
							A	K							
1		PL	150* 9	229		0.07	A	0.07					K	0.07	本体付
1		L	150* 150* 12	1125		0.67									HDZ55
1		PL	100* 6	498		0.10									HDZ55
2		PL	100* 6	446		0.18									HDZ55
4	2W, UN	BN	M 16* 50			0.01									HDZ35
2	2W, UN	BN	M 12* 40			0.00									HDZ35
2	2W, UN	BN	M 12* 35			0.00									HDZ35
TW2							A	0.07	K	0.07					

徳島環状線 P13-P14 上部工排水装置 取付金具 TW3(P14)															
員数	部材名	材種	断面	長さ	初	全面積	塗装面積						備考		
							A	K							
1		PL	150* 9	231		0.07	A	0.07					K	0.07	本体付
1		L	150* 150* 12	1120		0.67									HDZ55
1		PL	100* 6	493		0.10									HDZ55
2		PL	100* 6	446		0.18									HDZ55
4	2W, UN	BN	M 16* 50			0.01									HDZ35
2	2W, UN	BN	M 12* 40			0.00									HDZ35
2	2W, UN	BN	M 12* 35			0.00									HDZ35
TW3 (P14)							A	0.07	K	0.07					
2@ TW3 (P14)							A	0.14	K	0.14					

塗装計算書

(単位 : mm, m²)

徳島環状線 P13-P14 上部工排水装置 取付金具 TF1															
員数	部材名	材種	断面		長さ	初	全面積	塗装面積						備考	
								A	K						
1		PL	110*	6	90		0.02	A	0.02				K	0.02	本体付
1		PL	110*	6	671		0.15								HDZ55
2		PL	100*	6	446		0.18								HDZ55
2	2W, UN	BN	M 12*	40			0.00								HDZ35
4	2W, UN	BN	M 12*	35			0.01								HDZ35
							TF1	A	0.02	K	0.02				

徳島環状線 P13-P14 上部工排水装置 取付金具 TF2															
員数	部材名	材種	断面		長さ	初	全面積	塗装面積						備考	
								A	K						
1		PL	110*	6	90		0.02	A	0.02				K	0.02	本体付
1		PL	110*	6	602		0.13								HDZ55
2		PL	100*	6	446		0.18								HDZ55
2	2W, UN	BN	M 12*	40			0.00								HDZ35
4	2W, UN	BN	M 12*	35			0.01								HDZ35
							TF2	A	0.02	K	0.02				

徳島環状線 P13-P14 上部工排水装置 取付金具 TS1															
員数	部材名	材種	断面		長さ	初	全面積	塗装面積						備考	
								A	K						
1		PL	100*	9	160		0.03	A	0.03				K	0.03	本体付
1		PL	158*	6	654		0.21								HDZ55
1		L	100*	100*	7	321	0.11								HDZ55
1		L	100*	100*	7	478	0.18								HDZ55
1		PL	100*	6	449		0.09								HDZ55
1		PL	100*	6	449		0.09								HDZ55
2	2W, UN	BN	M 16*	45			0.01								HDZ35
4	2W, UN	BN	M 12*	35			0.01								HDZ35
							TS1	A	0.03	K	0.03				
							2@ TS1	A	0.06	K	0.06				
							取付金具	A	0.68	K	0.68				
							上部工排水装置	A	0.68	K	0.68				

塗装計算書

(単位：mm, m²)

徳島環状線 P13-P14 下部工排水装置 P13橋脚 S1													
員数	部材名	材種	断面		長さ	初	全面積	塗装面積					備考
1		PL	100*	6	200		0.04						HDZ55
1		PL	100*	6	80		0.02						HDZ55
2		PL	100*	6	466		0.19						HDZ55
2	2W, UN	BN	M 12*	40			0.00						HDZ35
2	2W, UN	BN	M 12*	35			0.00						HDZ35
2		HANC	12*	100									HDZ35
S1													
9@ S1													

徳島環状線 P13-P14 下部工排水装置 P13橋脚 S2													
員数	部材名	材種	断面		長さ	初	全面積	塗装面積					備考
1		PL	100*	6	200		0.04						HDZ55
1		PL	100*	6	80		0.02						HDZ55
1		PL	100*	6	360		0.07						HDZ55
2		PL	100*	6	466		0.19						HDZ55
2	2W, UN	BN	M 12*	40			0.00						HDZ35
4	2W, UN	BN	M 12*	35			0.01						HDZ35
2		HANC	12*	100									HDZ35
S2													
P13橋脚													

徳島環状線 P13-P14 下部工排水装置 P14橋脚 S1													
員数	部材名	材種	断面		長さ	初	全面積	塗装面積					備考
1		PL	100*	6	200		0.04						HDZ55
1		PL	100*	6	80		0.02						HDZ55
2		PL	100*	6	466		0.19						HDZ55
2	2W, UN	BN	M 12*	40			0.00						HDZ35
2	2W, UN	BN	M 12*	35			0.00						HDZ35
2		HANC	12*	100									HDZ35
S1													
10@ S1													

徳島環状線 P13-P14 下部工排水装置 P14橋脚 S2													
員数	部材名	材種	断面		長さ	初	全面積	塗装面積					備考
1		PL	100*	6	200		0.04						HDZ55
1		PL	100*	6	80		0.02						HDZ55
1		PL	100*	6	360		0.07						HDZ55
2		PL	100*	6	466		0.19						HDZ55
2	2W, UN	BN	M 12*	40			0.00						HDZ35
4	2W, UN	BN	M 12*	35			0.01						HDZ35
2		HANC	12*	100									HDZ35
S2													
P14橋脚													
下部工排水装置													

塗装計算書

(単位：mm, m²)

徳島環状線 P13-P14 上部工検査路 歩廊 Y1L, Y1R															
員数	部材名	材種	断面		長さ	初	全面積	塗装面積						備考	
2	H-RAIL	STK	42.7*	2.3	1900		0.53							HDZ35	
4	H-RAIL	STK	21.7*	1.9	2050		0.59							HDZ35	
2	H-RAIL	PL	90*	3.2	681		0.25							HDZ45	
2	H-RAIL	PL	90*	3.2	1643		0.59							HDZ45	
4	H-RAIL	L	65*	65*	6	1283		1.28						HDZ55	
4	H-RAIL	PL	215*	12	185		0.32							HDZ55	
2	H-RAIL	PL	215*	12	235		0.20							HDZ55	
24	2W, UN	BN	M 10*	35			0.02							HDZ35	
24	2W, UN	BN	M 16*	45			0.07							HDZ35	
4	32C形	UB	M10(32C)											HDZ35	
8	15C形	UB	M10(15C)											HDZ35	
1	FLOOR	CHPL	642*	3.2	712		0.91							HDZ35	
1	FLOOR	CHPL	642*	3.2	1674		2.15							HDZ35	
2	FLOOR	CH	125*	65*	6*	8	2438							HDZ55	
2	FLOOR	L	75*	75*	6	670		0.39						HDZ55	
2	FLOOR	L	50*	50*	6	670		0.26						HDZ55	
3	FLOOR	FB	90*	9	670		0.40							HDZ55	
26	1W, 1TW,	BN	M 10*	30			0.03							HDZ35	
2	FLOOR	PL	60*	9	662		0.16							HDZ55	
4	2W, UN	BN	M 16*	45			0.01							HDZ35	
1		PL	80*	9	682		0.11	A	0.11				K	0.11 本体付	
2		PL	200*	9	307		0.25	A	0.25				K	0.25 本体付	
Y1L, Y1R								A	0.36	K	0.36				
2@ Y1L, Y1R								A	0.72	K	0.72				
歩廊								A	0.72	K	0.72				
徳島環状線 P13-P14 上部工検査路 受台 S1															
員数	部材名	材種	断面		長さ	初	全面積	塗装面積						備考	
1		PL	80*	9	682		0.11	A	0.11				K	0.11 本体付	
2		PL	200*	9	262		0.21	A	0.21				K	0.21 本体付	
S1								A	0.32	K	0.32				
徳島環状線 P13-P14 上部工検査路 受台 P14L															
員数	部材名	材種	断面		長さ	初	全面積	塗装面積						備考	
1		PL	80*	9	1050		0.17	A	0.17				K	0.17 本体付	
2		PL	160*	9	200		0.13	A	0.13				K	0.13 本体付	
P14L								A	0.30	K	0.30				
徳島環状線 P13-P14 上部工検査路 受台 C1-C6															
員数	部材名	材種	断面		長さ	初	全面積	塗装面積						備考	
2		PL	80*	9	682		0.22	A	0.22				K	0.22 本体付	
4		PL	200*	9	265		0.42	A	0.42				K	0.42 本体付	
C1-C6								A	0.64	K	0.64				
6@ C1-C6								A	3.84	K	3.84				
受台								A	4.46	K	4.46				

塗装計算書

(単位：mm, m²)

徳島環状線 P13-P14 下部工検査路 P14橋脚 脚上手摺 P14L														
員数	部材名	材種	断面		長さ	初	全面積	塗装面積						備考
1	H-RAIL	STK	34*	2.3	5800		0.59							HDZ35
2	H-RAIL	STK	21.7*	1.9	5800		0.81							HDZ35
6	H-RAIL	L	65*	65*	6		1.63							HDZ55
6	H-RAIL	PL	80*	6	115		0.11							HDZ55
6	H-RAIL	PL	150*	9	150		0.27							HDZ55
6	H-RAIL	PL	65*	6	65		0.05							HDZ55
6	25C形	UB	M10(25C)											HDZ35
12	15C形	UB	M10(15C)											HDZ35
24		HANC	16* 125											HDZ35
P14L														
P14橋脚 脚上手摺														
徳島環状線 P13-P14 下部工検査路 P13橋脚 昇降梯子 VP13														
員数	部材名	材種	断面		長さ	初	全面積	塗装面積						備考
2	梯子	L	50*	50*	6		1.83							HDZ55
2	梯子	RB	32 φ		1506		0.30							HDZ55
2	梯子	FB	50* 6		192		0.05							HDZ55
4	2W, UN	BN	M 12* 35				0.01							HDZ35
2	梯子	FB	65* 6		180		0.05							HDZ55
4		HANC	16* 125											HDZ35
14	梯子	RB	22 φ		430		0.42							HDZ55
7	転落リク	FB	50* 4.5		2101		1.60							HDZ45
3	転落リク	FB	50* 4.5		3630		1.17							HDZ45
14	2W, UN	BN	M 16* 40				0.04							HDZ35
8	支持金具	FB	90* 6		318		0.50							HDZ55
8	2W, UN	BN	M 16* 40				0.02							HDZ35
8		HANC	16* 125											HDZ35
VP13														
P13橋脚 昇降梯子														
下部工検査路														
							A	5.97	K	5.97				

§ 5. その他数量

5. 1 合成床版

合成床版の数量は、合成床版タイプを決定していない（工事段階で決定）為、概算数量を示す。

工種	規格・形状	単位	数量	備考
合成床版面積		m ²	767.9	床版厚=260mm ハンチ高=100mm
コンクリート体積	$\sigma_{ck}=30\text{N/mm}^2$	m ³	224.0	
鉄筋質量	SD345	t	34.6	
側鋼板据付延長		m	83.7	
シール工	主桁上フランジ延長	m	334.8	
	合成床版部延長	m	289.3	
	側鋼板と合成床版接合部 及び側鋼板接合部延長	m	114.5	
	合計	m	738.6	
パネル数		枚	17	

1. 合成床版面積

・面積は、CAD計測値とする

桁端部	P13側(パネル1)	=	42.906	m ²	
一般部	P13~P14(パネル2~パネル17)	=	724.993	m ²	
		合計	=	767.899	m ²

2. コンクリート体積

1). 合成床版

合成床版面積 x 床版厚

桁端部	42.906x0.260	=	11.156	m ³	
一般部	724.993x0.260	=	188.498	m ³	
		合計	=	199.654	m ³

2). 桁端床版打下ろし

主桁間部

$$S1 \quad (3.360+4.360) \times 0.100/2 \times (3.400+0.500/2) \times 2 = 2.818 \text{ m}^3$$

G1-G2間部

$$S1 \quad (2.460+3.460) \times 0.100/2 \times (3.400+0.500/2) = 1.080 \text{ m}^3$$

張出部

$$S1 \quad (1.580+2.080) \times 0.100/2 \times (3.400+0.500/2) \times 2 = 1.336 \text{ m}^3$$

$$\text{合計} = 5.234 \text{ m}^3$$

3). ハンチ

$$G1UL \quad (1.640+0.640) \times 0.100/2 \times 41.907 = 4.777 \text{ m}^3$$

$$G1UR \quad (1.640+0.640) \times 0.100/2 \times 41.867 = 4.773 \text{ m}^3$$

$$G2UL \quad (1.640+0.640) \times 0.100/2 \times 41.834 = 4.769 \text{ m}^3$$

$$G2UR \quad (1.640+0.640) \times 0.100/2 \times 41.793 = 4.764 \text{ m}^3$$

$$\text{合計} = 19.083 \text{ m}^3$$

$$\Sigma V = 199.654 + 5.234 + 19.083 = 223.971 \text{ m}^3$$

3. 鉄筋質量

・鉄筋質量は、45kg/m²とする。

合成床版面積

$$767.899 \times 0.045 = 34.6 \text{ t}$$

4. 側鋼板据付延長

	桁長	箇所		
L側	41.926	x 1	=	41.9 m
R側	41.774	x 1	=	41.8 m
			合計	= 83.7 m

5. シール工

1). 主桁上フランジ延長

	桁長	箇所	桁本数	
G1UL	41.907	x 2	x 1	= 83.8 m
G1UR	41.867	x 2	x 1	= 83.7 m
G2UL	41.834	x 2	x 1	= 83.7 m
G2UR	41.793	x 2	x 1	= 83.6 m
			合計	= 334.8 m

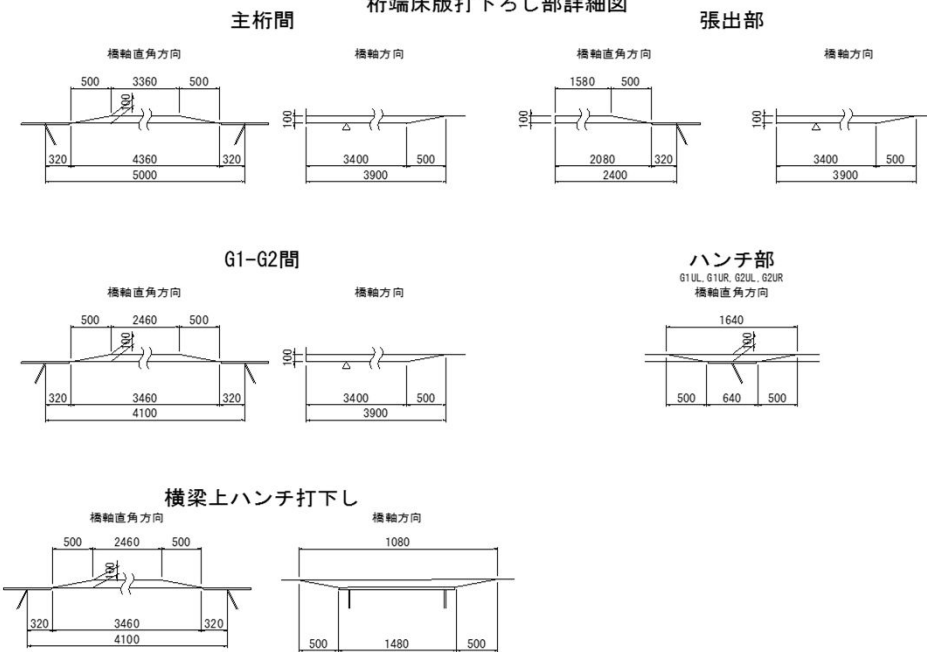
2). 合成床版部延長

接合箇所	全幅員	上フランジ幅	桁本数	床版厚	箇所	
17	x { (18.900 - 0.600	x 4) + 0.260	x 2			= 289.3 m
						合計 = 289.3 m

3). 側鋼板と合成床版接合部及び側鋼板接合部延長

$$83.7 + 17 \times 0.905 \times 2 = 114.5 \text{ m}$$

桁端床版打下ろし部詳細図



5. 2 壁高欄工

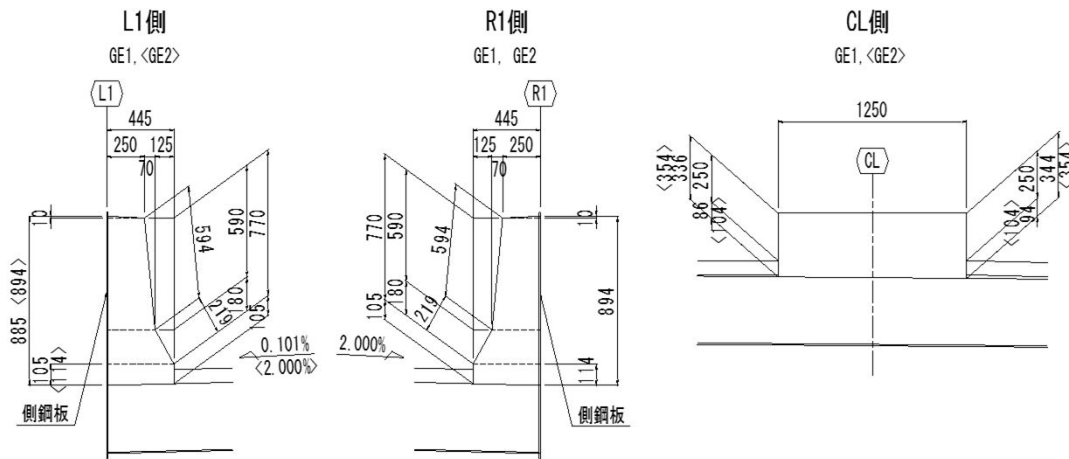
項目	規格・形状	単位	数量	備考
コンクリート体積	$\sigma_{ck}=24\text{N/mm}^2$	m^3	40.2	
型枠面積	鉄筋構造物	m^2	80.8	
鉄筋質量	SD345	D16	kg	2,164
		D13	〃	3,379
		合計	〃	5,543
目地材	t=10 mm	m^2	2.7	
照明柱基礎		組	1.00	
中央分離帯埋設ハンドホール	SS400 600×252×212 t=4.5	組	1.00	N, W, アンカー-PL含む
中央分離帯線配管	FEP $\phi 50 \times 2$ 条	m	42.00	蓋綿鋼板t=6.0 亜鉛メッキHDZ55

壁高欄明細書

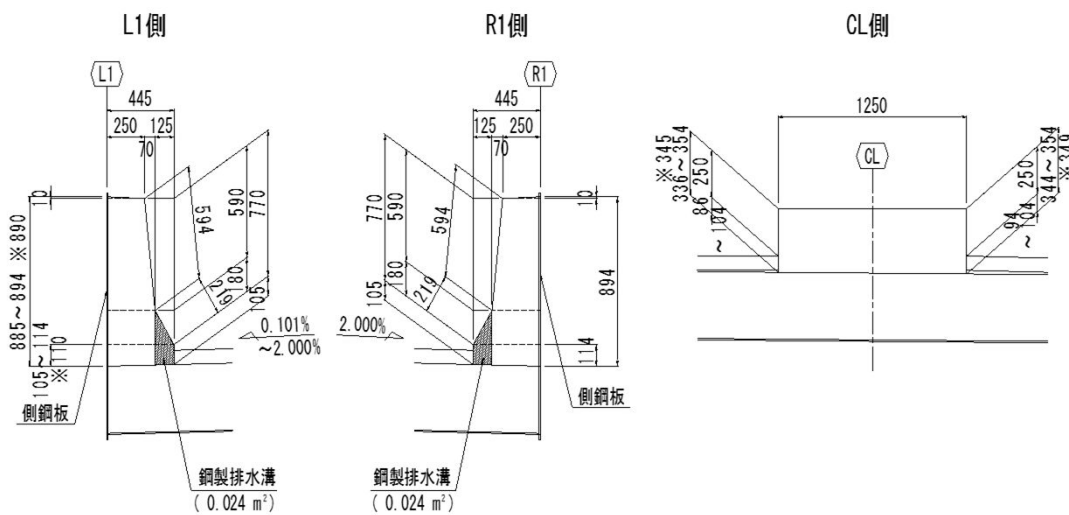
壁高欄長 鋼製排水溝範囲

L1側:	41.926 m	40.276 m
R1側:	41.774 m	40.124 m
CL側:	41.850 m	

桁端部断面



中間部断面



1. コンクリート

($\sigma_{ck}=24\text{N/mm}^2$)

L1側	$1/2 \times (0.250+0.320) \times 0.590 \times 41.926$	=	7.05
	$1/2 \times (0.320+0.445) \times 0.180 \times 41.926$	=	2.89
	$1/2 \times (0.105+0.110) \times 0.445 \times 41.926$	=	2.01
	$1/2 \times 0.010 \times 0.250 \times 41.926$	=	0.05
鋼製排水溝部控除	-0.024×40.276	=	-0.97
			<hr/>
			$\Sigma V1 = 11.03 \text{ m}^3$
R1側	$1/2 \times (0.250+0.320) \times 0.590 \times 41.774$	=	7.02
	$1/2 \times (0.320+0.445) \times 0.180 \times 41.774$	=	2.88
	$1/2 \times (0.105+0.114) \times 0.445 \times 41.774$	=	2.04
	$1/2 \times 0.010 \times 0.250 \times 41.774$	=	0.05
鋼製排水溝部控除	-0.024×40.124	=	-0.96
			<hr/>
			$\Sigma V2 = 11.03 \text{ m}^3$
CL側	$1/2 \times (0.345+0.349) \times 1.250 \times 41.850$	=	18.15
			<hr/>
			$\Sigma V3 = 18.15 \text{ m}^3$
			$\Sigma V = 40.21 \text{ m}^3$

2. 型枠面積

L1側	側枠	$(0.594+0.219+0.105) \times 41.926$	=	38.49
	妻枠	$1/2 \times (0.250+0.320) \times 0.590$	=	0.17
		$1/2 \times (0.320+0.445) \times 0.180$	=	0.07
		$1/2 \times (0.105+0.114) \times 0.445$	=	0.05
		$1/2 \times 0.010 \times 0.250$	=	0.00
	鋼製排水溝部控除	$-(0.219+0.105) \times 40.276$	=	-13.05
				<hr/>
				$\Sigma A1 = 25.73 \text{ m}^2$
R1側	側枠	$(0.594+0.219+0.105) \times 41.774$	=	38.35
	妻枠	$1/2 \times (0.250+0.320) \times 0.590$	=	0.17
		$1/2 \times (0.320+0.445) \times 0.180$	=	0.07
		$1/2 \times (0.105+0.114) \times 0.445$	=	0.05
		$1/2 \times 0.010 \times 0.250$	=	0.00
	鋼製排水溝部控除	$-(0.219+0.105) \times 40.124$	=	-13.00
				<hr/>
				$\Sigma A2 = 25.64 \text{ m}^2$
CL側	側枠	$(0.345+0.349) \times 41.850$	=	29.04
	妻枠	$1/2 \times (0.336+0.344) \times 1.250$	=	0.43
				<hr/>
				$\Sigma A3 = 29.47 \text{ m}^2$
				$\Sigma A = 80.84 \text{ m}^2$

3. 鉄筋

SD345

径 別	L1側	R1側	CL側	合計(kg)
D16	1,084	1,080	-	2,164
D13	1,264	1,258	857	3,379
合 計	2,348	2,338	857	5,543

4. 目地材

(t = 10 mm)

L, R側	$(0.010 \times 0.25/2 + (0.250+0.320) \times 0.590/2) \times 8 \times 2$	=	2.71
<hr/>			
$\Sigma A = 2.71 \text{ m}^2$			

5. 3 支承工

項目	規格・形状	単位	数量	備考
ゴム支承	P13橋脚 (分散支承)	基	2	4690.7 (kg/基)
		kg	9,381	
調整モルタル	無収縮モルタル	m ³	0.6	

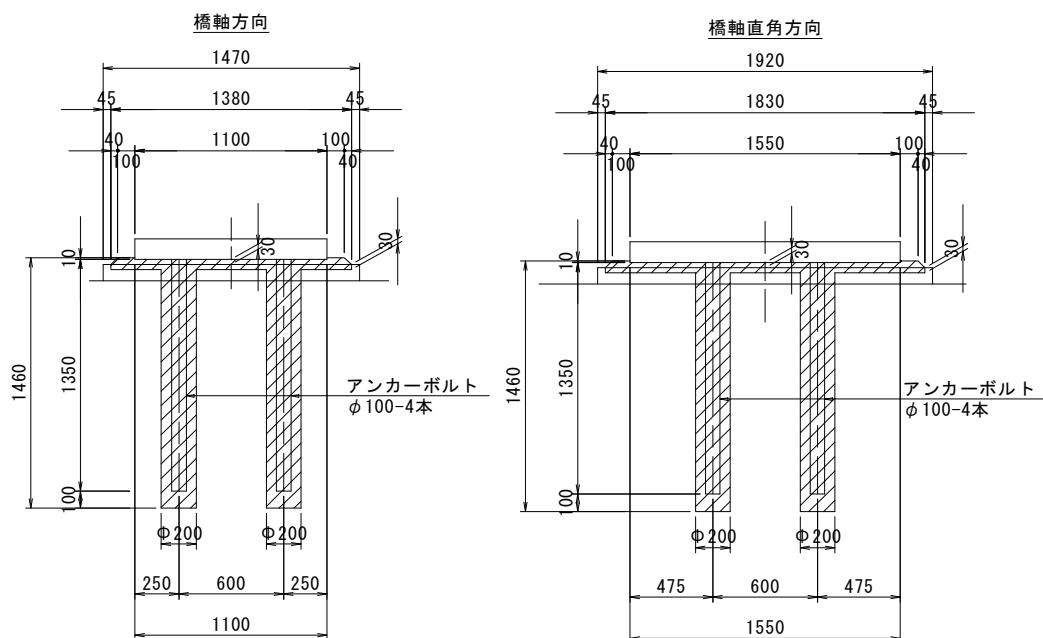
1. 調整モルタル(無収縮モルタル)

P13橋脚	=	0.58	m ³
合計	=	0.58	m ³

2. 調整モルタル(無収縮モルタル)

(1) P13橋脚

側面図



$$\begin{aligned}
 V &= (1.380 \times 1.830 + 1.300 \times 1.750) \times 1/2 \times 0.040 \times 2 &= 0.19 \text{ m}^3 \\
 V &= - 1.100 \times 1.550 \times 0.010 \times 2 &= -0.03 \text{ m}^3 \\
 V &= 1.380 \times 1.830 \times 0.030 \times 2 &= 0.15 \text{ m}^3 \\
 V &= \pi/4 \times 0.200 \times 0.200 \times 1.390 \times 4 \times 2 &= 0.35 \text{ m}^3 \\
 V &= - \pi/4 \times 0.100 \times 0.100 \times 1.350 \times 4 \times 2 &= -0.08 \text{ m}^3 \\
 \hline
 \Sigma V &= 0.58 \text{ m}^3
 \end{aligned}$$

P13橋脚

無収縮モルタル $V = 0.58 \text{ m}^3$

5. 4 伸縮装置

項目	規格・形状		単位	数量	備考
伸縮装置延長	車道部	遊間 250mm用	m	16.8	P13橋脚

5. 5 橋面工

項目	規格・形状		単位	数量	備考
アスファルト舗装面積	車道部	排水性舗装t=40mm	m ²	691.0	
	車道部	基層 t=35mm	m ²	691.0	
防水工	車道部	シート系	m ²	691.0	
導水管	ステンレス製 φ18		m	99.2	
成型目地材 (t=5mm)	車道部	H=40mm	m	99.2	
端部処理(防水)	車道部		m	99.2	
スラブドレーン	φ60(直管タイプ)		組	2	RC床版用
排水パイプ	フレキシブルチューブ 20A		m	2.7	ステンレス(SUS304)

1) アスファルト舗装面積(排水性舗装 t=40mm; 基層 t=35mm)

車道部	CAD計測	=	691.05
		合計	= 691.05 m ²

2) 防水工

車道部	CAD計測	=	691.05
		合計	= 691.05 m ²

3) 導水管(ステンレス製φ18)

L2側	41.923-0.650	=	41.27
R2側	41.777-0.650	=	41.13
P13側	8.380+8.418	=	16.80
		合計	= 99.20 m

4) 成型目地材(t=5mm)

L2側	41.923-0.650	=	41.27
R2側	41.777-0.650	=	41.13
P13側	8.380+8.418	=	16.80
		合計	= 99.20 m

5) 端部処理(防水)

L2側	41.923-0.650	=	41.27
R2側	41.777-0.650	=	41.13
P13側	8.380+8.418	=	16.80
		合計	= 99.20 m

6) スラブドレーン(φ60)

直管タイプ	RC床版用	=	2 組
-------	-------	---	-----

7) 排水パイプ

フレキシブルチューブ 20A(SUS304)

SD1	1.350x1	=	1.35
SD3	1.350x1	=	1.35
		合計	= 2.70 m

5. 6 鋼製排水溝

形式	寸法	単位	数量			摘要
			P13~P14			
			L	R	合計	
A1	225×60	m		37.03	37.03	一般部
A2	225×65	m	0.70	0.70	1.40	一般部
A3	375×60	m	37.17		37.17	一般部
D1	225×60	m		1.20	1.20	流末部
D2	225×60	m			0.00	流末部
D3	225×65	m	1.20		1.20	流末部
D4	225×65	m		1.20	1.20	流末部
D5	375×60	m	1.20		1.20	流末部
計			40.27	40.13	80.40	
DR1			1.00		1.00	埋設管
DR2			1.00		1.00	埋設管
DR3					0.00	埋設管
DR4					0.00	埋設管
DR5				1.00	1.00	埋設管
DR6				1.00	1.00	埋設管
DR7					0.00	埋設管
DR8					0.00	埋設管

項目	規格・形状	体積(m ³)	備考
樹脂モルタル体積	t=15mm	0.2	

1. 敷きモルタル体積 t=15mm

$$0.225 \times 1.900 \times 0.015 = 0.006 \text{ m}^3$$

$$0.375 \times 38.423 \times 0.015 = 0.216 \text{ m}^3$$

$$\text{合計} = 0.222 \text{ m}^3$$

5. 7 上部工排水装置

項目	規格・形状	単位	P13系統	合計	備考
排水管取付延長	VP200A	m	13.2	13.2	
加工管	L	個	6	6	VP200A
伸縮継手管	EX2	個	2	2	フレキシブル管 200A用
接続ゴム継手	EPDM	個	2	2	溢水防止 200A用
セラミックインサート	M12 x 60	個	4	4	先付タイプ
取付金具	VP200A用	個	12	12	

P13系統

1. 排水管取付延長

VP200A

DR1	0.770-0.100	=	0.67
	2.021+2.514+1.446	=	5.98
DR5	0.776-0.100	=	0.68
	2.086+2.341+1.447	=	5.87
			<hr/>
		合計	= 13.20 m

2. セラミックインサート M12x60 (先付タイプ)

DR1	2 x 1	=	2
DR5	2 x 1	=	2
			<hr/>
		合計	= 4 個

5. 8 下部工排水装置

項目	規格・形状	単位	P13橋脚	合計	備考
排水管取付延長	VP200A	m	14.8	14.8	
加工管	Y	個	1	1	VP200A
	M	個	1	1	VP200A
取付金具	VP200A用	個	10	10	
打込式アカー	M12 × 100	個	20	20	

P13橋脚

1. 排水管取付延長

VP200A

$$4.522 \times 2 + 1.300 + 0.583 + 3.894 = 14.82$$

$$\text{合計} = 14.82 \text{ m}$$

2. 直管延長

VP200A(スリーブ付)

$$1 \quad 3.522 \times 2 = 7.04$$

$$2 \quad 3.594 \times 1 = 3.59$$

$$\text{合計} = 10.63 \text{ m}$$

5. 9 ゴム板

工種	規格・形状	単位	数量	備考
マンホール	480x3x680	枚	2	クロロプレンゴム
	φ 60x28 (φ 18孔用)	枚	2	フッ素ゴム(S1)
	φ 60x 8 (φ 18孔用)	枚	2	フッ素ゴム(S1)

5. 10 塞ぎ材

工種	規格・形状	単位	数量	備考
スカーラップ塞ぎ材	160x120	個	4	

5. 11 目隠し板

工種	規格・形状	単位	数量	備考
目隠し板延長		m	39.7	L側
		m	39.6	R側

支柱材料

名称	寸法	規格	単位	数量			摘要
				L側	R側	合計	
支柱(標準部)	H1200	SP(特)	本	20	3	23	
支柱(標準部)	H2200	SPP(特)	本		14	14	
支柱(すり付け部)	H2200	SPP(特)	箇所		1	1	

支柱アンカー材料

名称	寸法	規格	単位	数量			摘要
				L側	R側	合計	
アンカー(標準部)			組	20	17	37	
アンカー(すり付け部)			組		3	3	
計				20	20	40	

目隠板材料

名称	寸法	規格	単位	設置延長			単位面積 (m2)	設置面積 (m2)
				L側	R側	合計		
目隠板(標準部)	H1200	SP(特)	m	39.7	6.0	45.7	0.94	43.0
目隠板(標準部)	H2200	SPP(特)	m		29.6	29.6	1.92	56.8
目隠板(すり付け部)	H2200	SPP(特)	m		4.0	4.0	1.43	5.7
計				39.7	39.6	79.3		105.5

※支柱設置延長も同じ

5. 12 ガードレール

工種	規格・形状	単位	数量	備考
ガードレール延長		m	42.0	中央分離帯
鋼製蓋床付管	φ 220×250	個	21.0	中央分離帯

§ 6. 鋼橋架設工・仮設工

鋼橋架設工数量総括表

項目		規格・仕様	単位	数量	備考
架設	橋体総質量		t	160.8	
	主桁質量		t	128.8	
	地組質量		t	45.8	
	主桁架設回数		回	8	
本締めボルト本数		M22 (TCB)	本	10,454	
		M22 (HTB)	本	136	
ゴム 支 承	支承設置数		基	2	
			t	8.8	
	支承据付材料	無収縮モルタル	m ³	0.5	P13橋脚
仮 設 備	ベント柱本数		本	4	
	ベント高さ	平均高	m	8.1	1基
	ベント質量	全質量	t	25.9	1基
	外桁間隔		m	14.1	
	ベント鋼板基礎		m ²	48.3	1基
仮 設 工	足場設備工	パイプ吊足場	m ²	793.8	H≥1.5m
	支承設置用足場	足場フラット	m	25.2	
	防護設備工	板張防護工	m ²	793.8	
	登り栈橋工	平均高 H=6.9	箇所	1	P13橋脚

(1) 橋体総質量

加工鋼材質量合計

主構造

156.993 t

本体付属(上部工排水・下部工排水)

-0.421 "

付属物(検査路)

4.208 "

橋体総質量

160.780 t

(2) 主桁質量

主桁加工鋼重

128.835 t

合計

128.835 t

(3) 地組質量

45.821 t

合計

45.821 t

(4) 架設回数

主桁

(単部材) 3回/桁×2主桁 =

6 回

(地組部材) 1回/桁×2主桁 =

2 "

合計

8 回

(5) 本締めボルト本数

TCB M22 主構造

10,454 本

HTB M22 主構造

136 本

合計

10,590 本

(6) 支承総質量、設置数

P13 - 4395.1 kg

2 基

8.790 t

2 基

8.790 t

(7) 無収縮モルタル

P13 - 0.5

0.5 "

0.5 m³

(8) ベント数量

No	ベント	柱本数	高さ	構造幅	質量	備考
	記号	n	h(m)	B(m)	W(t)	
1	B15	4	8.1	14.1	25.9	P13-P14間
合計		4	8.1	14.1	25.9	

注) ベント重量は、下式により算出する。

算出式

$$h < 10m : T_i = 0.372 \times (B+1.5) + \{4.737 \times n + 0.372 \times (B+1.5)\} \times h/10$$

$$10m \leq h \leq 30m : T_i = 0.39 \times n \times h + 0.744 \times (B+1.5) + 0.837 \times n$$

ベント柱本数 主桁本数	開断面箱桁 ベント柱本数(n)
2	4
3	6
4	8
5	10
6	12

(9) ベント基礎鋼板

No	ベント	高さ	構造幅	基礎面積	備考
	記号	h(m)	B(m)	Ai (m ²)	
1	B15	8.1	14.1	48.3	
合計		8.1	14.1	48.3	

算出式

$$A = \sum A_i$$

$$A_i = (B+2) \times 3$$

(10) 足場工(パイプ吊り足場)

H \geq 1.5m 兼用使用

	幅(m)	距離(m)	面積(m ²)
P13-P14	18.900	42.00	793.80
足場面積			793.8

(11) 支承設置用足場

	橋脚回り(m)
P13	25.200
合計	

(12) 防護工

	幅(m)	距離(m)	面積(m ²)
P13-P14	18.900	42.00	793.80
防護面積			793.8

(13) 登り栈橋

橋台・橋脚名	高さ:H(m)	設置箇所
P13橋脚	6.9	1
合計	6.9	1

第2章 P14～P15径間

§ 1. 数量総括表

1. 1 工数算定要素集計表

集 計 要 素				単位	本 体	付 属 物		合 計
本体及び本体と同様に集計する付属物	下記以外	大型材片	材片数	個	147			147
			材片質量 *1	kg	180,438			180,438
		小型材片	材片数	個	2,447			2,447
			材片質量 *2	kg	118,467			118,467
	部材数			*5	個	41		41
	対傾構	加工質量		*3	kg			
		部材数	形鋼トラス構造	*6	個			
			鋼板トラス構造	*7	個			
	横構	加工質量		*4	kg			
		部材数	形鋼構造	*8	個			
			鋼板構造	*9	個			
	加工質量		*1+*2+*3+*4 計	kg	298,905			298,905
			内570材相当材加工質量	kg	132,646			132,646
	部材数			*5+*6+*7+*8+*9	個	41		41
	板継溶接延長				m			
大型材T継手溶接長				m	1,221		1,221	
構造要素		平均支間長		mm	60000			

付属物要素集計表

付属物名称	加工質量 (kg)	形式
上部工検査路	5,861	
下部工検査路	146	
合計	6,007	

1. 2 積算用数量総括表

項目	単位	主桁	横継手	縦継手	ダイアフラム	横リブ	横桁	主構造 小計	上部工 検査路	下部工 検査路	付属物 小計	合計
大型材片数	個	120					27	147				147
大型材片質量	kg	175,380					5,058	180,438				180,438
小型材片数	個	1,154	484	330	252	20	207	2,447				2,447
小型材片質量	kg	74,722	18,186	9,682	8,703	4,420	2,754	118,467				118,467
大小部材数	個	32					9	41				41
対傾構加工質量	kg											
対傾構形鋼	個											
対傾構鋼板	個											
横構加工質量	kg											
横構形鋼	個											
横構鋼板	個											
加工質量	kg	250,102	18,186	9,682	8,703	4,420	7,812	298,905	5,861	146	6,007	304,912
570材相当加工質量	kg	120,006	7,588	5,052				132,646				132,646
部材数	個	32					9	41				41

1. 3 鋼材数量総括表

材種	材質	形状	主桁	横継手	縦継手	ダイヤフラム	横リブ	横桁	主構造小計	上部工検査路	下部工検査路	付属物小計	合計	
PL	SM570-H	50	4,266						4,266				4,266	
		44	5,392						5,392				5,392	
	SM570-H 集計			9,658						9,658				9,658
	SM570	55	1,944							1,944				1,944
		38	2,376							2,376				2,376
		33	8,784							8,784				8,784
		32	7,356							7,356				7,356
		28		1,304						1,304				1,304
		26	8,052							8,052				8,052
		25	2,248							2,248				2,248
		24	11,516							11,516				11,516
		21	22,088	1,224	1,068					24,380				24,380
		20	11,968							11,968				11,968
		18	34,016	736						34,752				34,752
		17				828				828				828
		13			716	1,868				2,584				2,584
	11			3,608					3,608				3,608	
	10				1,288				1,288				1,288	
	SM570 集計			110,348	7,588	5,052				122,988				122,988
	SM490YB	25			414					414				414
		23	10,832							10,832				10,832
		20	4,424							4,424				4,424
		19	6,320							6,320				6,320
		18	1,672	864						2,536				2,536
	SM490YB 集計			23,248	1,278					24,526				24,526
	SM490YA	16	4,012	620						4,632				4,632
		15		260						260				260
		14	63,740	832						64,572				64,572
		12	12,712	248						12,960				12,960
		9		6,452	3,612					10,064				10,064
	SM490YA 集計			80,464	8,412	3,612				92,488				92,488
	SM400A	22	260							260				260
		18	3,636			1,989				5,625				5,625
		16	2,072							2,072				2,072
		14	3,912			5,742				9,654				9,654
		12	7,668					1,818	9,486	460	460		9,946	
		10	1,506					810	2,316				2,316	
		9	7,142			216		3,240	10,598	369	20	389	10,987	
		6							8	8	16		16	
	SM400A 集計			26,196		7,947		5,868	40,011	837	28	865	40,876	
	SS400	14		112						112				112
		12			288					288				288
		11		256						256				256
		10			280	756				1,036				1,036
		9			450			1,944	2,394					2,394
6			104					104					104	
4.5			404					404					404	
3.2									274		274		274	
2.3				32					32				32	
SS400 集計			908	1,018	756		1,944	4,626	274		274	4,900		
PL 集計			249,914	18,186	9,682	8,703	7,812	294,297	1,111	28	1,139	295,436		
PLS	SUS304	15												
	SUS304 集計													
PLS 集計														
FB	SS400	90* 9								276		276	276	
		65* 6	8						8			8		
		50* 6	92						92			92		
	SS400 集計			100					100	276		276	376	
FB 集計			100					100	276		276	376		
L	SS400	200* 200* 15					4,420		4,420				4,420	
		75* 75* 9							36		36	36		
		75* 75* 6							126		126	126		
		65* 65* 6							760	76	836	836		
		50* 50* 6							196		196	196		
		SS400 集計						4,420		4,420	1,118	76	1,194	5,614
L 集計						4,420		4,420	1,118	76	1,194	5,614		
CH	SS400	125*65*6*8							1,736			1,736	1,736	
	SS400 集計								1,736			1,736	1,736	
CH 集計								1,736			1,736	1,736		
STK	STK400	42.7* 2.3								280		280	280	
		34* 2.3								20		20		
		21.7* 1.9							224	22	246	246		
	STK400 集計								504	42	546	546		
STK 集計								504	42	546	546			
PIPE	SUS304TP	27.2* 2.5												
	SUS304TP 集計													
PIPE 集計														
RB	SS400	32 φ								10		10	10	
		22 φ	80						80			80		
		16 φ	80						80			80		
		13 φ	8						8			8		
	SS400 集計			88					88	10		10	98	
RB 集計			88					88	10		10	98		
CHPL	SS400相当	642* 3.2							1,106			1,106	1,106	
	SS400相当 集計								1,106			1,106	1,106	
CHPL 集計								1,106			1,106	1,106		
加工質量 集計			250,102	18,186	9,682	8,703	4,420	7,812	298,905	5,861	146	6,007	304,912	
STUD	SS400	22 φ* 200	2,344	96	6				2,446				2,446	
	SS400 集計		2,344	96	6				2,446				2,446	
STUD 集計			2,344	96	6				2,446				2,446	
TCB	S10T	M 22		6,252	2,772	432	80	918	10,454				10,454	
	S10T 集計			6,252	2,772	432	80	918	10,454				10,454	
TCB 集計				6,252	2,772	432	80	918	10,454				10,454	
HTB	F10T	M 22		144					144				144	
	F10T 集計			144					144				144	
HTB 集計				144				144				144		
BN	SS400	M 16							86			86	86	
		M 10							58			58		
	SS400 集計								144			144	144	
BN 集計								144			144	144		
NUT	SS400	M 20												
	SS400 集計													
NUT 集計														
UB	SS400	M10(32C)								16		16	16	
		M10(25C)								2		2		
		M10(15C)								24	2	26	26	
	SS400 集計								40	4	44	44		
UB 集計								40	4	44	44			
WPIN	SUS304	5 φ* 50												
	SUS304 集計													
WPIN 集計														
HANC	SS400	16* 125									16	16	16	
	SS400 集計										16	16	16	
HANC 集計										16	16	16		
部品質量 集計			2,344	6,492	2,778	432	80	918	13,044	184	20	204	13,248	
総計			252,446	24,678	12,460	9,135	4,500	8,730	311,949	6,045	166	6,211	318,160	

1. 4 鋼材数量総括表 (亜鉛めっき材料)

(1) 全体集計表

(単位 : kg)

材種	材質	形状	HDZ35	HDZ45	HDZ55	合計
PL	SM400A	12			460	460
		9			108	108
		6			16	16
	SM400A 集計				584	584
	SS400	3.2		274		274
	SS400 集計			274		274
PL 集計				274	584	858
FB	SS400	90* 9			276	276
		65* 6			8	8
	SS400 集計				284	284
FB 集計					284	284
L	SS400	75* 75* 9			36	36
		75* 75* 6			126	126
		65* 65* 6			836	836
		50* 50* 6			196	196
	SS400 集計				1,194	1,194
L 集計					1,194	1,194
CH	SS400	125*65*6*8			1,736	1,736
	SS400 集計				1,736	1,736
CH 集計					1,736	1,736
STK	STK400	42.7* 2.3	280			280
		34* 2.3	20			20
		21.7* 1.9	246			246
	STK400 集計		546			546
STK 集計			546			546
RB	SS400	22 φ			10	10
		13 φ			8	8
	SS400 集計				18	18
RB 集計					18	18
CHPL	SS400相当	642* 3.2	1,106			1,106
	SS400相当 集計		1,106			1,106
CHPL 集計			1,106			1,106
BN	SS400	M 16	86			86
		M 10	58			58
	SS400 集計		144			144
BN 集計			144			144
NUT	SS400	M 20				
	SS400 集計					
NUT 集計						
UB	SS400	M10(32C)	16			16
		M10(25C)	2			2
		M10(15C)	26			26
	SS400 集計		44			44
UB 集計			44			44
HANC	SS400	16* 125	16			16
	SS400 集計		16			16
HANC 集計			16			16
総計			1,856	274	3,816	5,946

(2) HDZ35

(単位 : kg)

材種	材質	形状	主桁	上部工 検査路	下部工 検査路	合計
STK	SS400	42.7* 2.3		280		280
		34* 2.3			20	20
		21.7* 1.9		224	22	246
	SS400 集計				504	42
STK 集計				504	42	546
CHPL	SS400相当	642* 3.2		1,106		1,106
	SS400相当 集計			1,106		1,106
CHPL 集計				1,106		1,106
BN	SS400	M 16		86		86
		M 10		58		58
	SS400 集計				144	
BN 集計				144		144
NUT	SS400	M 20				
	SS400 集計					
NUT 集計						
UB	SS400	M10 (32C)		16		16
		M10 (25C)			2	2
		M10 (15C)		24	2	26
	SS400 集計				40	4
UB 集計				40	4	44
HANC	SS400	16* 125			16	16
	SS400 集計				16	16
HANC 集計					16	16
総計				1,794	62	1,856

(3) HDZ45

(単位 : kg)

材種	材質	形状	上部工 検査路	合計
PL	SS400	3.2	274	274
	SS400 集計		274	274
PL 集計			274	274
総計			274	274

(4) HDZ55

(単位 : kg)

材種	材 質	形 状	主桁	上部工 検査路	下部工 検査路	合計
PL	SM400A	12		460		460
		9		88	20	108
		6		8	8	16
	SM400A 集計				556	28
PL 集計				556	28	584
FB	SS400	90* 9		276		276
		65* 6	8			8
	SS400 集計			8	276	
FB 集計			8	276		284
L	SS400	75* 75* 9		36		36
		75* 75* 6		126		126
		65* 65* 6		760	76	836
		50* 50* 6		196		196
	SS400 集計				1,118	76
L 集計				1,118	76	1,194
CH	SS400	125*65*6*8		1,736		1,736
	SS400 集計			1,736		1,736
CH 集計				1,736		1,736
RB	SS400	22 φ		10		10
		13 φ	8			8
	SS400 集計			8	10	
RB 集計			8	10		18
総計			16	3,696	104	3,816

1. 5 ボルト本数総括表

(単位:本)

材種	材質	断面	主桁	横継手	縦継手	ダイヤフラム	横リブ	横桁	主構造 小計	上部工 検査路	下部工 検査路	付属物 小計	合計	
STUD	SS400	22 φ* 200	3,568	128	8				3,704				3,704	
	SS400 集計		3,568	128	8				3,704				3,704	
STUD 集計			3,568	128	8				3,704				3,704	
TCB	S10T	M 22* 130		768					768				768	
		M 22* 110		144					144				144	
		M 22* 105				880				880				880
		M 22* 100			640					640				640
		M 22* 95			512					512				512
		M 22* 90			416					416				416
		M 22* 85			1,120	1,200				2,320				2,320
		M 22* 75			3,776	472				4,248				4,248
		M 22* 70			3,352	904	720			4,976				4,976
	M 22* 65			496	1,648	108	160	1,800	4,212				4,212	
S10T 集計				11,224	5,104	828	160	1,800	19,116				19,116	
TCB 集計				11,224	5,104	828	160	1,800	19,116				19,116	
HTB	F10T	M 22* 80		128					128				128	
		M 22* 75		112					112				112	
	F10T 集計				240				240				240	
HTB 集計				240				240					240	
BN	SS400	M 16* 90	8						8				8	
		M 16* 45								488		488	488	
		M 16* 40									24	24	24	
		M 10* 35									432	432	432	
	M 10* 30									664	664	664		
SS400 集計			8						8	1,608		1,608	1,616	
BN 集計				8					8	1,608		1,608	1,616	
NUT	SS400	M 20	8						8				8	
	SS400 集計		8						8				8	
NUT 集計			8						8				8	
UB	SS400	M10 (32C)								100		100	100	
		M10 (25C)									12	12	12	
		M10 (15C)									200	24	224	224
	SS400 集計										300	36	336	336
UB 集計										300	36	336	336	
WPIN	SUS304	5 φ* 50	16						16				16	
	SUS304 集計		16						16				16	
WPIN 集計			16						16				16	
HANC	SS400	16* 125									48	48	48	
	SS400 集計										48	48	48	
HANC 集計										48	48	48	48	
総計			3,600	11,592	5,112	828	160	1,800	23,092	1,908	84	1,992	25,084	

1. 6 ボルト本数総括表 (亜鉛めっき材料)

(単位：本)

材種	材質	形状	主桁	主構造 小計	上部工 検査路	下部工 検査路	付属物 小計	合計
BN	SS400	M 16* 90	8	8				8
		M 16* 45			488		488	488
		M 16* 40			24		24	24
		M 10* 35			432		432	432
		M 10* 30			664		664	664
	SS400 集計		8	8	1,608		1,608	1,616
BN 集計			8	8	1,608		1,608	1,616
NUT	SS400	M 20	8	8				8
	SS400 集計		8	8				8
NUT 集計			8	8				8
UB	SS400	M10(32C)			100		100	100
		M10(25C)				12	12	12
		M10(15C)			200	24	224	224
	SS400 集計				300	36	336	336
UB 集計					300	36	336	336
WPIN	SUS304	5 φ* 50	16	16				16
	SUS304 集計		16	16				16
WPIN 集計			16	16				16
HANC	SS400	16* 125				48	48	48
	SS400 集計					48	48	48
HANC 集計						48	48	48
総計			32	32	1,908	84	1,992	2,024

1. 7 塗装面積総括表

(1) 総括表

計算方法

(単位: m²)

	工場塗装	現場塗装
外面塗装	A-D	D+G
内面塗装	B-E	E+H
コンクリート接触面接	C+I	-
まわし塗装	CM	-
摩擦接合面	J	-
ブラスト面積	K	-

塗装面積集計

(単位: m²)

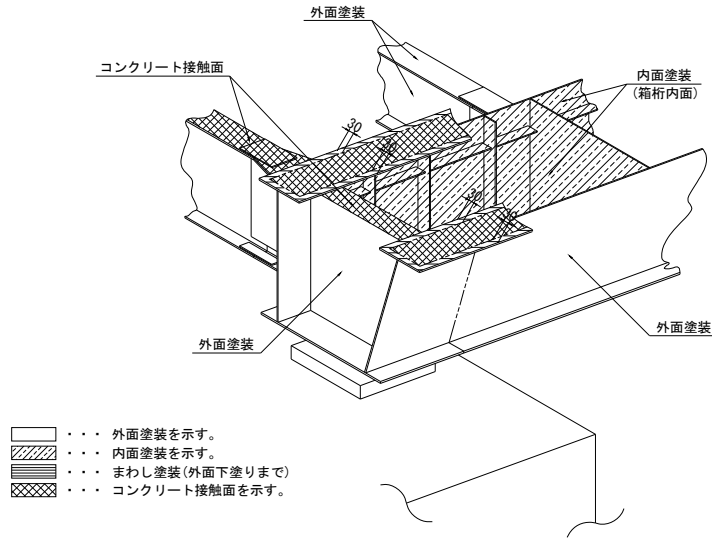
	工場塗装	現場塗装
外面塗装	1382.6	187.9
内面塗装	2146.8	214.3
コンクリート接触面接	201.2	-
まわし塗装	15.2	-
摩擦接合面	704.2	-
ブラスト面積	4752.2	-

記号	塗装系	塗装面積
A	外面塗装	1549.4
B	内面塗装	2293.2
C	コンクリート接触面接	192.2
CM	まわし塗装	15.2
D	添接部 外面塗装	166.8
E	添接部 内面塗装	146.4
F	添接部 コンクリート接触面接	20.9
G	ボルト 外面塗装	21.1
H	ボルト 内面塗装	67.9
I	ボルト コンクリート接触面接	9.0
J	摩擦接合面	704.2
K	ブラスト面積	4752.2

(2) 塗装面積内訳表

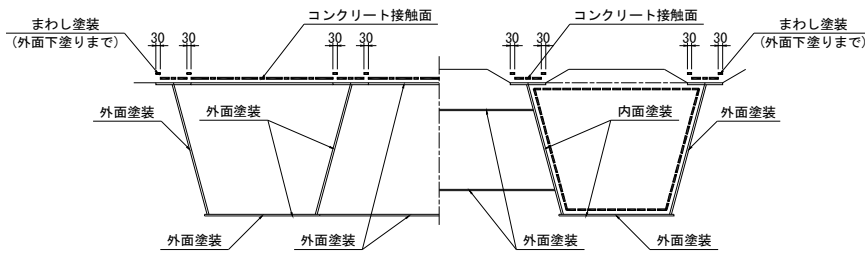
記号	塗装系	主桁	横継手	縦継手	ダイヤ フラム	横リブ	横桁	主構造 小計	上部工 検査路	下部工 検査路	付属物 小計	合計
A	外面塗装	1390.8					150.8	1541.6	7.8		7.8	1549.4
B	内面塗装	2079.6			137.2	76.4		2293.2				2293.2
C	コンクリート接触面接	190.2	1.9	0.1				192.2				192.2
CM	まわし塗装	15.2						15.2				15.2
D	添接部 外面塗装		85.2	53.7			27.9	166.8				166.8
E	添接部 内面塗装		81.0	54.6	10.8			146.4				146.4
F	添接部 コンクリート接触面接		17.8	3.1				20.9				20.9
G	ボルト 外面塗装		8.6	3.5			9.0	21.1				21.1
H	ボルト 内面塗装		42.2	20.6	4.3	0.8		67.9				67.9
I	ボルト コンクリート接触面接		7.4	1.6				9.0				9.0
J	摩擦接合面		406.2	222.5	20.2		55.3	704.2				704.2
K	ブラスト面積	3675.9	406.2	222.5	157.3	76.4	206.1	4744.4	7.8		7.8	4752.2

塗装区分図



桁端部断面図

標準部断面図



1. 8 ブロック別質量表

(単位 : kg)

			主桁	ダイヤフラム	横リブ	合計	横継手			縦継手		
							添接板	ボルト	合計	添接板	ボルト	合計
主桁G1L側 (G1UL~G1)	J5~J6	P14	18,384			18,384	1,994	632	2,626	1,882	619	2,501
	J6~J7	G1	6,778	508	225	7,511	774	296	1,070	376	87	463
	J7~J8	G1	6,187	508	450	7,145	861	318	1,179	454	123	577
	J8~J9	G1	5,875	1,016	225	7,116	934	380	1,314	454	122	576
	J9~J10	G1	5,045	508	450	6,003	934	380	1,314	391	106	497
	J10~J11	G1	5,877	1,016	225	7,118	781	306	1,087	454	122	576
	J11~J12	G1	6,183	508	450	7,141	777	296	1,073	454	123	577
	J12~J13	G1	6,776	508	225	7,509	1,998	632	2,630	376	87	463
J13~J14	P15	18,380			18,380				1,882	619	2,501	
主桁G1R側 (G1~G1UR)	J5~J6											
	J6~J7		7,464			7,464						
	J7~J8		6,593			6,593						
	J8~J9		6,594			6,594						
	J9~J10		5,441			5,441						
	J10~J11		6,595			6,595						
	J11~J12		6,590			6,590						
	J12~J13		7,461			7,461						
J13~J14												
主桁G2L側 (G2UL~G2)	J5~J6	P14	18,384			18,384	1,994	632	2,626			
	J6~J7	G2	7,464	507	225	8,196	774	296	1,070	376	87	463
	J7~J8	G2	6,593	507	450	7,550	861	318	1,179	454	123	577
	J8~J9	G2	6,594	1,014	225	7,833	934	380	1,314	454	122	576
	J9~J10	G2	5,441	507	450	6,398	934	380	1,314	391	106	497
	J10~J11	G2	6,595	1,014	225	7,834	861	318	1,179	454	122	576
	J11~J12	G2	6,590	507	450	7,547	777	296	1,073	454	123	577
	J12~J13	G2	7,461	507	225	8,193	1,998	632	2,630	376	87	463
J13~J14	P15	18,380			18,380							
主桁G2R側 (G2~G2UR)	J5~J6											
	J6~J7		6,778			6,778						
	J7~J8		6,187			6,187						
	J8~J9		5,875			5,875						
	J9~J10		5,045			5,045						
	J10~J11		5,877			5,877						
	J11~J12		6,183			6,183						
	J12~J13		6,776			6,776						
J13~J14												
合計			252,446	9,135	4,500	266,081	18,186	6,492	24,678	9,682	2,778	12,460

1. 9 その他鋼材外数量総括表

項目	規格・形状		単位	数量	備考
合成床版					
合成床版面積			m ²	1179.4	床版厚=260mm ハンチ高=100mm
コンクリート体積	σ ck=30N/mm ²		m ³	335.2	
鉄筋質量	SD345		t	53.1	
側鋼板据付延長			m	120.0	
シール工	主桁上フランジ延長		m	480.0	
	合成床版部延長		m	442.5	
	側鋼板と合成床版接合部 及び側鋼板接合部延長		m	167.1	
	合計		m	1089.6	
パネル数			枚	26	
壁高欄工					
コンクリート体積	σ ck=24N/mm ²		m ³	57.5	
型枠面積	鉄筋構造物		m ²	112.9	
鉄筋質量	SD345	D16	kg	3,099	
		D13	//	4,844	
		合計	//	7,943	
目地材	t=10 mm		m ²	4.4	
照明柱基礎			組	2.0	
中央分離帯埋設ハンドホール	SS400 600×252×212 t=4.5		組	2.0	N, W, アンカー-PL含む
中央分離帯線配管	FEP φ 50×2条		m	60.0	蓋縞鋼板t=6.0 亜鉛メッキHDZ55
支承工					
ゴム支承	P14橋脚		基	2	6442 (kg/基)
	(固定支承)		kg	12,884	
	P15橋脚		基	2	6442 (kg/基)
	(固定支承)		kg	12,884	
調整モルタル	無収縮モルタル		m ³	1.9	
橋面工					
アスファルト舗装面積	車道部	排水性舗装t=40mm	m ²	1005.6	
	車道部	基層 t=35mm	m ²	1005.6	
防水工	車道部	シート系	m ²	1005.6	
導水管	ステンレス製 φ 18		m	120.0	
成型目地材 (t=5mm)	車道部	H=40mm	m	120.0	
端部処理(防水)	車道部		m	120.0	

項目	規格・形状	単位	数量	備考
鋼製排水溝				
鋼製排水溝延長		m	120.0	
樹脂モルタル体積	t=15mm	m ³	0.4	
上部工排水装置				
排水管取付延長	VP200A	m	28.9	
加工管	L	個	12	VP200A
伸縮継手管	EX1	個	4	フレキシブル管 200A用
接続ゴム継手	EPDM	個	4	溢水防止 200A用
セラミックインサート	M12 x 60	個	8	先付タイプ
取付金具	VP200A用	個	24	
下部工排水装置				
排水管取付延長	VP200A	m	28.5	
加工管	Y	個	2	VP200A
	M	個	2	VP200A
取付金具	VP200A用	個	22	
打込式アンカー	M12 x 100	個	44	
ゴム数量				
マンホール	480x3x680	枚	8	クロロプレンゴム
	φ 60x48 (φ 18孔用)	枚	8	フッ素ゴム (P14, P15)
	φ 60x10 (φ 18孔用)	枚	8	フッ素ゴム (P14, P15)
塞ぎ材				
スカーラップ塞ぎ材	160x120	個	8	
	110x120	個	8	
目隠し板				
目隠し板延長		m	60.0	L側
		m	60.0	R側
アンカーボルト		組	60.0	
ガードレール				
ガードレール延長		m	60.0	中央分離帯
鋼製蓋床付管	φ 220×250	個	31.0	

§ 2. 鋼材質量明細書

2. 1 鋼材質量計算

有効桁	連乗	単位質量		面積	単品質量	質量
		m ²	m			
	なし	4桁 (※1)	3桁 (※2)	4桁 (※3)	小数1桁 (<1t), 整数 (※4)	整数 (※5)

丸め方法	単位質量		面積	単品質量	質量	0kgの場合
	m ²	m				
	四捨五入 (※6)	四捨五入 (※7)	四捨五入 (※8)	四捨五入 (※9)	四捨五入 (※10)	0 kg (※11)

プレートの計算方法

連乗なし

有効桁 丸め方法

1. 面積(m²)

$$\text{Area} = \text{幅} * \text{長さ}$$

4桁
(※3) 四捨五入
(※8)

2. 単位質量(kg/m²)

$$\text{Tanj} = \text{単重}(7850) * \text{厚}$$

4桁
(※1) 四捨五入
(※6)

3. 単品質量(kg)

$$\text{Tanp} = \text{Area} * \text{Tanj} * \text{ネット率}$$

小数1桁
(<1t), 整数
(※4) 四捨五入
(※9)

4. 質量(kg)

$$\text{W} = \text{員数} * \text{Tanp}$$

整数
(※5) 四捨五入
(※10)

5. 質量が 0kg の場合(※11)

$$\text{W} = 0 \text{ kg}$$

2. 2 主構造

材料計算書

(単位：mm, kg)

徳島環状線 P14-P15 主桁 G1-L側 BLOCK-6(横梁部)											
員数	部材名	材種	断面	長さ	単位質量	単品質量	質量	材質	ネット	要素	備考
1	UFLG	PL	600* 44	3250	345.4	673.5	674	SM570-H		大型	L
1	LWEB	PL	2770* 18	3267	141.3	1279	1279	SM570		大型	WL
32		STUD	22 φ* 200			0.655	21	SS400		購入	WL
1	HSTF	PL	180* 18	570	141.3	14.5	15	SM490YB		小型	WL
1	HSTF	PL	180* 18	1109	141.3	28.2	28	SM490YB		小型	WL
1	HSTF	PL	180* 18	570	141.3	14.5	15	SM490YB		小型	WL
1	UFLG	PL	600* 44	3250	345.4	673.5	674	SM570-H		大型	R
1	RWEB	PL	2861* 18	3267	141.3	1255	1255	SM570	95	大型	WR
2	DOUBL	PL	780* 18	1230	141.3	61.0	122	SM570	45	小型	WR
7		RB	16 φ	600	1.58	0.948	7	SS400		S. A	WR
32		STUD	22 φ* 200			0.655	21	SS400		購入	WR
1	HSTF	PL	180* 18	570	141.3	14.5	15	SM490YB		小型	WR
1	HSTF	PL	180* 18	1109	141.3	28.2	28	SM490YB		小型	WR
1	HSTF	PL	180* 18	570	141.3	14.5	15	SM490YB		小型	WR
1	DIA-F	PL	1740* 24	4401	188.4	1226	1226	SM570	85	小型	G1
1	URIB	PL	230* 25	4845	196.3	218.7	219	SM570		小型	G1
1	LFLG	PL	2700* 24	3250	188.4	1653	1653	SM570		大型	G1
4	LRIB	PL	240* 26	3231	204.1	158.3	633	SM570		小型	G1
2	LRIB	PL	230* 25	472	196.3	21.3	43	SM570		小型	G1
3	LRIB	PL	230* 25	494	196.3	22.3	67	SM570		小型	G1
1	UFLG	PL	1740* 32	1750	251.2	650.2	650	SM570	85	大型	
1	URIB	PL	230* 25	658	196.3	29.7	30	SM570		小型	
1	URIB	PL	230* 25	1277	196.3	57.7	58	SM570		小型	
1	LFLG	PL	1740* 32	3200	251.2	1189	1189	SM570	85	大型	
1	LRIB	PL	230* 25	757	196.3	34.2	34	SM570		小型	
1	LRIB	PL	230* 25	2463	196.3	111.2	111	SM570		小型	
1	SOLE	PL	1150* 55	1150	431.8	485.6	486	SM570	85	小型	
2		FB	50* 6	536	2.36	1.26	3	SS400		小型	LFLG水抜き
3		FB	50* 6	500	2.36	1.18	4	SS400		小型	LFLG水抜き
3		PL	75* 22	75	172.7	0.534	2	SM400A	55	小型	LFLG水抜き
1	DIA	PL	2626* 21	4959	164.9	1503	1503	SM570	70	小型	P14L
2	DOUBL	PL	780* 21	1230	164.9	71.2	142	SM570	45	小型	P14L
1	WEB	PL	2618* 21	3230	164.9	1116	1116	SM570	80	大型	P14L
10		STUD	22 φ* 200			0.655	7	SS400		購入	P14L
1	DIA	PL	2626* 21	4959	164.9	1503	1503	SM570	70	小型	P14R
2	DOUBL	PL	780* 21	1230	164.9	71.2	142	SM570	45	小型	P14R
1	WEB	PL	2618* 21	3230	164.9	1116	1116	SM570	80	大型	P14R
10		STUD	22 φ* 200			0.655	7	SS400		購入	P14R
1	S-DIA	PL	2881* 50	1179	392.5	1067	1067	SM570-H	80	小型	D-D
2	COLLAR	PL	100* 10	599	78.50	4.70	9	SM400A		小型	D-D
2	COLLAR	PL	90* 10	1540	78.50	10.9	22	SM400A		小型	D-D
6		RB	16 φ	600	1.58	0.948	6	SS400		S. A	D-D
4	S-STF	PL	190* 38	2619	298.3	148.4	594	SM570		小型	E-E
2	J-BASE	PL	400* 22	400	172.7	27.6	55	SM400A		小型	E-E
4	STF	PL	200* 16	2565	125.6	64.4	258	SM400A		小型	F-F
4	STF	PL	200* 16	2589	125.6	65.0	260	SM400A		小型	G-G
BLOCK-6(横梁部)							18384 kg				

徳島環状線 P14-P15 主桁 G1-L側 BLOCK-7												
員数	部材名	材種	断面		長さ	単位質量	単品質量	質量	材質	ネット	要素	備考
1	LWEB	PL	2782*	18	7075	141.3	2781	2781	SM570		大型	L
1	UFLG	PL	600*	33	7060	259.1	1098	1098	SM570		大型	L
1	LFLG	PL	1350*	20	7060	157.0	1496	1496	SM570		大型	L
3	VSTF	PL	170*	14	2862	109.9	53.5	161	SM400A		小型	WL
1	HSTF	PL	180*	18	508	141.3	12.9	13	SM490YB		小型	WL
1	HSTF	PL	180*	18	870	141.3	22.1	22	SM490YB		小型	WL
1	HSTF	PL	180*	18	1385	141.3	35.2	35	SM490YB		小型	WL
2	HSTF	PL	180*	18	1384	141.3	35.2	70	SM490YB		小型	WL
1	HSTF	PL	180*	18	433	141.3	11.0	11	SM490YB		小型	WL
2	LRIB	PL	240*	26	7040	204.1	344.9	690	SM570		小型	
128		STUD	22 φ * 200				0.655	84	SS400		購入	
1	MIZU	FB	50*	6	540	2.36	1.27	1	SS400		小型	LFLG水抜き
1	MIZU	FB	50*	6	503	2.36	1.19	1	SS400		小型	LFLG水抜き
1	MIZU	PL	75*	22	75	172.7	0.534	1	SM400A	55	小型	LFLG水抜き
2	CONN	PL	171*	14	237	109.9	4.45	9	SM400A		小型	C7
1	VSTF	PL	230*	18	2448	141.3	79.6	80	SM400A		小型	C7
1	CONN	PL	388*	18	516	141.3	19.8	20	SM400A	70	小型	C7
1	YR-F	PL	370*	12	1488	94.20	51.9	52	SM400A		小型	C7
1	YR-W	PL	388*	9	1483	70.65	40.7	41	SM400A		小型	C7
1	VSTF	PL	170*	14	2428	109.9	45.4	45	SM400A		小型	R8
1	YR-F	PL	220*	10	1488	78.50	25.7	26	SM400A		小型	R8
1	YR-W	PL	390*	9	1484	70.65	40.9	41	SM400A		小型	R8
BLOCK-7								6778 kg				

徳島環状線 P14-P15 主桁 G1-L側 BLOCK-8												
員数	部材名	材種	断面		長さ	単位質量	単品質量	質量	材質	ネット	要素	備考
1	LWEB	PL	2797*	14	8833	109.9	2716	2716	SM490YA		大型	L
1	UFLG	PL	600*	19	8820	149.2	789.6	790	SM490YB		大型	L
1	LFLG	PL	1350*	14	8820	109.9	1309	1309	SM490YA		大型	L
1	VSTF	PL	170*	14	2877	109.9	53.8	54	SM400A		小型	WL
1	VSTF	PL	150*	12	2868	94.20	40.5	41	SM400A		小型	WL
1	VSTF	PL	150*	12	2762	94.20	39.0	39	SM400A		小型	WL
1	HSTF	PL	150*	12	1218	94.20	17.2	17	SM400A		小型	WL
1	HSTF	PL	150*	12	1219	94.20	17.2	17	SM400A		小型	WL
2	HSTF	PL	150*	12	1387	94.20	19.6	39	SM400A		小型	WL
1	HSTF	PL	150*	12	434	94.20	6.13	6	SM400A		小型	WL
1	HSTF	PL	150*	12	432	94.20	6.10	6	SM400A		小型	WL
1	HSTF	PL	150*	12	1385	94.20	19.6	20	SM400A		小型	WL
1	HSTF	PL	150*	12	1384	94.20	19.6	20	SM400A		小型	WL
1	HSTF	PL	150*	12	1395	94.20	19.7	20	SM400A		小型	WL
1	HSTF	PL	150*	12	1387	94.20	19.6	20	SM400A		小型	WL
2	LRIB	PL	200*	20	8800	157.0	276.3	553	SM490YB		小型	
136		STUD	22 φ * 200				0.655	89	SS400		購入	
1	MIZU	FB	50*	6	546	2.36	1.29	1	SS400		小型	LFLG水抜き
1	MIZU	FB	50*	6	509	2.36	1.20	1	SS400		小型	LFLG水抜き
1	MIZU	PL	75*	22	75	172.7	0.534	1	SM400A	55	小型	LFLG水抜き
2	CONN	PL	171*	14	237	109.9	4.45	9	SM400A		小型	C8
1	VSTF	PL	230*	18	2463	141.3	80.0	80	SM400A		小型	C8
1	CONN	PL	388*	18	516	141.3	19.8	20	SM400A	70	小型	C8
1	YR-F	PL	370*	12	1488	94.20	51.9	52	SM400A		小型	C8
1	YR-W	PL	388*	9	1483	70.65	40.7	41	SM400A		小型	C8
1	VSTF	PL	170*	14	2435	109.9	45.5	46	SM400A		小型	R9
1	YR-F	PL	220*	10	1488	78.50	25.7	26	SM400A		小型	R9
1	YR-W	PL	390*	9	1484	70.65	40.9	41	SM400A		小型	R9
1	VSTF	PL	170*	14	2433	109.9	45.5	46	SM400A		小型	R10
1	YR-F	PL	220*	10	1488	78.50	25.7	26	SM400A		小型	R10
1	YR-W	PL	390*	9	1484	70.65	40.9	41	SM400A		小型	R10
BLOCK-8								6187 kg				

徳島環状線 P14-P15 主桁 G1-L側 BLOCK-9												
員数	部材名	材種	断面		長さ	単位質量	単品質量	質量	材質	ネット	要素	備考
1	LWEB	PL	2793*	14	8728	109.9	2679	2679	SM490YA		大型	L
1	UFLG	PL	600*	23	8720	180.6	944.9	945	SM490YB		大型	L
1	LFLG	PL	1350*	12	8720	94.20	1109	1109	SM490YA		大型	L
3	VSTF	PL	150*	12	2758	94.20	39.0	117	SM400A		小型	WL
1	HSTF	PL	150*	12	1219	94.20	17.2	17	SM400A		小型	WL
2	HSTF	PL	150*	12	1387	94.20	19.6	39	SM400A		小型	WL
2	HSTF	PL	150*	12	1219	94.20	17.2	34	SM400A		小型	WL
2	LRIB	PL	160*	16	8700	125.6	174.8	350	SM490YA		小型	
100		STUD	22 φ * 200				0.655	66	SS400		購入	
1	MIZU	FB	50*	6	550	2.36	1.30	1	SS400		小型	LFLG水抜き
1	MIZU	FB	50*	6	513	2.36	1.21	1	SS400		小型	LFLG水抜き
1	MIZU	PL	75*	22	75	172.7	0.534	1	SM400A	55	小型	LFLG水抜き
2	CONN	PL	171*	14	237	109.9	4.45	9	SM400A		小型	C9
1	VSTF	PL	230*	18	2459	141.3	79.9	80	SM400A		小型	C9
1	CONN	PL	388*	18	516	141.3	19.8	20	SM400A	70	小型	C9
1	YR-F	PL	370*	12	1488	94.20	51.9	52	SM400A		小型	C9
1	YR-W	PL	388*	9	1483	70.65	40.7	41	SM400A		小型	C9
2	CONN	PL	171*	14	237	109.9	4.45	9	SM400A		小型	C10
1	VSTF	PL	230*	18	2459	141.3	79.9	80	SM400A		小型	C10
1	CONN	PL	388*	18	516	141.3	19.8	20	SM400A	70	小型	C10
1	YR-F	PL	370*	12	1488	94.20	51.9	52	SM400A		小型	C10
1	YR-W	PL	388*	9	1483	70.65	40.7	41	SM400A		小型	C10
1	VSTF	PL	170*	14	2431	109.9	45.4	45	SM400A		小型	R11
1	YR-F	PL	220*	10	1488	78.50	25.7	26	SM400A		小型	R11
1	YR-W	PL	390*	9	1484	70.65	40.9	41	SM400A		小型	R11
BLOCK-9								5875 kg				

徳島環状線 P14-P15 主桁 G1-L側 BLOCK-10												
員数	部材名	材種	断面		長さ	単位質量	単品質量	質量	材質	ネット	要素	備考
1	LWEB	PL	2793*	14	7553	109.9	2319	2319	SM490YA		大型	L
1	UFLG	PL	600*	23	7550	180.6	818.1	818	SM490YB		大型	L
1	LFLG	PL	1350*	12	7550	94.20	959.9	960	SM490YA		大型	L
2	VSTF	PL	150*	12	2758	94.20	39.0	78	SM400A		小型	WL
1	HSTF	PL	150*	12	458	94.20	6.47	6	SM400A		小型	WL
1	HSTF	PL	150*	12	1387	94.20	19.6	20	SM400A		小型	WL
2	HSTF	PL	150*	12	1219	94.20	17.2	34	SM400A		小型	WL
1	HSTF	PL	150*	12	1387	94.20	19.6	20	SM400A		小型	WL
1	HSTF	PL	150*	12	458	94.20	6.47	6	SM400A		小型	WL
2	LRIB	PL	160*	16	7530	125.6	151.3	303	SM490YA		小型	
80		STUD	22 φ * 200				0.655	52	SS400		購入	
1	MIZU	FB	50*	6	550	2.36	1.30	1	SS400		小型	LFLG水抜き
1	MIZU	FB	50*	6	513	2.36	1.21	1	SS400		小型	LFLG水抜き
1	MIZU	PL	75*	22	75	172.7	0.534	1	SM400A	55	小型	LFLG水抜き
2	CONN	PL	171*	14	237	109.9	4.45	9	SM400A		小型	C11
1	VSTF	PL	230*	18	2459	141.3	79.9	80	SM400A		小型	C11
1	CONN	PL	388*	18	516	141.3	19.8	20	SM400A	70	小型	C11
1	YR-F	PL	370*	12	1488	94.20	51.9	52	SM400A		小型	C11
1	YR-W	PL	388*	9	1483	70.65	40.7	41	SM400A		小型	C11
1	VSTF	PL	170*	14	2431	109.9	45.4	45	SM400A		小型	R12
1	YR-F	PL	220*	10	1488	78.50	25.7	26	SM400A		小型	R12
1	YR-W	PL	390*	9	1484	70.65	40.9	41	SM400A		小型	R12
1	VSTF	PL	170*	14	2431	109.9	45.4	45	SM400A		小型	R13
1	YR-F	PL	220*	10	1488	78.50	25.7	26	SM400A		小型	R13
1	YR-W	PL	390*	9	1484	70.65	40.9	41	SM400A		小型	R13
BLOCK-10								5045 kg				

徳島環状線 P14-P15 主桁 G1-L側 BLOCK-11												
員数	部材名	材種	断面		長さ	単位質量	単品質量	質量	材質	ネット	要素	備考
1	LWEB	PL	2793*	14	8721	109.9	2677	2677	SM490YA		大型	L
1	UFLG	PL	600*	23	8720	180.6	944.9	945	SM490YB		大型	L
1	LFLG	PL	1350*	12	8720	94.20	1109	1109	SM490YA		大型	L
3	VSTF	PL	150*	12	2758	94.20	39.0	117	SM400A		小型	WL
2	HSTF	PL	150*	12	1219	94.20	17.2	34	SM400A		小型	WL
2	HSTF	PL	150*	12	1387	94.20	19.6	39	SM400A		小型	WL
1	HSTF	PL	150*	12	1219	94.20	17.2	17	SM400A		小型	WL
2	LRIB	PL	160*	16	8700	125.6	174.8	350	SM490YA		小型	
100		STUD	22 φ * 200				0.655	66	SS400		購入	
1	MIZU	FB	50*	6	550	2.36	1.30	1	SS400		小型	LFLG水抜き
1	MIZU	FB	50*	6	513	2.36	1.21	1	SS400		小型	LFLG水抜き
1	MIZU	PL	75*	22	75	172.7	0.534	1	SM400A	55	小型	LFLG水抜き
1	MIZU	FB	50*	6	541	2.36	1.28	1	SS400		小型	LFLG水抜き
1	MIZU	FB	50*	6	513	2.36	1.21	1	SS400		小型	LFLG水抜き
1	MIZU	PL	75*	22	75	172.7	0.534	1	SM400A	55	小型	LFLG水抜き
2	CONN	PL	171*	14	237	109.9	4.45	9	SM400A		小型	C12
1	VSTF	PL	230*	18	2459	141.3	79.9	80	SM400A		小型	C12
1	CONN	PL	388*	18	516	141.3	19.8	20	SM400A	70	小型	C12
1	YR-F	PL	370*	12	1488	94.20	51.9	52	SM400A		小型	C12
1	YR-W	PL	388*	9	1483	70.65	40.7	41	SM400A		小型	C12
2	CONN	PL	171*	14	237	109.9	4.45	9	SM400A		小型	C13
1	VSTF	PL	230*	18	2459	141.3	79.9	80	SM400A		小型	C13
1	CONN	PL	388*	18	516	141.3	19.8	20	SM400A	70	小型	C13
1	YR-F	PL	370*	12	1488	94.20	51.9	52	SM400A		小型	C13
1	YR-W	PL	388*	9	1483	70.65	40.7	41	SM400A		小型	C13
1	VSTF	PL	170*	14	2433	109.9	45.5	46	SM400A		小型	R14
1	YR-F	PL	220*	10	1488	78.50	25.7	26	SM400A		小型	R14
1	YR-W	PL	390*	9	1484	70.65	40.9	41	SM400A		小型	R14
BLOCK-11								5877 kg				

徳島環状線 P14-P15 主桁 G1-L側 BLOCK-12												
員数	部材名	材種	断面		長さ	単位質量	単品質量	質量	材質	ネット	要素	備考
1	LWEB	PL	2797*	14	8826	109.9	2713	2713	SM490YA		大型	L
1	UFLG	PL	600*	19	8820	149.2	789.6	790	SM490YB		大型	L
1	LFLG	PL	1350*	14	8820	109.9	1309	1309	SM490YA		大型	L
1	VSTF	PL	150*	12	2762	94.20	39.0	39	SM400A		小型	WL
1	VSTF	PL	150*	12	2868	94.20	40.5	41	SM400A		小型	WL
1	VSTF	PL	170*	14	2877	109.9	53.8	54	SM400A		小型	WL
1	HSTF	PL	150*	12	434	94.20	6.13	6	SM400A		小型	WL
2	HSTF	PL	150*	12	1387	94.20	19.6	39	SM400A		小型	WL
1	HSTF	PL	150*	12	1219	94.20	17.2	17	SM400A		小型	WL
1	HSTF	PL	150*	12	1218	94.20	17.2	17	SM400A		小型	WL
1	HSTF	PL	150*	12	1387	94.20	19.6	20	SM400A		小型	WL
1	HSTF	PL	150*	12	1394	94.20	19.7	20	SM400A		小型	WL
1	HSTF	PL	150*	12	1384	94.20	19.6	20	SM400A		小型	WL
1	HSTF	PL	150*	12	1385	94.20	19.6	20	SM400A		小型	WL
1	HSTF	PL	150*	12	432	94.20	6.10	6	SM400A		小型	WL
2	LRIB	PL	200*	20	8800	157.0	276.3	553	SM490YB		小型	
136		STUD	22 φ * 200				0.655	89	SS400		購入	
1	MIZU	FB	50*	6	546	2.36	1.29	1	SS400		小型	LFLG水抜き
1	MIZU	FB	50*	6	509	2.36	1.20	1	SS400		小型	LFLG水抜き
1	MIZU	PL	75*	22	75	172.7	0.534	1	SM400A	55	小型	LFLG水抜き
2	CONN	PL	171*	14	237	109.9	4.45	9	SM400A		小型	C14
1	VSTF	PL	230*	18	2463	141.3	80.0	80	SM400A		小型	C14
1	CONN	PL	388*	18	516	141.3	19.8	20	SM400A	70	小型	C14
1	YR-F	PL	370*	12	1488	94.20	51.9	52	SM400A		小型	C14
1	YR-W	PL	388*	9	1483	70.65	40.7	41	SM400A		小型	C14
1	VSTF	PL	170*	14	2435	109.9	45.5	46	SM400A		小型	R15
1	YR-F	PL	220*	10	1488	78.50	25.7	26	SM400A		小型	R15
1	YR-W	PL	390*	9	1484	70.65	40.9	41	SM400A		小型	R15
1	VSTF	PL	170*	14	2428	109.9	45.4	45	SM400A		小型	R16
1	YR-F	PL	220*	10	1488	78.50	25.7	26	SM400A		小型	R16
1	YR-W	PL	390*	9	1484	70.65	40.9	41	SM400A		小型	R16
BLOCK-12								6183 kg				

徳島環状線 P14-P15 主桁 G1-L側 BLOCK-13												
員数	部材名	材種	断面		長さ	単位質量	単品質量	質量	材質	ネット	要素	備考
1	LWEB	PL	2782*	18	7070	141.3	2779	2779	SM570		大型	L
1	UFLG	PL	600*	33	7060	259.1	1098	1098	SM570		大型	L
1	LFLG	PL	1350*	20	7060	157.0	1496	1496	SM570		大型	L
3	VSTF	PL	170*	14	2862	109.9	53.5	161	SM400A		小型	WL
1	HSTF	PL	180*	18	433	141.3	11.0	11	SM490YB		小型	WL
2	HSTF	PL	180*	18	1384	141.3	35.2	70	SM490YB		小型	WL
1	HSTF	PL	180*	18	1385	141.3	35.2	35	SM490YB		小型	WL
1	HSTF	PL	180*	18	870	141.3	22.1	22	SM490YB		小型	WL
1	HSTF	PL	180*	18	508	141.3	12.9	13	SM490YB		小型	WL
2	LRIB	PL	240*	26	7040	204.1	344.9	690	SM570		小型	
128		STUD	22 φ * 200				0.655	84	SS400		購入	
1	MIZU	FB	50*	6	540	2.36	1.27	1	SS400		小型	LFLG水抜き
1	MIZU	FB	50*	6	503	2.36	1.19	1	SS400		小型	LFLG水抜き
1	MIZU	PL	75*	22	75	172.7	0.534	1	SM400A	55	小型	LFLG水抜き
2	CONN	PL	171*	14	237	109.9	4.45	9	SM400A		小型	C15
1	VSTF	PL	230*	18	2448	141.3	79.6	80	SM400A		小型	C15
1	CONN	PL	388*	18	516	141.3	19.8	20	SM400A	70	小型	C15
1	YR-F	PL	370*	12	1488	94.20	51.9	52	SM400A		小型	C15
1	YR-W	PL	388*	9	1483	70.65	40.7	41	SM400A		小型	C15
1	VSTF	PL	170*	14	2420	109.9	45.2	45	SM400A		小型	R17
1	YR-F	PL	220*	10	1488	78.50	25.7	26	SM400A		小型	R17
1	YR-W	PL	390*	9	1484	70.65	40.9	41	SM400A		小型	R17
BLOCK-13								6776 kg				

徳島環状線 P14-P15 主桁 G1-L側 BLOCK-14(横梁部)											
員数	部材名	材種	断面	長さ	単位質量	単品質量	質量	材質	ネット	要素	備考
1	UFLG	PL	600* 44	3250	345.4	673.5	674	SM570-H		大型	L
1	LWEB	PL	2770* 18	3264	141.3	1277	1277	SM570		大型	WL
32		STUD	22 φ* 200			0.655	21	SS400		購入	WL
1	HSTF	PL	180* 18	570	141.3	14.5	15	SM490YB		小型	WL
1	HSTF	PL	180* 18	1109	141.3	28.2	28	SM490YB		小型	WL
1	HSTF	PL	180* 18	570	141.3	14.5	15	SM490YB		小型	WL
1	UFLG	PL	600* 44	3250	345.4	673.5	674	SM570-H		大型	R
1	RWEB	PL	2861* 18	3265	141.3	1254	1254	SM570	95	大型	WR
2	DOUBL	PL	780* 18	1230	141.3	61.0	122	SM570	45	小型	WR
7		RB	16 φ	600	1.58	0.948	7	SS400		S. A	WR
32		STUD	22 φ* 200			0.655	21	SS400		購入	WR
1	HSTF	PL	180* 18	570	141.3	14.5	15	SM490YB		小型	WR
1	HSTF	PL	180* 18	1109	141.3	28.2	28	SM490YB		小型	WR
1	HSTF	PL	180* 18	570	141.3	14.5	15	SM490YB		小型	WR
1	DIA-F	PL	1740* 24	4401	188.4	1226	1226	SM570	85	小型	G1
1	URIB	PL	230* 25	4845	196.3	218.7	219	SM570		小型	G1
1	LFLG	PL	2700* 24	3250	188.4	1653	1653	SM570		大型	G1
4	LRIB	PL	240* 26	3231	204.1	158.3	633	SM570		小型	G1
2	LRIB	PL	230* 25	472	196.3	21.3	43	SM570		小型	G1
3	LRIB	PL	230* 25	494	196.3	22.3	67	SM570		小型	G1
1	UFLG	PL	1740* 32	1750	251.2	650.2	650	SM570	85	大型	
1	URIB	PL	230* 25	658	196.3	29.7	30	SM570		小型	
1	URIB	PL	230* 25	1277	196.3	57.7	58	SM570		小型	
1	LFLG	PL	1740* 32	3200	251.2	1189	1189	SM570	85	大型	
1	LRIB	PL	230* 25	757	196.3	34.2	34	SM570		小型	
1	LRIB	PL	230* 25	2463	196.3	111.2	111	SM570		小型	
1	SOLE	PL	1150* 55	1150	431.8	485.6	486	SM570	85	小型	
2		FB	50* 6	536	2.36	1.26	3	SS400		小型	LFLG水抜き
3		FB	50* 6	500	2.36	1.18	4	SS400		小型	LFLG水抜き
3		PL	75* 22	75	172.7	0.534	2	SM400A	55	小型	LFLG水抜き
1	DIA	PL	2626* 21	4959	164.9	1503	1503	SM570	70	小型	P15L
2	DOUBL	PL	780* 21	1230	164.9	71.2	142	SM570	45	小型	P15L
1	WEB	PL	2618* 21	3230	164.9	1116	1116	SM570	80	大型	P15L
10		STUD	22 φ* 200			0.655	7	SS400		購入	P15L
1	DIA	PL	2626* 21	4959	164.9	1503	1503	SM570	70	小型	P15R
2	DOUBL	PL	780* 21	1230	164.9	71.2	142	SM570	45	小型	P15R
1	WEB	PL	2618* 21	3230	164.9	1116	1116	SM570	80	大型	P15R
10		STUD	22 φ* 200			0.655	7	SS400		購入	P15R
1	S-DIA	PL	2880* 50	1179	392.5	1066	1066	SM570-H	80	小型	D-D
2	COLLAR	PL	100* 10	599	78.50	4.70	9	SM400A		小型	D-D
2	COLLAR	PL	90* 10	1540	78.50	10.9	22	SM400A		小型	D-D
6		RB	16 φ	600	1.58	0.948	6	SS400		S. A	D-D
4	S-STF	PL	190* 38	2619	298.3	148.4	594	SM570		小型	E-E
2	J-BASE	PL	400* 22	400	172.7	27.6	55	SM400A		小型	E-E
4	STF	PL	200* 16	2565	125.6	64.4	258	SM400A		小型	F-F
4	STF	PL	200* 16	2589	125.6	65.0	260	SM400A		小型	G-G
BLOCK-14(横梁部)							18380 kg				
G1-L側							79485 kg				

徳島環状線 P14-P15 主桁 G1-R側 BLOCK-7												
員数	部材名	材種	断面		長さ	単位質量	単品質量	質量	材質	ネット	要素	備考
1	RWEB	PL	2873*	18	7076	141.3	2873	2873	SM570		大型	R
1	UFLG	PL	600*	33	7060	259.1	1098	1098	SM570		大型	R
1	LFLG	PL	1350*	20	7060	157.0	1496	1496	SM570		大型	R
3	VSTF	PL	170*	14	2950	109.9	55.1	165	SM400A		小型	WR
1	HSTF	PL	180*	18	508	141.3	12.9	13	SM490YB		小型	WR
1	HSTF	PL	180*	18	870	141.3	22.1	22	SM490YB		小型	WR
1	HSTF	PL	180*	18	1385	141.3	35.2	35	SM490YB		小型	WR
2	HSTF	PL	180*	18	1384	141.3	35.2	70	SM490YB		小型	WR
1	HSTF	PL	180*	18	433	141.3	11.0	11	SM490YB		小型	WR
2	LRIB	PL	240*	26	7040	204.1	344.9	690	SM570		小型	
2	DOUBL	PL	700*	18	1000	141.3	98.9	198	SM570		小型	M. H
7		RB	16	φ	600	1.58	0.948	7	SS400		S. A	STEP
1		PL	480*	9	680	70.65	23.1	23	SM400A		小型	M. H
2		PL	150*	9	410	70.65	4.34	9	SM400A		小型	M. H
2		PL	80*	9	110	70.65	0.622	1	SM400A		小型	M. H
1		PIPE	27.2*	2.5	280	1.54	0.431	0	SUS304TP		小型	20S
2		WPIN	5	φ*	50		0.00809		SUS304		購入	M. H
2		FB	65*	6	230	3.06	0.704	1	SS400		小型	HDZ55
2		RB	13	φ	253	1.04	0.263	1	SS400		S. A	HDZ55
1		NUT	M 20				0.065		SS400		購入	1種, HDZ35
1		PLS	40*	15	40	119.0	0.190	0	SUS304		小型	ストッパー
1	BOLT	BN	M 16*	90			0.174		SS400		購入	HDZ35
128		STUD	22	φ*	200		0.655	84	SS400		購入	
1	MIZU	FB	50*	6	503	2.36	1.19	1	SS400		小型	LFLG水抜き
1	MIZU	FB	50*	6	539	2.36	1.27	1	SS400		小型	LFLG水抜き
1	MIZU	PL	75*	22	75	172.7	0.534	1	SM400A	55	小型	LFLG水抜き
2	CONN	PL	171*	14	240	109.9	4.51	9	SM400A		小型	C7
1	VSTF	PL	230*	18	2538	141.3	82.5	83	SM400A		小型	C7
1	CONN	PL	385*	18	504	141.3	19.2	19	SM400A	70	小型	C7
1	YR-F	PL	370*	12	1481	94.20	51.6	52	SM400A		小型	C7
1	YR-W	PL	388*	9	1476	70.65	40.5	41	SM400A		小型	C7
1	FB-UF	PL	370*	12	759	94.20	26.5	27	SM400A		小型	C7
1	FB-W	PL	1850*	9	1597	70.65	208.7	209	SM400A		小型	C7
1	HSTF	PL	120*	10	714	78.50	6.73	7	SM400A		小型	C7
1	HSTF	PL	120*	10	1217	78.50	11.5	12	SM400A		小型	C7
1	FB-LF	PL	370*	12	1597	94.20	55.7	56	SM400A		小型	C7
1	VSTF	PL	170*	14	2519	109.9	47.1	47	SM400A		小型	R8
1	YR-F	PL	220*	10	1481	78.50	25.6	26	SM400A		小型	R8
1	YR-W	PL	390*	9	1477	70.65	40.7	41	SM400A		小型	R8
1		PL	480*	9	680	70.65	23.1	23	SM400A		小型	M. H
2		PL	150*	9	410	70.65	4.34	9	SM400A		小型	M. H
2		PL	80*	9	110	70.65	0.622	1	SM400A		小型	M. H
1		PIPE	27.2*	2.5	280	1.54	0.431	0	SUS304TP		小型	20S
2		WPIN	5	φ*	50		0.00809		SUS304		購入	M. H
2		FB	65*	6	230	3.06	0.704	1	SS400		小型	HDZ55
2		RB	13	φ	253	1.04	0.263	1	SS400		S. A	HDZ55
1		NUT	M 20				0.065		SS400		購入	1種, HDZ35
1	BOLT	BN	M 16*	90			0.205		SS400		購入	HDZ35
BLOCK-7								7464 kg				

徳島環状線 P14-P15 主桁 G1-R側 BLOCK-8												
員数	部材名	材種	断面		長さ	単位質量	単品質量	質量	材質	ネット	要素	備考
1	RWEB	PL	2888*	14	8834	109.9	2804	2804	SM490YA		大型	R
1	UFLG	PL	600*	19	8820	149.2	789.6	790	SM490YB		大型	R
1	LFLG	PL	1350*	14	8820	109.9	1309	1309	SM490YA		大型	R
1	VSTF	PL	170*	14	2965	109.9	55.4	55	SM400A		小型	WR
1	VSTF	PL	150*	12	2956	94.20	41.8	42	SM400A		小型	WR
1	VSTF	PL	150*	12	2853	94.20	40.3	40	SM400A		小型	WR
1	HSTF	PL	150*	12	1218	94.20	17.2	17	SM400A		小型	WR
1	HSTF	PL	150*	12	1219	94.20	17.2	17	SM400A		小型	WR
2	HSTF	PL	150*	12	1387	94.20	19.6	39	SM400A		小型	WR
1	HSTF	PL	150*	12	434	94.20	6.13	6	SM400A		小型	WR
1	HSTF	PL	150*	12	432	94.20	6.10	6	SM400A		小型	WR
1	HSTF	PL	150*	12	1385	94.20	19.6	20	SM400A		小型	WR
1	HSTF	PL	150*	12	1384	94.20	19.6	20	SM400A		小型	WR
1	HSTF	PL	150*	12	1395	94.20	19.7	20	SM400A		小型	WR
1	HSTF	PL	150*	12	1387	94.20	19.6	20	SM400A		小型	WR
2	LRIB	PL	200*	20	8800	157.0	276.3	553	SM490YB		小型	
136		STUD	22 φ * 200				0.655	89	SS400		購入	
1	MIZU	FB	50*	6	509	2.36	1.20	1	SS400		小型	LFLG水抜き
1	MIZU	FB	50*	6	545	2.36	1.29	1	SS400		小型	LFLG水抜き
1	MIZU	PL	75*	22	75	172.7	0.534	1	SM400A	55	小型	LFLG水抜き
2	CONN	PL	171*	14	240	109.9	4.51	9	SM400A		小型	C8
1	VSTF	PL	230*	18	2553	141.3	83.0	83	SM400A		小型	C8
1	CONN	PL	385*	18	504	141.3	19.2	19	SM400A	70	小型	C8
1	YR-F	PL	370*	12	1481	94.20	51.6	52	SM400A		小型	C8
1	YR-W	PL	388*	9	1476	70.65	40.5	41	SM400A		小型	C8
1	FB-UF	PL	370*	12	763	94.20	26.6	27	SM400A		小型	C8
1	FB-W	PL	1850*	9	1601	70.65	209.3	209	SM400A		小型	C8
1	HSTF	PL	120*	10	718	78.50	6.76	7	SM400A		小型	C8
1	HSTF	PL	120*	10	1221	78.50	11.5	12	SM400A		小型	C8
1	FB-LF	PL	370*	12	1601	94.20	55.8	56	SM400A		小型	C8
1	VSTF	PL	170*	14	2526	109.9	47.2	47	SM400A		小型	R9
1	YR-F	PL	220*	10	1481	78.50	25.6	26	SM400A		小型	R9
1	YR-W	PL	390*	9	1477	70.65	40.7	41	SM400A		小型	R9
1	VSTF	PL	170*	14	2524	109.9	47.2	47	SM400A		小型	R10
1	YR-F	PL	220*	10	1481	78.50	25.6	26	SM400A		小型	R10
1	YR-W	PL	390*	9	1477	70.65	40.7	41	SM400A		小型	R10
BLOCK-8								6593 kg				

徳島環状線 P14-P15 主桁 G1-R側 BLOCK-9												
員数	部材名	材種	断面		長さ	単位質量	単品質量	質量	材質	ネット	要素	備考
1	RWEB	PL	2884*	14	8728	109.9	2766	2766	SM490YA		大型	R
1	UFLG	PL	600*	23	8720	180.6	944.9	945	SM490YB		大型	R
1	LFLG	PL	1350*	12	8720	94.20	1109	1109	SM490YA		大型	R
3	VSTF	PL	150*	12	2849	94.20	40.3	121	SM400A		小型	WR
1	HSTF	PL	150*	12	1219	94.20	17.2	17	SM400A		小型	WR
2	HSTF	PL	150*	12	1387	94.20	19.6	39	SM400A		小型	WR
2	HSTF	PL	150*	12	1219	94.20	17.2	34	SM400A		小型	WR
2	LRIB	PL	160*	16	8700	125.6	174.8	350	SM490YA		小型	
100		STUD	22 φ * 200				0.655	66	SS400		購入	
1	MIZU	FB	50*	6	513	2.36	1.21	1	SS400		小型	LFLG水抜き
1	MIZU	FB	50*	6	549	2.36	1.30	1	SS400		小型	LFLG水抜き
1	MIZU	PL	75*	22	75	172.7	0.534	1	SM400A	55	小型	LFLG水抜き
2	CONN	PL	171*	14	240	109.9	4.51	9	SM400A		小型	C9
1	VSTF	PL	230*	18	2549	141.3	82.8	83	SM400A		小型	C9
1	CONN	PL	385*	18	504	141.3	19.2	19	SM400A	70	小型	C9
1	YR-F	PL	370*	12	1481	94.20	51.6	52	SM400A		小型	C9
1	YR-W	PL	388*	9	1476	70.65	40.5	41	SM400A		小型	C9
1	FB-UF	PL	370*	12	763	94.20	26.6	27	SM400A		小型	C9
1	FB-W	PL	1850*	9	1601	70.65	209.3	209	SM400A		小型	C9
1	HSTF	PL	120*	10	718	78.50	6.76	7	SM400A		小型	C9
1	HSTF	PL	120*	10	1221	78.50	11.5	12	SM400A		小型	C9
1	FB-LF	PL	370*	12	1601	94.20	55.8	56	SM400A		小型	C9
2	CONN	PL	171*	14	240	109.9	4.51	9	SM400A		小型	C10
1	VSTF	PL	230*	18	2549	141.3	82.8	83	SM400A		小型	C10
1	CONN	PL	385*	18	504	141.3	19.2	19	SM400A	70	小型	C10
1	YR-F	PL	370*	12	1481	94.20	51.6	52	SM400A		小型	C10
1	YR-W	PL	388*	9	1476	70.65	40.5	41	SM400A		小型	C10
1	FB-UF	PL	370*	12	763	94.20	26.6	27	SM400A		小型	C10
1	FB-W	PL	1850*	9	1601	70.65	209.3	209	SM400A		小型	C10
1	HSTF	PL	120*	10	718	78.50	6.76	7	SM400A		小型	C10
1	HSTF	PL	120*	10	1221	78.50	11.5	12	SM400A		小型	C10
1	FB-LF	PL	370*	12	1601	94.20	55.8	56	SM400A		小型	C10
1	VSTF	PL	170*	14	2522	109.9	47.1	47	SM400A		小型	R11
1	YR-F	PL	220*	10	1481	78.50	25.6	26	SM400A		小型	R11
1	YR-W	PL	390*	9	1477	70.65	40.7	41	SM400A		小型	R11
BLOCK-9								6594 kg				

徳島環状線 P14-P15 主桁 G1-R側 BLOCK-10												
員数	部材名	材種	断面		長さ	単位質量	単品質量	質量	材質	ネット	要素	備考
1	RWEB	PL	2884*	14	7554	109.9	2395	2395	SM490YA		大型	R
1	UFLG	PL	600*	23	7550	180.6	818.1	818	SM490YB		大型	R
1	LFLG	PL	1350*	12	7550	94.20	959.9	960	SM490YA		大型	R
2	VSTF	PL	150*	12	2849	94.20	40.3	81	SM400A		小型	WR
1	HSTF	PL	150*	12	458	94.20	6.47	6	SM400A		小型	WR
1	HSTF	PL	150*	12	1387	94.20	19.6	20	SM400A		小型	WR
2	HSTF	PL	150*	12	1219	94.20	17.2	34	SM400A		小型	WR
1	HSTF	PL	150*	12	1387	94.20	19.6	20	SM400A		小型	WR
1	HSTF	PL	150*	12	458	94.20	6.47	6	SM400A		小型	WR
2	LRIB	PL	160*	16	7530	125.6	151.3	303	SM490YA		小型	
80		STUD	22 φ * 200				0.655	52	SS400		購入	
1	MIZU	FB	50*	6	513	2.36	1.21	1	SS400		小型	LFLG水抜き
1	MIZU	FB	50*	6	549	2.36	1.30	1	SS400		小型	LFLG水抜き
1	MIZU	PL	75*	22	75	172.7	0.534	1	SM400A	55	小型	LFLG水抜き
2	CONN	PL	171*	14	240	109.9	4.51	9	SM400A		小型	C11
1	VSTF	PL	230*	18	2549	141.3	82.8	83	SM400A		小型	C11
1	CONN	PL	385*	18	504	141.3	19.2	19	SM400A	70	小型	C11
1	YR-F	PL	370*	12	1481	94.20	51.6	52	SM400A		小型	C11
1	YR-W	PL	388*	9	1476	70.65	40.5	41	SM400A		小型	C11
1	FB-UF	PL	370*	12	763	94.20	26.6	27	SM400A		小型	C11
1	FB-W	PL	1850*	9	1601	70.65	209.3	209	SM400A		小型	C11
1	HSTF	PL	120*	10	718	78.50	6.76	7	SM400A		小型	C11
1	HSTF	PL	120*	10	1221	78.50	11.5	12	SM400A		小型	C11
1	FB-LF	PL	370*	12	1601	94.20	55.8	56	SM400A		小型	C11
1	VSTF	PL	170*	14	2522	109.9	47.1	47	SM400A		小型	R12
1	YR-F	PL	220*	10	1481	78.50	25.6	26	SM400A		小型	R12
1	YR-W	PL	390*	9	1477	70.65	40.7	41	SM400A		小型	R12
1	VSTF	PL	170*	14	2522	109.9	47.1	47	SM400A		小型	R13
1	YR-F	PL	220*	10	1481	78.50	25.6	26	SM400A		小型	R13
1	YR-W	PL	390*	9	1477	70.65	40.7	41	SM400A		小型	R13
BLOCK-10								5441 kg				

徳島環状線 P14-P15 主桁 G1-R側 BLOCK-11												
員数	部材名	材種	断面		長さ	単位質量	単品質量	質量	材質	ネット	要素	備考
1	RWEB	PL	2884*	14	8721	109.9	2764	2764	SM490YA		大型	R
1	UFLG	PL	600*	23	8720	180.6	944.9	945	SM490YB		大型	R
1	LFLG	PL	1350*	12	8720	94.20	1109	1109	SM490YA		大型	R
3	VSTF	PL	150*	12	2849	94.20	40.3	121	SM400A		小型	WR
2	HSTF	PL	150*	12	1219	94.20	17.2	34	SM400A		小型	WR
2	HSTF	PL	150*	12	1387	94.20	19.6	39	SM400A		小型	WR
1	HSTF	PL	150*	12	1219	94.20	17.2	17	SM400A		小型	WR
2	LRIB	PL	160*	16	8700	125.6	174.8	350	SM490YA		小型	
100		STUD	22 φ * 200				0.655	66	SS400		購入	
1	MIZU	FB	50*	6	513	2.36	1.21	1	SS400		小型	LFLG水抜き
1	MIZU	FB	50*	6	540	2.36	1.27	1	SS400		小型	LFLG水抜き
1	MIZU	PL	75*	22	75	172.7	0.534	1	SM400A	55	小型	LFLG水抜き
1	MIZU	FB	50*	6	513	2.36	1.21	1	SS400		小型	LFLG水抜き
1	MIZU	FB	50*	6	549	2.36	1.30	1	SS400		小型	LFLG水抜き
1	MIZU	PL	75*	22	75	172.7	0.534	1	SM400A	55	小型	LFLG水抜き
2	CONN	PL	171*	14	240	109.9	4.51	9	SM400A		小型	C12
1	VSTF	PL	230*	18	2549	141.3	82.8	83	SM400A		小型	C12
1	CONN	PL	385*	18	504	141.3	19.2	19	SM400A	70	小型	C12
1	YR-F	PL	370*	12	1481	94.20	51.6	52	SM400A		小型	C12
1	YR-W	PL	388*	9	1476	70.65	40.5	41	SM400A		小型	C12
1	FB-UF	PL	370*	12	763	94.20	26.6	27	SM400A		小型	C12
1	FB-W	PL	1850*	9	1601	70.65	209.3	209	SM400A		小型	C12
1	HSTF	PL	120*	10	718	78.50	6.76	7	SM400A		小型	C12
1	HSTF	PL	120*	10	1221	78.50	11.5	12	SM400A		小型	C12
1	FB-LF	PL	370*	12	1601	94.20	55.8	56	SM400A		小型	C12
2	CONN	PL	171*	14	240	109.9	4.51	9	SM400A		小型	C13
1	VSTF	PL	230*	18	2549	141.3	82.8	83	SM400A		小型	C13
1	CONN	PL	385*	18	504	141.3	19.2	19	SM400A	70	小型	C13
1	YR-F	PL	370*	12	1481	94.20	51.6	52	SM400A		小型	C13
1	YR-W	PL	388*	9	1476	70.65	40.5	41	SM400A		小型	C13
1	FB-UF	PL	370*	12	763	94.20	26.6	27	SM400A		小型	C13
1	FB-W	PL	1850*	9	1601	70.65	209.3	209	SM400A		小型	C13
1	HSTF	PL	120*	10	718	78.50	6.76	7	SM400A		小型	C13
1	HSTF	PL	120*	10	1221	78.50	11.5	12	SM400A		小型	C13
1	FB-LF	PL	370*	12	1601	94.20	55.8	56	SM400A		小型	C13
1	VSTF	PL	170*	14	2524	109.9	47.2	47	SM400A		小型	R14
1	YR-F	PL	220*	10	1481	78.50	25.6	26	SM400A		小型	R14
1	YR-W	PL	390*	9	1477	70.65	40.7	41	SM400A		小型	R14
BLOCK-11								6595 kg				

徳島環状線 P14-P15 主桁 G1-R側 BLOCK-12												
員数	部材名	材種	断面		長さ	単位質量	単品質量	質量	材質	ネット	要素	備考
1	RWEB	PL	2888*	14	8826	109.9	2801	2801	SM490YA		大型	R
1	UFLG	PL	600*	19	8820	149.2	789.6	790	SM490YB		大型	R
1	LFLG	PL	1350*	14	8820	109.9	1309	1309	SM490YA		大型	R
1	VSTF	PL	150*	12	2853	94.20	40.3	40	SM400A		小型	WR
1	VSTF	PL	150*	12	2956	94.20	41.8	42	SM400A		小型	WR
1	VSTF	PL	170*	14	2965	109.9	55.4	55	SM400A		小型	WR
1	HSTF	PL	150*	12	434	94.20	6.13	6	SM400A		小型	WR
2	HSTF	PL	150*	12	1387	94.20	19.6	39	SM400A		小型	WR
1	HSTF	PL	150*	12	1219	94.20	17.2	17	SM400A		小型	WR
1	HSTF	PL	150*	12	1218	94.20	17.2	17	SM400A		小型	WR
1	HSTF	PL	150*	12	1387	94.20	19.6	20	SM400A		小型	WR
1	HSTF	PL	150*	12	1394	94.20	19.7	20	SM400A		小型	WR
1	HSTF	PL	150*	12	1384	94.20	19.6	20	SM400A		小型	WR
1	HSTF	PL	150*	12	1385	94.20	19.6	20	SM400A		小型	WR
1	HSTF	PL	150*	12	432	94.20	6.10	6	SM400A		小型	WR
2	LRIB	PL	200*	20	8800	157.0	276.3	553	SM490YB		小型	
136		STUD	22 φ * 200				0.655	89	SS400		購入	
1	MIZU	FB	50*	6	509	2.36	1.20	1	SS400		小型	LFLG水抜き
1	MIZU	FB	50*	6	545	2.36	1.29	1	SS400		小型	LFLG水抜き
1	MIZU	PL	75*	22	75	172.7	0.534	1	SM400A	55	小型	LFLG水抜き
2	CONN	PL	171*	14	240	109.9	4.51	9	SM400A		小型	C14
1	VSTF	PL	230*	18	2553	141.3	83.0	83	SM400A		小型	C14
1	CONN	PL	385*	18	504	141.3	19.2	19	SM400A	70	小型	C14
1	YR-F	PL	370*	12	1481	94.20	51.6	52	SM400A		小型	C14
1	YR-W	PL	388*	9	1476	70.65	40.5	41	SM400A		小型	C14
1	FB-UF	PL	370*	12	763	94.20	26.6	27	SM400A		小型	C14
1	FB-W	PL	1850*	9	1601	70.65	209.3	209	SM400A		小型	C14
1	HSTF	PL	120*	10	718	78.50	6.76	7	SM400A		小型	C14
1	HSTF	PL	120*	10	1221	78.50	11.5	12	SM400A		小型	C14
1	FB-LF	PL	370*	12	1601	94.20	55.8	56	SM400A		小型	C14
1	VSTF	PL	170*	14	2526	109.9	47.2	47	SM400A		小型	R15
1	YR-F	PL	220*	10	1481	78.50	25.6	26	SM400A		小型	R15
1	YR-W	PL	390*	9	1477	70.65	40.7	41	SM400A		小型	R15
1	VSTF	PL	170*	14	2519	109.9	47.1	47	SM400A		小型	R16
1	YR-F	PL	220*	10	1481	78.50	25.6	26	SM400A		小型	R16
1	YR-W	PL	390*	9	1477	70.65	40.7	41	SM400A		小型	R16
BLOCK-12								6590 kg				

徳島環状線 P14-P15 主桁 G1-R側 BLOCK-13													
員数	部材名	材種	断面		長さ	単位質量	単品質量	質量	材質	ネット	要素	備考	
1	RWEB	PL	2873*	18	7071	141.3	2870	2870	SM570		大型	R	
1	UFLG	PL	600*	33	7060	259.1	1098	1098	SM570		大型	R	
1	LFLG	PL	1350*	20	7060	157.0	1496	1496	SM570		大型	R	
3	VSTF	PL	170*	14	2950	109.9	55.1	165	SM400A		小型	WR	
1	HSTF	PL	180*	18	433	141.3	11.0	11	SM490YB		小型	WR	
2	HSTF	PL	180*	18	1384	141.3	35.2	70	SM490YB		小型	WR	
1	HSTF	PL	180*	18	1385	141.3	35.2	35	SM490YB		小型	WR	
1	HSTF	PL	180*	18	870	141.3	22.1	22	SM490YB		小型	WR	
1	HSTF	PL	180*	18	508	141.3	12.9	13	SM490YB		小型	WR	
2	LRIB	PL	240*	26	7040	204.1	344.9	690	SM570		小型		
2	DOUBL	PL	700*	18	1000	141.3	98.9	198	SM570		小型	M. H	
7		RB	16	φ	600	1.58	0.948	7	SS400		S. A	STEP	
1		PL	480*	9	680	70.65	23.1	23	SM400A		小型	M. H	
2		PL	150*	9	410	70.65	4.34	9	SM400A		小型	M. H	
2		PL	80*	9	110	70.65	0.622	1	SM400A		小型	M. H	
1		PIPE	27.2*	2.5	280	1.54	0.431	0	SUS304TP		小型	20S	
2		WPIN	5	φ* 50			0.00809		SUS304		購入	M. H	
2		FB	65*	6	230	3.06	0.704	1	SS400		小型	HDZ55	
2		RB	13	φ	253	1.04	0.263	1	SS400		S. A	HDZ55	
1		NUT	M 20				0.065		SS400		購入	1種, HDZ35	
1		PLS	40*	15	40	119.0	0.190	0	SUS304		小型	ストッパー	
1	BOLT	BN	M 16*	90			0.174		SS400		購入	HDZ35	
128		STUD	22	φ* 200			0.655	84	SS400		購入		
1	MIZU	FB	50*	6	503	2.36	1.19	1	SS400		小型	LFLG水抜き	
1	MIZU	FB	50*	6	539	2.36	1.27	1	SS400		小型	LFLG水抜き	
1	MIZU	PL	75*	22	75	172.7	0.534	1	SM400A	55	小型	LFLG水抜き	
2	CONN	PL	171*	14	240	109.9	4.51	9	SM400A		小型	C15	
1	VSTF	PL	230*	18	2538	141.3	82.5	83	SM400A		小型	C15	
1	CONN	PL	385*	18	504	141.3	19.2	19	SM400A	70	小型	C15	
1	YR-F	PL	370*	12	1481	94.20	51.6	52	SM400A		小型	C15	
1	YR-W	PL	388*	9	1476	70.65	40.5	41	SM400A		小型	C15	
1	FB-UF	PL	370*	12	759	94.20	26.5	27	SM400A		小型	C15	
1	FB-W	PL	1850*	9	1597	70.65	208.7	209	SM400A		小型	C15	
1	HSTF	PL	120*	10	714	78.50	6.73	7	SM400A		小型	C15	
1	HSTF	PL	120*	10	1217	78.50	11.5	12	SM400A		小型	C15	
1	FB-LF	PL	370*	12	1597	94.20	55.7	56	SM400A		小型	C15	
1	VSTF	PL	170*	14	2511	109.9	46.9	47	SM400A		小型	R17	
1	YR-F	PL	220*	10	1481	78.50	25.6	26	SM400A		小型	R17	
1	YR-W	PL	390*	9	1477	70.65	40.7	41	SM400A		小型	R17	
1		PL	480*	9	680	70.65	23.1	23	SM400A		小型	M. H	
2		PL	150*	9	410	70.65	4.34	9	SM400A		小型	M. H	
2		PL	80*	9	110	70.65	0.622	1	SM400A		小型	M. H	
1		PIPE	27.2*	2.5	280	1.54	0.431	0	SUS304TP		小型	20S	
2		WPIN	5	φ* 50			0.00809		SUS304		購入	M. H	
2		FB	65*	6	230	3.06	0.704	1	SS400		小型	HDZ55	
2		RB	13	φ	253	1.04	0.263	1	SS400		S. A	HDZ55	
1		NUT	M 20				0.065		SS400		購入	1種, HDZ35	
1	BOLT	BN	M 16*	90			0.205		SS400		購入	HDZ35	
BLOCK-13								7461 kg					
G1-R側								46738 kg					

徳島環状線 P14-P15 主桁 G2-L側 BLOCK-6(横梁部)											
員数	部材名	材種	断面	長さ	単位質量	単品質量	質量	材質	ネット	要素	備考
1	UFLG	PL	600* 44	3250	345.4	673.5	674	SM570-H		大型	L
1	LWEB	PL	2861* 18	3267	141.3	1255	1255	SM570	95	大型	WL
2	DOUBL	PL	780* 18	1230	141.3	61.0	122	SM570	45	小型	WL
7		RB	16 φ	600	1.58	0.948	7	SS400		S. A	WL
32		STUD	22 φ* 200			0.655	21	SS400		購入	WL
1	HSTF	PL	180* 18	570	141.3	14.5	15	SM490YB		小型	WL
1	HSTF	PL	180* 18	1109	141.3	28.2	28	SM490YB		小型	WL
1	HSTF	PL	180* 18	570	141.3	14.5	15	SM490YB		小型	WL
1	UFLG	PL	600* 44	3250	345.4	673.5	674	SM570-H		大型	R
1	RWEB	PL	2770* 18	3267	141.3	1279	1279	SM570		大型	WR
32		STUD	22 φ* 200			0.655	21	SS400		購入	WR
1	HSTF	PL	180* 18	570	141.3	14.5	15	SM490YB		小型	WR
1	HSTF	PL	180* 18	1109	141.3	28.2	28	SM490YB		小型	WR
1	HSTF	PL	180* 18	570	141.3	14.5	15	SM490YB		小型	WR
1	DIA-F	PL	1740* 24	4401	188.4	1226	1226	SM570	85	小型	G2
1	URIB	PL	230* 25	4845	196.3	218.7	219	SM570		小型	G2
1	LFLG	PL	2700* 24	3250	188.4	1653	1653	SM570		大型	G2
4	LRIB	PL	240* 26	3231	204.1	158.3	633	SM570		小型	G2
2	LRIB	PL	230* 25	472	196.3	21.3	43	SM570		小型	G2
3	LRIB	PL	230* 25	494	196.3	22.3	67	SM570		小型	G2
1	UFLG	PL	1740* 32	1750	251.2	650.2	650	SM570	85	大型	
1	URIB	PL	230* 25	1277	196.3	57.7	58	SM570		小型	
1	URIB	PL	230* 25	658	196.3	29.7	30	SM570		小型	
1	LFLG	PL	1740* 32	3200	251.2	1189	1189	SM570	85	大型	
1	LRIB	PL	230* 25	2463	196.3	111.2	111	SM570		小型	
1	LRIB	PL	230* 25	757	196.3	34.2	34	SM570		小型	
1	SOLE	PL	1150* 55	1150	431.8	485.6	486	SM570	85	小型	
2		FB	50* 6	536	2.36	1.26	3	SS400		小型	LFLG水抜き
3		FB	50* 6	500	2.36	1.18	4	SS400		小型	LFLG水抜き
3		PL	75* 22	75	172.7	0.534	2	SM400A	55	小型	LFLG水抜き
1	DIA	PL	2626* 21	4959	164.9	1503	1503	SM570	70	小型	P14L
2	DOUBL	PL	780* 21	1230	164.9	71.2	142	SM570	45	小型	P14L
1	WEB	PL	2618* 21	3230	164.9	1116	1116	SM570	80	大型	P14L
10		STUD	22 φ* 200			0.655	7	SS400		購入	P14L
1	DIA	PL	2626* 21	4959	164.9	1503	1503	SM570	70	小型	P14R
2	DOUBL	PL	780* 21	1230	164.9	71.2	142	SM570	45	小型	P14R
1	WEB	PL	2618* 21	3230	164.9	1116	1116	SM570	80	大型	P14R
10		STUD	22 φ* 200			0.655	7	SS400		購入	P14R
1	S-DIA	PL	2881* 50	1179	392.5	1067	1067	SM570-H	80	小型	D-D
2	COLLAR	PL	100* 10	599	78.50	4.70	9	SM400A		小型	D-D
2	COLLAR	PL	90* 10	1540	78.50	10.9	22	SM400A		小型	D-D
6		RB	16 φ	600	1.58	0.948	6	SS400		S. A	D-D
4	S-STF	PL	190* 38	2619	298.3	148.4	594	SM570		小型	E-E
2	J-BASE	PL	400* 22	400	172.7	27.6	55	SM400A		小型	E-E
4	STF	PL	200* 16	2565	125.6	64.4	258	SM400A		小型	F-F
4	STF	PL	200* 16	2589	125.6	65.0	260	SM400A		小型	G-G
BLOCK-6(横梁部)							18384 kg				

徳島環状線 P14-P15 主桁 G2-L側 BLOCK-7												
員数	部材名	材種	断面		長さ	単位質量	単品質量	質量	材質	ネット	要素	備考
1	LWEB	PL	2873*	18	7076	141.3	2873	2873	SM570		大型	L
1	UFLG	PL	600*	33	7060	259.1	1098	1098	SM570		大型	L
1	LFLG	PL	1350*	20	7060	157.0	1496	1496	SM570		大型	L
3	VSTF	PL	170*	14	2950	109.9	55.1	165	SM400A		小型	WL
1	HSTF	PL	180*	18	508	141.3	12.9	13	SM490YB		小型	WL
1	HSTF	PL	180*	18	870	141.3	22.1	22	SM490YB		小型	WL
1	HSTF	PL	180*	18	1385	141.3	35.2	35	SM490YB		小型	WL
2	HSTF	PL	180*	18	1384	141.3	35.2	70	SM490YB		小型	WL
1	HSTF	PL	180*	18	433	141.3	11.0	11	SM490YB		小型	WL
2	LRIB	PL	240*	26	7040	204.1	344.9	690	SM570		小型	
2	DOUBL	PL	700*	18	1000	141.3	98.9	198	SM570		小型	M. H
7		RB	16	φ	600	1.58	0.948	7	SS400		S. A	STEP
1		PL	480*	9	680	70.65	23.1	23	SM400A		小型	M. H
2		PL	150*	9	410	70.65	4.34	9	SM400A		小型	M. H
2		PL	80*	9	110	70.65	0.622	1	SM400A		小型	M. H
1		PIPE	27.2*	2.5	280	1.54	0.431	0	SUS304TP		小型	20S
2		WPIN	5	φ* 50			0.00809		SUS304		購入	M. H
2		FB	65*	6	230	3.06	0.704	1	SS400		小型	HDZ55
2		RB	13	φ	253	1.04	0.263	1	SS400		S. A	HDZ55
1		NUT	M 20				0.065		SS400		購入	1種, HDZ35
1		PLS	40*	15	40	119.0	0.190	0	SUS304		小型	ストッパー
1	BOLT	BN	M 16*	90			0.174		SS400		購入	HDZ35
128		STUD	22	φ* 200			0.655	84	SS400		購入	
1	MIZU	FB	50*	6	539	2.36	1.27	1	SS400		小型	LFLG水抜き
1	MIZU	FB	50*	6	503	2.36	1.19	1	SS400		小型	LFLG水抜き
1	MIZU	PL	75*	22	75	172.7	0.534	1	SM400A	55	小型	LFLG水抜き
2	CONN	PL	171*	14	240	109.9	4.51	9	SM400A		小型	C7
1	VSTF	PL	230*	18	2538	141.3	82.5	83	SM400A		小型	C7
1	CONN	PL	385*	18	504	141.3	19.2	19	SM400A	70	小型	C7
1	YR-F	PL	370*	12	1481	94.20	51.6	52	SM400A		小型	C7
1	YR-W	PL	388*	9	1476	70.65	40.5	41	SM400A		小型	C7
1	FB-UF	PL	370*	12	759	94.20	26.5	27	SM400A		小型	C7
1	FB-W	PL	1850*	9	1597	70.65	208.7	209	SM400A		小型	C7
1	HSTF	PL	120*	10	714	78.50	6.73	7	SM400A		小型	C7
1	HSTF	PL	120*	10	1217	78.50	11.5	12	SM400A		小型	C7
1	FB-LF	PL	370*	12	1597	94.20	55.7	56	SM400A		小型	C7
1	VSTF	PL	170*	14	2519	109.9	47.1	47	SM400A		小型	R8
1	YR-F	PL	220*	10	1481	78.50	25.6	26	SM400A		小型	R8
1	YR-W	PL	390*	9	1477	70.65	40.7	41	SM400A		小型	R8
1		PL	480*	9	680	70.65	23.1	23	SM400A		小型	M. H
2		PL	150*	9	410	70.65	4.34	9	SM400A		小型	M. H
2		PL	80*	9	110	70.65	0.622	1	SM400A		小型	M. H
1		PIPE	27.2*	2.5	280	1.54	0.431	0	SUS304TP		小型	20S
2		WPIN	5	φ* 50			0.00809		SUS304		購入	M. H
2		FB	65*	6	230	3.06	0.704	1	SS400		小型	HDZ55
2		RB	13	φ	253	1.04	0.263	1	SS400		S. A	HDZ55
1		NUT	M 20				0.065		SS400		購入	1種, HDZ35
1	BOLT	BN	M 16*	90			0.205		SS400		購入	HDZ35
BLOCK-7								7464 kg				

徳島環状線 P14-P15 主桁 G2-L側 BLOCK-8												
員数	部材名	材種	断面		長さ	単位質量	単品質量	質量	材質	ネット	要素	備考
1	LWEB	PL	2888*	14	8834	109.9	2804	2804	SM490YA		大型	L
1	UFLG	PL	600*	19	8820	149.2	789.6	790	SM490YB		大型	L
1	LFLG	PL	1350*	14	8820	109.9	1309	1309	SM490YA		大型	L
1	VSTF	PL	170*	14	2965	109.9	55.4	55	SM400A		小型	WL
1	VSTF	PL	150*	12	2956	94.20	41.8	42	SM400A		小型	WL
1	VSTF	PL	150*	12	2853	94.20	40.3	40	SM400A		小型	WL
1	HSTF	PL	150*	12	1218	94.20	17.2	17	SM400A		小型	WL
1	HSTF	PL	150*	12	1219	94.20	17.2	17	SM400A		小型	WL
2	HSTF	PL	150*	12	1387	94.20	19.6	39	SM400A		小型	WL
1	HSTF	PL	150*	12	434	94.20	6.13	6	SM400A		小型	WL
1	HSTF	PL	150*	12	432	94.20	6.10	6	SM400A		小型	WL
1	HSTF	PL	150*	12	1385	94.20	19.6	20	SM400A		小型	WL
1	HSTF	PL	150*	12	1384	94.20	19.6	20	SM400A		小型	WL
1	HSTF	PL	150*	12	1395	94.20	19.7	20	SM400A		小型	WL
1	HSTF	PL	150*	12	1387	94.20	19.6	20	SM400A		小型	WL
2	LRIB	PL	200*	20	8800	157.0	276.3	553	SM490YB		小型	
136		STUD	22 φ * 200				0.655	89	SS400		購入	
1	MIZU	FB	50*	6	545	2.36	1.29	1	SS400		小型	LFLG水抜き
1	MIZU	FB	50*	6	509	2.36	1.20	1	SS400		小型	LFLG水抜き
1	MIZU	PL	75*	22	75	172.7	0.534	1	SM400A	55	小型	LFLG水抜き
2	CONN	PL	171*	14	240	109.9	4.51	9	SM400A		小型	C8
1	VSTF	PL	230*	18	2553	141.3	83.0	83	SM400A		小型	C8
1	CONN	PL	385*	18	504	141.3	19.2	19	SM400A	70	小型	C8
1	YR-F	PL	370*	12	1481	94.20	51.6	52	SM400A		小型	C8
1	YR-W	PL	388*	9	1476	70.65	40.5	41	SM400A		小型	C8
1	FB-UF	PL	370*	12	763	94.20	26.6	27	SM400A		小型	C8
1	FB-W	PL	1850*	9	1601	70.65	209.3	209	SM400A		小型	C8
1	HSTF	PL	120*	10	718	78.50	6.76	7	SM400A		小型	C8
1	HSTF	PL	120*	10	1221	78.50	11.5	12	SM400A		小型	C8
1	FB-LF	PL	370*	12	1601	94.20	55.8	56	SM400A		小型	C8
1	VSTF	PL	170*	14	2526	109.9	47.2	47	SM400A		小型	R9
1	YR-F	PL	220*	10	1481	78.50	25.6	26	SM400A		小型	R9
1	YR-W	PL	390*	9	1477	70.65	40.7	41	SM400A		小型	R9
1	VSTF	PL	170*	14	2524	109.9	47.2	47	SM400A		小型	R10
1	YR-F	PL	220*	10	1481	78.50	25.6	26	SM400A		小型	R10
1	YR-W	PL	390*	9	1477	70.65	40.7	41	SM400A		小型	R10
BLOCK-8								6593 kg				

徳島環状線 P14-P15 主桁 G2-L側 BLOCK-9												
員数	部材名	材種	断面		長さ	単位質量	単品質量	質量	材質	ネット	要素	備考
1	LWEB	PL	2884*	14	8728	109.9	2766	2766	SM490YA		大型	L
1	UFLG	PL	600*	23	8720	180.6	944.9	945	SM490YB		大型	L
1	LFLG	PL	1350*	12	8720	94.20	1109	1109	SM490YA		大型	L
3	VSTF	PL	150*	12	2849	94.20	40.3	121	SM400A		小型	WL
1	HSTF	PL	150*	12	1219	94.20	17.2	17	SM400A		小型	WL
2	HSTF	PL	150*	12	1387	94.20	19.6	39	SM400A		小型	WL
2	HSTF	PL	150*	12	1219	94.20	17.2	34	SM400A		小型	WL
2	LRIB	PL	160*	16	8700	125.6	174.8	350	SM490YA		小型	
100		STUD	22 φ * 200				0.655	66	SS400		購入	
1	MIZU	FB	50*	6	549	2.36	1.30	1	SS400		小型	LFLG水抜き
1	MIZU	FB	50*	6	513	2.36	1.21	1	SS400		小型	LFLG水抜き
1	MIZU	PL	75*	22	75	172.7	0.534	1	SM400A	55	小型	LFLG水抜き
2	CONN	PL	171*	14	240	109.9	4.51	9	SM400A		小型	C9
1	VSTF	PL	230*	18	2549	141.3	82.8	83	SM400A		小型	C9
1	CONN	PL	385*	18	504	141.3	19.2	19	SM400A	70	小型	C9
1	YR-F	PL	370*	12	1481	94.20	51.6	52	SM400A		小型	C9
1	YR-W	PL	388*	9	1476	70.65	40.5	41	SM400A		小型	C9
1	FB-UF	PL	370*	12	763	94.20	26.6	27	SM400A		小型	C9
1	FB-W	PL	1850*	9	1601	70.65	209.3	209	SM400A		小型	C9
1	HSTF	PL	120*	10	718	78.50	6.76	7	SM400A		小型	C9
1	HSTF	PL	120*	10	1221	78.50	11.5	12	SM400A		小型	C9
1	FB-LF	PL	370*	12	1601	94.20	55.8	56	SM400A		小型	C9
2	CONN	PL	171*	14	240	109.9	4.51	9	SM400A		小型	C10
1	VSTF	PL	230*	18	2549	141.3	82.8	83	SM400A		小型	C10
1	CONN	PL	385*	18	504	141.3	19.2	19	SM400A	70	小型	C10
1	YR-F	PL	370*	12	1481	94.20	51.6	52	SM400A		小型	C10
1	YR-W	PL	388*	9	1476	70.65	40.5	41	SM400A		小型	C10
1	FB-UF	PL	370*	12	763	94.20	26.6	27	SM400A		小型	C10
1	FB-W	PL	1850*	9	1601	70.65	209.3	209	SM400A		小型	C10
1	HSTF	PL	120*	10	718	78.50	6.76	7	SM400A		小型	C10
1	HSTF	PL	120*	10	1221	78.50	11.5	12	SM400A		小型	C10
1	FB-LF	PL	370*	12	1601	94.20	55.8	56	SM400A		小型	C10
1	VSTF	PL	170*	14	2522	109.9	47.1	47	SM400A		小型	R11
1	YR-F	PL	220*	10	1481	78.50	25.6	26	SM400A		小型	R11
1	YR-W	PL	390*	9	1477	70.65	40.7	41	SM400A		小型	R11
BLOCK-9								6594 kg				

徳島環状線 P14-P15 主桁 G2-L側 BLOCK-10												
員数	部材名	材種	断面		長さ	単位質量	単品質量	質量	材質	ネット	要素	備考
1	LWEB	PL	2884*	14	7554	109.9	2395	2395	SM490YA		大型	L
1	UFLG	PL	600*	23	7550	180.6	818.1	818	SM490YB		大型	L
1	LFLG	PL	1350*	12	7550	94.20	959.9	960	SM490YA		大型	L
2	VSTF	PL	150*	12	2849	94.20	40.3	81	SM400A		小型	WL
1	HSTF	PL	150*	12	458	94.20	6.47	6	SM400A		小型	WL
1	HSTF	PL	150*	12	1387	94.20	19.6	20	SM400A		小型	WL
2	HSTF	PL	150*	12	1219	94.20	17.2	34	SM400A		小型	WL
1	HSTF	PL	150*	12	1387	94.20	19.6	20	SM400A		小型	WL
1	HSTF	PL	150*	12	458	94.20	6.47	6	SM400A		小型	WL
2	LRIB	PL	160*	16	7530	125.6	151.3	303	SM490YA		小型	
80		STUD	22 φ * 200				0.655	52	SS400		購入	
1	MIZU	FB	50*	6	549	2.36	1.30	1	SS400		小型	LFLG水抜き
1	MIZU	FB	50*	6	513	2.36	1.21	1	SS400		小型	LFLG水抜き
1	MIZU	PL	75*	22	75	172.7	0.534	1	SM400A	55	小型	LFLG水抜き
2	CONN	PL	171*	14	240	109.9	4.51	9	SM400A		小型	C11
1	VSTF	PL	230*	18	2549	141.3	82.8	83	SM400A		小型	C11
1	CONN	PL	385*	18	504	141.3	19.2	19	SM400A	70	小型	C11
1	YR-F	PL	370*	12	1481	94.20	51.6	52	SM400A		小型	C11
1	YR-W	PL	388*	9	1476	70.65	40.5	41	SM400A		小型	C11
1	FB-UF	PL	370*	12	763	94.20	26.6	27	SM400A		小型	C11
1	FB-W	PL	1850*	9	1601	70.65	209.3	209	SM400A		小型	C11
1	HSTF	PL	120*	10	718	78.50	6.76	7	SM400A		小型	C11
1	HSTF	PL	120*	10	1221	78.50	11.5	12	SM400A		小型	C11
1	FB-LF	PL	370*	12	1601	94.20	55.8	56	SM400A		小型	C11
1	VSTF	PL	170*	14	2522	109.9	47.1	47	SM400A		小型	R12
1	YR-F	PL	220*	10	1481	78.50	25.6	26	SM400A		小型	R12
1	YR-W	PL	390*	9	1477	70.65	40.7	41	SM400A		小型	R12
1	VSTF	PL	170*	14	2522	109.9	47.1	47	SM400A		小型	R13
1	YR-F	PL	220*	10	1481	78.50	25.6	26	SM400A		小型	R13
1	YR-W	PL	390*	9	1477	70.65	40.7	41	SM400A		小型	R13
BLOCK-10								5441 kg				

徳島環状線 P14-P15 主桁 G2-L側 BLOCK-11												
員数	部材名	材種	断面		長さ	単位質量	単品質量	質量	材質	ネット	要素	備考
1	LWEB	PL	2884*	14	8721	109.9	2764	2764	SM490YA		大型	L
1	UFLG	PL	600*	23	8720	180.6	944.9	945	SM490YB		大型	L
1	LFLG	PL	1350*	12	8720	94.20	1109	1109	SM490YA		大型	L
3	VSTF	PL	150*	12	2849	94.20	40.3	121	SM400A		小型	WL
2	HSTF	PL	150*	12	1219	94.20	17.2	34	SM400A		小型	WL
2	HSTF	PL	150*	12	1387	94.20	19.6	39	SM400A		小型	WL
1	HSTF	PL	150*	12	1219	94.20	17.2	17	SM400A		小型	WL
2	LRIB	PL	160*	16	8700	125.6	174.8	350	SM490YA		小型	
100		STUD	22 φ * 200				0.655	66	SS400		購入	
1	MIZU	FB	50*	6	549	2.36	1.30	1	SS400		小型	LFLG水抜き
1	MIZU	FB	50*	6	513	2.36	1.21	1	SS400		小型	LFLG水抜き
1	MIZU	PL	75*	22	75	172.7	0.534	1	SM400A	55	小型	LFLG水抜き
1	MIZU	FB	50*	6	549	2.36	1.30	1	SS400		小型	LFLG水抜き
1	MIZU	FB	50*	6	513	2.36	1.21	1	SS400		小型	LFLG水抜き
1	MIZU	PL	75*	22	75	172.7	0.534	1	SM400A	55	小型	LFLG水抜き
2	CONN	PL	171*	14	240	109.9	4.51	9	SM400A		小型	C12
1	VSTF	PL	230*	18	2549	141.3	82.8	83	SM400A		小型	C12
1	CONN	PL	385*	18	504	141.3	19.2	19	SM400A	70	小型	C12
1	YR-F	PL	370*	12	1481	94.20	51.6	52	SM400A		小型	C12
1	YR-W	PL	388*	9	1476	70.65	40.5	41	SM400A		小型	C12
1	FB-UF	PL	370*	12	763	94.20	26.6	27	SM400A		小型	C12
1	FB-W	PL	1850*	9	1601	70.65	209.3	209	SM400A		小型	C12
1	HSTF	PL	120*	10	718	78.50	6.76	7	SM400A		小型	C12
1	HSTF	PL	120*	10	1221	78.50	11.5	12	SM400A		小型	C12
1	FB-LF	PL	370*	12	1601	94.20	55.8	56	SM400A		小型	C12
2	CONN	PL	171*	14	240	109.9	4.51	9	SM400A		小型	C13
1	VSTF	PL	230*	18	2549	141.3	82.8	83	SM400A		小型	C13
1	CONN	PL	385*	18	504	141.3	19.2	19	SM400A	70	小型	C13
1	YR-F	PL	370*	12	1481	94.20	51.6	52	SM400A		小型	C13
1	YR-W	PL	388*	9	1476	70.65	40.5	41	SM400A		小型	C13
1	FB-UF	PL	370*	12	763	94.20	26.6	27	SM400A		小型	C13
1	FB-W	PL	1850*	9	1601	70.65	209.3	209	SM400A		小型	C13
1	HSTF	PL	120*	10	718	78.50	6.76	7	SM400A		小型	C13
1	HSTF	PL	120*	10	1221	78.50	11.5	12	SM400A		小型	C13
1	FB-LF	PL	370*	12	1601	94.20	55.8	56	SM400A		小型	C13
1	VSTF	PL	170*	14	2524	109.9	47.2	47	SM400A		小型	R14
1	YR-F	PL	220*	10	1481	78.50	25.6	26	SM400A		小型	R14
1	YR-W	PL	390*	9	1477	70.65	40.7	41	SM400A		小型	R14
BLOCK-11								6595 kg				

徳島環状線 P14-P15 主桁 G2-L側 BLOCK-12												
員数	部材名	材種	断面		長さ	単位質量	単品質量	質量	材質	ネット	要素	備考
1	LWEB	PL	2888*	14	8826	109.9	2801	2801	SM490YA		大型	L
1	UFLG	PL	600*	19	8820	149.2	789.6	790	SM490YB		大型	L
1	LFLG	PL	1350*	14	8820	109.9	1309	1309	SM490YA		大型	L
1	VSTF	PL	150*	12	2853	94.20	40.3	40	SM400A		小型	WL
1	VSTF	PL	150*	12	2956	94.20	41.8	42	SM400A		小型	WL
1	VSTF	PL	170*	14	2965	109.9	55.4	55	SM400A		小型	WL
1	HSTF	PL	150*	12	434	94.20	6.13	6	SM400A		小型	WL
2	HSTF	PL	150*	12	1387	94.20	19.6	39	SM400A		小型	WL
1	HSTF	PL	150*	12	1219	94.20	17.2	17	SM400A		小型	WL
1	HSTF	PL	150*	12	1218	94.20	17.2	17	SM400A		小型	WL
1	HSTF	PL	150*	12	1387	94.20	19.6	20	SM400A		小型	WL
1	HSTF	PL	150*	12	1394	94.20	19.7	20	SM400A		小型	WL
1	HSTF	PL	150*	12	1384	94.20	19.6	20	SM400A		小型	WL
1	HSTF	PL	150*	12	1385	94.20	19.6	20	SM400A		小型	WL
1	HSTF	PL	150*	12	432	94.20	6.10	6	SM400A		小型	WL
2	LRIB	PL	200*	20	8800	157.0	276.3	553	SM490YB		小型	
136		STUD	22 φ * 200				0.655	89	SS400		購入	
1	MIZU	FB	50*	6	545	2.36	1.29	1	SS400		小型	LFLG水抜き
1	MIZU	FB	50*	6	509	2.36	1.20	1	SS400		小型	LFLG水抜き
1	MIZU	PL	75*	22	75	172.7	0.534	1	SM400A	55	小型	LFLG水抜き
2	CONN	PL	171*	14	240	109.9	4.51	9	SM400A		小型	C14
1	VSTF	PL	230*	18	2553	141.3	83.0	83	SM400A		小型	C14
1	CONN	PL	385*	18	504	141.3	19.2	19	SM400A	70	小型	C14
1	YR-F	PL	370*	12	1481	94.20	51.6	52	SM400A		小型	C14
1	YR-W	PL	388*	9	1476	70.65	40.5	41	SM400A		小型	C14
1	FB-UF	PL	370*	12	763	94.20	26.6	27	SM400A		小型	C14
1	FB-W	PL	1850*	9	1601	70.65	209.3	209	SM400A		小型	C14
1	HSTF	PL	120*	10	718	78.50	6.76	7	SM400A		小型	C14
1	HSTF	PL	120*	10	1221	78.50	11.5	12	SM400A		小型	C14
1	FB-LF	PL	370*	12	1601	94.20	55.8	56	SM400A		小型	C14
1	VSTF	PL	170*	14	2526	109.9	47.2	47	SM400A		小型	R15
1	YR-F	PL	220*	10	1481	78.50	25.6	26	SM400A		小型	R15
1	YR-W	PL	390*	9	1477	70.65	40.7	41	SM400A		小型	R15
1	VSTF	PL	170*	14	2519	109.9	47.1	47	SM400A		小型	R16
1	YR-F	PL	220*	10	1481	78.50	25.6	26	SM400A		小型	R16
1	YR-W	PL	390*	9	1477	70.65	40.7	41	SM400A		小型	R16
BLOCK-12								6590 kg				

徳島環状線 P14-P15 主桁 G2-L側 BLOCK-13												
員数	部材名	材種	断面		長さ	単位質量	単品質量	質量	材質	ネット	要素	備考
1	LWEB	PL	2873*	18	7071	141.3	2870	2870	SM570		大型	L
1	UFLG	PL	600*	33	7060	259.1	1098	1098	SM570		大型	L
1	LFLG	PL	1350*	20	7060	157.0	1496	1496	SM570		大型	L
3	VSTF	PL	170*	14	2950	109.9	55.1	165	SM400A		小型	WL
1	HSTF	PL	180*	18	433	141.3	11.0	11	SM490YB		小型	WL
2	HSTF	PL	180*	18	1384	141.3	35.2	70	SM490YB		小型	WL
1	HSTF	PL	180*	18	1385	141.3	35.2	35	SM490YB		小型	WL
1	HSTF	PL	180*	18	870	141.3	22.1	22	SM490YB		小型	WL
1	HSTF	PL	180*	18	508	141.3	12.9	13	SM490YB		小型	WL
2	LRIB	PL	240*	26	7040	204.1	344.9	690	SM570		小型	
2	DOUBL	PL	700*	18	1000	141.3	98.9	198	SM570		小型	M. H
7		RB	16	φ	600	1.58	0.948	7	SS400		S. A	STEP
1		PL	480*	9	680	70.65	23.1	23	SM400A		小型	M. H
2		PL	150*	9	410	70.65	4.34	9	SM400A		小型	M. H
2		PL	80*	9	110	70.65	0.622	1	SM400A		小型	M. H
1		PIPE	27.2*	2.5	280	1.54	0.431	0	SUS304TP		小型	20S
2		WPIN	5	φ* 50			0.00809		SUS304		購入	M. H
2		FB	65*	6	230	3.06	0.704	1	SS400		小型	HDZ55
2		RB	13	φ	253	1.04	0.263	1	SS400		S. A	HDZ55
1		NUT	M 20				0.065		SS400		購入	1種, HDZ35
1		PLS	40*	15	40	119.0	0.190	0	SUS304		小型	ストッパー
1	BOLT	BN	M 16*	90			0.174		SS400		購入	HDZ35
128		STUD	22	φ* 200			0.655	84	SS400		購入	
1	MIZU	FB	50*	6	539	2.36	1.27	1	SS400		小型	LFLG水抜き
1	MIZU	FB	50*	6	503	2.36	1.19	1	SS400		小型	LFLG水抜き
1	MIZU	PL	75*	22	75	172.7	0.534	1	SM400A	55	小型	LFLG水抜き
2	CONN	PL	171*	14	240	109.9	4.51	9	SM400A		小型	C15
1	VSTF	PL	230*	18	2538	141.3	82.5	83	SM400A		小型	C15
1	CONN	PL	385*	18	504	141.3	19.2	19	SM400A	70	小型	C15
1	YR-F	PL	370*	12	1481	94.20	51.6	52	SM400A		小型	C15
1	YR-W	PL	388*	9	1476	70.65	40.5	41	SM400A		小型	C15
1	FB-UF	PL	370*	12	759	94.20	26.5	27	SM400A		小型	C15
1	FB-W	PL	1850*	9	1597	70.65	208.7	209	SM400A		小型	C15
1	HSTF	PL	120*	10	714	78.50	6.73	7	SM400A		小型	C15
1	HSTF	PL	120*	10	1217	78.50	11.5	12	SM400A		小型	C15
1	FB-LF	PL	370*	12	1597	94.20	55.7	56	SM400A		小型	C15
1	VSTF	PL	170*	14	2511	109.9	46.9	47	SM400A		小型	R17
1	YR-F	PL	220*	10	1481	78.50	25.6	26	SM400A		小型	R17
1	YR-W	PL	390*	9	1477	70.65	40.7	41	SM400A		小型	R17
1		PL	480*	9	680	70.65	23.1	23	SM400A		小型	M. H
2		PL	150*	9	410	70.65	4.34	9	SM400A		小型	M. H
2		PL	80*	9	110	70.65	0.622	1	SM400A		小型	M. H
1		PIPE	27.2*	2.5	280	1.54	0.431	0	SUS304TP		小型	20S
2		WPIN	5	φ* 50			0.00809		SUS304		購入	M. H
2		FB	65*	6	230	3.06	0.704	1	SS400		小型	HDZ55
2		RB	13	φ	253	1.04	0.263	1	SS400		S. A	HDZ55
1		NUT	M 20				0.065		SS400		購入	1種, HDZ35
1	BOLT	BN	M 16*	90			0.205		SS400		購入	HDZ35
BLOCK-13								7461 kg				

徳島環状線 P14-P15 主桁 G2-L側 BLOCK-14(横梁部)											
員数	部材名	材種	断面	長さ	単位質量	単品質量	質量	材質	ネット	要素	備考
1	UFLG	PL	600* 44	3250	345.4	673.5	674	SM570-H		大型	L
1	LWEB	PL	2861* 18	3265	141.3	1254	1254	SM570	95	大型	WL
2	DOUBL	PL	780* 18	1230	141.3	61.0	122	SM570	45	小型	WL
7		RB	16 φ	600	1.58	0.948	7	SS400		S. A	WL
32		STUD	22 φ* 200			0.655	21	SS400		購入	WL
1	HSTF	PL	180* 18	570	141.3	14.5	15	SM490YB		小型	WL
1	HSTF	PL	180* 18	1109	141.3	28.2	28	SM490YB		小型	WL
1	HSTF	PL	180* 18	570	141.3	14.5	15	SM490YB		小型	WL
1	UFLG	PL	600* 44	3250	345.4	673.5	674	SM570-H		大型	R
1	RWEB	PL	2770* 18	3264	141.3	1277	1277	SM570		大型	WR
32		STUD	22 φ* 200			0.655	21	SS400		購入	WR
1	HSTF	PL	180* 18	570	141.3	14.5	15	SM490YB		小型	WR
1	HSTF	PL	180* 18	1109	141.3	28.2	28	SM490YB		小型	WR
1	HSTF	PL	180* 18	570	141.3	14.5	15	SM490YB		小型	WR
1	DIA-F	PL	1740* 24	4401	188.4	1226	1226	SM570	85	小型	G2
1	URIB	PL	230* 25	4845	196.3	218.7	219	SM570		小型	G2
1	LFLG	PL	2700* 24	3250	188.4	1653	1653	SM570		大型	G2
4	LRIB	PL	240* 26	3231	204.1	158.3	633	SM570		小型	G2
2	LRIB	PL	230* 25	472	196.3	21.3	43	SM570		小型	G2
3	LRIB	PL	230* 25	494	196.3	22.3	67	SM570		小型	G2
1	UFLG	PL	1740* 32	1750	251.2	650.2	650	SM570	85	大型	
1	URIB	PL	230* 25	1277	196.3	57.7	58	SM570		小型	
1	URIB	PL	230* 25	658	196.3	29.7	30	SM570		小型	
1	LFLG	PL	1740* 32	3200	251.2	1189	1189	SM570	85	大型	
1	LRIB	PL	230* 25	2463	196.3	111.2	111	SM570		小型	
1	LRIB	PL	230* 25	757	196.3	34.2	34	SM570		小型	
1	SOLE	PL	1150* 55	1150	431.8	485.6	486	SM570	85	小型	
2		FB	50* 6	536	2.36	1.26	3	SS400		小型	LFLG水抜き
3		FB	50* 6	500	2.36	1.18	4	SS400		小型	LFLG水抜き
3		PL	75* 22	75	172.7	0.534	2	SM400A	55	小型	LFLG水抜き
1	DIA	PL	2626* 21	4959	164.9	1503	1503	SM570	70	小型	P15L
2	DOUBL	PL	780* 21	1230	164.9	71.2	142	SM570	45	小型	P15L
1	WEB	PL	2618* 21	3230	164.9	1116	1116	SM570	80	大型	P15L
10		STUD	22 φ* 200			0.655	7	SS400		購入	P15L
1	DIA	PL	2626* 21	4959	164.9	1503	1503	SM570	70	小型	P15R
2	DOUBL	PL	780* 21	1230	164.9	71.2	142	SM570	45	小型	P15R
1	WEB	PL	2618* 21	3230	164.9	1116	1116	SM570	80	大型	P15R
10		STUD	22 φ* 200			0.655	7	SS400		購入	P15R
1	S-DIA	PL	2880* 50	1179	392.5	1066	1066	SM570-H	80	小型	D-D
2	COLLAR	PL	100* 10	599	78.50	4.70	9	SM400A		小型	D-D
2	COLLAR	PL	90* 10	1540	78.50	10.9	22	SM400A		小型	D-D
6		RB	16 φ	600	1.58	0.948	6	SS400		S. A	D-D
4	S-STF	PL	190* 38	2619	298.3	148.4	594	SM570		小型	E-E
2	J-BASE	PL	400* 22	400	172.7	27.6	55	SM400A		小型	E-E
4	STF	PL	200* 16	2565	125.6	64.4	258	SM400A		小型	F-F
4	STF	PL	200* 16	2589	125.6	65.0	260	SM400A		小型	G-G
BLOCK-14(横梁部)							18380 kg				
G2-L側							83502 kg				

徳島環状線 P14-P15 主桁 G2-R側 BLOCK-7												
員数	部材名	材種	断面		長さ	単位質量	単品質量	質量	材質	ネット	要素	備考
1	RWEB	PL	2782*	18	7075	141.3	2781	2781	SM570		大型	R
1	UFLG	PL	600*	33	7060	259.1	1098	1098	SM570		大型	R
1	LFLG	PL	1350*	20	7060	157.0	1496	1496	SM570		大型	R
3	VSTF	PL	170*	14	2862	109.9	53.5	161	SM400A		小型	WR
1	HSTF	PL	180*	18	508	141.3	12.9	13	SM490YB		小型	WR
1	HSTF	PL	180*	18	870	141.3	22.1	22	SM490YB		小型	WR
1	HSTF	PL	180*	18	1385	141.3	35.2	35	SM490YB		小型	WR
2	HSTF	PL	180*	18	1384	141.3	35.2	70	SM490YB		小型	WR
1	HSTF	PL	180*	18	433	141.3	11.0	11	SM490YB		小型	WR
2	LRIB	PL	240*	26	7040	204.1	344.9	690	SM570		小型	
128		STUD	22 φ * 200				0.655	84	SS400		購入	
1	MIZU	FB	50*	6	503	2.36	1.19	1	SS400		小型	LFLG水抜き
1	MIZU	FB	50*	6	540	2.36	1.27	1	SS400		小型	LFLG水抜き
1	MIZU	PL	75*	22	75	172.7	0.534	1	SM400A	55	小型	LFLG水抜き
2	CONN	PL	171*	14	237	109.9	4.45	9	SM400A		小型	C7
1	VSTF	PL	230*	18	2448	141.3	79.6	80	SM400A		小型	C7
1	CONN	PL	388*	18	516	141.3	19.8	20	SM400A	70	小型	C7
1	YR-F	PL	370*	12	1488	94.20	51.9	52	SM400A		小型	C7
1	YR-W	PL	388*	9	1483	70.65	40.7	41	SM400A		小型	C7
1	VSTF	PL	170*	14	2428	109.9	45.4	45	SM400A		小型	R8
1	YR-F	PL	220*	10	1488	78.50	25.7	26	SM400A		小型	R8
1	YR-W	PL	390*	9	1484	70.65	40.9	41	SM400A		小型	R8
BLOCK-7								6778 kg				

徳島環状線 P14-P15 主桁 G2-R側 BLOCK-8												
員数	部材名	材種	断面		長さ	単位質量	単品質量	質量	材質	ネット	要素	備考
1	RWEB	PL	2797*	14	8833	109.9	2716	2716	SM490YA		大型	R
1	UFLG	PL	600*	19	8820	149.2	789.6	790	SM490YB		大型	R
1	LFLG	PL	1350*	14	8820	109.9	1309	1309	SM490YA		大型	R
1	VSTF	PL	170*	14	2877	109.9	53.8	54	SM400A		小型	WR
1	VSTF	PL	150*	12	2868	94.20	40.5	41	SM400A		小型	WR
1	VSTF	PL	150*	12	2762	94.20	39.0	39	SM400A		小型	WR
1	HSTF	PL	150*	12	1218	94.20	17.2	17	SM400A		小型	WR
1	HSTF	PL	150*	12	1219	94.20	17.2	17	SM400A		小型	WR
2	HSTF	PL	150*	12	1387	94.20	19.6	39	SM400A		小型	WR
1	HSTF	PL	150*	12	434	94.20	6.13	6	SM400A		小型	WR
1	HSTF	PL	150*	12	432	94.20	6.10	6	SM400A		小型	WR
1	HSTF	PL	150*	12	1385	94.20	19.6	20	SM400A		小型	WR
1	HSTF	PL	150*	12	1384	94.20	19.6	20	SM400A		小型	WR
1	HSTF	PL	150*	12	1395	94.20	19.7	20	SM400A		小型	WR
1	HSTF	PL	150*	12	1387	94.20	19.6	20	SM400A		小型	WR
2	LRIB	PL	200*	20	8800	157.0	276.3	553	SM490YB		小型	
136		STUD	22 φ * 200				0.655	89	SS400		購入	
1	MIZU	FB	50*	6	509	2.36	1.20	1	SS400		小型	LFLG水抜き
1	MIZU	FB	50*	6	546	2.36	1.29	1	SS400		小型	LFLG水抜き
1	MIZU	PL	75*	22	75	172.7	0.534	1	SM400A	55	小型	LFLG水抜き
2	CONN	PL	171*	14	237	109.9	4.45	9	SM400A		小型	C8
1	VSTF	PL	230*	18	2463	141.3	80.0	80	SM400A		小型	C8
1	CONN	PL	388*	18	516	141.3	19.8	20	SM400A	70	小型	C8
1	YR-F	PL	370*	12	1488	94.20	51.9	52	SM400A		小型	C8
1	YR-W	PL	388*	9	1483	70.65	40.7	41	SM400A		小型	C8
1	VSTF	PL	170*	14	2435	109.9	45.5	46	SM400A		小型	R9
1	YR-F	PL	220*	10	1488	78.50	25.7	26	SM400A		小型	R9
1	YR-W	PL	390*	9	1484	70.65	40.9	41	SM400A		小型	R9
1	VSTF	PL	170*	14	2433	109.9	45.5	46	SM400A		小型	R10
1	YR-F	PL	220*	10	1488	78.50	25.7	26	SM400A		小型	R10
1	YR-W	PL	390*	9	1484	70.65	40.9	41	SM400A		小型	R10
BLOCK-8								6187 kg				

徳島環状線 P14-P15 主桁 G2-R側 BLOCK-9												
員数	部材名	材種	断面		長さ	単位質量	単品質量	質量	材質	ネット	要素	備考
1	RWEB	PL	2793*	14	8728	109.9	2679	2679	SM490YA		大型	R
1	UFLG	PL	600*	23	8720	180.6	944.9	945	SM490YB		大型	R
1	LFLG	PL	1350*	12	8720	94.20	1109	1109	SM490YA		大型	R
3	VSTF	PL	150*	12	2758	94.20	39.0	117	SM400A		小型	WR
1	HSTF	PL	150*	12	1219	94.20	17.2	17	SM400A		小型	WR
2	HSTF	PL	150*	12	1387	94.20	19.6	39	SM400A		小型	WR
2	HSTF	PL	150*	12	1219	94.20	17.2	34	SM400A		小型	WR
2	LRIB	PL	160*	16	8700	125.6	174.8	350	SM490YA		小型	
100		STUD	22 φ * 200				0.655	66	SS400		購入	
1	MIZU	FB	50*	6	513	2.36	1.21	1	SS400		小型	LFLG水抜き
1	MIZU	FB	50*	6	550	2.36	1.30	1	SS400		小型	LFLG水抜き
1	MIZU	PL	75*	22	75	172.7	0.534	1	SM400A	55	小型	LFLG水抜き
2	CONN	PL	171*	14	237	109.9	4.45	9	SM400A		小型	C9
1	VSTF	PL	230*	18	2459	141.3	79.9	80	SM400A		小型	C9
1	CONN	PL	388*	18	516	141.3	19.8	20	SM400A	70	小型	C9
1	YR-F	PL	370*	12	1488	94.20	51.9	52	SM400A		小型	C9
1	YR-W	PL	388*	9	1483	70.65	40.7	41	SM400A		小型	C9
2	CONN	PL	171*	14	237	109.9	4.45	9	SM400A		小型	C10
1	VSTF	PL	230*	18	2459	141.3	79.9	80	SM400A		小型	C10
1	CONN	PL	388*	18	516	141.3	19.8	20	SM400A	70	小型	C10
1	YR-F	PL	370*	12	1488	94.20	51.9	52	SM400A		小型	C10
1	YR-W	PL	388*	9	1483	70.65	40.7	41	SM400A		小型	C10
1	VSTF	PL	170*	14	2431	109.9	45.4	45	SM400A		小型	R11
1	YR-F	PL	220*	10	1488	78.50	25.7	26	SM400A		小型	R11
1	YR-W	PL	390*	9	1484	70.65	40.9	41	SM400A		小型	R11
BLOCK-9								5875 kg				

徳島環状線 P14-P15 主桁 G2-R側 BLOCK-10												
員数	部材名	材種	断面		長さ	単位質量	単品質量	質量	材質	ネット	要素	備考
1	RWEB	PL	2793*	14	7553	109.9	2319	2319	SM490YA		大型	R
1	UFLG	PL	600*	23	7550	180.6	818.1	818	SM490YB		大型	R
1	LFLG	PL	1350*	12	7550	94.20	959.9	960	SM490YA		大型	R
2	VSTF	PL	150*	12	2758	94.20	39.0	78	SM400A		小型	WR
1	HSTF	PL	150*	12	458	94.20	6.47	6	SM400A		小型	WR
1	HSTF	PL	150*	12	1387	94.20	19.6	20	SM400A		小型	WR
2	HSTF	PL	150*	12	1219	94.20	17.2	34	SM400A		小型	WR
1	HSTF	PL	150*	12	1387	94.20	19.6	20	SM400A		小型	WR
1	HSTF	PL	150*	12	458	94.20	6.47	6	SM400A		小型	WR
2	LRIB	PL	160*	16	7530	125.6	151.3	303	SM490YA		小型	
80		STUD	22 φ * 200				0.655	52	SS400		購入	
1	MIZU	FB	50*	6	513	2.36	1.21	1	SS400		小型	LFLG水抜き
1	MIZU	FB	50*	6	550	2.36	1.30	1	SS400		小型	LFLG水抜き
1	MIZU	PL	75*	22	75	172.7	0.534	1	SM400A	55	小型	LFLG水抜き
2	CONN	PL	171*	14	237	109.9	4.45	9	SM400A		小型	C11
1	VSTF	PL	230*	18	2459	141.3	79.9	80	SM400A		小型	C11
1	CONN	PL	388*	18	516	141.3	19.8	20	SM400A	70	小型	C11
1	YR-F	PL	370*	12	1488	94.20	51.9	52	SM400A		小型	C11
1	YR-W	PL	388*	9	1483	70.65	40.7	41	SM400A		小型	C11
1	VSTF	PL	170*	14	2431	109.9	45.4	45	SM400A		小型	R12
1	YR-F	PL	220*	10	1488	78.50	25.7	26	SM400A		小型	R12
1	YR-W	PL	390*	9	1484	70.65	40.9	41	SM400A		小型	R12
1	VSTF	PL	170*	14	2431	109.9	45.4	45	SM400A		小型	R13
1	YR-F	PL	220*	10	1488	78.50	25.7	26	SM400A		小型	R13
1	YR-W	PL	390*	9	1484	70.65	40.9	41	SM400A		小型	R13
BLOCK-10								5045 kg				

徳島環状線 P14-P15 主桁 G2-R側 BLOCK-11												
員数	部材名	材種	断面		長さ	単位質量	単品質量	質量	材質	ネット	要素	備考
1	RWEB	PL	2793*	14	8721	109.9	2677	2677	SM490YA		大型	R
1	UFLG	PL	600*	23	8720	180.6	944.9	945	SM490YB		大型	R
1	LFLG	PL	1350*	12	8720	94.20	1109	1109	SM490YA		大型	R
3	VSTF	PL	150*	12	2758	94.20	39.0	117	SM400A		小型	WR
2	HSTF	PL	150*	12	1219	94.20	17.2	34	SM400A		小型	WR
2	HSTF	PL	150*	12	1387	94.20	19.6	39	SM400A		小型	WR
1	HSTF	PL	150*	12	1219	94.20	17.2	17	SM400A		小型	WR
2	LRIB	PL	160*	16	8700	125.6	174.8	350	SM490YA		小型	
100		STUD	22 φ * 200				0.655	66	SS400		購入	
1	MIZU	FB	50*	6	513	2.36	1.21	1	SS400		小型	LFLG水抜き
1	MIZU	FB	50*	6	550	2.36	1.30	1	SS400		小型	LFLG水抜き
1	MIZU	PL	75*	22	75	172.7	0.534	1	SM400A	55	小型	LFLG水抜き
1	MIZU	FB	50*	6	513	2.36	1.21	1	SS400		小型	LFLG水抜き
1	MIZU	FB	50*	6	550	2.36	1.30	1	SS400		小型	LFLG水抜き
1	MIZU	PL	75*	22	75	172.7	0.534	1	SM400A	55	小型	LFLG水抜き
2	CONN	PL	171*	14	237	109.9	4.45	9	SM400A		小型	C12
1	VSTF	PL	230*	18	2459	141.3	79.9	80	SM400A		小型	C12
1	CONN	PL	388*	18	516	141.3	19.8	20	SM400A	70	小型	C12
1	YR-F	PL	370*	12	1488	94.20	51.9	52	SM400A		小型	C12
1	YR-W	PL	388*	9	1483	70.65	40.7	41	SM400A		小型	C12
2	CONN	PL	171*	14	237	109.9	4.45	9	SM400A		小型	C13
1	VSTF	PL	230*	18	2459	141.3	79.9	80	SM400A		小型	C13
1	CONN	PL	388*	18	516	141.3	19.8	20	SM400A	70	小型	C13
1	YR-F	PL	370*	12	1488	94.20	51.9	52	SM400A		小型	C13
1	YR-W	PL	388*	9	1483	70.65	40.7	41	SM400A		小型	C13
1	VSTF	PL	170*	14	2433	109.9	45.5	46	SM400A		小型	R14
1	YR-F	PL	220*	10	1488	78.50	25.7	26	SM400A		小型	R14
1	YR-W	PL	390*	9	1484	70.65	40.9	41	SM400A		小型	R14
BLOCK-11								5877 kg				

徳島環状線 P14-P15 主桁 G2-R側 BLOCK-12												
員数	部材名	材種	断面		長さ	単位質量	単品質量	質量	材質	ネット	要素	備考
1	RWEB	PL	2797*	14	8826	109.9	2713	2713	SM490YA		大型	R
1	UFLG	PL	600*	19	8820	149.2	789.6	790	SM490YB		大型	R
1	LFLG	PL	1350*	14	8820	109.9	1309	1309	SM490YA		大型	R
1	VSTF	PL	150*	12	2762	94.20	39.0	39	SM400A		小型	WR
1	VSTF	PL	150*	12	2868	94.20	40.5	41	SM400A		小型	WR
1	VSTF	PL	170*	14	2877	109.9	53.8	54	SM400A		小型	WR
1	HSTF	PL	150*	12	434	94.20	6.13	6	SM400A		小型	WR
2	HSTF	PL	150*	12	1387	94.20	19.6	39	SM400A		小型	WR
1	HSTF	PL	150*	12	1219	94.20	17.2	17	SM400A		小型	WR
1	HSTF	PL	150*	12	1218	94.20	17.2	17	SM400A		小型	WR
1	HSTF	PL	150*	12	1387	94.20	19.6	20	SM400A		小型	WR
1	HSTF	PL	150*	12	1394	94.20	19.7	20	SM400A		小型	WR
1	HSTF	PL	150*	12	1384	94.20	19.6	20	SM400A		小型	WR
1	HSTF	PL	150*	12	1385	94.20	19.6	20	SM400A		小型	WR
1	HSTF	PL	150*	12	432	94.20	6.10	6	SM400A		小型	WR
2	LRIB	PL	200*	20	8800	157.0	276.3	553	SM490YB		小型	
136		STUD	22 φ * 200				0.655	89	SS400		購入	
1	MIZU	FB	50*	6	509	2.36	1.20	1	SS400		小型	LFLG水抜き
1	MIZU	FB	50*	6	546	2.36	1.29	1	SS400		小型	LFLG水抜き
1	MIZU	PL	75*	22	75	172.7	0.534	1	SM400A	55	小型	LFLG水抜き
2	CONN	PL	171*	14	237	109.9	4.45	9	SM400A		小型	C14
1	VSTF	PL	230*	18	2463	141.3	80.0	80	SM400A		小型	C14
1	CONN	PL	388*	18	516	141.3	19.8	20	SM400A	70	小型	C14
1	YR-F	PL	370*	12	1488	94.20	51.9	52	SM400A		小型	C14
1	YR-W	PL	388*	9	1483	70.65	40.7	41	SM400A		小型	C14
1	VSTF	PL	170*	14	2435	109.9	45.5	46	SM400A		小型	R15
1	YR-F	PL	220*	10	1488	78.50	25.7	26	SM400A		小型	R15
1	YR-W	PL	390*	9	1484	70.65	40.9	41	SM400A		小型	R15
1	VSTF	PL	170*	14	2428	109.9	45.4	45	SM400A		小型	R16
1	YR-F	PL	220*	10	1488	78.50	25.7	26	SM400A		小型	R16
1	YR-W	PL	390*	9	1484	70.65	40.9	41	SM400A		小型	R16
BLOCK-12								6183 kg				

徳島環状線 P14-P15 主桁 G2-R側 BLOCK-13												
員数	部材名	材種	断面		長さ	単位質量	単品質量	質量	材質	ネット	要素	備考
1	RWEB	PL	2782*	18	7070	141.3	2779	2779	SM570		大型	R
1	UFLG	PL	600*	33	7060	259.1	1098	1098	SM570		大型	R
1	LFLG	PL	1350*	20	7060	157.0	1496	1496	SM570		大型	R
3	VSTF	PL	170*	14	2862	109.9	53.5	161	SM400A		小型	WR
1	HSTF	PL	180*	18	433	141.3	11.0	11	SM490YB		小型	WR
2	HSTF	PL	180*	18	1384	141.3	35.2	70	SM490YB		小型	WR
1	HSTF	PL	180*	18	1385	141.3	35.2	35	SM490YB		小型	WR
1	HSTF	PL	180*	18	870	141.3	22.1	22	SM490YB		小型	WR
1	HSTF	PL	180*	18	508	141.3	12.9	13	SM490YB		小型	WR
2	LRIB	PL	240*	26	7040	204.1	344.9	690	SM570		小型	
128		STUD	22 φ * 200				0.655	84	SS400		購入	
1	MIZU	FB	50*	6	503	2.36	1.19	1	SS400		小型	LFLG水抜き
1	MIZU	FB	50*	6	540	2.36	1.27	1	SS400		小型	LFLG水抜き
1	MIZU	PL	75*	22	75	172.7	0.534	1	SM400A	55	小型	LFLG水抜き
2	CONN	PL	171*	14	237	109.9	4.45	9	SM400A		小型	C15
1	VSTF	PL	230*	18	2448	141.3	79.6	80	SM400A		小型	C15
1	CONN	PL	388*	18	516	141.3	19.8	20	SM400A	70	小型	C15
1	YR-F	PL	370*	12	1488	94.20	51.9	52	SM400A		小型	C15
1	YR-W	PL	388*	9	1483	70.65	40.7	41	SM400A		小型	C15
1	VSTF	PL	170*	14	2420	109.9	45.2	45	SM400A		小型	R17
1	YR-F	PL	220*	10	1488	78.50	25.7	26	SM400A		小型	R17
1	YR-W	PL	390*	9	1484	70.65	40.9	41	SM400A		小型	R17
BLOCK-13								6776 kg				
G2-R側								42721 kg				
主桁								252446 kg				

徳島環状線 P14-P15 横継手 G1 JOINT-6											
員数	部材名	材種	断面	長さ	単位質量	単品質量	質量	材質	ネット	要素	備考
1	SPL	PL	500* 21	1850	164.9	152.5	153	SM570		小型	UF-U
2	SPL	PL	200* 28	1850	219.8	81.3	163	SM570		小型	UF-L
96		TCB	M 22* 130			0.703	67	S10T		購入	UFLG
2	FILL	PL	200* 11	925	86.35	16.0	32	SS400		小型	UF-L
4		STUD	22 φ* 200			0.655	3	SS400		購入	
1	SPL	PL	500* 21	1850	164.9	152.5	153	SM570		小型	UF-U
2	SPL	PL	200* 28	1850	219.8	81.3	163	SM570		小型	UF-L
96		TCB	M 22* 130			0.703	67	S10T		購入	UFLG
2	FILL	PL	200* 11	925	86.35	16.0	32	SS400		小型	UF-L
4		STUD	22 φ* 200			0.655	3	SS400		購入	
1	SPL	PL	460* 13	780	102.1	36.6	37	SM570		小型	LF-UI
3	SPL	PL	440* 13	780	102.1	35.0	105	SM570		小型	LF-UI
1	SPL	PL	460* 13	780	102.1	36.6	37	SM570		小型	LF-UI
1	SPL	PL	2560* 11	780	86.35	172.4	172	SM570		小型	LF-L
240		TCB	M 22* 85			0.568	136	S10T		購入	LFLG
1	FILL	PL	2560* 4.5	390	35.33	35.3	35	SS400		小型	LF-L
1	SPL	PL	2654* 11	780	86.35	178.7	179	SM570		小型	LWEB0
1	SPL	PL	2654* 11	780	86.35	178.7	179	SM570		小型	LWEBI
260		TCB	M 22* 75			0.538	140	S10T		購入	LWEB
10		HTB	M 22* 80			0.585	6	F10T		購入	LWEB
1	SPL	PL	2745* 11	780	86.35	184.9	185	SM570		小型	RWEBI
1	SPL	PL	2745* 11	780	86.35	184.9	185	SM570		小型	RWEB0
270		TCB	M 22* 75			0.538	145	S10T		購入	RWEB
10		HTB	M 22* 80			0.585	6	F10T		購入	RWEB
8	SPL	PL	175* 18	930	141.3	23.0	184	SM570		小型	LRIB
96		TCB	M 22* 100			0.613	59	S10T		購入	LRIB
JOINT-6							2626 kg				

徳島環状線 P14-P15 横継手 G1 JOINT-7											
員数	部材名	材種	断面	長さ	単位質量	単品質量	質量	材質	ネット	要素	備考
1	SPL	PL	500* 12	650	94.20	30.6	31	SM490YA		小型	UF-U
2	SPL	PL	200* 16	650	125.6	16.3	33	SM490YA		小型	UF-L
32		TCB	M 22* 100			0.613	20	S10T		購入	UFLG
2	FILL	PL	200* 14	325	109.9	7.14	14	SS400		小型	UF-L
4		STUD	22 φ* 200			0.655	3	SS400		購入	
1	SPL	PL	500* 12	650	94.20	30.6	31	SM490YA		小型	UF-U
2	SPL	PL	200* 16	650	125.6	16.3	33	SM490YA		小型	UF-L
32		TCB	M 22* 100			0.613	20	S10T		購入	UFLG
4		STUD	22 φ* 200			0.655	3	SS400		購入	
2	FILL	PL	200* 14	325	109.9	7.14	14	SS400		小型	UF-L
1	SPL	PL	460* 9	330	70.65	10.7	11	SM490YA		小型	LF-UI
3	SPL	PL	440* 9	330	70.65	10.3	31	SM490YA		小型	LF-UI
1	SPL	PL	460* 9	330	70.65	10.7	11	SM490YA		小型	LF-UI
1	SPL	PL	2560* 9	330	70.65	59.7	60	SM490YA		小型	LF-L
96		TCB	M 22* 75			0.538	52	S10T		購入	LFLG
1	FILL	PL	2560* 6	165	47.10	19.9	20	SS400		小型	LF-L
1	SPL	PL	2664* 9	480	70.65	90.4	90	SM490YA		小型	LWEB
1	SPL	PL	2664* 9	480	70.65	90.4	90	SM490YA		小型	LWEBI
156		TCB	M 22* 75			0.538	84	S10T		購入	LWEB
6		HTB	M 22* 80			0.585	4	F10T		購入	LWEB
1	FILL	PL	2663* 4.5	240	35.33	22.6	23	SS400		小型	LWEB
1	SPL	PL	2756* 9	480	70.65	93.5	94	SM490YA		小型	RWEBI
1	SPL	PL	2756* 9	480	70.65	93.5	94	SM490YA		小型	RWEB
162		TCB	M 22* 75			0.538	87	S10T		購入	RWEB
6		HTB	M 22* 80			0.585	4	F10T		購入	RWEB
1	FILL	PL	2754* 4.5	240	35.33	23.4	23	SS400		小型	RWEB
8	SPL	PL	135* 15	510	117.8	8.11	65	SM490YA		小型	LRIB
32		TCB	M 22* 95			0.598	19	S10T		購入	LRIB
4	FILL	PL	135* 6	245	47.10	1.56	6	SS400		小型	LRIB
JOINT-7							1070 kg				

徳島環状線 P14-P15 横継手 G1 JOINT-8											
員数	部材名	材種	断面	長さ	単位質量	単品質量	質量	材質	ネット	要素	備考
1	SPL	PL	500* 14	950	109.9	52.2	52	SM490YA		小型	UF-U
2	SPL	PL	200* 18	950	141.3	26.8	54	SM490YB		小型	UF-L
48		TCB	M 22* 95			0.598	29	S10T		購入	UFLG
2	FILL	PL	200* 4.5	475	35.33	3.36	7	SS400		小型	UF-L
4		STUD	22 φ* 200			0.655	3	SS400		購入	
1	SPL	PL	500* 14	950	109.9	52.2	52	SM490YA		小型	UF-U
2	SPL	PL	200* 18	950	141.3	26.8	54	SM490YB		小型	UF-L
48		TCB	M 22* 95			0.598	29	S10T		購入	UFLG
2	FILL	PL	200* 4.5	475	35.33	3.36	7	SS400		小型	UF-L
4		STUD	22 φ* 200			0.655	3	SS400		購入	
1	SPL	PL	460* 9	330	70.65	10.7	11	SM490YA		小型	LF-UI
3	SPL	PL	440* 9	330	70.65	10.3	31	SM490YA		小型	LF-UI
1	SPL	PL	460* 9	330	70.65	10.7	11	SM490YA		小型	LF-UI
1	SPL	PL	2560* 9	330	70.65	59.7	60	SM490YA		小型	LF-L
96		TCB	M 22* 70			0.523	50	S10T		購入	LFLG
1	FILL	PL	2560* 2.3	165	18.06	7.63	8	SS400		小型	LF-L
1	SPL	PL	2679* 9	480	70.65	90.9	91	SM490YA		小型	LWEBO
1	SPL	PL	2679* 9	480	70.65	90.9	91	SM490YA		小型	LWEBI
156		TCB	M 22* 70			0.523	82	S10T		購入	LWEB
6		HTB	M 22* 75			0.57	3	F10T		購入	LWEB
1	SPL	PL	2770* 9	480	70.65	94.0	94	SM490YA		小型	RWEBI
1	SPL	PL	2770* 9	480	70.65	94.0	94	SM490YA		小型	RWEBO
162		TCB	M 22* 70			0.523	85	S10T		購入	RWEB
6		HTB	M 22* 75			0.57	3	F10T		購入	RWEB
8	SPL	PL	95* 25	930	196.3	17.3	138	SM490YB		小型	LRIB
48		TCB	M 22* 110			0.643	31	S10T		購入	LRIB
4	FILL	PL	95* 4.5	455	35.33	1.53	6	SS400		小型	LRIB
JOINT-8							1179 kg				

徳島環状線 P14-P15 横継手 G1 JOINT-9											
員数	部材名	材種	断面	長さ	単位質量	単品質量	質量	材質	ネット	要素	備考
1	SPL	PL	500* 14	950	109.9	52.2	52	SM490YA		小型	UF-U
2	SPL	PL	200* 18	950	141.3	26.8	54	SM490YB		小型	UF-L
48		TCB	M 22* 90			0.583	28	S10T		購入	UFLG
4		STUD	22 φ* 200			0.655	3	SS400		購入	
1	SPL	PL	500* 14	950	109.9	52.2	52	SM490YA		小型	UF-U
2	SPL	PL	200* 18	950	141.3	26.8	54	SM490YB		小型	UF-L
48		TCB	M 22* 90			0.583	28	S10T		購入	UFLG
4		STUD	22 φ* 200			0.655	3	SS400		購入	
1	SPL	PL	460* 9	480	70.65	15.6	16	SM490YA		小型	LF-UI
3	SPL	PL	440* 9	480	70.65	14.9	45	SM490YA		小型	LF-UI
1	SPL	PL	460* 9	480	70.65	15.6	16	SM490YA		小型	LF-UI
1	SPL	PL	2560* 9	480	70.65	86.8	87	SM490YA		小型	LF-L
124		TCB	M 22* 65			0.508	63	S10T		購入	LFLG
1	SPL	PL	2674* 9	630	70.65	119.0	119	SM490YA		小型	LWEBO
1	SPL	PL	2674* 9	630	70.65	119.0	119	SM490YA		小型	LWEBI
208		TCB	M 22* 70			0.523	109	S10T		購入	LWEB
8		HTB	M 22* 75			0.57	5	F10T		購入	LWEB
1	SPL	PL	2765* 9	630	70.65	123.1	123	SM490YA		小型	RWEBI
1	SPL	PL	2765* 9	630	70.65	123.1	123	SM490YA		小型	RWEBO
216		TCB	M 22* 70			0.523	113	S10T		購入	RWEB
8		HTB	M 22* 75			0.57	5	F10T		購入	RWEB
8	SPL	PL	95* 16	780	125.6	9.31	74	SM490YA		小型	LRIB
40		TCB	M 22* 85			0.568	23	S10T		購入	LRIB
JOINT-9							1314 kg				

徳島環状線 P14-P15 横継手 G1 JOINT-10											
員数	部材名	材種	断面	長さ	単位質量	単品質量	質量	材質	ネット	要素	備考
1	SPL	PL	500* 14	950	109.9	52.2	52	SM490YA		小型	UF-U
2	SPL	PL	200* 18	950	141.3	26.8	54	SM490YB		小型	UF-L
48		TCB	M 22* 90			0.583	28	S10T		購入	UFLG
4		STUD	22 φ* 200			0.655	3	SS400		購入	
1	SPL	PL	500* 14	950	109.9	52.2	52	SM490YA		小型	UF-U
2	SPL	PL	200* 18	950	141.3	26.8	54	SM490YB		小型	UF-L
48		TCB	M 22* 90			0.583	28	S10T		購入	UFLG
4		STUD	22 φ* 200			0.655	3	SS400		購入	
1	SPL	PL	460* 9	480	70.65	15.6	16	SM490YA		小型	LF-UI
3	SPL	PL	440* 9	480	70.65	14.9	45	SM490YA		小型	LF-UI
1	SPL	PL	460* 9	480	70.65	15.6	16	SM490YA		小型	LF-UI
1	SPL	PL	2560* 9	480	70.65	86.8	87	SM490YA		小型	LF-L
124		TCB	M 22* 65			0.508	63	S10T		購入	LFLG
1	SPL	PL	2673* 9	630	70.65	119.0	119	SM490YA		小型	LWEBO
1	SPL	PL	2673* 9	630	70.65	119.0	119	SM490YA		小型	LWEBI
208		TCB	M 22* 70			0.523	109	S10T		購入	LWEB
8		HTB	M 22* 75			0.57	5	F10T		購入	LWEB
1	SPL	PL	2764* 9	630	70.65	123.0	123	SM490YA		小型	RWEBI
1	SPL	PL	2764* 9	630	70.65	123.0	123	SM490YA		小型	RWEBO
216		TCB	M 22* 70			0.523	113	S10T		購入	RWEB
8		HTB	M 22* 75			0.57	5	F10T		購入	RWEB
8	SPL	PL	95* 16	780	125.6	9.31	74	SM490YA		小型	LRIB
40		TCB	M 22* 85			0.568	23	S10T		購入	LRIB
JOINT-10							1314 kg				

徳島環状線 P14-P15 横継手 G1 JOINT-11											
員数	部材名	材種	断面	長さ	単位質量	単品質量	質量	材質	ネット	要素	備考
1	SPL	PL	500* 14	950	109.9	52.2	52	SM490YA		小型	UF-U
2	SPL	PL	200* 18	950	141.3	26.8	54	SM490YB		小型	UF-L
48		TCB	M 22* 95			0.598	29	S10T		購入	UFLG
2	FILL	PL	200* 4.5	475	35.33	3.36	7	SS400		小型	UF-L
4		STUD	22 φ* 200			0.655	3	SS400		購入	
1	SPL	PL	500* 14	950	109.9	52.2	52	SM490YA		小型	UF-U
2	SPL	PL	200* 18	950	141.3	26.8	54	SM490YB		小型	UF-L
48		TCB	M 22* 95			0.598	29	S10T		購入	UFLG
2	FILL	PL	200* 4.5	475	35.33	3.36	7	SS400		小型	UF-L
4		STUD	22 φ* 200			0.655	3	SS400		購入	
1	SPL	PL	460* 9	330	70.65	10.7	11	SM490YA		小型	LF-UI
3	SPL	PL	440* 9	330	70.65	10.3	31	SM490YA		小型	LF-UI
1	SPL	PL	460* 9	330	70.65	10.7	11	SM490YA		小型	LF-UI
1	SPL	PL	2560* 9	330	70.65	59.7	60	SM490YA		小型	LF-L
96		TCB	M 22* 70			0.523	50	S10T		購入	LFLG
1	FILL	PL	2560* 2.3	165	18.06	7.63	8	SS400		小型	LF-L
1	SPL	PL	2674* 9	480	70.65	90.7	91	SM490YA		小型	LWEB0
1	SPL	PL	2674* 9	480	70.65	90.7	91	SM490YA		小型	LWEBI
156		TCB	M 22* 70			0.523	82	S10T		購入	LWEB
6		HTB	M 22* 75			0.57	3	F10T		購入	LWEB
1	SPL	PL	2765* 9	480	70.65	93.8	94	SM490YA		小型	RWEBI
1	SPL	PL	2765* 9	480	70.65	93.8	94	SM490YA		小型	RWEB0
162		TCB	M 22* 70			0.523	85	S10T		購入	RWEB
6		HTB	M 22* 75			0.57	3	F10T		購入	RWEB
8	SPL	PL	95* 16	630	125.6	7.52	60	SM490YA		小型	LRIB
32		TCB	M 22* 90			0.583	19	S10T		購入	LRIB
4	FILL	PL	95* 4.5	305	35.33	1.02	4	SS400		小型	LRIB
JOINT-11							1087 kg				

徳島環状線 P14-P15 横継手 G1 JOINT-12											
員数	部材名	材種	断面	長さ	単位質量	単品質量	質量	材質	ネット	要素	備考
1	SPL	PL	500* 12	650	94.20	30.6	31	SM490YA		小型	UF-U
2	SPL	PL	200* 16	650	125.6	16.3	33	SM490YA		小型	UF-L
32		TCB	M 22* 100			0.613	20	S10T		購入	UFLG
2	FILL	PL	200* 14	325	109.9	7.14	14	SS400		小型	UF-L
4		STUD	22 φ* 200			0.655	3	SS400		購入	
1	SPL	PL	500* 12	650	94.20	30.6	31	SM490YA		小型	UF-U
2	SPL	PL	200* 16	650	125.6	16.3	33	SM490YA		小型	UF-L
32		TCB	M 22* 100			0.613	20	S10T		購入	UFLG
2	FILL	PL	200* 14	325	109.9	7.14	14	SS400		小型	UF-L
4		STUD	22 φ* 200			0.655	3	SS400		購入	
1	SPL	PL	460* 9	330	70.65	10.7	11	SM490YA		小型	LF-UI
3	SPL	PL	440* 9	330	70.65	10.3	31	SM490YA		小型	LF-UI
1	SPL	PL	460* 9	330	70.65	10.7	11	SM490YA		小型	LF-UI
1	SPL	PL	2560* 9	330	70.65	59.7	60	SM490YA		小型	LF-L
96		TCB	M 22* 75			0.538	52	S10T		購入	LFLG
1	FILL	PL	2560* 6	165	47.10	19.9	20	SS400		小型	LF-L
1	SPL	PL	2679* 9	480	70.65	90.9	91	SM490YA		小型	LWEB
1	SPL	PL	2679* 9	480	70.65	90.9	91	SM490YA		小型	LWEBI
156		TCB	M 22* 75			0.538	84	S10T		購入	LWEB
6		HTB	M 22* 80			0.585	4	F10T		購入	LWEB
1	FILL	PL	2678* 4.5	240	35.33	22.7	23	SS400		小型	LWEB
1	SPL	PL	2770* 9	480	70.65	94.0	94	SM490YA		小型	RWEBI
1	SPL	PL	2770* 9	480	70.65	94.0	94	SM490YA		小型	RWEB
162		TCB	M 22* 75			0.538	87	S10T		購入	RWEB
6		HTB	M 22* 80			0.585	4	F10T		購入	RWEB
1	FILL	PL	2769* 4.5	240	35.33	23.5	24	SS400		小型	RWEB
8	SPL	PL	135* 15	510	117.8	8.11	65	SM490YA		小型	LRIB
32		TCB	M 22* 95			0.598	19	S10T		購入	LRIB
4	FILL	PL	135* 6	245	47.10	1.56	6	SS400		小型	LRIB
JOINT-12							1073 kg				

徳島環状線 P14-P15 横継手 G1 JOINT-13											
員数	部材名	材種	断面	長さ	単位質量	単品質量	質量	材質	ネット	要素	備考
1	SPL	PL	500* 21	1850	164.9	152.5	153	SM570		小型	UF-U
2	SPL	PL	200* 28	1850	219.8	81.3	163	SM570		小型	UF-L
96		TCB	M 22* 130			0.703	67	S10T		購入	UFLG
2	FILL	PL	200* 11	925	86.35	16.0	32	SS400		小型	UF-L
4		STUD	22 φ* 200			0.655	3	SS400		購入	
1	SPL	PL	500* 21	1850	164.9	152.5	153	SM570		小型	UF-U
2	SPL	PL	200* 28	1850	219.8	81.3	163	SM570		小型	UF-L
96		TCB	M 22* 130			0.703	67	S10T		購入	UFLG
2	FILL	PL	200* 11	925	86.35	16.0	32	SS400		小型	UF-L
4		STUD	22 φ* 200			0.655	3	SS400		購入	
1	SPL	PL	460* 13	780	102.1	36.6	37	SM570		小型	LF-UI
3	SPL	PL	440* 13	780	102.1	35.0	105	SM570		小型	LF-UI
1	SPL	PL	460* 13	780	102.1	36.6	37	SM570		小型	LF-UI
1	SPL	PL	2560* 11	780	86.35	172.4	172	SM570		小型	LF-L
240		TCB	M 22* 85			0.568	136	S10T		購入	LFLG
1	FILL	PL	2560* 4.5	390	35.33	35.3	35	SS400		小型	LF-L
1	SPL	PL	2665* 11	780	86.35	179.5	180	SM570		小型	LWEB0
1	SPL	PL	2665* 11	780	86.35	179.5	180	SM570		小型	LWEBI
260		TCB	M 22* 75			0.538	140	S10T		購入	LWEB
10		HTB	M 22* 80			0.585	6	F10T		購入	LWEB
1	SPL	PL	2756* 11	780	86.35	185.7	186	SM570		小型	RWEBI
1	SPL	PL	2756* 11	780	86.35	185.7	186	SM570		小型	RWEB0
270		TCB	M 22* 75			0.538	145	S10T		購入	RWEB
10		HTB	M 22* 80			0.585	6	F10T		購入	RWEB
8	SPL	PL	175* 18	930	141.3	23.0	184	SM570		小型	LRIB
96		TCB	M 22* 100			0.613	59	S10T		購入	LRIB
JOINT-13							2630 kg				
G1							12293 kg				

徳島環状線 P14-P15 横継手 G2 JOINT-6											
員数	部材名	材種	断面	長さ	単位質量	単品質量	質量	材質	ネット	要素	備考
1	SPL	PL	500* 21	1850	164.9	152.5	153	SM570		小型	UF-U
2	SPL	PL	200* 28	1850	219.8	81.3	163	SM570		小型	UF-L
96		TCB	M 22* 130			0.703	67	S10T		購入	UFLG
2	FILL	PL	200* 11	925	86.35	16.0	32	SS400		小型	UF-L
4		STUD	22 φ* 200			0.655	3	SS400		購入	
1	SPL	PL	500* 21	1850	164.9	152.5	153	SM570		小型	UF-U
2	SPL	PL	200* 28	1850	219.8	81.3	163	SM570		小型	UF-L
96		TCB	M 22* 130			0.703	67	S10T		購入	UFLG
2	FILL	PL	200* 11	925	86.35	16.0	32	SS400		小型	UF-L
4		STUD	22 φ* 200			0.655	3	SS400		購入	
1	SPL	PL	460* 13	780	102.1	36.6	37	SM570		小型	LF-UI
3	SPL	PL	440* 13	780	102.1	35.0	105	SM570		小型	LF-UI
1	SPL	PL	460* 13	780	102.1	36.6	37	SM570		小型	LF-UI
1	SPL	PL	2560* 11	780	86.35	172.4	172	SM570		小型	LF-L
240		TCB	M 22* 85			0.568	136	S10T		購入	LFLG
1	FILL	PL	2560* 4.5	390	35.33	35.3	35	SS400		小型	LF-L
1	SPL	PL	2745* 11	780	86.35	184.9	185	SM570		小型	LWEB0
1	SPL	PL	2745* 11	780	86.35	184.9	185	SM570		小型	LWEBI
270		TCB	M 22* 75			0.538	145	S10T		購入	LWEB
10		HTB	M 22* 80			0.585	6	F10T		購入	LWEB
1	SPL	PL	2654* 11	780	86.35	178.7	179	SM570		小型	RWEBI
1	SPL	PL	2654* 11	780	86.35	178.7	179	SM570		小型	RWEB0
260		TCB	M 22* 75			0.538	140	S10T		購入	RWEB
10		HTB	M 22* 80			0.585	6	F10T		購入	RWEB
8	SPL	PL	175* 18	930	141.3	23.0	184	SM570		小型	LRIB
96		TCB	M 22* 100			0.613	59	S10T		購入	LRIB
JOINT-6							2626 kg				

徳島環状線 P14-P15 横継手 G2 JOINT-7											
員数	部材名	材種	断面	長さ	単位質量	単品質量	質量	材質	ネット	要素	備考
1	SPL	PL	500* 12	650	94.20	30.6	31	SM490YA		小型	UF-U
2	SPL	PL	200* 16	650	125.6	16.3	33	SM490YA		小型	UF-L
32		TCB	M 22* 100			0.613	20	S10T		購入	UFLG
2	FILL	PL	200* 14	325	109.9	7.14	14	SS400		小型	UF-L
4		STUD	22 φ* 200			0.655	3	SS400		購入	
1	SPL	PL	500* 12	650	94.20	30.6	31	SM490YA		小型	UF-U
2	SPL	PL	200* 16	650	125.6	16.3	33	SM490YA		小型	UF-L
32		TCB	M 22* 100			0.613	20	S10T		購入	UFLG
2	FILL	PL	200* 14	325	109.9	7.14	14	SS400		小型	UF-L
4		STUD	22 φ* 200			0.655	3	SS400		購入	
1	SPL	PL	460* 9	330	70.65	10.7	11	SM490YA		小型	LF-UI
3	SPL	PL	440* 9	330	70.65	10.3	31	SM490YA		小型	LF-UI
1	SPL	PL	460* 9	330	70.65	10.7	11	SM490YA		小型	LF-UI
1	SPL	PL	2560* 9	330	70.65	59.7	60	SM490YA		小型	LF-L
96		TCB	M 22* 75			0.538	52	S10T		購入	LFLG
1	FILL	PL	2560* 6	165	47.10	19.9	20	SS400		小型	LF-L
1	SPL	PL	2756* 9	480	70.65	93.5	94	SM490YA		小型	LWEB
1	SPL	PL	2756* 9	480	70.65	93.5	94	SM490YA		小型	LWEBI
162		TCB	M 22* 75			0.538	87	S10T		購入	LWEB
6		HTB	M 22* 80			0.585	4	F10T		購入	LWEB
1	FILL	PL	2754* 4.5	240	35.33	23.4	23	SS400		小型	LWEB
1	SPL	PL	2664* 9	480	70.65	90.4	90	SM490YA		小型	RWEBI
1	SPL	PL	2664* 9	480	70.65	90.4	90	SM490YA		小型	RWEB
156		TCB	M 22* 75			0.538	84	S10T		購入	RWEB
6		HTB	M 22* 80			0.585	4	F10T		購入	RWEB
1	FILL	PL	2663* 4.5	240	35.33	22.6	23	SS400		小型	RWEB
8	SPL	PL	135* 15	510	117.8	8.11	65	SM490YA		小型	LRIB
32		TCB	M 22* 95			0.598	19	S10T		購入	LRIB
4	FILL	PL	135* 6	245	47.10	1.56	6	SS400		小型	LRIB
JOINT-7							1070 kg				

徳島環状線 P14-P15 横継手 G2 JOINT-8											
員数	部材名	材種	断面	長さ	単位質量	単品質量	質量	材質	ネット	要素	備考
1	SPL	PL	500* 14	950	109.9	52.2	52	SM490YA		小型	UF-U
2	SPL	PL	200* 18	950	141.3	26.8	54	SM490YB		小型	UF-L
48		TCB	M 22* 95			0.598	29	S10T		購入	UFLG
2	FILL	PL	200* 4.5	475	35.33	3.36	7	SS400		小型	UF-L
4		STUD	22 φ* 200			0.655	3	SS400		購入	
1	SPL	PL	500* 14	950	109.9	52.2	52	SM490YA		小型	UF-U
2	SPL	PL	200* 18	950	141.3	26.8	54	SM490YB		小型	UF-L
48		TCB	M 22* 95			0.598	29	S10T		購入	UFLG
2	FILL	PL	200* 4.5	475	35.33	3.36	7	SS400		小型	UF-L
4		STUD	22 φ* 200			0.655	3	SS400		購入	
1	SPL	PL	460* 9	330	70.65	10.7	11	SM490YA		小型	LF-UI
3	SPL	PL	440* 9	330	70.65	10.3	31	SM490YA		小型	LF-UI
1	SPL	PL	460* 9	330	70.65	10.7	11	SM490YA		小型	LF-UI
1	SPL	PL	2560* 9	330	70.65	59.7	60	SM490YA		小型	LF-L
96		TCB	M 22* 70			0.523	50	S10T		購入	LFLG
1	FILL	PL	2560* 2.3	165	18.06	7.63	8	SS400		小型	LF-L
1	SPL	PL	2770* 9	480	70.65	94.0	94	SM490YA		小型	LWEBO
1	SPL	PL	2770* 9	480	70.65	94.0	94	SM490YA		小型	LWEBI
162		TCB	M 22* 70			0.523	85	S10T		購入	LWEB
6		HTB	M 22* 75			0.57	3	F10T		購入	LWEB
1	SPL	PL	2679* 9	480	70.65	90.9	91	SM490YA		小型	RWEBI
1	SPL	PL	2679* 9	480	70.65	90.9	91	SM490YA		小型	RWEBO
156		TCB	M 22* 70			0.523	82	S10T		購入	RWEB
6		HTB	M 22* 75			0.57	3	F10T		購入	RWEB
8	SPL	PL	95* 25	930	196.3	17.3	138	SM490YB		小型	LRIB
48		TCB	M 22* 110			0.643	31	S10T		購入	LRIB
4	FILL	PL	95* 4.5	455	35.33	1.53	6	SS400		小型	LRIB
JOINT-8							1179 kg				

徳島環状線 P14-P15 横継手 G2 JOINT-9											
員数	部材名	材種	断面	長さ	単位質量	単品質量	質量	材質	ネット	要素	備考
1	SPL	PL	500* 14	950	109.9	52.2	52	SM490YA		小型	UF-U
2	SPL	PL	200* 18	950	141.3	26.8	54	SM490YB		小型	UF-L
48		TCB	M 22* 90			0.583	28	S10T		購入	UFLG
4		STUD	22 φ* 200			0.655	3	SS400		購入	
1	SPL	PL	500* 14	950	109.9	52.2	52	SM490YA		小型	UF-U
2	SPL	PL	200* 18	950	141.3	26.8	54	SM490YB		小型	UF-L
48		TCB	M 22* 90			0.583	28	S10T		購入	UFLG
4		STUD	22 φ* 200			0.655	3	SS400		購入	
1	SPL	PL	460* 9	480	70.65	15.6	16	SM490YA		小型	LF-UI
3	SPL	PL	440* 9	480	70.65	14.9	45	SM490YA		小型	LF-UI
1	SPL	PL	460* 9	480	70.65	15.6	16	SM490YA		小型	LF-UI
1	SPL	PL	2560* 9	480	70.65	86.8	87	SM490YA		小型	LF-L
124		TCB	M 22* 65			0.508	63	S10T		購入	LFLG
1	SPL	PL	2765* 9	630	70.65	123.1	123	SM490YA		小型	LWEBO
1	SPL	PL	2765* 9	630	70.65	123.1	123	SM490YA		小型	LWEBI
216		TCB	M 22* 70			0.523	113	S10T		購入	LWEB
8		HTB	M 22* 75			0.57	5	F10T		購入	LWEB
1	SPL	PL	2674* 9	630	70.65	119.0	119	SM490YA		小型	RWEBI
1	SPL	PL	2674* 9	630	70.65	119.0	119	SM490YA		小型	RWEBO
208		TCB	M 22* 70			0.523	109	S10T		購入	RWEB
8		HTB	M 22* 75			0.57	5	F10T		購入	RWEB
8	SPL	PL	95* 16	780	125.6	9.31	74	SM490YA		小型	LRIB
40		TCB	M 22* 85			0.568	23	S10T		購入	LRIB
JOINT-9							1314 kg				

徳島環状線 P14-P15 横継手 G2 JOINT-10											
員数	部材名	材種	断面	長さ	単位質量	単品質量	質量	材質	ネット	要素	備考
1	SPL	PL	500* 14	950	109.9	52.2	52	SM490YA		小型	UF-U
2	SPL	PL	200* 18	950	141.3	26.8	54	SM490YB		小型	UF-L
48		TCB	M 22* 90			0.583	28	S10T		購入	UFLG
4		STUD	22 φ* 200			0.655	3	SS400		購入	
1	SPL	PL	500* 14	950	109.9	52.2	52	SM490YA		小型	UF-U
2	SPL	PL	200* 18	950	141.3	26.8	54	SM490YB		小型	UF-L
48		TCB	M 22* 90			0.583	28	S10T		購入	UFLG
4		STUD	22 φ* 200			0.655	3	SS400		購入	
1	SPL	PL	460* 9	480	70.65	15.6	16	SM490YA		小型	LF-UI
3	SPL	PL	440* 9	480	70.65	14.9	45	SM490YA		小型	LF-UI
1	SPL	PL	460* 9	480	70.65	15.6	16	SM490YA		小型	LF-UI
1	SPL	PL	2560* 9	480	70.65	86.8	87	SM490YA		小型	LF-L
124		TCB	M 22* 65			0.508	63	S10T		購入	LFLG
1	SPL	PL	2764* 9	630	70.65	123.0	123	SM490YA		小型	LWEBO
1	SPL	PL	2764* 9	630	70.65	123.0	123	SM490YA		小型	LWEBI
216		TCB	M 22* 70			0.523	113	S10T		購入	LWEB
8		HTB	M 22* 75			0.57	5	F10T		購入	LWEB
1	SPL	PL	2673* 9	630	70.65	119.0	119	SM490YA		小型	RWEBI
1	SPL	PL	2673* 9	630	70.65	119.0	119	SM490YA		小型	RWEBO
208		TCB	M 22* 70			0.523	109	S10T		購入	RWEB
8		HTB	M 22* 75			0.57	5	F10T		購入	RWEB
8	SPL	PL	95* 16	780	125.6	9.31	74	SM490YA		小型	LRIB
40		TCB	M 22* 85			0.568	23	S10T		購入	LRIB
JOINT-10							1314 kg				

徳島環状線 P14-P15 横継手 G2 JOINT-11											
員数	部材名	材種	断面	長さ	単位質量	単品質量	質量	材質	ネット	要素	備考
1	SPL	PL	500* 14	950	109.9	52.2	52	SM490YA		小型	UF-U
2	SPL	PL	200* 18	950	141.3	26.8	54	SM490YB		小型	UF-L
48		TCB	M 22* 95			0.598	29	S10T		購入	UFLG
2	FILL	PL	200* 4.5	475	35.33	3.36	7	SS400		小型	UF-L
4		STUD	22 φ* 200			0.655	3	SS400		購入	
1	SPL	PL	500* 14	950	109.9	52.2	52	SM490YA		小型	UF-U
2	SPL	PL	200* 18	950	141.3	26.8	54	SM490YB		小型	UF-L
48		TCB	M 22* 95			0.598	29	S10T		購入	UFLG
2	FILL	PL	200* 4.5	475	35.33	3.36	7	SS400		小型	UF-L
4		STUD	22 φ* 200			0.655	3	SS400		購入	
1	SPL	PL	460* 9	330	70.65	10.7	11	SM490YA		小型	LF-UI
3	SPL	PL	440* 9	330	70.65	10.3	31	SM490YA		小型	LF-UI
1	SPL	PL	460* 9	330	70.65	10.7	11	SM490YA		小型	LF-UI
1	SPL	PL	2560* 9	330	70.65	59.7	60	SM490YA		小型	LF-L
96		TCB	M 22* 70			0.523	50	S10T		購入	LFLG
1	FILL	PL	2560* 2.3	165	18.06	7.63	8	SS400		小型	LF-L
1	SPL	PL	2765* 9	480	70.65	93.8	94	SM490YA		小型	LWEBO
1	SPL	PL	2765* 9	480	70.65	93.8	94	SM490YA		小型	LWEBI
162		TCB	M 22* 70			0.523	85	S10T		購入	LWEB
6		HTB	M 22* 75			0.57	3	F10T		購入	LWEB
1	SPL	PL	2674* 9	480	70.65	90.7	91	SM490YA		小型	RWEBI
1	SPL	PL	2674* 9	480	70.65	90.7	91	SM490YA		小型	RWEBO
156		TCB	M 22* 70			0.523	82	S10T		購入	RWEB
6		HTB	M 22* 75			0.57	3	F10T		購入	RWEB
8	SPL	PL	95* 25	930	196.3	17.3	138	SM490YB		小型	LRIB
48		TCB	M 22* 110			0.643	31	S10T		購入	LRIB
4	FILL	PL	95* 4.5	455	35.33	1.53	6	SS400		小型	LRIB
JOINT-11							1179 kg				

徳島環状線 P14-P15 横継手 G2 JOINT-12											
員数	部材名	材種	断面	長さ	単位質量	単品質量	質量	材質	ネット	要素	備考
1	SPL	PL	500* 12	650	94.20	30.6	31	SM490YA		小型	UF-U
2	SPL	PL	200* 16	650	125.6	16.3	33	SM490YA		小型	UF-L
32		TCB	M 22* 100			0.613	20	S10T		購入	UFLG
2	FILL	PL	200* 14	325	109.9	7.14	14	SS400		小型	UF-L
4		STUD	22 φ* 200			0.655	3	SS400		購入	
1	SPL	PL	500* 12	650	94.20	30.6	31	SM490YA		小型	UF-U
2	SPL	PL	200* 16	650	125.6	16.3	33	SM490YA		小型	UF-L
32		TCB	M 22* 100			0.613	20	S10T		購入	UFLG
2	FILL	PL	200* 14	325	109.9	7.14	14	SS400		小型	UF-L
4		STUD	22 φ* 200			0.655	3	SS400		購入	
1	SPL	PL	460* 9	330	70.65	10.7	11	SM490YA		小型	LF-UI
3	SPL	PL	440* 9	330	70.65	10.3	31	SM490YA		小型	LF-UI
1	SPL	PL	460* 9	330	70.65	10.7	11	SM490YA		小型	LF-UI
1	SPL	PL	2560* 9	330	70.65	59.7	60	SM490YA		小型	LF-L
96		TCB	M 22* 75			0.538	52	S10T		購入	LFLG
1	FILL	PL	2560* 6	165	47.10	19.9	20	SS400		小型	LF-L
1	SPL	PL	2770* 9	480	70.65	94.0	94	SM490YA		小型	LWEBO
1	SPL	PL	2770* 9	480	70.65	94.0	94	SM490YA		小型	LWEBI
162		TCB	M 22* 75			0.538	87	S10T		購入	LWEB
6		HTB	M 22* 80			0.585	4	F10T		購入	LWEB
1	FILL	PL	2769* 4.5	240	35.33	23.5	24	SS400		小型	LWEBO
1	SPL	PL	2679* 9	480	70.65	90.9	91	SM490YA		小型	RWEBI
1	SPL	PL	2679* 9	480	70.65	90.9	91	SM490YA		小型	RWEBO
156		TCB	M 22* 75			0.538	84	S10T		購入	RWEB
6		HTB	M 22* 80			0.585	4	F10T		購入	RWEB
1	FILL	PL	2678* 4.5	240	35.33	22.7	23	SS400		小型	RWEBO
8	SPL	PL	135* 15	510	117.8	8.11	65	SM490YA		小型	LRIB
32		TCB	M 22* 95			0.598	19	S10T		購入	LRIB
4	FILL	PL	135* 6	245	47.10	1.56	6	SS400		小型	LRIB
JOINT-12							1073 kg				

徳島環状線 P14-P15 横継手 G2 JOINT-13											
員数	部材名	材種	断面	長さ	単位質量	単品質量	質量	材質	ネット	要素	備考
1	SPL	PL	500* 21	1850	164.9	152.5	153	SM570		小型	UF-U
2	SPL	PL	200* 28	1850	219.8	81.3	163	SM570		小型	UF-L
96		TCB	M 22* 130			0.703	67	S10T		購入	UFLG
2	FILL	PL	200* 11	925	86.35	16.0	32	SS400		小型	UF-L
4		STUD	22 φ* 200			0.655	3	SS400		購入	
1	SPL	PL	500* 21	1850	164.9	152.5	153	SM570		小型	UF-U
2	SPL	PL	200* 28	1850	219.8	81.3	163	SM570		小型	UF-L
96		TCB	M 22* 130			0.703	67	S10T		購入	UFLG
2	FILL	PL	200* 11	925	86.35	16.0	32	SS400		小型	UF-L
4		STUD	22 φ* 200			0.655	3	SS400		購入	
1	SPL	PL	460* 13	780	102.1	36.6	37	SM570		小型	LF-UI
3	SPL	PL	440* 13	780	102.1	35.0	105	SM570		小型	LF-UI
1	SPL	PL	460* 13	780	102.1	36.6	37	SM570		小型	LF-UI
1	SPL	PL	2560* 11	780	86.35	172.4	172	SM570		小型	LF-L
240		TCB	M 22* 85			0.568	136	S10T		購入	LFLG
1	FILL	PL	2560* 4.5	390	35.33	35.3	35	SS400		小型	LF-L
1	SPL	PL	2756* 11	780	86.35	185.7	186	SM570		小型	LWEBO
1	SPL	PL	2756* 11	780	86.35	185.7	186	SM570		小型	LWEBI
270		TCB	M 22* 75			0.538	145	S10T		購入	LWEB
10		HTB	M 22* 80			0.585	6	F10T		購入	LWEB
1	SPL	PL	2665* 11	780	86.35	179.5	180	SM570		小型	RWEBI
1	SPL	PL	2665* 11	780	86.35	179.5	180	SM570		小型	RWEBO
260		TCB	M 22* 75			0.538	140	S10T		購入	RWEB
10		HTB	M 22* 80			0.585	6	F10T		購入	RWEB
8	SPL	PL	175* 18	930	141.3	23.0	184	SM570		小型	LRIB
96		TCB	M 22* 100			0.613	59	S10T		購入	LRIB
JOINT-13							2630 kg				
G2							12385 kg				
横継手							24678 kg				

徳島環状線 P14-P15 縦継手 G1 BLOCK-7												
員数	部材名	材種	断面		長さ	単位質量	単品質量	質量	材質	ネット	要素	備考
2	SPL	PL	320*	10	1495	78.50	37.6	75	SM570		小型	
30		TCB	M 22*	75			0.538	16	S10T		購入	
2	SPL	PL	320*	10	2900	78.50	72.8	146	SM570		小型	
50		TCB	M 22*	75			0.538	27	S10T		購入	
2	SPL	PL	320*	10	2010	78.50	50.5	101	SM570		小型	
38		TCB	M 22*	75			0.538	20	S10T		購入	
2	SPL	PL	268*	12	320	94.20	8.08	16	SS400		小型	C7-W
12		TCB	M 22*	70			0.523	6	S10T		購入	C7-W
1	SPL	PL	360*	9	320	70.65	8.14	8	SS400		小型	C7-L
2	SPL	PL	155*	9	320	70.65	3.50	7	SS400		小型	C7-L
16		TCB	M 22*	65			0.508	8	S10T		購入	C7-L
2	SPL	PL	270*	10	320	78.50	6.78	14	SS400		小型	R8-W
12		TCB	M 22*	65			0.508	6	S10T		購入	R8-W
1	SPL	PL	210*	9	320	70.65	4.75	5	SS400		小型	R8-L
2	SPL	PL	80*	9	320	70.65	1.81	4	SS400		小型	R8-L
8		TCB	M 22*	65			0.508	4	S10T		購入	R8-L
BLOCK-7								463 kg				

徳島環状線 P14-P15 縦継手 G1 BLOCK-8												
員数	部材名	材種	断面		長さ	単位質量	単品質量	質量	材質	ネット	要素	備考
2	SPL	PL	320*	9	540	70.65	12.2	24	SM490YA		小型	
14		TCB	M 22*	70			0.523	7	S10T		購入	
2	SPL	PL	320*	9	2900	70.65	65.6	131	SM490YA		小型	
58		TCB	M 22*	70			0.523	30	S10T		購入	
2	SPL	PL	320*	9	2900	70.65	65.6	131	SM490YA		小型	
58		TCB	M 22*	70			0.523	30	S10T		購入	
2	SPL	PL	320*	9	2010	70.65	45.4	91	SM490YA		小型	
42		TCB	M 22*	70			0.523	22	S10T		購入	
2	SPL	PL	268*	12	320	94.20	8.08	16	SS400		小型	C8-W
12		TCB	M 22*	70			0.523	6	S10T		購入	C8-W
1	SPL	PL	360*	9	320	70.65	8.14	8	SS400		小型	C8-L
2	SPL	PL	155*	9	320	70.65	3.50	7	SS400		小型	C8-L
16		TCB	M 22*	65			0.508	8	S10T		購入	C8-L
2	SPL	PL	270*	10	320	78.50	6.78	14	SS400		小型	R9-W
12		TCB	M 22*	65			0.508	6	S10T		購入	R9-W
1	SPL	PL	210*	9	320	70.65	4.75	5	SS400		小型	R9-L
2	SPL	PL	80*	9	320	70.65	1.81	4	SS400		小型	R9-L
8		TCB	M 22*	65			0.508	4	S10T		購入	R9-L
2	SPL	PL	270*	10	320	78.50	6.78	14	SS400		小型	R10-W
12		TCB	M 22*	65			0.508	6	S10T		購入	R10-W
1	SPL	PL	210*	9	320	70.65	4.75	5	SS400		小型	R10-L
2	SPL	PL	80*	9	320	70.65	1.81	4	SS400		小型	R10-L
8		TCB	M 22*	65			0.508	4	S10T		購入	R10-L
BLOCK-8								577 kg				

徳島環状線 P14-P15 縦継手 G1 BLOCK-9												
員数	部材名	材種	断面		長さ	単位質量	単品質量	質量	材質	ネット	要素	備考
2	SPL	PL	320*	9	540	70.65	12.2	24	SM490YA		小型	
14		TCB	M 22*	65			0.508	7	S10T		購入	
2	SPL	PL	320*	9	2900	70.65	65.6	131	SM490YA		小型	
58		TCB	M 22*	65			0.508	29	S10T		購入	
2	SPL	PL	320*	9	2900	70.65	65.6	131	SM490YA		小型	
58		TCB	M 22*	65			0.508	29	S10T		購入	
2	SPL	PL	320*	9	1835	70.65	41.5	83	SM490YA		小型	
38		TCB	M 22*	65			0.508	19	S10T		購入	
2	SPL	PL	268*	12	320	94.20	8.08	16	SS400		小型	C9-W
12		TCB	M 22*	70			0.523	6	S10T		購入	C9-W
1	SPL	PL	360*	9	320	70.65	8.14	8	SS400		小型	C9-L
2	SPL	PL	155*	9	320	70.65	3.50	7	SS400		小型	C9-L
16		TCB	M 22*	65			0.508	8	S10T		購入	C9-L
2	SPL	PL	268*	12	320	94.20	8.08	16	SS400		小型	C10-W
12		TCB	M 22*	70			0.523	6	S10T		購入	C10-W
1	SPL	PL	360*	9	320	70.65	8.14	8	SS400		小型	C10-L
2	SPL	PL	155*	9	320	70.65	3.50	7	SS400		小型	C10-L
16		TCB	M 22*	65			0.508	8	S10T		購入	C10-L
2	SPL	PL	270*	10	320	78.50	6.78	14	SS400		小型	R11-W
12		TCB	M 22*	65			0.508	6	S10T		購入	R11-W
1	SPL	PL	210*	9	320	70.65	4.75	5	SS400		小型	R11-L
2	SPL	PL	80*	9	320	70.65	1.81	4	SS400		小型	R11-L
8		TCB	M 22*	65			0.508	4	S10T		購入	R11-L
BLOCK-9								576 kg				

徳島環状線 P14-P15 縦継手 G1 BLOCK-10												
員数	部材名	材種	断面		長さ	単位質量	単品質量	質量	材質	ネット	要素	備考
2	SPL	PL	320*	9	565	70.65	12.8	26	SM490YA		小型	
14		TCB	M 22*	65			0.508	7	S10T		購入	
2	SPL	PL	320*	9	2900	70.65	65.6	131	SM490YA		小型	
58		TCB	M 22*	65			0.508	29	S10T		購入	
2	SPL	PL	320*	9	2900	70.65	65.6	131	SM490YA		小型	
58		TCB	M 22*	65			0.508	29	S10T		購入	
2	SPL	PL	320*	9	565	70.65	12.8	26	SM490YA		小型	
14		TCB	M 22*	65			0.508	7	S10T		購入	
2	SPL	PL	268*	12	320	94.20	8.08	16	SS400		小型	C11-W
12		TCB	M 22*	70			0.523	6	S10T		購入	C11-W
1	SPL	PL	360*	9	320	70.65	8.14	8	SS400		小型	C11-L
2	SPL	PL	155*	9	320	70.65	3.50	7	SS400		小型	C11-L
16		TCB	M 22*	65			0.508	8	S10T		購入	C11-L
2	SPL	PL	270*	10	320	78.50	6.78	14	SS400		小型	R12-W
12		TCB	M 22*	65			0.508	6	S10T		購入	R12-W
1	SPL	PL	210*	9	320	70.65	4.75	5	SS400		小型	R12-L
2	SPL	PL	80*	9	320	70.65	1.81	4	SS400		小型	R12-L
8		TCB	M 22*	65			0.508	4	S10T		購入	R12-L
2	SPL	PL	270*	10	320	78.50	6.78	14	SS400		小型	R13-W
12		TCB	M 22*	65			0.508	6	S10T		購入	R13-W
1	SPL	PL	210*	9	320	70.65	4.75	5	SS400		小型	R13-L
2	SPL	PL	80*	9	320	70.65	1.81	4	SS400		小型	R13-L
8		TCB	M 22*	65			0.508	4	S10T		購入	R13-L
BLOCK-10								497 kg				

徳島環状線 P14-P15 縦継手 G1 BLOCK-11											
員数	部材名	材種	断面	長さ	単位質量	単品質量	質量	材質	ネット	要素	備考
2	SPL	PL	320* 9	1835	70.65	41.5	83	SM490YA		小型	
38		TCB	M 22* 65			0.508	19	S10T		購入	
2	SPL	PL	320* 9	2900	70.65	65.6	131	SM490YA		小型	
58		TCB	M 22* 65			0.508	29	S10T		購入	
2	SPL	PL	320* 9	2900	70.65	65.6	131	SM490YA		小型	
58		TCB	M 22* 65			0.508	29	S10T		購入	
2	SPL	PL	320* 9	540	70.65	12.2	24	SM490YA		小型	
14		TCB	M 22* 65			0.508	7	S10T		購入	
2	SPL	PL	268* 12	320	94.20	8.08	16	SS400		小型	C12-W
12		TCB	M 22* 70			0.523	6	S10T		購入	C12-W
1	SPL	PL	360* 9	320	70.65	8.14	8	SS400		小型	C12-L
2	SPL	PL	155* 9	320	70.65	3.50	7	SS400		小型	C12-L
16		TCB	M 22* 65			0.508	8	S10T		購入	C12-L
2	SPL	PL	268* 12	320	94.20	8.08	16	SS400		小型	C13-W
12		TCB	M 22* 70			0.523	6	S10T		購入	C13-W
1	SPL	PL	360* 9	320	70.65	8.14	8	SS400		小型	C13-L
2	SPL	PL	155* 9	320	70.65	3.50	7	SS400		小型	C13-L
16		TCB	M 22* 65			0.508	8	S10T		購入	C13-L
2	SPL	PL	270* 10	320	78.50	6.78	14	SS400		小型	R14-W
12		TCB	M 22* 65			0.508	6	S10T		購入	R14-W
1	SPL	PL	210* 9	320	70.65	4.75	5	SS400		小型	R14-L
2	SPL	PL	80* 9	320	70.65	1.81	4	SS400		小型	R14-L
8		TCB	M 22* 65			0.508	4	S10T		購入	R14-L
BLOCK-11							576 kg				

徳島環状線 P14-P15 縦継手 G1 BLOCK-12											
員数	部材名	材種	断面	長さ	単位質量	単品質量	質量	材質	ネット	要素	備考
2	SPL	PL	320* 9	2010	70.65	45.4	91	SM490YA		小型	
42		TCB	M 22* 70			0.523	22	S10T		購入	
2	SPL	PL	320* 9	2900	70.65	65.6	131	SM490YA		小型	
58		TCB	M 22* 70			0.523	30	S10T		購入	
2	SPL	PL	320* 9	2900	70.65	65.6	131	SM490YA		小型	
58		TCB	M 22* 70			0.523	30	S10T		購入	
2	SPL	PL	320* 9	540	70.65	12.2	24	SM490YA		小型	
14		TCB	M 22* 70			0.523	7	S10T		購入	
2	SPL	PL	268* 12	320	94.20	8.08	16	SS400		小型	C14-W
12		TCB	M 22* 70			0.523	6	S10T		購入	C14-W
1	SPL	PL	360* 9	320	70.65	8.14	8	SS400		小型	C14-L
2	SPL	PL	155* 9	320	70.65	3.50	7	SS400		小型	C14-L
16		TCB	M 22* 65			0.508	8	S10T		購入	C14-L
2	SPL	PL	270* 10	320	78.50	6.78	14	SS400		小型	R15-W
12		TCB	M 22* 65			0.508	6	S10T		購入	R15-W
1	SPL	PL	210* 9	320	70.65	4.75	5	SS400		小型	R15-L
2	SPL	PL	80* 9	320	70.65	1.81	4	SS400		小型	R15-L
8		TCB	M 22* 65			0.508	4	S10T		購入	R15-L
2	SPL	PL	270* 10	320	78.50	6.78	14	SS400		小型	R16-W
12		TCB	M 22* 65			0.508	6	S10T		購入	R16-W
1	SPL	PL	210* 9	320	70.65	4.75	5	SS400		小型	R16-L
2	SPL	PL	80* 9	320	70.65	1.81	4	SS400		小型	R16-L
8		TCB	M 22* 65			0.508	4	S10T		購入	R16-L
BLOCK-12							577 kg				

徳島環状線 P14-P15 縦継手 G1 BLOCK-13												
員数	部材名	材種	断面		長さ	単位質量	単品質量	質量	材質	ネット	要素	備考
2	SPL	PL	320*	10	2010	78.50	50.5	101	SM570		小型	
38		TCB	M 22*	75			0.538	20	S10T		購入	
2	SPL	PL	320*	10	2900	78.50	72.8	146	SM570		小型	
50		TCB	M 22*	75			0.538	27	S10T		購入	
2	SPL	PL	320*	10	1495	78.50	37.6	75	SM570		小型	
30		TCB	M 22*	75			0.538	16	S10T		購入	
2	SPL	PL	268*	12	320	94.20	8.08	16	SS400		小型	C15-W
12		TCB	M 22*	70			0.523	6	S10T		購入	C15-W
1	SPL	PL	360*	9	320	70.65	8.14	8	SS400		小型	C15-L
2	SPL	PL	155*	9	320	70.65	3.50	7	SS400		小型	C15-L
16		TCB	M 22*	65			0.508	8	S10T		購入	C15-L
2	SPL	PL	270*	10	320	78.50	6.78	14	SS400		小型	R17-W
12		TCB	M 22*	65			0.508	6	S10T		購入	R17-W
1	SPL	PL	210*	9	320	70.65	4.75	5	SS400		小型	R17-L
2	SPL	PL	80*	9	320	70.65	1.81	4	SS400		小型	R17-L
8		TCB	M 22*	65			0.508	4	S10T		購入	R17-L
BLOCK-13								463 kg				
G1								3729 kg				
徳島環状線 P14-P15 縦継手 G2 BLOCK-7												
員数	部材名	材種	断面		長さ	単位質量	単品質量	質量	材質	ネット	要素	備考
2	SPL	PL	320*	10	1495	78.50	37.6	75	SM570		小型	
30		TCB	M 22*	75			0.538	16	S10T		購入	
2	SPL	PL	320*	10	2900	78.50	72.8	146	SM570		小型	
50		TCB	M 22*	75			0.538	27	S10T		購入	
2	SPL	PL	320*	10	2010	78.50	50.5	101	SM570		小型	
38		TCB	M 22*	75			0.538	20	S10T		購入	
2	SPL	PL	268*	12	320	94.20	8.08	16	SS400		小型	C7-W
12		TCB	M 22*	70			0.523	6	S10T		購入	C7-W
1	SPL	PL	360*	9	320	70.65	8.14	8	SS400		小型	C7-L
2	SPL	PL	155*	9	320	70.65	3.50	7	SS400		小型	C7-L
16		TCB	M 22*	65			0.508	8	S10T		購入	C7-L
2	SPL	PL	270*	10	320	78.50	6.78	14	SS400		小型	R8-W
12		TCB	M 22*	65			0.508	6	S10T		購入	R8-W
1	SPL	PL	210*	9	320	70.65	4.75	5	SS400		小型	R8-L
2	SPL	PL	80*	9	320	70.65	1.81	4	SS400		小型	R8-L
8		TCB	M 22*	65			0.508	4	S10T		購入	R8-L
BLOCK-7								463 kg				

徳島環状線 P14-P15 縦継手 G2 BLOCK-8											
員数	部材名	材種	断面	長さ	単位質量	単品質量	質量	材質	ネット	要素	備考
2	SPL	PL	320* 9	540	70.65	12.2	24	SM490YA		小型	
14		TCB	M 22* 70			0.523	7	S10T		購入	
2	SPL	PL	320* 9	2900	70.65	65.6	131	SM490YA		小型	
58		TCB	M 22* 70			0.523	30	S10T		購入	
2	SPL	PL	320* 9	2900	70.65	65.6	131	SM490YA		小型	
58		TCB	M 22* 70			0.523	30	S10T		購入	
2	SPL	PL	320* 9	2010	70.65	45.4	91	SM490YA		小型	
42		TCB	M 22* 70			0.523	22	S10T		購入	
2	SPL	PL	268* 12	320	94.20	8.08	16	SS400		小型	C8-W
12		TCB	M 22* 70			0.523	6	S10T		購入	C8-W
1	SPL	PL	360* 9	320	70.65	8.14	8	SS400		小型	C8-L
2	SPL	PL	155* 9	320	70.65	3.50	7	SS400		小型	C8-L
16		TCB	M 22* 65			0.508	8	S10T		購入	C8-L
2	SPL	PL	270* 10	320	78.50	6.78	14	SS400		小型	R9-W
12		TCB	M 22* 65			0.508	6	S10T		購入	R9-W
1	SPL	PL	210* 9	320	70.65	4.75	5	SS400		小型	R9-L
2	SPL	PL	80* 9	320	70.65	1.81	4	SS400		小型	R9-L
8		TCB	M 22* 65			0.508	4	S10T		購入	R9-L
2	SPL	PL	270* 10	320	78.50	6.78	14	SS400		小型	R10-W
12		TCB	M 22* 65			0.508	6	S10T		購入	R10-W
1	SPL	PL	210* 9	320	70.65	4.75	5	SS400		小型	R10-L
2	SPL	PL	80* 9	320	70.65	1.81	4	SS400		小型	R10-L
8		TCB	M 22* 65			0.508	4	S10T		購入	R10-L
BLOCK-8							577 kg				

徳島環状線 P14-P15 縦継手 G2 BLOCK-9											
員数	部材名	材種	断面	長さ	単位質量	単品質量	質量	材質	ネット	要素	備考
2	SPL	PL	320* 9	540	70.65	12.2	24	SM490YA		小型	
14		TCB	M 22* 65			0.508	7	S10T		購入	
2	SPL	PL	320* 9	2900	70.65	65.6	131	SM490YA		小型	
58		TCB	M 22* 65			0.508	29	S10T		購入	
2	SPL	PL	320* 9	2900	70.65	65.6	131	SM490YA		小型	
58		TCB	M 22* 65			0.508	29	S10T		購入	
2	SPL	PL	320* 9	1835	70.65	41.5	83	SM490YA		小型	
38		TCB	M 22* 65			0.508	19	S10T		購入	
2	SPL	PL	268* 12	320	94.20	8.08	16	SS400		小型	C9-W
12		TCB	M 22* 70			0.523	6	S10T		購入	C9-W
1	SPL	PL	360* 9	320	70.65	8.14	8	SS400		小型	C9-L
2	SPL	PL	155* 9	320	70.65	3.50	7	SS400		小型	C9-L
16		TCB	M 22* 65			0.508	8	S10T		購入	C9-L
2	SPL	PL	268* 12	320	94.20	8.08	16	SS400		小型	C10-W
12		TCB	M 22* 70			0.523	6	S10T		購入	C10-W
1	SPL	PL	360* 9	320	70.65	8.14	8	SS400		小型	C10-L
2	SPL	PL	155* 9	320	70.65	3.50	7	SS400		小型	C10-L
16		TCB	M 22* 65			0.508	8	S10T		購入	C10-L
2	SPL	PL	270* 10	320	78.50	6.78	14	SS400		小型	R11-W
12		TCB	M 22* 65			0.508	6	S10T		購入	R11-W
1	SPL	PL	210* 9	320	70.65	4.75	5	SS400		小型	R11-L
2	SPL	PL	80* 9	320	70.65	1.81	4	SS400		小型	R11-L
8		TCB	M 22* 65			0.508	4	S10T		購入	R11-L
BLOCK-9							576 kg				

徳島環状線 P14-P15 縦継手 G2 BLOCK-10											
員数	部材名	材種	断面	長さ	単位質量	単品質量	質量	材質	ネット	要素	備考
2	SPL	PL	320* 9	565	70.65	12.8	26	SM490YA		小型	
14		TCB	M 22* 65			0.508	7	S10T		購入	
2	SPL	PL	320* 9	2900	70.65	65.6	131	SM490YA		小型	
58		TCB	M 22* 65			0.508	29	S10T		購入	
2	SPL	PL	320* 9	2900	70.65	65.6	131	SM490YA		小型	
58		TCB	M 22* 65			0.508	29	S10T		購入	
2	SPL	PL	320* 9	565	70.65	12.8	26	SM490YA		小型	
14		TCB	M 22* 65			0.508	7	S10T		購入	
2	SPL	PL	268* 12	320	94.20	8.08	16	SS400		小型	C11-W
12		TCB	M 22* 70			0.523	6	S10T		購入	C11-W
1	SPL	PL	360* 9	320	70.65	8.14	8	SS400		小型	C11-L
2	SPL	PL	155* 9	320	70.65	3.50	7	SS400		小型	C11-L
16		TCB	M 22* 65			0.508	8	S10T		購入	C11-L
2	SPL	PL	270* 10	320	78.50	6.78	14	SS400		小型	R12-W
12		TCB	M 22* 65			0.508	6	S10T		購入	R12-W
1	SPL	PL	210* 9	320	70.65	4.75	5	SS400		小型	R12-L
2	SPL	PL	80* 9	320	70.65	1.81	4	SS400		小型	R12-L
8		TCB	M 22* 65			0.508	4	S10T		購入	R12-L
2	SPL	PL	270* 10	320	78.50	6.78	14	SS400		小型	R13-W
12		TCB	M 22* 65			0.508	6	S10T		購入	R13-W
1	SPL	PL	210* 9	320	70.65	4.75	5	SS400		小型	R13-L
2	SPL	PL	80* 9	320	70.65	1.81	4	SS400		小型	R13-L
8		TCB	M 22* 65			0.508	4	S10T		購入	R13-L
BLOCK-10							497 kg				

徳島環状線 P14-P15 縦継手 G2 BLOCK-11											
員数	部材名	材種	断面	長さ	単位質量	単品質量	質量	材質	ネット	要素	備考
2	SPL	PL	320* 9	1835	70.65	41.5	83	SM490YA		小型	
38		TCB	M 22* 65			0.508	19	S10T		購入	
2	SPL	PL	320* 9	2900	70.65	65.6	131	SM490YA		小型	
58		TCB	M 22* 65			0.508	29	S10T		購入	
2	SPL	PL	320* 9	2900	70.65	65.6	131	SM490YA		小型	
58		TCB	M 22* 65			0.508	29	S10T		購入	
2	SPL	PL	320* 9	540	70.65	12.2	24	SM490YA		小型	
14		TCB	M 22* 65			0.508	7	S10T		購入	
2	SPL	PL	268* 12	320	94.20	8.08	16	SS400		小型	C12-W
12		TCB	M 22* 70			0.523	6	S10T		購入	C12-W
1	SPL	PL	360* 9	320	70.65	8.14	8	SS400		小型	C12-L
2	SPL	PL	155* 9	320	70.65	3.50	7	SS400		小型	C12-L
16		TCB	M 22* 65			0.508	8	S10T		購入	C12-L
2	SPL	PL	268* 12	320	94.20	8.08	16	SS400		小型	C13-W
12		TCB	M 22* 70			0.523	6	S10T		購入	C13-W
1	SPL	PL	360* 9	320	70.65	8.14	8	SS400		小型	C13-L
2	SPL	PL	155* 9	320	70.65	3.50	7	SS400		小型	C13-L
16		TCB	M 22* 65			0.508	8	S10T		購入	C13-L
2	SPL	PL	270* 10	320	78.50	6.78	14	SS400		小型	R14-W
12		TCB	M 22* 65			0.508	6	S10T		購入	R14-W
1	SPL	PL	210* 9	320	70.65	4.75	5	SS400		小型	R14-L
2	SPL	PL	80* 9	320	70.65	1.81	4	SS400		小型	R14-L
8		TCB	M 22* 65			0.508	4	S10T		購入	R14-L
BLOCK-11							576 kg				

徳島環状線 P14-P15 縦継手 G2 BLOCK-12											
員数	部材名	材種	断面	長さ	単位質量	単品質量	質量	材質	ネット	要素	備考
2	SPL	PL	320* 9	2010	70.65	45.4	91	SM490YA		小型	
42		TCB	M 22* 70			0.523	22	S10T		購入	
2	SPL	PL	320* 9	2900	70.65	65.6	131	SM490YA		小型	
58		TCB	M 22* 70			0.523	30	S10T		購入	
2	SPL	PL	320* 9	2900	70.65	65.6	131	SM490YA		小型	
58		TCB	M 22* 70			0.523	30	S10T		購入	
2	SPL	PL	320* 9	540	70.65	12.2	24	SM490YA		小型	
14		TCB	M 22* 70			0.523	7	S10T		購入	
2	SPL	PL	268* 12	320	94.20	8.08	16	SS400		小型	C14-W
12		TCB	M 22* 70			0.523	6	S10T		購入	C14-W
1	SPL	PL	360* 9	320	70.65	8.14	8	SS400		小型	C14-L
2	SPL	PL	155* 9	320	70.65	3.50	7	SS400		小型	C14-L
16		TCB	M 22* 65			0.508	8	S10T		購入	C14-L
2	SPL	PL	270* 10	320	78.50	6.78	14	SS400		小型	R15-W
12		TCB	M 22* 65			0.508	6	S10T		購入	R15-W
1	SPL	PL	210* 9	320	70.65	4.75	5	SS400		小型	R15-L
2	SPL	PL	80* 9	320	70.65	1.81	4	SS400		小型	R15-L
8		TCB	M 22* 65			0.508	4	S10T		購入	R15-L
2	SPL	PL	270* 10	320	78.50	6.78	14	SS400		小型	R16-W
12		TCB	M 22* 65			0.508	6	S10T		購入	R16-W
1	SPL	PL	210* 9	320	70.65	4.75	5	SS400		小型	R16-L
2	SPL	PL	80* 9	320	70.65	1.81	4	SS400		小型	R16-L
8		TCB	M 22* 65			0.508	4	S10T		購入	R16-L
BLOCK-12							577 kg				

徳島環状線 P14-P15 縦継手 G2 BLOCK-13											
員数	部材名	材種	断面	長さ	単位質量	単品質量	質量	材質	ネット	要素	備考
2	SPL	PL	320* 10	2010	78.50	50.5	101	SM570		小型	
38		TCB	M 22* 75			0.538	20	S10T		購入	
2	SPL	PL	320* 10	2900	78.50	72.8	146	SM570		小型	
50		TCB	M 22* 75			0.538	27	S10T		購入	
2	SPL	PL	320* 10	1495	78.50	37.6	75	SM570		小型	
30		TCB	M 22* 75			0.538	16	S10T		購入	
2	SPL	PL	268* 12	320	94.20	8.08	16	SS400		小型	C15-W
12		TCB	M 22* 70			0.523	6	S10T		購入	C15-W
1	SPL	PL	360* 9	320	70.65	8.14	8	SS400		小型	C15-L
2	SPL	PL	155* 9	320	70.65	3.50	7	SS400		小型	C15-L
16		TCB	M 22* 65			0.508	8	S10T		購入	C15-L
2	SPL	PL	270* 10	320	78.50	6.78	14	SS400		小型	R17-W
12		TCB	M 22* 65			0.508	6	S10T		購入	R17-W
1	SPL	PL	210* 9	320	70.65	4.75	5	SS400		小型	R17-L
2	SPL	PL	80* 9	320	70.65	1.81	4	SS400		小型	R17-L
8		TCB	M 22* 65			0.508	4	S10T		購入	R17-L
BLOCK-13							463 kg				
G2							3729 kg				

徳島環状線 P14-P15 縦継手 P14 BLOCK-6											
員数	部材名	材種	断面	長さ	単位質量	単品質量	質量	材質	ネット	要素	備考
1	SPL	PL	1430* 17	1100	133.5	210.0	210	SM570		小型	UFLG
2	SPL	PL	80* 21	1100	164.9	14.5	29	SM570		小型	UFLG
2	SPL	PL	530* 21	1100	164.9	96.1	192	SM570		小型	UFLG
196		TCB	M 22* 105			0.628	123	S10T		購入	UFLG
4		STUD	22 φ* 200			0.655	3	SS400		購入	UFLG
2	SPL	PL	80* 21	1070	164.9	14.1	28	SM570		小型	LFLG
2	SPL	PL	530* 21	1070	164.9	93.5	187	SM570		小型	LFLG
1	SPL	PL	1430* 17	1070	133.5	204.3	204	SM570		小型	LFLG
196		TCB	M 22* 105			0.628	123	S10T		購入	LFLG
2	SPL	PL	2488* 13	920	102.1	233.7	467	SM570		小型	WEB-L
300		TCB	M 22* 85			0.568	170	S10T		購入	WEB-L
2	SPL	PL	2488* 13	920	102.1	233.7	467	SM570		小型	WEB-R
300		TCB	M 22* 85			0.568	170	S10T		購入	WEB-R
2	SPL	PL	160* 21	930	164.9	24.5	49	SM570		小型	R
24		TCB	M 22* 105			0.628	15	S10T		購入	R
2	SPL	PL	160* 21	930	164.9	24.5	49	SM570		小型	R
24		TCB	M 22* 105			0.628	15	S10T		購入	R
BLOCK-6							2501 kg				
P14							2501 kg				
徳島環状線 P14-P15 縦継手 P15 BLOCK-14											
員数	部材名	材種	断面	長さ	単位質量	単品質量	質量	材質	ネット	要素	備考
1	SPL	PL	1430* 17	1100	133.5	210.0	210	SM570		小型	UFLG
2	SPL	PL	80* 21	1100	164.9	14.5	29	SM570		小型	UFLG
2	SPL	PL	530* 21	1100	164.9	96.1	192	SM570		小型	UFLG
196		TCB	M 22* 105			0.628	123	S10T		購入	UFLG
4		STUD	22 φ* 200			0.655	3	SS400		購入	UFLG
2	SPL	PL	80* 21	1070	164.9	14.1	28	SM570		小型	LFLG
2	SPL	PL	530* 21	1070	164.9	93.5	187	SM570		小型	LFLG
1	SPL	PL	1430* 17	1070	133.5	204.3	204	SM570		小型	LFLG
196		TCB	M 22* 105			0.628	123	S10T		購入	LFLG
2	SPL	PL	2488* 13	920	102.1	233.7	467	SM570		小型	WEB-L
300		TCB	M 22* 85			0.568	170	S10T		購入	WEB-L
2	SPL	PL	2488* 13	920	102.1	233.7	467	SM570		小型	WEB-R
300		TCB	M 22* 85			0.568	170	S10T		購入	WEB-R
2	SPL	PL	160* 21	930	164.9	24.5	49	SM570		小型	R
24		TCB	M 22* 105			0.628	15	S10T		購入	R
2	SPL	PL	160* 21	930	164.9	24.5	49	SM570		小型	R
24		TCB	M 22* 105			0.628	15	S10T		購入	R
BLOCK-14							2501 kg				
P15							2501 kg				
縦継手							12460 kg				

徳島環状線 P14-P15 ダイアフラム G1 C7-C15												
員数	部材名	材種	断面		長さ	単位質量	単品質量	質量	材質	ネット	要素	備考
1	上弦-F	PL	300*	14	4105	109.9	135.4	135	SM400A		小型	
1	上弦-W	PL	502*	18	3905	141.3	110.8	111	SM400A	40	小型	
1	SPL	PL	360*	10	390	78.50	11.0	11	SS400		小型	
2	SPL	PL	155*	10	390	78.50	4.75	10	SS400		小型	
14		TCB	M 22*	70			0.523	7	S10T		購入	
1	SPL	PL	360*	10	390	78.50	11.0	11	SS400		小型	
2	SPL	PL	155*	10	390	78.50	4.75	10	SS400		小型	
14		TCB	M 22*	70			0.523	7	S10T		購入	
1	GUSS	PL	230*	9	375	70.65	6.09	6	SM400A		小型	
3		TCB	M 22*	65			0.508	2	S10T		購入	
1	GUSS	PL	230*	9	370	70.65	6.01	6	SM400A		小型	
3		TCB	M 22*	65			0.508	2	S10T		購入	
1	斜材-F	PL	300*	14	1780	109.9	58.7	59	SM400A		小型	
1	斜材-W	PL	170*	14	1750	109.9	32.7	33	SM400A		小型	
6		TCB	M 22*	70			0.523	3	S10T		購入	
1	斜材-F	PL	300*	14	1780	109.9	58.7	59	SM400A		小型	
1	斜材-W	PL	170*	14	1750	109.9	32.7	33	SM400A		小型	
6		TCB	M 22*	70			0.523	3	S10T		購入	
C7-C15								508 kg				
9@ C7-C15								4572 kg				
G1								4572 kg				
徳島環状線 P14-P15 ダイアフラム G2 C7-C15												
員数	部材名	材種	断面		長さ	単位質量	単品質量	質量	材質	ネット	要素	備考
1	上弦-F	PL	300*	14	4105	109.9	135.4	135	SM400A		小型	
1	上弦-W	PL	497*	18	3905	141.3	109.7	110	SM400A	40	小型	
1	SPL	PL	360*	10	390	78.50	11.0	11	SS400		小型	
2	SPL	PL	155*	10	390	78.50	4.75	10	SS400		小型	
14		TCB	M 22*	70			0.523	7	S10T		購入	
1	SPL	PL	360*	10	390	78.50	11.0	11	SS400		小型	
2	SPL	PL	155*	10	390	78.50	4.75	10	SS400		小型	
14		TCB	M 22*	70			0.523	7	S10T		購入	
1	GUSS	PL	230*	9	370	70.65	6.01	6	SM400A		小型	
3		TCB	M 22*	65			0.508	2	S10T		購入	
1	GUSS	PL	230*	9	375	70.65	6.09	6	SM400A		小型	
3		TCB	M 22*	65			0.508	2	S10T		購入	
1	斜材-F	PL	300*	14	1780	109.9	58.7	59	SM400A		小型	
1	斜材-W	PL	170*	14	1750	109.9	32.7	33	SM400A		小型	
6		TCB	M 22*	70			0.523	3	S10T		購入	
1	斜材-F	PL	300*	14	1780	109.9	58.7	59	SM400A		小型	
1	斜材-W	PL	170*	14	1750	109.9	32.7	33	SM400A		小型	
6		TCB	M 22*	70			0.523	3	S10T		購入	
C7-C15								507 kg				
9@ C7-C15								4563 kg				
G2								4563 kg				
ダイアフラム								9135 kg				

徳島環状線 P14-P15 横リブ G1 R8-R17											
員数	部材名	材種	断面	長さ	単位質量	単品質量	質量	材質	ネット	要素	備考
1		L	200* 200* 15	4876	45.3	220.9	221	SS400		小型	
8		TCB	M 22* 65			0.508	4	S10T		購入	
							R8-R17	225 kg			
							10@ R8-R17	2250 kg			
							G1	2250 kg			
徳島環状線 P14-P15 横リブ G2 R8-R17											
員数	部材名	材種	断面	長さ	単位質量	単品質量	質量	材質	ネット	要素	備考
1		L	200* 200* 15	4876	45.3	220.9	221	SS400		小型	
8		TCB	M 22* 65			0.508	4	S10T		購入	
							R8-R17	225 kg			
							10@ R8-R17	2250 kg			
							G2	2250 kg			
							横リブ	4500 kg			

徳島環状線 P14-P15 横桁 中間横桁 C7-C15												
員数	部材名	材種	断面		長さ	単位質量	単品質量	質量	材質	ネット	要素	備考
1	UFLG	PL	370*	12	2895	94.20	100.9	101	SM400A		大型	
1	WEB	PL	1850*	9	2895	70.65	359.5	360	SM400A	95	大型	
1	VSTF	PL	120*	10	1850	78.50	17.4	17	SM400A		小型	
1	VSTF	PL	120*	10	1850	78.50	17.4	17	SM400A		小型	
2	HSTF	PL	120*	10	2087	78.50	19.7	39	SM400A		小型	
1	COLLAR	PL	100*	10	600	78.50	4.71	5	SM400A		小型	
1	COLLAR	PL	90*	10	840	78.50	5.93	6	SM400A		小型	
1	COLLAR	PL	90*	10	840	78.50	5.93	6	SM400A		小型	
1	LFLG	PL	370*	12	2895	94.20	100.9	101	SM400A		大型	
1	SPL	PL	360*	9	320	70.65	8.14	8	SS400		小型	
2	SPL	PL	155*	9	320	70.65	3.50	7	SS400		小型	
16		TCB	M 22*	65			0.508	8	S10T		購入	
1	SPL	PL	360*	9	320	70.65	8.14	8	SS400		小型	
2	SPL	PL	155*	9	320	70.65	3.50	7	SS400		小型	
16		TCB	M 22*	65			0.508	8	S10T		購入	
2	SPL	PL	155*	9	320	70.65	3.50	7	SS400		小型	
1	SPL	PL	360*	9	320	70.65	8.14	8	SS400		小型	
16		TCB	M 22*	65			0.508	8	S10T		購入	
2	SPL	PL	155*	9	320	70.65	3.50	7	SS400		小型	
1	SPL	PL	360*	9	320	70.65	8.14	8	SS400		小型	
16		TCB	M 22*	65			0.508	8	S10T		購入	
2	SPL	PL	1730*	9	320	70.65	39.1	78	SS400		小型	
68		TCB	M 22*	65			0.508	35	S10T		購入	
2	SPL	PL	1730*	9	320	70.65	39.1	78	SS400		小型	
68		TCB	M 22*	65			0.508	35	S10T		購入	
C7-C15								970 kg				
9@ C7-C15								8730 kg				
中間横桁								8730 kg				
横桁								8730 kg				
徳島環状線 P14-P15								311949 kg				

2. 3 付属物

材料計算書

(単位：mm, kg)

徳島環状線 P14-P15 上部工検査路 歩廊 K17													
員数	部材名	材種	断面			長さ	単位質量	単品質量	質量	材質	ネット	要素	備考
1	H-RAIL	STK	42.7*	2.3		2905	2.29	6.65	7	STK400		加工	HDZ35
1	H-RAIL	STK	42.7*	2.3		1275	2.29	2.92	3	STK400		加工	HDZ35
2	H-RAIL	STK	21.7*	1.9		2905	0.928	2.70	5	STK400		加工	HDZ35
2	H-RAIL	STK	21.7*	1.9		1275	0.928	1.18	2	STK400		加工	HDZ35
1	H-RAIL	PL	90*	3.2		1143	25.12	2.58	3	SS400		加工	HDZ45
1	H-RAIL	PL	90*	3.2		1648	25.12	3.73	4	SS400		加工	HDZ45
1	H-RAIL	PL	90*	3.2		1275	25.12	2.88	3	SS400		加工	HDZ45
5	H-RAIL	L	65*	65*	6	1283	5.91	7.58	38	SS400		加工	HDZ55
2	H-RAIL	PL	215*	12		185	94.20	3.75	8	SM400A		加工	HDZ55
3	H-RAIL	PL	215*	12		235	94.20	4.76	14	SM400A		加工	HDZ55
20	2W, UN	BN	M 10*	35				0.05	1	SS400		購入	HDZ35
20	2W, UN	BN	M 16*	45				0.154	3	SS400		購入	HDZ35
5	32C形	UB	M10 (32C)					0.152	1	SS400		購入	HDZ35
10	15C形	UB	M10 (15C)					0.118	1	SS400		購入	HDZ35
1	H-RAIL	STK	42.7*	2.3		2905	2.29	6.65	7	STK400		加工	HDZ35
1	H-RAIL	STK	42.7*	2.3		1975	2.29	4.52	5	STK400		加工	HDZ35
2	H-RAIL	STK	21.7*	1.9		2905	0.928	2.70	5	STK400		加工	HDZ35
2	H-RAIL	STK	21.7*	1.9		1975	0.928	1.83	4	STK400		加工	HDZ35
1	H-RAIL	PL	90*	3.2		1143	25.12	2.58	3	SS400		加工	HDZ45
1	H-RAIL	PL	90*	3.2		1648	25.12	3.73	4	SS400		加工	HDZ45
1	H-RAIL	PL	90*	3.2		1975	25.12	4.47	4	SS400		加工	HDZ45
5	H-RAIL	L	65*	65*	6	1283	5.91	7.58	38	SS400		加工	HDZ55
2	H-RAIL	PL	215*	12		185	94.20	3.75	8	SM400A		加工	HDZ55
3	H-RAIL	PL	215*	12		235	94.20	4.76	14	SM400A		加工	HDZ55
20	2W, UN	BN	M 10*	35				0.05	1	SS400		購入	HDZ35
20	2W, UN	BN	M 16*	45				0.154	3	SS400		購入	HDZ35
5	32C形	UB	M10 (32C)					0.152	1	SS400		購入	HDZ35
10	15C形	UB	M10 (15C)					0.118	1	SS400		購入	HDZ35
1	FLOOR	CHPL	642*	3.2		1174	26.79	20.2	20	SS400相当		加工	HDZ35
1	FLOOR	CHPL	642*	3.2		1503	26.79	25.8	26	SS400相当		加工	HDZ35
1	FLOOR	CHPL	642*	3.2		1098	26.79	18.9	19	SS400相当		加工	HDZ35
1	FLOOR	CHPL	642*	3.2		1749	26.79	30.1	30	SS400相当		加工	HDZ35
2	FLOOR	CH	125*	65*	6* 8	5580	13.4	74.8	150	SS400		加工	HDZ55
2	FLOOR	L	75*	75*	6	670	6.85	4.59	9	SS400		加工	HDZ55
6	FLOOR	L	50*	50*	6	670	4.43	2.97	18	SS400		加工	HDZ55
5	FLOOR	FB	90*	9		670	6.36	4.26	21	SS400		加工	HDZ55
56	1W, 1TW,	BN	M 10*	30				0.054	3	SS400		購入	HDZ35
2	FLOOR	PL	60*	9		662	70.65	2.81	6	SM400A		加工	HDZ55
4	2W, UN	BN	M 16*	45				0.154	1	SS400		購入	HDZ35
4	受け金具	PL	65*	9		85	70.65	0.390	2	SM400A		加工	HDZ55
2	受け金具		75*	75*	9	892	9.96	8.88	18	SS400		加工	HDZ55
2	受け金具	FB	90*	9		550	6.36	3.50	7	SS400		加工	HDZ55
K17									521 kg				

徳島環状線 P14-P15 上部工検査路 歩廊 K8												
員数	部材名	材種	断面		長さ	単位質量	単品質量	質量	材質	ネット	要素	備考
1	H-RAIL	STK	42.7*	2.3	2905	2.29	6.65	7	STK400		加工	HDZ35
1	H-RAIL	STK	42.7*	2.3	1275	2.29	2.92	3	STK400		加工	HDZ35
2	H-RAIL	STK	21.7*	1.9	2905	0.928	2.70	5	STK400		加工	HDZ35
2	H-RAIL	STK	21.7*	1.9	1275	0.928	1.18	2	STK400		加工	HDZ35
1	H-RAIL	PL	90*	3.2	1143	25.12	2.58	3	SS400		加工	HDZ45
1	H-RAIL	PL	90*	3.2	1648	25.12	3.73	4	SS400		加工	HDZ45
1	H-RAIL	PL	90*	3.2	1275	25.12	2.88	3	SS400		加工	HDZ45
5	H-RAIL	L	65*	65*	6	1283	5.91	7.58	38	SS400	加工	HDZ55
2	H-RAIL	PL	215*	12	185	94.20	3.75	8	SM400A		加工	HDZ55
3	H-RAIL	PL	215*	12	235	94.20	4.76	14	SM400A		加工	HDZ55
20	2W, UN	BN	M 10*	35			0.05	1	SS400		購入	HDZ35
20	2W, UN	BN	M 16*	45			0.154	3	SS400		購入	HDZ35
5	32C形	UB	M10(32C)				0.152	1	SS400		購入	HDZ35
10	15C形	UB	M10(15C)				0.118	1	SS400		購入	HDZ35
1	H-RAIL	STK	42.7*	2.3	2905	2.29	6.65	7	STK400		加工	HDZ35
1	H-RAIL	STK	42.7*	2.3	1975	2.29	4.52	5	STK400		加工	HDZ35
2	H-RAIL	STK	21.7*	1.9	2905	0.928	2.70	5	STK400		加工	HDZ35
2	H-RAIL	STK	21.7*	1.9	1975	0.928	1.83	4	STK400		加工	HDZ35
1	H-RAIL	PL	90*	3.2	1143	25.12	2.58	3	SS400		加工	HDZ45
1	H-RAIL	PL	90*	3.2	1648	25.12	3.73	4	SS400		加工	HDZ45
1	H-RAIL	PL	90*	3.2	1975	25.12	4.47	4	SS400		加工	HDZ45
5	H-RAIL	L	65*	65*	6	1283	5.91	7.58	38	SS400	加工	HDZ55
2	H-RAIL	PL	215*	12	185	94.20	3.75	8	SM400A		加工	HDZ55
3	H-RAIL	PL	215*	12	235	94.20	4.76	14	SM400A		加工	HDZ55
20	2W, UN	BN	M 10*	35			0.05	1	SS400		購入	HDZ35
20	2W, UN	BN	M 16*	45			0.154	3	SS400		購入	HDZ35
5	32C形	UB	M10(32C)				0.152	1	SS400		購入	HDZ35
10	15C形	UB	M10(15C)				0.118	1	SS400		購入	HDZ35
1	FLOOR	CHPL	642*	3.2	1174	26.79	20.2	20	SS400相当		加工	HDZ35
1	FLOOR	CHPL	642*	3.2	1503	26.79	25.8	26	SS400相当		加工	HDZ35
1	FLOOR	CHPL	642*	3.2	1098	26.79	18.9	19	SS400相当		加工	HDZ35
1	FLOOR	CHPL	642*	3.2	1749	26.79	30.1	30	SS400相当		加工	HDZ35
2	FLOOR	CH	125*	65*	6* 8	5580	13.4	74.8	150	SS400	加工	HDZ55
2	FLOOR	L	75*	75*	6	670	6.85	4.59	9	SS400	加工	HDZ55
6	FLOOR	L	50*	50*	6	670	4.43	2.97	18	SS400	加工	HDZ55
5	FLOOR	FB	90*	9	670	6.36	4.26	21	SS400		加工	HDZ55
56	1W, 1TW,	BN	M 10*	30			0.054	3	SS400		購入	HDZ35
2	FLOOR	PL	60*	9	662	70.65	2.81	6	SM400A		加工	HDZ55
4	2W, UN	BN	M 16*	45			0.154	1	SS400		購入	HDZ35
4	受け金具	PL	65*	9	85	70.65	0.390	2	SM400A		加工	HDZ55
2	受け金具	L	75*	75*	9	892	9.96	8.88	18	SS400	加工	HDZ55
2	受け金具	FB	90*	9	550	6.36	3.50	7	SS400		加工	HDZ55
K8								521 kg				

徳島環状線 P14-P15 上部工検査路 歩廊 K9-K16													
員数	部材名	材種	断面		長さ	単位質量	単品質量	質量	材質	ネット	要素	備考	
2	H-RAIL	STK	42.7*	2.3	5480	2.29	12.5	25	STK400		加工	HDZ35	
4	H-RAIL	STK	21.7*	1.9	5480	0.928	5.09	20	STK400		加工	HDZ35	
4	H-RAIL	PL	90*	3.2	1733	25.12	3.92	16	SS400		加工	HDZ45	
2	H-RAIL	PL	90*	3.2	1785	25.12	4.04	8	SS400		加工	HDZ45	
8	H-RAIL	L	65*	65*	6	1283	5.91	7.58	61	SS400		加工	HDZ55
4	H-RAIL	PL	215*	12	185	94.20	3.75	15	SM400A		加工	HDZ55	
4	H-RAIL	PL	215*	12	235	94.20	4.76	19	SM400A		加工	HDZ55	
32	2W, UN	BN	M 10*	35			0.05	2	SS400		購入	HDZ35	
32	2W, UN	BN	M 16*	45			0.154	5	SS400		購入	HDZ35	
8	32C形	UB	M10 (32C)				0.152	1	SS400		購入	HDZ35	
16	15C形	UB	M10 (15C)				0.118	2	SS400		購入	HDZ35	
2	FLOOR	CHPL	642*	3.2	1764	26.79	30.3	61	SS400相当		加工	HDZ35	
1	FLOOR	CHPL	642*	3.2	1898	26.79	32.7	33	SS400相当		加工	HDZ35	
2	FLOOR	CH	125*	65*	6*	8	5480	13.4	73.4	147	SS400	加工	HDZ55
2	FLOOR	L	75*	75*	6	670	6.85	4.59	9	SS400		加工	HDZ55
4	FLOOR	L	50*	50*	6	670	4.43	2.97	12	SS400		加工	HDZ55
5	FLOOR	FB	90*	9	670	6.36	4.26	21	SS400		加工	HDZ55	
56	1W, 1TW,	BN	M 10*	30			0.054	3	SS400		購入	HDZ35	
2	FLOOR	PL	60*	9	662	70.65	2.81	6	SM400A		加工	HDZ55	
4	2W, UN	BN	M 16*	45			0.154	1	SS400		購入	HDZ35	
								K9-K16		467 kg			
								8@ K9-K16		3736 kg			

徳島環状線 P14-P15 上部工検査路 歩廊 Y2L, Y3L, Y2R, Y3R													
員数	部材名	材種	断面		長さ	単位質量	単品質量	質量	材質	ネット	要素	備考	
2	H-RAIL	STK	42.7*	2.3	1900	2.29	4.35	9	STK400		加工	HDZ35	
4	H-RAIL	STK	21.7*	1.9	2050	0.928	1.90	8	STK400		加工	HDZ35	
2	H-RAIL	PL	90*	3.2	681	25.12	1.54	3	SS400		加工	HDZ45	
2	H-RAIL	PL	90*	3.2	1643	25.12	3.72	7	SS400		加工	HDZ45	
4	H-RAIL	L	65*	65*	6	1283	5.91	7.58	30	SS400		加工	HDZ55
4	H-RAIL	PL	215*	12	185	94.20	3.75	15	SM400A		加工	HDZ55	
2	H-RAIL	PL	215*	12	235	94.20	4.76	10	SM400A		加工	HDZ55	
24	2W, UN	BN	M 10*	35			0.05	1	SS400		購入	HDZ35	
24	2W, UN	BN	M 16*	45			0.154	4	SS400		購入	HDZ35	
4	32C形	UB	M10(32C)				0.152	1	SS400		購入	HDZ35	
8	15C形	UB	M10(15C)				0.118	1	SS400		購入	HDZ35	
1	FLOOR	CHPL	642*	3.2	712	26.79	12.2	12	SS400相当		加工	HDZ35	
1	FLOOR	CHPL	642*	3.2	1674	26.79	28.8	29	SS400相当		加工	HDZ35	
2	FLOOR	CH	125*	65*	6*	8	2438	13.4	32.7	65	SS400	加工	HDZ55
2	FLOOR	L	75*	75*	6	670	6.85	4.59	9	SS400		加工	HDZ55
2	FLOOR	L	50*	50*	6	670	4.43	2.97	6	SS400		加工	HDZ55
3	FLOOR	FB	90*	9	670	6.36	4.26	13	SS400		加工	HDZ55	
26	1W, 1TW,	BN	M 10*	30			0.054	1	SS400		購入	HDZ35	
2	FLOOR	PL	60*	9	662	70.65	2.81	6	SM400A		加工	HDZ55	
4	2W, UN	BN	M 16*	45			0.154	1	SS400		購入	HDZ35	
1		PL	80*	9	682	70.65	3.85	4	SM400A		加工	本体付	
2		PL	200*	9	307	70.65	4.34	9	SM400A		加工	本体付	
								Y2L, Y3L, Y2R, Y3R		244 kg			
								4@ Y2L, Y3L, Y2R, Y3R		976 kg			
								歩廊		5754 kg			

徳島環状線 P14-P15 上部工検査路 受台 P15L, P14R													
員数	部材名	材種	断面		長さ	単位質量	単品質量	質量	材質	ネット	要素	備考	
1		PL	80*	9	1050	70.65	5.93	6	SM400A		加工	本体付	
2		PL	160*	9	200	70.65	2.26	5	SM400A		加工	本体付	
								P15L, P14R		11 kg			
								2@ P15L, P14R		22 kg			

徳島環状線 P14-P15 上部工検査路 受台 C7-C15													
員数	部材名	材種	断面		長さ	単位質量	単品質量	質量	材質	ネット	要素	備考	
2		PL	80*	9	682	70.65	3.85	8	SM400A		加工	本体付	
4		PL	200*	9	265	70.65	3.74	15	SM400A		加工	本体付	
								C7-C15		23 kg			
								9@ C7-C15		207 kg			
								受台		229 kg			

徳島環状線 P14-P15 上部工検査路 昇降梯子 VL2, VL3												
員数	部材名	材種	断面	長さ	単位質量	単品質量	質量	材質	ネット	要素	備考	
2		L	50* 50* 6	1300	4.43	5.76	12	SS400		加工	HDZ55	
4		RB	22 φ	430	2.98	1.28	5	SS400		加工	HDZ55	
4	2W, UN	BN	M 16* 40			0.147	1	SS400		購入	HDZ35	
2		L	50* 50* 6	900	4.43	3.99	8	SS400		加工	HDZ55	
2		PL	130* 6	150	47.10	0.918	2	SM400A		加工	HDZ55	
2		PL	125* 6	180	47.10	1.06	2	SM400A		加工	HDZ55	
8	2W, UN	BN	M 16* 40			0.147	1	SS400		購入	HDZ35	
							VL2, VL3					31 kg
							2@ VL2, VL3					62 kg
							昇降梯子					62 kg
							上部工検査路					6045 kg
徳島環状線 P14-P15 下部工検査路 P14, P15橋脚 脚上手摺 P14R, P15L												
員数	部材名	材種	断面	長さ	単位質量	単品質量	質量	材質	ネット	要素	備考	
1	H-RAIL	STK	34* 2.3	5800	1.80	10.4	10	STK400		加工	HDZ35	
2	H-RAIL	STK	21.7* 1.9	5800	0.928	5.38	11	STK400		加工	HDZ35	
6	H-RAIL	L	65* 65* 6	1068	5.91	6.31	38	SS400		加工	HDZ55	
6	H-RAIL	PL	80* 6	115	47.10	0.433	3	SM400A		加工	HDZ55	
6	H-RAIL	PL	150* 9	150	70.65	1.59	10	SM400A		加工	HDZ55	
6	H-RAIL	PL	65* 6	65	47.10	0.199	1	SM400A		加工	HDZ55	
6	25C形	UB	M10 (25C)			0.138	1	SS400		購入	HDZ35	
12	15C形	UB	M10 (15C)			0.118	1	SS400		購入	HDZ35	
24		HANC	16* 125			0.33	8	SS400		購入	HDZ35	
							P14R, P15L					83 kg
							2@ P14R, P15L					166 kg
							P14, P15橋脚 脚上手摺					166 kg
							下部工検査路					166 kg
							徳島環状線 P14-P15					6211 kg

§ 3. 大型材片溶接延長計算書

3. 1 大型材片溶接延長集計表

	徳島環状線高架橋	総計
板継手長(m)		
T継手長(m)	1221.012	1221.012

	主桁	横桁	総計
板継手長(m)			
T継手長(m)	1116.792	104.220	1221.012

3. 2 大型材片溶接延長明細書

溶接延長計算書

(単位：mm, m)

徳島環状線 P14-P15 主桁 G1-L側												
階層 員数	員数	部材名	幅	厚さ	板継幅	タイプ	換算率	板継手長(m)	T継長さ	線数	T継手長(m)	階層4
1	1	LWEB	2770	18					3267	4	13.068	BLOCK-6(横梁部)
1	1	RWEB	2861	18					3267	4	13.068	BLOCK-6(横梁部)
1	1	WEB	2618	21					3230	4	12.920	BLOCK-6(横梁部)
1	1	WEB	2618	21					3230	4	12.920	BLOCK-6(横梁部)
1	1	LWEB	2782	18					7075	4	28.300	BLOCK-7
1	1	LWEB	2797	14					8833	4	35.332	BLOCK-8
1	1	LWEB	2793	14					8728	4	34.912	BLOCK-9
1	1	LWEB	2793	14					7553	4	30.212	BLOCK-10
1	1	LWEB	2793	14					8721	4	34.884	BLOCK-11
1	1	LWEB	2797	14					8826	4	35.304	BLOCK-12
1	1	LWEB	2782	18					7070	4	28.280	BLOCK-13
1	1	LWEB	2770	18					3264	4	13.056	BLOCK-14(横梁部)
1	1	RWEB	2861	18					3265	4	13.060	BLOCK-14(横梁部)
1	1	WEB	2618	21					3230	4	12.920	BLOCK-14(横梁部)
1	1	WEB	2618	21					3230	4	12.920	BLOCK-14(横梁部)
G1-L側											331.156 m	
徳島環状線 P14-P15 主桁 G1-R側												
階層 員数	員数	部材名	幅	厚さ	板継幅	タイプ	換算率	板継手長(m)	T継長さ	線数	T継手長(m)	階層4
1	1	RWEB	2873	18					7076	4	28.304	BLOCK-7
1	1	RWEB	2888	14					8834	4	35.336	BLOCK-8
1	1	RWEB	2884	14					8728	4	34.912	BLOCK-9
1	1	RWEB	2884	14					7554	4	30.216	BLOCK-10
1	1	RWEB	2884	14					8721	4	34.884	BLOCK-11
1	1	RWEB	2888	14					8826	4	35.304	BLOCK-12
1	1	RWEB	2873	18					7071	4	28.284	BLOCK-13
G1-R側											227.24 m	

徳島環状線 P14-P15 主桁 G2-L側												
階層 員数	員数	部材名	幅	厚さ	板継幅	タイプ	換算率	板継手長(m)	T継長さ	線数	T継手長(m)	階層4
1	1	LWEB	2861	18					3267	4	13.068	BLOCK-6(横梁部)
1	1	RWEB	2770	18					3267	4	13.068	BLOCK-6(横梁部)
1	1	WEB	2618	21					3230	4	12.920	BLOCK-6(横梁部)
1	1	WEB	2618	21					3230	4	12.920	BLOCK-6(横梁部)
1	1	LWEB	2873	18					7076	4	28.304	BLOCK-7
1	1	LWEB	2888	14					8834	4	35.336	BLOCK-8
1	1	LWEB	2884	14					8728	4	34.912	BLOCK-9
1	1	LWEB	2884	14					7554	4	30.216	BLOCK-10
1	1	LWEB	2884	14					8721	4	34.884	BLOCK-11
1	1	LWEB	2888	14					8826	4	35.304	BLOCK-12
1	1	LWEB	2873	18					7071	4	28.284	BLOCK-13
1	1	LWEB	2861	18					3265	4	13.060	BLOCK-14(横梁部)
1	1	RWEB	2770	18					3264	4	13.056	BLOCK-14(横梁部)
1	1	WEB	2618	21					3230	4	12.920	BLOCK-14(横梁部)
1	1	WEB	2618	21					3230	4	12.920	BLOCK-14(横梁部)
G2-L側										331.172 m		
徳島環状線 P14-P15 主桁 G2-R側												
階層 員数	員数	部材名	幅	厚さ	板継幅	タイプ	換算率	板継手長(m)	T継長さ	線数	T継手長(m)	階層4
1	1	RWEB	2782	18					7075	4	28.300	BLOCK-7
1	1	RWEB	2797	14					8833	4	35.332	BLOCK-8
1	1	RWEB	2793	14					8728	4	34.912	BLOCK-9
1	1	RWEB	2793	14					7553	4	30.212	BLOCK-10
1	1	RWEB	2793	14					8721	4	34.884	BLOCK-11
1	1	RWEB	2797	14					8826	4	35.304	BLOCK-12
1	1	RWEB	2782	18					7070	4	28.280	BLOCK-13
G2-R側										227.224 m		
主桁										1116.792 m		
徳島環状線 P14-P15 横桁 中間横桁												
階層 員数	員数	部材名	幅	厚さ	板継幅	タイプ	換算率	板継手長(m)	T継長さ	線数	T継手長(m)	階層4
9	1	WEB	1850	9					2895	4	104.220	C7-C15
中間横桁										104.22 m		
横桁										104.22 m		
徳島環状線 P14-P15										1221.012 m		

§ 4. 塗装面積

4. 1 主構造

塗装計算書

(単位：mm, m²)

徳島環状線 P14-P15 主桁 G1-L側 BLOCK-6(横梁部)																	
員数	部材名	材種	断面	長さ	補	全面積	塗装面積							備考			
1	UFLG	PL	600* 44	3250		3.90	A	0.98	B	0.98	C	1.76	CM	0.20	K	3.90	L
1	LWEB	PL	2770* 18	3267		18.10	A	9.05	B	9.05					K	18.10	WL
32		STUD	22 φ* 200				C	0.48									WL
1	HSTF	PL	180* 18	570		0.21			B	0.21					K	0.21	WL
1	HSTF	PL	180* 18	1109		0.40			B	0.40					K	0.40	WL
1	HSTF	PL	180* 18	570		0.21			B	0.21					K	0.21	WL
1	UFLG	PL	600* 44	3250		3.90	A	0.98	B	0.98	C	1.76	CM	0.20	K	3.90	R
1	RWEB	PL	2861* 18	3267	95	17.76	A	8.88	B	8.88					K	17.76	WR
2	DOUBL	PL	780* 18	1230	45	1.73									K	1.73	WR
7		RB	16 φ	600		0.21	A	0.12	B	0.09					K	0.21	WR
32		STUD	22 φ* 200				C	0.48									WR
1	HSTF	PL	180* 18	570		0.21			B	0.21					K	0.21	WR
1	HSTF	PL	180* 18	1109		0.40			B	0.40					K	0.40	WR
1	HSTF	PL	180* 18	570		0.21			B	0.21					K	0.21	WR
1	DIA-F	PL	1740* 24	4401	85	13.02			B	13.02					K	13.02	G1
1	URIB	PL	230* 25	4845		2.23			B	2.23					K	2.23	G1
1	LFLG	PL	2700* 24	3250		17.55	A	10.18	B	7.37					K	17.55	G1
4	LRIB	PL	240* 26	3231		6.20			B	6.20					K	6.20	G1
2	LRIB	PL	230* 25	472		0.43			B	0.43					K	0.43	G1
3	LRIB	PL	230* 25	494		0.68			B	0.68					K	0.68	G1
1	UFLG	PL	1740* 32	1750	85	5.18	A	3.00	B	2.17					K	5.18	
1	URIB	PL	230* 25	658		0.30			B	0.30					K	0.30	
1	URIB	PL	230* 25	1277		0.59			B	0.59					K	0.59	
1	LFLG	PL	1740* 32	3200	85	9.47	A	5.49	B	3.98					K	9.47	
1	LRIB	PL	230* 25	757		0.35			B	0.35					K	0.35	
1	LRIB	PL	230* 25	2463		1.13			B	1.13					K	1.13	
1	SOLE	PL	1150* 55	1150	85	2.25	A	-1.12							K	2.25	
2		FB	50* 6	536		0.14			B	0.14					K	0.14	LFLG水抜き
3		FB	50* 6	500		0.19			B	0.19					K	0.19	LFLG水抜き
3		PL	75* 22	75	55	0.02	A	0.02							K	0.02	LFLG水抜き
1	DIA	PL	2626* 21	4959	70	18.23			B	18.23					K	18.23	P14L
2	DOUBL	PL	780* 21	1230	45	1.73									K	1.73	P14L
1	WEB	PL	2618* 21	3230	80	13.53	A	6.76	B	6.76					K	13.53	P14L
10		STUD	22 φ* 200				C	0.15									P14L
1	DIA	PL	2626* 21	4959	70	18.23			B	18.23					K	18.23	P14R
2	DOUBL	PL	780* 21	1230	45	1.73									K	1.73	P14R
1	WEB	PL	2618* 21	3230	80	13.53	A	6.76	B	6.76					K	13.53	P14R
10		STUD	22 φ* 200				C	0.15									P14R
1	S-DIA	PL	2881* 50	1179	80	5.43			B	5.43					K	5.43	D-D
2	COLLAR	PL	100* 10	599		0.24			B	0.24					K	0.24	D-D
2	COLLAR	PL	90* 10	1540		0.55			B	0.55					K	0.55	D-D
6		RB	16 φ	600		0.18			B	0.18					K	0.18	D-D
4	S-STF	PL	190* 38	2619		3.98	A	1.99	B	1.99					K	3.98	E-E
2	J-BASE	PL	400* 22	400		0.64									K	0.64	E-E
4	STF	PL	200* 16	2565		4.10	B	4.10							K	4.10	F-F
4	STF	PL	200* 16	2589		4.14	B	4.14							K	4.14	G-G
BLOCK-6(横梁部)							A	53.09	B	127.01	C	4.78	CM	0.40	K	193.21	

塗装計算書

(単位 : mm, m²)

徳島環状線 P14-P15 主桁 G1-L側 BLOCK-7																	
員数	部材名	材種	断面	長さ	ネット	全面積	塗装面積							備考			
1	LWEB	PL	2782* 18	7075		39.37	A	19.68	B	19.68				K	39.37	L	
1	UFLG	PL	600* 33	7060		8.47	A	2.12	B	2.12	C	3.81	CM	0.42	K	8.47	L
1	LFLG	PL	1350* 20	7060		19.06	A	9.91	B	9.15				K	19.06	L	
3	VSTF	PL	170* 14	2862		2.92			B	2.92				K	2.92	WL	
1	HSTF	PL	180* 18	508		0.18			B	0.18				K	0.18	WL	
1	HSTF	PL	180* 18	870		0.31			B	0.31				K	0.31	WL	
1	HSTF	PL	180* 18	1385		0.50			B	0.50				K	0.50	WL	
2	HSTF	PL	180* 18	1384		1.00			B	1.00				K	1.00	WL	
1	HSTF	PL	180* 18	433		0.16			B	0.16				K	0.16	WL	
2	LRIB	PL	240* 26	7040		6.76			B	6.76				K	6.76		
128		STUD	22 φ * 200				C	1.92									
1	MIZU	FB	50* 6	540		0.05			B	0.05				K	0.05	LFLG水抜き	
1	MIZU	FB	50* 6	503		0.05			B	0.05				K	0.05	LFLG水抜き	
1	MIZU	PL	75* 22	75	55	0.01	A	0.01						K	0.01	LFLG水抜き	
2	CONN	PL	171* 14	237		0.16			B	0.16				K	0.16	C7	
1	VSTF	PL	230* 18	2448		1.13			B	1.13				K	1.13	C7	
1	CONN	PL	388* 18	516	70	0.28			B	0.28				K	0.28	C7	
1	YR-F	PL	370* 12	1488		1.10			B	1.10				K	1.10	C7	
1	YR-W	PL	388* 9	1483		1.15			B	1.15				K	1.15	C7	
1	VSTF	PL	170* 14	2428		0.83			B	0.83				K	0.83	R8	
1	YR-F	PL	220* 10	1488		0.65			B	0.65				K	0.65	R8	
1	YR-W	PL	390* 9	1484		1.16			B	1.16				K	1.16	R8	
BLOCK-7						A	31.72	B	49.34	C	5.73	CM	0.42	K	85.30		

塗装計算書

(単位 : mm, m²)

徳島環状線 P14-P15 主桁 G1-L側 BLOCK-8																	
員数	部材名	材種	断面	長さ	ネット	全面積	塗装面積						備考				
1	LWEB	PL	2797* 14	8833		49.41	A	24.71	B	24.71			K	49.41	L		
1	UFLG	PL	600* 19	8820		10.58	A	2.65	B	2.65	C	4.76	CM	0.53	K	10.58	L
1	LFLG	PL	1350* 14	8820		23.81	A	12.38	B	11.43				K	23.81	L	
1	VSTF	PL	170* 14	2877		0.98			B	0.98				K	0.98	WL	
1	VSTF	PL	150* 12	2868		0.86			B	0.86				K	0.86	WL	
1	VSTF	PL	150* 12	2762		0.83			B	0.83				K	0.83	WL	
1	HSTF	PL	150* 12	1218		0.37			B	0.37				K	0.37	WL	
1	HSTF	PL	150* 12	1219		0.37			B	0.37				K	0.37	WL	
2	HSTF	PL	150* 12	1387		0.83			B	0.83				K	0.83	WL	
1	HSTF	PL	150* 12	434		0.13			B	0.13				K	0.13	WL	
1	HSTF	PL	150* 12	432		0.13			B	0.13				K	0.13	WL	
1	HSTF	PL	150* 12	1385		0.42			B	0.42				K	0.42	WL	
1	HSTF	PL	150* 12	1384		0.42			B	0.42				K	0.42	WL	
1	HSTF	PL	150* 12	1395		0.42			B	0.42				K	0.42	WL	
1	HSTF	PL	150* 12	1387		0.42			B	0.42				K	0.42	WL	
2	LRIB	PL	200* 20	8800		7.04			B	7.04				K	7.04		
136		STUD	22 φ* 200					C	2.04								
1	MIZU	FB	50* 6	546		0.05			B	0.05				K	0.05	LFLG水抜き	
1	MIZU	FB	50* 6	509		0.05			B	0.05				K	0.05	LFLG水抜き	
1	MIZU	PL	75* 22	75	55	0.01	A	0.01						K	0.01	LFLG水抜き	
2	CONN	PL	171* 14	237		0.16			B	0.16				K	0.16	C8	
1	VSTF	PL	230* 18	2463		1.13			B	1.13				K	1.13	C8	
1	CONN	PL	388* 18	516	70	0.28			B	0.28				K	0.28	C8	
1	YR-F	PL	370* 12	1488		1.10			B	1.10				K	1.10	C8	
1	YR-W	PL	388* 9	1483		1.15			B	1.15				K	1.15	C8	
1	VSTF	PL	170* 14	2435		0.83			B	0.83				K	0.83	R9	
1	YR-F	PL	220* 10	1488		0.65			B	0.65				K	0.65	R9	
1	YR-W	PL	390* 9	1484		1.16			B	1.16				K	1.16	R9	
1	VSTF	PL	170* 14	2433		0.83			B	0.83				K	0.83	R10	
1	YR-F	PL	220* 10	1488		0.65			B	0.65				K	0.65	R10	
1	YR-W	PL	390* 9	1484		1.16			B	1.16				K	1.16	R10	
BLOCK-8							A	39.75	B	61.21	C	6.80	CM	0.53	K	106.23	

塗装計算書

(単位 : mm, m²)

徳島環状線 P14-P15 主桁 G1-L側 BLOCK-9																	
員数	部材名	材種	断面	長さ	ネット	全面積	塗装面積							備考			
1	LWEB	PL	2793* 14	8728		48.75	A	24.38	B	24.38				K	48.75	L	
1	UFLG	PL	600* 23	8720		10.46	A	2.62	B	2.62	C	4.71	CM	0.52	K	10.46	L
1	LFLG	PL	1350* 12	8720		23.54	A	12.24	B	11.30				K	23.54	L	
3	VSTF	PL	150* 12	2758		2.48			B	2.48				K	2.48	WL	
1	HSTF	PL	150* 12	1219		0.37			B	0.37				K	0.37	WL	
2	HSTF	PL	150* 12	1387		0.83			B	0.83				K	0.83	WL	
2	HSTF	PL	150* 12	1219		0.73			B	0.73				K	0.73	WL	
2	LRIB	PL	160* 16	8700		5.57			B	5.57				K	5.57		
100		STUD	22 φ* 200				C	1.50									
1	MIZU	FB	50* 6	550		0.05			B	0.05				K	0.05	LFLG水抜き	
1	MIZU	FB	50* 6	513		0.05			B	0.05				K	0.05	LFLG水抜き	
1	MIZU	PL	75* 22	75	55	0.01	A	0.01						K	0.01	LFLG水抜き	
2	CONN	PL	171* 14	237		0.16			B	0.16				K	0.16	C9	
1	VSTF	PL	230* 18	2459		1.13			B	1.13				K	1.13	C9	
1	CONN	PL	388* 18	516	70	0.28			B	0.28				K	0.28	C9	
1	YR-F	PL	370* 12	1488		1.10			B	1.10				K	1.10	C9	
1	YR-W	PL	388* 9	1483		1.15			B	1.15				K	1.15	C9	
2	CONN	PL	171* 14	237		0.16			B	0.16				K	0.16	C10	
1	VSTF	PL	230* 18	2459		1.13			B	1.13				K	1.13	C10	
1	CONN	PL	388* 18	516	70	0.28			B	0.28				K	0.28	C10	
1	YR-F	PL	370* 12	1488		1.10			B	1.10				K	1.10	C10	
1	YR-W	PL	388* 9	1483		1.15			B	1.15				K	1.15	C10	
1	VSTF	PL	170* 14	2431		0.83			B	0.83				K	0.83	R11	
1	YR-F	PL	220* 10	1488		0.65			B	0.65				K	0.65	R11	
1	YR-W	PL	390* 9	1484		1.16			B	1.16				K	1.16	R11	
BLOCK-9							A	39.25	B	58.66	C	6.21	CM	0.52	K	103.12	

塗装計算書

(単位 : mm, m²)

徳島環状線 P14-P15 主桁 G1-L側 BLOCK-10																	
員数	部材名	材種	断面	長さ	ネット	全面積	塗装面積						備考				
1	LWEB	PL	2793* 14	7553		42.19	A	21.10	B	21.10			K	42.19	L		
1	UFLG	PL	600* 23	7550		9.06	A	2.27	B	2.27	C	4.08	CM	0.45	K	9.06	L
1	LFLG	PL	1350* 12	7550		20.39	A	10.60	B	9.78					K	20.39	L
2	VSTF	PL	150* 12	2758		1.65			B	1.65					K	1.65	WL
1	HSTF	PL	150* 12	458		0.14			B	0.14					K	0.14	WL
1	HSTF	PL	150* 12	1387		0.42			B	0.42					K	0.42	WL
2	HSTF	PL	150* 12	1219		0.73			B	0.73					K	0.73	WL
1	HSTF	PL	150* 12	1387		0.42			B	0.42					K	0.42	WL
1	HSTF	PL	150* 12	458		0.14			B	0.14					K	0.14	WL
2	LRIB	PL	160* 16	7530		4.82			B	4.82					K	4.82	
80		STUD	22 φ* 200					C	1.20								
1	MIZU	FB	50* 6	550		0.05			B	0.05					K	0.05	LFLG水抜き
1	MIZU	FB	50* 6	513		0.05			B	0.05					K	0.05	LFLG水抜き
1	MIZU	PL	75* 22	75	55	0.01	A	0.01							K	0.01	LFLG水抜き
2	CONN	PL	171* 14	237		0.16			B	0.16					K	0.16	C11
1	VSTF	PL	230* 18	2459		1.13			B	1.13					K	1.13	C11
1	CONN	PL	388* 18	516	70	0.28			B	0.28					K	0.28	C11
1	YR-F	PL	370* 12	1488		1.10			B	1.10					K	1.10	C11
1	YR-W	PL	388* 9	1483		1.15			B	1.15					K	1.15	C11
1	VSTF	PL	170* 14	2431		0.83			B	0.83					K	0.83	R12
1	YR-F	PL	220* 10	1488		0.65			B	0.65					K	0.65	R12
1	YR-W	PL	390* 9	1484		1.16			B	1.16					K	1.16	R12
1	VSTF	PL	170* 14	2431		0.83			B	0.83					K	0.83	R13
1	YR-F	PL	220* 10	1488		0.65			B	0.65					K	0.65	R13
1	YR-W	PL	390* 9	1484		1.16			B	1.16					K	1.16	R13
BLOCK-10							A	33.98	B	50.67	C	5.28	CM	0.45	K	89.17	

塗装計算書

(単位 : mm, m²)

徳島環状線 P14-P15 主桁 G1-L側 BLOCK-11																	
員数	部材名	材種	断面	長さ	ネット	全面積	塗装面積						備考				
1	LWEB	PL	2793* 14	8721		48.72	A	24.36	B	24.36			K	48.72	L		
1	UFLG	PL	600* 23	8720		10.46	A	2.62	B	2.62	C	4.71	CM	0.52	K	10.46	L
1	LFLG	PL	1350* 12	8720		23.54	A	12.24	B	11.30				K	23.54	L	
3	VSTF	PL	150* 12	2758		2.48			B	2.48				K	2.48	WL	
2	HSTF	PL	150* 12	1219		0.73			B	0.73				K	0.73	WL	
2	HSTF	PL	150* 12	1387		0.83			B	0.83				K	0.83	WL	
1	HSTF	PL	150* 12	1219		0.37			B	0.37				K	0.37	WL	
2	LRIB	PL	160* 16	8700		5.57			B	5.57				K	5.57		
100		STUD	22 φ* 200					C	1.50								
1	MIZU	FB	50* 6	550		0.05			B	0.05				K	0.05	LFLG水抜き	
1	MIZU	FB	50* 6	513		0.05			B	0.05				K	0.05	LFLG水抜き	
1	MIZU	PL	75* 22	75	55	0.01	A	0.01						K	0.01	LFLG水抜き	
1	MIZU	FB	50* 6	541		0.05			B	0.05				K	0.05	LFLG水抜き	
1	MIZU	FB	50* 6	513		0.05			B	0.05				K	0.05	LFLG水抜き	
1	MIZU	PL	75* 22	75	55	0.01	A	0.01						K	0.01	LFLG水抜き	
2	CONN	PL	171* 14	237		0.16			B	0.16				K	0.16	C12	
1	VSTF	PL	230* 18	2459		1.13			B	1.13				K	1.13	C12	
1	CONN	PL	388* 18	516	70	0.28			B	0.28				K	0.28	C12	
1	YR-F	PL	370* 12	1488		1.10			B	1.10				K	1.10	C12	
1	YR-W	PL	388* 9	1483		1.15			B	1.15				K	1.15	C12	
2	CONN	PL	171* 14	237		0.16			B	0.16				K	0.16	C13	
1	VSTF	PL	230* 18	2459		1.13			B	1.13				K	1.13	C13	
1	CONN	PL	388* 18	516	70	0.28			B	0.28				K	0.28	C13	
1	YR-F	PL	370* 12	1488		1.10			B	1.10				K	1.10	C13	
1	YR-W	PL	388* 9	1483		1.15			B	1.15				K	1.15	C13	
1	VSTF	PL	170* 14	2433		0.83			B	0.83				K	0.83	R14	
1	YR-F	PL	220* 10	1488		0.65			B	0.65				K	0.65	R14	
1	YR-W	PL	390* 9	1484		1.16			B	1.16				K	1.16	R14	
BLOCK-11						A	39.24	B	58.74	C	6.21	CM	0.52	K	103.20		

塗装計算書

(単位 : mm, m²)

徳島環状線 P14-P15 主桁 G1-L側 BLOCK-12																	
員数	部材名	材種	断面	長さ	ネット	全面積	塗装面積							備考			
1	LWEB	PL	2797* 14	8826		49.37	A	24.69	B	24.69				K	49.37	L	
1	UFLG	PL	600* 19	8820		10.58	A	2.65	B	2.65	C	4.76	CM	0.53	K	10.58	L
1	LFLG	PL	1350* 14	8820		23.81	A	12.38	B	11.43				K	23.81	L	
1	VSTF	PL	150* 12	2762		0.83			B	0.83				K	0.83	WL	
1	VSTF	PL	150* 12	2868		0.86			B	0.86				K	0.86	WL	
1	VSTF	PL	170* 14	2877		0.98			B	0.98				K	0.98	WL	
1	HSTF	PL	150* 12	434		0.13			B	0.13				K	0.13	WL	
2	HSTF	PL	150* 12	1387		0.83			B	0.83				K	0.83	WL	
1	HSTF	PL	150* 12	1219		0.37			B	0.37				K	0.37	WL	
1	HSTF	PL	150* 12	1218		0.37			B	0.37				K	0.37	WL	
1	HSTF	PL	150* 12	1387		0.42			B	0.42				K	0.42	WL	
1	HSTF	PL	150* 12	1394		0.42			B	0.42				K	0.42	WL	
1	HSTF	PL	150* 12	1384		0.42			B	0.42				K	0.42	WL	
1	HSTF	PL	150* 12	1385		0.42			B	0.42				K	0.42	WL	
1	HSTF	PL	150* 12	432		0.13			B	0.13				K	0.13	WL	
2	LRIB	PL	200* 20	8800		7.04			B	7.04				K	7.04		
136		STUD	22 φ* 200					C	2.04								
1	MIZU	FB	50* 6	546		0.05			B	0.05				K	0.05	LFLG水抜き	
1	MIZU	FB	50* 6	509		0.05			B	0.05				K	0.05	LFLG水抜き	
1	MIZU	PL	75* 22	75	55	0.01	A	0.01						K	0.01	LFLG水抜き	
2	CONN	PL	171* 14	237		0.16			B	0.16				K	0.16	C14	
1	VSTF	PL	230* 18	2463		1.13			B	1.13				K	1.13	C14	
1	CONN	PL	388* 18	516	70	0.28			B	0.28				K	0.28	C14	
1	YR-F	PL	370* 12	1488		1.10			B	1.10				K	1.10	C14	
1	YR-W	PL	388* 9	1483		1.15			B	1.15				K	1.15	C14	
1	VSTF	PL	170* 14	2435		0.83			B	0.83				K	0.83	R15	
1	YR-F	PL	220* 10	1488		0.65			B	0.65				K	0.65	R15	
1	YR-W	PL	390* 9	1484		1.16			B	1.16				K	1.16	R15	
1	VSTF	PL	170* 14	2428		0.83			B	0.83				K	0.83	R16	
1	YR-F	PL	220* 10	1488		0.65			B	0.65				K	0.65	R16	
1	YR-W	PL	390* 9	1484		1.16			B	1.16				K	1.16	R16	
BLOCK-12						A	39.73	B	61.19	C	6.80	CM	0.53	K	106.19		

塗装計算書

(単位 : mm, m²)

徳島環状線 P14-P15 主桁 G1-L側 BLOCK-13																	
員数	部材名	材種	断面	長さ	ネット	全面積	塗装面積						備考				
1	LWEB	PL	2782* 18	7070		39.34	A	19.67	B	19.67			K	39.34	L		
1	UFLG	PL	600* 33	7060		8.47	A	2.12	B	2.12	C	3.81	CM	0.42	K	8.47	L
1	LFLG	PL	1350* 20	7060		19.06	A	9.91	B	9.15				K	19.06	L	
3	VSTF	PL	170* 14	2862		2.92			B	2.92				K	2.92	WL	
1	HSTF	PL	180* 18	433		0.16			B	0.16				K	0.16	WL	
2	HSTF	PL	180* 18	1384		1.00			B	1.00				K	1.00	WL	
1	HSTF	PL	180* 18	1385		0.50			B	0.50				K	0.50	WL	
1	HSTF	PL	180* 18	870		0.31			B	0.31				K	0.31	WL	
1	HSTF	PL	180* 18	508		0.18			B	0.18				K	0.18	WL	
2	LRIB	PL	240* 26	7040		6.76			B	6.76				K	6.76		
128		STUD	22 φ * 200				C	1.92									
1	MIZU	FB	50* 6	540		0.05			B	0.05				K	0.05	LFLG水抜き	
1	MIZU	FB	50* 6	503		0.05			B	0.05				K	0.05	LFLG水抜き	
1	MIZU	PL	75* 22	75	55	0.01	A	0.01						K	0.01	LFLG水抜き	
2	CONN	PL	171* 14	237		0.16			B	0.16				K	0.16	C15	
1	VSTF	PL	230* 18	2448		1.13			B	1.13				K	1.13	C15	
1	CONN	PL	388* 18	516	70	0.28			B	0.28				K	0.28	C15	
1	YR-F	PL	370* 12	1488		1.10			B	1.10				K	1.10	C15	
1	YR-W	PL	388* 9	1483		1.15			B	1.15				K	1.15	C15	
1	VSTF	PL	170* 14	2420		0.82			B	0.82				K	0.82	R17	
1	YR-F	PL	220* 10	1488		0.65			B	0.65				K	0.65	R17	
1	YR-W	PL	390* 9	1484		1.16			B	1.16				K	1.16	R17	
BLOCK-13							A	31.71	B	49.32	C	5.73	CM	0.42	K	85.26	

塗装計算書

(単位：mm, m²)

徳島環状線 P14-P15 主桁 G1-L側 BLOCK-14(横梁部)																	
員数	部材名	材種	断面	長さ	ネット	全面積	塗装面積										備考
1	UFLG	PL	600* 44	3250		3.90	A	0.98	B	0.98	C	1.76	CM	0.20	K	3.90	L
1	LWEB	PL	2770* 18	3264		18.08	A	9.04	B	9.04					K	18.08	WL
32		STUD	22 φ* 200					C	0.48								WL
1	HSTF	PL	180* 18	570		0.21			B	0.21					K	0.21	WL
1	HSTF	PL	180* 18	1109		0.40			B	0.40					K	0.40	WL
1	HSTF	PL	180* 18	570		0.21			B	0.21					K	0.21	WL
1	UFLG	PL	600* 44	3250		3.90	A	0.98	B	0.98	C	1.76	CM	0.20	K	3.90	R
1	RWEB	PL	2861* 18	3265	95	17.75	A	8.87	B	8.87					K	17.75	WR
2	DOUBL	PL	780* 18	1230	45	1.73									K	1.73	WR
7		RB	16 φ	600		0.21	A	0.12	B	0.09					K	0.21	WR
32		STUD	22 φ* 200					C	0.48								WR
1	HSTF	PL	180* 18	570		0.21			B	0.21					K	0.21	WR
1	HSTF	PL	180* 18	1109		0.40			B	0.40					K	0.40	WR
1	HSTF	PL	180* 18	570		0.21			B	0.21					K	0.21	WR
1	DIA-F	PL	1740* 24	4401	85	13.02			B	13.02					K	13.02	G1
1	URIB	PL	230* 25	4845		2.23			B	2.23					K	2.23	G1
1	LFLG	PL	2700* 24	3250		17.55	A	10.18	B	7.37					K	17.55	G1
4	LRIB	PL	240* 26	3231		6.20			B	6.20					K	6.20	G1
2	LRIB	PL	230* 25	472		0.43			B	0.43					K	0.43	G1
3	LRIB	PL	230* 25	494		0.68			B	0.68					K	0.68	G1
1	UFLG	PL	1740* 32	1750	85	5.18	A	3.00	B	2.17					K	5.18	
1	URIB	PL	230* 25	658		0.30			B	0.30					K	0.30	
1	URIB	PL	230* 25	1277		0.59			B	0.59					K	0.59	
1	LFLG	PL	1740* 32	3200	85	9.47	A	5.49	B	3.98					K	9.47	
1	LRIB	PL	230* 25	757		0.35			B	0.35					K	0.35	
1	LRIB	PL	230* 25	2463		1.13			B	1.13					K	1.13	
1	SOLE	PL	1150* 55	1150	85	2.25	A	-1.12							K	2.25	
2		FB	50* 6	536		0.14			B	0.14					K	0.14	LFLG水抜き
3		FB	50* 6	500		0.19			B	0.19					K	0.19	LFLG水抜き
3		PL	75* 22	75	55	0.02	A	0.02							K	0.02	LFLG水抜き
1	DIA	PL	2626* 21	4959	70	18.23			B	18.23					K	18.23	P15L
2	DOUBL	PL	780* 21	1230	45	1.73									K	1.73	P15L
1	WEB	PL	2618* 21	3230	80	13.53	A	6.76	B	6.76					K	13.53	P15L
10		STUD	22 φ* 200					C	0.15								P15L
1	DIA	PL	2626* 21	4959	70	18.23			B	18.23					K	18.23	P15R
2	DOUBL	PL	780* 21	1230	45	1.73									K	1.73	P15R
1	WEB	PL	2618* 21	3230	80	13.53	A	6.76	B	6.76					K	13.53	P15R
10		STUD	22 φ* 200					C	0.15								P15R
1	S-DIA	PL	2880* 50	1179	80	5.43			B	5.43					K	5.43	D-D
2	COLLAR	PL	100* 10	599		0.24			B	0.24					K	0.24	D-D
2	COLLAR	PL	90* 10	1540		0.55			B	0.55					K	0.55	D-D
6		RB	16 φ	600		0.18			B	0.18					K	0.18	D-D
4	S-STF	PL	190* 38	2619		3.98	A	1.99	B	1.99					K	3.98	E-E
2	J-BASE	PL	400* 22	400		0.64									K	0.64	E-E
4	STF	PL	200* 16	2565		4.10	B	4.10							K	4.10	F-F
4	STF	PL	200* 16	2589		4.14	B	4.14							K	4.14	G-G
BLOCK-14(横梁部)							A	53.07	B	126.99	C	4.78	CM	0.40	K	193.18	
G1-L側							A	361.54	B	643.13	C	52.32	CM	4.19	K	1064.86	

塗装計算書

(単位 : mm, m²)

徳島環状線 P14-P15 主桁 G1-R側 BLOCK-7																	
員数	部材名	材種	断面	長さ	ネット	全面積	塗装面積										備考
1	RWEB	PL	2873* 18	7076		40.66	A	20.33	B	20.33					K	40.66	R
1	UFLG	PL	600* 33	7060		8.47	A	2.12	B	2.12	C	3.81	CM	0.42	K	8.47	R
1	LFLG	PL	1350* 20	7060		19.06	A	9.91	B	9.15					K	19.06	R
3	VSTF	PL	170* 14	2950		3.01			B	3.01					K	3.01	WR
1	HSTF	PL	180* 18	508		0.18			B	0.18					K	0.18	WR
1	HSTF	PL	180* 18	870		0.31			B	0.31					K	0.31	WR
1	HSTF	PL	180* 18	1385		0.50			B	0.50					K	0.50	WR
2	HSTF	PL	180* 18	1384		1.00			B	1.00					K	1.00	WR
1	HSTF	PL	180* 18	433		0.16			B	0.16					K	0.16	WR
2	LRIB	PL	240* 26	7040		6.76			B	6.76					K	6.76	
2	DOUBL	PL	700* 18	1000		2.80									K	2.80	M. H
7		RB	16 φ	600		0.21	A	0.12	B	0.09					K	0.21	STEP
1		PL	480* 9	680		0.65									K	0.65	M. H
2		PL	150* 9	410		0.25			B	0.25					K	0.25	M. H
2		PL	80* 9	110		0.04			B	0.04					K	0.04	M. H
1		PIPE	27.2* 2.5	280		0.02									K	0.02	20S
2		WPIN	5 φ* 50														M. H
2		FB	65* 6	230		0.05									K	0.05	HDZ55
2		RB	13 φ	253		0.02									K	0.02	HDZ55
1		NUT	M 20														1種, HDZ35
1		PLS	40* 15	40		0.00			B						K		ストッパー
1	BOLT	BN	M 16* 90			0.00											HDZ35
128		STUD	22 φ* 200					C	1.92								
1	MIZU	FB	50* 6	503		0.05			B	0.05					K	0.05	LFLG水抜き
1	MIZU	FB	50* 6	539		0.05			B	0.05					K	0.05	LFLG水抜き
1	MIZU	PL	75* 22	75	55	0.01	A	0.01							K	0.01	LFLG水抜き
2	CONN	PL	171* 14	240		0.16			B	0.16					K	0.16	C7
1	VSTF	PL	230* 18	2538		1.17			B	1.17					K	1.17	C7
1	CONN	PL	385* 18	504	70	0.27			B	0.27					K	0.27	C7
1	YR-F	PL	370* 12	1481		1.10			B	1.10					K	1.10	C7
1	YR-W	PL	388* 9	1476		1.15			B	1.15					K	1.15	C7
1	FB-UF	PL	370* 12	759		0.56	A	0.56							K	0.56	C7
1	FB-W	PL	1850* 9	1597		5.91	A	5.91							K	5.91	C7
1	HSTF	PL	120* 10	714		0.17	A	0.17							K	0.17	C7
1	HSTF	PL	120* 10	1217		0.29	A	0.29							K	0.29	C7
1	FB-LF	PL	370* 12	1597		1.18	A	1.18							K	1.18	C7
1	VSTF	PL	170* 14	2519		0.86			B	0.86					K	0.86	R8
1	YR-F	PL	220* 10	1481		0.65			B	0.65					K	0.65	R8
1	YR-W	PL	390* 9	1477		1.15			B	1.15					K	1.15	R8
1		PL	480* 9	680		0.65									K	0.65	M. H
2		PL	150* 9	410		0.25			B	0.25					K	0.25	M. H
2		PL	80* 9	110		0.04			B	0.04					K	0.04	M. H
1		PIPE	27.2* 2.5	280		0.02									K	0.02	20S
2		WPIN	5 φ* 50														M. H
2		FB	65* 6	230		0.05									K	0.05	HDZ55
2		RB	13 φ	253		0.02									K	0.02	HDZ55
1		NUT	M 20														1種, HDZ35
1	BOLT	BN	M 16* 90			0.00											HDZ35
BLOCK-7						A	40.60	B	50.80	C	5.73	CM	0.42	K	99.91		

塗装計算書

(単位 : mm, m²)

徳島環状線 P14-P15 主桁 G1-R側 BLOCK-8																	
員数	部材名	材種	断面	長さ	ネット	全面積	塗装面積						備考				
1	RWEB	PL	2888* 14	8834		51.03	A	25.51	B	25.51			K	51.03	R		
1	UFLG	PL	600* 19	8820		10.58	A	2.65	B	2.65	C	4.76	CM	0.53	K	10.58	R
1	LFLG	PL	1350* 14	8820		23.81	A	12.38	B	11.43				K	23.81	R	
1	VSTF	PL	170* 14	2965		1.01			B	1.01				K	1.01	WR	
1	VSTF	PL	150* 12	2956		0.89			B	0.89				K	0.89	WR	
1	VSTF	PL	150* 12	2853		0.86			B	0.86				K	0.86	WR	
1	HSTF	PL	150* 12	1218		0.37			B	0.37				K	0.37	WR	
1	HSTF	PL	150* 12	1219		0.37			B	0.37				K	0.37	WR	
2	HSTF	PL	150* 12	1387		0.83			B	0.83				K	0.83	WR	
1	HSTF	PL	150* 12	434		0.13			B	0.13				K	0.13	WR	
1	HSTF	PL	150* 12	432		0.13			B	0.13				K	0.13	WR	
1	HSTF	PL	150* 12	1385		0.42			B	0.42				K	0.42	WR	
1	HSTF	PL	150* 12	1384		0.42			B	0.42				K	0.42	WR	
1	HSTF	PL	150* 12	1395		0.42			B	0.42				K	0.42	WR	
1	HSTF	PL	150* 12	1387		0.42			B	0.42				K	0.42	WR	
2	LRIB	PL	200* 20	8800		7.04			B	7.04				K	7.04		
136		STUD	22 φ* 200					C	2.04								
1	MIZU	FB	50* 6	509		0.05			B	0.05				K	0.05	LFLG水抜き	
1	MIZU	FB	50* 6	545		0.05			B	0.05				K	0.05	LFLG水抜き	
1	MIZU	PL	75* 22	75	55	0.01	A	0.01						K	0.01	LFLG水抜き	
2	CONN	PL	171* 14	240		0.16			B	0.16				K	0.16	C8	
1	VSTF	PL	230* 18	2553		1.17			B	1.17				K	1.17	C8	
1	CONN	PL	385* 18	504	70	0.27			B	0.27				K	0.27	C8	
1	YR-F	PL	370* 12	1481		1.10			B	1.10				K	1.10	C8	
1	YR-W	PL	388* 9	1476		1.15			B	1.15				K	1.15	C8	
1	FB-UF	PL	370* 12	763		0.56	A	0.56						K	0.56	C8	
1	FB-W	PL	1850* 9	1601		5.92	A	5.92						K	5.92	C8	
1	HSTF	PL	120* 10	718		0.17	A	0.17						K	0.17	C8	
1	HSTF	PL	120* 10	1221		0.29	A	0.29						K	0.29	C8	
1	FB-LF	PL	370* 12	1601		1.18	A	1.18						K	1.18	C8	
1	VSTF	PL	170* 14	2526		0.86			B	0.86				K	0.86	R9	
1	YR-F	PL	220* 10	1481		0.65			B	0.65				K	0.65	R9	
1	YR-W	PL	390* 9	1477		1.15			B	1.15				K	1.15	R9	
1	VSTF	PL	170* 14	2524		0.86			B	0.86				K	0.86	R10	
1	YR-F	PL	220* 10	1481		0.65			B	0.65				K	0.65	R10	
1	YR-W	PL	390* 9	1477		1.15			B	1.15				K	1.15	R10	
BLOCK-8							A	48.67	B	62.17	C	6.80	CM	0.53	K	116.13	

塗装計算書

(単位 : mm, m²)

徳島環状線 P14-P15 主桁 G1-R側 BLOCK-9																	
員数	部材名	材種	断面	長さ	ネット	全面積	塗装面積						備考				
1	RWEB	PL	2884* 14	8728		50.34	A	25.17	B	25.17			K	50.34	R		
1	UFLG	PL	600* 23	8720		10.46	A	2.62	B	2.62	C	4.71	CM	0.52	K	10.46	R
1	LFLG	PL	1350* 12	8720		23.54	A	12.24	B	11.30				K	23.54	R	
3	VSTF	PL	150* 12	2849		2.56			B	2.56				K	2.56	WR	
1	HSTF	PL	150* 12	1219		0.37			B	0.37				K	0.37	WR	
2	HSTF	PL	150* 12	1387		0.83			B	0.83				K	0.83	WR	
2	HSTF	PL	150* 12	1219		0.73			B	0.73				K	0.73	WR	
2	LRIB	PL	160* 16	8700		5.57			B	5.57				K	5.57		
100		STUD	22 φ* 200				C	1.50									
1	MIZU	FB	50* 6	513		0.05			B	0.05				K	0.05	LFLG水抜き	
1	MIZU	FB	50* 6	549		0.05			B	0.05				K	0.05	LFLG水抜き	
1	MIZU	PL	75* 22	75	55	0.01	A	0.01						K	0.01	LFLG水抜き	
2	CONN	PL	171* 14	240		0.16			B	0.16				K	0.16	C9	
1	VSTF	PL	230* 18	2549		1.17			B	1.17				K	1.17	C9	
1	CONN	PL	385* 18	504	70	0.27			B	0.27				K	0.27	C9	
1	YR-F	PL	370* 12	1481		1.10			B	1.10				K	1.10	C9	
1	YR-W	PL	388* 9	1476		1.15			B	1.15				K	1.15	C9	
1	FB-UF	PL	370* 12	763		0.56	A	0.56						K	0.56	C9	
1	FB-W	PL	1850* 9	1601		5.92	A	5.92						K	5.92	C9	
1	HSTF	PL	120* 10	718		0.17	A	0.17						K	0.17	C9	
1	HSTF	PL	120* 10	1221		0.29	A	0.29						K	0.29	C9	
1	FB-LF	PL	370* 12	1601		1.18	A	1.18						K	1.18	C9	
2	CONN	PL	171* 14	240		0.16			B	0.16				K	0.16	C10	
1	VSTF	PL	230* 18	2549		1.17			B	1.17				K	1.17	C10	
1	CONN	PL	385* 18	504	70	0.27			B	0.27				K	0.27	C10	
1	YR-F	PL	370* 12	1481		1.10			B	1.10				K	1.10	C10	
1	YR-W	PL	388* 9	1476		1.15			B	1.15				K	1.15	C10	
1	FB-UF	PL	370* 12	763		0.56	A	0.56						K	0.56	C10	
1	FB-W	PL	1850* 9	1601		5.92	A	5.92						K	5.92	C10	
1	HSTF	PL	120* 10	718		0.17	A	0.17						K	0.17	C10	
1	HSTF	PL	120* 10	1221		0.29	A	0.29						K	0.29	C10	
1	FB-LF	PL	370* 12	1601		1.18	A	1.18						K	1.18	C10	
1	VSTF	PL	170* 14	2522		0.86			B	0.86				K	0.86	R11	
1	YR-F	PL	220* 10	1481		0.65			B	0.65				K	0.65	R11	
1	YR-W	PL	390* 9	1477		1.15			B	1.15				K	1.15	R11	
BLOCK-9							A	56.28	B	59.61	C	6.21	CM	0.52	K	121.11	

塗装計算書

(単位 : mm, m²)

徳島環状線 P14-P15 主桁 G1-R側 BLOCK-10																	
員数	部材名	材種	断面	長さ	ネット	全面積	塗装面積						備考				
1	RWEB	PL	2884* 14	7554		43.57	A	21.79	B	21.79				K	43.57	R	
1	UFLG	PL	600* 23	7550		9.06	A	2.27	B	2.27	C	4.08	CM	0.45	K	9.06	R
1	LFLG	PL	1350* 12	7550		20.39	A	10.60	B	9.78				K	20.39	R	
2	VSTF	PL	150* 12	2849		1.71			B	1.71				K	1.71	WR	
1	HSTF	PL	150* 12	458		0.14			B	0.14				K	0.14	WR	
1	HSTF	PL	150* 12	1387		0.42			B	0.42				K	0.42	WR	
2	HSTF	PL	150* 12	1219		0.73			B	0.73				K	0.73	WR	
1	HSTF	PL	150* 12	1387		0.42			B	0.42				K	0.42	WR	
1	HSTF	PL	150* 12	458		0.14			B	0.14				K	0.14	WR	
2	LRIB	PL	160* 16	7530		4.82			B	4.82				K	4.82		
80		STUD	22 φ * 200					C	1.20								
1	MIZU	FB	50* 6	513		0.05			B	0.05				K	0.05	LFLG水抜き	
1	MIZU	FB	50* 6	549		0.05			B	0.05				K	0.05	LFLG水抜き	
1	MIZU	PL	75* 22	75	55	0.01	A	0.01						K	0.01	LFLG水抜き	
2	CONN	PL	171* 14	240		0.16			B	0.16				K	0.16	C11	
1	VSTF	PL	230* 18	2549		1.17			B	1.17				K	1.17	C11	
1	CONN	PL	385* 18	504	70	0.27			B	0.27				K	0.27	C11	
1	YR-F	PL	370* 12	1481		1.10			B	1.10				K	1.10	C11	
1	YR-W	PL	388* 9	1476		1.15			B	1.15				K	1.15	C11	
1	FB-UF	PL	370* 12	763		0.56	A	0.56						K	0.56	C11	
1	FB-W	PL	1850* 9	1601		5.92	A	5.92						K	5.92	C11	
1	HSTF	PL	120* 10	718		0.17	A	0.17						K	0.17	C11	
1	HSTF	PL	120* 10	1221		0.29	A	0.29						K	0.29	C11	
1	FB-LF	PL	370* 12	1601		1.18	A	1.18						K	1.18	C11	
1	VSTF	PL	170* 14	2522		0.86			B	0.86				K	0.86	R12	
1	YR-F	PL	220* 10	1481		0.65			B	0.65				K	0.65	R12	
1	YR-W	PL	390* 9	1477		1.15			B	1.15				K	1.15	R12	
1	VSTF	PL	170* 14	2522		0.86			B	0.86				K	0.86	R13	
1	YR-F	PL	220* 10	1481		0.65			B	0.65				K	0.65	R13	
1	YR-W	PL	390* 9	1477		1.15			B	1.15				K	1.15	R13	
BLOCK-10							A	42.79	B	51.49	C	5.28	CM	0.45	K	98.80	

塗装計算書

(単位 : mm, m²)

徳島環状線 P14-P15 主桁 G1-R側 BLOCK-11																	
員数	部材名	材種	断面	長さ	ネット	全面積	塗装面積						備考				
1	RWEB	PL	2884* 14	8721		50.30	A	25.15	B	25.15				K	50.30	R	
1	UFLG	PL	600* 23	8720		10.46	A	2.62	B	2.62	C	4.71	CM	0.52	K	10.46	R
1	LFLG	PL	1350* 12	8720		23.54	A	12.24	B	11.30				K	23.54	R	
3	VSTF	PL	150* 12	2849		2.56			B	2.56				K	2.56	WR	
2	HSTF	PL	150* 12	1219		0.73			B	0.73				K	0.73	WR	
2	HSTF	PL	150* 12	1387		0.83			B	0.83				K	0.83	WR	
1	HSTF	PL	150* 12	1219		0.37			B	0.37				K	0.37	WR	
2	LRIB	PL	160* 16	8700		5.57			B	5.57				K	5.57		
100		STUD	22 φ* 200				C	1.50									
1	MIZU	FB	50* 6	513		0.05			B	0.05				K	0.05	LFLG水抜き	
1	MIZU	FB	50* 6	540		0.05			B	0.05				K	0.05	LFLG水抜き	
1	MIZU	PL	75* 22	75	55	0.01	A	0.01						K	0.01	LFLG水抜き	
1	MIZU	FB	50* 6	513		0.05			B	0.05				K	0.05	LFLG水抜き	
1	MIZU	FB	50* 6	549		0.05			B	0.05				K	0.05	LFLG水抜き	
1	MIZU	PL	75* 22	75	55	0.01	A	0.01						K	0.01	LFLG水抜き	
2	CONN	PL	171* 14	240		0.16			B	0.16				K	0.16	C12	
1	VSTF	PL	230* 18	2549		1.17			B	1.17				K	1.17	C12	
1	CONN	PL	385* 18	504	70	0.27			B	0.27				K	0.27	C12	
1	YR-F	PL	370* 12	1481		1.10			B	1.10				K	1.10	C12	
1	YR-W	PL	388* 9	1476		1.15			B	1.15				K	1.15	C12	
1	FB-UF	PL	370* 12	763		0.56	A	0.56						K	0.56	C12	
1	FB-W	PL	1850* 9	1601		5.92	A	5.92						K	5.92	C12	
1	HSTF	PL	120* 10	718		0.17	A	0.17						K	0.17	C12	
1	HSTF	PL	120* 10	1221		0.29	A	0.29						K	0.29	C12	
1	FB-LF	PL	370* 12	1601		1.18	A	1.18						K	1.18	C12	
2	CONN	PL	171* 14	240		0.16			B	0.16				K	0.16	C13	
1	VSTF	PL	230* 18	2549		1.17			B	1.17				K	1.17	C13	
1	CONN	PL	385* 18	504	70	0.27			B	0.27				K	0.27	C13	
1	YR-F	PL	370* 12	1481		1.10			B	1.10				K	1.10	C13	
1	YR-W	PL	388* 9	1476		1.15			B	1.15				K	1.15	C13	
1	FB-UF	PL	370* 12	763		0.56	A	0.56						K	0.56	C13	
1	FB-W	PL	1850* 9	1601		5.92	A	5.92						K	5.92	C13	
1	HSTF	PL	120* 10	718		0.17	A	0.17						K	0.17	C13	
1	HSTF	PL	120* 10	1221		0.29	A	0.29						K	0.29	C13	
1	FB-LF	PL	370* 12	1601		1.18	A	1.18						K	1.18	C13	
1	VSTF	PL	170* 14	2524		0.86			B	0.86				K	0.86	R14	
1	YR-F	PL	220* 10	1481		0.65			B	0.65				K	0.65	R14	
1	YR-W	PL	390* 9	1477		1.15			B	1.15				K	1.15	R14	
BLOCK-11						A	56.27	B	59.69	C	6.21	CM	0.52	K	121.18		

塗装計算書

(単位 : mm, m²)

徳島環状線 P14-P15 主桁 G1-R側 BLOCK-12																	
員数	部材名	材種	断面	長さ	ネット	全面積	塗装面積						備考				
1	RWEB	PL	2888* 14	8826		50.98	A	25.49	B	25.49			K	50.98	R		
1	UFLG	PL	600* 19	8820		10.58	A	2.65	B	2.65	C	4.76	CM	0.53	K	10.58	R
1	LFLG	PL	1350* 14	8820		23.81	A	12.38	B	11.43				K	23.81	R	
1	VSTF	PL	150* 12	2853		0.86			B	0.86				K	0.86	WR	
1	VSTF	PL	150* 12	2956		0.89			B	0.89				K	0.89	WR	
1	VSTF	PL	170* 14	2965		1.01			B	1.01				K	1.01	WR	
1	HSTF	PL	150* 12	434		0.13			B	0.13				K	0.13	WR	
2	HSTF	PL	150* 12	1387		0.83			B	0.83				K	0.83	WR	
1	HSTF	PL	150* 12	1219		0.37			B	0.37				K	0.37	WR	
1	HSTF	PL	150* 12	1218		0.37			B	0.37				K	0.37	WR	
1	HSTF	PL	150* 12	1387		0.42			B	0.42				K	0.42	WR	
1	HSTF	PL	150* 12	1394		0.42			B	0.42				K	0.42	WR	
1	HSTF	PL	150* 12	1384		0.42			B	0.42				K	0.42	WR	
1	HSTF	PL	150* 12	1385		0.42			B	0.42				K	0.42	WR	
1	HSTF	PL	150* 12	432		0.13			B	0.13				K	0.13	WR	
2	LRIB	PL	200* 20	8800		7.04			B	7.04				K	7.04		
136		STUD	22 φ * 200					C	2.04								
1	MIZU	FB	50* 6	509		0.05			B	0.05				K	0.05	LFLG水抜き	
1	MIZU	FB	50* 6	545		0.05			B	0.05				K	0.05	LFLG水抜き	
1	MIZU	PL	75* 22	75	55	0.01	A	0.01						K	0.01	LFLG水抜き	
2	CONN	PL	171* 14	240		0.16			B	0.16				K	0.16	C14	
1	VSTF	PL	230* 18	2553		1.17			B	1.17				K	1.17	C14	
1	CONN	PL	385* 18	504	70	0.27			B	0.27				K	0.27	C14	
1	YR-F	PL	370* 12	1481		1.10			B	1.10				K	1.10	C14	
1	YR-W	PL	388* 9	1476		1.15			B	1.15				K	1.15	C14	
1	FB-UF	PL	370* 12	763		0.56	A	0.56						K	0.56	C14	
1	FB-W	PL	1850* 9	1601		5.92	A	5.92						K	5.92	C14	
1	HSTF	PL	120* 10	718		0.17	A	0.17						K	0.17	C14	
1	HSTF	PL	120* 10	1221		0.29	A	0.29						K	0.29	C14	
1	FB-LF	PL	370* 12	1601		1.18	A	1.18						K	1.18	C14	
1	VSTF	PL	170* 14	2526		0.86			B	0.86				K	0.86	R15	
1	YR-F	PL	220* 10	1481		0.65			B	0.65				K	0.65	R15	
1	YR-W	PL	390* 9	1477		1.15			B	1.15				K	1.15	R15	
1	VSTF	PL	170* 14	2519		0.86			B	0.86				K	0.86	R16	
1	YR-F	PL	220* 10	1481		0.65			B	0.65				K	0.65	R16	
1	YR-W	PL	390* 9	1477		1.15			B	1.15				K	1.15	R16	
BLOCK-12							A	48.65	B	62.15	C	6.80	CM	0.53	K	116.08	

塗装計算書

(単位：mm, m²)

徳島環状線 P14-P15 主桁 G1-R側 BLOCK-13																	
員数	部材名	材種	断面	長さ	ネット	全面積	塗装面積						備考				
1	RWEB	PL	2873* 18	7071		40.63	A	20.31	B	20.31				K	40.63	R	
1	UFLG	PL	600* 33	7060		8.47	A	2.12	B	2.12	C	3.81	CM	0.42	K	8.47	R
1	LFLG	PL	1350* 20	7060		19.06	A	9.91	B	9.15				K	19.06	R	
3	VSTF	PL	170* 14	2950		3.01			B	3.01				K	3.01	WR	
1	HSTF	PL	180* 18	433		0.16			B	0.16				K	0.16	WR	
2	HSTF	PL	180* 18	1384		1.00			B	1.00				K	1.00	WR	
1	HSTF	PL	180* 18	1385		0.50			B	0.50				K	0.50	WR	
1	HSTF	PL	180* 18	870		0.31			B	0.31				K	0.31	WR	
1	HSTF	PL	180* 18	508		0.18			B	0.18				K	0.18	WR	
2	LRIB	PL	240* 26	7040		6.76			B	6.76				K	6.76		
2	DOUBL	PL	700* 18	1000		2.80								K	2.80	M. H	
7		RB	16 φ	600		0.21	A	0.12	B	0.09				K	0.21	STEP	
1		PL	480* 9	680		0.65								K	0.65	M. H	
2		PL	150* 9	410		0.25			B	0.25				K	0.25	M. H	
2		PL	80* 9	110		0.04			B	0.04				K	0.04	M. H	
1		PIPE	27.2* 2.5	280		0.02								K	0.02	20S	
2		WPIN	5 φ* 50													M. H	
2		FB	65* 6	230		0.05								K	0.05	HDZ55	
2		RB	13 φ	253		0.02								K	0.02	HDZ55	
1		NUT	M 20													1種, HDZ35	
1		PLS	40* 15	40		0.00			B					K		ストッパー	
1	BOLT	BN	M 16* 90			0.00										HDZ35	
128		STUD	22 φ* 200				C	1.92									
1	MIZU	FB	50* 6	503		0.05			B	0.05				K	0.05	LFLG水抜き	
1	MIZU	FB	50* 6	539		0.05			B	0.05				K	0.05	LFLG水抜き	
1	MIZU	PL	75* 22	75	55	0.01	A	0.01						K	0.01	LFLG水抜き	
2	CONN	PL	171* 14	240		0.16			B	0.16				K	0.16	C15	
1	VSTF	PL	230* 18	2538		1.17			B	1.17				K	1.17	C15	
1	CONN	PL	385* 18	504	70	0.27			B	0.27				K	0.27	C15	
1	YR-F	PL	370* 12	1481		1.10			B	1.10				K	1.10	C15	
1	YR-W	PL	388* 9	1476		1.15			B	1.15				K	1.15	C15	
1	FB-UF	PL	370* 12	759		0.56	A	0.56						K	0.56	C15	
1	FB-W	PL	1850* 9	1597		5.91	A	5.91						K	5.91	C15	
1	HSTF	PL	120* 10	714		0.17	A	0.17						K	0.17	C15	
1	HSTF	PL	120* 10	1217		0.29	A	0.29						K	0.29	C15	
1	FB-LF	PL	370* 12	1597		1.18	A	1.18						K	1.18	C15	
1	VSTF	PL	170* 14	2511		0.85			B	0.85				K	0.85	R17	
1	YR-F	PL	220* 10	1481		0.65			B	0.65				K	0.65	R17	
1	YR-W	PL	390* 9	1477		1.15			B	1.15				K	1.15	R17	
1		PL	480* 9	680		0.65								K	0.65	M. H	
2		PL	150* 9	410		0.25			B	0.25				K	0.25	M. H	
2		PL	80* 9	110		0.04			B	0.04				K	0.04	M. H	
1		PIPE	27.2* 2.5	280		0.02								K	0.02	20S	
2		WPIN	5 φ* 50													M. H	
2		FB	65* 6	230		0.05								K	0.05	HDZ55	
2		RB	13 φ	253		0.02								K	0.02	HDZ55	
1		NUT	M 20													1種, HDZ35	
1	BOLT	BN	M 16* 90			0.00										HDZ35	
BLOCK-13							A	40.58	B	50.77	C	5.73	CM	0.42	K	99.87	
G1-R側							A	333.84	B	396.68	C	42.76	CM	3.39	K	773.08	

塗装計算書

(単位：mm, m²)

徳島環状線 P14-P15 主桁 G2-L側 BLOCK-6(横梁部)																	
員数	部材名	材種	断面	長さ	ネット	全面積	塗装面積										備考
1	UFLG	PL	600* 44	3250		3.90	A	0.98	B	0.98	C	1.76	CM	0.20	K	3.90	L
1	LWEB	PL	2861* 18	3267	95	17.76	A	8.88	B	8.88					K	17.76	WL
2	DOUBL	PL	780* 18	1230	45	1.73									K	1.73	WL
7		RB	16 φ	600		0.21	A	0.12	B	0.09					K	0.21	WL
32		STUD	22 φ* 200				C	0.48									WL
1	HSTF	PL	180* 18	570		0.21			B	0.21					K	0.21	WL
1	HSTF	PL	180* 18	1109		0.40			B	0.40					K	0.40	WL
1	HSTF	PL	180* 18	570		0.21			B	0.21					K	0.21	WL
1	UFLG	PL	600* 44	3250		3.90	A	0.98	B	0.98	C	1.76	CM	0.20	K	3.90	R
1	RWEB	PL	2770* 18	3267		18.10	A	9.05	B	9.05					K	18.10	WR
32		STUD	22 φ* 200				C	0.48									WR
1	HSTF	PL	180* 18	570		0.21			B	0.21					K	0.21	WR
1	HSTF	PL	180* 18	1109		0.40			B	0.40					K	0.40	WR
1	HSTF	PL	180* 18	570		0.21			B	0.21					K	0.21	WR
1	DIA-F	PL	1740* 24	4401	85	13.02			B	13.02					K	13.02	G2
1	URIB	PL	230* 25	4845		2.23			B	2.23					K	2.23	G2
1	LFLG	PL	2700* 24	3250		17.55	A	10.18	B	7.37					K	17.55	G2
4	LRIB	PL	240* 26	3231		6.20			B	6.20					K	6.20	G2
2	LRIB	PL	230* 25	472		0.43			B	0.43					K	0.43	G2
3	LRIB	PL	230* 25	494		0.68			B	0.68					K	0.68	G2
1	UFLG	PL	1740* 32	1750	85	5.18	A	3.00	B	2.17					K	5.18	
1	URIB	PL	230* 25	1277		0.59			B	0.59					K	0.59	
1	URIB	PL	230* 25	658		0.30			B	0.30					K	0.30	
1	LFLG	PL	1740* 32	3200	85	9.47	A	5.49	B	3.98					K	9.47	
1	LRIB	PL	230* 25	2463		1.13			B	1.13					K	1.13	
1	LRIB	PL	230* 25	757		0.35			B	0.35					K	0.35	
1	SOLE	PL	1150* 55	1150	85	2.25	A	-1.12							K	2.25	
2		FB	50* 6	536		0.14			B	0.14					K	0.14	LFLG水抜き
3		FB	50* 6	500		0.19			B	0.19					K	0.19	LFLG水抜き
3		PL	75* 22	75	55	0.02	A	0.02							K	0.02	LFLG水抜き
1	DIA	PL	2626* 21	4959	70	18.23			B	18.23					K	18.23	P14L
2	DOUBL	PL	780* 21	1230	45	1.73									K	1.73	P14L
1	WEB	PL	2618* 21	3230	80	13.53	A	6.76	B	6.76					K	13.53	P14L
10		STUD	22 φ* 200				C	0.15									P14L
1	DIA	PL	2626* 21	4959	70	18.23			B	18.23					K	18.23	P14R
2	DOUBL	PL	780* 21	1230	45	1.73									K	1.73	P14R
1	WEB	PL	2618* 21	3230	80	13.53	A	6.76	B	6.76					K	13.53	P14R
10		STUD	22 φ* 200				C	0.15									P14R
1	S-DIA	PL	2881* 50	1179	80	5.43			B	5.43					K	5.43	D-D
2	COLLAR	PL	100* 10	599		0.24			B	0.24					K	0.24	D-D
2	COLLAR	PL	90* 10	1540		0.55			B	0.55					K	0.55	D-D
6		RB	16 φ	600		0.18			B	0.18					K	0.18	D-D
4	S-STF	PL	190* 38	2619		3.98	A	1.99	B	1.99					K	3.98	E-E
2	J-BASE	PL	400* 22	400		0.64									K	0.64	E-E
4	STF	PL	200* 16	2565		4.10	B	4.10							K	4.10	F-F
4	STF	PL	200* 16	2589		4.14	B	4.14							K	4.14	G-G
BLOCK-6(横梁部)							A	53.09	B	127.01	C	4.78	CM	0.40	K	193.21	

塗装計算書

(単位：mm, m²)

徳島環状線 P14-P15 主桁 G2-L側 BLOCK-7																	
員数	部材名	材種	断面	長さ	ネット	全面積	塗装面積						備考				
1	LWEB	PL	2873* 18	7076		40.66	A	20.33	B	20.33				K	40.66	L	
1	UFLG	PL	600* 33	7060		8.47	A	2.12	B	2.12	C	3.81	CM	0.42	K	8.47	L
1	LFLG	PL	1350* 20	7060		19.06	A	9.91	B	9.15					K	19.06	L
3	VSTF	PL	170* 14	2950		3.01			B	3.01					K	3.01	WL
1	HSTF	PL	180* 18	508		0.18			B	0.18					K	0.18	WL
1	HSTF	PL	180* 18	870		0.31			B	0.31					K	0.31	WL
1	HSTF	PL	180* 18	1385		0.50			B	0.50					K	0.50	WL
2	HSTF	PL	180* 18	1384		1.00			B	1.00					K	1.00	WL
1	HSTF	PL	180* 18	433		0.16			B	0.16					K	0.16	WL
2	LRIB	PL	240* 26	7040		6.76			B	6.76					K	6.76	
2	DOUBL	PL	700* 18	1000		2.80									K	2.80	M. H
7		RB	16 φ	600		0.21	A	0.12	B	0.09					K	0.21	STEP
1		PL	480* 9	680		0.65									K	0.65	M. H
2		PL	150* 9	410		0.25			B	0.25					K	0.25	M. H
2		PL	80* 9	110		0.04			B	0.04					K	0.04	M. H
1		PIPE	27.2* 2.5	280		0.02									K	0.02	20S
2		WPIN	5 φ* 50														M. H
2		FB	65* 6	230		0.05									K	0.05	HDZ55
2		RB	13 φ	253		0.02									K	0.02	HDZ55
1		NUT	M 20														1種, HDZ35
1		PLS	40* 15	40		0.00			B						K		ストッパー
1	BOLT	BN	M 16* 90			0.00											HDZ35
128		STUD	22 φ* 200					C	1.92								
1	MIZU	FB	50* 6	539		0.05			B	0.05					K	0.05	LFLG水抜き
1	MIZU	FB	50* 6	503		0.05			B	0.05					K	0.05	LFLG水抜き
1	MIZU	PL	75* 22	75	55	0.01	A	0.01							K	0.01	LFLG水抜き
2	CONN	PL	171* 14	240		0.16			B	0.16					K	0.16	C7
1	VSTF	PL	230* 18	2538		1.17			B	1.17					K	1.17	C7
1	CONN	PL	385* 18	504	70	0.27			B	0.27					K	0.27	C7
1	YR-F	PL	370* 12	1481		1.10			B	1.10					K	1.10	C7
1	YR-W	PL	388* 9	1476		1.15			B	1.15					K	1.15	C7
1	FB-UF	PL	370* 12	759		0.56	A	0.56							K	0.56	C7
1	FB-W	PL	1850* 9	1597		5.91	A	5.91							K	5.91	C7
1	HSTF	PL	120* 10	714		0.17	A	0.17							K	0.17	C7
1	HSTF	PL	120* 10	1217		0.29	A	0.29							K	0.29	C7
1	FB-LF	PL	370* 12	1597		1.18	A	1.18							K	1.18	C7
1	VSTF	PL	170* 14	2519		0.86			B	0.86					K	0.86	R8
1	YR-F	PL	220* 10	1481		0.65			B	0.65					K	0.65	R8
1	YR-W	PL	390* 9	1477		1.15			B	1.15					K	1.15	R8
1		PL	480* 9	680		0.65									K	0.65	M. H
2		PL	150* 9	410		0.25			B	0.25					K	0.25	M. H
2		PL	80* 9	110		0.04			B	0.04					K	0.04	M. H
1		PIPE	27.2* 2.5	280		0.02									K	0.02	20S
2		WPIN	5 φ* 50														M. H
2		FB	65* 6	230		0.05									K	0.05	HDZ55
2		RB	13 φ	253		0.02									K	0.02	HDZ55
1		NUT	M 20														1種, HDZ35
1	BOLT	BN	M 16* 90			0.00											HDZ35
BLOCK-7							A	40.60	B	50.80	C	5.73	CM	0.42	K	99.91	

塗装計算書

(単位 : mm, m²)

徳島環状線 P14-P15 主桁 G2-L側 BLOCK-8																	
員数	部材名	材種	断面	長さ	ネット	全面積	塗装面積						備考				
1	LWEB	PL	2888* 14	8834		51.03	A	25.51	B	25.51			K	51.03	L		
1	UFLG	PL	600* 19	8820		10.58	A	2.65	B	2.65	C	4.76	CM	0.53	K	10.58	L
1	LFLG	PL	1350* 14	8820		23.81	A	12.38	B	11.43				K	23.81	L	
1	VSTF	PL	170* 14	2965		1.01			B	1.01				K	1.01	WL	
1	VSTF	PL	150* 12	2956		0.89			B	0.89				K	0.89	WL	
1	VSTF	PL	150* 12	2853		0.86			B	0.86				K	0.86	WL	
1	HSTF	PL	150* 12	1218		0.37			B	0.37				K	0.37	WL	
1	HSTF	PL	150* 12	1219		0.37			B	0.37				K	0.37	WL	
2	HSTF	PL	150* 12	1387		0.83			B	0.83				K	0.83	WL	
1	HSTF	PL	150* 12	434		0.13			B	0.13				K	0.13	WL	
1	HSTF	PL	150* 12	432		0.13			B	0.13				K	0.13	WL	
1	HSTF	PL	150* 12	1385		0.42			B	0.42				K	0.42	WL	
1	HSTF	PL	150* 12	1384		0.42			B	0.42				K	0.42	WL	
1	HSTF	PL	150* 12	1395		0.42			B	0.42				K	0.42	WL	
1	HSTF	PL	150* 12	1387		0.42			B	0.42				K	0.42	WL	
2	LRIB	PL	200* 20	8800		7.04			B	7.04				K	7.04		
136		STUD	22 φ* 200					C	2.04								
1	MIZU	FB	50* 6	545		0.05			B	0.05				K	0.05	LFLG水抜き	
1	MIZU	FB	50* 6	509		0.05			B	0.05				K	0.05	LFLG水抜き	
1	MIZU	PL	75* 22	75	55	0.01	A	0.01						K	0.01	LFLG水抜き	
2	CONN	PL	171* 14	240		0.16			B	0.16				K	0.16	C8	
1	VSTF	PL	230* 18	2553		1.17			B	1.17				K	1.17	C8	
1	CONN	PL	385* 18	504	70	0.27			B	0.27				K	0.27	C8	
1	YR-F	PL	370* 12	1481		1.10			B	1.10				K	1.10	C8	
1	YR-W	PL	388* 9	1476		1.15			B	1.15				K	1.15	C8	
1	FB-UF	PL	370* 12	763		0.56	A	0.56						K	0.56	C8	
1	FB-W	PL	1850* 9	1601		5.92	A	5.92						K	5.92	C8	
1	HSTF	PL	120* 10	718		0.17	A	0.17						K	0.17	C8	
1	HSTF	PL	120* 10	1221		0.29	A	0.29						K	0.29	C8	
1	FB-LF	PL	370* 12	1601		1.18	A	1.18						K	1.18	C8	
1	VSTF	PL	170* 14	2526		0.86			B	0.86				K	0.86	R9	
1	YR-F	PL	220* 10	1481		0.65			B	0.65				K	0.65	R9	
1	YR-W	PL	390* 9	1477		1.15			B	1.15				K	1.15	R9	
1	VSTF	PL	170* 14	2524		0.86			B	0.86				K	0.86	R10	
1	YR-F	PL	220* 10	1481		0.65			B	0.65				K	0.65	R10	
1	YR-W	PL	390* 9	1477		1.15			B	1.15				K	1.15	R10	
BLOCK-8							A	48.67	B	62.17	C	6.80	CM	0.53	K	116.13	

塗装計算書

(単位 : mm, m²)

徳島環状線 P14-P15 主桁 G2-L側 BLOCK-9																	
員数	部材名	材種	断面	長さ	ネット	全面積	塗装面積						備考				
1	LWEB	PL	2884* 14	8728		50.34	A	25.17	B	25.17			K	50.34	L		
1	UFLG	PL	600* 23	8720		10.46	A	2.62	B	2.62	C	4.71	CM	0.52	K	10.46	L
1	LFLG	PL	1350* 12	8720		23.54	A	12.24	B	11.30				K	23.54	L	
3	VSTF	PL	150* 12	2849		2.56			B	2.56				K	2.56	WL	
1	HSTF	PL	150* 12	1219		0.37			B	0.37				K	0.37	WL	
2	HSTF	PL	150* 12	1387		0.83			B	0.83				K	0.83	WL	
2	HSTF	PL	150* 12	1219		0.73			B	0.73				K	0.73	WL	
2	LRIB	PL	160* 16	8700		5.57			B	5.57				K	5.57		
100		STUD	22 φ* 200				C	1.50									
1	MIZU	FB	50* 6	549		0.05			B	0.05				K	0.05	LFLG水抜き	
1	MIZU	FB	50* 6	513		0.05			B	0.05				K	0.05	LFLG水抜き	
1	MIZU	PL	75* 22	75	55	0.01	A	0.01						K	0.01	LFLG水抜き	
2	CONN	PL	171* 14	240		0.16			B	0.16				K	0.16	C9	
1	VSTF	PL	230* 18	2549		1.17			B	1.17				K	1.17	C9	
1	CONN	PL	385* 18	504	70	0.27			B	0.27				K	0.27	C9	
1	YR-F	PL	370* 12	1481		1.10			B	1.10				K	1.10	C9	
1	YR-W	PL	388* 9	1476		1.15			B	1.15				K	1.15	C9	
1	FB-UF	PL	370* 12	763		0.56	A	0.56						K	0.56	C9	
1	FB-W	PL	1850* 9	1601		5.92	A	5.92						K	5.92	C9	
1	HSTF	PL	120* 10	718		0.17	A	0.17						K	0.17	C9	
1	HSTF	PL	120* 10	1221		0.29	A	0.29						K	0.29	C9	
1	FB-LF	PL	370* 12	1601		1.18	A	1.18						K	1.18	C9	
2	CONN	PL	171* 14	240		0.16			B	0.16				K	0.16	C10	
1	VSTF	PL	230* 18	2549		1.17			B	1.17				K	1.17	C10	
1	CONN	PL	385* 18	504	70	0.27			B	0.27				K	0.27	C10	
1	YR-F	PL	370* 12	1481		1.10			B	1.10				K	1.10	C10	
1	YR-W	PL	388* 9	1476		1.15			B	1.15				K	1.15	C10	
1	FB-UF	PL	370* 12	763		0.56	A	0.56						K	0.56	C10	
1	FB-W	PL	1850* 9	1601		5.92	A	5.92						K	5.92	C10	
1	HSTF	PL	120* 10	718		0.17	A	0.17						K	0.17	C10	
1	HSTF	PL	120* 10	1221		0.29	A	0.29						K	0.29	C10	
1	FB-LF	PL	370* 12	1601		1.18	A	1.18						K	1.18	C10	
1	VSTF	PL	170* 14	2522		0.86			B	0.86				K	0.86	R11	
1	YR-F	PL	220* 10	1481		0.65			B	0.65				K	0.65	R11	
1	YR-W	PL	390* 9	1477		1.15			B	1.15				K	1.15	R11	
BLOCK-9							A	56.28	B	59.61	C	6.21	CM	0.52	K	121.11	

塗装計算書

(単位 : mm, m²)

徳島環状線 P14-P15 主桁 G2-L側 BLOCK-10																	
員数	部材名	材種	断面	長さ	ネット	全面積	塗装面積						備考				
1	LWEB	PL	2884* 14	7554		43.57	A	21.79	B	21.79			K	43.57	L		
1	UFLG	PL	600* 23	7550		9.06	A	2.27	B	2.27	C	4.08	CM	0.45	K	9.06	L
1	LFLG	PL	1350* 12	7550		20.39	A	10.60	B	9.78				K	20.39	L	
2	VSTF	PL	150* 12	2849		1.71			B	1.71				K	1.71	WL	
1	HSTF	PL	150* 12	458		0.14			B	0.14				K	0.14	WL	
1	HSTF	PL	150* 12	1387		0.42			B	0.42				K	0.42	WL	
2	HSTF	PL	150* 12	1219		0.73			B	0.73				K	0.73	WL	
1	HSTF	PL	150* 12	1387		0.42			B	0.42				K	0.42	WL	
1	HSTF	PL	150* 12	458		0.14			B	0.14				K	0.14	WL	
2	LRIB	PL	160* 16	7530		4.82			B	4.82				K	4.82		
80		STUD	22 φ * 200					C	1.20								
1	MIZU	FB	50* 6	549		0.05			B	0.05				K	0.05	LFLG水抜き	
1	MIZU	FB	50* 6	513		0.05			B	0.05				K	0.05	LFLG水抜き	
1	MIZU	PL	75* 22	75	55	0.01	A	0.01						K	0.01	LFLG水抜き	
2	CONN	PL	171* 14	240		0.16			B	0.16				K	0.16	C11	
1	VSTF	PL	230* 18	2549		1.17			B	1.17				K	1.17	C11	
1	CONN	PL	385* 18	504	70	0.27			B	0.27				K	0.27	C11	
1	YR-F	PL	370* 12	1481		1.10			B	1.10				K	1.10	C11	
1	YR-W	PL	388* 9	1476		1.15			B	1.15				K	1.15	C11	
1	FB-UF	PL	370* 12	763		0.56	A	0.56						K	0.56	C11	
1	FB-W	PL	1850* 9	1601		5.92	A	5.92						K	5.92	C11	
1	HSTF	PL	120* 10	718		0.17	A	0.17						K	0.17	C11	
1	HSTF	PL	120* 10	1221		0.29	A	0.29						K	0.29	C11	
1	FB-LF	PL	370* 12	1601		1.18	A	1.18						K	1.18	C11	
1	VSTF	PL	170* 14	2522		0.86			B	0.86				K	0.86	R12	
1	YR-F	PL	220* 10	1481		0.65			B	0.65				K	0.65	R12	
1	YR-W	PL	390* 9	1477		1.15			B	1.15				K	1.15	R12	
1	VSTF	PL	170* 14	2522		0.86			B	0.86				K	0.86	R13	
1	YR-F	PL	220* 10	1481		0.65			B	0.65				K	0.65	R13	
1	YR-W	PL	390* 9	1477		1.15			B	1.15				K	1.15	R13	
BLOCK-10							A	42.79	B	51.49	C	5.28	CM	0.45	K	98.80	

塗装計算書

(単位 : mm, m²)

徳島環状線 P14-P15 主桁 G2-L側 BLOCK-11																	
員数	部材名	材種	断面	長さ	ネット	全面積	塗装面積						備考				
1	LWEB	PL	2884* 14	8721		50.30	A	25.15	B	25.15			K	50.30	L		
1	UFLG	PL	600* 23	8720		10.46	A	2.62	B	2.62	C	4.71	CM	0.52	K	10.46	L
1	LFLG	PL	1350* 12	8720		23.54	A	12.24	B	11.30				K	23.54	L	
3	VSTF	PL	150* 12	2849		2.56			B	2.56				K	2.56	WL	
2	HSTF	PL	150* 12	1219		0.73			B	0.73				K	0.73	WL	
2	HSTF	PL	150* 12	1387		0.83			B	0.83				K	0.83	WL	
1	HSTF	PL	150* 12	1219		0.37			B	0.37				K	0.37	WL	
2	LRIB	PL	160* 16	8700		5.57			B	5.57				K	5.57		
100		STUD	22 φ* 200					C	1.50								
1	MIZU	FB	50* 6	549		0.05			B	0.05				K	0.05	LFLG水抜き	
1	MIZU	FB	50* 6	513		0.05			B	0.05				K	0.05	LFLG水抜き	
1	MIZU	PL	75* 22	75	55	0.01	A	0.01						K	0.01	LFLG水抜き	
1	MIZU	FB	50* 6	549		0.05			B	0.05				K	0.05	LFLG水抜き	
1	MIZU	FB	50* 6	513		0.05			B	0.05				K	0.05	LFLG水抜き	
1	MIZU	PL	75* 22	75	55	0.01	A	0.01						K	0.01	LFLG水抜き	
2	CONN	PL	171* 14	240		0.16			B	0.16				K	0.16	C12	
1	VSTF	PL	230* 18	2549		1.17			B	1.17				K	1.17	C12	
1	CONN	PL	385* 18	504	70	0.27			B	0.27				K	0.27	C12	
1	YR-F	PL	370* 12	1481		1.10			B	1.10				K	1.10	C12	
1	YR-W	PL	388* 9	1476		1.15			B	1.15				K	1.15	C12	
1	FB-UF	PL	370* 12	763		0.56	A	0.56						K	0.56	C12	
1	FB-W	PL	1850* 9	1601		5.92	A	5.92						K	5.92	C12	
1	HSTF	PL	120* 10	718		0.17	A	0.17						K	0.17	C12	
1	HSTF	PL	120* 10	1221		0.29	A	0.29						K	0.29	C12	
1	FB-LF	PL	370* 12	1601		1.18	A	1.18						K	1.18	C12	
2	CONN	PL	171* 14	240		0.16			B	0.16				K	0.16	C13	
1	VSTF	PL	230* 18	2549		1.17			B	1.17				K	1.17	C13	
1	CONN	PL	385* 18	504	70	0.27			B	0.27				K	0.27	C13	
1	YR-F	PL	370* 12	1481		1.10			B	1.10				K	1.10	C13	
1	YR-W	PL	388* 9	1476		1.15			B	1.15				K	1.15	C13	
1	FB-UF	PL	370* 12	763		0.56	A	0.56						K	0.56	C13	
1	FB-W	PL	1850* 9	1601		5.92	A	5.92						K	5.92	C13	
1	HSTF	PL	120* 10	718		0.17	A	0.17						K	0.17	C13	
1	HSTF	PL	120* 10	1221		0.29	A	0.29						K	0.29	C13	
1	FB-LF	PL	370* 12	1601		1.18	A	1.18						K	1.18	C13	
1	VSTF	PL	170* 14	2524		0.86			B	0.86				K	0.86	R14	
1	YR-F	PL	220* 10	1481		0.65			B	0.65				K	0.65	R14	
1	YR-W	PL	390* 9	1477		1.15			B	1.15				K	1.15	R14	
BLOCK-11							A	56.27	B	59.69	C	6.21	CM	0.52	K	121.18	

塗装計算書

(単位 : mm, m²)

徳島環状線 P14-P15 主桁 G2-L側 BLOCK-12																	
員数	部材名	材種	断面	長さ	ネット	全面積	塗装面積						備考				
1	LWEB	PL	2888* 14	8826		50.98	A	25.49	B	25.49			K	50.98	L		
1	UFLG	PL	600* 19	8820		10.58	A	2.65	B	2.65	C	4.76	CM	0.53	K	10.58	L
1	LFLG	PL	1350* 14	8820		23.81	A	12.38	B	11.43				K	23.81	L	
1	VSTF	PL	150* 12	2853		0.86			B	0.86				K	0.86	WL	
1	VSTF	PL	150* 12	2956		0.89			B	0.89				K	0.89	WL	
1	VSTF	PL	170* 14	2965		1.01			B	1.01				K	1.01	WL	
1	HSTF	PL	150* 12	434		0.13			B	0.13				K	0.13	WL	
2	HSTF	PL	150* 12	1387		0.83			B	0.83				K	0.83	WL	
1	HSTF	PL	150* 12	1219		0.37			B	0.37				K	0.37	WL	
1	HSTF	PL	150* 12	1218		0.37			B	0.37				K	0.37	WL	
1	HSTF	PL	150* 12	1387		0.42			B	0.42				K	0.42	WL	
1	HSTF	PL	150* 12	1394		0.42			B	0.42				K	0.42	WL	
1	HSTF	PL	150* 12	1384		0.42			B	0.42				K	0.42	WL	
1	HSTF	PL	150* 12	1385		0.42			B	0.42				K	0.42	WL	
1	HSTF	PL	150* 12	432		0.13			B	0.13				K	0.13	WL	
2	LRIB	PL	200* 20	8800		7.04			B	7.04				K	7.04		
136		STUD	22 φ * 200					C	2.04								
1	MIZU	FB	50* 6	545		0.05			B	0.05				K	0.05	LFLG水抜き	
1	MIZU	FB	50* 6	509		0.05			B	0.05				K	0.05	LFLG水抜き	
1	MIZU	PL	75* 22	75	55	0.01	A	0.01						K	0.01	LFLG水抜き	
2	CONN	PL	171* 14	240		0.16			B	0.16				K	0.16	C14	
1	VSTF	PL	230* 18	2553		1.17			B	1.17				K	1.17	C14	
1	CONN	PL	385* 18	504	70	0.27			B	0.27				K	0.27	C14	
1	YR-F	PL	370* 12	1481		1.10			B	1.10				K	1.10	C14	
1	YR-W	PL	388* 9	1476		1.15			B	1.15				K	1.15	C14	
1	FB-UF	PL	370* 12	763		0.56	A	0.56						K	0.56	C14	
1	FB-W	PL	1850* 9	1601		5.92	A	5.92						K	5.92	C14	
1	HSTF	PL	120* 10	718		0.17	A	0.17						K	0.17	C14	
1	HSTF	PL	120* 10	1221		0.29	A	0.29						K	0.29	C14	
1	FB-LF	PL	370* 12	1601		1.18	A	1.18						K	1.18	C14	
1	VSTF	PL	170* 14	2526		0.86			B	0.86				K	0.86	R15	
1	YR-F	PL	220* 10	1481		0.65			B	0.65				K	0.65	R15	
1	YR-W	PL	390* 9	1477		1.15			B	1.15				K	1.15	R15	
1	VSTF	PL	170* 14	2519		0.86			B	0.86				K	0.86	R16	
1	YR-F	PL	220* 10	1481		0.65			B	0.65				K	0.65	R16	
1	YR-W	PL	390* 9	1477		1.15			B	1.15				K	1.15	R16	
BLOCK-12						A	48.65	B	62.15	C	6.80	CM	0.53	K	116.08		

塗装計算書

(単位：mm, m²)

徳島環状線 P14-P15 主桁 G2-L側 BLOCK-13																	
員数	部材名	材種	断面	長さ	ネット	全面積	塗装面積										備考
1	LWEB	PL	2873* 18	7071		40.63	A	20.31	B	20.31					K	40.63	L
1	UFLG	PL	600* 33	7060		8.47	A	2.12	B	2.12	C	3.81	CM	0.42	K	8.47	L
1	LFLG	PL	1350* 20	7060		19.06	A	9.91	B	9.15					K	19.06	L
3	VSTF	PL	170* 14	2950		3.01			B	3.01					K	3.01	WL
1	HSTF	PL	180* 18	433		0.16			B	0.16					K	0.16	WL
2	HSTF	PL	180* 18	1384		1.00			B	1.00					K	1.00	WL
1	HSTF	PL	180* 18	1385		0.50			B	0.50					K	0.50	WL
1	HSTF	PL	180* 18	870		0.31			B	0.31					K	0.31	WL
1	HSTF	PL	180* 18	508		0.18			B	0.18					K	0.18	WL
2	LRIB	PL	240* 26	7040		6.76			B	6.76					K	6.76	
2	DOUBL	PL	700* 18	1000		2.80									K	2.80	M. H
7		RB	16 φ	600		0.21	A	0.12	B	0.09					K	0.21	STEP
1		PL	480* 9	680		0.65									K	0.65	M. H
2		PL	150* 9	410		0.25			B	0.25					K	0.25	M. H
2		PL	80* 9	110		0.04			B	0.04					K	0.04	M. H
1		PIPE	27.2* 2.5	280		0.02									K	0.02	20S
2		WPIN	5 φ* 50														M. H
2		FB	65* 6	230		0.05									K	0.05	HDZ55
2		RB	13 φ	253		0.02									K	0.02	HDZ55
1		NUT	M 20														1種, HDZ35
1		PLS	40* 15	40		0.00			B						K		ストッパー
1	BOLT	BN	M 16* 90			0.00											HDZ35
128		STUD	22 φ* 200					C	1.92								
1	MIZU	FB	50* 6	539		0.05			B	0.05					K	0.05	LFLG水抜き
1	MIZU	FB	50* 6	503		0.05			B	0.05					K	0.05	LFLG水抜き
1	MIZU	PL	75* 22	75	55	0.01	A	0.01							K	0.01	LFLG水抜き
2	CONN	PL	171* 14	240		0.16			B	0.16					K	0.16	C15
1	VSTF	PL	230* 18	2538		1.17			B	1.17					K	1.17	C15
1	CONN	PL	385* 18	504	70	0.27			B	0.27					K	0.27	C15
1	YR-F	PL	370* 12	1481		1.10			B	1.10					K	1.10	C15
1	YR-W	PL	388* 9	1476		1.15			B	1.15					K	1.15	C15
1	FB-UF	PL	370* 12	759		0.56	A	0.56							K	0.56	C15
1	FB-W	PL	1850* 9	1597		5.91	A	5.91							K	5.91	C15
1	HSTF	PL	120* 10	714		0.17	A	0.17							K	0.17	C15
1	HSTF	PL	120* 10	1217		0.29	A	0.29							K	0.29	C15
1	FB-LF	PL	370* 12	1597		1.18	A	1.18							K	1.18	C15
1	VSTF	PL	170* 14	2511		0.85			B	0.85					K	0.85	R17
1	YR-F	PL	220* 10	1481		0.65			B	0.65					K	0.65	R17
1	YR-W	PL	390* 9	1477		1.15			B	1.15					K	1.15	R17
1		PL	480* 9	680		0.65									K	0.65	M. H
2		PL	150* 9	410		0.25			B	0.25					K	0.25	M. H
2		PL	80* 9	110		0.04			B	0.04					K	0.04	M. H
1		PIPE	27.2* 2.5	280		0.02									K	0.02	20S
2		WPIN	5 φ* 50														M. H
2		FB	65* 6	230		0.05									K	0.05	HDZ55
2		RB	13 φ	253		0.02									K	0.02	HDZ55
1		NUT	M 20														1種, HDZ35
1	BOLT	BN	M 16* 90			0.00											HDZ35
BLOCK-13							A	40.58	B	50.77	C	5.73	CM	0.42	K	99.87	

徳島環状線 P14-P15 主桁 G2-L側 BLOCK-14(横梁部)																	
員数	部材名	材種	断面	長さ	ネット	全面積	塗装面積										備考
1	UFLG	PL	600* 44	3250		3.90	A	0.98	B	0.98	C	1.76	CM	0.20	K	3.90	L
1	LWEB	PL	2861* 18	3265	95	17.75	A	8.87	B	8.87					K	17.75	WL
2	DOUBL	PL	780* 18	1230	45	1.73									K	1.73	WL
7		RB	16 φ	600		0.21	A	0.12	B	0.09					K	0.21	WL
32		STUD	22 φ* 200				C	0.48									WL
1	HSTF	PL	180* 18	570		0.21			B	0.21					K	0.21	WL
1	HSTF	PL	180* 18	1109		0.40			B	0.40					K	0.40	WL
1	HSTF	PL	180* 18	570		0.21			B	0.21					K	0.21	WL
1	UFLG	PL	600* 44	3250		3.90	A	0.98	B	0.98	C	1.76	CM	0.20	K	3.90	R
1	RWEB	PL	2770* 18	3264		18.08	A	9.04	B	9.04					K	18.08	WR
32		STUD	22 φ* 200				C	0.48									WR
1	HSTF	PL	180* 18	570		0.21			B	0.21					K	0.21	WR
1	HSTF	PL	180* 18	1109		0.40			B	0.40					K	0.40	WR
1	HSTF	PL	180* 18	570		0.21			B	0.21					K	0.21	WR
1	DIA-F	PL	1740* 24	4401	85	13.02			B	13.02					K	13.02	G2
1	URIB	PL	230* 25	4845		2.23			B	2.23					K	2.23	G2
1	LFLG	PL	2700* 24	3250		17.55	A	10.18	B	7.37					K	17.55	G2
4	LRIB	PL	240* 26	3231		6.20			B	6.20					K	6.20	G2
2	LRIB	PL	230* 25	472		0.43			B	0.43					K	0.43	G2
3	LRIB	PL	230* 25	494		0.68			B	0.68					K	0.68	G2
1	UFLG	PL	1740* 32	1750	85	5.18	A	3.00	B	2.17					K	5.18	
1	URIB	PL	230* 25	1277		0.59			B	0.59					K	0.59	
1	URIB	PL	230* 25	658		0.30			B	0.30					K	0.30	
1	LFLG	PL	1740* 32	3200	85	9.47	A	5.49	B	3.98					K	9.47	
1	LRIB	PL	230* 25	2463		1.13			B	1.13					K	1.13	
1	LRIB	PL	230* 25	757		0.35			B	0.35					K	0.35	
1	SOLE	PL	1150* 55	1150	85	2.25	A	-1.12							K	2.25	
2		FB	50* 6	536		0.14			B	0.14					K	0.14	LFLG水抜き
3		FB	50* 6	500		0.19			B	0.19					K	0.19	LFLG水抜き
3		PL	75* 22	75	55	0.02	A	0.02							K	0.02	LFLG水抜き
1	DIA	PL	2626* 21	4959	70	18.23			B	18.23					K	18.23	P15L
2	DOUBL	PL	780* 21	1230	45	1.73									K	1.73	P15L
1	WEB	PL	2618* 21	3230	80	13.53	A	6.76	B	6.76					K	13.53	P15L
10		STUD	22 φ* 200				C	0.15									P15L
1	DIA	PL	2626* 21	4959	70	18.23			B	18.23					K	18.23	P15R
2	DOUBL	PL	780* 21	1230	45	1.73									K	1.73	P15R
1	WEB	PL	2618* 21	3230	80	13.53	A	6.76	B	6.76					K	13.53	P15R
10		STUD	22 φ* 200				C	0.15									P15R
1	S-DIA	PL	2880* 50	1179	80	5.43			B	5.43					K	5.43	D-D
2	COLLAR	PL	100* 10	599		0.24			B	0.24					K	0.24	D-D
2	COLLAR	PL	90* 10	1540		0.55			B	0.55					K	0.55	D-D
6		RB	16 φ	600		0.18			B	0.18					K	0.18	D-D
4	S-STF	PL	190* 38	2619		3.98	A	1.99	B	1.99					K	3.98	E-E
2	J-BASE	PL	400* 22	400		0.64									K	0.64	E-E
4	STF	PL	200* 16	2565		4.10	B	4.10							K	4.10	F-F
4	STF	PL	200* 16	2589		4.14	B	4.14							K	4.14	G-G
BLOCK-14(横梁部)							A	53.07	B	126.99	C	4.78	CM	0.40	K	193.18	
G2-L側							A	440.00	B	650.68	C	52.32	CM	4.19	K	1159.47	

塗装計算書

(単位 : mm, m²)

徳島環状線 P14-P15 主桁 G2-R側 BLOCK-7																	
員数	部材名	材種	断面	長さ	ネット	全面積	塗装面積							備考			
1	RWEB	PL	2782* 18	7075		39.37	A	19.68	B	19.68				K	39.37	R	
1	UFLG	PL	600* 33	7060		8.47	A	2.12	B	2.12	C	3.81	CM	0.42	K	8.47	R
1	LFLG	PL	1350* 20	7060		19.06	A	9.91	B	9.15				K	19.06	R	
3	VSTF	PL	170* 14	2862		2.92			B	2.92				K	2.92	WR	
1	HSTF	PL	180* 18	508		0.18			B	0.18				K	0.18	WR	
1	HSTF	PL	180* 18	870		0.31			B	0.31				K	0.31	WR	
1	HSTF	PL	180* 18	1385		0.50			B	0.50				K	0.50	WR	
2	HSTF	PL	180* 18	1384		1.00			B	1.00				K	1.00	WR	
1	HSTF	PL	180* 18	433		0.16			B	0.16				K	0.16	WR	
2	LRIB	PL	240* 26	7040		6.76			B	6.76				K	6.76		
128		STUD	22 φ * 200				C	1.92									
1	MIZU	FB	50* 6	503		0.05			B	0.05				K	0.05	LFLG水抜き	
1	MIZU	FB	50* 6	540		0.05			B	0.05				K	0.05	LFLG水抜き	
1	MIZU	PL	75* 22	75	55	0.01	A	0.01						K	0.01	LFLG水抜き	
2	CONN	PL	171* 14	237		0.16			B	0.16				K	0.16	C7	
1	VSTF	PL	230* 18	2448		1.13			B	1.13				K	1.13	C7	
1	CONN	PL	388* 18	516	70	0.28			B	0.28				K	0.28	C7	
1	YR-F	PL	370* 12	1488		1.10			B	1.10				K	1.10	C7	
1	YR-W	PL	388* 9	1483		1.15			B	1.15				K	1.15	C7	
1	VSTF	PL	170* 14	2428		0.83			B	0.83				K	0.83	R8	
1	YR-F	PL	220* 10	1488		0.65			B	0.65				K	0.65	R8	
1	YR-W	PL	390* 9	1484		1.16			B	1.16				K	1.16	R8	
BLOCK-7							A	31.72	B	49.34	C	5.73	CM	0.42	K	85.30	

塗装計算書

(単位 : mm, m²)

徳島環状線 P14-P15 主桁 G2-R側 BLOCK-8																	
員数	部材名	材種	断面	長さ	ネット	全面積	塗装面積						備考				
1	RWEB	PL	2797* 14	8833		49.41	A	24.71	B	24.71			K	49.41	R		
1	UFLG	PL	600* 19	8820		10.58	A	2.65	B	2.65	C	4.76	CM	0.53	K	10.58	R
1	LFLG	PL	1350* 14	8820		23.81	A	12.38	B	11.43				K	23.81	R	
1	VSTF	PL	170* 14	2877		0.98			B	0.98				K	0.98	WR	
1	VSTF	PL	150* 12	2868		0.86			B	0.86				K	0.86	WR	
1	VSTF	PL	150* 12	2762		0.83			B	0.83				K	0.83	WR	
1	HSTF	PL	150* 12	1218		0.37			B	0.37				K	0.37	WR	
1	HSTF	PL	150* 12	1219		0.37			B	0.37				K	0.37	WR	
2	HSTF	PL	150* 12	1387		0.83			B	0.83				K	0.83	WR	
1	HSTF	PL	150* 12	434		0.13			B	0.13				K	0.13	WR	
1	HSTF	PL	150* 12	432		0.13			B	0.13				K	0.13	WR	
1	HSTF	PL	150* 12	1385		0.42			B	0.42				K	0.42	WR	
1	HSTF	PL	150* 12	1384		0.42			B	0.42				K	0.42	WR	
1	HSTF	PL	150* 12	1395		0.42			B	0.42				K	0.42	WR	
1	HSTF	PL	150* 12	1387		0.42			B	0.42				K	0.42	WR	
2	LRIB	PL	200* 20	8800		7.04			B	7.04				K	7.04		
136		STUD	22 φ* 200					C	2.04								
1	MIZU	FB	50* 6	509		0.05			B	0.05				K	0.05	LFLG水抜き	
1	MIZU	FB	50* 6	546		0.05			B	0.05				K	0.05	LFLG水抜き	
1	MIZU	PL	75* 22	75	55	0.01	A	0.01						K	0.01	LFLG水抜き	
2	CONN	PL	171* 14	237		0.16			B	0.16				K	0.16	C8	
1	VSTF	PL	230* 18	2463		1.13			B	1.13				K	1.13	C8	
1	CONN	PL	388* 18	516	70	0.28			B	0.28				K	0.28	C8	
1	YR-F	PL	370* 12	1488		1.10			B	1.10				K	1.10	C8	
1	YR-W	PL	388* 9	1483		1.15			B	1.15				K	1.15	C8	
1	VSTF	PL	170* 14	2435		0.83			B	0.83				K	0.83	R9	
1	YR-F	PL	220* 10	1488		0.65			B	0.65				K	0.65	R9	
1	YR-W	PL	390* 9	1484		1.16			B	1.16				K	1.16	R9	
1	VSTF	PL	170* 14	2433		0.83			B	0.83				K	0.83	R10	
1	YR-F	PL	220* 10	1488		0.65			B	0.65				K	0.65	R10	
1	YR-W	PL	390* 9	1484		1.16			B	1.16				K	1.16	R10	
BLOCK-8						A	39.75	B	61.21	C	6.80	CM	0.53	K	106.23		

塗装計算書

(単位 : mm, m²)

徳島環状線 P14-P15 主桁 G2-R側 BLOCK-9																	
員数	部材名	材種	断面	長さ	ネット	全面積	塗装面積						備考				
1	RWEB	PL	2793* 14	8728		48.75	A	24.38	B	24.38			K	48.75	R		
1	UFLG	PL	600* 23	8720		10.46	A	2.62	B	2.62	C	4.71	CM	0.52	K	10.46	R
1	LFLG	PL	1350* 12	8720		23.54	A	12.24	B	11.30				K	23.54	R	
3	VSTF	PL	150* 12	2758		2.48			B	2.48				K	2.48	WR	
1	HSTF	PL	150* 12	1219		0.37			B	0.37				K	0.37	WR	
2	HSTF	PL	150* 12	1387		0.83			B	0.83				K	0.83	WR	
2	HSTF	PL	150* 12	1219		0.73			B	0.73				K	0.73	WR	
2	LRIB	PL	160* 16	8700		5.57			B	5.57				K	5.57		
100		STUD	22 φ* 200				C	1.50									
1	MIZU	FB	50* 6	513		0.05			B	0.05				K	0.05	LFLG水抜き	
1	MIZU	FB	50* 6	550		0.05			B	0.05				K	0.05	LFLG水抜き	
1	MIZU	PL	75* 22	75	55	0.01	A	0.01						K	0.01	LFLG水抜き	
2	CONN	PL	171* 14	237		0.16			B	0.16				K	0.16	C9	
1	VSTF	PL	230* 18	2459		1.13			B	1.13				K	1.13	C9	
1	CONN	PL	388* 18	516	70	0.28			B	0.28				K	0.28	C9	
1	YR-F	PL	370* 12	1488		1.10			B	1.10				K	1.10	C9	
1	YR-W	PL	388* 9	1483		1.15			B	1.15				K	1.15	C9	
2	CONN	PL	171* 14	237		0.16			B	0.16				K	0.16	C10	
1	VSTF	PL	230* 18	2459		1.13			B	1.13				K	1.13	C10	
1	CONN	PL	388* 18	516	70	0.28			B	0.28				K	0.28	C10	
1	YR-F	PL	370* 12	1488		1.10			B	1.10				K	1.10	C10	
1	YR-W	PL	388* 9	1483		1.15			B	1.15				K	1.15	C10	
1	VSTF	PL	170* 14	2431		0.83			B	0.83				K	0.83	R11	
1	YR-F	PL	220* 10	1488		0.65			B	0.65				K	0.65	R11	
1	YR-W	PL	390* 9	1484		1.16			B	1.16				K	1.16	R11	
BLOCK-9							A	39.25	B	58.66	C	6.21	CM	0.52	K	103.12	

塗装計算書

(単位 : mm, m²)

徳島環状線 P14-P15 主桁 G2-R側 BLOCK-10																	
員数	部材名	材種	断面	長さ	ネット	全面積	塗装面積						備考				
1	RWEB	PL	2793* 14	7553		42.19	A	21.10	B	21.10			K	42.19	R		
1	UFLG	PL	600* 23	7550		9.06	A	2.27	B	2.27	C	4.08	CM	0.45	K	9.06	R
1	LFLG	PL	1350* 12	7550		20.39	A	10.60	B	9.78					K	20.39	R
2	VSTF	PL	150* 12	2758		1.65			B	1.65					K	1.65	WR
1	HSTF	PL	150* 12	458		0.14			B	0.14					K	0.14	WR
1	HSTF	PL	150* 12	1387		0.42			B	0.42					K	0.42	WR
2	HSTF	PL	150* 12	1219		0.73			B	0.73					K	0.73	WR
1	HSTF	PL	150* 12	1387		0.42			B	0.42					K	0.42	WR
1	HSTF	PL	150* 12	458		0.14			B	0.14					K	0.14	WR
2	LRIB	PL	160* 16	7530		4.82			B	4.82					K	4.82	
80		STUD	22 φ* 200					C	1.20								
1	MIZU	FB	50* 6	513		0.05			B	0.05					K	0.05	LFLG水抜き
1	MIZU	FB	50* 6	550		0.05			B	0.05					K	0.05	LFLG水抜き
1	MIZU	PL	75* 22	75	55	0.01	A	0.01							K	0.01	LFLG水抜き
2	CONN	PL	171* 14	237		0.16			B	0.16					K	0.16	C11
1	VSTF	PL	230* 18	2459		1.13			B	1.13					K	1.13	C11
1	CONN	PL	388* 18	516	70	0.28			B	0.28					K	0.28	C11
1	YR-F	PL	370* 12	1488		1.10			B	1.10					K	1.10	C11
1	YR-W	PL	388* 9	1483		1.15			B	1.15					K	1.15	C11
1	VSTF	PL	170* 14	2431		0.83			B	0.83					K	0.83	R12
1	YR-F	PL	220* 10	1488		0.65			B	0.65					K	0.65	R12
1	YR-W	PL	390* 9	1484		1.16			B	1.16					K	1.16	R12
1	VSTF	PL	170* 14	2431		0.83			B	0.83					K	0.83	R13
1	YR-F	PL	220* 10	1488		0.65			B	0.65					K	0.65	R13
1	YR-W	PL	390* 9	1484		1.16			B	1.16					K	1.16	R13
BLOCK-10							A	33.98	B	50.67	C	5.28	CM	0.45	K	89.17	

塗装計算書

(単位 : mm, m²)

徳島環状線 P14-P15 主桁 G2-R側 BLOCK-11																	
員数	部材名	材種	断面	長さ	ネット	全面積	塗装面積						備考				
1	RWEB	PL	2793* 14	8721		48.72	A	24.36	B	24.36			K	48.72	R		
1	UFLG	PL	600* 23	8720		10.46	A	2.62	B	2.62	C	4.71	CM	0.52	K	10.46	R
1	LFLG	PL	1350* 12	8720		23.54	A	12.24	B	11.30				K	23.54	R	
3	VSTF	PL	150* 12	2758		2.48			B	2.48				K	2.48	WR	
2	HSTF	PL	150* 12	1219		0.73			B	0.73				K	0.73	WR	
2	HSTF	PL	150* 12	1387		0.83			B	0.83				K	0.83	WR	
1	HSTF	PL	150* 12	1219		0.37			B	0.37				K	0.37	WR	
2	LRIB	PL	160* 16	8700		5.57			B	5.57				K	5.57		
100		STUD	22 φ* 200					C	1.50								
1	MIZU	FB	50* 6	513		0.05			B	0.05				K	0.05	LFLG水抜き	
1	MIZU	FB	50* 6	550		0.05			B	0.05				K	0.05	LFLG水抜き	
1	MIZU	PL	75* 22	75	55	0.01	A	0.01						K	0.01	LFLG水抜き	
1	MIZU	FB	50* 6	513		0.05			B	0.05				K	0.05	LFLG水抜き	
1	MIZU	FB	50* 6	550		0.05			B	0.05				K	0.05	LFLG水抜き	
1	MIZU	PL	75* 22	75	55	0.01	A	0.01						K	0.01	LFLG水抜き	
2	CONN	PL	171* 14	237		0.16			B	0.16				K	0.16	C12	
1	VSTF	PL	230* 18	2459		1.13			B	1.13				K	1.13	C12	
1	CONN	PL	388* 18	516	70	0.28			B	0.28				K	0.28	C12	
1	YR-F	PL	370* 12	1488		1.10			B	1.10				K	1.10	C12	
1	YR-W	PL	388* 9	1483		1.15			B	1.15				K	1.15	C12	
2	CONN	PL	171* 14	237		0.16			B	0.16				K	0.16	C13	
1	VSTF	PL	230* 18	2459		1.13			B	1.13				K	1.13	C13	
1	CONN	PL	388* 18	516	70	0.28			B	0.28				K	0.28	C13	
1	YR-F	PL	370* 12	1488		1.10			B	1.10				K	1.10	C13	
1	YR-W	PL	388* 9	1483		1.15			B	1.15				K	1.15	C13	
1	VSTF	PL	170* 14	2433		0.83			B	0.83				K	0.83	R14	
1	YR-F	PL	220* 10	1488		0.65			B	0.65				K	0.65	R14	
1	YR-W	PL	390* 9	1484		1.16			B	1.16				K	1.16	R14	
BLOCK-11						A	39.24	B	58.74	C	6.21	CM	0.52	K	103.20		

塗装計算書

(単位 : mm, m²)

徳島環状線 P14-P15 主桁 G2-R側 BLOCK-12																	
員数	部材名	材種	断面	長さ	ネット	全面積	塗装面積						備考				
1	RWEB	PL	2797* 14	8826		49.37	A	24.69	B	24.69			K	49.37	R		
1	UFLG	PL	600* 19	8820		10.58	A	2.65	B	2.65	C	4.76	CM	0.53	K	10.58	R
1	LFLG	PL	1350* 14	8820		23.81	A	12.38	B	11.43				K	23.81	R	
1	VSTF	PL	150* 12	2762		0.83			B	0.83				K	0.83	WR	
1	VSTF	PL	150* 12	2868		0.86			B	0.86				K	0.86	WR	
1	VSTF	PL	170* 14	2877		0.98			B	0.98				K	0.98	WR	
1	HSTF	PL	150* 12	434		0.13			B	0.13				K	0.13	WR	
2	HSTF	PL	150* 12	1387		0.83			B	0.83				K	0.83	WR	
1	HSTF	PL	150* 12	1219		0.37			B	0.37				K	0.37	WR	
1	HSTF	PL	150* 12	1218		0.37			B	0.37				K	0.37	WR	
1	HSTF	PL	150* 12	1387		0.42			B	0.42				K	0.42	WR	
1	HSTF	PL	150* 12	1394		0.42			B	0.42				K	0.42	WR	
1	HSTF	PL	150* 12	1384		0.42			B	0.42				K	0.42	WR	
1	HSTF	PL	150* 12	1385		0.42			B	0.42				K	0.42	WR	
1	HSTF	PL	150* 12	432		0.13			B	0.13				K	0.13	WR	
2	LRIB	PL	200* 20	8800		7.04			B	7.04				K	7.04		
136		STUD	22 φ* 200					C	2.04								
1	MIZU	FB	50* 6	509		0.05			B	0.05				K	0.05	LFLG水抜き	
1	MIZU	FB	50* 6	546		0.05			B	0.05				K	0.05	LFLG水抜き	
1	MIZU	PL	75* 22	75	55	0.01	A	0.01						K	0.01	LFLG水抜き	
2	CONN	PL	171* 14	237		0.16			B	0.16				K	0.16	C14	
1	VSTF	PL	230* 18	2463		1.13			B	1.13				K	1.13	C14	
1	CONN	PL	388* 18	516	70	0.28			B	0.28				K	0.28	C14	
1	YR-F	PL	370* 12	1488		1.10			B	1.10				K	1.10	C14	
1	YR-W	PL	388* 9	1483		1.15			B	1.15				K	1.15	C14	
1	VSTF	PL	170* 14	2435		0.83			B	0.83				K	0.83	R15	
1	YR-F	PL	220* 10	1488		0.65			B	0.65				K	0.65	R15	
1	YR-W	PL	390* 9	1484		1.16			B	1.16				K	1.16	R15	
1	VSTF	PL	170* 14	2428		0.83			B	0.83				K	0.83	R16	
1	YR-F	PL	220* 10	1488		0.65			B	0.65				K	0.65	R16	
1	YR-W	PL	390* 9	1484		1.16			B	1.16				K	1.16	R16	
BLOCK-12						A	39.73	B	61.19	C	6.80	CM	0.53	K	106.19		

塗装計算書

(単位 : mm, m²)

徳島環状線 P14-P15 主桁 G2-R側 BLOCK-13																	
員数	部材名	材種	断面	長さ	ネット	全面積	塗装面積						備考				
1	RWEB	PL	2782* 18	7070		39.34	A	19.67	B	19.67			K	39.34	R		
1	UFLG	PL	600* 33	7060		8.47	A	2.12	B	2.12	C	3.81	CM	0.42	K	8.47	R
1	LFLG	PL	1350* 20	7060		19.06	A	9.91	B	9.15				K	19.06	R	
3	VSTF	PL	170* 14	2862		2.92			B	2.92				K	2.92	WR	
1	HSTF	PL	180* 18	433		0.16			B	0.16				K	0.16	WR	
2	HSTF	PL	180* 18	1384		1.00			B	1.00				K	1.00	WR	
1	HSTF	PL	180* 18	1385		0.50			B	0.50				K	0.50	WR	
1	HSTF	PL	180* 18	870		0.31			B	0.31				K	0.31	WR	
1	HSTF	PL	180* 18	508		0.18			B	0.18				K	0.18	WR	
2	LRIB	PL	240* 26	7040		6.76			B	6.76				K	6.76		
128		STUD	22 φ* 200					C	1.92								
1	MIZU	FB	50* 6	503		0.05			B	0.05				K	0.05	LFLG水抜き	
1	MIZU	FB	50* 6	540		0.05			B	0.05				K	0.05	LFLG水抜き	
1	MIZU	PL	75* 22	75	55	0.01	A	0.01						K	0.01	LFLG水抜き	
2	CONN	PL	171* 14	237		0.16			B	0.16				K	0.16	C15	
1	VSTF	PL	230* 18	2448		1.13			B	1.13				K	1.13	C15	
1	CONN	PL	388* 18	516	70	0.28			B	0.28				K	0.28	C15	
1	YR-F	PL	370* 12	1488		1.10			B	1.10				K	1.10	C15	
1	YR-W	PL	388* 9	1483		1.15			B	1.15				K	1.15	C15	
1	VSTF	PL	170* 14	2420		0.82			B	0.82				K	0.82	R17	
1	YR-F	PL	220* 10	1488		0.65			B	0.65				K	0.65	R17	
1	YR-W	PL	390* 9	1484		1.16			B	1.16				K	1.16	R17	
BLOCK-13							A	31.71	B	49.32	C	5.73	CM	0.42	K	85.26	
G2-R側							A	255.38	B	389.13	C	42.76	CM	3.39	K	678.47	
主桁							A	1390.76	B	2079.62	C	190.16	CM	15.16	K	3675.88	

塗装計算書

(単位 : mm, m²)

徳島環状線 P14-P15 横継手 G1 JOINT-6																
員数	部材名	材種	断面	長さ	ネット	全面積	塗装面積							備考		
1	SPL	PL	500* 21	1850		1.85				F	0.93	J	1.85	K	1.85	UF-U
2	SPL	PL	200* 28	1850		1.48	D	0.74				J	1.48	K	1.48	UF-L
96		TCB	M 22* 130			0.49	G	0.04	H	0.04	I	0.40				UFLG
2	FILL	PL	200* 11	925		0.74						J	0.74	K	0.74	UF-L
4		STUD	22 φ* 200				C	0.06								
1	SPL	PL	500* 21	1850		1.85				F	0.93	J	1.85	K	1.85	UF-U
2	SPL	PL	200* 28	1850		1.48	D	0.74				J	1.48	K	1.48	UF-L
96		TCB	M 22* 130			0.49	G	0.04	H	0.04	I	0.40				UFLG
2	FILL	PL	200* 11	925		0.74						J	0.74	K	0.74	UF-L
4		STUD	22 φ* 200				C	0.06								
1	SPL	PL	460* 13	780		0.72			E	0.36		J	0.72	K	0.72	LF-UI
3	SPL	PL	440* 13	780		2.06			E	1.03		J	2.06	K	2.06	LF-UI
1	SPL	PL	460* 13	780		0.72			E	0.36		J	0.72	K	0.72	LF-UI
1	SPL	PL	2560* 11	780		3.99	D	2.00				J	3.99	K	3.99	LF-L
240		TCB	M 22* 85			1.21	G	0.21	H	1.01						LFLG
1	FILL	PL	2560* 4.5	390		2.00						J	2.00	K	2.00	LF-L
1	SPL	PL	2654* 11	780		4.14	D	2.07				J	4.14	K	4.14	LWEB0
1	SPL	PL	2654* 11	780		4.14			E	2.07		J	4.14	K	4.14	LWEBI
260		TCB	M 22* 75			1.32	G	0.22	H	1.09						LWEB
10		HTB	M 22* 80			0.07	G	0.02	H	0.05						LWEB
1	SPL	PL	2745* 11	780		4.28			E	2.14		J	4.28	K	4.28	RWEBI
1	SPL	PL	2745* 11	780		4.28	D	2.14				J	4.28	K	4.28	RWEB0
270		TCB	M 22* 75			1.37	G	0.23	H	1.13						RWEB
10		HTB	M 22* 80			0.07	G	0.02	H	0.05						RWEB
8	SPL	PL	175* 18	930		2.60			E	1.30		J	2.60	K	2.60	LRIB
96		TCB	M 22* 100			0.49			H	0.49						LRIB
JOINT-6							C	0.12	D	7.69	E	7.26	F	1.86	G	0.78
							H	3.90	I	0.80	J	37.07	K	37.07		

塗装計算書

(単位 : mm, m²)

徳島環状線 P14-P15 横継手 G1 JOINT-7																
員数	部材名	材種	断面	長さ	ネット	全面積	塗装面積							備考		
1	SPL	PL	500* 12	650		0.65				F	0.33	J	0.65	K	0.65	UF-U
2	SPL	PL	200* 16	650		0.52	D	0.26				J	0.52	K	0.52	UF-L
32		TCB	M 22* 100			0.16	G	0.01	H	0.01	I	0.13				UFLG
2	FILL	PL	200* 14	325		0.26						J	0.26	K	0.26	UF-L
4		STUD	22 φ* 200				C	0.06								
1	SPL	PL	500* 12	650		0.65				F	0.33	J	0.65	K	0.65	UF-U
2	SPL	PL	200* 16	650		0.52	D	0.26				J	0.52	K	0.52	UF-L
32		TCB	M 22* 100			0.16	G	0.01	H	0.01	I	0.13				UFLG
4		STUD	22 φ* 200				C	0.06								
2	FILL	PL	200* 14	325		0.26						J	0.26	K	0.26	UF-L
1	SPL	PL	460* 9	330		0.30			E	0.15		J	0.30	K	0.30	LF-UI
3	SPL	PL	440* 9	330		0.87			E	0.44		J	0.87	K	0.87	LF-UI
1	SPL	PL	460* 9	330		0.30			E	0.15		J	0.30	K	0.30	LF-UI
1	SPL	PL	2560* 9	330		1.69	D	0.84				J	1.69	K	1.69	LF-L
96		TCB	M 22* 75			0.49	G	0.08	H	0.40						LFLG
1	FILL	PL	2560* 6	165		0.84						J	0.84	K	0.84	LF-L
1	SPL	PL	2664* 9	480		2.56	D	1.28				J	2.56	K	2.56	LWEB0
1	SPL	PL	2664* 9	480		2.56			E	1.28		J	2.56	K	2.56	LWEBI
156		TCB	M 22* 75			0.79	G	0.13	H	0.66						LWEB
6		HTB	M 22* 80			0.04	G	0.01	H	0.03						LWEB
1	FILL	PL	2663* 4.5	240		1.28						J	1.28	K	1.28	LWEB0
1	SPL	PL	2756* 9	480		2.65			E	1.32		J	2.65	K	2.65	RWEBI
1	SPL	PL	2756* 9	480		2.65	D	1.32				J	2.65	K	2.65	RWEB0
162		TCB	M 22* 75			0.82	G	0.14	H	0.68						RWEB
6		HTB	M 22* 80			0.04	G	0.01	H	0.03						RWEB
1	FILL	PL	2754* 4.5	240		1.32						J	1.32	K	1.32	RWEB0
8	SPL	PL	135* 15	510		1.10			E	0.55		J	1.10	K	1.10	LRIB
32		TCB	M 22* 95			0.16			H	0.16						LRIB
4	FILL	PL	135* 6	245		0.26						J	0.26	K	0.26	LRIB
JOINT-7							C	0.12	D	3.96	E	3.89	F	0.66	G	0.39
							H	1.98	I	0.26	J	21.24	K	21.24		

塗装計算書

(単位 : mm, m²)

徳島環状線 P14-P15 横継手 G1 JOINT-8																	
員数	部材名	材種	断面	長さ	ネット	全面積	塗装面積								備考		
1	SPL	PL	500* 14	950		0.95				F	0.48	J	0.95	K	0.95	UF-U	
2	SPL	PL	200* 18	950		0.76	D	0.38				J	0.76	K	0.76	UF-L	
48		TCB	M 22* 95			0.24	G	0.02	H	0.02	I	0.20				UFLG	
2	FILL	PL	200* 4.5	475		0.38						J	0.38	K	0.38	UF-L	
4		STUD	22 φ* 200				C	0.06									
1	SPL	PL	500* 14	950		0.95				F	0.48	J	0.95	K	0.95	UF-U	
2	SPL	PL	200* 18	950		0.76	D	0.38				J	0.76	K	0.76	UF-L	
48		TCB	M 22* 95			0.24	G	0.02	H	0.02	I	0.20				UFLG	
2	FILL	PL	200* 4.5	475		0.38						J	0.38	K	0.38	UF-L	
4		STUD	22 φ* 200				C	0.06									
1	SPL	PL	460* 9	330		0.30			E	0.15		J	0.30	K	0.30	LF-UI	
3	SPL	PL	440* 9	330		0.87			E	0.44		J	0.87	K	0.87	LF-UI	
1	SPL	PL	460* 9	330		0.30			E	0.15		J	0.30	K	0.30	LF-UI	
1	SPL	PL	2560* 9	330		1.69	D	0.84				J	1.69	K	1.69	LF-L	
96		TCB	M 22* 70			0.49	G	0.08	H	0.40						LFLG	
1	FILL	PL	2560* 2.3	165		0.84						J	0.84	K	0.84	LF-L	
1	SPL	PL	2679* 9	480		2.57	D	1.29				J	2.57	K	2.57	LWEB0	
1	SPL	PL	2679* 9	480		2.57			E	1.29		J	2.57	K	2.57	LWEBI	
156		TCB	M 22* 70			0.79	G	0.13	H	0.66						LWEB	
6		HTB	M 22* 75			0.04	G	0.01	H	0.03						LWEB	
1	SPL	PL	2770* 9	480		2.66			E	1.33		J	2.66	K	2.66	RWEBI	
1	SPL	PL	2770* 9	480		2.66	D	1.33				J	2.66	K	2.66	RWEB0	
162		TCB	M 22* 70			0.82	G	0.14	H	0.68						RWEB	
6		HTB	M 22* 75			0.04	G	0.01	H	0.03						RWEB	
8	SPL	PL	95* 25	930		1.41			E	0.71		J	1.41	K	1.41	LRIB	
48		TCB	M 22* 110			0.24			H	0.24						LRIB	
4	FILL	PL	95* 4.5	455		0.35						J	0.35	K	0.35	LRIB	
JOINT-8							C	0.12	D	4.22	E	4.07	F	0.96	G	0.41	
							H	2.08	I	0.40	J	20.40	K	20.40			

塗装計算書

(単位 : mm, m²)

徳島環状線 P14-P15 横継手 G1 JOINT-9																	
員数	部材名	材種	断面	長さ	ネット	全面積	塗装面積							備考			
1	SPL	PL	500* 14	950		0.95				F	0.48	J	0.95	K	0.95	UF-U	
2	SPL	PL	200* 18	950		0.76	D	0.38				J	0.76	K	0.76	UF-L	
48		TCB	M 22* 90			0.24	G	0.02	H	0.02	I	0.20				UFLG	
4		STUD	22 φ* 200				C	0.06									
1	SPL	PL	500* 14	950		0.95				F	0.48	J	0.95	K	0.95	UF-U	
2	SPL	PL	200* 18	950		0.76	D	0.38				J	0.76	K	0.76	UF-L	
48		TCB	M 22* 90			0.24	G	0.02	H	0.02	I	0.20				UFLG	
4		STUD	22 φ* 200				C	0.06									
1	SPL	PL	460* 9	480		0.44			E	0.22		J	0.44	K	0.44	LF-UI	
3	SPL	PL	440* 9	480		1.27			E	0.63		J	1.27	K	1.27	LF-UI	
1	SPL	PL	460* 9	480		0.44			E	0.22		J	0.44	K	0.44	LF-UI	
1	SPL	PL	2560* 9	480		2.46	D	1.23				J	2.46	K	2.46	LF-L	
124		TCB	M 22* 65			0.63	G	0.11	H	0.52						LFLG	
1	SPL	PL	2674* 9	630		3.37	D	1.68				J	3.37	K	3.37	LWEBO	
1	SPL	PL	2674* 9	630		3.37			E	1.68		J	3.37	K	3.37	LWEBI	
208		TCB	M 22* 70			1.05	G	0.18	H	0.87						LWEB	
8		HTB	M 22* 75			0.05	G	0.02	H	0.04						LWEB	
1	SPL	PL	2765* 9	630		3.48			E	1.74		J	3.48	K	3.48	RWEBI	
1	SPL	PL	2765* 9	630		3.48	D	1.74				J	3.48	K	3.48	RWEBO	
216		TCB	M 22* 70			1.09	G	0.19	H	0.91						RWEB	
8		HTB	M 22* 75			0.05	G	0.02	H	0.04						RWEB	
8	SPL	PL	95* 16	780		1.19			E	0.59		J	1.19	K	1.19	LRIB	
40		TCB	M 22* 85			0.20			H	0.20						LRIB	
JOINT-9							C	0.12	D	5.41	E	5.08	F	0.96	G	0.56	
							H	2.62	I	0.40	J	22.92	K	22.92			

塗装計算書

(単位 : mm, m²)

徳島環状線 P14-P15 横継手 G1 JOINT-10																
員数	部材名	材種	断面	長さ	ネット	全面積	塗装面積							備考		
1	SPL	PL	500* 14	950		0.95				F	0.48	J	0.95	K	0.95	UF-U
2	SPL	PL	200* 18	950		0.76	D	0.38				J	0.76	K	0.76	UF-L
48		TCB	M 22* 90			0.24	G	0.02	H	0.02	I	0.20				UFLG
4		STUD	22 φ* 200				C	0.06								
1	SPL	PL	500* 14	950		0.95				F	0.48	J	0.95	K	0.95	UF-U
2	SPL	PL	200* 18	950		0.76	D	0.38				J	0.76	K	0.76	UF-L
48		TCB	M 22* 90			0.24	G	0.02	H	0.02	I	0.20				UFLG
4		STUD	22 φ* 200				C	0.06								
1	SPL	PL	460* 9	480		0.44			E	0.22		J	0.44	K	0.44	LF-UI
3	SPL	PL	440* 9	480		1.27			E	0.63		J	1.27	K	1.27	LF-UI
1	SPL	PL	460* 9	480		0.44			E	0.22		J	0.44	K	0.44	LF-UI
1	SPL	PL	2560* 9	480		2.46	D	1.23				J	2.46	K	2.46	LF-L
124		TCB	M 22* 65			0.63	G	0.11	H	0.52						LFLG
1	SPL	PL	2673* 9	630		3.37	D	1.68				J	3.37	K	3.37	LWEBO
1	SPL	PL	2673* 9	630		3.37			E	1.68		J	3.37	K	3.37	LWEBI
208		TCB	M 22* 70			1.05	G	0.18	H	0.87						LWEB
8		HTB	M 22* 75			0.05	G	0.02	H	0.04						LWEB
1	SPL	PL	2764* 9	630		3.48			E	1.74		J	3.48	K	3.48	RWEBI
1	SPL	PL	2764* 9	630		3.48	D	1.74				J	3.48	K	3.48	RWEBO
216		TCB	M 22* 70			1.09	G	0.19	H	0.91						RWEB
8		HTB	M 22* 75			0.05	G	0.02	H	0.04						RWEB
8	SPL	PL	95* 16	780		1.19			E	0.59		J	1.19	K	1.19	LRIB
40		TCB	M 22* 85			0.20			H	0.20						LRIB
JOINT-10							C	0.12	D	5.41	E	5.08	F	0.96	G	0.56
							H	2.62	I	0.40	J	22.92	K	22.92		

塗装計算書

(単位 : mm, m²)

徳島環状線 P14-P15 横継手 G1 JOINT-11																	
員数	部材名	材種	断面	長さ	ネット	全面積	塗装面積								備考		
1	SPL	PL	500* 14	950		0.95				F	0.48	J	0.95	K	0.95	UF-U	
2	SPL	PL	200* 18	950		0.76	D	0.38				J	0.76	K	0.76	UF-L	
48		TCB	M 22* 95			0.24	G	0.02	H	0.02	I	0.20				UFLG	
2	FILL	PL	200* 4.5	475		0.38						J	0.38	K	0.38	UF-L	
4		STUD	22 φ* 200				C	0.06									
1	SPL	PL	500* 14	950		0.95				F	0.48	J	0.95	K	0.95	UF-U	
2	SPL	PL	200* 18	950		0.76	D	0.38				J	0.76	K	0.76	UF-L	
48		TCB	M 22* 95			0.24	G	0.02	H	0.02	I	0.20				UFLG	
2	FILL	PL	200* 4.5	475		0.38						J	0.38	K	0.38	UF-L	
4		STUD	22 φ* 200				C	0.06									
1	SPL	PL	460* 9	330		0.30			E	0.15		J	0.30	K	0.30	LF-UI	
3	SPL	PL	440* 9	330		0.87			E	0.44		J	0.87	K	0.87	LF-UI	
1	SPL	PL	460* 9	330		0.30			E	0.15		J	0.30	K	0.30	LF-UI	
1	SPL	PL	2560* 9	330		1.69	D	0.84				J	1.69	K	1.69	LF-L	
96		TCB	M 22* 70			0.49	G	0.08	H	0.40						LFLG	
1	FILL	PL	2560* 2.3	165		0.84						J	0.84	K	0.84	LF-L	
1	SPL	PL	2674* 9	480		2.57	D	1.28				J	2.57	K	2.57	LWEB0	
1	SPL	PL	2674* 9	480		2.57			E	1.28		J	2.57	K	2.57	LWEBI	
156		TCB	M 22* 70			0.79	G	0.13	H	0.66						LWEB	
6		HTB	M 22* 75			0.04	G	0.01	H	0.03						LWEB	
1	SPL	PL	2765* 9	480		2.65			E	1.33		J	2.65	K	2.65	RWEBI	
1	SPL	PL	2765* 9	480		2.65	D	1.33				J	2.65	K	2.65	RWEB0	
162		TCB	M 22* 70			0.82	G	0.14	H	0.68						RWEB	
6		HTB	M 22* 75			0.04	G	0.01	H	0.03						RWEB	
8	SPL	PL	95* 16	630		0.96			E	0.48		J	0.96	K	0.96	LRIB	
32		TCB	M 22* 90			0.16			H	0.16						LRIB	
4	FILL	PL	95* 4.5	305		0.23						J	0.23	K	0.23	LRIB	
JOINT-11							C	0.12	D	4.21	E	3.83	F	0.96	G	0.41	
							H	2.00	I	0.40	J	19.81	K	19.81			

塗装計算書

(単位 : mm, m²)

徳島環状線 P14-P15 横継手 G1 JOINT-12																
員数	部材名	材種	断面	長さ	ネット	全面積	塗装面積							備考		
1	SPL	PL	500* 12	650		0.65				F	0.33	J	0.65	K	0.65	UF-U
2	SPL	PL	200* 16	650		0.52	D	0.26				J	0.52	K	0.52	UF-L
32		TCB	M 22* 100			0.16	G	0.01	H	0.01	I	0.13				UFLG
2	FILL	PL	200* 14	325		0.26						J	0.26	K	0.26	UF-L
4		STUD	22 φ* 200				C	0.06								
1	SPL	PL	500* 12	650		0.65				F	0.33	J	0.65	K	0.65	UF-U
2	SPL	PL	200* 16	650		0.52	D	0.26				J	0.52	K	0.52	UF-L
32		TCB	M 22* 100			0.16	G	0.01	H	0.01	I	0.13				UFLG
2	FILL	PL	200* 14	325		0.26						J	0.26	K	0.26	UF-L
4		STUD	22 φ* 200				C	0.06								
1	SPL	PL	460* 9	330		0.30			E	0.15		J	0.30	K	0.30	LF-UI
3	SPL	PL	440* 9	330		0.87			E	0.44		J	0.87	K	0.87	LF-UI
1	SPL	PL	460* 9	330		0.30			E	0.15		J	0.30	K	0.30	LF-UI
1	SPL	PL	2560* 9	330		1.69	D	0.84				J	1.69	K	1.69	LF-L
96		TCB	M 22* 75			0.49	G	0.08	H	0.40						LFLG
1	FILL	PL	2560* 6	165		0.84						J	0.84	K	0.84	LF-L
1	SPL	PL	2679* 9	480		2.57	D	1.29				J	2.57	K	2.57	LWEBO
1	SPL	PL	2679* 9	480		2.57			E	1.29		J	2.57	K	2.57	LWEBI
156		TCB	M 22* 75			0.79	G	0.13	H	0.66						LWEB
6		HTB	M 22* 80			0.04	G	0.01	H	0.03						LWEB
1	FILL	PL	2678* 4.5	240		1.29						J	1.29	K	1.29	LWEBO
1	SPL	PL	2770* 9	480		2.66			E	1.33		J	2.66	K	2.66	RWEBI
1	SPL	PL	2770* 9	480		2.66	D	1.33				J	2.66	K	2.66	RWEBO
162		TCB	M 22* 75			0.82	G	0.14	H	0.68						RWEB
6		HTB	M 22* 80			0.04	G	0.01	H	0.03						RWEB
1	FILL	PL	2769* 4.5	240		1.33						J	1.33	K	1.33	RWEBO
8	SPL	PL	135* 15	510		1.10			E	0.55		J	1.10	K	1.10	LRIB
32		TCB	M 22* 95			0.16			H	0.16						LRIB
4	FILL	PL	135* 6	245		0.26						J	0.26	K	0.26	LRIB
JOINT-12							C	0.12	D	3.98	E	3.91	F	0.66	G	0.39
							H	1.98	I	0.26	J	21.30	K	21.30		

塗装計算書

(単位 : mm, m²)

徳島環状線 P14-P15 横継手 G1 JOINT-13																	
員数	部材名	材種	断面	長さ	ネット	全面積	塗装面積						備考				
1	SPL	PL	500* 21	1850		1.85				F	0.93	J	1.85	K	1.85	UF-U	
2	SPL	PL	200* 28	1850		1.48	D	0.74				J	1.48	K	1.48	UF-L	
96		TCB	M 22* 130			0.49	G	0.04	H	0.04	I	0.40				UFLG	
2	FILL	PL	200* 11	925		0.74						J	0.74	K	0.74	UF-L	
4		STUD	22 φ* 200				C	0.06									
1	SPL	PL	500* 21	1850		1.85				F	0.93	J	1.85	K	1.85	UF-U	
2	SPL	PL	200* 28	1850		1.48	D	0.74				J	1.48	K	1.48	UF-L	
96		TCB	M 22* 130			0.49	G	0.04	H	0.04	I	0.40				UFLG	
2	FILL	PL	200* 11	925		0.74						J	0.74	K	0.74	UF-L	
4		STUD	22 φ* 200				C	0.06									
1	SPL	PL	460* 13	780		0.72			E	0.36		J	0.72	K	0.72	LF-UI	
3	SPL	PL	440* 13	780		2.06			E	1.03		J	2.06	K	2.06	LF-UI	
1	SPL	PL	460* 13	780		0.72			E	0.36		J	0.72	K	0.72	LF-UI	
1	SPL	PL	2560* 11	780		3.99	D	2.00				J	3.99	K	3.99	LF-L	
240		TCB	M 22* 85			1.21	G	0.21	H	1.01						LFLG	
1	FILL	PL	2560* 4.5	390		2.00						J	2.00	K	2.00	LF-L	
1	SPL	PL	2665* 11	780		4.16	D	2.08				J	4.16	K	4.16	LWEB0	
1	SPL	PL	2665* 11	780		4.16			E	2.08		J	4.16	K	4.16	LWEBI	
260		TCB	M 22* 75			1.32	G	0.22	H	1.09						LWEB	
10		HTB	M 22* 80			0.07	G	0.02	H	0.05						LWEB	
1	SPL	PL	2756* 11	780		4.30			E	2.15		J	4.30	K	4.30	RWEBI	
1	SPL	PL	2756* 11	780		4.30	D	2.15				J	4.30	K	4.30	RWEB0	
270		TCB	M 22* 75			1.37	G	0.23	H	1.13						RWEB	
10		HTB	M 22* 80			0.07	G	0.02	H	0.05						RWEB	
8	SPL	PL	175* 18	930		2.60			E	1.30		J	2.60	K	2.60	LRIB	
96		TCB	M 22* 100			0.49			H	0.49						LRIB	
JOINT-13							C	0.12	D	7.71	E	7.28	F	1.86	G	0.78	
							H	3.90	I	0.80	J	37.15	K	37.15			
G1							C	0.96	D	42.59	E	40.40	F	8.88	G	4.28	
							H	21.08	I	3.72	J	202.81	K	202.81			

塗装計算書

(単位 : mm, m²)

徳島環状線 P14-P15 横継手 G2 JOINT-6																
員数	部材名	材種	断面	長さ	ネット	全面積	塗装面積							備考		
1	SPL	PL	500* 21	1850		1.85				F	0.93	J	1.85	K	1.85	UF-U
2	SPL	PL	200* 28	1850		1.48	D	0.74				J	1.48	K	1.48	UF-L
96		TCB	M 22* 130			0.49	G	0.04	H	0.04	I	0.40				UFLG
2	FILL	PL	200* 11	925		0.74						J	0.74	K	0.74	UF-L
4		STUD	22 φ* 200				C	0.06								
1	SPL	PL	500* 21	1850		1.85				F	0.93	J	1.85	K	1.85	UF-U
2	SPL	PL	200* 28	1850		1.48	D	0.74				J	1.48	K	1.48	UF-L
96		TCB	M 22* 130			0.49	G	0.04	H	0.04	I	0.40				UFLG
2	FILL	PL	200* 11	925		0.74						J	0.74	K	0.74	UF-L
4		STUD	22 φ* 200				C	0.06								
1	SPL	PL	460* 13	780		0.72			E	0.36		J	0.72	K	0.72	LF-UI
3	SPL	PL	440* 13	780		2.06			E	1.03		J	2.06	K	2.06	LF-UI
1	SPL	PL	460* 13	780		0.72			E	0.36		J	0.72	K	0.72	LF-UI
1	SPL	PL	2560* 11	780		3.99	D	2.00				J	3.99	K	3.99	LF-L
240		TCB	M 22* 85			1.21	G	0.21	H	1.01						LFLG
1	FILL	PL	2560* 4.5	390		2.00						J	2.00	K	2.00	LF-L
1	SPL	PL	2745* 11	780		4.28	D	2.14				J	4.28	K	4.28	LWEB0
1	SPL	PL	2745* 11	780		4.28			E	2.14		J	4.28	K	4.28	LWEBI
270		TCB	M 22* 75			1.37	G	0.23	H	1.13						LWEB
10		HTB	M 22* 80			0.07	G	0.02	H	0.05						LWEB
1	SPL	PL	2654* 11	780		4.14			E	2.07		J	4.14	K	4.14	RWEBI
1	SPL	PL	2654* 11	780		4.14	D	2.07				J	4.14	K	4.14	RWEB0
260		TCB	M 22* 75			1.32	G	0.22	H	1.09						RWEB
10		HTB	M 22* 80			0.07	G	0.02	H	0.05						RWEB
8	SPL	PL	175* 18	930		2.60			E	1.30		J	2.60	K	2.60	LRIB
96		TCB	M 22* 100			0.49			H	0.49						LRIB
JOINT-6							C	0.12	D	7.69	E	7.26	F	1.86	G	0.78
							H	3.90	I	0.80	J	37.07	K	37.07		

塗装計算書

(単位 : mm, m²)

徳島環状線 P14-P15 横継手 G2 JOINT-7																
員数	部材名	材種	断面	長さ	ネット	全面積	塗装面積							備考		
1	SPL	PL	500* 12	650		0.65				F	0.33	J	0.65	K	0.65	UF-U
2	SPL	PL	200* 16	650		0.52	D	0.26				J	0.52	K	0.52	UF-L
32		TCB	M 22* 100			0.16	G	0.01	H	0.01	I	0.13				UFLG
2	FILL	PL	200* 14	325		0.26						J	0.26	K	0.26	UF-L
4		STUD	22 φ* 200				C	0.06								
1	SPL	PL	500* 12	650		0.65				F	0.33	J	0.65	K	0.65	UF-U
2	SPL	PL	200* 16	650		0.52	D	0.26				J	0.52	K	0.52	UF-L
32		TCB	M 22* 100			0.16	G	0.01	H	0.01	I	0.13				UFLG
2	FILL	PL	200* 14	325		0.26						J	0.26	K	0.26	UF-L
4		STUD	22 φ* 200				C	0.06								
1	SPL	PL	460* 9	330		0.30			E	0.15		J	0.30	K	0.30	LF-UI
3	SPL	PL	440* 9	330		0.87			E	0.44		J	0.87	K	0.87	LF-UI
1	SPL	PL	460* 9	330		0.30			E	0.15		J	0.30	K	0.30	LF-UI
1	SPL	PL	2560* 9	330		1.69	D	0.84				J	1.69	K	1.69	LF-L
96		TCB	M 22* 75			0.49	G	0.08	H	0.40						LFLG
1	FILL	PL	2560* 6	165		0.84						J	0.84	K	0.84	LF-L
1	SPL	PL	2756* 9	480		2.65	D	1.32				J	2.65	K	2.65	LWEB0
1	SPL	PL	2756* 9	480		2.65			E	1.32		J	2.65	K	2.65	LWEBI
162		TCB	M 22* 75			0.82	G	0.14	H	0.68						LWEB
6		HTB	M 22* 80			0.04	G	0.01	H	0.03						LWEB
1	FILL	PL	2754* 4.5	240		1.32						J	1.32	K	1.32	LWEB0
1	SPL	PL	2664* 9	480		2.56			E	1.28		J	2.56	K	2.56	RWEBI
1	SPL	PL	2664* 9	480		2.56	D	1.28				J	2.56	K	2.56	RWEB0
156		TCB	M 22* 75			0.79	G	0.13	H	0.66						RWEB
6		HTB	M 22* 80			0.04	G	0.01	H	0.03						RWEB
1	FILL	PL	2663* 4.5	240		1.28						J	1.28	K	1.28	RWEB0
8	SPL	PL	135* 15	510		1.10			E	0.55		J	1.10	K	1.10	LRIB
32		TCB	M 22* 95			0.16			H	0.16						LRIB
4	FILL	PL	135* 6	245		0.26						J	0.26	K	0.26	LRIB
JOINT-7							C	0.12	D	3.96	E	3.89	F	0.66	G	0.39
							H	1.98	I	0.26	J	21.24	K	21.24		

塗装計算書

(単位 : mm, m²)

徳島環状線 P14-P15 横継手 G2 JOINT-8																
員数	部材名	材種	断面	長さ	ネット	全面積	塗装面積								備考	
1	SPL	PL	500* 14	950		0.95				F	0.48	J	0.95	K	0.95	UF-U
2	SPL	PL	200* 18	950		0.76	D	0.38				J	0.76	K	0.76	UF-L
48		TCB	M 22* 95			0.24	G	0.02	H	0.02	I	0.20				UFLG
2	FILL	PL	200* 4.5	475		0.38						J	0.38	K	0.38	UF-L
4		STUD	22 φ* 200				C	0.06								
1	SPL	PL	500* 14	950		0.95				F	0.48	J	0.95	K	0.95	UF-U
2	SPL	PL	200* 18	950		0.76	D	0.38				J	0.76	K	0.76	UF-L
48		TCB	M 22* 95			0.24	G	0.02	H	0.02	I	0.20				UFLG
2	FILL	PL	200* 4.5	475		0.38						J	0.38	K	0.38	UF-L
4		STUD	22 φ* 200				C	0.06								
1	SPL	PL	460* 9	330		0.30			E	0.15		J	0.30	K	0.30	LF-UI
3	SPL	PL	440* 9	330		0.87			E	0.44		J	0.87	K	0.87	LF-UI
1	SPL	PL	460* 9	330		0.30			E	0.15		J	0.30	K	0.30	LF-UI
1	SPL	PL	2560* 9	330		1.69	D	0.84				J	1.69	K	1.69	LF-L
96		TCB	M 22* 70			0.49	G	0.08	H	0.40						LFLG
1	FILL	PL	2560* 2.3	165		0.84						J	0.84	K	0.84	LF-L
1	SPL	PL	2770* 9	480		2.66	D	1.33				J	2.66	K	2.66	LWEBO
1	SPL	PL	2770* 9	480		2.66			E	1.33		J	2.66	K	2.66	LWEBI
162		TCB	M 22* 70			0.82	G	0.14	H	0.68						LWEB
6		HTB	M 22* 75			0.04	G	0.01	H	0.03						LWEB
1	SPL	PL	2679* 9	480		2.57			E	1.29		J	2.57	K	2.57	RWEBI
1	SPL	PL	2679* 9	480		2.57	D	1.29				J	2.57	K	2.57	RWEBO
156		TCB	M 22* 70			0.79	G	0.13	H	0.66						RWEB
6		HTB	M 22* 75			0.04	G	0.01	H	0.03						RWEB
8	SPL	PL	95* 25	930		1.41			E	0.71		J	1.41	K	1.41	LRIB
48		TCB	M 22* 110			0.24			H	0.24						LRIB
4	FILL	PL	95* 4.5	455		0.35						J	0.35	K	0.35	LRIB
JOINT-8							C	0.12	D	4.22	E	4.07	F	0.96	G	0.41
							H	2.08	I	0.40	J	20.40	K	20.40		

塗装計算書

(単位 : mm, m²)

徳島環状線 P14-P15 横継手 G2 JOINT-9																	
員数	部材名	材種	断面	長さ	ネット	全面積	塗装面積							備考			
1	SPL	PL	500* 14	950		0.95				F	0.48	J	0.95	K	0.95	UF-U	
2	SPL	PL	200* 18	950		0.76	D	0.38				J	0.76	K	0.76	UF-L	
48		TCB	M 22* 90			0.24	G	0.02	H	0.02	I	0.20				UFLG	
4		STUD	22 φ* 200				C	0.06									
1	SPL	PL	500* 14	950		0.95				F	0.48	J	0.95	K	0.95	UF-U	
2	SPL	PL	200* 18	950		0.76	D	0.38				J	0.76	K	0.76	UF-L	
48		TCB	M 22* 90			0.24	G	0.02	H	0.02	I	0.20				UFLG	
4		STUD	22 φ* 200				C	0.06									
1	SPL	PL	460* 9	480		0.44			E	0.22		J	0.44	K	0.44	LF-UI	
3	SPL	PL	440* 9	480		1.27			E	0.63		J	1.27	K	1.27	LF-UI	
1	SPL	PL	460* 9	480		0.44			E	0.22		J	0.44	K	0.44	LF-UI	
1	SPL	PL	2560* 9	480		2.46	D	1.23				J	2.46	K	2.46	LF-L	
124		TCB	M 22* 65			0.63	G	0.11	H	0.52						LFLG	
1	SPL	PL	2765* 9	630		3.48	D	1.74				J	3.48	K	3.48	LWEBO	
1	SPL	PL	2765* 9	630		3.48			E	1.74		J	3.48	K	3.48	LWEBI	
216		TCB	M 22* 70			1.09	G	0.19	H	0.91						LWEB	
8		HTB	M 22* 75			0.05	G	0.02	H	0.04						LWEB	
1	SPL	PL	2674* 9	630		3.37			E	1.68		J	3.37	K	3.37	RWEBI	
1	SPL	PL	2674* 9	630		3.37	D	1.68				J	3.37	K	3.37	RWEBO	
208		TCB	M 22* 70			1.05	G	0.18	H	0.87						RWEB	
8		HTB	M 22* 75			0.05	G	0.02	H	0.04						RWEB	
8	SPL	PL	95* 16	780		1.19			E	0.59		J	1.19	K	1.19	LRIB	
40		TCB	M 22* 85			0.20			H	0.20						LRIB	
JOINT-9							C	0.12	D	5.41	E	5.08	F	0.96	G	0.56	
							H	2.62	I	0.40	J	22.92	K	22.92			

塗装計算書

(単位 : mm, m²)

徳島環状線 P14-P15 横継手 G2 JOINT-10																	
員数	部材名	材種	断面	長さ	ネット	全面積	塗装面積							備考			
1	SPL	PL	500* 14	950		0.95				F	0.48	J	0.95	K	0.95	UF-U	
2	SPL	PL	200* 18	950		0.76	D	0.38				J	0.76	K	0.76	UF-L	
48		TCB	M 22* 90			0.24	G	0.02	H	0.02	I	0.20				UFLG	
4		STUD	22 φ* 200				C	0.06									
1	SPL	PL	500* 14	950		0.95				F	0.48	J	0.95	K	0.95	UF-U	
2	SPL	PL	200* 18	950		0.76	D	0.38				J	0.76	K	0.76	UF-L	
48		TCB	M 22* 90			0.24	G	0.02	H	0.02	I	0.20				UFLG	
4		STUD	22 φ* 200				C	0.06									
1	SPL	PL	460* 9	480		0.44			E	0.22		J	0.44	K	0.44	LF-UI	
3	SPL	PL	440* 9	480		1.27			E	0.63		J	1.27	K	1.27	LF-UI	
1	SPL	PL	460* 9	480		0.44			E	0.22		J	0.44	K	0.44	LF-UI	
1	SPL	PL	2560* 9	480		2.46	D	1.23				J	2.46	K	2.46	LF-L	
124		TCB	M 22* 65			0.63	G	0.11	H	0.52						LFLG	
1	SPL	PL	2764* 9	630		3.48	D	1.74				J	3.48	K	3.48	LWEBO	
1	SPL	PL	2764* 9	630		3.48			E	1.74		J	3.48	K	3.48	LWEBI	
216		TCB	M 22* 70			1.09	G	0.19	H	0.91						LWEB	
8		HTB	M 22* 75			0.05	G	0.02	H	0.04						LWEB	
1	SPL	PL	2673* 9	630		3.37			E	1.68		J	3.37	K	3.37	RWEBI	
1	SPL	PL	2673* 9	630		3.37	D	1.68				J	3.37	K	3.37	RWEBO	
208		TCB	M 22* 70			1.05	G	0.18	H	0.87						RWEB	
8		HTB	M 22* 75			0.05	G	0.02	H	0.04						RWEB	
8	SPL	PL	95* 16	780		1.19			E	0.59		J	1.19	K	1.19	LRIB	
40		TCB	M 22* 85			0.20			H	0.20						LRIB	
JOINT-10							C	0.12	D	5.41	E	5.08	F	0.96	G	0.56	
							H	2.62	I	0.40	J	22.92	K	22.92			

塗装計算書

(単位 : mm, m²)

徳島環状線 P14-P15 横継手 G2 JOINT-11																
員数	部材名	材種	断面	長さ	ネット	全面積	塗装面積								備考	
1	SPL	PL	500* 14	950		0.95				F	0.48	J	0.95	K	0.95	UF-U
2	SPL	PL	200* 18	950		0.76	D	0.38				J	0.76	K	0.76	UF-L
48		TCB	M 22* 95			0.24	G	0.02	H	0.02	I	0.20				UFLG
2	FILL	PL	200* 4.5	475		0.38						J	0.38	K	0.38	UF-L
4		STUD	22 φ* 200				C	0.06								
1	SPL	PL	500* 14	950		0.95				F	0.48	J	0.95	K	0.95	UF-U
2	SPL	PL	200* 18	950		0.76	D	0.38				J	0.76	K	0.76	UF-L
48		TCB	M 22* 95			0.24	G	0.02	H	0.02	I	0.20				UFLG
2	FILL	PL	200* 4.5	475		0.38						J	0.38	K	0.38	UF-L
4		STUD	22 φ* 200				C	0.06								
1	SPL	PL	460* 9	330		0.30			E	0.15		J	0.30	K	0.30	LF-UI
3	SPL	PL	440* 9	330		0.87			E	0.44		J	0.87	K	0.87	LF-UI
1	SPL	PL	460* 9	330		0.30			E	0.15		J	0.30	K	0.30	LF-UI
1	SPL	PL	2560* 9	330		1.69	D	0.84				J	1.69	K	1.69	LF-L
96		TCB	M 22* 70			0.49	G	0.08	H	0.40						LFLG
1	FILL	PL	2560* 2.3	165		0.84						J	0.84	K	0.84	LF-L
1	SPL	PL	2765* 9	480		2.65	D	1.33				J	2.65	K	2.65	LWEBO
1	SPL	PL	2765* 9	480		2.65			E	1.33		J	2.65	K	2.65	LWEBI
162		TCB	M 22* 70			0.82	G	0.14	H	0.68						LWEB
6		HTB	M 22* 75			0.04	G	0.01	H	0.03						LWEB
1	SPL	PL	2674* 9	480		2.57			E	1.28		J	2.57	K	2.57	RWEBI
1	SPL	PL	2674* 9	480		2.57	D	1.28				J	2.57	K	2.57	RWEBO
156		TCB	M 22* 70			0.79	G	0.13	H	0.66						RWEB
6		HTB	M 22* 75			0.04	G	0.01	H	0.03						RWEB
8	SPL	PL	95* 25	930		1.41			E	0.71		J	1.41	K	1.41	LRIB
48		TCB	M 22* 110			0.24			H	0.24						LRIB
4	FILL	PL	95* 4.5	455		0.35						J	0.35	K	0.35	LRIB
JOINT-11							C	0.12	D	4.21	E	4.06	F	0.96	G	0.41
							H	2.08	I	0.40	J	20.38	K	20.38		

塗装計算書

(単位 : mm, m²)

徳島環状線 P14-P15 横継手 G2 JOINT-12																	
員数	部材名	材種	断面	長さ	ネット	全面積	塗装面積								備考		
1	SPL	PL	500* 12	650		0.65				F	0.33	J	0.65	K	0.65	UF-U	
2	SPL	PL	200* 16	650		0.52	D	0.26				J	0.52	K	0.52	UF-L	
32		TCB	M 22* 100			0.16	G	0.01	H	0.01	I	0.13				UFLG	
2	FILL	PL	200* 14	325		0.26						J	0.26	K	0.26	UF-L	
4		STUD	22 φ* 200				C	0.06									
1	SPL	PL	500* 12	650		0.65				F	0.33	J	0.65	K	0.65	UF-U	
2	SPL	PL	200* 16	650		0.52	D	0.26				J	0.52	K	0.52	UF-L	
32		TCB	M 22* 100			0.16	G	0.01	H	0.01	I	0.13				UFLG	
2	FILL	PL	200* 14	325		0.26						J	0.26	K	0.26	UF-L	
4		STUD	22 φ* 200				C	0.06									
1	SPL	PL	460* 9	330		0.30			E	0.15		J	0.30	K	0.30	LF-UI	
3	SPL	PL	440* 9	330		0.87			E	0.44		J	0.87	K	0.87	LF-UI	
1	SPL	PL	460* 9	330		0.30			E	0.15		J	0.30	K	0.30	LF-UI	
1	SPL	PL	2560* 9	330		1.69	D	0.84				J	1.69	K	1.69	LF-L	
96		TCB	M 22* 75			0.49	G	0.08	H	0.40						LFLG	
1	FILL	PL	2560* 6	165		0.84						J	0.84	K	0.84	LF-L	
1	SPL	PL	2770* 9	480		2.66	D	1.33				J	2.66	K	2.66	LWEBO	
1	SPL	PL	2770* 9	480		2.66			E	1.33		J	2.66	K	2.66	LWEBI	
162		TCB	M 22* 75			0.82	G	0.14	H	0.68						LWEB	
6		HTB	M 22* 80			0.04	G	0.01	H	0.03						LWEB	
1	FILL	PL	2769* 4.5	240		1.33						J	1.33	K	1.33	LWEBO	
1	SPL	PL	2679* 9	480		2.57			E	1.29		J	2.57	K	2.57	RWEBI	
1	SPL	PL	2679* 9	480		2.57	D	1.29				J	2.57	K	2.57	RWEBO	
156		TCB	M 22* 75			0.79	G	0.13	H	0.66						RWEB	
6		HTB	M 22* 80			0.04	G	0.01	H	0.03						RWEB	
1	FILL	PL	2678* 4.5	240		1.29						J	1.29	K	1.29	RWEBO	
8	SPL	PL	135* 15	510		1.10			E	0.55		J	1.10	K	1.10	LRIB	
32		TCB	M 22* 95			0.16			H	0.16						LRIB	
4	FILL	PL	135* 6	245		0.26						J	0.26	K	0.26	LRIB	
						JOINT-12		C	0.12	D	3.98	E	3.91	F	0.66	G	0.39
								H	1.98	I	0.26	J	21.30	K	21.30		

塗装計算書

(単位 : mm, m²)

徳島環状線 P14-P15 横継手 G2 JOINT-13																	
員数	部材名	材種	断面	長さ	ネット	全面積	塗装面積						備考				
1	SPL	PL	500* 21	1850		1.85				F	0.93	J	1.85	K	1.85	UF-U	
2	SPL	PL	200* 28	1850		1.48	D	0.74				J	1.48	K	1.48	UF-L	
96		TCB	M 22* 130			0.49	G	0.04	H	0.04	I	0.40				UFLG	
2	FILL	PL	200* 11	925		0.74						J	0.74	K	0.74	UF-L	
4		STUD	22 φ* 200				C	0.06									
1	SPL	PL	500* 21	1850		1.85				F	0.93	J	1.85	K	1.85	UF-U	
2	SPL	PL	200* 28	1850		1.48	D	0.74				J	1.48	K	1.48	UF-L	
96		TCB	M 22* 130			0.49	G	0.04	H	0.04	I	0.40				UFLG	
2	FILL	PL	200* 11	925		0.74						J	0.74	K	0.74	UF-L	
4		STUD	22 φ* 200				C	0.06									
1	SPL	PL	460* 13	780		0.72			E	0.36		J	0.72	K	0.72	LF-UI	
3	SPL	PL	440* 13	780		2.06			E	1.03		J	2.06	K	2.06	LF-UI	
1	SPL	PL	460* 13	780		0.72			E	0.36		J	0.72	K	0.72	LF-UI	
1	SPL	PL	2560* 11	780		3.99	D	2.00				J	3.99	K	3.99	LF-L	
240		TCB	M 22* 85			1.21	G	0.21	H	1.01						LFLG	
1	FILL	PL	2560* 4.5	390		2.00						J	2.00	K	2.00	LF-L	
1	SPL	PL	2756* 11	780		4.30	D	2.15				J	4.30	K	4.30	LWEB0	
1	SPL	PL	2756* 11	780		4.30			E	2.15		J	4.30	K	4.30	LWEBI	
270		TCB	M 22* 75			1.37	G	0.23	H	1.13						LWEB	
10		HTB	M 22* 80			0.07	G	0.02	H	0.05						LWEB	
1	SPL	PL	2665* 11	780		4.16			E	2.08		J	4.16	K	4.16	RWEBI	
1	SPL	PL	2665* 11	780		4.16	D	2.08				J	4.16	K	4.16	RWEB0	
260		TCB	M 22* 75			1.32	G	0.22	H	1.09						RWEB	
10		HTB	M 22* 80			0.07	G	0.02	H	0.05						RWEB	
8	SPL	PL	175* 18	930		2.60			E	1.30		J	2.60	K	2.60	LRIB	
96		TCB	M 22* 100			0.49			H	0.49						LRIB	
JOINT-13							C	0.12	D	7.71	E	7.28	F	1.86	G	0.78	
							H	3.90	I	0.80	J	37.15	K	37.15			
G2							C	0.96	D	42.59	E	40.63	F	8.88	G	4.28	
							H	21.16	I	3.72	J	203.38	K	203.38			
横継手							C	1.92	D	85.18	E	81.03	F	17.76	G	8.56	
							H	42.24	I	7.44	J	406.19	K	406.19			

塗装計算書

(単位 : mm, m²)

徳島環状線 P14-P15 縦継手 G1 BLOCK-7																		
員数	部材名	材種	断面		長さ	ネット	全面積	塗装面積							備考			
2	SPL	PL	320*	10	1495		1.91	D	0.48	E	0.48		J	1.91	K	1.91		
30		TCB	M 22*	75			0.15	G	0.03	H	0.13							
2	SPL	PL	320*	10	2900		3.71	D	0.93	E	0.93		J	3.71	K	3.71		
50		TCB	M 22*	75			0.25	G	0.04	H	0.21							
2	SPL	PL	320*	10	2010		2.57	D	0.64	E	0.64		J	2.57	K	2.57		
38		TCB	M 22*	75			0.19	G	0.03	H	0.16							
2	SPL	PL	268*	12	320		0.34			D	0.17		J	0.34	K	0.34	C7-W	
12		TCB	M 22*	70			0.06			H	0.06						C7-W	
1	SPL	PL	360*	9	320		0.23			D	0.12		J	0.23	K	0.23	C7-L	
2	SPL	PL	155*	9	320		0.20			D	0.10		J	0.20	K	0.20	C7-L	
16		TCB	M 22*	65			0.08			H	0.08						C7-L	
2	SPL	PL	270*	10	320		0.35			E	0.17		J	0.35	K	0.35	R8-W	
12		TCB	M 22*	65			0.06			H	0.06						R8-W	
1	SPL	PL	210*	9	320		0.13			E	0.07		J	0.13	K	0.13	R8-L	
2	SPL	PL	80*	9	320		0.10			E	0.05		J	0.10	K	0.10	R8-L	
8		TCB	M 22*	65			0.04			H	0.04						R8-L	
BLOCK-7								D	2.44	E	2.34	G	0.10	H	0.74	J	9.54	
								K	9.54									

塗装計算書

(単位 : mm, m²)

徳島環状線 P14-P15 縦継手 G1 BLOCK-8																		
員数	部材名	材種	断面		長さ	ネット	全面積	塗装面積							備考			
2	SPL	PL	320*	9	540		0.69	D	0.17	E	0.17		J	0.69	K	0.69		
14		TCB	M 22*	70			0.07	G	0.01	H	0.06							
2	SPL	PL	320*	9	2900		3.71	D	0.93	E	0.93		J	3.71	K	3.71		
58		TCB	M 22*	70			0.29	G	0.05	H	0.24							
2	SPL	PL	320*	9	2900		3.71	D	0.93	E	0.93		J	3.71	K	3.71		
58		TCB	M 22*	70			0.29	G	0.05	H	0.24							
2	SPL	PL	320*	9	2010		2.57	D	0.64	E	0.64		J	2.57	K	2.57		
42		TCB	M 22*	70			0.21	G	0.04	H	0.18							
2	SPL	PL	268*	12	320		0.34			D	0.17		J	0.34	K	0.34	C8-W	
12		TCB	M 22*	70			0.06			H	0.06						C8-W	
1	SPL	PL	360*	9	320		0.23			D	0.12		J	0.23	K	0.23	C8-L	
2	SPL	PL	155*	9	320		0.20			D	0.10		J	0.20	K	0.20	C8-L	
16		TCB	M 22*	65			0.08			H	0.08						C8-L	
2	SPL	PL	270*	10	320		0.35			E	0.17		J	0.35	K	0.35	R9-W	
12		TCB	M 22*	65			0.06			H	0.06						R9-W	
1	SPL	PL	210*	9	320		0.13			E	0.07		J	0.13	K	0.13	R9-L	
2	SPL	PL	80*	9	320		0.10			E	0.05		J	0.10	K	0.10	R9-L	
8		TCB	M 22*	65			0.04			H	0.04						R9-L	
2	SPL	PL	270*	10	320		0.35			E	0.17		J	0.35	K	0.35	R10-W	
12		TCB	M 22*	65			0.06			H	0.06						R10-W	
1	SPL	PL	210*	9	320		0.13			E	0.07		J	0.13	K	0.13	R10-L	
2	SPL	PL	80*	9	320		0.10			E	0.05		J	0.10	K	0.10	R10-L	
8		TCB	M 22*	65			0.04			H	0.04						R10-L	
BLOCK-8								D	3.06	E	3.25	G	0.15	H	1.06	J	12.61	
								K	12.61									

塗装計算書

(単位 : mm, m²)

徳島環状線 P14-P15 縦継手 G1 BLOCK-9																		
員数	部材名	材種	断面		長さ	ネット	全面積	塗装面積							備考			
2	SPL	PL	320*	9	540		0.69	D	0.17	E	0.17		J	0.69	K	0.69		
14		TCB	M 22*	65			0.07	G	0.01	H	0.06							
2	SPL	PL	320*	9	2900		3.71	D	0.93	E	0.93		J	3.71	K	3.71		
58		TCB	M 22*	65			0.29	G	0.05	H	0.24							
2	SPL	PL	320*	9	2900		3.71	D	0.93	E	0.93		J	3.71	K	3.71		
58		TCB	M 22*	65			0.29	G	0.05	H	0.24							
2	SPL	PL	320*	9	1835		2.35	D	0.59	E	0.59		J	2.35	K	2.35		
38		TCB	M 22*	65			0.19	G	0.03	H	0.16							
2	SPL	PL	268*	12	320		0.34			D	0.17		J	0.34	K	0.34	C9-W	
12		TCB	M 22*	70			0.06			H	0.06						C9-W	
1	SPL	PL	360*	9	320		0.23			D	0.12		J	0.23	K	0.23	C9-L	
2	SPL	PL	155*	9	320		0.20			D	0.10		J	0.20	K	0.20	C9-L	
16		TCB	M 22*	65			0.08			H	0.08						C9-L	
2	SPL	PL	268*	12	320		0.34			D	0.17		J	0.34	K	0.34	C10-W	
12		TCB	M 22*	70			0.06			H	0.06						C10-W	
1	SPL	PL	360*	9	320		0.23			D	0.12		J	0.23	K	0.23	C10-L	
2	SPL	PL	155*	9	320		0.20			D	0.10		J	0.20	K	0.20	C10-L	
16		TCB	M 22*	65			0.08			H	0.08						C10-L	
2	SPL	PL	270*	10	320		0.35			E	0.17		J	0.35	K	0.35	R11-W	
12		TCB	M 22*	65			0.06			H	0.06						R11-W	
1	SPL	PL	210*	9	320		0.13			E	0.07		J	0.13	K	0.13	R11-L	
2	SPL	PL	80*	9	320		0.10			E	0.05		J	0.10	K	0.10	R11-L	
8		TCB	M 22*	65			0.04			H	0.04						R11-L	
BLOCK-9								D	3.40	E	2.91	G	0.14	H	1.08	J	12.58	
								K	12.58									

塗装計算書

(単位 : mm, m²)

徳島環状線 P14-P15 縦継手 G1 BLOCK-10																		
員数	部材名	材種	断面		長さ	ネット	全面積	塗装面積							備考			
2	SPL	PL	320*	9	565		0.72	D	0.18	E	0.18		J	0.72	K	0.72		
14		TCB	M 22*	65			0.07	G	0.01	H	0.06							
2	SPL	PL	320*	9	2900		3.71	D	0.93	E	0.93		J	3.71	K	3.71		
58		TCB	M 22*	65			0.29	G	0.05	H	0.24							
2	SPL	PL	320*	9	2900		3.71	D	0.93	E	0.93		J	3.71	K	3.71		
58		TCB	M 22*	65			0.29	G	0.05	H	0.24							
2	SPL	PL	320*	9	565		0.72	D	0.18	E	0.18		J	0.72	K	0.72		
14		TCB	M 22*	65			0.07	G	0.01	H	0.06							
2	SPL	PL	268*	12	320		0.34			D	0.17		J	0.34	K	0.34	C11-W	
12		TCB	M 22*	70			0.06			H	0.06						C11-W	
1	SPL	PL	360*	9	320		0.23			D	0.12		J	0.23	K	0.23	C11-L	
2	SPL	PL	155*	9	320		0.20			D	0.10		J	0.20	K	0.20	C11-L	
16		TCB	M 22*	65			0.08			H	0.08						C11-L	
2	SPL	PL	270*	10	320		0.35			E	0.17		J	0.35	K	0.35	R12-W	
12		TCB	M 22*	65			0.06			H	0.06						R12-W	
1	SPL	PL	210*	9	320		0.13			E	0.07		J	0.13	K	0.13	R12-L	
2	SPL	PL	80*	9	320		0.10			E	0.05		J	0.10	K	0.10	R12-L	
8		TCB	M 22*	65			0.04			H	0.04						R12-L	
2	SPL	PL	270*	10	320		0.35			E	0.17		J	0.35	K	0.35	R13-W	
12		TCB	M 22*	65			0.06			H	0.06						R13-W	
1	SPL	PL	210*	9	320		0.13			E	0.07		J	0.13	K	0.13	R13-L	
2	SPL	PL	80*	9	320		0.10			E	0.05		J	0.10	K	0.10	R13-L	
8		TCB	M 22*	65			0.04			H	0.04						R13-L	
BLOCK-10								D	2.61	E	2.80	G	0.12	H	0.94	J	10.79	
								K	10.79									

塗装計算書

(単位 : mm, m²)

徳島環状線 P14-P15 縦継手 G1 BLOCK-11																		
員数	部材名	材種	断面		長さ	ネット	全面積	塗装面積							備考			
2	SPL	PL	320*	9	1835		2.35	D	0.59	E	0.59		J	2.35	K	2.35		
38		TCB	M 22*	65			0.19	G	0.03	H	0.16							
2	SPL	PL	320*	9	2900		3.71	D	0.93	E	0.93		J	3.71	K	3.71		
58		TCB	M 22*	65			0.29	G	0.05	H	0.24							
2	SPL	PL	320*	9	2900		3.71	D	0.93	E	0.93		J	3.71	K	3.71		
58		TCB	M 22*	65			0.29	G	0.05	H	0.24							
2	SPL	PL	320*	9	540		0.69	D	0.17	E	0.17		J	0.69	K	0.69		
14		TCB	M 22*	65			0.07	G	0.01	H	0.06							
2	SPL	PL	268*	12	320		0.34			D	0.17		J	0.34	K	0.34	C12-W	
12		TCB	M 22*	70			0.06			H	0.06						C12-W	
1	SPL	PL	360*	9	320		0.23			D	0.12		J	0.23	K	0.23	C12-L	
2	SPL	PL	155*	9	320		0.20			D	0.10		J	0.20	K	0.20	C12-L	
16		TCB	M 22*	65			0.08			H	0.08						C12-L	
2	SPL	PL	268*	12	320		0.34			D	0.17		J	0.34	K	0.34	C13-W	
12		TCB	M 22*	70			0.06			H	0.06						C13-W	
1	SPL	PL	360*	9	320		0.23			D	0.12		J	0.23	K	0.23	C13-L	
2	SPL	PL	155*	9	320		0.20			D	0.10		J	0.20	K	0.20	C13-L	
16		TCB	M 22*	65			0.08			H	0.08						C13-L	
2	SPL	PL	270*	10	320		0.35			E	0.17		J	0.35	K	0.35	R14-W	
12		TCB	M 22*	65			0.06			H	0.06						R14-W	
1	SPL	PL	210*	9	320		0.13			E	0.07		J	0.13	K	0.13	R14-L	
2	SPL	PL	80*	9	320		0.10			E	0.05		J	0.10	K	0.10	R14-L	
8		TCB	M 22*	65			0.04			H	0.04						R14-L	
BLOCK-11								D	3.40	E	2.91	G	0.14	H	1.08	J	12.58	
								K	12.58									

塗装計算書

(単位 : mm, m²)

徳島環状線 P14-P15 縦継手 G1 BLOCK-12																		
員数	部材名	材種	断面		長さ	ネット	全面積	塗装面積							備考			
2	SPL	PL	320*	9	2010		2.57	D	0.64	E	0.64		J	2.57	K	2.57		
42		TCB	M 22*	70			0.21	G	0.04	H	0.18							
2	SPL	PL	320*	9	2900		3.71	D	0.93	E	0.93		J	3.71	K	3.71		
58		TCB	M 22*	70			0.29	G	0.05	H	0.24							
2	SPL	PL	320*	9	2900		3.71	D	0.93	E	0.93		J	3.71	K	3.71		
58		TCB	M 22*	70			0.29	G	0.05	H	0.24							
2	SPL	PL	320*	9	540		0.69	D	0.17	E	0.17		J	0.69	K	0.69		
14		TCB	M 22*	70			0.07	G	0.01	H	0.06							
2	SPL	PL	268*	12	320		0.34			D	0.17		J	0.34	K	0.34	C14-W	
12		TCB	M 22*	70			0.06			H	0.06						C14-W	
1	SPL	PL	360*	9	320		0.23			D	0.12		J	0.23	K	0.23	C14-L	
2	SPL	PL	155*	9	320		0.20			D	0.10		J	0.20	K	0.20	C14-L	
16		TCB	M 22*	65			0.08			H	0.08						C14-L	
2	SPL	PL	270*	10	320		0.35			E	0.17		J	0.35	K	0.35	R15-W	
12		TCB	M 22*	65			0.06			H	0.06						R15-W	
1	SPL	PL	210*	9	320		0.13			E	0.07		J	0.13	K	0.13	R15-L	
2	SPL	PL	80*	9	320		0.10			E	0.05		J	0.10	K	0.10	R15-L	
8		TCB	M 22*	65			0.04			H	0.04						R15-L	
2	SPL	PL	270*	10	320		0.35			E	0.17		J	0.35	K	0.35	R16-W	
12		TCB	M 22*	65			0.06			H	0.06						R16-W	
1	SPL	PL	210*	9	320		0.13			E	0.07		J	0.13	K	0.13	R16-L	
2	SPL	PL	80*	9	320		0.10			E	0.05		J	0.10	K	0.10	R16-L	
8		TCB	M 22*	65			0.04			H	0.04						R16-L	
BLOCK-12								D	3.06	E	3.25	G	0.15	H	1.06	J	12.61	
								K	12.61									

塗装計算書

(単位 : mm, m²)

徳島環状線 P14-P15 縦継手 G1 BLOCK-13																	
員数	部材名	材種	断面		長さ	ネット	全面積	塗装面積						備考			
2	SPL	PL	320*	10	2010		2.57	D	0.64	E	0.64	J	2.57	K	2.57		
38		TCB	M 22*	75			0.19	G	0.03	H	0.16						
2	SPL	PL	320*	10	2900		3.71	D	0.93	E	0.93	J	3.71	K	3.71		
50		TCB	M 22*	75			0.25	G	0.04	H	0.21						
2	SPL	PL	320*	10	1495		1.91	D	0.48	E	0.48	J	1.91	K	1.91		
30		TCB	M 22*	75			0.15	G	0.03	H	0.13						
2	SPL	PL	268*	12	320		0.34			D	0.17	J	0.34	K	0.34	C15-W	
12		TCB	M 22*	70			0.06			H	0.06					C15-W	
1	SPL	PL	360*	9	320		0.23			D	0.12	J	0.23	K	0.23	C15-L	
2	SPL	PL	155*	9	320		0.20			D	0.10	J	0.20	K	0.20	C15-L	
16		TCB	M 22*	65			0.08			H	0.08					C15-L	
2	SPL	PL	270*	10	320		0.35			E	0.17	J	0.35	K	0.35	R17-W	
12		TCB	M 22*	65			0.06			H	0.06					R17-W	
1	SPL	PL	210*	9	320		0.13			E	0.07	J	0.13	K	0.13	R17-L	
2	SPL	PL	80*	9	320		0.10			E	0.05	J	0.10	K	0.10	R17-L	
8		TCB	M 22*	65			0.04			H	0.04					R17-L	
BLOCK-13								D	2.44	E	2.34	G	0.10	H	0.74	J	9.54
								K	9.54								
G1								D	20.41	E	19.80	G	0.90	H	6.70	J	80.25
								K	80.25								

塗装計算書

(単位 : mm, m²)

徳島環状線 P14-P15 縦継手 G2 BLOCK-7																		
員数	部材名	材種	断面		長さ	ネット	全面積	塗装面積							備考			
2	SPL	PL	320*	10	1495		1.91	D	0.48	E	0.48		J	1.91	K	1.91		
30		TCB	M 22*	75			0.15	G	0.03	H	0.13							
2	SPL	PL	320*	10	2900		3.71	D	0.93	E	0.93		J	3.71	K	3.71		
50		TCB	M 22*	75			0.25	G	0.04	H	0.21							
2	SPL	PL	320*	10	2010		2.57	D	0.64	E	0.64		J	2.57	K	2.57		
38		TCB	M 22*	75			0.19	G	0.03	H	0.16							
2	SPL	PL	268*	12	320		0.34			D	0.17		J	0.34	K	0.34	C7-W	
12		TCB	M 22*	70			0.06			H	0.06						C7-W	
1	SPL	PL	360*	9	320		0.23			D	0.12		J	0.23	K	0.23	C7-L	
2	SPL	PL	155*	9	320		0.20			D	0.10		J	0.20	K	0.20	C7-L	
16		TCB	M 22*	65			0.08			H	0.08						C7-L	
2	SPL	PL	270*	10	320		0.35			E	0.17		J	0.35	K	0.35	R8-W	
12		TCB	M 22*	65			0.06			H	0.06						R8-W	
1	SPL	PL	210*	9	320		0.13			E	0.07		J	0.13	K	0.13	R8-L	
2	SPL	PL	80*	9	320		0.10			E	0.05		J	0.10	K	0.10	R8-L	
8		TCB	M 22*	65			0.04			H	0.04						R8-L	
BLOCK-7								D	2.44	E	2.34	G	0.10	H	0.74	J	9.54	
								K	9.54									

塗装計算書

(単位 : mm, m²)

徳島環状線 P14-P15 縦継手 G2 BLOCK-8																		
員数	部材名	材種	断面		長さ	ネット	全面積	塗装面積							備考			
2	SPL	PL	320*	9	540		0.69	D	0.17	E	0.17		J	0.69	K	0.69		
14		TCB	M 22*	70			0.07	G	0.01	H	0.06							
2	SPL	PL	320*	9	2900		3.71	D	0.93	E	0.93		J	3.71	K	3.71		
58		TCB	M 22*	70			0.29	G	0.05	H	0.24							
2	SPL	PL	320*	9	2900		3.71	D	0.93	E	0.93		J	3.71	K	3.71		
58		TCB	M 22*	70			0.29	G	0.05	H	0.24							
2	SPL	PL	320*	9	2010		2.57	D	0.64	E	0.64		J	2.57	K	2.57		
42		TCB	M 22*	70			0.21	G	0.04	H	0.18							
2	SPL	PL	268*	12	320		0.34			D	0.17		J	0.34	K	0.34	C8-W	
12		TCB	M 22*	70			0.06			H	0.06						C8-W	
1	SPL	PL	360*	9	320		0.23			D	0.12		J	0.23	K	0.23	C8-L	
2	SPL	PL	155*	9	320		0.20			D	0.10		J	0.20	K	0.20	C8-L	
16		TCB	M 22*	65			0.08			H	0.08						C8-L	
2	SPL	PL	270*	10	320		0.35			E	0.17		J	0.35	K	0.35	R9-W	
12		TCB	M 22*	65			0.06			H	0.06						R9-W	
1	SPL	PL	210*	9	320		0.13			E	0.07		J	0.13	K	0.13	R9-L	
2	SPL	PL	80*	9	320		0.10			E	0.05		J	0.10	K	0.10	R9-L	
8		TCB	M 22*	65			0.04			H	0.04						R9-L	
2	SPL	PL	270*	10	320		0.35			E	0.17		J	0.35	K	0.35	R10-W	
12		TCB	M 22*	65			0.06			H	0.06						R10-W	
1	SPL	PL	210*	9	320		0.13			E	0.07		J	0.13	K	0.13	R10-L	
2	SPL	PL	80*	9	320		0.10			E	0.05		J	0.10	K	0.10	R10-L	
8		TCB	M 22*	65			0.04			H	0.04						R10-L	
BLOCK-8								D	3.06	E	3.25	G	0.15	H	1.06	J	12.61	
								K	12.61									

塗装計算書

(単位 : mm, m²)

徳島環状線 P14-P15 縦継手 G2 BLOCK-9																		
員数	部材名	材種	断面		長さ	ネット	全面積	塗装面積							備考			
2	SPL	PL	320*	9	540		0.69	D	0.17	E	0.17		J	0.69	K	0.69		
14		TCB	M 22*	65			0.07	G	0.01	H	0.06							
2	SPL	PL	320*	9	2900		3.71	D	0.93	E	0.93		J	3.71	K	3.71		
58		TCB	M 22*	65			0.29	G	0.05	H	0.24							
2	SPL	PL	320*	9	2900		3.71	D	0.93	E	0.93		J	3.71	K	3.71		
58		TCB	M 22*	65			0.29	G	0.05	H	0.24							
2	SPL	PL	320*	9	1835		2.35	D	0.59	E	0.59		J	2.35	K	2.35		
38		TCB	M 22*	65			0.19	G	0.03	H	0.16							
2	SPL	PL	268*	12	320		0.34			D	0.17		J	0.34	K	0.34	C9-W	
12		TCB	M 22*	70			0.06			H	0.06						C9-W	
1	SPL	PL	360*	9	320		0.23			D	0.12		J	0.23	K	0.23	C9-L	
2	SPL	PL	155*	9	320		0.20			D	0.10		J	0.20	K	0.20	C9-L	
16		TCB	M 22*	65			0.08			H	0.08						C9-L	
2	SPL	PL	268*	12	320		0.34			D	0.17		J	0.34	K	0.34	C10-W	
12		TCB	M 22*	70			0.06			H	0.06						C10-W	
1	SPL	PL	360*	9	320		0.23			D	0.12		J	0.23	K	0.23	C10-L	
2	SPL	PL	155*	9	320		0.20			D	0.10		J	0.20	K	0.20	C10-L	
16		TCB	M 22*	65			0.08			H	0.08						C10-L	
2	SPL	PL	270*	10	320		0.35			E	0.17		J	0.35	K	0.35	R11-W	
12		TCB	M 22*	65			0.06			H	0.06						R11-W	
1	SPL	PL	210*	9	320		0.13			E	0.07		J	0.13	K	0.13	R11-L	
2	SPL	PL	80*	9	320		0.10			E	0.05		J	0.10	K	0.10	R11-L	
8		TCB	M 22*	65			0.04			H	0.04						R11-L	
BLOCK-9								D	3.40	E	2.91	G	0.14	H	1.08	J	12.58	
								K	12.58									

塗装計算書

(単位 : mm, m²)

徳島環状線 P14-P15 縦継手 G2 BLOCK-10																		
員数	部材名	材種	断面		長さ	ネット	全面積	塗装面積							備考			
2	SPL	PL	320*	9	565		0.72	D	0.18	E	0.18		J	0.72	K	0.72		
14		TCB	M 22*	65			0.07	G	0.01	H	0.06							
2	SPL	PL	320*	9	2900		3.71	D	0.93	E	0.93		J	3.71	K	3.71		
58		TCB	M 22*	65			0.29	G	0.05	H	0.24							
2	SPL	PL	320*	9	2900		3.71	D	0.93	E	0.93		J	3.71	K	3.71		
58		TCB	M 22*	65			0.29	G	0.05	H	0.24							
2	SPL	PL	320*	9	565		0.72	D	0.18	E	0.18		J	0.72	K	0.72		
14		TCB	M 22*	65			0.07	G	0.01	H	0.06							
2	SPL	PL	268*	12	320		0.34			D	0.17		J	0.34	K	0.34	C11-W	
12		TCB	M 22*	70			0.06			H	0.06						C11-W	
1	SPL	PL	360*	9	320		0.23			D	0.12		J	0.23	K	0.23	C11-L	
2	SPL	PL	155*	9	320		0.20			D	0.10		J	0.20	K	0.20	C11-L	
16		TCB	M 22*	65			0.08			H	0.08						C11-L	
2	SPL	PL	270*	10	320		0.35			E	0.17		J	0.35	K	0.35	R12-W	
12		TCB	M 22*	65			0.06			H	0.06						R12-W	
1	SPL	PL	210*	9	320		0.13			E	0.07		J	0.13	K	0.13	R12-L	
2	SPL	PL	80*	9	320		0.10			E	0.05		J	0.10	K	0.10	R12-L	
8		TCB	M 22*	65			0.04			H	0.04						R12-L	
2	SPL	PL	270*	10	320		0.35			E	0.17		J	0.35	K	0.35	R13-W	
12		TCB	M 22*	65			0.06			H	0.06						R13-W	
1	SPL	PL	210*	9	320		0.13			E	0.07		J	0.13	K	0.13	R13-L	
2	SPL	PL	80*	9	320		0.10			E	0.05		J	0.10	K	0.10	R13-L	
8		TCB	M 22*	65			0.04			H	0.04						R13-L	
BLOCK-10								D	2.61	E	2.80	G	0.12	H	0.94	J	10.79	
								K	10.79									

塗装計算書

(単位 : mm, m²)

徳島環状線 P14-P15 縦継手 G2 BLOCK-11																		
員数	部材名	材種	断面		長さ	ネット	全面積	塗装面積							備考			
2	SPL	PL	320*	9	1835		2.35	D	0.59	E	0.59		J	2.35	K	2.35		
38		TCB	M 22*	65			0.19	G	0.03	H	0.16							
2	SPL	PL	320*	9	2900		3.71	D	0.93	E	0.93		J	3.71	K	3.71		
58		TCB	M 22*	65			0.29	G	0.05	H	0.24							
2	SPL	PL	320*	9	2900		3.71	D	0.93	E	0.93		J	3.71	K	3.71		
58		TCB	M 22*	65			0.29	G	0.05	H	0.24							
2	SPL	PL	320*	9	540		0.69	D	0.17	E	0.17		J	0.69	K	0.69		
14		TCB	M 22*	65			0.07	G	0.01	H	0.06							
2	SPL	PL	268*	12	320		0.34			D	0.17		J	0.34	K	0.34	C12-W	
12		TCB	M 22*	70			0.06			H	0.06						C12-W	
1	SPL	PL	360*	9	320		0.23			D	0.12		J	0.23	K	0.23	C12-L	
2	SPL	PL	155*	9	320		0.20			D	0.10		J	0.20	K	0.20	C12-L	
16		TCB	M 22*	65			0.08			H	0.08						C12-L	
2	SPL	PL	268*	12	320		0.34			D	0.17		J	0.34	K	0.34	C13-W	
12		TCB	M 22*	70			0.06			H	0.06						C13-W	
1	SPL	PL	360*	9	320		0.23			D	0.12		J	0.23	K	0.23	C13-L	
2	SPL	PL	155*	9	320		0.20			D	0.10		J	0.20	K	0.20	C13-L	
16		TCB	M 22*	65			0.08			H	0.08						C13-L	
2	SPL	PL	270*	10	320		0.35			E	0.17		J	0.35	K	0.35	R14-W	
12		TCB	M 22*	65			0.06			H	0.06						R14-W	
1	SPL	PL	210*	9	320		0.13			E	0.07		J	0.13	K	0.13	R14-L	
2	SPL	PL	80*	9	320		0.10			E	0.05		J	0.10	K	0.10	R14-L	
8		TCB	M 22*	65			0.04			H	0.04						R14-L	
BLOCK-11								D	3.40	E	2.91	G	0.14	H	1.08	J	12.58	
								K	12.58									

塗装計算書

(単位 : mm, m²)

徳島環状線 P14-P15 縦継手 G2 BLOCK-12																		
員数	部材名	材種	断面		長さ	ネット	全面積	塗装面積							備考			
2	SPL	PL	320*	9	2010		2.57	D	0.64	E	0.64		J	2.57	K	2.57		
42		TCB	M 22*	70			0.21	G	0.04	H	0.18							
2	SPL	PL	320*	9	2900		3.71	D	0.93	E	0.93		J	3.71	K	3.71		
58		TCB	M 22*	70			0.29	G	0.05	H	0.24							
2	SPL	PL	320*	9	2900		3.71	D	0.93	E	0.93		J	3.71	K	3.71		
58		TCB	M 22*	70			0.29	G	0.05	H	0.24							
2	SPL	PL	320*	9	540		0.69	D	0.17	E	0.17		J	0.69	K	0.69		
14		TCB	M 22*	70			0.07	G	0.01	H	0.06							
2	SPL	PL	268*	12	320		0.34			D	0.17		J	0.34	K	0.34	C14-W	
12		TCB	M 22*	70			0.06			H	0.06						C14-W	
1	SPL	PL	360*	9	320		0.23			D	0.12		J	0.23	K	0.23	C14-L	
2	SPL	PL	155*	9	320		0.20			D	0.10		J	0.20	K	0.20	C14-L	
16		TCB	M 22*	65			0.08			H	0.08						C14-L	
2	SPL	PL	270*	10	320		0.35			E	0.17		J	0.35	K	0.35	R15-W	
12		TCB	M 22*	65			0.06			H	0.06						R15-W	
1	SPL	PL	210*	9	320		0.13			E	0.07		J	0.13	K	0.13	R15-L	
2	SPL	PL	80*	9	320		0.10			E	0.05		J	0.10	K	0.10	R15-L	
8		TCB	M 22*	65			0.04			H	0.04						R15-L	
2	SPL	PL	270*	10	320		0.35			E	0.17		J	0.35	K	0.35	R16-W	
12		TCB	M 22*	65			0.06			H	0.06						R16-W	
1	SPL	PL	210*	9	320		0.13			E	0.07		J	0.13	K	0.13	R16-L	
2	SPL	PL	80*	9	320		0.10			E	0.05		J	0.10	K	0.10	R16-L	
8		TCB	M 22*	65			0.04			H	0.04						R16-L	
BLOCK-12								D	3.06	E	3.25	G	0.15	H	1.06	J	12.61	
								K	12.61									

塗装計算書

(単位 : mm, m²)

徳島環状線 P14-P15 縦継手 G2 BLOCK-13																	
員数	部材名	材種	断面		長さ	ネット	全面積	塗装面積						備考			
2	SPL	PL	320*	10	2010		2.57	D	0.64	E	0.64		J	2.57	K	2.57	
38		TCB	M 22*	75			0.19	G	0.03	H	0.16						
2	SPL	PL	320*	10	2900		3.71	D	0.93	E	0.93		J	3.71	K	3.71	
50		TCB	M 22*	75			0.25	G	0.04	H	0.21						
2	SPL	PL	320*	10	1495		1.91	D	0.48	E	0.48		J	1.91	K	1.91	
30		TCB	M 22*	75			0.15	G	0.03	H	0.13						
2	SPL	PL	268*	12	320		0.34			D	0.17		J	0.34	K	0.34	C15-W
12		TCB	M 22*	70			0.06			H	0.06						C15-W
1	SPL	PL	360*	9	320		0.23			D	0.12		J	0.23	K	0.23	C15-L
2	SPL	PL	155*	9	320		0.20			D	0.10		J	0.20	K	0.20	C15-L
16		TCB	M 22*	65			0.08			H	0.08						C15-L
2	SPL	PL	270*	10	320		0.35			E	0.17		J	0.35	K	0.35	R17-W
12		TCB	M 22*	65			0.06			H	0.06						R17-W
1	SPL	PL	210*	9	320		0.13			E	0.07		J	0.13	K	0.13	R17-L
2	SPL	PL	80*	9	320		0.10			E	0.05		J	0.10	K	0.10	R17-L
8		TCB	M 22*	65			0.04			H	0.04						R17-L
BLOCK-13								D	2.44	E	2.34	G	0.10	H	0.74	J	9.54
								K	9.54								
G2								D	20.41	E	19.80	G	0.90	H	6.70	J	80.25
								K	80.25								

塗装計算書

(単位 : mm, m²)

徳島環状線 P14-P15 縦継手 P14 BLOCK-6																	
員数	部材名	材種	断面	長さ	ネット	全面積	塗装面積							備考			
1	SPL	PL	1430* 17	1100		3.15					F	1.57	J	3.15	K	3.15	UFLG
2	SPL	PL	80* 21	1100		0.35	D	0.18					J	0.35	K	0.35	UFLG
2	SPL	PL	530* 21	1100		2.33			E	1.17			J	2.33	K	2.33	UFLG
196		TCB	M 22* 105			0.99	G	0.02	H	0.15	I	0.82					UFLG
4		STUD	22 φ* 200				C	0.06									UFLG
2	SPL	PL	80* 21	1070		0.34	D	0.17					J	0.34	K	0.34	LFLG
2	SPL	PL	530* 21	1070		2.27			E	1.13			J	2.27	K	2.27	LFLG
1	SPL	PL	1430* 17	1070		3.06	D	1.53					J	3.06	K	3.06	LFLG
196		TCB	M 22* 105			0.99	G	0.29	H	0.70							LFLG
2	SPL	PL	2488* 13	920		9.16	D	2.29	E	2.29			J	9.16	K	9.16	WEB-L
300		TCB	M 22* 85			1.52	G	0.26	H	1.26							WEB-L
2	SPL	PL	2488* 13	920		9.16	D	2.29	E	2.29			J	9.16	K	9.16	WEB-R
300		TCB	M 22* 85			1.52	G	0.26	H	1.26							WEB-R
2	SPL	PL	160* 21	930		0.60			E	0.30			J	0.60	K	0.60	R
24		TCB	M 22* 105			0.12			H	0.12							R
2	SPL	PL	160* 21	930		0.60			E	0.30			J	0.60	K	0.60	R
24		TCB	M 22* 105			0.12			H	0.12							R
BLOCK-6							C	0.06	D	6.46	E	7.48	F	1.57	G	0.83	
							H	3.61	I	0.82	J	31.02	K	31.02			
P14							C	0.06	D	6.46	E	7.48	F	1.57	G	0.83	
							H	3.61	I	0.82	J	31.02	K	31.02			
徳島環状線 P14-P15 縦継手 P15 BLOCK-14																	
員数	部材名	材種	断面	長さ	ネット	全面積	塗装面積							備考			
1	SPL	PL	1430* 17	1100		3.15					F	1.57	J	3.15	K	3.15	UFLG
2	SPL	PL	80* 21	1100		0.35	D	0.18					J	0.35	K	0.35	UFLG
2	SPL	PL	530* 21	1100		2.33			E	1.17			J	2.33	K	2.33	UFLG
196		TCB	M 22* 105			0.99	G	0.02	H	0.15	I	0.82					UFLG
4		STUD	22 φ* 200				C	0.06									UFLG
2	SPL	PL	80* 21	1070		0.34	D	0.17					J	0.34	K	0.34	LFLG
2	SPL	PL	530* 21	1070		2.27			E	1.13			J	2.27	K	2.27	LFLG
1	SPL	PL	1430* 17	1070		3.06	D	1.53					J	3.06	K	3.06	LFLG
196		TCB	M 22* 105			0.99	G	0.29	H	0.70							LFLG
2	SPL	PL	2488* 13	920		9.16	D	2.29	E	2.29			J	9.16	K	9.16	WEB-L
300		TCB	M 22* 85			1.52	G	0.26	H	1.26							WEB-L
2	SPL	PL	2488* 13	920		9.16	D	2.29	E	2.29			J	9.16	K	9.16	WEB-R
300		TCB	M 22* 85			1.52	G	0.26	H	1.26							WEB-R
2	SPL	PL	160* 21	930		0.60			E	0.30			J	0.60	K	0.60	R
24		TCB	M 22* 105			0.12			H	0.12							R
2	SPL	PL	160* 21	930		0.60			E	0.30			J	0.60	K	0.60	R
24		TCB	M 22* 105			0.12			H	0.12							R
BLOCK-14							C	0.06	D	6.46	E	7.48	F	1.57	G	0.83	
							H	3.61	I	0.82	J	31.02	K	31.02			
P15							C	0.06	D	6.46	E	7.48	F	1.57	G	0.83	
							H	3.61	I	0.82	J	31.02	K	31.02			
縦継手							C	0.12	D	53.74	E	54.56	F	3.14	G	3.46	
							H	20.62	I	1.64	J	222.54	K	222.54			

塗装計算書

(単位 : mm, m²)

徳島環状線 P14-P15 ダイアフラム G1 C7-C15																
員数	部材名	材種	断面	長さ	ネット	全面積	塗装面積						備考			
1	上弦-F	PL	300* 14	4105		2.46		B	2.46				K	2.46		
1	上弦-W	PL	502* 18	3905	40	1.57		B	1.57				K	1.57		
1	SPL	PL	360* 10	390		0.28		E	0.14		J	0.28	K	0.28		
2	SPL	PL	155* 10	390		0.24		E	0.12		J	0.24	K	0.24		
14		TCB	M 22* 70			0.07		H	0.07							
1	SPL	PL	360* 10	390		0.28		E	0.14		J	0.28	K	0.28		
2	SPL	PL	155* 10	390		0.24		E	0.12		J	0.24	K	0.24		
14		TCB	M 22* 70			0.07		H	0.07							
1	GUSS	PL	230* 9	375		0.17		B	0.13	E	0.04	J	0.04	K	0.17	
3		TCB	M 22* 65			0.02		H	0.02							
1	GUSS	PL	230* 9	370		0.17		B	0.13	E	0.04	J	0.04	K	0.17	
3		TCB	M 22* 65			0.02		H	0.02							
1	斜材-F	PL	300* 14	1780		1.07		B	1.07				K	1.07		
1	斜材-W	PL	170* 14	1750		0.60		B	0.60				K	0.60		
6		TCB	M 22* 70			0.03		H	0.03							
1	斜材-F	PL	300* 14	1780		1.07		B	1.07				K	1.07		
1	斜材-W	PL	170* 14	1750		0.60		B	0.60				K	0.60		
6		TCB	M 22* 70			0.03		H	0.03							
C7-C15							B	7.63	E	0.60	H	0.24	J	1.12	K	8.75
9@ C7-C15							B	68.67	E	5.40	H	2.16	J	10.08	K	78.75
G1							B	68.67	E	5.40	H	2.16	J	10.08	K	78.75
徳島環状線 P14-P15 ダイアフラム G2 C7-C15																
員数	部材名	材種	断面	長さ	ネット	全面積	塗装面積						備考			
1	上弦-F	PL	300* 14	4105		2.46		B	2.46				K	2.46		
1	上弦-W	PL	497* 18	3905	40	1.55		B	1.55				K	1.55		
1	SPL	PL	360* 10	390		0.28		E	0.14		J	0.28	K	0.28		
2	SPL	PL	155* 10	390		0.24		E	0.12		J	0.24	K	0.24		
14		TCB	M 22* 70			0.07		H	0.07							
1	SPL	PL	360* 10	390		0.28		E	0.14		J	0.28	K	0.28		
2	SPL	PL	155* 10	390		0.24		E	0.12		J	0.24	K	0.24		
14		TCB	M 22* 70			0.07		H	0.07							
1	GUSS	PL	230* 9	370		0.17		B	0.13	E	0.04	J	0.04	K	0.17	
3		TCB	M 22* 65			0.02		H	0.02							
1	GUSS	PL	230* 9	375		0.17		B	0.13	E	0.04	J	0.04	K	0.17	
3		TCB	M 22* 65			0.02		H	0.02							
1	斜材-F	PL	300* 14	1780		1.07		B	1.07				K	1.07		
1	斜材-W	PL	170* 14	1750		0.60		B	0.60				K	0.60		
6		TCB	M 22* 70			0.03		H	0.03							
1	斜材-F	PL	300* 14	1780		1.07		B	1.07				K	1.07		
1	斜材-W	PL	170* 14	1750		0.60		B	0.60				K	0.60		
6		TCB	M 22* 70			0.03		H	0.03							
C7-C15							B	7.61	E	0.60	H	0.24	J	1.12	K	8.73
9@ C7-C15							B	68.49	E	5.40	H	2.16	J	10.08	K	78.57
G2							B	68.49	E	5.40	H	2.16	J	10.08	K	78.57
ダイアフラム							B	137.16	E	10.80	H	4.32	J	20.16	K	157.32

塗装計算書

(単位：mm, m²)

徳島環状線 P14-P15 横リブ G1 R8-R17																
員数	部材名	材種	断面	長さ	ネット	全面積	塗装面積						備考			
1		L	200* 200* 15	4876		3.82		B	3.82				K	3.82		
8		TCB	M 22* 65			0.04		H	0.04							
R8-R17							B	3.82	H	0.04	K	3.82				
10@ R8-R17							B	38.20	H	0.40	K	38.20				
G1							B	38.20	H	0.40	K	38.20				
徳島環状線 P14-P15 横リブ G2 R8-R17																
員数	部材名	材種	断面	長さ	ネット	全面積	塗装面積						備考			
1		L	200* 200* 15	4876		3.82		B	3.82				K	3.82		
8		TCB	M 22* 65			0.04		H	0.04							
R8-R17							B	3.82	H	0.04	K	3.82				
10@ R8-R17							B	38.20	H	0.40	K	38.20				
G2							B	38.20	H	0.40	K	38.20				
横リブ							B	76.40	H	0.80	K	76.40				
徳島環状線 P14-P15 横桁 中間横桁 C7-C15																
員数	部材名	材種	断面	長さ	ネット	全面積	塗装面積						備考			
1	UFLG	PL	370* 12	2895		2.14	A	2.14					K	2.14		
1	WEB	PL	1850* 9	2895	95	10.18	A	10.18					K	10.18		
1	VSTF	PL	120* 10	1850		0.44	A	0.44					K	0.44		
1	VSTF	PL	120* 10	1850		0.44	A	0.44					K	0.44		
2	HSTF	PL	120* 10	2087		1.00	A	1.00					K	1.00		
1	COLLAR	PL	100* 10	600		0.12	A	0.12					K	0.12		
1	COLLAR	PL	90* 10	840		0.15	A	0.15					K	0.15		
1	COLLAR	PL	90* 10	840		0.15	A	0.15					K	0.15		
1	LFLG	PL	370* 12	2895		2.14	A	2.14					K	2.14		
1	SPL	PL	360* 9	320		0.23	D	0.12			J	0.23	K	0.23		
2	SPL	PL	155* 9	320		0.20	D	0.10			J	0.20	K	0.20		
16		TCB	M 22* 65			0.08	G	0.08								
1	SPL	PL	360* 9	320		0.23	D	0.12			J	0.23	K	0.23		
2	SPL	PL	155* 9	320		0.20	D	0.10			J	0.20	K	0.20		
16		TCB	M 22* 65			0.08	G	0.08								
2	SPL	PL	155* 9	320		0.20	D	0.10			J	0.20	K	0.20		
1	SPL	PL	360* 9	320		0.23	D	0.12			J	0.23	K	0.23		
16		TCB	M 22* 65			0.08	G	0.08								
2	SPL	PL	155* 9	320		0.20	D	0.10			J	0.20	K	0.20		
1	SPL	PL	360* 9	320		0.23	D	0.12			J	0.23	K	0.23		
16		TCB	M 22* 65			0.08	G	0.08								
2	SPL	PL	1730* 9	320		2.21	D	1.11			J	2.21	K	2.21		
68		TCB	M 22* 65			0.34	G	0.34								
2	SPL	PL	1730* 9	320		2.21	D	1.11			J	2.21	K	2.21		
68		TCB	M 22* 65			0.34	G	0.34								
C7-C15							A	16.76	D	3.10	G	1.00	J	6.14	K	22.90
9@ C7-C15							A	150.84	D	27.90	G	9.00	J	55.26	K	206.10
中間横桁							A	150.84	D	27.90	G	9.00	J	55.26	K	206.10
横桁							A	150.84	D	27.90	G	9.00	J	55.26	K	206.10
徳島環状線 P14-P15							A	1541.60	B	2293.18	C	192.20	CM	15.16	D	166.82
							E	146.39	F	20.90	G	21.02	H	67.98	I	9.08
							J	704.15	K	4744.43						

塗装計算書

(単位：mm, m²)

徳島環状線 P14-P15 上部工検査路 受台 P15L, P14R															
員数	部材名	材種	断面		長さ	初	全面積	塗装面積						備考	
1		PL	80*	9	1050		0.17	A	0.17				K	0.17	本体付
2		PL	160*	9	200		0.13	A	0.13				K	0.13	本体付
P15L, P14R								A	0.30	K	0.30				
2@ P15L, P14R								A	0.60	K	0.60				

徳島環状線 P14-P15 上部工検査路 受台 C7-C15															
員数	部材名	材種	断面		長さ	初	全面積	塗装面積						備考	
2		PL	80*	9	682		0.22	A	0.22				K	0.22	本体付
4		PL	200*	9	265		0.42	A	0.42				K	0.42	本体付
C7-C15								A	0.64	K	0.64				
9@ C7-C15								A	5.76	K	5.76				
受台								A	6.36	K	6.36				

徳島環状線 P14-P15 上部工検査路 昇降梯子 VL2, VL3															
員数	部材名	材種	断面		長さ	初	全面積	塗装面積						備考	
2		L	50*	50* 6	1300		0.52								HDZ55
4		RB	22	φ	430		0.12								HDZ55
4	2W, UN	BN	M 16*	40			0.01								HDZ35
2		L	50*	50* 6	900		0.35								HDZ55
2		PL	130*	6	150		0.08								HDZ55
2		PL	125*	6	180		0.09								HDZ55
8	2W, UN	BN	M 16*	40			0.02								HDZ35
VL2, VL3															
2@ VL2, VL3															
昇降梯子															
上部工検査路								A	7.80	K	7.80				

徳島環状線 P14-P15 下部工検査路 P14, P15橋脚 脚上手摺 P14R, P15L															
員数	部材名	材種	断面		長さ	初	全面積	塗装面積						備考	
1	H-RAIL	STK	34*	2.3	5800		0.59								HDZ35
2	H-RAIL	STK	21.7*	1.9	5800		0.81								HDZ35
6	H-RAIL	L	65*	65* 6	1068		1.63								HDZ55
6	H-RAIL	PL	80*	6	115		0.11								HDZ55
6	H-RAIL	PL	150*	9	150		0.27								HDZ55
6	H-RAIL	PL	65*	6	65		0.05								HDZ55
6	25C形	UB	M10(25C)												HDZ35
12	15C形	UB	M10(15C)												HDZ35
24		HANC	16*	125											HDZ35
P14R, P15L															
2@ P14R, P15L															
P14, P15橋脚 脚上手摺															
下部工検査路															
徳島環状線 P14-P15								A	7.80	K	7.80				

§ 5. その他数量

5. 1 合成床版

合成床版の数量は、合成床版タイプを決定していない（工事段階で決定）為、概算数量を示す。

工種	規格・形状	単位	数量	備考
合成床版面積		m ²	1179.4	床版厚=260mm ハンチ高=100mm
コンクリート体積	$\sigma_{ck}=30\text{N/mm}^2$	m ³	335.2	
鉄筋質量	SD345	t	53.1	
側鋼板据付延長		m	120.0	
シール工	主桁上フランジ延長	m	480.0	
	合成床版部延長	m	442.5	
	側鋼板と合成床版接合部 及び側鋼板接合部延長	m	167.1	
	合計	m	1089.6	
パネル数		枚	26	

1. 合成床版面積

・面積は、CAD計測値とする

$$\begin{array}{l} \text{一般部 P14~P15(パネル18~パネル43)} \\ \hline \text{合計} \end{array} = \begin{array}{l} 1179.361 \text{ m}^2 \\ 1179.361 \text{ m}^2 \end{array}$$

2. コンクリート体積

1). 合成床版

$$\begin{array}{l} \text{合成床版面積} \times \text{床版厚} \\ \text{一般部 } 1179.361 \times 0.260 \\ \hline \text{合計} \end{array} = \begin{array}{l} 306.634 \text{ m}^3 \\ 306.634 \text{ m}^3 \end{array}$$

2). ハンチ

$$\begin{array}{l} \text{G1UL } (1.640+0.640) \times 0.100/2 \times 60.000 \\ \text{G1UR } (1.640+0.640) \times 0.100/2 \times 60.000 \\ \text{G2UL } (1.640+0.640) \times 0.100/2 \times 60.000 \\ \text{G2UR } (1.640+0.640) \times 0.100/2 \times 60.000 \\ \hline \text{合計} \end{array} = \begin{array}{l} 6.840 \text{ m}^3 \\ 6.840 \text{ m}^3 \\ 6.840 \text{ m}^3 \\ 6.840 \text{ m}^3 \\ 27.360 \text{ m}^3 \end{array}$$

3). 横梁上ハンチ打下し

$$\begin{array}{l} \text{P14, P15 } (1.480+2.480) \times 0.100/2 \times (2.460+0.500/2 \times 2) \times 2 \\ \hline \text{合計} \end{array} = \begin{array}{l} 1.172 \text{ m}^3 \\ 1.172 \text{ m}^3 \end{array}$$

$$\Sigma V = 306.634 + 27.360 + 1.172 = 335.166 \text{ m}^3$$

3. 鉄筋質量

・鉄筋質量は、45kg/m²とする。

合成床版面積

$$1179.361 \times 0.045 = 53.1 \text{ t}$$

4. 側鋼板据付延長

	桁長	箇所		
L側	60.000	x	1	= 60.0 m
R側	60.000	x	1	= 60.0 m
合計				= 120.0 m

5. シール工

1). 主桁上フランジ延長

	桁長	箇所	桁本数	
G1UL	60.000	x	2 x 1	= 120.0 m
G1UR	60.000	x	2 x 1	= 120.0 m
G2UL	60.000	x	2 x 1	= 120.0 m
G2UR	60.000	x	2 x 1	= 120.0 m
合計				= 480.0 m

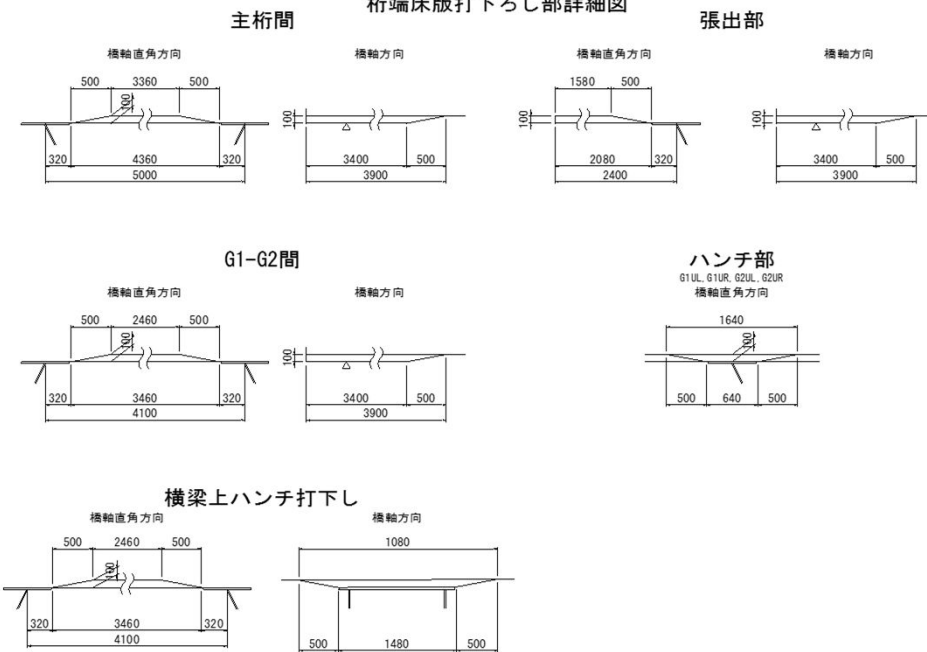
2). 合成床版部延長

接合箇所	全幅員	上フランジ幅	桁本数	床版厚	箇所	
26	x { (18.900 - 0.600	x	4) + 0.260	x	2 }	= 442.5 m
合計						= 442.5 m

3). 側鋼板と合成床版接合部及び側鋼板接合部延長

$$120.0 + 26 \times 0.905 \times 2 = 167.1 \text{ m}$$

桁端床版下ろし部詳細図



5. 2 壁高欄工

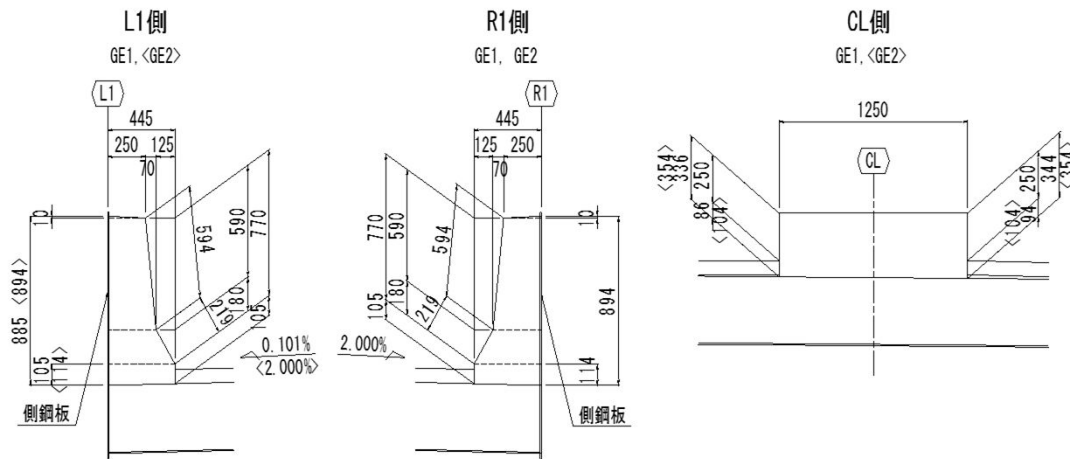
項目	規格・形状	単位	数量	備考
コンクリート体積	$\sigma_{ck}=24\text{N/mm}^2$	m^3	57.5	
型枠面積	鉄筋構造物	m^2	112.9	
鉄筋質量	SD345	D16	kg	3,099
		D13	〃	4,844
		合計	〃	7,943
目地材	t=10 mm	m^2	4.4	
照明柱基礎		組	2.00	
中央分離帯埋設ハンドホール	SS400 600×252×212 t=4.5	組	2.00	N, W, アンカー-PL含む
中央分離帯線配管	FEP $\phi 50 \times 2$ 条	m	60.00	蓋綿鋼板t=6.0 亜鉛メッキHDZ55

壁高欄明細書

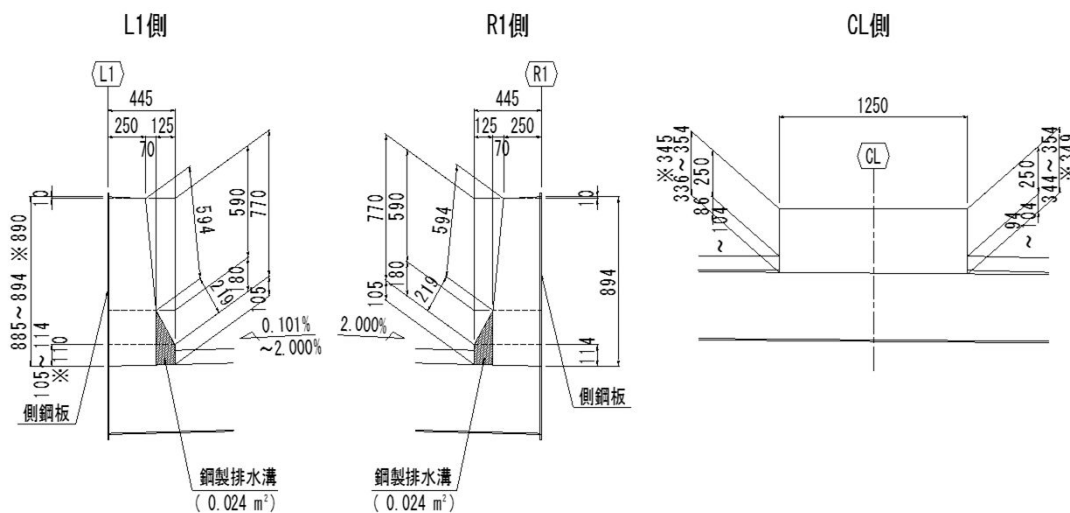
壁高欄長 鋼製排水溝範囲

L1側:	60.000 m	60.000 m
R1側:	60.000 m	60.000 m
CL側:	60.000 m	

桁端部断面



中間部断面



1. コンクリート

($\sigma_{ck}=24\text{N/mm}^2$)

L1側	$1/2 \times (0.250 + 0.320) \times 0.590 \times 60.000$	=	10.09
	$1/2 \times (0.320 + 0.445) \times 0.180 \times 60.000$	=	4.13
	$1/2 \times (0.105 + 0.110) \times 0.445 \times 60.000$	=	2.87
	$1/2 \times 0.010 \times 0.250 \times 60.000$	=	0.08
鋼製排水溝部控除	-0.024×60.000	=	-1.44
			<hr/>
			$\Sigma V1 = 15.73 \text{ m}^3$
R1側	$1/2 \times (0.250 + 0.320) \times 0.590 \times 60.000$	=	10.09
	$1/2 \times (0.320 + 0.445) \times 0.180 \times 60.000$	=	4.13
	$1/2 \times (0.105 + 0.114) \times 0.445 \times 60.000$	=	2.92
	$1/2 \times 0.010 \times 0.250 \times 60.000$	=	0.08
鋼製排水溝部控除	-0.024×60.000	=	-1.44
			<hr/>
			$\Sigma V2 = 15.78 \text{ m}^3$
CL側	$1/2 \times (0.345 + 0.349) \times 1.250 \times 60.000$	=	26.03
			<hr/>
			$\Sigma V3 = 26.03 \text{ m}^3$
			$\Sigma V = 57.54 \text{ m}^3$

2. 型枠面積

$$\begin{array}{rcl}
 \text{L1側 側枠} & (0.594+0.219+0.105) \times 60.000 & = 55.08 \\
 \text{鋼製排水溝部控除} & -(0.219+0.105) \times 60.000 & = -19.44 \\
 \hline
 & & \Sigma A1 = 35.64 \text{ m}^2
 \end{array}$$

$$\begin{array}{rcl}
 \text{R1側 側枠} & (0.594+0.219+0.105) \times 60.000 & = 55.08 \\
 \text{鋼製排水溝部控除} & -(0.219+0.105) \times 60.000 & = -19.44 \\
 \hline
 & & \Sigma A2 = 35.64 \text{ m}^2
 \end{array}$$

$$\begin{array}{rcl}
 \text{CL側 側枠} & (0.345+0.349) \times 60.000 & = 41.64 \\
 \hline
 & & \Sigma A3 = 41.64 \text{ m}^2 \\
 & & \Sigma A = 112.92 \text{ m}^2
 \end{array}$$

3. 鉄筋

SD345

径 別	L1側	R1側	CL側	合計(kg)
D16	1,547	1,552	-	3,099
D13	1,806	1,807	1,231	4,844
合 計	3,353	3,359	1,231	7,943

4. 目地材

(t = 10 mm)

$$\begin{array}{rcl}
 \text{L, R側} & (0.010 \times 0.25 / 2 + (0.250 + 0.320) \times 0.590 / 2) \times 13 \times 2 & = 4.40 \\
 \hline
 & & \Sigma A = 4.40 \text{ m}^2
 \end{array}$$

CL 中央分離帯 鉄筋質量計算表

記号	径	長さ	本数	単質	質量/本	質量	備考
E1-1	D13	900	28	0.995	0.90	25	平均
E1-2	D13	910	28	0.995	0.91	25	
E2-1	D13	800	204	0.995	0.80	163	平均
E2-2	D13	810	884	0.995	0.81	716	
E3	D13	850	8	0.995	0.85	7	平均
K1	D13	1450	576	0.995	1.44	829	
H1-1	D13	12000	96	0.995	11.94	1146	
H1-2	D13	4430	8	0.995	4.41	35	
					合計	1231 kg	
					比率=0.418		
				SD345	D13	1231 kg	

注)鉄筋質量は、比率で数量計上するものとする。
比率は $60.000 / 143.650 = 0.418$ とする。

5. 3 支承工

項目	規格・形状	単位	数量	備考
ゴム支承	P14橋脚 (固定支承)	基	2	6442 (kg/基)
		kg	12,884	
	P15橋脚 (固定支承)	基	2	6442 (kg/基)
		kg	12,884	
調整モルタル	無収縮モルタル	m ³	1.9	

1. 調整モルタル(無収縮モルタル)

$$\text{P14橋脚} = 0.94 \text{ m}^3$$

$$\text{P15橋脚} = 0.94 \text{ m}^3$$

$$\text{合計} = 1.88 \text{ m}^3$$

支承工明細書

1. 支承基数および重量

(2) P14橋脚、P15橋脚

材 料 表 (1組当り)

部 品 名 称	材 質	個数	重量(kg)	備 考
弾性荷重支持板	NR, SS400	1	405.0	
上 査	SM490A	1	1097.4	
ベースプレート	SM490A	1	3893.2	
シンボウ	S45CN	1	501.9	
リングナット	S45CN	1	10.2	
アンカーボルト	S35CN, SR235	8	440.1	
下カップラー	S45CN	8	113.6	
下カップラーボルト, ワッシャー	強度区分 8.8	8	163.4	
桁取付ボルト, ワッシャー	強度区分 8.8	12	45.0	
アイボルト	SS400	-	-	M42
		合計	6442.0	(kg)

P14橋脚

設置基数 N = 2 基

重量 W = 6442.0 x 2 = 12,884 kg

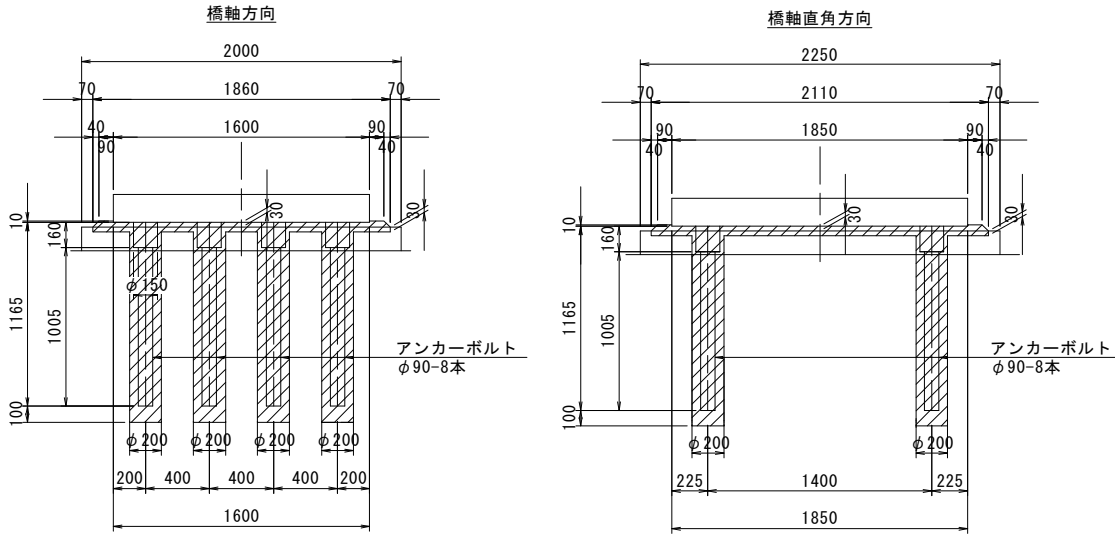
P15橋脚

設置基数 N = 2 基

重量 W = 6442.0 x 2 = 12,884 kg

(2) P14橋脚、P15橋脚

側面図



$$\begin{aligned}
 V &= (1.860 \times 2.110 + 1.780 \times 2.030) \times 1/2 \times 0.040 \times 2 &= 0.30 \text{ m}^3 \\
 V &= - 1.600 \times 1.850 \times 0.010 \times 2 &= -0.06 \text{ m}^3 \\
 V &= 1.860 \times 2.110 \times 0.030 \times 2 &= 0.24 \text{ m}^3 \\
 V &= \pi/4 \times 0.200 \times 0.200 \times 1.205 \times 8 \times 2 &= 0.61 \text{ m}^3 \\
 V &= - \pi/4 \times 0.150 \times 0.150 \times 0.160 \times 8 \times 2 &= -0.05 \text{ m}^3 \\
 V &= - \pi/4 \times 0.090 \times 0.090 \times 1.005 \times 8 \times 2 &= -0.10 \text{ m}^3 \\
 \hline
 \Sigma V &= 0.94 \text{ m}^3
 \end{aligned}$$

P14橋脚

無収縮モルタル $V = 0.94 \text{ m}^3$

P15橋脚

無収縮モルタル $V = 0.94 \text{ m}^3$

5. 4 橋面工

項目	規格・形状		単位	数量	備考
アスファルト舗装面積	車道部	排水性舗装t=40mm	m ²	1005.6	
	車道部	基層 t=35mm	m ²	1005.6	
防水工	車道部	シート系	m ²	1005.6	
導水管	ステンレス製 φ18		m	120.0	
成型目地材 (t=5mm)	車道部	H=40mm	m	120.0	
端部処理(防水)	車道部		m	120.0	

1) アスファルト舗装面積(排水性舗装 t=40mm; 基層 t=35mm)

車道部	CAD計測	=	1005.60
			合計 = 1005.60 m ²

2) 防水工

車道部	CAD計測	=	1005.60
			合計 = 1005.60 m ²

3) 導水管(ステンレス製φ18)

L2側	60.000	=	60.00
R2側	60.000	=	60.00
			合計 = 120.00 m

4) 成型目地材(t=5mm)

L2側	60.000	=	60.00
R2側	60.000	=	60.00
			合計 = 120.00 m

5) 端部処理(防水)

L2側	60.000	=	60.00
R2側	60.000	=	60.00
			合計 = 120.00 m

5. 5 鋼製排水溝

形式	寸法	単位	P14~P15			摘要
			L	R	合計	
			A1	225×60	m	
A2	225×65	m	35.30	35.30	70.60	一般部
A3	375×60	m			0.00	一般部
D1	225×60	m			0.00	流末部
D2	225×60	m			0.00	流末部
D3	225×65	m			0.00	流末部
D4	225×65	m			0.00	流末部
D5	375×60	m			0.00	流末部
計			60.00	60.00	120.00	
DR1					0.00	埋設管
DR2					0.00	埋設管
DR3					0.00	埋設管
DR4					0.00	埋設管
DR5					0.00	埋設管
DR6					0.00	埋設管
DR7					0.00	埋設管
DR8					0.00	埋設管

項目	規格・形状	体積 (m ³)	備考
樹脂モルタル体積	t=15mm	0.4	

1. 敷きモルタル体積 t=15mm

$$0.225 \times 120.000 \times 0.015 = 0.405 \text{ m}^3$$

$$\text{合計} = 0.405 \text{ m}^3$$

5. 6 上部工排水装置

項目	規格・形状	単位	P14系統	P15系統	合計	備考
排水管取付延長	VP200A	m	14.5	14.4	28.9	
加工管	L	個	6	6	12	VP200A
伸縮継手管	EX1	個	2	2	4	フレキシブル管 200A用
接続ゴム継手	EPDM	個	2	2	4	溢水防止 200A用
セラミックインサート	M12 x 60	個	4	4	8	先付タイプ
取付金具	VP200A用	個	12	12	24	

5. 7 下部工排水装置

項目	規格・形状	単位	P14橋脚	P15橋脚	合計	備考
排水管取付延長	VP200A	m	14.4	14.1	28.5	
加工管	Y	個	1	1	2	VP200A
	M	個	1	1	2	VP200A
取付金具	VP200A用	個	11	11	22	
打込式アカー	M12 × 100	個	22	22	44	

P14橋脚

1. 排水管取付延長

VP200A

$$3.919 \times 2 + 1.300 + 0.583 + 4.687 = 14.41$$

$$\text{合計} = 14.41 \text{ m}$$

2. 直管延長

VP200A(スリーブ付)

$$1 \quad 2.919 \times 2 = 5.84$$

$$2 \quad 2.800 \times 1 = 2.80$$

$$3 \quad 1.787 \times 1 = 1.79$$

$$\text{合計} = 10.43 \text{ m}$$

P15橋脚

1. 排水管取付延長

VP200A

$$3.919 \times 2 + 1.300 + 0.583 + 4.376 = 14.10$$

$$\text{合計} = 14.10 \text{ m}$$

2. 直管延長

VP200A(スリーブ付)

$$1 \quad 2.919 \times 2 = 5.84$$

$$2 \quad 2.800 \times 1 = 2.80$$

$$3 \quad 1.476 \times 1 = 1.48$$

$$\text{合計} = 10.12 \text{ m}$$

5. 8 ゴム板

工種	規格・形状	単位	数量	備考
マンホール	480x3x680	枚	8	クロロプレンゴム
	φ 60x48 (φ 18孔用)	枚	8	フッ素ゴム(P14, P15)
	φ 60x10 (φ 18孔用)	枚	8	フッ素ゴム(P14, P15)

5. 9 塞ぎ材

工種	規格・形状	単位	数量	備考
スカーラップ塞ぎ材	160x120	個	8	
	110x120	個	8	

5. 10 目隠し板

工種	規格・形状	単位	数量	備考
目隠し板延長		m	60.0	L側
		m	60.0	R側

支柱材料

名称	寸法	規格	単位	数量			摘要
				L側	R側	合計	
支柱(標準部)	H1200	SP(特)	本	30	17	47	
支柱(標準部)	H2200	SPP(特)	本		10	10	
支柱(すり付け部)	H2200	SPP(特)	箇所		1	1	

支柱アンカー材料

名称	寸法	規格	単位	数量			摘要
				L側	R側	合計	
アンカー(標準部)			組	30	27	57	
アンカー(すり付け部)			組		3	3	
計				30	30	60	

目隠板材料

名称	寸法	規格	単位	設置延長			単位面積 (m2)	設置面積 (m2)
				L側	R側	合計		
目隠板(標準部)	H1200	SP(特)	m	60.0	35.6	95.6	0.94	89.9
目隠板(標準部)	H2200	SPP(特)	m		20.4	20.4	1.92	39.2
目隠板(すり付け部)	H2200	SPP(特)	m		4.0	4.0	1.43	5.7
計				60.0	60.0	120.0		134.7

※支柱設置延長も同じ

5. 11 ガードレール

工種	規格・形状	単位	数量	備考
ガードレール延長		m	60.0	中央分離帯
鋼製蓋床付管	φ 220×250	個	31.0	中央分離帯

§ 6. 鋼橋架設工・仮設工

鋼橋架設工数量総括表

項目		規格・仕様	単位	数量	備考
架設	橋体総質量		t	318.2	
	主桁質量		t	311.9	ボルト含む
	検査路質量		t	6.2	ボルト含む
	床版質量		t	55.0	
	送出し質量		t	373.2	
	主桁架設回数		回	18	160t吊トラッククレーン 200t吊トラッククレーン
本締めボルト本数		M22 (TCB)	本	19,116	
		M22 (HTB)	本	240	
ゴム 支 承	支承設置数		基	4	
			t	25.8	
	支承据付材料	無収縮モルタル	m ³	1.9	P14橋脚, P15橋脚
仮 設 備	ベント柱本数		本	52	
	ベント高さ	平均高	m	7.6	13基
	ベント質量	全質量	t	319.8	13基
	外桁間隔		m	14.1	
	ベント鋼板基礎		m ²	627.9	13基
仮 設 工	足場設備工	パイプ吊足場	m ²	1134.0	H≥1.5m
	送出しヤード足場工	パイプ吊足場	m ³	874.2	
	支承設置用足場	足場ブティック	m	43.2	P14橋脚, P15橋脚
	防護設備工	板張防護工	m ²	1134.0	
	登り栈橋工	平均高 H=7.3	箇所	2	P14橋脚, P15橋脚

(1) 橋体総質量

加工鋼材質量合計

主構造

298.905 t

付属物(検査路)

6.007 "

橋体総質量

304.912 t

(2) ボルト総質量

主構造

13.044 t

付属物(検査路)

0.204 "

ボルト総質量

13.248 t

(3) 床版総質量

底鋼板 2,715m²×0.0471t/m²(6mm鋼板)×60.0m/144m

53.292 t

側鋼板 287.3m×0.31m×0.0471t/m(6mm鋼板)×120m/287.3m

1.752 "

床版総質量

55.044 t

(4) 主桁質量

主桁加工鋼重

250.102 t

合計

250.102 t

(5) 架設回数

主桁

(単部材) 9回/桁×2主桁 =

18 回

合計

18 回

(6) 本締めボルト本数

TCB M22 主構造

19,116 本

HTB M22 主構造

240 本

合計

19,356 本

(7) 支承総質量、設置数

P14, P15 - 6442.0 kg

4 基

25.768 "

4 基

25.768 t

(8) 無収縮モルタル

P14, P15 - 1.9

1.9 "

1.9 m³

(7) ベント数量

No	ベント	柱本数 n	高さ h(m)	構造幅 B(m)	質量 W(t)	備 考
	記号					
1	B1	4	7.6	14.1	24.6	P14-P15間
2	B2	4	7.6	14.1	24.6	
3	B3	4	7.6	14.1	24.6	
4	B4	4	7.6	14.1	24.6	
5	B5	4	7.6	14.1	24.6	
6	B6	4	7.6	14.1	24.6	
7	B7	4	7.6	14.1	24.6	
8	B8	4	7.6	14.1	24.6	
9	B9	4	7.6	14.1	24.6	
10	B10	4	7.6	14.1	24.6	
11	B11	4	7.6	14.1	24.6	
12	B12	4	7.6	14.1	24.6	
13	B13	4	7.6	14.1	24.6	
合計		52	98.8	183.3	319.8	

注) ベント重量は、下式により算出する。

算出式

$$h < 10m : T_i = 0.372 \times (B+1.5) + \{4.737 \times n + 0.372 \times (B+1.5)\} \times h/10$$

$$10m \leq h \leq 30m : T_i = 0.39 \times n \times h + 0.744 \times (B+1.5) + 0.837 \times n$$

ベント柱本数 主桁本数	開断面箱桁 ベント柱本数(n)
2	4
3	6
4	8
5	10
6	12

(8) ベント基礎鋼板

No	ベント	高さ	構造幅	基礎面積	備考
	記号	h(m)	B(m)	Ai (m ²)	
1	B1	7.6	14.1	48.3	
2	B2	7.6	14.1	48.3	
3	B3	7.6	14.1	48.3	
4	B4	7.6	14.1	48.3	
5	B5	7.6	14.1	48.3	
6	B6	7.6	14.1	48.3	
7	B7	7.6	14.1	48.3	
8	B8	7.6	14.1	48.3	
9	B9	7.6	14.1	48.3	
10	B10	7.6	14.1	48.3	
11	B11	7.6	14.1	48.3	
12	B12	7.6	14.1	48.3	
13	B13	7.6	14.1	48.3	
	合計	98.8	183.3	627.9	

算出式

$$A = \sum A_i$$

$$A_i = (B+2) \times 3$$

(9) 足場工(パイプ吊り足場)

H \geq 1.5m 兼用使用

	幅(m)	距離(m)	面積(m ²)
P14-P15	18.900	60.00	1,134.00
足場面積			1,134.0

(10) 送しヤト^{*}足場工(パイプ吊り足場)

	構造幅(m)	距離(m)	面積(m ²)
P14-P15	14.100	60.00	846.00
足場面積			846.0

(11) 支承設置用足場

	橋脚回り(m)
P14	21.600
P15	21.600
合計	43.2

(12) 防護工

	幅(m)	距離(m)	面積(m ²)
P14-P15	18.900	60.00	1,134.00
防護面積			1,134.0

(13) 登り栈橋

橋台・橋脚名	高さ:H(m)	設置箇所
P14橋脚	7.3	1
P15橋脚	7.3	1
合計	14.6	2

第3章 P15～P16径間

§ 1. 数量総括表

1. 1 工数算定要素集計表

付属物要素集計表

集計要素				単位	本体	付属物		合計	
						上部工 排水装置	下部工 排水装置		
本体及び本体と同様に集計する付属物	下記以外	大型材片	材片数	個	82			82	
			材片質量 *1	kg	100,609			100,609	
		小型材片	材片数	個	1,522			1,522	
			材片質量 *2	kg	57,079	304	114	57,497	
	部材数			*5	個	24		24	
	対傾構	加工質量			*3	kg			
		部材数	形鋼トラス構造		*6	個			
			鋼板トラス構造		*7	個			
	横構	加工質量			*4	kg			
		部材数	形鋼構造		*8	個			
			鋼板構造		*9	個			
	加工質量		*1+*2+*3+*4 計		kg	157,688	304	114	158,106
			内570材相当材加工質量		kg	53,462			53,462
	部材数			*5+*6+*7+*8+*9		個	24		24
	板継溶接延長				m				
大型材T継手溶接長				m	735			735	
構造要素		平均支間長		mm	40850				

付属物名称	加工質量 (kg)	形式
上部工検査路	3,840	
下部工検査路	380	
合計	4,220	

1. 2 積算用数量総括表

項目	単位	主桁	横継手	縦継手	ダイヤフラム	横リブ	横桁	主構造 小計	上部工 排水装置	下部工 排水装置	上部工 検査路	下部工 検査路	付属物 小計	合計
大型材片数	個	64					18	82						82
大型材片質量	kg	97,364					3,245	100,609						100,609
小型材片数	個	693	308	206	168	12	135	1,522						1,522
小型材片質量	kg	32,808	9,702	4,450	5,741	2,652	1,726	57,079	304	114			418	57,497
大小部材数	個	18					6	24						24
対傾構加工質量	kg													
対傾構形鋼	個													
対傾構鋼板	個													
横構加工質量	kg													
横構形鋼	個													
横構鋼板	個													
加工質量	kg	130,172	9,702	4,450	5,741	2,652	4,971	157,688	304	114	3,840	380	4,638	162,326
570材相当加工質量	kg	48,300	3,838	1,324				53,462						53,462
部材数	個	18					6	24						24

1. 3 鋼材数量総括表

材種	材質	形状	主桁	横継手	縦継手	ダイヤフラム	横リブ	横桁	主構造小計	上部工排水装置	下部工排水装置	上部工検査路	下部工検査路	付属物小計	合計
PL	SM570	45	454						454						454
		34	6,176						6,176						6,176
		29		672					672						672
		26	4,853						4,853						4,853
		24	6,292						6,292						6,292
		22	3,805	640					4,445						4,445
		20	9,056						9,056						9,056
		18	15,832	368					16,200						16,200
		16				92			92						92
		15				242			242						242
14	1,832			92			1,924						1,924		
13		358					358						358		
11		1,800					1,800						1,800		
10				898			898						898		
SM570 集計			48,300	3,838	1,324			53,462						53,462	
SM490YB	24		358					358						358	
	20		1,316					1,316						1,316	
	19		9,800					9,800						9,800	
	18		852					852						852	
SM490YB 集計			12,326					12,326						12,326	
SM490YA	16		4,716	672				5,388						5,388	
	15			456				456						456	
	14		37,744					37,744						37,744	
	12		11,562	580				12,142						12,142	
9			3,596	2,348			5,944						5,944		
SM490YA 集計			54,022	5,304	2,348			61,674						61,674	
SM400A	22		74					74						74	
	18		2,368			1,367		3,735						3,735	
	14		2,059			3,726		5,785						5,785	
	12		5,739				1,212	6,951			298		298	7,249	
	10		808				482	1,290						1,290	
	9		4,402			144	2,033	6,579	16		239	27	282	6,861	
6								14	22	8	11	55	55		
SM400A 集計			15,450			5,237	3,727	24,414	30	22	545	38	635	25,049	
SS400	15			60				60						60	
	12			112	192			304						304	
	11				156			156						156	
	10		134	140	504			778						778	
	9				290		1,244	1,534						1,534	
	6			40				40	94	92			186	226	
	4.5			198				198						198	
	3.2										179		179	179	
2.3			16				16						16		
SS400 集計			560	778	504	1,244	3,086	94	92	179		365	3,451		
PL 集計			130,098	9,702	4,450	5,741	4,971	154,962	124	114	724	38	1,000	155,962	
PLS	SUS304	15													
	SUS304 集計														
PLS 集計															
FB	SS400	90* 9										180		180	180
		90* 6									14		14	14	
		65* 6	6					6			1		1	7	
		50* 6	48					48	4		1		5	53	
		50* 4.5							12			59		71	71
SS400 集計			54				54	16		180	75	271	325		
FB 集計			54				54	16		180	75	271	325		
L	SS400	200* 200* 15					2,652	2,652							2,652
		150* 150* 12							124				124	124	
		100* 100* 7							40				40	40	
		75* 75* 9									18		18	18	
		75* 75* 6									81		81	81	
		65* 65* 6									502	107	609	609	
		50* 50* 6									129	52	181	181	
SS400 集計						2,652	2,652	164		730	159	1,053	3,705		
L 集計						2,652	2,652	164		730	159	1,053	3,705		
CH	SS400	125*65*6*8										1,137		1,137	1,137
	SS400 集計											1,137		1,137	
CH 集計											1,137		1,137		
STK	STK400	42.7* 2.3												184	184
		34* 2.3										31		31	
		21.7* 1.9										152	35	187	
STK400 集計											336	66	402		
STK 集計											336	66	402		
PIPE	SUS304TP	27.2* 2.5													
	SUS304TP 集計														
PIPE 集計															
RB	SS400	32 φ											19	19	19
		22 φ										9	23	32	
		16 φ	14					14			2		2	16	
		13 φ	6					6						6	
SS400 集計			20				20				11	42	53	73	
RB 集計			20				20				11	42	53	73	
CHPL	SS400相当	642* 3.2										722		722	722
	SS400相当 集計											722		722	
CHPL 集計											722		722		
加工質量 集計			130,172	9,702	4,450	5,741	2,652	4,971	157,688	304	114	3,840	380	4,638	162,326
STUD	SS400	22 φ* 200	1,709	64					1,773						1,773
	SS400 集計		1,709	64					1,773						1,773
STUD 集計			1,709	64					1,773						1,773
TCB	S10T	M 22	3,404	1,208	288	48	612	5,560							5,560
	S10T 集計		3,404	1,208	288	48	612	5,560							5,560
TCB 集計			3,404	1,208	288	48	612	5,560							5,560
HTB	F10T	M 22	76					76							76
	F10T 集計		76					76							76
HTB 集計			76				76							76	
BN	SS400	M 16							4		56	4	64	64	
		M 12													
		M 10									39		39	39	
SS400 集計								4		95	4	103	103		
BN 集計								4		95	4	103	103		
NUT	SS400	M 20													
	SS400 集計														
NUT 集計															
UB	SS400	M10(32C)										10		10	10
		M10(25C)										3		3	
		M10(15C)										16	4	20	20
SS400 集計											26	7	33	33	
UB 集計											26	7	33	33	
WPIN	SUS304	5 φ* 50													
	SUS304 集計														
WPIN 集計															
BT	SS400	12* 65													
	SS400 集計														
BT 集計															
HANC	SS400	16* 125											26	26	26
		12* 100													
SS400 集計												26	26	26	
HANC 集計												26	26	26	
部品質量 集計			1,709	3,544	1,208	288	48	612	7,409	4		121	37	162	7,571
総計			131,881	13,246	5,658	6,029	2,700	5,583	165,097	308	114	3,961	417	4,800	169,897

1. 4 鋼材数量総括表 (亜鉛めっき材料)

(1) 全体集計表

(単位: kg)

材種	材質	形状	HDZ35	HDZ45	HDZ55	合計
PL	SM400A	12			298	298
		9			83	83
		6			54	54
	SM400A 集計				435	435
	SS400	6			186	186
		3.2		179		179
SS400 集計			179	186	365	
PL 集計				179	621	800
FB	SS400	90* 9			180	180
		90* 6			14	14
		65* 6			7	7
		50* 6			5	5
		50* 4.5		71		71
	SS400 集計			71	206	277
FB 集計				71	206	277
L	SS400	150* 150* 12			124	124
		100* 100* 7			40	40
		75* 75* 9			18	18
		75* 75* 6			81	81
		65* 65* 6			609	609
	50* 50* 6			181	181	
SS400 集計				1,053	1,053	
L 集計					1,053	1,053
CH	SS400	125*65*6*8			1,137	1,137
	SS400 集計				1,137	1,137
CH 集計					1,137	1,137
STK	STK400	42.7* 2.3	184			184
		34* 2.3	31			31
		21.7* 1.9	187			187
	STK400 集計			402		402
STK 集計			402			402
RB	SS400	32 φ			19	19
		22 φ			32	32
		13 φ			6	6
	SS400 集計				57	57
RB 集計					57	57
CHPL	SS400相当	642* 3.2	722			722
	SS400相当 集計		722			722
CHPL 集計			722			722
BN	SS400	M 16	64			64
		M 12				
		M 10	39			39
	SS400 集計			103		103
BN 集計			103			103
NUT	SS400	M 20				
	SS400 集計					
NUT 集計						
UB	SS400	M10(32C)	10			10
		M10(25C)	3			3
		M10(15C)	20			20
	SS400 集計			33		33
UB 集計			33			33
BT	SS400	12* 65				
	SS400 集計					
BT 集計						
HANC	SS400	16* 125	26			26
		12* 100				
	SS400 集計			26		26
HANC 集計			26			26
総計			1,286	250	3,074	4,610

(2) HDZ35

(単位 : kg)

材種	材質	形状	主桁	上部工 排水装置	下部工 排水装置	上部工 検査路	下部工 検査路	合計
STK	STK400	42.7* 2.3				184		184
		34* 2.3					31	31
		21.7* 1.9				152	35	187
	STK400 集計					336	66	402
STK 集計						336	66	402
CHPL	SS400相当	642* 3.2				722		722
	SS400相当 集計					722		722
CHPL 集計						722		722
BN	SS400	M 16		4		56	4	64
		M 12						
		M 10				39		39
	SS400 集計			4		95	4	103
BN 集計				4		95	4	103
NUT	SS400	M 20						
	SS400 集計							
NUT 集計								
UB	SS400	M10(32C)				10		10
		M10(25C)					3	3
		M10(15C)				16	4	20
	SS400 集計					26	7	33
UB 集計						26	7	33
BT	SS400	12* 65						
	SS400 集計							
BT 集計								
HANC	SS400	16* 125					26	26
		12* 100						
	SS400 集計						26	26
HANC 集計						26	26	
総計				4		1,179	103	1,286

(3) HDZ45

(単位 : kg)

材種	材質	形状	上部工 排水装置	上部工 検査路	下部工 検査路	合計
PL	SS400	3.2		179		179
	SS400 集計			179		179
PL 集計				179		179
FB	SS400	50* 4.5	12		59	71
	SS400 集計		12		59	71
FB 集計			12		59	71
総計			12	179	59	250

(4) HDZ55

(単位 : kg)

材種	材質	形状	主桁	上部工 排水装置	下部工 排水装置	上部工 検査路	下部工 検査路	合計	
PL	SM400A	12				298		298	
		9				56	27	83	
		6			14	22	7	11	54
	SM400A 集計				14	22	361	38	435
	SS400	6			94	92			186
	SS400 集計				94	92			186
PL 集計				108	114	361	38	621	
FB	SS400	90* 9				180		180	
		90* 6					14	14	
		65* 6	6					1	7
		50* 6			4			1	5
	SS400 集計			6	4		180	16	206
FB 集計			6	4		180	16	206	
L	SS400	150* 150* 12			124			124	
		100* 100* 7			40			40	
		75* 75* 9					18		18
		75* 75* 6					81		81
		65* 65* 6					502	107	609
		50* 50* 6					129	52	181
	SS400 集計				164		730	159	1,053
L 集計				164		730	159	1,053	
CH	SS400	125*65*6*8				1,137		1,137	
	SS400 集計					1,137		1,137	
CH 集計						1,137		1,137	
RB	SS400	32 φ					19	19	
		22 φ				9	23	32	
		13 φ	6						6
	SS400 集計			6			9	42	57
RB 集計			6			9	42	57	
総計			12	276	114	2,417	255	3,074	

1. 5 ボルト本数総括表

(単位:本)

材種	材質	断面	主桁	横継手	縦継手	ダイヤフラム	横リブ	横桁	主構造小計	上部工排水装置	下部工排水装置	上部工検査路	下部工検査路	付属物小計	合計	
STUD	SS400	22 φ* 200	2,612	88					2,700						2,700	
	SS400 集計		2,612	88					2,700							2,700
STUD 集計			2,612	88					2,700							2,700
TCB	S10T	M 22* 130		384					384						384	
		M 22* 100		320					320						320	
		M 22* 95		64	120				184						184	
		M 22* 90		256	130				386						386	
		M 22* 85		928					928						928	
		M 22* 80		288					288						288	
		M 22* 75		1,888	320				2,208						2,208	
		M 22* 70		1,812	632	480			2,924						2,924	
M 22* 65			192	1,124	72	96	1,200	2,684						2,684		
S10T 集計			6,132	2,326	552	96	1,200	10,306							10,306	
TCB 集計			6,132	2,326	552	96	1,200	10,306							10,306	
HTB	F10T	M 22* 80		64					64						64	
		M 22* 75		72					72						72	
	F10T 集計			136					136						136	
HTB 集計				136				136							136	
BN	SS400	M 16* 100	2						2						2	
		M 16* 90	4						4						4	
		M 16* 50									16			16	16	
		M 16* 45									16		316	332	332	
		M 16* 40											16	28	44	
		M 12* 40									28	44			72	
		M 12* 35									60	48		4	112	
		M 10* 35											280		280	
M 10* 30											444		444			
SS400 集計			6					6	120	92	1,056	32	1,300	1,306		
BN 集計			6					6	120	92	1,056	32	1,300	1,306		
NUT	SS400	M 20	6						6						6	
	SS400 集計		6						6						6	
NUT 集計			6					6							6	
UB	SS400	M10 (32C)										66		66	66	
		M10 (25C)											17	17	17	
		M10 (15C)										132	34	166	166	
	SS400 集計											198	51	249	249	
UB 集計											198	51	249	249		
WPIN	SUS304	5 φ* 50	12						12						12	
	SUS304 集計		12						12						12	
WPIN 集計			12					12							12	
BT	SS400	12* 65								8				8	8	
	SS400 集計									8				8	8	
BT 集計									8					8	8	
HANC	SS400	16* 125											82	82	82	
		12* 100									44		44	44		
	SS400 集計										44		82	126	126	
HANC 集計										44		82	126	126		
総計			2,636	6,356	2,326	552	96	1,200	13,166	128	136	1,254	165	1,683	14,849	

1. 6 ボルト本数総括表 (亜鉛めっき材料)

(単位：本)

材種	材質	形状	主桁	主構造 小計	上部工 排水装置	下部工 排水装置	上部工 検査路	下部工 検査路	付属物 小計	合計	
BN	SS400	M 16* 100	2	2						2	
		M 16* 90	4	4						4	
		M 16* 50				16				16	16
		M 16* 45				16		316		332	332
		M 16* 40						16	28	44	44
		M 12* 40				28	44			72	72
		M 12* 35				60	48		4	112	112
		M 10* 35						280		280	280
	M 10* 30						444		444	444	
SS400 集計			6	6	120	92	1,056	32	1,300	1,306	
BN 集計			6	6	120	92	1,056	32	1,300	1,306	
NUT	SS400	M 20	6	6						6	
	SS400 集計		6	6						6	
NUT 集計			6	6						6	
UB	SS400	M10(32C)					66		66	66	
		M10(25C)					17	17	17	17	
		M10(15C)					132	34	166	166	166
	SS400 集計						198	51	249	249	249
UB 集計						198	51	249	249	249	
WPIN	SUS304	5 φ * 50	12	12						12	
	SUS304 集計		12	12						12	
WPIN 集計			12	12						12	
BT	SS400	12* 65			8				8	8	
	SS400 集計				8				8	8	
BT 集計					8				8	8	
HANC	SS400	16* 125						82	82	82	
		12* 100				44		44	44	44	
	SS400 集計					44		82	126	126	126
HANC 集計						44		82	126	126	
総計			24	24	128	136	1,254	165	1,683	1,707	

1. 7 塗装面積総括表

(1) 総括表

計算方法

(単位: m²)

	工場塗装	現場塗装
外面塗装	A-D	D+G
内面塗装	B-E	E+H
コンクリート接触面接	C+I	-
まわし塗装	CM	-
摩擦接合面	J	-
ブラスト面積	K	-

塗装面積集計

(単位: m²)

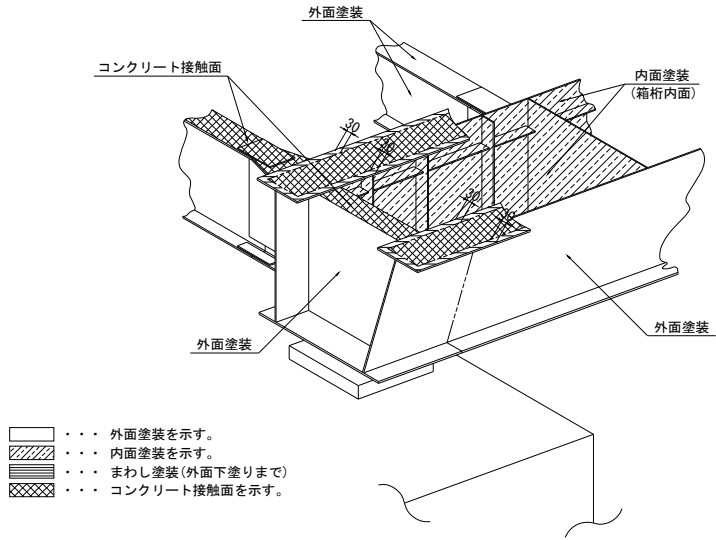
	工場塗装	現場塗装
外面塗装	863.9	104.9
内面塗装	1172.9	116.1
コンクリート接触面接	138.6	-
まわし塗装	9.7	-
摩擦接合面	383.2	-
ブラスト面積	2714.8	-

記号	塗装系	塗装面積
A	外面塗装	956.0
B	内面塗装	1253.3
C	コンクリート接触面接	134.1
CM	まわし塗装	9.7
D	添接部 外面塗装	92.1
E	添接部 内面塗装	80.4
F	添接部 コンクリート接触面接	10.2
G	ボルト 外面塗装	12.8
H	ボルト 内面塗装	35.7
I	ボルト コンクリート接触面接	4.5
J	摩擦接合面	383.2
K	ブラスト面積	2714.8

(2) 塗装面積内訳表

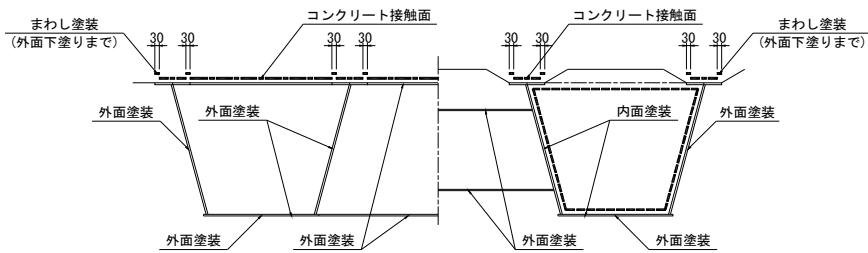
記号	塗装系	主桁	横継手	縦継手	ダイヤ フラム	横リブ	横桁	主構造 小計	上部工 排水装置	下部工 排水装置	上部工 検査路	下部工 検査路	付属物 小計	合計
A	外面塗装	854.7					95.5	950.2	0.6		5.2		5.8	956.0
B	内面塗装	1117.3			90.2	45.8		1253.3						1253.3
C	コンクリート接触面接	132.8	1.3					134.1						134.1
CM	まわし塗装	9.7						9.7						9.7
D	添接部 外面塗装		46.1	28.2			17.8	92.1						92.1
E	添接部 内面塗装		43.8	29.4	7.2			80.4						80.4
F	添接部 コンクリート接触面接		9.8	0.4				10.2						10.2
G	ボルト 外面塗装		4.6	2.2			6.0	12.8						12.8
H	ボルト 内面塗装		23.1	9.2	2.9	0.5		35.7						35.7
I	ボルト コンクリート接触面接		4.2	0.3				4.5						4.5
J	摩擦接合面		220.7	113.7	13.4		35.4	383.2						383.2
K	ブラスト面積	2092.2	220.7	115.8	103.6	45.8	130.9	2709.0	0.6		5.2		5.8	2714.8

塗装区分図



桁端部断面図

標準部断面図



1. 8 ブロック別質量表

(単位 : kg)

			主桁	ダイヤフラム	横リブ	合計	横継手			縦継手		
							添接板	ボルト	合計	添接板	ボルト	合計
主桁G1L側 (G1UL~G1)	J13~J14	P15					2,012	632	2,644			
	J14~J15	G1	9,263	508	450	10,221	772	296	1,068	526	120	646
	J15~J16	G1	5,940	1,016	225	7,181	703	293	996	455	127	582
	J16~J17	G1	6,439	1,016	450	7,905	695	292	987	527	145	672
	J17~J18	G1	5,779	477	225	6,481	669	259	928	504	138	642
	J18~GE2	S2	8,223			8,223				426	148	574
主桁G1R側 (G1~G1UR)	J13~J14	P15										
	J14~J15		9,998			9,998						
	J15~J16		6,658			6,658						
	J16~J17		7,169			7,169						
	J17~J18		6,046			6,046						
	J18~GE2											
主桁G2L側 (G2UL~G2)	J13~J14	P15					2,012	632	2,644			
	J14~J15	G2	10,022	507	450	10,979	772	296	1,068	526	120	646
	J15~J16	G2	6,658	1,014	225	7,897	703	293	996	455	127	582
	J16~J17	G2	7,169	1,014	450	8,633	695	292	987	527	145	672
	J17~J18	G2	6,046	477	225	6,748	669	259	928	504	138	642
	J18~GE2	S2	9,024			9,024						
主桁G2R側 (G2~G2UR)	J13~J14	P15										
	J14~J15		9,289			9,289						
	J15~J16		5,940			5,940						
	J16~J17		6,439			6,439						
	J17~J18		5,779			5,779						
	J18~GE2											
合計			131,881	6,029	2,700	140,610	9,702	3,544	13,246	4,450	1,208	5,658

1. 9 その他鋼材外数量総括表

項目	規格・形状		単位	数量	備考
合成床版					
合成床版面積			m ²	768.3	床版厚=260mm ハンチ高=100mm
コンクリート体積	σ _{ck} =30N/mm ²		m ³	224.0	
鉄筋質量	SD345		t	34.6	
側鋼板据付延長			m	83.6	
シール工	主桁上フランジ延長		m	334.4	
	合成床版部延長		m	272.3	
	側鋼板と合成床版接合部 及び側鋼板接合部延長		m	112.6	
	合計		m	719.3	
パネル数			枚	17	
壁高欄工					
コンクリート体積	σ _{ck} =24N/mm ²		m ³	40.3	
型枠面積	鉄筋構造物		m ²	80.9	
鉄筋質量	SD345	D16	kg	2,160	
		D13	//	3,375	
		合計	//	5,535	
目地材	t=10 mm		m ²	2.7	
照明柱基礎			組	1.0	
中央分離帯埋設ハンドホール	SS400 600×252×212 t=4.5		組	1.0	N, W, アンカーPL含む
中央分離帯線配管	FEP φ50×2条		m	42.0	蓋縞鋼板t=6.0 亜鉛メッキHDZ55
支承工					
ゴム支承	P16橋脚		基	2	4690.7 (kg/基)
	(分散支承)		kg	9,381	
調整モルタル	無収縮モルタル		m ³	0.6	
伸縮装置					
伸縮装置延長	車道部	遊間 200mm用	m	16.8	P16橋脚
橋面工					
アスファルト舗装面積	車道部	排水性舗装t=40mm	m ²	689.7	
	車道部	基層 t=35mm	m ²	689.7	
防水工	車道部	シート系	m ²	689.7	
導水管	ステンレス製 φ18		m	99.1	
成型目地材 (t=5mm)	車道部	H=40mm	m	99.1	
端部処理(防水)	車道部		m	99.1	
スラブドレーン	φ60(直管タイプ)		組	2	RC床版用
排水パイプ	フレキシブルチューブ 20A		m	3.0	ステンレス(SUS304)

項目	規格・形状	単位	数量	備考
鋼製排水溝				
鋼製排水溝延長		m	80.0	
	DR3, DR4, DR7, DR8	箇所	4	
樹脂モルタル体積	t=15mm	m ³	0.4	
上部工排水装置				
排水管取付延長	VP200A	m	11.7	
加工管	L	個	4	VP200A
伸縮継手管	EX2	個	2	フレキシブル管 200A用
接続ゴム継手	EPDM	個	2	溢水防止 200A用
セラミックインサート	M12 x 60	個	4	先付タイプ
取付金具	VP200A用	個	8	
下部工排水装置				
排水管取付延長	VP200A	m	16.0	
加工管	Y	個	1	VP200A
	M	個	1	VP200A
取付金具	VP200A用	個	11	
打込式アンカー	M12 x 100	個	22	
ゴム数量				
マンホール	480x3x680	枚	2	クロロプレンゴム
	φ 60x56 (φ 18孔用)	枚	2	フッ素ゴム(S2)
	φ 60x14 (φ 18孔用)	枚	2	フッ素ゴム(S2)
塞ぎ材				
スカーラップ塞ぎ材	160x120	個	4	
目隠し板				
目隠し板延長		m	39.6	L側
		m	39.6	R側
アンカーボルト		組	40.0	
ガードレール				
ガードレール延長		m	42.0	中央分離帯
鋼製蓋床付管	φ 220×250	個	21.0	

§ 2. 鋼材質量明細書

2. 1 鋼材質量計算

有効桁	単位質量		面積	単品質量	質量
	m ²	m			
なし	4桁 (※1)	3桁 (※2)	4桁 (※3)	小数1桁 (<1t), 整数 (※4)	整数 (※5)

丸め方法	単位質量		面積	単品質量	質量	0kgの場合
	m ²	m				
	四捨五入 (※6)	四捨五入 (※7)	四捨五入 (※8)	四捨五入 (※9)	四捨五入 (※10)	0 kg (※11)

プレートの計算方法

連乗なし

有効桁 丸め方法

1. 面積(m²)

$$\text{Area} = \text{幅} * \text{長さ}$$

4桁
(※3) 四捨五入
(※8)

2. 単位質量(kg/m²)

$$\text{Tanj} = \text{単重}(7850) * \text{厚}$$

4桁
(※1) 四捨五入
(※6)

3. 単品質量(kg)

$$\text{Tanp} = \text{Area} * \text{Tanj} * \text{ネット率}$$

小数1桁
(<1t), 整数
(※4) 四捨五入
(※9)

4. 質量(kg)

$$\text{W} = \text{員数} * \text{Tanp}$$

整数
(※5) 四捨五入
(※10)

5. 質量が 0kg の場合(※11)

$$\text{W} = 0 \text{ kg}$$

2. 2 主構造

材料計算書

(単位：mm, kg)

徳島環状線 P15-P16 主桁 G1-L側 BLOCK-15												
員数	部材名	材種	断面	長さ	単位質量	単品質量	質量	材質	ネット	要素	備考	
1	LWEB	PL	2781* 18	9661	141.3	3797	3797	SM570		大型	L	
1	UFLG	PL	600* 34	9644	266.9	1544	1544	SM570		大型	L	
1	LFLG	PL	1350* 20	9644	157.0	2044	2044	SM570		大型	L	
2	VSTF	PL	170* 14	2861	109.9	53.5	107	SM400A		小型	WL	
2	VSTF	PL	150* 12	2851	94.20	40.3	81	SM400A		小型	WL	
1	HSTF	PL	180* 18	508	141.3	12.9	13	SM490YB		小型	WL	
1	HSTF	PL	180* 18	775	141.3	19.7	20	SM490YB		小型	WL	
1	HSTF	PL	180* 18	1338	141.3	34.0	34	SM490YB		小型	WL	
1	HSTF	PL	180* 18	1336	141.3	34.0	34	SM490YB		小型	WL	
1	HSTF	PL	180* 18	1337	141.3	34.0	34	SM490YB		小型	WL	
2	HSTF	PL	180* 18	1340	141.3	34.1	68	SM490YB		小型	WL	
1	HSTF	PL	180* 18	410	141.3	10.4	10	SM490YB		小型	WL	
2	LRIB	PL	240* 26	9624	204.1	471.5	943	SM570		小型		
160		STUD	22 φ * 200			0.655	105	SS400		購入		
1	MIZU	FB	50* 6	540	2.36	1.27	1	SS400		小型	LFLG水抜き	
1	MIZU	FB	50* 6	503	2.36	1.19	1	SS400		小型	LFLG水抜き	
1	MIZU	PL	75* 22	75	172.7	0.534	1	SM400A	55	小型	LFLG水抜き	
2	CONN	PL	171* 14	237	109.9	4.45	9	SM400A		小型	C16	
1	VSTF	PL	230* 18	2447	141.3	79.5	80	SM400A		小型	C16	
1	CONN	PL	388* 18	516	141.3	19.8	20	SM400A	70	小型	C16	
1	YR-F	PL	370* 12	1488	94.20	51.9	52	SM400A		小型	C16	
1	YR-W	PL	388* 9	1483	70.65	40.7	41	SM400A		小型	C16	
1	VSTF	PL	170* 14	2419	109.9	45.2	45	SM400A		小型	R18	
1	YR-F	PL	220* 10	1488	78.50	25.7	26	SM400A		小型	R18	
1	YR-W	PL	390* 9	1484	70.65	40.9	41	SM400A		小型	R18	
1	VSTF	PL	170* 14	2427	109.9	45.3	45	SM400A		小型	R19	
1	YR-F	PL	220* 10	1488	78.50	25.7	26	SM400A		小型	R19	
1	YR-W	PL	390* 9	1484	70.65	40.9	41	SM400A		小型	R19	
BLOCK-15							9263 kg					

徳島環状線 P15-P16 主桁 G1-L側 BLOCK-16											
員数	部材名	材種	断面	長さ	単位質量	単品質量	質量	材質	ネット	要素	備考
1	LWEB	PL	2797* 14	8663	109.9	2663	2663	SM490YA		大型	L
1	UFLG	PL	600* 19	8645	149.2	773.9	774	SM490YB		大型	L
1	LFLG	PL	1350* 14	8645	109.9	1283	1283	SM490YA		大型	L
2	VSTF	PL	150* 12	2868	94.20	40.5	81	SM400A		小型	WL
1	VSTF	PL	150* 12	2762	94.20	39.0	39	SM400A		小型	WL
2	HSTF	PL	150* 12	1340	94.20	18.9	38	SM400A		小型	WL
2	HSTF	PL	150* 12	1172	94.20	16.6	33	SM400A		小型	WL
1	HSTF	PL	150* 12	520	94.20	7.35	7	SM400A		小型	WL
1	HSTF	PL	150* 12	407	94.20	5.75	6	SM400A		小型	WL
1	HSTF	PL	150* 12	1337	94.20	18.9	19	SM400A		小型	WL
2	HSTF	PL	150* 12	1340	94.20	18.9	38	SM400A		小型	WL
1	HSTF	PL	150* 12	1337	94.20	18.9	19	SM400A		小型	WL
2	LRIB	PL	160* 16	8625	125.6	173.3	347	SM490YA		小型	
112		STUD	22 φ * 200			0.655	73	SS400		購入	
1	MIZU	FB	50* 6	550	2.36	1.30	1	SS400		小型	LFLG水抜き
1	MIZU	FB	50* 6	513	2.36	1.21	1	SS400		小型	LFLG水抜き
1	MIZU	PL	75* 22	75	172.7	0.534	1	SM400A	55	小型	LFLG水抜き
2	CONN	PL	171* 14	237	109.9	4.45	9	SM400A		小型	C17
1	VSTF	PL	230* 18	2463	141.3	80.0	80	SM400A		小型	C17
1	CONN	PL	388* 18	516	141.3	19.8	20	SM400A	70	小型	C17
1	YR-F	PL	370* 12	1488	94.20	51.9	52	SM400A		小型	C17
1	YR-W	PL	388* 9	1483	70.65	40.7	41	SM400A		小型	C17
2	CONN	PL	171* 14	237	109.9	4.45	9	SM400A		小型	C18
1	VSTF	PL	230* 18	2463	141.3	80.0	80	SM400A		小型	C18
1	CONN	PL	388* 18	516	141.3	19.8	20	SM400A	70	小型	C18
1	YR-F	PL	370* 12	1488	94.20	51.9	52	SM400A		小型	C18
1	YR-W	PL	388* 9	1483	70.65	40.7	41	SM400A		小型	C18
1	VSTF	PL	170* 14	2435	109.9	45.5	46	SM400A		小型	R20
1	YR-F	PL	220* 10	1488	78.50	25.7	26	SM400A		小型	R20
1	YR-W	PL	390* 9	1484	70.65	40.9	41	SM400A		小型	R20
BLOCK-16							5940 kg				

徳島環状線 P15-P16 主桁 G1-L側 BLOCK-17											
員数	部材名	材種	断面	長さ	単位質量	単品質量	質量	材質	ネット	要素	備考
1	LWEB	PL	2797* 14	9782	109.9	3007	3007	SM490YA		大型	L
1	UFLG	PL	600* 19	9764	149.2	874.0	874	SM490YB		大型	L
1	LFLG	PL	1350* 12	9764	94.20	1242	1242	SM490YA		大型	L
3	VSTF	PL	150* 12	2762	94.20	39.0	117	SM400A		小型	WL
1	HSTF	PL	150* 12	299	94.20	4.22	4	SM400A		小型	WL
1	HSTF	PL	150* 12	1340	94.20	18.9	19	SM400A		小型	WL
2	HSTF	PL	150* 12	1172	94.20	16.6	33	SM400A		小型	WL
2	HSTF	PL	150* 12	1340	94.20	18.9	38	SM400A		小型	WL
1	HSTF	PL	150* 12	1172	94.20	16.6	17	SM400A		小型	WL
2	LRIB	PL	160* 16	9744	125.6	195.8	392	SM490YA		小型	
96		STUD	22 φ * 200			0.655	63	SS400		購入	
1	MIZU	FB	50* 6	550	2.36	1.30	1	SS400		小型	LFLG水抜き
1	MIZU	FB	50* 6	513	2.36	1.21	1	SS400		小型	LFLG水抜き
1	MIZU	PL	75* 22	75	172.7	0.534	1	SM400A	55	小型	LFLG水抜き
2	CONN	PL	171* 14	237	109.9	4.45	9	SM400A		小型	C19
1	VSTF	PL	230* 18	2463	141.3	80.0	80	SM400A		小型	C19
1	CONN	PL	388* 18	516	141.3	19.8	20	SM400A	70	小型	C19
1	YR-F	PL	370* 12	1488	94.20	51.9	52	SM400A		小型	C19
1	YR-W	PL	388* 9	1483	70.65	40.7	41	SM400A		小型	C19
2	CONN	PL	171* 14	237	109.9	4.45	9	SM400A		小型	C20
1	VSTF	PL	230* 18	2463	141.3	80.0	80	SM400A		小型	C20
1	CONN	PL	388* 18	516	141.3	19.8	20	SM400A	70	小型	C20
1	YR-F	PL	370* 12	1488	94.20	51.9	52	SM400A		小型	C20
1	YR-W	PL	388* 9	1483	70.65	40.7	41	SM400A		小型	C20
1	VSTF	PL	170* 14	2435	109.9	45.5	46	SM400A		小型	R21
1	YR-F	PL	220* 10	1488	78.50	25.7	26	SM400A		小型	R21
1	YR-W	PL	390* 9	1484	70.65	40.9	41	SM400A		小型	R21
1	VSTF	PL	170* 14	2435	109.9	45.5	46	SM400A		小型	R22
1	YR-F	PL	220* 10	1488	78.50	25.7	26	SM400A		小型	R22
1	YR-W	PL	390* 9	1484	70.65	40.9	41	SM400A		小型	R22
BLOCK-17							6439 kg				

徳島環状線 P15-P16 主桁 G1-L側 BLOCK-18											
員数	部材名	材種	断面	長さ	単位質量	単品質量	質量	材質	ネット	要素	備考
1	LWEB	PL	2797* 14	8970	109.9	2206	2206	SM490YA	80	大型	L
1	UFLG	PL	600* 19	8960	149.2	802.1	802	SM490YB		大型	L
1	LFLG	PL	1901* 12	9101	94.20	1385	1385	SM490YA	85	大型	L
1	VSTF	PL	150* 12	2762	94.20	39.0	39	SM400A		小型	WL
1	VSTF	PL	150* 12	2439	94.20	34.5	35	SM400A		小型	WL
1	VSTF	PL	150* 12	1793	94.20	25.3	25	SM400A		小型	WL
1	HSTF	PL	150* 12	547	94.20	7.73	8	SM400A		小型	WL
1	HSTF	PL	150* 12	1392	94.20	19.7	20	SM400A		小型	WL
1	HSTF	PL	150* 12	1392	94.20	19.7	20	SM400A		小型	WL
1	HSTF	PL	150* 12	1225	94.20	17.3	17	SM400A		小型	WL
1	HSTF	PL	150* 12	1225	94.20	17.3	17	SM400A		小型	WL
1	HSTF	PL	150* 12	1330	94.20	18.8	19	SM400A		小型	WL
2	LRIB	PL	160* 16	9081	125.6	182.5	365	SM490YA		小型	
1	LRIB	PL	160* 16	3738	125.6	75.1	75	SM490YA		小型	
176		STUD	22 φ * 200			0.655	115	SS400		購入	
1	MIZU	FB	50* 6	550	2.36	1.30	1	SS400		小型	LFLG水抜き
1	MIZU	FB	50* 6	513	2.36	1.21	1	SS400		小型	LFLG水抜き
2	MIZU	PL	75* 22	75	172.7	0.534	1	SM400A	55	小型	LFLG水抜き
2	CONN	PL	171* 14	237	109.9	4.45	9	SM400A		小型	C21
1	VSTF	PL	230* 18	1817	141.3	59.0	59	SM400A		小型	C21
1	CONN	PL	404* 18	641	141.3	27.4	27	SM400A	75	小型	C21
1	YR-F	PL	370* 12	1764	94.20	61.5	62	SM400A		小型	C21
1	YR-W	PL	388* 9	1758	70.65	48.2	48	SM400A		小型	C21
1	VSTF	PL	170* 14	2035	109.9	38.0	38	SM400A		小型	R23
1	YR-F	PL	240* 12	1659	94.20	37.5	38	SM400A		小型	R23
1	YR-W	PL	750* 12	1653	94.20	116.8	117	SM490YA		小型	R23
1	YR-STF	PL	226* 12	769	94.20	13.1	13	SM400A	80	小型	R24
1	YR-STF	PL	150* 12	635	94.20	8.97	9	SM400A		小型	R24
2	YR-STF	PL	69* 12	160	94.20	1.04	2	SM400A		小型	R24
1	YR-F	PL	240* 12	2209	94.20	49.9	50	SM400A		小型	R24
1	YR-W	PL	750* 12	2204	94.20	155.7	156	SM490YA		小型	R24
BLOCK-18							5779 kg				

徳島環状線 P15-P16 主桁 G1-L側 BLOCK-19											
員数	部材名	材種	断面	長さ	単位質量	単品質量	質量	材質	ネット	要素	備考
1	LWEB	PL	1797* 14	3164	109.9	593.6	594	SM490YA	95	大型	L
1	UFLG	PL	600* 24	3163	188.4	357.6	358	SM570		大型	L
1	LFLG	PL	3780* 24	2863	188.4	2038	2038	SM570		大型	
1	VSTF	PL	150* 12	1499	94.20	21.2	21	SM400A		小型	WL
6	LRIB	PL	200* 20	2157	157.0	67.7	406	SM490YB		小型	
90		STUD	22 φ* 200			0.655	59	SS400		購入	
1	SOLE	PL	870* 45	870	353.3	227.3	227	SM570	85	小型	
1	HOKYO	PL	200* 20	4022	157.0	126.3	126	SM490YB		小型	支点上補強横リブ
1	HOKYO	PL	350* 20	4004	157.0	220.0	220	SM570		小型	支点上補強横リブ
1	HOKYO	PL	200* 20	4022	157.0	126.3	126	SM490YB		小型	支点上補強横リブ
1	HOKYO	PL	350* 20	4004	157.0	220.0	220	SM570		小型	支点上補強横リブ
1	MIZU	PL	578* 9	547	70.65	12.3	12	SM400A	55	小型	端部水切り板
1	RWEB	PL	1874* 14	3164	109.9	619.0	619	SM570	95	大型	R
1	UFLG	PL	600* 24	3163	188.4	357.6	358	SM570		大型	R
1	VSTF	PL	150* 12	1598	94.20	22.6	23	SM400A		小型	WR
90		STUD	22 φ* 200			0.655	59	SS400		購入	
1	MIZU	PL	462* 9	543	70.65	9.75	10	SM400A	55	小型	端部水切り板
1	MIZU	FB	50* 6	568	2.36	1.34	1	SS400		小型	LFLG水抜き
4	MIZU	FB	50* 6	501	2.36	1.18	5	SS400		小型	LFLG水抜き
1	MIZU	FB	50* 6	495	2.36	1.17	1	SS400		小型	LFLG水抜き
1	MIZU	FB	50* 6	547	2.36	1.29	1	SS400		小型	LFLG水抜き
1	MIZU	PL	75* 22	75	172.7	0.534	1	SM400A	55	小型	LFLG水抜き
1	DIA-F	PL	850* 24	4401	188.4	458.1	458	SM570	65	小型	S2
28		STUD	22 φ* 200			0.655	18	SS400		購入	S2
1	DIA	PL	1456* 22	4978	172.7	1001	1001	SM570	80	小型	S2
2	DOUBL	PL	700* 22	1000	172.7	54.4	109	SM570	45	小型	S2
1		PL	480* 9	680	70.65	23.1	23	SM400A		小型	M. H
2		PL	150* 9	410	70.65	4.34	9	SM400A		小型	M. H
2		PL	80* 9	110	70.65	0.622	1	SM400A		小型	M. H
1		PIPE	27.2* 2.5	280	1.54	0.431	0	SUS304TP		小型	20S
2		WPIN	5 φ* 50			0.00809		SUS304		購入	M. H
2		FB	65* 6	230	3.06	0.704	1	SS400		小型	HDZ55
2		RB	13 φ	253	1.04	0.263	1	SS400		S. A	HDZ55
1		NUT	M 20			0.065		SS400		購入	1種, HDZ35
1		PLS	40* 15	40	119.0	0.190	0	SUS304		小型	ストッパー
1	BOLT	BN	M 16* 100			0.221		SS400		購入	HDZ35
2	STF	PL	120* 10	1395	78.50	13.1	26	SM400A		小型	S2-E-E
1	UFLG	PL	850* 26	900	204.1	101.5	102	SM570	65	大型	S2
4		STUD	22 φ* 200			0.655	3	SS400		購入	S2
1	WEB	PL	1456* 22	1855	172.7	373.2	373	SM570	80	大型	S2
1	LFLG	PL	1020* 26	1820	204.1	246.2	246	SM570	65	大型	S2
1	S-STF	PL	414* 22	1432	172.7	56.3	56	SM570	55	小型	S2
1	S-STF	PL	414* 22	1434	172.7	56.4	56	SM570	55	小型	S2
1	S-STF	PL	414* 22	1441	172.7	56.7	57	SM570	55	小型	S2
1	S-STF	PL	414* 22	1443	172.7	56.7	57	SM570	55	小型	S2
2	J-STF	PL	200* 24	1496	188.4	56.4	113	SM570		小型	S2
1	J-BASE	PL	400* 22	400	172.7	27.6	28	SM400A		小型	S2
BLOCK-19							8223 kg				
G1-L側							35644 kg				

徳島環状線 P15-P16 主桁 G1-R側 BLOCK-15													
員数	部材名	材種	断面		長さ	単位質量	単品質量	質量	材質	ネット	要素	備考	
1	RWEB	PL	2872*	18		9661	141.3	3921	3921	SM570		大型	R
1	UFLG	PL	600*	34		9644	266.9	1544	1544	SM570		大型	R
1	LFLG	PL	1350*	20		9644	157.0	2044	2044	SM570		大型	R
4	VSTF	PL	170*	14		2949	109.9	55.1	220	SM400A		小型	WR
1	HSTF	PL	180*	18		508	141.3	12.9	13	SM490YB		小型	WR
1	HSTF	PL	180*	18		775	141.3	19.7	20	SM490YB		小型	WR
1	HSTF	PL	180*	18		1338	141.3	34.0	34	SM490YB		小型	WR
1	HSTF	PL	180*	18		1336	141.3	34.0	34	SM490YB		小型	WR
1	HSTF	PL	180*	18		1337	141.3	34.0	34	SM490YB		小型	WR
2	HSTF	PL	180*	18		1340	141.3	34.1	68	SM490YB		小型	WR
1	HSTF	PL	180*	18		409	141.3	10.4	10	SM490YB		小型	WR
2	LRIB	PL	240*	26		9624	204.1	471.5	943	SM570		小型	
2	DOUBL	PL	700*	18		1000	141.3	98.9	198	SM570		小型	M. H
7		RB	16	φ		600	1.58	0.948	7	SS400		S. A	STEP
1		PL	480*	9		680	70.65	23.1	23	SM400A		小型	M. H
2		PL	150*	9		410	70.65	4.34	9	SM400A		小型	M. H
2		PL	80*	9		110	70.65	0.622	1	SM400A		小型	M. H
1		PIPE	27.2*	2.5		280	1.54	0.431	0	SUS304TP		小型	20S
2		WPIN	5	φ * 50				0.00809		SUS304		購入	M. H
2		FB	65*	6		230	3.06	0.704	1	SS400		小型	HDZ55
2		RB	13	φ		253	1.04	0.263	1	SS400		S. A	HDZ55
1		NUT	M 20					0.065		SS400		購入	1種, HDZ35
1		PLS	40*	15		40	119.0	0.190	0	SUS304		小型	ストップパー
1	BOLT	BN	M 16*	90				0.174		SS400		購入	HDZ35
160		STUD	22	φ * 200				0.655	105	SS400		購入	
1	MIZU	FB	50*	6		503	2.36	1.19	1	SS400		小型	LFLG水抜き
1	MIZU	FB	50*	6		539	2.36	1.27	1	SS400		小型	LFLG水抜き
1	MIZU	PL	75*	22		75	172.7	0.534	1	SM400A	55	小型	LFLG水抜き
2	CONN	PL	171*	14		240	109.9	4.51	9	SM400A		小型	C16
1	VSTF	PL	230*	18		2537	141.3	82.4	82	SM400A		小型	C16
1	CONN	PL	385*	18		504	141.3	19.2	19	SM400A	70	小型	C16
1	YR-F	PL	370*	12		1481	94.20	51.6	52	SM400A		小型	C16
1	YR-W	PL	388*	9		1476	70.65	40.5	41	SM400A		小型	C16
1	FB-UF	PL	370*	12		759	94.20	26.5	27	SM400A		小型	C16
1	FB-W	PL	1850*	9		1597	70.65	208.7	209	SM400A		小型	C16
1	HSTF	PL	120*	10		714	78.50	6.73	7	SM400A		小型	C16
1	HSTF	PL	120*	10		1217	78.50	11.5	12	SM400A		小型	C16
1	FB-LF	PL	370*	12		1597	94.20	55.7	56	SM400A		小型	C16
1	VSTF	PL	170*	14		2510	109.9	46.9	47	SM400A		小型	R18
1	YR-F	PL	220*	10		1481	78.50	25.6	26	SM400A		小型	R18
1	YR-W	PL	390*	9		1477	70.65	40.7	41	SM400A		小型	R18
1	VSTF	PL	170*	14		2518	109.9	47.0	47	SM400A		小型	R19
1	YR-F	PL	220*	10		1481	78.50	25.6	26	SM400A		小型	R19
1	YR-W	PL	390*	9		1477	70.65	40.7	41	SM400A		小型	R19
1		PL	480*	9		680	70.65	23.1	23	SM400A		小型	M. H
BLOCK-15								9998 kg					

徳島環状線 P15-P16 主桁 G1-R側 BLOCK-16											
員数	部材名	材種	断面	長さ	単位質量	単品質量	質量	材質	ネット	要素	備考
1	RWEB	PL	2888* 14	8664	109.9	2750	2750	SM490YA		大型	R
1	UFLG	PL	600* 19	8645	149.2	773.9	774	SM490YB		大型	R
1	LFLG	PL	1350* 14	8645	109.9	1283	1283	SM490YA		大型	R
2	VSTF	PL	150* 12	2956	94.20	41.8	84	SM400A		小型	WR
1	VSTF	PL	150* 12	2853	94.20	40.3	40	SM400A		小型	WR
2	HSTF	PL	150* 12	1340	94.20	18.9	38	SM400A		小型	WR
2	HSTF	PL	150* 12	1172	94.20	16.6	33	SM400A		小型	WR
1	HSTF	PL	150* 12	520	94.20	7.35	7	SM400A		小型	WR
1	HSTF	PL	150* 12	407	94.20	5.75	6	SM400A		小型	WR
1	HSTF	PL	150* 12	1337	94.20	18.9	19	SM400A		小型	WR
2	HSTF	PL	150* 12	1340	94.20	18.9	38	SM400A		小型	WR
1	HSTF	PL	150* 12	1337	94.20	18.9	19	SM400A		小型	WR
2	LRIB	PL	160* 16	8625	125.6	173.3	347	SM490YA		小型	
112		STUD	22 φ * 200			0.655	73	SS400		購入	
1	MIZU	FB	50* 6	513	2.36	1.21	1	SS400		小型	LFLG水抜き
1	MIZU	FB	50* 6	549	2.36	1.30	1	SS400		小型	LFLG水抜き
1	MIZU	PL	75* 22	75	172.7	0.534	1	SM400A	55	小型	LFLG水抜き
2	CONN	PL	171* 14	240	109.9	4.51	9	SM400A		小型	C17
1	VSTF	PL	230* 18	2553	141.3	83.0	83	SM400A		小型	C17
1	CONN	PL	385* 18	504	141.3	19.2	19	SM400A	70	小型	C17
1	YR-F	PL	370* 12	1481	94.20	51.6	52	SM400A		小型	C17
1	YR-W	PL	388* 9	1476	70.65	40.5	41	SM400A		小型	C17
1	FB-UF	PL	370* 12	763	94.20	26.6	27	SM400A		小型	C17
1	FB-W	PL	1850* 9	1601	70.65	209.3	209	SM400A		小型	C17
1	HSTF	PL	120* 10	718	78.50	6.76	7	SM400A		小型	C17
1	HSTF	PL	120* 10	1221	78.50	11.5	12	SM400A		小型	C17
1	FB-LF	PL	370* 12	1601	94.20	55.8	56	SM400A		小型	C17
2	CONN	PL	171* 14	240	109.9	4.51	9	SM400A		小型	C18
1	VSTF	PL	230* 18	2553	141.3	83.0	83	SM400A		小型	C18
1	CONN	PL	385* 18	504	141.3	19.2	19	SM400A	70	小型	C18
1	YR-F	PL	370* 12	1481	94.20	51.6	52	SM400A		小型	C18
1	YR-W	PL	388* 9	1476	70.65	40.5	41	SM400A		小型	C18
1	FB-UF	PL	370* 12	763	94.20	26.6	27	SM400A		小型	C18
1	FB-W	PL	1850* 9	1601	70.65	209.3	209	SM400A		小型	C18
1	HSTF	PL	120* 10	718	78.50	6.76	7	SM400A		小型	C18
1	HSTF	PL	120* 10	1221	78.50	11.5	12	SM400A		小型	C18
1	FB-LF	PL	370* 12	1601	94.20	55.8	56	SM400A		小型	C18
1	VSTF	PL	170* 14	2526	109.9	47.2	47	SM400A		小型	R20
1	YR-F	PL	220* 10	1481	78.50	25.6	26	SM400A		小型	R20
1	YR-W	PL	390* 9	1477	70.65	40.7	41	SM400A		小型	R20
BLOCK-16							6658 kg				

徳島環状線 P15-P16 主桁 G1-R側 BLOCK-17											
員数	部材名	材種	断面	長さ	単位質量	単品質量	質量	材質	ネット	要素	備考
1	RWEB	PL	2888* 14	9783	109.9	3105	3105	SM490YA		大型	R
1	UFLG	PL	600* 19	9764	149.2	874.0	874	SM490YB		大型	R
1	LFLG	PL	1350* 12	9764	94.20	1242	1242	SM490YA		大型	R
3	VSTF	PL	150* 12	2853	94.20	40.3	121	SM400A		小型	WR
1	HSTF	PL	150* 12	299	94.20	4.22	4	SM400A		小型	WR
1	HSTF	PL	150* 12	1340	94.20	18.9	19	SM400A		小型	WR
2	HSTF	PL	150* 12	1172	94.20	16.6	33	SM400A		小型	WR
2	HSTF	PL	150* 12	1340	94.20	18.9	38	SM400A		小型	WR
1	HSTF	PL	150* 12	1172	94.20	16.6	17	SM400A		小型	WR
2	LRIB	PL	160* 16	9744	125.6	195.8	392	SM490YA		小型	
96		STUD	22 φ * 200			0.655	63	SS400		購入	
1	MIZU	FB	50* 6	513	2.36	1.21	1	SS400		小型	LFLG水抜き
1	MIZU	FB	50* 6	549	2.36	1.30	1	SS400		小型	LFLG水抜き
1	MIZU	PL	75* 22	75	172.7	0.534	1	SM400A	55	小型	LFLG水抜き
2	CONN	PL	171* 14	240	109.9	4.51	9	SM400A		小型	C19
1	VSTF	PL	230* 18	2553	141.3	83.0	83	SM400A		小型	C19
1	CONN	PL	385* 18	504	141.3	19.2	19	SM400A	70	小型	C19
1	YR-F	PL	370* 12	1481	94.20	51.6	52	SM400A		小型	C19
1	YR-W	PL	388* 9	1476	70.65	40.5	41	SM400A		小型	C19
1	FB-UF	PL	370* 12	763	94.20	26.6	27	SM400A		小型	C19
1	FB-W	PL	1850* 9	1601	70.65	209.3	209	SM400A		小型	C19
1	HSTF	PL	120* 10	718	78.50	6.76	7	SM400A		小型	C19
1	HSTF	PL	120* 10	1221	78.50	11.5	12	SM400A		小型	C19
1	FB-LF	PL	370* 12	1601	94.20	55.8	56	SM400A		小型	C19
2	CONN	PL	171* 14	240	109.9	4.51	9	SM400A		小型	C20
1	VSTF	PL	230* 18	2553	141.3	83.0	83	SM400A		小型	C20
1	CONN	PL	385* 18	504	141.3	19.2	19	SM400A	70	小型	C20
1	YR-F	PL	370* 12	1481	94.20	51.6	52	SM400A		小型	C20
1	YR-W	PL	388* 9	1476	70.65	40.5	41	SM400A		小型	C20
1	FB-UF	PL	370* 12	763	94.20	26.6	27	SM400A		小型	C20
1	FB-W	PL	1850* 9	1601	70.65	209.3	209	SM400A		小型	C20
1	HSTF	PL	120* 10	718	78.50	6.76	7	SM400A		小型	C20
1	HSTF	PL	120* 10	1221	78.50	11.5	12	SM400A		小型	C20
1	FB-LF	PL	370* 12	1601	94.20	55.8	56	SM400A		小型	C20
1	VSTF	PL	170* 14	2526	109.9	47.2	47	SM400A		小型	R21
1	YR-F	PL	220* 10	1481	78.50	25.6	26	SM400A		小型	R21
1	YR-W	PL	390* 9	1477	70.65	40.7	41	SM400A		小型	R21
1	VSTF	PL	170* 14	2526	109.9	47.2	47	SM400A		小型	R22
1	YR-F	PL	220* 10	1481	78.50	25.6	26	SM400A		小型	R22
1	YR-W	PL	390* 9	1477	70.65	40.7	41	SM400A		小型	R22
BLOCK-17							7169 kg				

徳島環状線 P15-P16 主桁 G1-R側 BLOCK-18												
員数	部材名	材種	断面		長さ	単位質量	単品質量	質量	材質	ネット	要素	備考
1	RWEB	PL	2888*	14	8971	109.9	2278	2278	SM490YA	80	大型	R
1	UFLG	PL	600*	19	8960	149.2	802.1	802	SM490YB		大型	R
1	LFLG	PL	1880*	12	9101	94.20	1370	1370	SM490YA	85	大型	R
1	VSTF	PL	150*	12	2853	94.20	40.3	40	SM400A		小型	WR
1	VSTF	PL	150*	12	2532	94.20	35.8	36	SM400A		小型	WR
1	VSTF	PL	150*	12	1890	94.20	26.7	27	SM400A		小型	WR
1	HSTF	PL	150*	12	547	94.20	7.73	8	SM400A		小型	WR
1	HSTF	PL	150*	12	1392	94.20	19.7	20	SM400A		小型	WR
1	HSTF	PL	150*	12	1393	94.20	19.7	20	SM400A		小型	WR
1	HSTF	PL	150*	12	1225	94.20	17.3	17	SM400A		小型	WR
1	HSTF	PL	150*	12	1225	94.20	17.3	17	SM400A		小型	WR
1	HSTF	PL	150*	12	1330	94.20	18.8	19	SM400A		小型	WR
2	LRIB	PL	160*	16	9081	125.6	182.5	365	SM490YA		小型	
1	LRIB	PL	160*	16	3738	125.6	75.1	75	SM490YA		小型	
176		STUD	22 φ * 200				0.655	115	SS400		購入	
1	MIZU	FB	50*	6	513	2.36	1.21	1	SS400		小型	LFLG水抜き
1	MIZU	FB	50*	6	549	2.36	1.30	1	SS400		小型	LFLG水抜き
2	MIZU	PL	75*	22	75	172.7	0.534	1	SM400A	55	小型	LFLG水抜き
2	CONN	PL	171*	14	240	109.9	4.51	9	SM400A		小型	C21
1	VSTF	PL	230*	18	1911	141.3	62.1	62	SM400A		小型	C21
1	CONN	PL	404*	18	631	141.3	27.0	27	SM400A	75	小型	C21
1	YR-F	PL	370*	12	1746	94.20	60.9	61	SM400A		小型	C21
1	YR-W	PL	388*	9	1741	70.65	47.7	48	SM400A		小型	C21
1	FB-UF	PL	370*	12	763	94.20	26.6	27	SM400A		小型	C21
1	FB-W	PL	1265*	9	1336	70.65	119.4	119	SM400A		小型	C21
1	VSTF	PL	120*	10	1265	78.50	11.9	12	SM400A		小型	C21
1	FB-LF	PL	370*	12	1336	94.20	46.6	47	SM400A		小型	C21
1	VSTF	PL	170*	14	2129	109.9	39.8	40	SM400A		小型	R23
1	YR-F	PL	240*	12	1645	94.20	37.2	37	SM400A		小型	R23
1	YR-W	PL	750*	12	1640	94.20	115.9	116	SM490YA		小型	R23
1	YR-STF	PL	228*	12	871	94.20	15.0	15	SM400A	80	小型	R24
1	YR-STF	PL	150*	12	739	94.20	10.4	10	SM400A		小型	R24
2	YR-STF	PL	69*	12	160	94.20	1.04	2	SM400A		小型	R24
1	YR-F	PL	240*	12	2175	94.20	49.2	49	SM400A		小型	R24
1	YR-W	PL	750*	12	2169	94.20	153.3	153	SM490YA		小型	R24
BLOCK-18								6046 kg				
G1-R側								29871 kg				

徳島環状線 P15-P16 主桁 G2-L側 BLOCK-15												
員数	部材名	材種	断面		長さ	単位質量	単品質量	質量	材質	ネット	要素	備考
1	LWEB	PL	2872*	18	9661	141.3	3921	3921	SM570		大型	L
1	UFLG	PL	600*	34	9644	266.9	1544	1544	SM570		大型	L
1	LFLG	PL	1350*	20	9644	157.0	2044	2044	SM570		大型	L
4	VSTF	PL	170*	14	2949	109.9	55.1	220	SM400A		小型	WL
1	HSTF	PL	180*	18	508	141.3	12.9	13	SM490YB		小型	WL
1	HSTF	PL	180*	18	775	141.3	19.7	20	SM490YB		小型	WL
1	HSTF	PL	180*	18	1338	141.3	34.0	34	SM490YB		小型	WL
1	HSTF	PL	180*	18	1336	141.3	34.0	34	SM490YB		小型	WL
1	HSTF	PL	180*	18	1337	141.3	34.0	34	SM490YB		小型	WL
2	HSTF	PL	180*	18	1340	141.3	34.1	68	SM490YB		小型	WL
1	HSTF	PL	180*	18	409	141.3	10.4	10	SM490YB		小型	WL
2	LRIB	PL	240*	26	9624	204.1	471.5	943	SM570		小型	
2	DOUBL	PL	700*	18	1000	141.3	98.9	198	SM570		小型	M. H
7		RB	16	φ	600	1.58	0.948	7	SS400		S. A	STEP
1		PL	480*	9	680	70.65	23.1	23	SM400A		小型	M. H
2		PL	150*	9	410	70.65	4.34	9	SM400A		小型	M. H
2		PL	80*	9	110	70.65	0.622	1	SM400A		小型	M. H
1		PIPE	27.2*	2.5	280	1.54	0.431	0	SUS304TP		小型	20S
2		WPIN	5	φ* 50			0.00809		SUS304		購入	M. H
2		FB	65*	6	230	3.06	0.704	1	SS400		小型	HDZ55
2		RB	13	φ	253	1.04	0.263	1	SS400		S. A	HDZ55
1		NUT	M 20				0.065		SS400		購入	1種, HDZ35
1		PLS	40*	15	40	119.0	0.190	0	SUS304		小型	ストッパー
1	BOLT	BN	M 16*	90			0.174		SS400		購入	HDZ35
160		STUD	22	φ* 200			0.655	105	SS400		購入	
1	MIZU	FB	50*	6	539	2.36	1.27	1	SS400		小型	LFLG水抜き
1	MIZU	FB	50*	6	503	2.36	1.19	1	SS400		小型	LFLG水抜き
1	MIZU	PL	75*	22	75	172.7	0.534	1	SM400A	55	小型	LFLG水抜き
2	CONN	PL	171*	14	240	109.9	4.51	9	SM400A		小型	C16
1	VSTF	PL	230*	18	2537	141.3	82.4	82	SM400A		小型	C16
1	CONN	PL	385*	18	504	141.3	19.2	19	SM400A	70	小型	C16
1	YR-F	PL	370*	12	1481	94.20	51.6	52	SM400A		小型	C16
1	YR-W	PL	388*	9	1476	70.65	40.5	41	SM400A		小型	C16
1	FB-UF	PL	370*	12	759	94.20	26.5	27	SM400A		小型	C16
1	FB-W	PL	1850*	9	1597	70.65	208.7	209	SM400A		小型	C16
1	HSTF	PL	120*	10	714	78.50	6.73	7	SM400A		小型	C16
1	HSTF	PL	120*	10	1217	78.50	11.5	12	SM400A		小型	C16
1	FB-LF	PL	370*	12	1597	94.20	55.7	56	SM400A		小型	C16
1	VSTF	PL	170*	14	2510	109.9	46.9	47	SM400A		小型	R18
1	YR-F	PL	220*	10	1481	78.50	25.6	26	SM400A		小型	R18
1	YR-W	PL	390*	9	1477	70.65	40.7	41	SM400A		小型	R18
1	VSTF	PL	170*	14	2518	109.9	47.0	47	SM400A		小型	R19
1	YR-F	PL	220*	10	1481	78.50	25.6	26	SM400A		小型	R19
1	YR-W	PL	390*	9	1477	70.65	40.7	41	SM400A		小型	R19
2		PL	150*	9	410	70.65	4.34	9	SM400A		小型	M. H
2		PL	80*	9	110	70.65	0.622	1	SM400A		小型	M. H
1		PIPE	27.2*	2.5	280	1.54	0.431	0	SUS304TP		小型	20S
2		WPIN	5	φ* 50			0.00809		SUS304		購入	M. H
2		FB	65*	6	230	3.06	0.704	1	SS400		小型	HDZ55
2		RB	13	φ	253	1.04	0.263	1	SS400		S. A	HDZ55
1		NUT	M 20				0.065		SS400		購入	1種, HDZ35
1	BOLT	BN	M 16*	90			0.205		SS400		購入	HDZ35
1		PL	480*	9	680	70.65	23.1	23	SM400A		小型	M. H
2		PL	150*	9	410	70.65	4.34	9	SM400A		小型	M. H
2		PL	80*	9	110	70.65	0.622	1	SM400A		小型	M. H
1		PIPE	27.2*	2.5	280	1.54	0.431	0	SUS304TP		小型	20S
2		WPIN	5	φ* 50			0.00809		SUS304		購入	M. H
2		FB	65*	6	230	3.06	0.704	1	SS400		小型	HDZ55
2		RB	13	φ	253	1.04	0.263	1	SS400		S. A	HDZ55
1		NUT	M 20				0.065		SS400		購入	1種, HDZ35
1	BOLT	BN	M 16*	90			0.205		SS400		購入	HDZ35

徳島環状線 P15-P16 主桁 G2-L側 BLOCK-16												
員数	部材名	材種	断面		長さ	単位質量	単品質量	質量	材質	ネット	要素	備考
1	LWEB	PL	2888*	14	8664	109.9	2750	2750	SM490YA		大型	L
1	UFLG	PL	600*	19	8645	149.2	773.9	774	SM490YB		大型	L
1	LFLG	PL	1350*	14	8645	109.9	1283	1283	SM490YA		大型	L
2	VSTF	PL	150*	12	2956	94.20	41.8	84	SM400A		小型	WL
1	VSTF	PL	150*	12	2853	94.20	40.3	40	SM400A		小型	WL
2	HSTF	PL	150*	12	1340	94.20	18.9	38	SM400A		小型	WL
2	HSTF	PL	150*	12	1172	94.20	16.6	33	SM400A		小型	WL
1	HSTF	PL	150*	12	520	94.20	7.35	7	SM400A		小型	WL
1	HSTF	PL	150*	12	407	94.20	5.75	6	SM400A		小型	WL
1	HSTF	PL	150*	12	1337	94.20	18.9	19	SM400A		小型	WL
2	HSTF	PL	150*	12	1340	94.20	18.9	38	SM400A		小型	WL
1	HSTF	PL	150*	12	1337	94.20	18.9	19	SM400A		小型	WL
2	LRIB	PL	160*	16	8625	125.6	173.3	347	SM490YA		小型	
112		STUD	22 φ * 200				0.655	73	SS400		購入	
1	MIZU	FB	50*	6	549	2.36	1.30	1	SS400		小型	LFLG水抜き
1	MIZU	FB	50*	6	513	2.36	1.21	1	SS400		小型	LFLG水抜き
1	MIZU	PL	75*	22	75	172.7	0.534	1	SM400A	55	小型	LFLG水抜き
2	CONN	PL	171*	14	240	109.9	4.51	9	SM400A		小型	C17
1	VSTF	PL	230*	18	2553	141.3	83.0	83	SM400A		小型	C17
1	CONN	PL	385*	18	504	141.3	19.2	19	SM400A	70	小型	C17
1	YR-F	PL	370*	12	1481	94.20	51.6	52	SM400A		小型	C17
1	YR-W	PL	388*	9	1476	70.65	40.5	41	SM400A		小型	C17
1	FB-UF	PL	370*	12	763	94.20	26.6	27	SM400A		小型	C17
1	FB-W	PL	1850*	9	1601	70.65	209.3	209	SM400A		小型	C17
1	HSTF	PL	120*	10	718	78.50	6.76	7	SM400A		小型	C17
1	HSTF	PL	120*	10	1221	78.50	11.5	12	SM400A		小型	C17
1	FB-LF	PL	370*	12	1601	94.20	55.8	56	SM400A		小型	C17
2	CONN	PL	171*	14	240	109.9	4.51	9	SM400A		小型	C18
1	VSTF	PL	230*	18	2553	141.3	83.0	83	SM400A		小型	C18
1	CONN	PL	385*	18	504	141.3	19.2	19	SM400A	70	小型	C18
1	YR-F	PL	370*	12	1481	94.20	51.6	52	SM400A		小型	C18
1	YR-W	PL	388*	9	1476	70.65	40.5	41	SM400A		小型	C18
1	FB-UF	PL	370*	12	763	94.20	26.6	27	SM400A		小型	C18
1	FB-W	PL	1850*	9	1601	70.65	209.3	209	SM400A		小型	C18
1	HSTF	PL	120*	10	718	78.50	6.76	7	SM400A		小型	C18
1	HSTF	PL	120*	10	1221	78.50	11.5	12	SM400A		小型	C18
1	FB-LF	PL	370*	12	1601	94.20	55.8	56	SM400A		小型	C18
1	VSTF	PL	170*	14	2526	109.9	47.2	47	SM400A		小型	R20
1	YR-F	PL	220*	10	1481	78.50	25.6	26	SM400A		小型	R20
1	YR-W	PL	390*	9	1477	70.65	40.7	41	SM400A		小型	R20
BLOCK-16								6658 kg				

徳島環状線 P15-P16 主桁 G2-L側 BLOCK-17											
員数	部材名	材種	断面	長さ	単位質量	単品質量	質量	材質	ネット	要素	備考
1	LWEB	PL	2888* 14	9783	109.9	3105	3105	SM490YA		大型	L
1	UFLG	PL	600* 19	9764	149.2	874.0	874	SM490YB		大型	L
1	LFLG	PL	1350* 12	9764	94.20	1242	1242	SM490YA		大型	L
3	VSTF	PL	150* 12	2853	94.20	40.3	121	SM400A		小型	WL
1	HSTF	PL	150* 12	299	94.20	4.22	4	SM400A		小型	WL
1	HSTF	PL	150* 12	1340	94.20	18.9	19	SM400A		小型	WL
2	HSTF	PL	150* 12	1172	94.20	16.6	33	SM400A		小型	WL
2	HSTF	PL	150* 12	1340	94.20	18.9	38	SM400A		小型	WL
1	HSTF	PL	150* 12	1172	94.20	16.6	17	SM400A		小型	WL
2	LRIB	PL	160* 16	9744	125.6	195.8	392	SM490YA		小型	
96		STUD	22 φ * 200			0.655	63	SS400		購入	
1	MIZU	FB	50* 6	549	2.36	1.30	1	SS400		小型	LFLG水抜き
1	MIZU	FB	50* 6	513	2.36	1.21	1	SS400		小型	LFLG水抜き
1	MIZU	PL	75* 22	75	172.7	0.534	1	SM400A	55	小型	LFLG水抜き
2	CONN	PL	171* 14	240	109.9	4.51	9	SM400A		小型	C19
1	VSTF	PL	230* 18	2553	141.3	83.0	83	SM400A		小型	C19
1	CONN	PL	385* 18	504	141.3	19.2	19	SM400A	70	小型	C19
1	YR-F	PL	370* 12	1481	94.20	51.6	52	SM400A		小型	C19
1	YR-W	PL	388* 9	1476	70.65	40.5	41	SM400A		小型	C19
1	FB-UF	PL	370* 12	763	94.20	26.6	27	SM400A		小型	C19
1	FB-W	PL	1850* 9	1601	70.65	209.3	209	SM400A		小型	C19
1	HSTF	PL	120* 10	718	78.50	6.76	7	SM400A		小型	C19
1	HSTF	PL	120* 10	1221	78.50	11.5	12	SM400A		小型	C19
1	FB-LF	PL	370* 12	1601	94.20	55.8	56	SM400A		小型	C19
2	CONN	PL	171* 14	240	109.9	4.51	9	SM400A		小型	C20
1	VSTF	PL	230* 18	2553	141.3	83.0	83	SM400A		小型	C20
1	CONN	PL	385* 18	504	141.3	19.2	19	SM400A	70	小型	C20
1	YR-F	PL	370* 12	1481	94.20	51.6	52	SM400A		小型	C20
1	YR-W	PL	388* 9	1476	70.65	40.5	41	SM400A		小型	C20
1	FB-UF	PL	370* 12	763	94.20	26.6	27	SM400A		小型	C20
1	FB-W	PL	1850* 9	1601	70.65	209.3	209	SM400A		小型	C20
1	HSTF	PL	120* 10	718	78.50	6.76	7	SM400A		小型	C20
1	HSTF	PL	120* 10	1221	78.50	11.5	12	SM400A		小型	C20
1	FB-LF	PL	370* 12	1601	94.20	55.8	56	SM400A		小型	C20
1	VSTF	PL	170* 14	2526	109.9	47.2	47	SM400A		小型	R21
1	YR-F	PL	220* 10	1481	78.50	25.6	26	SM400A		小型	R21
1	YR-W	PL	390* 9	1477	70.65	40.7	41	SM400A		小型	R21
1	VSTF	PL	170* 14	2526	109.9	47.2	47	SM400A		小型	R22
1	YR-F	PL	220* 10	1481	78.50	25.6	26	SM400A		小型	R22
1	YR-W	PL	390* 9	1477	70.65	40.7	41	SM400A		小型	R22
BLOCK-17							7169 kg				

徳島環状線 P15-P16 主桁 G2-L側 BLOCK-18											
員数	部材名	材種	断面	長さ	単位質量	単品質量	質量	材質	ネット	要素	備考
1	LWEB	PL	2888* 14	8971	109.9	2278	2278	SM490YA	80	大型	L
1	UFLG	PL	600* 19	8960	149.2	802.1	802	SM490YB		大型	L
1	LFLG	PL	1880* 12	9101	94.20	1370	1370	SM490YA	85	大型	L
1	VSTF	PL	150* 12	2853	94.20	40.3	40	SM400A		小型	WL
1	VSTF	PL	150* 12	2532	94.20	35.8	36	SM400A		小型	WL
1	VSTF	PL	150* 12	1890	94.20	26.7	27	SM400A		小型	WL
1	HSTF	PL	150* 12	547	94.20	7.73	8	SM400A		小型	WL
1	HSTF	PL	150* 12	1392	94.20	19.7	20	SM400A		小型	WL
1	HSTF	PL	150* 12	1393	94.20	19.7	20	SM400A		小型	WL
1	HSTF	PL	150* 12	1225	94.20	17.3	17	SM400A		小型	WL
1	HSTF	PL	150* 12	1225	94.20	17.3	17	SM400A		小型	WL
1	HSTF	PL	150* 12	1330	94.20	18.8	19	SM400A		小型	WL
2	LRIB	PL	160* 16	9081	125.6	182.5	365	SM490YA		小型	
1	LRIB	PL	160* 16	3738	125.6	75.1	75	SM490YA		小型	
176		STUD	22 φ * 200			0.655	115	SS400		購入	
1	MIZU	FB	50* 6	549	2.36	1.30	1	SS400		小型	LFLG水抜き
1	MIZU	FB	50* 6	513	2.36	1.21	1	SS400		小型	LFLG水抜き
2	MIZU	PL	75* 22	75	172.7	0.534	1	SM400A	55	小型	LFLG水抜き
2	CONN	PL	171* 14	240	109.9	4.51	9	SM400A		小型	C21
1	VSTF	PL	230* 18	1911	141.3	62.1	62	SM400A		小型	C21
1	CONN	PL	404* 18	631	141.3	27.0	27	SM400A	75	小型	C21
1	YR-F	PL	370* 12	1746	94.20	60.9	61	SM400A		小型	C21
1	YR-W	PL	388* 9	1741	70.65	47.7	48	SM400A		小型	C21
1	FB-UF	PL	370* 12	763	94.20	26.6	27	SM400A		小型	C21
1	FB-W	PL	1265* 9	1336	70.65	119.4	119	SM400A		小型	C21
1	VSTF	PL	120* 10	1265	78.50	11.9	12	SM400A		小型	C21
1	FB-LF	PL	370* 12	1336	94.20	46.6	47	SM400A		小型	C21
1	VSTF	PL	170* 14	2129	109.9	39.8	40	SM400A		小型	R23
1	YR-F	PL	240* 12	1645	94.20	37.2	37	SM400A		小型	R23
1	YR-W	PL	750* 12	1640	94.20	115.9	116	SM490YA		小型	R23
1	YR-STF	PL	228* 12	871	94.20	15.0	15	SM400A	80	小型	R24
1	YR-STF	PL	150* 12	739	94.20	10.4	10	SM400A		小型	R24
2	YR-STF	PL	69* 12	160	94.20	1.04	2	SM400A		小型	R24
1	YR-F	PL	240* 12	2175	94.20	49.2	49	SM400A		小型	R24
1	YR-W	PL	750* 12	2169	94.20	153.3	153	SM490YA		小型	R24
BLOCK-18							6046 kg				

徳島環状線 P15-P16 主桁 G2-L側 BLOCK-19												
員数	部材名	材種	断面	長さ	単位質量	単品質量	質量	材質	ネット	要素	備考	
1	LWEB	PL	1875* 14	3164	109.9	619.4	619	SM570	95	大型	L	
1	UFLG	PL	600* 24	3163	188.4	357.6	358	SM570		大型	L	
1	LFLG	PL	3780* 24	2863	188.4	2038	2038	SM570		大型		
1	VSTF	PL	150* 12	1598	94.20	22.6	23	SM400A		小型	WL	
6	LRIB	PL	200* 20	2157	157.0	67.7	406	SM490YB		小型		
90		STUD	22 φ* 200			0.655	59	SS400		購入		
1	SOLE	PL	870* 45	870	353.3	227.3	227	SM570	85	小型		
1	HOKYO	PL	200* 20	4022	157.0	126.3	126	SM490YB		小型	支点上補強横リブ	
1	HOKYO	PL	350* 20	4004	157.0	220.0	220	SM570		小型	支点上補強横リブ	
1	HOKYO	PL	200* 20	4022	157.0	126.3	126	SM490YB		小型	支点上補強横リブ	
1	HOKYO	PL	350* 20	4004	157.0	220.0	220	SM570		小型	支点上補強横リブ	
1	MIZU	PL	462* 9	543	70.65	9.75	10	SM400A	55	小型	端部水切り板	
1	RWEB	PL	1797* 14	3164	109.9	593.6	594	SM570	95	大型	R	
1	UFLG	PL	600* 24	3163	188.4	357.6	358	SM490YB		大型	R	
1	VSTF	PL	150* 12	1499	94.20	21.2	21	SM400A		小型	WR	
90		STUD	22 φ* 200			0.655	59	SS400		購入		
1	MIZU	PL	578* 9	547	70.65	12.3	12	SM400A	55	小型	端部水切り板	
1	MIZU	FB	50* 6	547	2.36	1.29	1	SS400		小型	LFLG水抜き	
4	MIZU	FB	50* 6	501	2.36	1.18	5	SS400		小型	LFLG水抜き	
1	MIZU	FB	50* 6	495	2.36	1.17	1	SS400		小型	LFLG水抜き	
1	MIZU	FB	50* 6	568	2.36	1.34	1	SS400		小型	LFLG水抜き	
1	MIZU	PL	75* 22	75	172.7	0.534	1	SM400A	55	小型	LFLG水抜き	
1	DIA-F	PL	850* 24	4401	188.4	458.1	458	SM570	65	小型	S2	
28		STUD	22 φ* 200			0.655	18	SS400		購入	S2	
1	DIA	PL	1456* 22	4978	172.7	1001	1001	SM570	80	小型	S2	
2	DOUBL	PL	700* 22	1000	172.7	54.4	109	SM570	45	小型	S2	
1		PL	480* 9	680	70.65	23.1	23	SM400A		小型	M. H	
2		PL	150* 9	410	70.65	4.34	9	SM400A		小型	M. H	
2		PL	80* 9	110	70.65	0.622	1	SM400A		小型	M. H	
1		PIPE	27.2* 2.5	280	1.54	0.431	0	SUS304TP		小型	20S	
2		WPIN	5 φ* 50			0.00809		SUS304		購入	M. H	
2		FB	65* 6	230	3.06	0.704	1	SS400		小型	HDZ55	
2		RB	13 φ	253	1.04	0.263	1	SS400		S. A	HDZ55	
1		NUT	M 20			0.065		SS400		購入	1種, HDZ35	
1		PLS	40* 15	40	119.0	0.190	0	SUS304		小型	ストッパー	
1	BOLT	BN	M 16* 100			0.221		SS400		購入	HDZ35	
2	STF	PL	120* 10	1395	78.50	13.1	26	SM400A		小型	S2-E-E	
1	UFLG	PL	850* 26	2600	204.1	293.2	293	SM570	65	大型	S2	
16		STUD	22 φ* 200			0.655	10	SS400		購入	S2	
1	WEB	PL	1456* 22	3555	172.7	759.8	760	SM570	85	大型	S2	
1	VSTF	PL	120* 10	1455	78.50	13.7	14	SM400A		小型	S2	
2	COLLAR	PL	100* 10	540	78.50	4.24	8	SM400A		小型	S2	
1	LFLG	PL	1020* 26	3520	204.1	439.6	440	SM570	60	大型	S2	
1	S-STF	PL	414* 22	1432	172.7	56.3	56	SM570	55	小型	S2	
1	S-STF	PL	414* 22	1434	172.7	56.4	56	SM570	55	小型	S2	
1	S-STF	PL	414* 22	1441	172.7	56.7	57	SM570	55	小型	S2	
1	S-STF	PL	414* 22	1443	172.7	56.7	57	SM570	55	小型	S2	
2	J-STF	PL	200* 24	1496	188.4	56.4	113	SM570		小型	S2	
1	J-BASE	PL	400* 22	400	172.7	27.6	28	SM400A		小型	S2	
BLOCK-19							9024 kg					
G2-L側							38919 kg					

徳島環状線 P15-P16 主桁 G2-R側 BLOCK-15												
員数	部材名	材種	断面		長さ	単位質量	単品質量	質量	材質	ネット	要素	備考
1	RWEB	PL	2781*	18	9661	141.3	3797	3797	SM570		大型	R
1	UFLG	PL	600*	34	9644	266.9	1544	1544	SM570		大型	R
1	LFLG	PL	1350*	20	9644	157.0	2044	2044	SM570		大型	R
4	VSTF	PL	170*	14	2861	109.9	53.5	214	SM400A		小型	WR
1	HSTF	PL	180*	18	508	141.3	12.9	13	SM490YB		小型	WR
1	HSTF	PL	180*	18	775	141.3	19.7	20	SM490YB		小型	WR
1	HSTF	PL	180*	18	1338	141.3	34.0	34	SM490YB		小型	WR
1	HSTF	PL	180*	18	1336	141.3	34.0	34	SM490YB		小型	WR
1	HSTF	PL	180*	18	1337	141.3	34.0	34	SM490YB		小型	WR
2	HSTF	PL	180*	18	1340	141.3	34.1	68	SM490YB		小型	WR
1	HSTF	PL	180*	18	409	141.3	10.4	10	SM490YB		小型	WR
2	LRIB	PL	240*	26	9624	204.1	471.5	943	SM570		小型	
160		STUD	22 φ * 200				0.655	105	SS400		購入	
1	MIZU	FB	50*	6	503	2.36	1.19	1	SS400		小型	LFLG水抜き
1	MIZU	FB	50*	6	540	2.36	1.27	1	SS400		小型	LFLG水抜き
1	MIZU	PL	75*	22	75	172.7	0.534	1	SM400A	55	小型	LFLG水抜き
2	CONN	PL	171*	14	237	109.9	4.45	9	SM400A		小型	C16
1	VSTF	PL	230*	18	2447	141.3	79.5	80	SM400A		小型	C16
1	CONN	PL	388*	18	516	141.3	19.8	20	SM400A	70	小型	C16
1	YR-F	PL	370*	12	1488	94.20	51.9	52	SM400A		小型	C16
1	YR-W	PL	388*	9	1483	70.65	40.7	41	SM400A		小型	C16
1	VSTF	PL	170*	14	2419	109.9	45.2	45	SM400A		小型	R18
1	YR-F	PL	220*	10	1488	78.50	25.7	26	SM400A		小型	R18
1	YR-W	PL	390*	9	1484	70.65	40.9	41	SM400A		小型	R18
1	VSTF	PL	170*	14	2427	109.9	45.3	45	SM400A		小型	R19
1	YR-F	PL	220*	10	1488	78.50	25.7	26	SM400A		小型	R19
1	YR-W	PL	390*	9	1484	70.65	40.9	41	SM400A		小型	R19
BLOCK-15						9289 kg						

徳島環状線 P15-P16 主桁 G2-R側 BLOCK-16											
員数	部材名	材種	断面	長さ	単位質量	単品質量	質量	材質	ネット	要素	備考
1	RWEB	PL	2797* 14	8663	109.9	2663	2663	SM490YA		大型	R
1	UFLG	PL	600* 19	8645	149.2	773.9	774	SM490YB		大型	R
1	LFLG	PL	1350* 14	8645	109.9	1283	1283	SM490YA		大型	R
2	VSTF	PL	150* 12	2868	94.20	40.5	81	SM400A		小型	WR
1	VSTF	PL	150* 12	2762	94.20	39.0	39	SM400A		小型	WR
2	HSTF	PL	150* 12	1340	94.20	18.9	38	SM400A		小型	WR
2	HSTF	PL	150* 12	1172	94.20	16.6	33	SM400A		小型	WR
1	HSTF	PL	150* 12	520	94.20	7.35	7	SM400A		小型	WR
1	HSTF	PL	150* 12	407	94.20	5.75	6	SM400A		小型	WR
1	HSTF	PL	150* 12	1337	94.20	18.9	19	SM400A		小型	WR
2	HSTF	PL	150* 12	1340	94.20	18.9	38	SM400A		小型	WR
1	HSTF	PL	150* 12	1337	94.20	18.9	19	SM400A		小型	WR
2	LRIB	PL	160* 16	8625	125.6	173.3	347	SM490YA		小型	
112		STUD	22 φ * 200			0.655	73	SS400		購入	
1	MIZU	FB	50* 6	513	2.36	1.21	1	SS400		小型	LFLG水抜き
1	MIZU	FB	50* 6	550	2.36	1.30	1	SS400		小型	LFLG水抜き
1	MIZU	PL	75* 22	75	172.7	0.534	1	SM400A	55	小型	LFLG水抜き
2	CONN	PL	171* 14	237	109.9	4.45	9	SM400A		小型	C17
1	VSTF	PL	230* 18	2463	141.3	80.0	80	SM400A		小型	C17
1	CONN	PL	388* 18	516	141.3	19.8	20	SM400A	70	小型	C17
1	YR-F	PL	370* 12	1488	94.20	51.9	52	SM400A		小型	C17
1	YR-W	PL	388* 9	1483	70.65	40.7	41	SM400A		小型	C17
2	CONN	PL	171* 14	237	109.9	4.45	9	SM400A		小型	C18
1	VSTF	PL	230* 18	2463	141.3	80.0	80	SM400A		小型	C18
1	CONN	PL	388* 18	516	141.3	19.8	20	SM400A	70	小型	C18
1	YR-F	PL	370* 12	1488	94.20	51.9	52	SM400A		小型	C18
1	YR-W	PL	388* 9	1483	70.65	40.7	41	SM400A		小型	C18
1	VSTF	PL	170* 14	2435	109.9	45.5	46	SM400A		小型	R20
1	YR-F	PL	220* 10	1488	78.50	25.7	26	SM400A		小型	R20
1	YR-W	PL	390* 9	1484	70.65	40.9	41	SM400A		小型	R20
BLOCK-16							5940 kg				

徳島環状線 P15-P16 主桁 G2-R側 BLOCK-17											
員数	部材名	材種	断面	長さ	単位質量	単品質量	質量	材質	ネット	要素	備考
1	RWEB	PL	2797* 14	9782	109.9	3007	3007	SM490YA		大型	R
1	UFLG	PL	600* 19	9764	149.2	874.0	874	SM490YB		大型	R
1	LFLG	PL	1350* 12	9764	94.20	1242	1242	SM490YA		大型	R
3	VSTF	PL	150* 12	2762	94.20	39.0	117	SM400A		小型	WR
1	HSTF	PL	150* 12	299	94.20	4.22	4	SM400A		小型	WR
1	HSTF	PL	150* 12	1340	94.20	18.9	19	SM400A		小型	WR
2	HSTF	PL	150* 12	1172	94.20	16.6	33	SM400A		小型	WR
2	HSTF	PL	150* 12	1340	94.20	18.9	38	SM400A		小型	WR
1	HSTF	PL	150* 12	1172	94.20	16.6	17	SM400A		小型	WR
2	LRIB	PL	160* 16	9744	125.6	195.8	392	SM490YA		小型	
96		STUD	22 φ * 200			0.655	63	SS400		購入	
1	MIZU	FB	50* 6	513	2.36	1.21	1	SS400		小型	LFLG水抜き
1	MIZU	FB	50* 6	550	2.36	1.30	1	SS400		小型	LFLG水抜き
1	MIZU	PL	75* 22	75	172.7	0.534	1	SM400A	55	小型	LFLG水抜き
2	CONN	PL	171* 14	237	109.9	4.45	9	SM400A		小型	C19
1	VSTF	PL	230* 18	2463	141.3	80.0	80	SM400A		小型	C19
1	CONN	PL	388* 18	516	141.3	19.8	20	SM400A	70	小型	C19
1	YR-F	PL	370* 12	1488	94.20	51.9	52	SM400A		小型	C19
1	YR-W	PL	388* 9	1483	70.65	40.7	41	SM400A		小型	C19
2	CONN	PL	171* 14	237	109.9	4.45	9	SM400A		小型	C20
1	VSTF	PL	230* 18	2463	141.3	80.0	80	SM400A		小型	C20
1	CONN	PL	388* 18	516	141.3	19.8	20	SM400A	70	小型	C20
1	YR-F	PL	370* 12	1488	94.20	51.9	52	SM400A		小型	C20
1	YR-W	PL	388* 9	1483	70.65	40.7	41	SM400A		小型	C20
1	VSTF	PL	170* 14	2435	109.9	45.5	46	SM400A		小型	R21
1	YR-F	PL	220* 10	1488	78.50	25.7	26	SM400A		小型	R21
1	YR-W	PL	390* 9	1484	70.65	40.9	41	SM400A		小型	R21
1	VSTF	PL	170* 14	2435	109.9	45.5	46	SM400A		小型	R22
1	YR-F	PL	220* 10	1488	78.50	25.7	26	SM400A		小型	R22
1	YR-W	PL	390* 9	1484	70.65	40.9	41	SM400A		小型	R22
BLOCK-17							6439 kg				

徳島環状線 P15-P16 主桁 G2-R側 BLOCK-18												
員数	部材名	材種	断面		長さ	単位質量	単品質量	質量	材質	ネット	要素	備考
1	RWEB	PL	2797*	14	8970	109.9	2206	2206	SM490YA	80	大型	R
1	UFLG	PL	600*	19	8960	149.2	802.1	802	SM490YB		大型	R
1	LFLG	PL	1901*	12	9101	94.20	1385	1385	SM490YA	85	大型	R
1	VSTF	PL	150*	12	2762	94.20	39.0	39	SM400A		小型	WR
1	VSTF	PL	150*	12	2439	94.20	34.5	35	SM400A		小型	WR
1	VSTF	PL	150*	12	1793	94.20	25.3	25	SM400A		小型	WR
1	HSTF	PL	150*	12	547	94.20	7.73	8	SM400A		小型	WR
1	HSTF	PL	150*	12	1392	94.20	19.7	20	SM400A		小型	WR
1	HSTF	PL	150*	12	1393	94.20	19.7	20	SM400A		小型	WR
1	HSTF	PL	150*	12	1225	94.20	17.3	17	SM400A		小型	WR
1	HSTF	PL	150*	12	1225	94.20	17.3	17	SM400A		小型	WR
1	HSTF	PL	150*	12	1330	94.20	18.8	19	SM400A		小型	WR
2	LRIB	PL	160*	16	9081	125.6	182.5	365	SM490YA		小型	
1	LRIB	PL	160*	16	3738	125.6	75.1	75	SM490YA		小型	
176		STUD	22 φ * 200				0.655	115	SS400		購入	
1	MIZU	FB	50*	6	513	2.36	1.21	1	SS400		小型	LFLG水抜き
1	MIZU	FB	50*	6	550	2.36	1.30	1	SS400		小型	LFLG水抜き
2	MIZU	PL	75*	22	75	172.7	0.534	1	SM400A	55	小型	LFLG水抜き
2	CONN	PL	171*	14	237	109.9	4.45	9	SM400A		小型	C21
1	VSTF	PL	230*	18	1817	141.3	59.0	59	SM400A		小型	C21
1	CONN	PL	404*	18	641	141.3	27.4	27	SM400A	75	小型	C21
1	YR-F	PL	370*	12	1764	94.20	61.5	62	SM400A		小型	C21
1	YR-W	PL	388*	9	1758	70.65	48.2	48	SM400A		小型	C21
1	VSTF	PL	170*	14	2035	109.9	38.0	38	SM400A		小型	R23
1	YR-F	PL	240*	12	1659	94.20	37.5	38	SM400A		小型	R23
1	YR-W	PL	750*	12	1653	94.20	116.8	117	SM490YA		小型	R23
1	YR-STF	PL	226*	12	769	94.20	13.1	13	SM400A	80	小型	R24
1	YR-STF	PL	150*	12	635	94.20	8.97	9	SM400A		小型	R24
2	YR-STF	PL	69*	12	160	94.20	1.04	2	SM400A		小型	R24
1	YR-F	PL	240*	12	2209	94.20	49.9	50	SM400A		小型	R24
1	YR-W	PL	750*	12	2204	94.20	155.7	156	SM490YA		小型	R24
BLOCK-18								5779 kg				
G2-R側								27447 kg				
主桁								131881 kg				

徳島環状線 P15-P16 横継手 G1 JOINT-14											
員数	部材名	材種	断面	長さ	単位質量	単品質量	質量	材質	ネット	要素	備考
1	SPL	PL	500* 22	1850	172.7	159.7	160	SM570		小型	UF-U
2	SPL	PL	200* 29	1850	227.7	84.2	168	SM570		小型	UF-L
96		TCB	M 22* 130			0.703	67	S10T		購入	UFLG
2	FILL	PL	200* 10	925	78.50	14.5	29	SS400		小型	UF-L
4		STUD	22 φ* 200			0.655	3	SS400		購入	
1	SPL	PL	500* 22	1850	172.7	159.7	160	SM570		小型	UF-U
2	SPL	PL	200* 29	1850	227.7	84.2	168	SM570		小型	UF-L
96		TCB	M 22* 130			0.703	67	S10T		購入	UFLG
2	FILL	PL	200* 10	925	78.50	14.5	29	SS400		小型	UF-L
4		STUD	22 φ* 200			0.655	3	SS400		購入	
1	SPL	PL	460* 13	780	102.1	36.6	37	SM570		小型	LF-UI
3	SPL	PL	440* 13	780	102.1	35.0	105	SM570		小型	LF-UI
1	SPL	PL	460* 13	780	102.1	36.6	37	SM570		小型	LF-UI
1	SPL	PL	2560* 11	780	86.35	172.4	172	SM570		小型	LF-L
240		TCB	M 22* 85			0.568	136	S10T		購入	LFLG
1	FILL	PL	2560* 4.5	390	35.33	35.3	35	SS400		小型	LF-L
1	SPL	PL	2654* 11	780	86.35	178.7	179	SM570		小型	LWEBO
1	SPL	PL	2654* 11	780	86.35	178.7	179	SM570		小型	LWEBI
260		TCB	M 22* 75			0.538	140	S10T		購入	LWEB
10		HTB	M 22* 80			0.585	6	F10T		購入	LWEB
1	SPL	PL	2745* 11	780	86.35	184.9	185	SM570		小型	RWEBI
1	SPL	PL	2745* 11	780	86.35	184.9	185	SM570		小型	RWEBO
270		TCB	M 22* 75			0.538	145	S10T		購入	RWEB
10		HTB	M 22* 80			0.585	6	F10T		購入	RWEB
8	SPL	PL	175* 18	930	141.3	23.0	184	SM570		小型	LRIB
96		TCB	M 22* 100			0.613	59	S10T		購入	LRIB
JOINT-14							2644 kg				

徳島環状線 P15-P16 横継手 G1 JOINT-15											
員数	部材名	材種	断面	長さ	単位質量	単品質量	質量	材質	ネット	要素	備考
1	SPL	PL	500* 12	650	94.20	30.6	31	SM490YA		小型	UF-U
2	SPL	PL	200* 16	650	125.6	16.3	33	SM490YA		小型	UF-L
32		TCB	M 22* 100			0.613	20	S10T		購入	UFLG
2	FILL	PL	200* 15	325	117.8	7.66	15	SS400		小型	UF-L
4		STUD	22 φ* 200			0.655	3	SS400		購入	
1	SPL	PL	500* 12	650	94.20	30.6	31	SM490YA		小型	UF-U
2	SPL	PL	200* 16	650	125.6	16.3	33	SM490YA		小型	UF-L
32		TCB	M 22* 100			0.613	20	S10T		購入	UFLG
2	FILL	PL	200* 15	325	117.8	7.66	15	SS400		小型	UF-L
4		STUD	22 φ* 200			0.655	3	SS400		購入	
1	SPL	PL	460* 9	330	70.65	10.7	11	SM490YA		小型	LF-UI
3	SPL	PL	440* 9	330	70.65	10.3	31	SM490YA		小型	LF-UI
1	SPL	PL	460* 9	330	70.65	10.7	11	SM490YA		小型	LF-UI
1	SPL	PL	2560* 9	330	70.65	59.7	60	SM490YA		小型	LF-L
96		TCB	M 22* 75			0.538	52	S10T		購入	LFLG
1	FILL	PL	2560* 6	165	47.10	19.9	20	SS400		小型	LF-L
1	SPL	PL	2664* 9	480	70.65	90.4	90	SM490YA		小型	LWEBO
1	SPL	PL	2664* 9	480	70.65	90.4	90	SM490YA		小型	LWEBI
156		TCB	M 22* 75			0.538	84	S10T		購入	LWEB
6		HTB	M 22* 80			0.585	4	F10T		購入	LWEB
1	FILL	PL	2662* 4.5	240	35.33	22.6	23	SS400		小型	LWEBO
1	SPL	PL	2755* 9	480	70.65	93.4	93	SM490YA		小型	RWEBI
1	SPL	PL	2755* 9	480	70.65	93.4	93	SM490YA		小型	RWEBO
162		TCB	M 22* 75			0.538	87	S10T		購入	RWEB
6		HTB	M 22* 80			0.585	4	F10T		購入	RWEB
1	FILL	PL	2753* 4.5	240	35.33	23.3	23	SS400		小型	RWEBO
8	SPL	PL	95* 16	630	125.6	7.52	60	SM490YA		小型	LRIB
32		TCB	M 22* 95			0.598	19	S10T		購入	LRIB
4	FILL	PL	95* 10	305	78.50	2.27	9	SS400		小型	LRIB
JOINT-15							1068 kg				

徳島環状線 P15-P16 横継手 G1 JOINT-16											
員数	部材名	材種	断面	長さ	単位質量	単品質量	質量	材質	ネット	要素	備考
1	SPL	PL	500* 12	800	94.20	37.7	38	SM490YA		小型	UF-U
2	SPL	PL	200* 15	800	117.8	18.8	38	SM490YA		小型	UF-L
40		TCB	M 22* 85			0.568	23	S10T		購入	UFLG
4		STUD	22 φ* 200			0.655	3	SS400		購入	
1	SPL	PL	500* 12	800	94.20	37.7	38	SM490YA		小型	UF-U
2	SPL	PL	200* 15	800	117.8	18.8	38	SM490YA		小型	UF-L
40		TCB	M 22* 85			0.568	23	S10T		購入	UFLG
4		STUD	22 φ* 200			0.655	3	SS400		購入	
1	SPL	PL	460* 9	330	70.65	10.7	11	SM490YA		小型	LF-UI
3	SPL	PL	440* 9	330	70.65	10.3	31	SM490YA		小型	LF-UI
1	SPL	PL	460* 9	330	70.65	10.7	11	SM490YA		小型	LF-UI
1	SPL	PL	2560* 9	330	70.65	59.7	60	SM490YA		小型	LF-L
96		TCB	M 22* 70			0.523	50	S10T		購入	LFLG
1	FILL	PL	2560* 2.3	165	18.06	7.63	8	SS400		小型	LF-L
1	SPL	PL	2681* 9	480	70.65	90.9	91	SM490YA		小型	LWEBO
1	SPL	PL	2681* 9	480	70.65	90.9	91	SM490YA		小型	LWEBI
156		TCB	M 22* 70			0.523	82	S10T		購入	LWEB
6		HTB	M 22* 75			0.57	3	F10T		購入	LWEB
1	SPL	PL	2772* 9	480	70.65	94.0	94	SM490YA		小型	RWEBI
1	SPL	PL	2772* 9	480	70.65	94.0	94	SM490YA		小型	RWEBO
162		TCB	M 22* 70			0.523	85	S10T		購入	RWEB
6		HTB	M 22* 75			0.57	3	F10T		購入	RWEB
8	SPL	PL	95* 16	630	125.6	7.52	60	SM490YA		小型	LRIB
32		TCB	M 22* 85			0.568	18	S10T		購入	LRIB
JOINT-16							996 kg				

徳島環状線 P15-P16 横継手 G1 JOINT-17											
員数	部材名	材種	断面	長さ	単位質量	単品質量	質量	材質	ネット	要素	備考
1	SPL	PL	500* 12	800	94.20	37.7	38	SM490YA		小型	UF-U
2	SPL	PL	200* 15	800	117.8	18.8	38	SM490YA		小型	UF-L
40		TCB	M 22* 85			0.568	23	S10T		購入	UFLG
4		STUD	22 φ* 200			0.655	3	SS400		購入	
1	SPL	PL	500* 12	800	94.20	37.7	38	SM490YA		小型	UF-U
2	SPL	PL	200* 15	800	117.8	18.8	38	SM490YA		小型	UF-L
40		TCB	M 22* 85			0.568	23	S10T		購入	UFLG
4		STUD	22 φ* 200			0.655	3	SS400		購入	
1	SPL	PL	460* 9	330	70.65	10.7	11	SM490YA		小型	LF-UI
3	SPL	PL	440* 9	330	70.65	10.3	31	SM490YA		小型	LF-UI
1	SPL	PL	460* 9	330	70.65	10.7	11	SM490YA		小型	LF-UI
1	SPL	PL	2560* 9	330	70.65	59.7	60	SM490YA		小型	LF-L
96		TCB	M 22* 65			0.508	49	S10T		購入	LFLG
1	SPL	PL	2681* 9	480	70.65	90.9	91	SM490YA		小型	LWEBO
1	SPL	PL	2681* 9	480	70.65	90.9	91	SM490YA		小型	LWEBI
156		TCB	M 22* 70			0.523	82	S10T		購入	LWEB
6		HTB	M 22* 75			0.57	3	F10T		購入	LWEB
1	SPL	PL	2772* 9	480	70.65	94.0	94	SM490YA		小型	RWEBI
1	SPL	PL	2772* 9	480	70.65	94.0	94	SM490YA		小型	RWEBO
162		TCB	M 22* 70			0.523	85	S10T		購入	RWEB
6		HTB	M 22* 75			0.57	3	F10T		購入	RWEB
8	SPL	PL	95* 16	630	125.6	7.52	60	SM490YA		小型	LRIB
32		TCB	M 22* 85			0.568	18	S10T		購入	LRIB
JOINT-17							987 kg				

徳島環状線 P15-P16 横継手 G1 JOINT-18											
員数	部材名	材種	断面	長さ	単位質量	単品質量	質量	材質	ネット	要素	備考
1	SPL	PL	500* 12	800	94.20	37.7	38	SM490YA		小型	UF-U
2	SPL	PL	200* 15	800	117.8	18.8	38	SM490YA		小型	UF-L
40		TCB	M 22* 90			0.583	23	S10T		購入	UFLG
2	FILL	PL	200* 4.5	400	35.33	2.83	6	SS400		小型	UF-L
6		STUD	22 φ* 200			0.655	4	SS400		購入	
1	SPL	PL	500* 12	800	94.20	37.7	38	SM490YA		小型	UF-U
2	SPL	PL	200* 15	800	117.8	18.8	38	SM490YA		小型	UF-L
40		TCB	M 22* 90			0.583	23	S10T		購入	UFLG
2	FILL	PL	200* 4.5	400	35.33	2.83	6	SS400		小型	UF-L
6		STUD	22 φ* 200			0.655	4	SS400		購入	
1	SPL	PL	471* 9	330	70.65	11.0	11	SM490YA		小型	LF-UI
1	SPL	PL	460* 9	330	70.65	10.7	11	SM490YA		小型	LF-UI
3	SPL	PL	440* 9	330	70.65	10.3	31	SM490YA		小型	LF-UI
1	SPL	PL	460* 9	330	70.65	10.7	11	SM490YA		小型	LF-UI
1	SPL	PL	450* 9	330	70.65	10.5	11	SM490YA		小型	LF-UI
1	SPL	PL	3600* 9	330	70.65	83.9	84	SM490YA		小型	LF-L
144		TCB	M 22* 80			0.553	80	S10T		購入	LFLG
1	FILL	PL	3600* 12	165	94.20	56.0	56	SS400		小型	LF-L
1	SPL	PL	1388* 9	480	70.65	47.1	47	SM490YA		小型	LWEBO
1	SPL	PL	1388* 9	480	70.65	47.1	47	SM490YA		小型	LWEBI
84		TCB	M 22* 70			0.523	44	S10T		購入	LWEB
6		HTB	M 22* 75			0.57	3	F10T		購入	LWEB
1	SPL	PL	1487* 9	480	70.65	50.4	50	SM490YA		小型	RWEBI
1	SPL	PL	1487* 9	480	70.65	50.4	50	SM490YA		小型	RWEBO
90		TCB	M 22* 70			0.523	47	S10T		購入	RWEB
6		HTB	M 22* 75			0.57	3	F10T		購入	RWEB
12	SPL	PL	95* 16	630	125.6	7.52	90	SM490YA		小型	LRIB
48		TCB	M 22* 90			0.583	28	S10T		購入	LRIB
6	FILL	PL	95* 4.5	305	35.33	1.02	6	SS400		小型	LRIB
JOINT-18							928 kg				
G1							6623 kg				

徳島環状線 P15-P16 横継手 G2 JOINT-14											
員数	部材名	材種	断面	長さ	単位質量	単品質量	質量	材質	ネット	要素	備考
1	SPL	PL	500* 22	1850	172.7	159.7	160	SM570		小型	UF-U
2	SPL	PL	200* 29	1850	227.7	84.2	168	SM570		小型	UF-L
96		TCB	M 22* 130			0.703	67	S10T		購入	UFLG
2	FILL	PL	200* 10	925	78.50	14.5	29	SS400		小型	UF-L
4		STUD	22 φ* 200			0.655	3	SS400		購入	
1	SPL	PL	500* 22	1850	172.7	159.7	160	SM570		小型	UF-U
2	SPL	PL	200* 29	1850	227.7	84.2	168	SM570		小型	UF-L
96		TCB	M 22* 130			0.703	67	S10T		購入	UFLG
2	FILL	PL	200* 10	925	78.50	14.5	29	SS400		小型	UF-L
4		STUD	22 φ* 200			0.655	3	SS400		購入	
1	SPL	PL	460* 13	780	102.1	36.6	37	SM570		小型	LF-UI
3	SPL	PL	440* 13	780	102.1	35.0	105	SM570		小型	LF-UI
1	SPL	PL	460* 13	780	102.1	36.6	37	SM570		小型	LF-UI
1	SPL	PL	2560* 11	780	86.35	172.4	172	SM570		小型	LF-L
240		TCB	M 22* 85			0.568	136	S10T		購入	LFLG
1	FILL	PL	2560* 4.5	390	35.33	35.3	35	SS400		小型	LF-L
1	SPL	PL	2745* 11	780	86.35	184.9	185	SM570		小型	LWEBO
1	SPL	PL	2745* 11	780	86.35	184.9	185	SM570		小型	LWEBI
270		TCB	M 22* 75			0.538	145	S10T		購入	LWEB
10		HTB	M 22* 80			0.585	6	F10T		購入	LWEB
1	SPL	PL	2654* 11	780	86.35	178.7	179	SM570		小型	RWEBI
1	SPL	PL	2654* 11	780	86.35	178.7	179	SM570		小型	RWEBO
260		TCB	M 22* 75			0.538	140	S10T		購入	RWEB
10		HTB	M 22* 80			0.585	6	F10T		購入	RWEB
8	SPL	PL	175* 18	930	141.3	23.0	184	SM570		小型	LRIB
96		TCB	M 22* 100			0.613	59	S10T		購入	LRIB
JOINT-14							2644 kg				

徳島環状線 P15-P16 横継手 G2 JOINT-15											
員数	部材名	材種	断面	長さ	単位質量	単品質量	質量	材質	ネット	要素	備考
1	SPL	PL	500* 12	650	94.20	30.6	31	SM490YA		小型	UF-U
2	SPL	PL	200* 16	650	125.6	16.3	33	SM490YA		小型	UF-L
32		TCB	M 22* 100			0.613	20	S10T		購入	UFLG
2	FILL	PL	200* 15	325	117.8	7.66	15	SS400		小型	UF-L
4		STUD	22 φ* 200			0.655	3	SS400		購入	
1	SPL	PL	500* 12	650	94.20	30.6	31	SM490YA		小型	UF-U
2	SPL	PL	200* 16	650	125.6	16.3	33	SM490YA		小型	UF-L
32		TCB	M 22* 100			0.613	20	S10T		購入	UFLG
2	FILL	PL	200* 15	325	117.8	7.66	15	SS400		小型	UF-L
4		STUD	22 φ* 200			0.655	3	SS400		購入	
1	SPL	PL	460* 9	330	70.65	10.7	11	SM490YA		小型	LF-UI
3	SPL	PL	440* 9	330	70.65	10.3	31	SM490YA		小型	LF-UI
1	SPL	PL	460* 9	330	70.65	10.7	11	SM490YA		小型	LF-UI
1	SPL	PL	2560* 9	330	70.65	59.7	60	SM490YA		小型	LF-L
96		TCB	M 22* 75			0.538	52	S10T		購入	LFLG
1	FILL	PL	2560* 6	165	47.10	19.9	20	SS400		小型	LF-L
1	SPL	PL	2755* 9	480	70.65	93.4	93	SM490YA		小型	LWEBO
1	SPL	PL	2755* 9	480	70.65	93.4	93	SM490YA		小型	LWEBI
162		TCB	M 22* 75			0.538	87	S10T		購入	LWEB
6		HTB	M 22* 80			0.585	4	F10T		購入	LWEB
1	FILL	PL	2753* 4.5	240	35.33	23.3	23	SS400		小型	LWEBO
1	SPL	PL	2664* 9	480	70.65	90.4	90	SM490YA		小型	RWEBI
1	SPL	PL	2664* 9	480	70.65	90.4	90	SM490YA		小型	RWEBO
156		TCB	M 22* 75			0.538	84	S10T		購入	RWEB
6		HTB	M 22* 80			0.585	4	F10T		購入	RWEB
1	FILL	PL	2662* 4.5	240	35.33	22.6	23	SS400		小型	RWEBO
8	SPL	PL	95* 16	630	125.6	7.52	60	SM490YA		小型	LRIB
32		TCB	M 22* 95			0.598	19	S10T		購入	LRIB
4	FILL	PL	95* 10	305	78.50	2.27	9	SS400		小型	LRIB
JOINT-15							1068 kg				

徳島環状線 P15-P16 横継手 G2 JOINT-16											
員数	部材名	材種	断面	長さ	単位質量	単品質量	質量	材質	ネット	要素	備考
1	SPL	PL	500* 12	800	94.20	37.7	38	SM490YA		小型	UF-U
2	SPL	PL	200* 15	800	117.8	18.8	38	SM490YA		小型	UF-L
40		TCB	M 22* 85			0.568	23	S10T		購入	UFLG
4		STUD	22 φ* 200			0.655	3	SS400		購入	
1	SPL	PL	500* 12	800	94.20	37.7	38	SM490YA		小型	UF-U
2	SPL	PL	200* 15	800	117.8	18.8	38	SM490YA		小型	UF-L
40		TCB	M 22* 85			0.568	23	S10T		購入	UFLG
4		STUD	22 φ* 200			0.655	3	SS400		購入	
1	SPL	PL	460* 9	330	70.65	10.7	11	SM490YA		小型	LF-UI
3	SPL	PL	440* 9	330	70.65	10.3	31	SM490YA		小型	LF-UI
1	SPL	PL	460* 9	330	70.65	10.7	11	SM490YA		小型	LF-UI
1	SPL	PL	2560* 9	330	70.65	59.7	60	SM490YA		小型	LF-L
96		TCB	M 22* 70			0.523	50	S10T		購入	LFLG
1	FILL	PL	2560* 2.3	165	18.06	7.63	8	SS400		小型	LF-L
1	SPL	PL	2772* 9	480	70.65	94.0	94	SM490YA		小型	LWEBO
1	SPL	PL	2772* 9	480	70.65	94.0	94	SM490YA		小型	LWEBI
162		TCB	M 22* 70			0.523	85	S10T		購入	LWEB
6		HTB	M 22* 75			0.57	3	F10T		購入	LWEB
1	SPL	PL	2681* 9	480	70.65	90.9	91	SM490YA		小型	RWEBI
1	SPL	PL	2681* 9	480	70.65	90.9	91	SM490YA		小型	RWEBO
156		TCB	M 22* 70			0.523	82	S10T		購入	RWEB
6		HTB	M 22* 75			0.57	3	F10T		購入	RWEB
8	SPL	PL	95* 16	630	125.6	7.52	60	SM490YA		小型	LRIB
32		TCB	M 22* 85			0.568	18	S10T		購入	LRIB
JOINT-16							996 kg				

徳島環状線 P15-P16 横継手 G2 JOINT-17												
員数	部材名	材種	断面	長さ	単位質量	単品質量	質量	材質	初	要素	備考	
1	SPL	PL	500* 12	800	94.20	37.7	38	SM490YA		小型	UF-U	
2	SPL	PL	200* 15	800	117.8	18.8	38	SM490YA		小型	UF-L	
40		TCB	M 22* 85			0.568	23	S10T		購入	UFLG	
4		STUD	22 φ* 200			0.655	3	SS400		購入		
1	SPL	PL	500* 12	800	94.20	37.7	38	SM490YA		小型	UF-U	
2	SPL	PL	200* 15	800	117.8	18.8	38	SM490YA		小型	UF-L	
40		TCB	M 22* 85			0.568	23	S10T		購入	UFLG	
4		STUD	22 φ* 200			0.655	3	SS400		購入		
1	SPL	PL	460* 9	330	70.65	10.7	11	SM490YA		小型	LF-UI	
3	SPL	PL	440* 9	330	70.65	10.3	31	SM490YA		小型	LF-UI	
1	SPL	PL	460* 9	330	70.65	10.7	11	SM490YA		小型	LF-UI	
1	SPL	PL	2560* 9	330	70.65	59.7	60	SM490YA		小型	LF-L	
96		TCB	M 22* 65			0.508	49	S10T		購入	LFLG	
1	SPL	PL	2772* 9	480	70.65	94.0	94	SM490YA		小型	LWEBO	
1	SPL	PL	2772* 9	480	70.65	94.0	94	SM490YA		小型	LWEBI	
162		TCB	M 22* 70			0.523	85	S10T		購入	LWEB	
6		HTB	M 22* 75			0.57	3	F10T		購入	LWEB	
1	SPL	PL	2681* 9	480	70.65	90.9	91	SM490YA		小型	RWEBI	
1	SPL	PL	2681* 9	480	70.65	90.9	91	SM490YA		小型	RWEBO	
156		TCB	M 22* 70			0.523	82	S10T		購入	RWEB	
6		HTB	M 22* 75			0.57	3	F10T		購入	RWEB	
8	SPL	PL	95* 16	630	125.6	7.52	60	SM490YA		小型	LRIB	
32		TCB	M 22* 85			0.568	18	S10T		購入	LRIB	
							JOINT-17	987 kg				

徳島環状線 P15-P16 横継手 G2 JOINT-18												
員数	部材名	材種	断面	長さ	単位質量	単品質量	質量	材質	初	要素	備考	
1	SPL	PL	500* 12	800	94.20	37.7	38	SM490YA		小型	UF-U	
2	SPL	PL	200* 15	800	117.8	18.8	38	SM490YA		小型	UF-L	
40		TCB	M 22* 90			0.583	23	S10T		購入	UFLG	
2	FILL	PL	200* 4.5	400	35.33	2.83	6	SS400		小型	UF-L	
6		STUD	22 φ* 200			0.655	4	SS400		購入		
1	SPL	PL	500* 12	800	94.20	37.7	38	SM490YA		小型	UF-U	
2	SPL	PL	200* 15	800	117.8	18.8	38	SM490YA		小型	UF-L	
40		TCB	M 22* 90			0.583	23	S10T		購入	UFLG	
2	FILL	PL	200* 4.5	400	35.33	2.83	6	SS400		小型	UF-L	
6		STUD	22 φ* 200			0.655	4	SS400		購入		
1	SPL	PL	450* 9	330	70.65	10.5	11	SM490YA		小型	LF-UI	
1	SPL	PL	460* 9	330	70.65	10.7	11	SM490YA		小型	LF-UI	
3	SPL	PL	440* 9	330	70.65	10.3	31	SM490YA		小型	LF-UI	
1	SPL	PL	460* 9	330	70.65	10.7	11	SM490YA		小型	LF-UI	
1	SPL	PL	471* 9	330	70.65	11.0	11	SM490YA		小型	LF-UI	
1	SPL	PL	3600* 9	330	70.65	83.9	84	SM490YA		小型	LF-L	
144		TCB	M 22* 80			0.553	80	S10T		購入	LFLG	
1	FILL	PL	3600* 12	165	94.20	56.0	56	SS400		小型	LF-L	
1	SPL	PL	1487* 9	480	70.65	50.4	50	SM490YA		小型	LWEBO	
1	SPL	PL	1487* 9	480	70.65	50.4	50	SM490YA		小型	LWEBI	
90		TCB	M 22* 70			0.523	47	S10T		購入	LWEB	
6		HTB	M 22* 75			0.57	3	F10T		購入	LWEB	
1	SPL	PL	1388* 9	480	70.65	47.1	47	SM490YA		小型	RWEBI	
1	SPL	PL	1388* 9	480	70.65	47.1	47	SM490YA		小型	RWEBO	
84		TCB	M 22* 70			0.523	44	S10T		購入	RWEB	
6		HTB	M 22* 75			0.57	3	F10T		購入	RWEB	
12	SPL	PL	95* 16	630	125.6	7.52	90	SM490YA		小型	LRIB	
48		TCB	M 22* 90			0.583	28	S10T		購入	LRIB	
6	FILL	PL	95* 4.5	305	35.33	1.02	6	SS400		小型	LRIB	
							JOINT-18	928 kg				
							G2	6623 kg				
							横継手	13246 kg				

徳島環状線 P15-P16 縦継手 G1 BLOCK-15											
員数	部材名	材種	断面	長さ	単位質量	単品質量	質量	材質	ネット	要素	備考
2	SPL	PL	320* 10	1400	78.50	35.2	70	SM570		小型	
26		TCB	M 22* 75			0.538	14	S10T		購入	
2	SPL	PL	320* 10	2805	78.50	70.5	141	SM570		小型	
50		TCB	M 22* 75			0.538	27	S10T		購入	
2	SPL	PL	320* 10	2805	78.50	70.5	141	SM570		小型	
50		TCB	M 22* 75			0.538	27	S10T		購入	
2	SPL	PL	320* 10	1939	78.50	48.7	97	SM570		小型	
34		TCB	M 22* 75			0.538	18	S10T		購入	
2	SPL	PL	268* 12	320	94.20	8.08	16	SS400		小型	C16-W
12		TCB	M 22* 70			0.523	6	S10T		購入	C16-W
1	SPL	PL	360* 9	320	70.65	8.14	8	SS400		小型	C16-L
2	SPL	PL	155* 9	320	70.65	3.50	7	SS400		小型	C16-L
16		TCB	M 22* 65			0.508	8	S10T		購入	C16-L
2	SPL	PL	270* 10	320	78.50	6.78	14	SS400		小型	R18-W
12		TCB	M 22* 65			0.508	6	S10T		購入	R18-W
1	SPL	PL	210* 9	320	70.65	4.75	5	SS400		小型	R18-L
2	SPL	PL	80* 9	320	70.65	1.81	4	SS400		小型	R18-L
8		TCB	M 22* 65			0.508	4	S10T		購入	R18-L
2	SPL	PL	270* 10	320	78.50	6.78	14	SS400		小型	R19-W
12		TCB	M 22* 65			0.508	6	S10T		購入	R19-W
1	SPL	PL	210* 9	320	70.65	4.75	5	SS400		小型	R19-L
2	SPL	PL	80* 9	320	70.65	1.81	4	SS400		小型	R19-L
8		TCB	M 22* 65			0.508	4	S10T		購入	R19-L
BLOCK-15							646 kg				

徳島環状線 P15-P16 縦継手 G1 BLOCK-16											
員数	部材名	材種	断面	長さ	単位質量	単品質量	質量	材質	ネット	要素	備考
2	SPL	PL	320* 9	516	70.65	11.7	23	SM490YA		小型	
14		TCB	M 22* 70			0.523	7	S10T		購入	
2	SPL	PL	320* 9	2805	70.65	63.4	127	SM490YA		小型	
58		TCB	M 22* 70			0.523	30	S10T		購入	
2	SPL	PL	320* 9	2805	70.65	63.4	127	SM490YA		小型	
58		TCB	M 22* 70			0.523	30	S10T		購入	
2	SPL	PL	320* 9	2049	70.65	46.3	93	SM490YA		小型	
42		TCB	M 22* 70			0.523	22	S10T		購入	
2	SPL	PL	268* 12	320	94.20	8.08	16	SS400		小型	C17-W
12		TCB	M 22* 70			0.523	6	S10T		購入	C17-W
1	SPL	PL	360* 9	320	70.65	8.14	8	SS400		小型	C17-L
2	SPL	PL	155* 9	320	70.65	3.50	7	SS400		小型	C17-L
16		TCB	M 22* 65			0.508	8	S10T		購入	C17-L
2	SPL	PL	268* 12	320	94.20	8.08	16	SS400		小型	C18-W
12		TCB	M 22* 70			0.523	6	S10T		購入	C18-W
1	SPL	PL	360* 9	320	70.65	8.14	8	SS400		小型	C18-L
2	SPL	PL	155* 9	320	70.65	3.50	7	SS400		小型	C18-L
16		TCB	M 22* 65			0.508	8	S10T		購入	C18-L
2	SPL	PL	270* 10	320	78.50	6.78	14	SS400		小型	R20-W
12		TCB	M 22* 65			0.508	6	S10T		購入	R20-W
1	SPL	PL	210* 9	320	70.65	4.75	5	SS400		小型	R20-L
2	SPL	PL	80* 9	320	70.65	1.81	4	SS400		小型	R20-L
8		TCB	M 22* 65			0.508	4	S10T		購入	R20-L
BLOCK-16							582 kg				

徳島環状線 P15-P16 縦継手 G1 BLOCK-17											
員数	部材名	材種	断面	長さ	単位質量	単品質量	質量	材質	ネット	要素	備考
2	SPL	PL	320* 9	406	70.65	9.18	18	SM490YA		小型	
10		TCB	M 22* 65			0.508	5	S10T		購入	
2	SPL	PL	320* 9	2805	70.65	63.4	127	SM490YA		小型	
58		TCB	M 22* 65			0.508	29	S10T		購入	
2	SPL	PL	320* 9	2805	70.65	63.4	127	SM490YA		小型	
58		TCB	M 22* 65			0.508	29	S10T		購入	
2	SPL	PL	320* 9	2805	70.65	63.4	127	SM490YA		小型	
58		TCB	M 22* 65			0.508	29	S10T		購入	
2	SPL	PL	320* 9	433	70.65	9.79	20	SM490YA		小型	
10		TCB	M 22* 65			0.508	5	S10T		購入	
2	SPL	PL	268* 12	320	94.20	8.08	16	SS400		小型	C19-W
12		TCB	M 22* 70			0.523	6	S10T		購入	C19-W
1	SPL	PL	360* 9	320	70.65	8.14	8	SS400		小型	C19-L
2	SPL	PL	155* 9	320	70.65	3.50	7	SS400		小型	C19-L
16		TCB	M 22* 65			0.508	8	S10T		購入	C19-L
2	SPL	PL	268* 12	320	94.20	8.08	16	SS400		小型	C20-W
12		TCB	M 22* 70			0.523	6	S10T		購入	C20-W
1	SPL	PL	360* 9	320	70.65	8.14	8	SS400		小型	C20-L
2	SPL	PL	155* 9	320	70.65	3.50	7	SS400		小型	C20-L
16		TCB	M 22* 65			0.508	8	S10T		購入	C20-L
2	SPL	PL	270* 10	320	78.50	6.78	14	SS400		小型	R21-W
12		TCB	M 22* 65			0.508	6	S10T		購入	R21-W
1	SPL	PL	210* 9	320	70.65	4.75	5	SS400		小型	R21-L
2	SPL	PL	80* 9	320	70.65	1.81	4	SS400		小型	R21-L
8		TCB	M 22* 65			0.508	4	S10T		購入	R21-L
2	SPL	PL	270* 10	320	78.50	6.78	14	SS400		小型	R22-W
12		TCB	M 22* 65			0.508	6	S10T		購入	R22-W
1	SPL	PL	210* 9	320	70.65	4.75	5	SS400		小型	R22-L
2	SPL	PL	80* 9	320	70.65	1.81	4	SS400		小型	R22-L
8		TCB	M 22* 65			0.508	4	S10T		購入	R22-L
BLOCK-17							672 kg				

徳島環状線 P15-P16 縦継手 G1 BLOCK-18											
員数	部材名	材種	断面	長さ	単位質量	単品質量	質量	材質	ネット	要素	備考
2	SPL	PL	320* 9	2128	70.65	48.1	96	SM490YA		小型	
42		TCB	M 22* 65			0.508	21	S10T		購入	
2	SPL	PL	320* 9	2910	70.65	65.8	132	SM490YA		小型	
58		TCB	M 22* 65			0.508	29	S10T		購入	
2	SPL	PL	320* 9	2910	70.65	65.8	132	SM490YA		小型	
58		TCB	M 22* 65			0.508	29	S10T		購入	
2	SPL	PL	320* 9	543	70.65	12.3	25	SM490YA		小型	
14		TCB	M 22* 65			0.508	7	S10T		購入	
2	SPL	PL	268* 12	320	94.20	8.08	16	SS400		小型	C21-W
12		TCB	M 22* 70			0.523	6	S10T		購入	C21-W
1	SPL	PL	360* 9	320	70.65	8.14	8	SS400		小型	C21-L
2	SPL	PL	155* 9	320	70.65	3.50	7	SS400		小型	C21-L
16		TCB	M 22* 65			0.508	8	S10T		購入	C21-L
2	SPL	PL	630* 11	320	86.35	17.4	35	SS400		小型	R23-W
28		TCB	M 22* 70			0.523	15	S10T		購入	R23-W
1	SPL	PL	230* 9	320	70.65	5.20	5	SS400		小型	R23-L
2	SPL	PL	80* 11	320	86.35	2.21	4	SS400		小型	R23-L
8		TCB	M 22* 70			0.523	4	S10T		購入	R23-L
2	SPL	PL	630* 11	320	86.35	17.4	35	SS400		小型	R24-W
28		TCB	M 22* 70			0.523	15	S10T		購入	R24-W
1	SPL	PL	230* 9	320	70.65	5.20	5	SS400		小型	R24-L
2	SPL	PL	80* 11	320	86.35	2.21	4	SS400		小型	R24-L
8		TCB	M 22* 70			0.523	4	S10T		購入	R24-L
BLOCK-18							642 kg				
G1							2542 kg				

徳島環状線 P15-P16 縦継手 G2 BLOCK-15											
員数	部材名	材種	断面	長さ	単位質量	単品質量	質量	材質	ネット	要素	備考
2	SPL	PL	320* 10	1400	78.50	35.2	70	SM570		小型	
26		TCB	M 22* 75			0.538	14	S10T		購入	
2	SPL	PL	320* 10	2805	78.50	70.5	141	SM570		小型	
50		TCB	M 22* 75			0.538	27	S10T		購入	
2	SPL	PL	320* 10	2805	78.50	70.5	141	SM570		小型	
50		TCB	M 22* 75			0.538	27	S10T		購入	
2	SPL	PL	320* 10	1939	78.50	48.7	97	SM570		小型	
34		TCB	M 22* 75			0.538	18	S10T		購入	
2	SPL	PL	268* 12	320	94.20	8.08	16	SS400		小型	C16-W
12		TCB	M 22* 70			0.523	6	S10T		購入	C16-W
1	SPL	PL	360* 9	320	70.65	8.14	8	SS400		小型	C16-L
2	SPL	PL	155* 9	320	70.65	3.50	7	SS400		小型	C16-L
16		TCB	M 22* 65			0.508	8	S10T		購入	C16-L
2	SPL	PL	270* 10	320	78.50	6.78	14	SS400		小型	R18-W
12		TCB	M 22* 65			0.508	6	S10T		購入	R18-W
1	SPL	PL	210* 9	320	70.65	4.75	5	SS400		小型	R18-L
2	SPL	PL	80* 9	320	70.65	1.81	4	SS400		小型	R18-L
8		TCB	M 22* 65			0.508	4	S10T		購入	R18-L
2	SPL	PL	270* 10	320	78.50	6.78	14	SS400		小型	R19-W
12		TCB	M 22* 65			0.508	6	S10T		購入	R19-W
1	SPL	PL	210* 9	320	70.65	4.75	5	SS400		小型	R19-L
2	SPL	PL	80* 9	320	70.65	1.81	4	SS400		小型	R19-L
8		TCB	M 22* 65			0.508	4	S10T		購入	R19-L
							BLOCK-15	646 kg			

徳島環状線 P15-P16 縦継手 G2 BLOCK-16											
員数	部材名	材種	断面	長さ	単位質量	単品質量	質量	材質	ネット	要素	備考
2	SPL	PL	320* 9	516	70.65	11.7	23	SM490YA		小型	
14		TCB	M 22* 70			0.523	7	S10T		購入	
2	SPL	PL	320* 9	2805	70.65	63.4	127	SM490YA		小型	
58		TCB	M 22* 70			0.523	30	S10T		購入	
2	SPL	PL	320* 9	2805	70.65	63.4	127	SM490YA		小型	
58		TCB	M 22* 70			0.523	30	S10T		購入	
2	SPL	PL	320* 9	2049	70.65	46.3	93	SM490YA		小型	
42		TCB	M 22* 70			0.523	22	S10T		購入	
2	SPL	PL	268* 12	320	94.20	8.08	16	SS400		小型	C17-W
12		TCB	M 22* 70			0.523	6	S10T		購入	C17-W
1	SPL	PL	360* 9	320	70.65	8.14	8	SS400		小型	C17-L
2	SPL	PL	155* 9	320	70.65	3.50	7	SS400		小型	C17-L
16		TCB	M 22* 65			0.508	8	S10T		購入	C17-L
2	SPL	PL	268* 12	320	94.20	8.08	16	SS400		小型	C18-W
12		TCB	M 22* 70			0.523	6	S10T		購入	C18-W
1	SPL	PL	360* 9	320	70.65	8.14	8	SS400		小型	C18-L
2	SPL	PL	155* 9	320	70.65	3.50	7	SS400		小型	C18-L
16		TCB	M 22* 65			0.508	8	S10T		購入	C18-L
2	SPL	PL	270* 10	320	78.50	6.78	14	SS400		小型	R20-W
12		TCB	M 22* 65			0.508	6	S10T		購入	R20-W
1	SPL	PL	210* 9	320	70.65	4.75	5	SS400		小型	R20-L
2	SPL	PL	80* 9	320	70.65	1.81	4	SS400		小型	R20-L
8		TCB	M 22* 65			0.508	4	S10T		購入	R20-L
							BLOCK-16	582 kg			

徳島環状線 P15-P16 縦継手 G2 BLOCK-17											
員数	部材名	材種	断面	長さ	単位質量	単品質量	質量	材質	ネット	要素	備考
2	SPL	PL	320* 9	406	70.65	9.18	18	SM490YA		小型	
10		TCB	M 22* 65			0.508	5	S10T		購入	
2	SPL	PL	320* 9	2805	70.65	63.4	127	SM490YA		小型	
58		TCB	M 22* 65			0.508	29	S10T		購入	
2	SPL	PL	320* 9	2805	70.65	63.4	127	SM490YA		小型	
58		TCB	M 22* 65			0.508	29	S10T		購入	
2	SPL	PL	320* 9	2805	70.65	63.4	127	SM490YA		小型	
58		TCB	M 22* 65			0.508	29	S10T		購入	
2	SPL	PL	320* 9	433	70.65	9.79	20	SM490YA		小型	
10		TCB	M 22* 65			0.508	5	S10T		購入	
2	SPL	PL	268* 12	320	94.20	8.08	16	SS400		小型	C19-W
12		TCB	M 22* 70			0.523	6	S10T		購入	C19-W
1	SPL	PL	360* 9	320	70.65	8.14	8	SS400		小型	C19-L
2	SPL	PL	155* 9	320	70.65	3.50	7	SS400		小型	C19-L
16		TCB	M 22* 65			0.508	8	S10T		購入	C19-L
2	SPL	PL	268* 12	320	94.20	8.08	16	SS400		小型	C20-W
12		TCB	M 22* 70			0.523	6	S10T		購入	C20-W
1	SPL	PL	360* 9	320	70.65	8.14	8	SS400		小型	C20-L
2	SPL	PL	155* 9	320	70.65	3.50	7	SS400		小型	C20-L
16		TCB	M 22* 65			0.508	8	S10T		購入	C20-L
2	SPL	PL	270* 10	320	78.50	6.78	14	SS400		小型	R21-W
12		TCB	M 22* 65			0.508	6	S10T		購入	R21-W
1	SPL	PL	210* 9	320	70.65	4.75	5	SS400		小型	R21-L
2	SPL	PL	80* 9	320	70.65	1.81	4	SS400		小型	R21-L
8		TCB	M 22* 65			0.508	4	S10T		購入	R21-L
2	SPL	PL	270* 10	320	78.50	6.78	14	SS400		小型	R22-W
12		TCB	M 22* 65			0.508	6	S10T		購入	R22-W
1	SPL	PL	210* 9	320	70.65	4.75	5	SS400		小型	R22-L
2	SPL	PL	80* 9	320	70.65	1.81	4	SS400		小型	R22-L
8		TCB	M 22* 65			0.508	4	S10T		購入	R22-L
BLOCK-17							672 kg				

徳島環状線 P15-P16 縦継手 G2 BLOCK-18											
員数	部材名	材種	断面	長さ	単位質量	単品質量	質量	材質	ネット	要素	備考
2	SPL	PL	320* 9	2128	70.65	48.1	96	SM490YA		小型	
42		TCB	M 22* 65			0.508	21	S10T		購入	
2	SPL	PL	320* 9	2910	70.65	65.8	132	SM490YA		小型	
58		TCB	M 22* 65			0.508	29	S10T		購入	
2	SPL	PL	320* 9	2910	70.65	65.8	132	SM490YA		小型	
58		TCB	M 22* 65			0.508	29	S10T		購入	
2	SPL	PL	320* 9	543	70.65	12.3	25	SM490YA		小型	
14		TCB	M 22* 65			0.508	7	S10T		購入	
2	SPL	PL	268* 12	320	94.20	8.08	16	SS400		小型	C21-W
12		TCB	M 22* 70			0.523	6	S10T		購入	C21-W
1	SPL	PL	360* 9	320	70.65	8.14	8	SS400		小型	C21-L
2	SPL	PL	155* 9	320	70.65	3.50	7	SS400		小型	C21-L
16		TCB	M 22* 65			0.508	8	S10T		購入	C21-L
2	SPL	PL	630* 11	320	86.35	17.4	35	SS400		小型	R23-W
28		TCB	M 22* 70			0.523	15	S10T		購入	R23-W
1	SPL	PL	230* 9	320	70.65	5.20	5	SS400		小型	R23-L
2	SPL	PL	80* 11	320	86.35	2.21	4	SS400		小型	R23-L
8		TCB	M 22* 70			0.523	4	S10T		購入	R23-L
2	SPL	PL	630* 11	320	86.35	17.4	35	SS400		小型	R24-W
28		TCB	M 22* 70			0.523	15	S10T		購入	R24-W
1	SPL	PL	230* 9	320	70.65	5.20	5	SS400		小型	R24-L
2	SPL	PL	80* 11	320	86.35	2.21	4	SS400		小型	R24-L
8		TCB	M 22* 70			0.523	4	S10T		購入	R24-L
BLOCK-18							642 kg				
G2							2542 kg				

徳島環状線 P15-P16 縦継手 S2 BLOCK-19												
員数	部材名	材種	断面		長さ	単位質量	単品質量	質量	材質	ネット	要素	備考
1	SPL	PL	540*	14	770	109.9	45.7	46	SM570		小型	UFLG
2	SPL	PL	240*	16	770	125.6	23.2	46	SM570		小型	UFLG
60		TCB	M 22*	95			0.598	36	S10T		購入	UFLG
2	SPL	PL	240*	16	770	125.6	23.2	46	SM570		小型	LFLG
1	SPL	PL	540*	14	770	109.9	45.7	46	SM570		小型	LFLG
60		TCB	M 22*	95			0.598	36	S10T		購入	LFLG
2	SPL	PL	1334*	15	770	117.8	121.0	242	SM570		小型	WEB
130		TCB	M 22*	90			0.583	76	S10T		購入	WEB
BLOCK-19								574 kg				
S2								574 kg				
縦継手								5658 kg				

徳島環状線 P15-P16 ダイアフラム G1 C16-C20												
員数	部材名	材種	断面		長さ	単位質量	単品質量	質量	材質	ネット	要素	備考
1	上弦-F	PL	300*	14	4105	109.9	135.4	135	SM400A		小型	
1	上弦-W	PL	502*	18	3905	141.3	110.8	111	SM400A	40	小型	
1	SPL	PL	360*	10	390	78.50	11.0	11	SS400		小型	
2	SPL	PL	155*	10	390	78.50	4.75	10	SS400		小型	
14		TCB	M 22*	70			0.523	7	S10T		購入	
1	SPL	PL	360*	10	390	78.50	11.0	11	SS400		小型	
2	SPL	PL	155*	10	390	78.50	4.75	10	SS400		小型	
14		TCB	M 22*	70			0.523	7	S10T		購入	
1	GUSS	PL	230*	9	375	70.65	6.09	6	SM400A		小型	
3		TCB	M 22*	65			0.508	2	S10T		購入	
1	GUSS	PL	230*	9	370	70.65	6.01	6	SM400A		小型	
3		TCB	M 22*	65			0.508	2	S10T		購入	
1	斜材-F	PL	300*	14	1780	109.9	58.7	59	SM400A		小型	
1	斜材-W	PL	170*	14	1750	109.9	32.7	33	SM400A		小型	
6		TCB	M 22*	70			0.523	3	S10T		購入	
1	斜材-F	PL	300*	14	1780	109.9	58.7	59	SM400A		小型	
1	斜材-W	PL	170*	14	1750	109.9	32.7	33	SM400A		小型	
6		TCB	M 22*	70			0.523	3	S10T		購入	
								C16-C20		508 kg		
								5@ C16-C20		2540 kg		

徳島環状線 P15-P16 ダイアフラム G1 C21												
員数	部材名	材種	断面		長さ	単位質量	単品質量	質量	材質	ネット	要素	備考
1	上弦-F	PL	300*	14	4105	109.9	135.4	135	SM400A		小型	
1	上弦-W	PL	527*	18	3905	141.3	130.9	131	SM400A	45	小型	
1	SPL	PL	360*	10	390	78.50	11.0	11	SS400		小型	
2	SPL	PL	155*	10	390	78.50	4.75	10	SS400		小型	
14		TCB	M 22*	70			0.523	7	S10T		購入	
1	SPL	PL	360*	10	390	78.50	11.0	11	SS400		小型	
2	SPL	PL	155*	10	390	78.50	4.75	10	SS400		小型	
14		TCB	M 22*	70			0.523	7	S10T		購入	
1	GUSS	PL	230*	9	370	70.65	6.01	6	SM400A		小型	
3		TCB	M 22*	65			0.508	2	S10T		購入	
1	GUSS	PL	230*	9	370	70.65	6.01	6	SM400A		小型	
3		TCB	M 22*	65			0.508	2	S10T		購入	
1	斜材-F	PL	300*	14	1285	109.9	42.4	42	SM400A		小型	
1	斜材-W	PL	170*	14	1255	109.9	23.5	24	SM400A		小型	
6		TCB	M 22*	70			0.523	3	S10T		購入	
1	斜材-F	PL	300*	14	1305	109.9	43.0	43	SM400A		小型	
1	斜材-W	PL	170*	14	1275	109.9	23.8	24	SM400A		小型	
6		TCB	M 22*	70			0.523	3	S10T		購入	
								C21		477 kg		
								G1		3017 kg		

徳島環状線 P15-P16 ダイアフラム G2 C16-C20												
員数	部材名	材種	断面		長さ	単位質量	単品質量	質量	材質	ネット	要素	備考
1	上弦-F	PL	300*	14	4105	109.9	135.4	135	SM400A		小型	
1	上弦-W	PL	497*	18	3905	141.3	109.7	110	SM400A	40	小型	
1	SPL	PL	360*	10	390	78.50	11.0	11	SS400		小型	
2	SPL	PL	155*	10	390	78.50	4.75	10	SS400		小型	
14		TCB	M 22*	70			0.523	7	S10T		購入	
1	SPL	PL	360*	10	390	78.50	11.0	11	SS400		小型	
2	SPL	PL	155*	10	390	78.50	4.75	10	SS400		小型	
14		TCB	M 22*	70			0.523	7	S10T		購入	
1	GUSS	PL	230*	9	370	70.65	6.01	6	SM400A		小型	
3		TCB	M 22*	65			0.508	2	S10T		購入	
1	GUSS	PL	230*	9	375	70.65	6.09	6	SM400A		小型	
3		TCB	M 22*	65			0.508	2	S10T		購入	
1	斜材-F	PL	300*	14	1780	109.9	58.7	59	SM400A		小型	
1	斜材-W	PL	170*	14	1750	109.9	32.7	33	SM400A		小型	
6		TCB	M 22*	70			0.523	3	S10T		購入	
1	斜材-F	PL	300*	14	1780	109.9	58.7	59	SM400A		小型	
1	斜材-W	PL	170*	14	1750	109.9	32.7	33	SM400A		小型	
6		TCB	M 22*	70			0.523	3	S10T		購入	
								C16-C20		507 kg		
								5@ C16-C20		2535 kg		

徳島環状線 P15-P16 ダイアフラム G2 C21												
員数	部材名	材種	断面		長さ	単位質量	単品質量	質量	材質	ネット	要素	備考
1	上弦-F	PL	300*	14	4105	109.9	135.4	135	SM400A		小型	
1	上弦-W	PL	527*	18	3905	141.3	130.9	131	SM400A	45	小型	
1	SPL	PL	360*	10	390	78.50	11.0	11	SS400		小型	
2	SPL	PL	155*	10	390	78.50	4.75	10	SS400		小型	
14		TCB	M 22*	70			0.523	7	S10T		購入	
1	SPL	PL	360*	10	390	78.50	11.0	11	SS400		小型	
2	SPL	PL	155*	10	390	78.50	4.75	10	SS400		小型	
14		TCB	M 22*	70			0.523	7	S10T		購入	
1	GUSS	PL	230*	9	370	70.65	6.01	6	SM400A		小型	
3		TCB	M 22*	65			0.508	2	S10T		購入	
1	GUSS	PL	230*	9	370	70.65	6.01	6	SM400A		小型	
3		TCB	M 22*	65			0.508	2	S10T		購入	
1	斜材-F	PL	300*	14	1305	109.9	43.0	43	SM400A		小型	
1	斜材-W	PL	170*	14	1275	109.9	23.8	24	SM400A		小型	
6		TCB	M 22*	70			0.523	3	S10T		購入	
1	斜材-F	PL	300*	14	1285	109.9	42.4	42	SM400A		小型	
1	斜材-W	PL	170*	14	1255	109.9	23.5	24	SM400A		小型	
6		TCB	M 22*	70			0.523	3	S10T		購入	
								C21		477 kg		
								G2		3012 kg		
								ダイアフラム		6029 kg		

徳島環状線 P15-P16 横リブ G1 R18-R23											
員数	部材名	材種	断面	長さ	単位質量	単品質量	質量	材質	ネット	要素	備考
1		L	200* 200* 15	4876	45.3	220.9	221	SS400		小型	
8		TCB	M 22* 65			0.508	4	S10T		購入	
							R18-R23			225 kg	
							6@ R18-R23			1350 kg	
							G1			1350 kg	
徳島環状線 P15-P16 横リブ G2 R18-R23											
員数	部材名	材種	断面	長さ	単位質量	単品質量	質量	材質	ネット	要素	備考
1		L	200* 200* 15	4876	45.3	220.9	221	SS400		小型	
8		TCB	M 22* 65			0.508	4	S10T		購入	
							R18-R23			225 kg	
							6@ R18-R23			1350 kg	
							G2			1350 kg	
							横リブ			2700 kg	

徳島環状線 P15-P16 横桁 中間横桁 C16-C20											
員数	部材名	材種	断面	長さ	単位質量	単品質量	質量	材質	ネット	要素	備考
1	UFLG	PL	370* 12	2895	94.20	100.9	101	SM400A		大型	
1	WEB	PL	1850* 9	2895	70.65	359.5	360	SM400A	95	大型	
1	VSTF	PL	120* 10	1850	78.50	17.4	17	SM400A		小型	
1	VSTF	PL	120* 10	1850	78.50	17.4	17	SM400A		小型	
2	HSTF	PL	120* 10	2087	78.50	19.7	39	SM400A		小型	
1	COLLAR	PL	100* 10	600	78.50	4.71	5	SM400A		小型	
1	COLLAR	PL	90* 10	840	78.50	5.93	6	SM400A		小型	
1	COLLAR	PL	90* 10	840	78.50	5.93	6	SM400A		小型	
1	LFLG	PL	370* 12	2895	94.20	100.9	101	SM400A		大型	
1	SPL	PL	360* 9	320	70.65	8.14	8	SS400		小型	
2	SPL	PL	155* 9	320	70.65	3.50	7	SS400		小型	
16		TCB	M 22* 65			0.508	8	S10T		購入	
1	SPL	PL	360* 9	320	70.65	8.14	8	SS400		小型	
2	SPL	PL	155* 9	320	70.65	3.50	7	SS400		小型	
16		TCB	M 22* 65			0.508	8	S10T		購入	
2	SPL	PL	155* 9	320	70.65	3.50	7	SS400		小型	
1	SPL	PL	360* 9	320	70.65	8.14	8	SS400		小型	
16		TCB	M 22* 65			0.508	8	S10T		購入	
2	SPL	PL	155* 9	320	70.65	3.50	7	SS400		小型	
1	SPL	PL	360* 9	320	70.65	8.14	8	SS400		小型	
16		TCB	M 22* 65			0.508	8	S10T		購入	
2	SPL	PL	1730* 9	320	70.65	39.1	78	SS400		小型	
68		TCB	M 22* 65			0.508	35	S10T		購入	
2	SPL	PL	1730* 9	320	70.65	39.1	78	SS400		小型	
68		TCB	M 22* 65			0.508	35	S10T		購入	
							C16-C20		970 kg		
							5@ C16-C20		4850 kg		

徳島環状線 P15-P16 横桁 中間横桁 C21											
員数	部材名	材種	断面	長さ	単位質量	単品質量	質量	材質	ネット	要素	備考
1	UFLG	PL	370* 12	2895	94.20	100.9	101	SM400A		大型	
1	WEB	PL	1265* 9	2895	70.65	232.8	233	SM400A	90	大型	
2	VSTF	PL	120* 10	1265	78.50	11.9	24	SM400A		小型	
2	COLLAR	PL	100* 10	540	78.50	4.24	8	SM400A		小型	
1	LFLG	PL	370* 12	2895	94.20	100.9	101	SM400A		大型	
1	SPL	PL	360* 9	320	70.65	8.14	8	SS400		小型	
2	SPL	PL	155* 9	320	70.65	3.50	7	SS400		小型	
16		TCB	M 22* 65			0.508	8	S10T		購入	
1	SPL	PL	360* 9	320	70.65	8.14	8	SS400		小型	
2	SPL	PL	155* 9	320	70.65	3.50	7	SS400		小型	
16		TCB	M 22* 65			0.508	8	S10T		購入	
2	SPL	PL	155* 9	320	70.65	3.50	7	SS400		小型	
1	SPL	PL	360* 9	320	70.65	8.14	8	SS400		小型	
16		TCB	M 22* 65			0.508	8	S10T		購入	
2	SPL	PL	1145* 9	320	70.65	25.9	52	SS400		小型	
68		TCB	M 22* 65			0.508	35	S10T		購入	
2	SPL	PL	1145* 9	320	70.65	25.9	52	SS400		小型	
68		TCB	M 22* 65			0.508	35	S10T		購入	
							C21		733 kg		
							中間横桁		5583 kg		
							横桁		5583 kg		
							徳島環状線 P15-P16		165097 kg		

2. 3 付属物

材料計算書

(単位：mm, kg)

徳島環状線 P15-P16 上部工排水装置 取付金具 H1 (P15R-P16)												
員数	部材名	材種	断面		長さ	単位質量	単品質量	質量	材質	ネット	要素	備考
2		FB	50*	4.5	462	1.77	0.818	2	SS400		小型	HDZ45
2		FB	50*	4.5	305	1.77	0.54	1	SS400		小型	HDZ45
2		FB	50*	6	134	2.36	0.316	1	SS400		小型	HDZ55
4	2W, UN	BN	M 12*	35			0.071		SS400		購入	HDZ35
2	1W	BT	12*	65			0.078		SS400		購入	HDZ35
								H1 (P15R-P16)				4 kg
								4@ H1 (P15R-P16)				16 kg

徳島環状線 P15-P16 上部工排水装置 取付金具 KS2												
員数	部材名	材種	断面		長さ	単位質量	単品質量	質量	材質	ネット	要素	備考
1		PL	100*	9	160	70.65	1.13	1	SM400A		小型	本体付
1		L	100*	100* 7	382	10.7	4.09	4	SS400		加工	HDZ55
1		PL	100*	6	286	47.10	1.35	1	SS400		小型	HDZ55
2		PL	100*	6	446	47.10	2.10	4	SS400		小型	HDZ55
2	2W, UN	BN	M 16*	45			0.154		SS400		購入	HDZ35
2	2W, UN	BN	M 12*	40			0.075		SS400		購入	HDZ35
2	2W, UN	BN	M 12*	35			0.071		SS400		購入	HDZ35
								KS2				10 kg
								6@ KS2				60 kg

徳島環状線 P15-P16 上部工排水装置 取付金具 KM1												
員数	部材名	材種	断面		長さ	単位質量	単品質量	質量	材質	ネット	要素	備考
1		PL	100*	6	80	47.10	0.377	0	SM400A		小型	本体付
2		PL	100*	6	446	47.10	2.10	4	SS400		小型	HDZ55
1		PL	252*	6	500	47.10	5.93	6	SS400		小型	HDZ55
2	2W, UN	BN	M 12*	40			0.075		SS400		購入	HDZ35
4	2W, UN	BN	M 12*	35			0.071		SS400		購入	HDZ35
								KM1				10 kg
								2@ KM1				20 kg

材料計算書

(単位 : mm, kg)

徳島環状線 P15-P16 上部工排水装置 取付金具 TW3 (P15)											
員数	部材名	材種	断面	長さ	単位質量	単品質量	質量	材質	ネット	要素	備考
1		PL	150* 9	231	70.65	2.45	2	SM400A		小型	本体付
1		L	150* 150* 12	1120	27.3	30.6	31	SS400		加工	HDZ55
1		PL	100* 6	493	47.10	2.32	2	SS400		小型	HDZ55
2		PL	100* 6	446	47.10	2.10	4	SS400		小型	HDZ55
4	2W, UN	BN	M 16* 50			0.162	1	SS400		購入	HDZ35
2	2W, UN	BN	M 12* 40			0.075		SS400		購入	HDZ35
2	2W, UN	BN	M 12* 35			0.071		SS400		購入	HDZ35
							TW3 (P15)		40 kg		
							2@ TW3 (P15)		80 kg		

徳島環状線 P15-P16 上部工排水装置 取付金具 TW4											
員数	部材名	材種	断面	長さ	単位質量	単品質量	質量	材質	ネット	要素	備考
1		PL	150* 9	231	70.65	2.45	2	SM400A		小型	本体付
1		L	150* 150* 12	1125	27.3	30.7	31	SS400		加工	HDZ55
1		PL	100* 6	493	47.10	2.32	2	SS400		小型	HDZ55
2		PL	100* 6	446	47.10	2.10	4	SS400		小型	HDZ55
4	2W, UN	BN	M 16* 50			0.162	1	SS400		購入	HDZ35
2	2W, UN	BN	M 12* 40			0.075		SS400		購入	HDZ35
2	2W, UN	BN	M 12* 35			0.071		SS400		購入	HDZ35
							TW4		40 kg		
							2@ TW4		80 kg		

徳島環状線 P15-P16 上部工排水装置 取付金具 TF3											
員数	部材名	材種	断面	長さ	単位質量	単品質量	質量	材質	ネット	要素	備考
1		PL	110* 6	90	47.10	0.466	0	SM400A		小型	本体付
1		PL	110* 6	696	47.10	3.61	4	SS400		小型	HDZ55
2		PL	100* 6	446	47.10	2.10	4	SS400		小型	HDZ55
2	2W, UN	BN	M 12* 40			0.075		SS400		購入	HDZ35
4	2W, UN	BN	M 12* 35			0.071		SS400		購入	HDZ35
							TF3		8 kg		
							2@ TF3		16 kg		

材料計算書

(単位 : mm, kg)

徳島環状線 P15-P16 上部工排水装置 取付金具 TS2											
員数	部材名	材種	断面	長さ	単位質量	単品質量	質量	材質	ネット	要素	備考
1		PL	100* 9	160	70.65	1.13	1	SM400A		小型	本体付
1		PL	158* 6	654	47.10	4.87	5	SM400A		小型	HDZ55
1		L	100* 100* 7	321	10.7	3.43	3	SS400		加工	HDZ55
1		L	100* 100* 7	469	10.7	5.02	5	SS400		加工	HDZ55
1		PL	100* 6	449	47.10	2.11	2	SM400A		小型	HDZ55
1		PL	100* 6	449	47.10	2.11	2	SS400		小型	HDZ55
2	2W, UN	BN	M 16* 45			0.154		SS400		購入	HDZ35
4	2W, UN	BN	M 12* 35			0.071		SS400		購入	HDZ35
							TS2			18 kg	
							2@ TS2			36 kg	
							取付金具			308 kg	
							上部工排水装置			308 kg	
徳島環状線 P15-P16 下部工排水装置 P15橋脚 S1											
員数	部材名	材種	断面	長さ	単位質量	単品質量	質量	材質	ネット	要素	備考
1		PL	100* 6	200	47.10	0.942	1	SM400A		小型	HDZ55
1		PL	100* 6	80	47.10	0.377	0	SM400A		小型	HDZ55
2		PL	100* 6	466	47.10	2.19	4	SS400		小型	HDZ55
2	2W, UN	BN	M 12* 40			0.075		SS400		購入	HDZ35
2	2W, UN	BN	M 12* 35			0.071		SS400		購入	HDZ35
2		HANC	12* 100			0.165		SS400		購入	HDZ35
							S1			5 kg	
							10@ S1			50 kg	

徳島環状線 P15-P16 下部工排水装置 P15橋脚 S2											
員数	部材名	材種	断面	長さ	単位質量	単品質量	質量	材質	ネット	要素	備考
1		PL	100* 6	200	47.10	0.942	1	SM400A		小型	HDZ55
1		PL	100* 6	80	47.10	0.377	0	SM400A		小型	HDZ55
1		PL	100* 6	360	47.10	1.70	2	SS400		小型	HDZ55
2		PL	100* 6	466	47.10	2.19	4	SS400		小型	HDZ55
2	2W, UN	BN	M 12* 40			0.075		SS400		購入	HDZ35
4	2W, UN	BN	M 12* 35			0.071		SS400		購入	HDZ35
2		HANC	12* 100			0.165		SS400		購入	HDZ35
							S2			7 kg	
							P15橋脚			57 kg	

材料計算書

(単位 : mm, kg)

徳島環状線 P15-P16 下部工排水装置 P16橋脚 S1											
員数	部材名	材種	断面	長さ	単位質量	単品質量	質量	材質	ネット	要素	備考
1		PL	100* 6	200	47.10	0.942	1	SM400A		小型	HDZ55
1		PL	100* 6	80	47.10	0.377	0	SM400A		小型	HDZ55
2		PL	100* 6	466	47.10	2.19	4	SS400		小型	HDZ55
2	2W, UN	BN	M 12* 40			0.075		SS400		購入	HDZ35
2	2W, UN	BN	M 12* 35			0.071		SS400		購入	HDZ35
2		HANC	12* 100			0.165		SS400		購入	HDZ35
							S1		5 kg		
							10@ S1		50 kg		

徳島環状線 P15-P16 下部工排水装置 P16橋脚 S2											
員数	部材名	材種	断面	長さ	単位質量	単品質量	質量	材質	ネット	要素	備考
1		PL	100* 6	200	47.10	0.942	1	SM400A		小型	HDZ55
1		PL	100* 6	80	47.10	0.377	0	SM400A		小型	HDZ55
1		PL	100* 6	360	47.10	1.70	2	SS400		小型	HDZ55
2		PL	100* 6	466	47.10	2.19	4	SS400		小型	HDZ55
2	2W, UN	BN	M 12* 40			0.075		SS400		購入	HDZ35
4	2W, UN	BN	M 12* 35			0.071		SS400		購入	HDZ35
2		HANC	12* 100			0.165		SS400		購入	HDZ35
							S2		7 kg		
							P16橋脚		57 kg		
							下部工排水装置		114 kg		

材料計算書

(単位 : mm, kg)

徳島環状線 P15-P16 上部工検査路 歩廊 K24													
員数	部材名	材種	断面		長さ	単位質量	単品質量	質量	材質	ネット	要素	備考	
2	H-RAIL	STK	42.7*	2.3	5500	2.29	12.6	25	STK400		加工	HDZ35	
4	H-RAIL	STK	21.7*	1.9	5500	0.928	5.10	20	STK400		加工	HDZ35	
4	H-RAIL	PL	90*	3.2	1743	25.12	3.94	16	SS400		加工	HDZ45	
2	H-RAIL	PL	90*	3.2	1785	25.12	4.04	8	SS400		加工	HDZ45	
8	H-RAIL	L	65*	65*	6	1283	5.91	7.58	61	SS400	加工	HDZ55	
4	H-RAIL	PL	215*	12	185	94.20	3.75	15	SM400A		加工	HDZ55	
4	H-RAIL	PL	215*	12	235	94.20	4.76	19	SM400A		加工	HDZ55	
32	2W, UN	BN	M 10*	35			0.05	2	SS400		購入	HDZ35	
32	2W, UN	BN	M 16*	45			0.154	5	SS400		購入	HDZ35	
8	32C形	UB	M10(32C)				0.152	1	SS400		購入	HDZ35	
16	15C形	UB	M10(15C)				0.118	2	SS400		購入	HDZ35	
2	FLOOR	CHPL	642*	3.2	1774	26.79	30.5	61	SS400相当		加工	HDZ35	
1	FLOOR	CHPL	642*	3.2	1898	26.79	32.7	33	SS400相当		加工	HDZ35	
2	FLOOR	CH	125*	65*	6*	8	5500	13.4	73.7	147	SS400	加工	HDZ55
2	FLOOR	L	75*	75*	6	670	6.85	4.59	9	SS400	加工	HDZ55	
4	FLOOR	L	50*	50*	6	670	4.43	2.97	12	SS400	加工	HDZ55	
5	FLOOR	FB	90*	9	670	6.36	4.26	21	SS400		加工	HDZ55	
56	1W, 1TW,	BN	M 10*	30			0.054	3	SS400		購入	HDZ35	
2	FLOOR	PL	60*	9	662	70.65	2.81	6	SM400A		加工	HDZ55	
4	2W, UN	BN	M 16*	45			0.154	1	SS400		購入	HDZ35	
						K24	467 kg						

材料計算書

(単位 : mm, kg)

徳島環状線 P15-P16 上部工検査路 歩廊 K18													
員数	部材名	材種	断面			長さ	単位質量	単品質量	質量	材質	補	要素	備考
1	H-RAIL	STK	42.7*	2.3		2715	2.29	6.22	6	STK400		加工	HDZ35
1	H-RAIL	STK	42.7*	2.3		1275	2.29	2.92	3	STK400		加工	HDZ35
2	H-RAIL	STK	21.7*	1.9		2715	0.928	2.52	5	STK400		加工	HDZ35
2	H-RAIL	STK	21.7*	1.9		1275	0.928	1.18	2	STK400		加工	HDZ35
1	H-RAIL	PL	90*	3.2		1143	25.12	2.58	3	SS400		加工	HDZ45
1	H-RAIL	PL	90*	3.2		1458	25.12	3.30	3	SS400		加工	HDZ45
1	H-RAIL	PL	90*	3.2		1275	25.12	2.88	3	SS400		加工	HDZ45
5	H-RAIL	L	65*	65*	6	1283	5.91	7.58	38	SS400		加工	HDZ55
2	H-RAIL	PL	215*	12		185	94.20	3.75	8	SM400A		加工	HDZ55
3	H-RAIL	PL	215*	12		235	94.20	4.76	14	SM400A		加工	HDZ55
20	2W, UN	BN	M 10*	35				0.05	1	SS400		購入	HDZ35
20	2W, UN	BN	M 16*	45				0.154	3	SS400		購入	HDZ35
5	32C形	UB	M10 (32C)					0.152	1	SS400		購入	HDZ35
10	15C形	UB	M10 (15C)					0.118	1	SS400		購入	HDZ35
1	H-RAIL	STK	42.7*	2.3		2715	2.29	6.22	6	STK400		加工	HDZ35
1	H-RAIL	STK	42.7*	2.3		1975	2.29	4.52	5	STK400		加工	HDZ35
2	H-RAIL	STK	21.7*	1.9		2715	0.928	2.52	5	STK400		加工	HDZ35
2	H-RAIL	STK	21.7*	1.9		1975	0.928	1.83	4	STK400		加工	HDZ35
1	H-RAIL	PL	90*	3.2		1143	25.12	2.58	3	SS400		加工	HDZ45
1	H-RAIL	PL	90*	3.2		1458	25.12	3.30	3	SS400		加工	HDZ45
1	H-RAIL	PL	90*	3.2		1975	25.12	4.47	4	SS400		加工	HDZ45
5	H-RAIL	L	65*	65*	6	1283	5.91	7.58	38	SS400		加工	HDZ55
2	H-RAIL	PL	215*	12		185	94.20	3.75	8	SM400A		加工	HDZ55
3	H-RAIL	PL	215*	12		235	94.20	4.76	14	SM400A		加工	HDZ55
20	2W, UN	BN	M 10*	35				0.05	1	SS400		購入	HDZ35
20	2W, UN	BN	M 16*	45				0.154	3	SS400		購入	HDZ35
5	32C形	UB	M10 (32C)					0.152	1	SS400		購入	HDZ35
10	15C形	UB	M10 (15C)					0.118	1	SS400		購入	HDZ35
1	FLOOR	CHPL	642*	3.2		1174	26.79	20.2	20	SS400相当		加工	HDZ35
1	FLOOR	CHPL	642*	3.2		1313	26.79	22.6	23	SS400相当		加工	HDZ35
1	FLOOR	CHPL	642*	3.2		1098	26.79	18.9	19	SS400相当		加工	HDZ35
1	FLOOR	CHPL	642*	3.2		1749	26.79	30.1	30	SS400相当		加工	HDZ35
2	FLOOR	CH	125*	65*	6* 8	5390	13.4	72.2	144	SS400		加工	HDZ55
2	FLOOR	L	75*	75*	6	670	6.85	4.59	9	SS400		加工	HDZ55
6	FLOOR	L	50*	50*	6	670	4.43	2.97	18	SS400		加工	HDZ55
5	FLOOR	FB	90*	9		670	6.36	4.26	21	SS400		加工	HDZ55
56	1W, 1TW,	BN	M 10*	30				0.054	3	SS400		購入	HDZ35
2	FLOOR	PL	60*	9		662	70.65	2.81	6	SM400A		加工	HDZ55
4	2W, UN	BN	M 16*	45				0.154	1	SS400		購入	HDZ35
4	受け金身	PL	65*	9		85	70.65	0.390	2	SM400A		加工	HDZ55
2	受け金身	L	75*	75*	9	892	9.96	8.88	18	SS400		加工	HDZ55
2	受け金身	FB	90*	9		550	6.36	3.50	7	SS400		加工	HDZ55
K18									508 kg				

材料計算書

(単位 : mm, kg)

徳島環状線 P15-P16 上部工検査路 歩廊 K19-K22													
員数	部材名	材種	断面		長さ	単位質量	単品質量	質量	材質	ネット	要素	備考	
2	H-RAIL	STK	42.7*	2.3	5290	2.29	12.1	24	STK400		加工	HDZ35	
4	H-RAIL	STK	21.7*	1.9	5290	0.928	4.91	20	STK400		加工	HDZ35	
4	H-RAIL	PL	90*	3.2	1638	25.12	3.70	15	SS400		加工	HDZ45	
2	H-RAIL	PL	90*	3.2	1785	25.12	4.04	8	SS400		加工	HDZ45	
8	H-RAIL	L	65*	65*	6	1283	5.91	7.58	61	SS400	加工	HDZ55	
4	H-RAIL	PL	215*	12	185	94.20	3.75	15	SM400A		加工	HDZ55	
4	H-RAIL	PL	215*	12	235	94.20	4.76	19	SM400A		加工	HDZ55	
32	2W, UN	BN	M 10*	35			0.05	2	SS400		購入	HDZ35	
32	2W, UN	BN	M 16*	45			0.154	5	SS400		購入	HDZ35	
8	32C形	UB	M10(32C)				0.152	1	SS400		購入	HDZ35	
16	15C形	UB	M10(15C)				0.118	2	SS400		購入	HDZ35	
2	FLOOR	CHPL	642*	3.2	1669	26.79	28.7	57	SS400相当		加工	HDZ35	
1	FLOOR	CHPL	642*	3.2	1898	26.79	32.7	33	SS400相当		加工	HDZ35	
2	FLOOR	CH	125*	65*	6*	8	5290	13.4	70.9	142	SS400	加工	HDZ55
2	FLOOR	L	75*	75*	6	670	6.85	4.59	9	SS400	加工	HDZ55	
4	FLOOR	L	50*	50*	6	670	4.43	2.97	12	SS400	加工	HDZ55	
5	FLOOR	FB	90*	9	670	6.36	4.26	21	SS400		加工	HDZ55	
56	1W, 1TW,	BN	M 10*	30			0.054	3	SS400		購入	HDZ35	
2	FLOOR	PL	60*	9	662	70.65	2.81	6	SM400A		加工	HDZ55	
4	2W, UN	BN	M 16*	45			0.154	1	SS400		購入	HDZ35	
								K19-K22				456 kg	
								4@ K19-K22				1824 kg	

材料計算書

(単位 : mm, kg)

徳島環状線 P15-P16 上部工検査路 歩廊 K23													
員数	部材名	材種	断面		長さ	単位質量	単品質量	質量	材質	ネット	要素	備考	
2	H-RAIL	STK	42.7*	2.3	5520	2.29	12.6	25	STK400		加工	HDZ35	
4	H-RAIL	STK	21.7*	1.9	5520	0.928	5.12	20	STK400		加工	HDZ35	
4	H-RAIL	PL	90*	3.2	1753	25.12	3.96	16	SS400		加工	HDZ45	
2	H-RAIL	PL	90*	3.2	1785	25.12	4.04	8	SS400		加工	HDZ45	
8	H-RAIL	L	65*	65*	6	1283	5.91	7.58	61	SS400	加工	HDZ55	
4	H-RAIL	PL	215*	12	185	94.20	3.75	15	SM400A		加工	HDZ55	
4	H-RAIL	PL	215*	12	235	94.20	4.76	19	SM400A		加工	HDZ55	
32	2W, UN	BN	M 10*	35			0.05	2	SS400		購入	HDZ35	
32	2W, UN	BN	M 16*	45			0.154	5	SS400		購入	HDZ35	
8	32C形	UB	M10(32C)				0.152	1	SS400		購入	HDZ35	
16	15C形	UB	M10(15C)				0.118	2	SS400		購入	HDZ35	
2	FLOOR	CHPL	642*	3.2	1784	26.79	30.7	61	SS400相当		加工	HDZ35	
1	FLOOR	CHPL	642*	3.2	1898	26.79	32.7	33	SS400相当		加工	HDZ35	
2	FLOOR	CH	125*	65*	6*	8	5520	13.4	74.0	148	SS400	加工	HDZ55
2	FLOOR	L	75*	75*	6	670	6.85	4.59	9	SS400	加工	HDZ55	
4	FLOOR	L	50*	50*	6	670	4.43	2.97	12	SS400	加工	HDZ55	
5	FLOOR	FB	90*	9	670	6.36	4.26	21	SS400		加工	HDZ55	
56	1W, 1TW,	BN	M 10*	30			0.054	3	SS400		購入	HDZ35	
2	FLOOR	PL	60*	9	662	70.65	2.81	6	SM400A		加工	HDZ55	
4	2W, UN	BN	M 16*	45			0.154	1	SS400		購入	HDZ35	
								K23				468 kg	

材料計算書

(単位 : mm, kg)

徳島環状線 P15-P16 上部工検査路 歩廊 Y4L, Y4R													
員数	部材名	材種	断面		長さ	単位質量	単品質量	質量	材質	ネット	要素	備考	
2	H-RAIL	STK	42.7*	2.3	1900	2.29	4.35	9	STK400		加工	HDZ35	
4	H-RAIL	STK	21.7*	1.9	2050	0.928	1.90	8	STK400		加工	HDZ35	
2	H-RAIL	PL	90*	3.2	681	25.12	1.54	3	SS400		加工	HDZ45	
2	H-RAIL	PL	90*	3.2	1643	25.12	3.72	7	SS400		加工	HDZ45	
4	H-RAIL	L	65*	65*	6	1283	5.91	7.58	30	SS400	加工	HDZ55	
4	H-RAIL	PL	215*	12	185	94.20	3.75	15	SM400A		加工	HDZ55	
2	H-RAIL	PL	215*	12	235	94.20	4.76	10	SM400A		加工	HDZ55	
24	2W, UN	BN	M 10*	35			0.05	1	SS400		購入	HDZ35	
24	2W, UN	BN	M 16*	45			0.154	4	SS400		購入	HDZ35	
4	32C形	UB	M10(32C)				0.152	1	SS400		購入	HDZ35	
8	15C形	UB	M10(15C)				0.118	1	SS400		購入	HDZ35	
1	FLOOR	CHPL	642*	3.2	712	26.79	12.2	12	SS400相当		加工	HDZ35	
1	FLOOR	CHPL	642*	3.2	1674	26.79	28.8	29	SS400相当		加工	HDZ35	
2	FLOOR	CH	125*	65*	6*	8	2438	13.4	32.7	65	SS400	加工	HDZ55
2	FLOOR	L	75*	75*	6	670	6.85	4.59	9	SS400	加工	HDZ55	
2	FLOOR	L	50*	50*	6	670	4.43	2.97	6	SS400	加工	HDZ55	
3	FLOOR	FB	90*	9	670	6.36	4.26	13	SS400		加工	HDZ55	
26	1W, 1TW,	BN	M 10*	30			0.054	1	SS400		購入	HDZ35	
2	FLOOR	PL	60*	9	662	70.65	2.81	6	SM400A		加工	HDZ55	
4	2W, UN	BN	M 16*	45			0.154	1	SS400		購入	HDZ35	
1		PL	80*	9	682	70.65	3.85	4	SM400A		加工	本体付	
2		PL	200*	9	307	70.65	4.34	9	SM400A		加工	本体付	
Y4L, Y4R								244 kg					
2@ Y4L, Y4R								488 kg					
歩廊								3755 kg					

材料計算書

(単位 : mm, kg)

徳島環状線 P15-P16 上部工検査路 受台 S2												
員数	部材名	材種	断面	長さ	単位質量	単品質量	質量	材質	ネット	要素	備考	
1		PL	80* 9	682	70.65	3.85	4	SM400A		加工	本体付	
2		PL	113* 9	254	70.65	2.03	4	SM400A		加工	本体付	
							S2	8 kg				

徳島環状線 P15-P16 上部工検査路 受台 P15R												
員数	部材名	材種	断面	長さ	単位質量	単品質量	質量	材質	ネット	要素	備考	
1		PL	80* 9	1050	70.65	5.93	6	SM400A		加工	本体付	
2		PL	160* 9	200	70.65	2.26	5	SM400A		加工	本体付	
							P15R	11 kg				

徳島環状線 P15-P16 上部工検査路 受台 C16-C19												
員数	部材名	材種	断面	長さ	単位質量	単品質量	質量	材質	ネット	要素	備考	
2		PL	80* 9	682	70.65	3.85	8	SM400A		加工	本体付	
4		PL	200* 9	265	70.65	3.74	15	SM400A		加工	本体付	
							C16-C19	23 kg				
							4@ C16-C19	92 kg				

徳島環状線 P15-P16 上部工検査路 受台 C20												
員数	部材名	材種	断面	長さ	単位質量	単品質量	質量	材質	ネット	要素	備考	
1		PL	80* 9	682	70.65	3.85	4	SM400A		加工	本体付	
2		PL	200* 9	265	70.65	3.74	7	SM400A		加工	本体付	
1		PL	80* 9	682	70.65	3.85	4	SM400A		加工	本体付	
2		PL	223* 9	275	70.65	4.33	9	SM400A		加工	本体付	
							C20	24 kg				

徳島環状線 P15-P16 上部工検査路 受台 C21												
員数	部材名	材種	断面	長さ	単位質量	単品質量	質量	材質	ネット	要素	備考	
1		PL	80* 9	682	70.65	3.85	4	SM400A		加工	本体付	
2		PL	197* 9	265	70.65	3.69	7	SM400A		加工	本体付	
1		PL	80* 9	682	70.65	3.85	4	SM400A		加工	本体付	
2		PL	200* 9	265	70.65	3.74	7	SM400A		加工	本体付	
							C21	22 kg				
							受台	157 kg				

材料計算書

(単位 : mm, kg)

徳島環状線 P15-P16 上部工検査路 昇降梯子 VS2											
員数	部材名	材種	断面	長さ	単位質量	単品質量	質量	材質	ネット	要素	備考
2		L	50* 50* 6	800	4.43	3.54	7	SS400		加工	HDZ55
3		RB	22 φ	430	2.98	1.28	4	SS400		加工	HDZ55
2		PL	90* 6	340	47.10	1.44	3	SM400A		加工	HDZ55
2		PL	90* 6	135	47.10	0.572	1	SM400A		加工	本体付
4	2W, UN	BN	M 16* 40			0.147	1	SS400		購入	HDZ35
2	取手	RB	16 φ	600	1.58	0.948	2	SS400		加工	本体付
							VS2	18 kg			

徳島環状線 P15-P16 上部工検査路 昇降梯子 VL4											
員数	部材名	材種	断面	長さ	単位質量	単品質量	質量	材質	ネット	要素	備考
2		L	50* 50* 6	1300	4.43	5.76	12	SS400		加工	HDZ55
4		RB	22 φ	430	2.98	1.28	5	SS400		加工	HDZ55
4	2W, UN	BN	M 16* 40			0.147	1	SS400		購入	HDZ35
2		L	50* 50* 6	900	4.43	3.99	8	SS400		加工	HDZ55
2		PL	130* 6	150	47.10	0.918	2	SM400A		加工	HDZ55
2		PL	125* 6	180	47.10	1.06	2	SM400A		加工	HDZ55
8	2W, UN	BN	M 16* 40			0.147	1	SS400		購入	HDZ35
							VL4	31 kg			
							昇降梯子	49 kg			
							上部工検査路	3961 kg			

材料計算書

(単位 : mm, kg)

徳島環状線 P15-P16 下部工検査路 P15橋脚 脚上手摺 P15R											
員数	部材名	材種	断面	長さ	単位質量	単品質量	質量	材質	ネット	要素	備考
1	H-RAIL	STK	34* 2.3	5800	1.80	10.4	10	STK400		加工	HDZ35
2	H-RAIL	STK	21.7* 1.9	5800	0.928	5.38	11	STK400		加工	HDZ35
6	H-RAIL	L	65* 65* 6	1068	5.91	6.31	38	SS400		加工	HDZ55
6	H-RAIL	PL	80* 6	115	47.10	0.433	3	SM400A		加工	HDZ55
6	H-RAIL	PL	150* 9	150	70.65	1.59	10	SM400A		加工	HDZ55
6	H-RAIL	PL	65* 6	65	47.10	0.199	1	SM400A		加工	HDZ55
6	25C形	UB	M10(25C)			0.138	1	SS400		購入	HDZ35
12	15C形	UB	M10(15C)			0.118	1	SS400		購入	HDZ35
24		HANC	16* 125			0.33	8	SS400		購入	HDZ35
P15R							83 kg				
P15橋脚 脚上手摺							83 kg				
徳島環状線 P15-P16 下部工検査路 P16橋脚 脚上手摺 P16											
員数	部材名	材種	断面	長さ	単位質量	単品質量	質量	材質	ネット	要素	備考
1	H-RAIL	STK	34* 2.3	3000	1.80	5.40	5	STK400		加工	HDZ35
1	H-RAIL	STK	34* 2.3	5000	1.80	9.00	9	STK400		加工	HDZ35
2	H-RAIL	STK	21.7* 1.9	3000	0.928	2.78	6	STK400		加工	HDZ35
2	H-RAIL	STK	21.7* 1.9	5000	0.928	4.64	9	STK400		加工	HDZ35
7	H-RAIL	L	65* 65* 6	1068	5.91	6.31	44	SS400		加工	HDZ55
7	H-RAIL	PL	80* 6	115	47.10	0.433	3	SM400A		加工	HDZ55
7	H-RAIL	PL	150* 9	150	70.65	1.59	11	SM400A		加工	HDZ55
7	H-RAIL	PL	65* 6	65	47.10	0.199	1	SM400A		加工	HDZ55
7	25C形	UB	M10(25C)			0.138	1	SS400		購入	HDZ35
14	15C形	UB	M10(15C)			0.118	2	SS400		購入	HDZ35
28		HANC	16* 125			0.33	9	SS400		購入	HDZ35
2	H-RAIL	STK	34* 2.3	1900	1.80	3.42	7	STK400		加工	HDZ35
2	H-RAIL	STK	21.7* 1.9	4800	0.928	4.45	9	STK400		加工	HDZ35
4	H-RAIL	L	65* 65* 6	1068	5.91	6.31	25	SS400		加工	HDZ55
4	H-RAIL	PL	80* 6	115	47.10	0.433	2	SM400A		加工	HDZ55
4	H-RAIL	PL	150* 9	150	70.65	1.59	6	SM400A		加工	HDZ55
4	H-RAIL	PL	65* 6	65	47.10	0.199	1	SM400A		加工	HDZ55
4	25C形	UB	M10(25C)			0.138	1	SS400		購入	HDZ35
8	15C形	UB	M10(15C)			0.118	1	SS400		購入	HDZ35
16		HANC	16* 125			0.33	5	SS400		購入	HDZ35
P16							157 kg				
P16橋脚 脚上手摺							157 kg				

材料計算書

(単位 : mm, kg)

徳島環状線 P15-P16 下部工検査路 P16橋脚 昇降梯子 VP16											
員数	部材名	材種	断面	長さ	単位質量	単品質量	質量	材質	ネット	要素	備考
2	梯子	L	50* 50* 6	5900	4.43	26.1	52	SS400		加工	HDZ55
2	梯子	RB	32 φ	1506	6.31	9.50	19	SS400		加工	HDZ55
2	梯子	FB	50* 6	192	2.36	0.453	1	SS400		加工	HDZ55
4	2W, UN	BN	M 12* 35			0.071		SS400		購入	HDZ35
2	梯子	FB	65* 6	180	3.06	0.551	1	SS400		加工	HDZ55
4		HANC	16* 125			0.33	1	SS400		購入	HDZ35
18	梯子	RB	22 φ	430	2.98	1.28	23	SS400		加工	HDZ55
9	転落リク	FB	50* 4.5	2101	1.77	3.72	33	SS400		加工	HDZ45
3	転落リク	FB	50* 4.5	4830	1.77	8.55	26	SS400		加工	HDZ45
18	2W, UN	BN	M 16* 40			0.147	3	SS400		購入	HDZ35
10	支持金身	FB	90* 6	318	4.24	1.35	14	SS400		加工	HDZ55
10	2W, UN	BN	M 16* 40			0.147	1	SS400		購入	HDZ35
10		HANC	16* 125			0.33	3	SS400		購入	HDZ35
							VP16	177 kg			
							P16橋脚 昇降梯子	177 kg			
							下部工検査路	417 kg			
							徳島環状線 P15-P16	4800 kg			

§ 3. 大型材片溶接延長計算書

3. 1 大型材片溶接延長集計表

	徳島環状線高架橋	総計
板継手長(m)		
T継手長(m)	734.984	734.984

	主桁	横桁	総計
板継手長(m)			
T継手長(m)	665.504	69.480	734.984

3. 2 大型材片溶接延長明細書

溶接延長計算書

(単位：mm, m)

徳島環状線 P15-P16 主桁 G1-L側												
階層 員数	員数	部材名	幅	厚さ	板継幅	タイ°	換算率	板継手長(m)	T継長さ	線数	T継手長(m)	階層4
1	1	LWEB	2781	18					9661	4	38.644	BLOCK-15
1	1	LWEB	2797	14					8663	4	34.652	BLOCK-16
1	1	LWEB	2797	14					9782	4	39.128	BLOCK-17
1	1	LWEB	2797	14					8970	4	35.880	BLOCK-18
1	1	LWEB	1797	14					3164	4	12.656	BLOCK-19
1	1	RWEB	1874	14					3164	4	12.656	BLOCK-19
1	1	WEB	1456	22					1855	4	7.420	BLOCK-19
G1-L側											181.036 m	
徳島環状線 P15-P16 主桁 G1-R側												
階層 員数	員数	部材名	幅	厚さ	板継幅	タイ°	換算率	板継手長(m)	T継長さ	線数	T継手長(m)	階層4
1	1	RWEB	2872	18					9661	4	38.644	BLOCK-15
1	1	RWEB	2888	14					8664	4	34.656	BLOCK-16
1	1	RWEB	2888	14					9783	4	39.132	BLOCK-17
1	1	RWEB	2888	14					8971	4	35.884	BLOCK-18
G1-R側											148.316 m	
徳島環状線 P15-P16 主桁 G2-L側												
階層 員数	員数	部材名	幅	厚さ	板継幅	タイ°	換算率	板継手長(m)	T継長さ	線数	T継手長(m)	階層4
1	1	LWEB	2872	18					9661	4	38.644	BLOCK-15
1	1	LWEB	2888	14					8664	4	34.656	BLOCK-16
1	1	LWEB	2888	14					9783	4	39.132	BLOCK-17
1	1	LWEB	2888	14					8971	4	35.884	BLOCK-18
1	1	LWEB	1875	14					3164	4	12.656	BLOCK-19
1	1	RWEB	1797	14					3164	4	12.656	BLOCK-19
1	1	WEB	1456	22					3555	4	14.220	BLOCK-19
G2-L側											187.848 m	
徳島環状線 P15-P16 主桁 G2-R側												
階層 員数	員数	部材名	幅	厚さ	板継幅	タイ°	換算率	板継手長(m)	T継長さ	線数	T継手長(m)	階層4
1	1	RWEB	2781	18					9661	4	38.644	BLOCK-15
1	1	RWEB	2797	14					8663	4	34.652	BLOCK-16
1	1	RWEB	2797	14					9782	4	39.128	BLOCK-17
1	1	RWEB	2797	14					8970	4	35.880	BLOCK-18
G2-R側											148.304 m	
主桁											665.504 m	

溶接延長計算書

(単位 : mm, m)

徳島環状線 P15-P16 横桁 中間横桁												
階層 員数	員数	部材名	幅	厚さ	板継幅	タイプ	換算率	板継手長 (m)	T継長さ	線数	T継手長 (m)	階層4
5	1	WEB	1850	9					2895	4	57.900	C16-C20
1	1	WEB	1265	9					2895	4	11.580	C21
中間横桁											69.48 m	
横桁											69.48 m	
徳島環状線 P15-P16											734.984 m	

§ 4. 塗装面積

4. 1 主構造

塗装計算書

(単位：mm, m²)

徳島環状線 P15-P16 主桁 G1-L側 BLOCK-15																
員数	部材名	材種	断面	長さ	ネット	全面積	塗装面積						備考			
							A	B	C	CM	K	L				
1	LWEB	PL	2781* 18	9661		53.73	26.87	26.87					53.73	L		
1	UFLG	PL	600* 34	9644		11.57	2.89	2.89	5.21	0.58			11.57	L		
1	LFLG	PL	1350* 20	9644		26.04	13.54	12.50					26.04	L		
2	VSTF	PL	170* 14	2861		1.95		1.95					1.95	WL		
2	VSTF	PL	150* 12	2851		1.71		1.71					1.71	WL		
1	HSTF	PL	180* 18	508		0.18		0.18					0.18	WL		
1	HSTF	PL	180* 18	775		0.28		0.28					0.28	WL		
1	HSTF	PL	180* 18	1338		0.48		0.48					0.48	WL		
1	HSTF	PL	180* 18	1336		0.48		0.48					0.48	WL		
1	HSTF	PL	180* 18	1337		0.48		0.48					0.48	WL		
2	HSTF	PL	180* 18	1340		0.96		0.96					0.96	WL		
1	HSTF	PL	180* 18	410		0.15		0.15					0.15	WL		
2	LRIB	PL	240* 26	9624		9.24		9.24					9.24			
160		STUD	22 φ * 200				2.40									
1	MIZU	FB	50* 6	540		0.05		0.05					0.05	LFLG水抜き		
1	MIZU	FB	50* 6	503		0.05		0.05					0.05	LFLG水抜き		
1	MIZU	PL	75* 22	75	55	0.01	0.01						0.01	LFLG水抜き		
2	CONN	PL	171* 14	237		0.16		0.16					0.16	C16		
1	VSTF	PL	230* 18	2447		1.13		1.13					1.13	C16		
1	CONN	PL	388* 18	516	70	0.28		0.28					0.28	C16		
1	YR-F	PL	370* 12	1488		1.10		1.10					1.10	C16		
1	YR-W	PL	388* 9	1483		1.15		1.15					1.15	C16		
1	VSTF	PL	170* 14	2419		0.82		0.82					0.82	R18		
1	YR-F	PL	220* 10	1488		0.65		0.65					0.65	R18		
1	YR-W	PL	390* 9	1484		1.16		1.16					1.16	R18		
1	VSTF	PL	170* 14	2427		0.83		0.83					0.83	R19		
1	YR-F	PL	220* 10	1488		0.65		0.65					0.65	R19		
1	YR-W	PL	390* 9	1484		1.16		1.16					1.16	R19		
BLOCK-15							A	43.31	B	67.36	C	7.61	CM	0.58	K	116.45

徳島環状線 P15-P16 主桁 G1-L側 BLOCK-16																	
員数	部材名	材種	断面	長さ	ネット	全面積	塗装面積								備考		
1	LWEB	PL	2797* 14	8663		48.46	A	24.23	B	24.23				K	48.46	L	
1	UFLG	PL	600* 19	8645		10.37	A	2.59	B	2.59	C	4.67	CM	0.52	K	10.37	L
1	LFLG	PL	1350* 14	8645		23.34	A	12.14	B	11.20				K	23.34	L	
2	VSTF	PL	150* 12	2868		1.72			B	1.72				K	1.72	WL	
1	VSTF	PL	150* 12	2762		0.83			B	0.83				K	0.83	WL	
2	HSTF	PL	150* 12	1340		0.80			B	0.80				K	0.80	WL	
2	HSTF	PL	150* 12	1172		0.70			B	0.70				K	0.70	WL	
1	HSTF	PL	150* 12	520		0.16			B	0.16				K	0.16	WL	
1	HSTF	PL	150* 12	407		0.12			B	0.12				K	0.12	WL	
1	HSTF	PL	150* 12	1337		0.40			B	0.40				K	0.40	WL	
2	HSTF	PL	150* 12	1340		0.80			B	0.80				K	0.80	WL	
1	HSTF	PL	150* 12	1337		0.40			B	0.40				K	0.40	WL	
2	LRIB	PL	160* 16	8625		5.52			B	5.52				K	5.52		
112		STUD	22 φ * 200					C	1.68								
1	MIZU	FB	50* 6	550		0.05			B	0.05				K	0.05	LFLG水抜き	
1	MIZU	FB	50* 6	513		0.05			B	0.05				K	0.05	LFLG水抜き	
1	MIZU	PL	75* 22	75	55	0.01	A	0.01						K	0.01	LFLG水抜き	
2	CONN	PL	171* 14	237		0.16			B	0.16				K	0.16	C17	
1	VSTF	PL	230* 18	2463		1.13			B	1.13				K	1.13	C17	
1	CONN	PL	388* 18	516	70	0.28			B	0.28				K	0.28	C17	
1	YR-F	PL	370* 12	1488		1.10			B	1.10				K	1.10	C17	
1	YR-W	PL	388* 9	1483		1.15			B	1.15				K	1.15	C17	
2	CONN	PL	171* 14	237		0.16			B	0.16				K	0.16	C18	
1	VSTF	PL	230* 18	2463		1.13			B	1.13				K	1.13	C18	
1	CONN	PL	388* 18	516	70	0.28			B	0.28				K	0.28	C18	
1	YR-F	PL	370* 12	1488		1.10			B	1.10				K	1.10	C18	
1	YR-W	PL	388* 9	1483		1.15			B	1.15				K	1.15	C18	
1	VSTF	PL	170* 14	2435		0.83			B	0.83				K	0.83	R20	
1	YR-F	PL	220* 10	1488		0.65			B	0.65				K	0.65	R20	
1	YR-W	PL	390* 9	1484		1.16			B	1.16				K	1.16	R20	
BLOCK-16							A	38.97	B	59.85	C	6.35	CM	0.52	K	104.01	

徳島環状線 P15-P16 主桁 G1-L側 BLOCK-17																	
員数	部材名	材種	断面	長さ	ネット	全面積	塗装面積						備考				
1	LWEB	PL	2797* 14	9782		54.72	A	27.36	B	27.36			K	54.72	L		
1	UFLG	PL	600* 19	9764		11.72	A	2.93	B	2.93	C	5.27	CM	0.59	K	11.72	L
1	LFLG	PL	1350* 12	9764		26.36	A	13.71	B	12.65					K	26.36	L
3	VSTF	PL	150* 12	2762		2.49			B	2.49					K	2.49	WL
1	HSTF	PL	150* 12	299		0.09			B	0.09					K	0.09	WL
1	HSTF	PL	150* 12	1340		0.40			B	0.40					K	0.40	WL
2	HSTF	PL	150* 12	1172		0.70			B	0.70					K	0.70	WL
2	HSTF	PL	150* 12	1340		0.80			B	0.80					K	0.80	WL
1	HSTF	PL	150* 12	1172		0.35			B	0.35					K	0.35	WL
2	LRIB	PL	160* 16	9744		6.24			B	6.24					K	6.24	
96		STUD	22 φ * 200					C	1.44								
1	MIZU	FB	50* 6	550		0.05			B	0.05					K	0.05	LFLG水抜き
1	MIZU	FB	50* 6	513		0.05			B	0.05					K	0.05	LFLG水抜き
1	MIZU	PL	75* 22	75	55	0.01	A	0.01							K	0.01	LFLG水抜き
2	CONN	PL	171* 14	237		0.16			B	0.16					K	0.16	C19
1	VSTF	PL	230* 18	2463		1.13			B	1.13					K	1.13	C19
1	CONN	PL	388* 18	516	70	0.28			B	0.28					K	0.28	C19
1	YR-F	PL	370* 12	1488		1.10			B	1.10					K	1.10	C19
1	YR-W	PL	388* 9	1483		1.15			B	1.15					K	1.15	C19
2	CONN	PL	171* 14	237		0.16			B	0.16					K	0.16	C20
1	VSTF	PL	230* 18	2463		1.13			B	1.13					K	1.13	C20
1	CONN	PL	388* 18	516	70	0.28			B	0.28					K	0.28	C20
1	YR-F	PL	370* 12	1488		1.10			B	1.10					K	1.10	C20
1	YR-W	PL	388* 9	1483		1.15			B	1.15					K	1.15	C20
1	VSTF	PL	170* 14	2435		0.83			B	0.83					K	0.83	R21
1	YR-F	PL	220* 10	1488		0.65			B	0.65					K	0.65	R21
1	YR-W	PL	390* 9	1484		1.16			B	1.16					K	1.16	R21
1	VSTF	PL	170* 14	2435		0.83			B	0.83					K	0.83	R22
1	YR-F	PL	220* 10	1488		0.65			B	0.65					K	0.65	R22
1	YR-W	PL	390* 9	1484		1.16			B	1.16					K	1.16	R22
BLOCK-17						A	44.01	B	67.03	C	6.71	CM	0.59	K	116.90		

徳島環状線 P15-P16 主桁 G1-L側 BLOCK-18																		
員数	部材名	材種	断面		長さ	ネット	全面積	塗装面積								備考		
1	LWEB	PL	2797*	14	8970	80	40.14	A	20.07	B	20.07				K	40.14	L	
1	UFLG	PL	600*	19	8960		10.75	A	2.69	B	2.69	C	4.84	CM	0.54	K	10.75	L
1	LFLG	PL	1901*	12	9101	85	29.41	A	15.29	B	14.12				K	29.41	L	
1	VSTF	PL	150*	12	2762		0.83			B	0.83				K	0.83	WL	
1	VSTF	PL	150*	12	2439		0.73			B	0.73				K	0.73	WL	
1	VSTF	PL	150*	12	1793		0.54			B	0.54				K	0.54	WL	
1	HSTF	PL	150*	12	547		0.16			B	0.16				K	0.16	WL	
1	HSTF	PL	150*	12	1392		0.42			B	0.42				K	0.42	WL	
1	HSTF	PL	150*	12	1392		0.42			B	0.42				K	0.42	WL	
1	HSTF	PL	150*	12	1225		0.37			B	0.37				K	0.37	WL	
1	HSTF	PL	150*	12	1225		0.37			B	0.37				K	0.37	WL	
1	HSTF	PL	150*	12	1330		0.40			B	0.40				K	0.40	WL	
2	LRIB	PL	160*	16	9081		5.81			B	5.81				K	5.81		
1	LRIB	PL	160*	16	3738		1.20			B	1.20				K	1.20		
176		STUD	22 φ * 200						C	2.64								
1	MIZU	FB	50*	6	550		0.05			B	0.05				K	0.05	LFLG水抜き	
1	MIZU	FB	50*	6	513		0.05			B	0.05				K	0.05	LFLG水抜き	
2	MIZU	PL	75*	22	75	55	0.01	A	0.01						K	0.01	LFLG水抜き	
2	CONN	PL	171*	14	237		0.16			B	0.16				K	0.16	C21	
1	VSTF	PL	230*	18	1817		0.84			B	0.84				K	0.84	C21	
1	CONN	PL	404*	18	641	75	0.39			B	0.39				K	0.39	C21	
1	YR-F	PL	370*	12	1764		1.31			B	1.31				K	1.31	C21	
1	YR-W	PL	388*	9	1758		1.36			B	1.36				K	1.36	C21	
1	VSTF	PL	170*	14	2035		0.69			B	0.69				K	0.69	R23	
1	YR-F	PL	240*	12	1659		0.80			B	0.80				K	0.80	R23	
1	YR-W	PL	750*	12	1653		2.48			B	2.48				K	2.48	R23	
1	YR-STF	PL	226*	12	769	80	0.28			B	0.28				K	0.28	R24	
1	YR-STF	PL	150*	12	635		0.19			B	0.19				K	0.19	R24	
2	YR-STF	PL	69*	12	160		0.04			B	0.04				K	0.04	R24	
1	YR-F	PL	240*	12	2209		1.06			B	1.06				K	1.06	R24	
1	YR-W	PL	750*	12	2204		3.31			B	3.31				K	3.31	R24	
BLOCK-18							A	38.06	B	61.14	C	7.48	CM	0.54	K	104.57		

徳島環状線 P15-P16 主桁 G1-L側 BLOCK-19																	
員数	部材名	材種	断面	長さ	ネット	全面積	塗装面積										備考
							A	B	C	CM	K	L	WL	R	WR	S2	
1	LWEB	PL	1797* 14	3164	95	10.80	5.40	5.40								10.80	L
1	UFLG	PL	600* 24	3163		3.80	0.95	0.95	1.71	CM	0.19					3.80	L
1	LFLG	PL	3780* 24	2863		21.64	11.26	10.39								21.64	
1	VSTF	PL	150* 12	1499		0.45		0.45								0.45	WL
6	LRIB	PL	200* 20	2157		5.18		5.18								5.18	
90		STUD	22 φ* 200					1.35									
1	SOLE	PL	870* 45	870	85	1.29	-0.64									1.29	
1	HOKYO	PL	200* 20	4022		1.61	1.61									1.61	支点上補強横リブ
1	HOKYO	PL	350* 20	4004		2.80	2.80									2.80	支点上補強横リブ
1	HOKYO	PL	200* 20	4022		1.61	1.61									1.61	支点上補強横リブ
1	HOKYO	PL	350* 20	4004		2.80	2.80									2.80	支点上補強横リブ
1	MIZU	PL	578* 9	547	55	0.35	0.35									0.35	端部水切り板
1	RWEB	PL	1874* 14	3164	95	11.27	5.63	5.63								11.27	R
1	UFLG	PL	600* 24	3163		3.80	0.95	0.95	1.71	CM	0.19					3.80	R
1	VSTF	PL	150* 12	1598		0.48		0.48								0.48	WR
90		STUD	22 φ* 200					1.35									
1	MIZU	PL	462* 9	543	55	0.28	0.28									0.28	端部水切り板
1	MIZU	FB	50* 6	568		0.05		0.05								0.05	LFLG水抜き
4	MIZU	FB	50* 6	501		0.24		0.24								0.24	LFLG水抜き
1	MIZU	FB	50* 6	495		0.05		0.05								0.05	LFLG水抜き
1	MIZU	FB	50* 6	547		0.05		0.05								0.05	LFLG水抜き
1	MIZU	PL	75* 22	75	55	0.01	0.01									0.01	LFLG水抜き
1	DIA-F	PL	850* 24	4401	65	4.86	1.22	1.22	2.43							4.86	S2
28		STUD	22 φ* 200					0.42									S2
1	DIA	PL	1456* 22	4978	80	11.60	5.80	5.80								11.60	S2
2	DOUBL	PL	700* 22	1000	45	1.26										1.26	S2
1		PL	480* 9	680		0.65										0.65	M.H
2		PL	150* 9	410		0.25		0.25								0.25	M.H
2		PL	80* 9	110		0.04		0.04								0.04	M.H
1		PIPE	27.2* 2.5	280		0.02										0.02	2OS
2		WPIN	5 φ* 50														M.H
2		FB	65* 6	230		0.05										0.05	HDZ55
2		RB	13 φ	253		0.02										0.02	HDZ55
1		NUT	M 20														1種, HDZ35
1		PLS	40* 15	40		0.00											ストッパー
1	BOLT	BN	M 16* 100			0.00											HDZ35
2	STF	PL	120* 10	1395		0.67	0.33	0.33								0.67	S2-E-E
1	UFLG	PL	850* 26	900	65	0.99	0.50		0.50							0.99	S2
4		STUD	22 φ* 200					0.06									S2
1	WEB	PL	1456* 22	1855	80	4.32	4.32									4.32	S2
1	LFLG	PL	1020* 26	1820	65	2.41	2.41									2.41	S2
1	S-STF	PL	414* 22	1432	55	0.65		0.65								0.65	S2
1	S-STF	PL	414* 22	1434	55	0.65	0.65									0.65	S2
1	S-STF	PL	414* 22	1441	55	0.66		0.66								0.66	S2
1	S-STF	PL	414* 22	1443	55	0.66	0.66									0.66	S2
2	J-STF	PL	200* 24	1496		1.20	1.20									1.20	S2
1	J-BASE	PL	400* 22	400		0.32										0.32	S2
BLOCK-19							A	45.69	B	43.18	C	9.53	CM	0.38	K	99.84	
G1-L側							A	210.04	B	298.56	C	37.68	CM	2.61	K	541.77	

徳島環状線 P15-P16 主桁 G1-R側 BLOCK-15																		
員数	部材名	材種	断面		長さ	ネット	全面積	塗装面積							備考			
1	RWEB	PL	2872*	18	9661		55.49	A	27.75	B	27.75			K	55.49	R		
1	UFLG	PL	600*	34	9644		11.57	A	2.89	B	2.89	C	5.21	CM	0.58	K	11.57	R
1	LFLG	PL	1350*	20	9644		26.04	A	13.54	B	12.50					K	26.04	R
4	VSTF	PL	170*	14	2949		4.01			B	4.01					K	4.01	WR
1	HSTF	PL	180*	18	508		0.18			B	0.18					K	0.18	WR
1	HSTF	PL	180*	18	775		0.28			B	0.28					K	0.28	WR
1	HSTF	PL	180*	18	1338		0.48			B	0.48					K	0.48	WR
1	HSTF	PL	180*	18	1336		0.48			B	0.48					K	0.48	WR
1	HSTF	PL	180*	18	1337		0.48			B	0.48					K	0.48	WR
2	HSTF	PL	180*	18	1340		0.96			B	0.96					K	0.96	WR
1	HSTF	PL	180*	18	409		0.15			B	0.15					K	0.15	WR
2	LRIB	PL	240*	26	9624		9.24			B	9.24					K	9.24	
2	DOUBL	PL	700*	18	1000		2.80									K	2.80	M.H
7		RB	16 φ		600		0.21	A	0.12	B	0.09					K	0.21	STEP
1		PL	480*	9	680		0.65									K	0.65	M.H
2		PL	150*	9	410		0.25			B	0.25					K	0.25	M.H
2		PL	80*	9	110		0.04			B	0.04					K	0.04	M.H
1		PIPE	27.2*	2.5	280		0.02									K	0.02	20S
2		WPIN	5 φ*	50														M.H
2		FB	65*	6	230		0.05									K	0.05	HDZ55
2		RB	13 φ		253		0.02									K	0.02	HDZ55
1		NUT	M 20															1種, HDZ35
1		PLS	40*	15	40		0.00			B						K		ストッパー
1	BOLT	BN	M 16*	90			0.00											HDZ35
160		STUD	22 φ*	200						C	2.40							
1	MIZU	FB	50*	6	503		0.05			B	0.05					K	0.05	LFLG水抜き
1	MIZU	FB	50*	6	539		0.05			B	0.05					K	0.05	LFLG水抜き
1	MIZU	PL	75*	22	75	55	0.01	A	0.01							K	0.01	LFLG水抜き
2	CONN	PL	171*	14	240		0.16			B	0.16					K	0.16	C16
1	VSTF	PL	230*	18	2537		1.17			B	1.17					K	1.17	C16
1	CONN	PL	385*	18	504	70	0.27			B	0.27					K	0.27	C16
1	YR-F	PL	370*	12	1481		1.10			B	1.10					K	1.10	C16
1	YR-W	PL	388*	9	1476		1.15			B	1.15					K	1.15	C16
1	FB-UF	PL	370*	12	759		0.56	A	0.56							K	0.56	C16
1	FB-W	PL	1850*	9	1597		5.91	A	5.91							K	5.91	C16
1	HSTF	PL	120*	10	714		0.17	A	0.17							K	0.17	C16
1	HSTF	PL	120*	10	1217		0.29	A	0.29							K	0.29	C16
1	FB-LF	PL	370*	12	1597		1.18	A	1.18							K	1.18	C16
1	VSTF	PL	170*	14	2510		0.85			B	0.85					K	0.85	R18
1	YR-F	PL	220*	10	1481		0.65			B	0.65					K	0.65	R18
1	YR-W	PL	390*	9	1477		1.15			B	1.15					K	1.15	R18
1	VSTF	PL	170*	14	2518		0.86			B	0.86					K	0.86	R19
1	YR-F	PL	220*	10	1481		0.65			B	0.65					K	0.65	R19
1	YR-W	PL	390*	9	1477		1.15			B	1.15					K	1.15	R19
1		PL	480*	9	680		0.65									K	0.65	M.H
BLOCK-15							A	52.42	B	69.04	C	7.61	CM	0.58	K	131.43		

徳島環状線 P15-P16 主桁 G1-R側 BLOCK-16																	
員数	部材名	材種	断面	長さ	ネット	全面積	塗装面積							備考			
1	RWEB	PL	2888* 14	8664		50.04	A	25.02	B	25.02				K	50.04	R	
1	UFLG	PL	600* 19	8645		10.37	A	2.59	B	2.59	C	4.67	CM	0.52	K	10.37	R
1	LFLG	PL	1350* 14	8645		23.34	A	12.14	B	11.20					K	23.34	R
2	VSTF	PL	150* 12	2956		1.77			B	1.77					K	1.77	WR
1	VSTF	PL	150* 12	2853		0.86			B	0.86					K	0.86	WR
2	HSTF	PL	150* 12	1340		0.80			B	0.80					K	0.80	WR
2	HSTF	PL	150* 12	1172		0.70			B	0.70					K	0.70	WR
1	HSTF	PL	150* 12	520		0.16			B	0.16					K	0.16	WR
1	HSTF	PL	150* 12	407		0.12			B	0.12					K	0.12	WR
1	HSTF	PL	150* 12	1337		0.40			B	0.40					K	0.40	WR
2	HSTF	PL	150* 12	1340		0.80			B	0.80					K	0.80	WR
1	HSTF	PL	150* 12	1337		0.40			B	0.40					K	0.40	WR
2	LRIB	PL	160* 16	8625		5.52			B	5.52					K	5.52	
112		STUD	22 φ* 200					C	1.68								
1	MIZU	FB	50* 6	513		0.05			B	0.05					K	0.05	LFLG水抜き
1	MIZU	FB	50* 6	549		0.05			B	0.05					K	0.05	LFLG水抜き
1	MIZU	PL	75* 22	75	55	0.01	A	0.01							K	0.01	LFLG水抜き
2	CONN	PL	171* 14	240		0.16			B	0.16					K	0.16	C17
1	VSTF	PL	230* 18	2553		1.17			B	1.17					K	1.17	C17
1	CONN	PL	385* 18	504	70	0.27			B	0.27					K	0.27	C17
1	YR-F	PL	370* 12	1481		1.10			B	1.10					K	1.10	C17
1	YR-W	PL	388* 9	1476		1.15			B	1.15					K	1.15	C17
1	FB-UF	PL	370* 12	763		0.56	A	0.56							K	0.56	C17
1	FB-W	PL	1850* 9	1601		5.92	A	5.92							K	5.92	C17
1	HSTF	PL	120* 10	718		0.17	A	0.17							K	0.17	C17
1	HSTF	PL	120* 10	1221		0.29	A	0.29							K	0.29	C17
1	FB-LF	PL	370* 12	1601		1.18	A	1.18							K	1.18	C17
2	CONN	PL	171* 14	240		0.16			B	0.16					K	0.16	C18
1	VSTF	PL	230* 18	2553		1.17			B	1.17					K	1.17	C18
1	CONN	PL	385* 18	504	70	0.27			B	0.27					K	0.27	C18
1	YR-F	PL	370* 12	1481		1.10			B	1.10					K	1.10	C18
1	YR-W	PL	388* 9	1476		1.15			B	1.15					K	1.15	C18
1	FB-UF	PL	370* 12	763		0.56	A	0.56							K	0.56	C18
1	FB-W	PL	1850* 9	1601		5.92	A	5.92							K	5.92	C18
1	HSTF	PL	120* 10	718		0.17	A	0.17							K	0.17	C18
1	HSTF	PL	120* 10	1221		0.29	A	0.29							K	0.29	C18
1	FB-LF	PL	370* 12	1601		1.18	A	1.18							K	1.18	C18
1	VSTF	PL	170* 14	2526		0.86			B	0.86					K	0.86	R20
1	YR-F	PL	220* 10	1481		0.65			B	0.65					K	0.65	R20
1	YR-W	PL	390* 9	1477		1.15			B	1.15					K	1.15	R20
BLOCK-16							A	56.00	B	60.80	C	6.35	CM	0.52	K	121.99	

徳島環状線 P15-P16 主桁 G1-R側 BLOCK-17																	
員数	部材名	材種	断面	長さ	ネット	全面積	塗装面積						備考				
1	RWEB	PL	2888* 14	9783		56.51	A	28.25	B	28.25			K	56.51	R		
1	UFLG	PL	600* 19	9764		11.72	A	2.93	B	2.93	C	5.27	CM	0.59	K	11.72	R
1	LFLG	PL	1350* 12	9764		26.36	A	13.71	B	12.65					K	26.36	R
3	VSTF	PL	150* 12	2853		2.57			B	2.57					K	2.57	WR
1	HSTF	PL	150* 12	299		0.09			B	0.09					K	0.09	WR
1	HSTF	PL	150* 12	1340		0.40			B	0.40					K	0.40	WR
2	HSTF	PL	150* 12	1172		0.70			B	0.70					K	0.70	WR
2	HSTF	PL	150* 12	1340		0.80			B	0.80					K	0.80	WR
1	HSTF	PL	150* 12	1172		0.35			B	0.35					K	0.35	WR
2	LRIB	PL	160* 16	9744		6.24			B	6.24					K	6.24	
96		STUD	22 φ * 200					C	1.44								
1	MIZU	FB	50* 6	513		0.05			B	0.05					K	0.05	LFLG水抜き
1	MIZU	FB	50* 6	549		0.05			B	0.05					K	0.05	LFLG水抜き
1	MIZU	PL	75* 22	75	55	0.01	A	0.01							K	0.01	LFLG水抜き
2	CONN	PL	171* 14	240		0.16			B	0.16					K	0.16	C19
1	VSTF	PL	230* 18	2553		1.17			B	1.17					K	1.17	C19
1	CONN	PL	385* 18	504	70	0.27			B	0.27					K	0.27	C19
1	YR-F	PL	370* 12	1481		1.10			B	1.10					K	1.10	C19
1	YR-W	PL	388* 9	1476		1.15			B	1.15					K	1.15	C19
1	FB-UF	PL	370* 12	763		0.56	A	0.56							K	0.56	C19
1	FB-W	PL	1850* 9	1601		5.92	A	5.92							K	5.92	C19
1	HSTF	PL	120* 10	718		0.17	A	0.17							K	0.17	C19
1	HSTF	PL	120* 10	1221		0.29	A	0.29							K	0.29	C19
1	FB-LF	PL	370* 12	1601		1.18	A	1.18							K	1.18	C19
2	CONN	PL	171* 14	240		0.16			B	0.16					K	0.16	C20
1	VSTF	PL	230* 18	2553		1.17			B	1.17					K	1.17	C20
1	CONN	PL	385* 18	504	70	0.27			B	0.27					K	0.27	C20
1	YR-F	PL	370* 12	1481		1.10			B	1.10					K	1.10	C20
1	YR-W	PL	388* 9	1476		1.15			B	1.15					K	1.15	C20
1	FB-UF	PL	370* 12	763		0.56	A	0.56							K	0.56	C20
1	FB-W	PL	1850* 9	1601		5.92	A	5.92							K	5.92	C20
1	HSTF	PL	120* 10	718		0.17	A	0.17							K	0.17	C20
1	HSTF	PL	120* 10	1221		0.29	A	0.29							K	0.29	C20
1	FB-LF	PL	370* 12	1601		1.18	A	1.18							K	1.18	C20
1	VSTF	PL	170* 14	2526		0.86			B	0.86					K	0.86	R21
1	YR-F	PL	220* 10	1481		0.65			B	0.65					K	0.65	R21
1	YR-W	PL	390* 9	1477		1.15			B	1.15					K	1.15	R21
1	VSTF	PL	170* 14	2526		0.86			B	0.86					K	0.86	R22
1	YR-F	PL	220* 10	1481		0.65			B	0.65					K	0.65	R22
1	YR-W	PL	390* 9	1477		1.15			B	1.15					K	1.15	R22
BLOCK-17							A	61.14	B	68.10	C	6.71	CM	0.59	K	135.11	

徳島環状線 P15-P16 主桁 G1-R側 BLOCK-18																	
員数	部材名	材種	断面	長さ	ネット	全面積	塗装面積									備考	
							A	B	C	CM	K	R	WR	WR	WR		
1	RWEB	PL	2888* 14	8971	80	41.45	A	20.73	B	20.73				K	41.45	R	
1	UFLG	PL	600* 19	8960		10.75	A	2.69	B	2.69	C	4.84	CM	0.54	K	10.75	R
1	LFLG	PL	1880* 12	9101	85	29.09	A	15.13	B	13.96				K	29.09	R	
1	VSTF	PL	150* 12	2853		0.86			B	0.86				K	0.86	WR	
1	VSTF	PL	150* 12	2532		0.76			B	0.76				K	0.76	WR	
1	VSTF	PL	150* 12	1890		0.57			B	0.57				K	0.57	WR	
1	HSTF	PL	150* 12	547		0.16			B	0.16				K	0.16	WR	
1	HSTF	PL	150* 12	1392		0.42			B	0.42				K	0.42	WR	
1	HSTF	PL	150* 12	1393		0.42			B	0.42				K	0.42	WR	
1	HSTF	PL	150* 12	1225		0.37			B	0.37				K	0.37	WR	
1	HSTF	PL	150* 12	1225		0.37			B	0.37				K	0.37	WR	
1	HSTF	PL	150* 12	1330		0.40			B	0.40				K	0.40	WR	
2	LRIB	PL	160* 16	9081		5.81			B	5.81				K	5.81		
1	LRIB	PL	160* 16	3738		1.20			B	1.20				K	1.20		
176		STUD	22 φ * 200						C	2.64							
1	MIZU	FB	50* 6	513		0.05			B	0.05				K	0.05	LFLG水抜き	
1	MIZU	FB	50* 6	549		0.05			B	0.05				K	0.05	LFLG水抜き	
2	MIZU	PL	75* 22	75	55	0.01	A	0.01						K	0.01	LFLG水抜き	
2	CONN	PL	171* 14	240		0.16			B	0.16				K	0.16	C21	
1	VSTF	PL	230* 18	1911		0.88			B	0.88				K	0.88	C21	
1	CONN	PL	404* 18	631	75	0.38			B	0.38				K	0.38	C21	
1	YR-F	PL	370* 12	1746		1.29			B	1.29				K	1.29	C21	
1	YR-W	PL	388* 9	1741		1.35			B	1.35				K	1.35	C21	
1	FB-UF	PL	370* 12	763		0.56	A	0.56						K	0.56	C21	
1	FB-W	PL	1265* 9	1336		3.38	A	3.38						K	3.38	C21	
1	VSTF	PL	120* 10	1265		0.30	A	0.30						K	0.30	C21	
1	FB-LF	PL	370* 12	1336		0.99	A	0.99						K	0.99	C21	
1	VSTF	PL	170* 14	2129		0.72			B	0.72				K	0.72	R23	
1	YR-F	PL	240* 12	1645		0.79			B	0.79				K	0.79	R23	
1	YR-W	PL	750* 12	1640		2.46			B	2.46				K	2.46	R23	
1	YR-STF	PL	228* 12	871	80	0.32			B	0.32				K	0.32	R24	
1	YR-STF	PL	150* 12	739		0.22			B	0.22				K	0.22	R24	
2	YR-STF	PL	69* 12	160		0.04			B	0.04				K	0.04	R24	
1	YR-F	PL	240* 12	2175		1.04			B	1.04				K	1.04	R24	
1	YR-W	PL	750* 12	2169		3.25			B	3.25				K	3.25	R24	
BLOCK-18							A	43.79	B	61.72	C	7.48	CM	0.54	K	110.87	
G1-R側							A	213.35	B	259.66	C	28.15	CM	2.23	K	499.40	

徳島環状線 P15-P16 主桁 G2-L側 BLOCK-15																		
員数	部材名	材種	断面		長さ	ネット	全面積	塗装面積							備考			
1	LWEB	PL	2872*	18	9661		55.49	A	27.75	B	27.75			K	55.49	L		
1	UFLG	PL	600*	34	9644		11.57	A	2.89	B	2.89	C	5.21	CM	0.58	K	11.57	L
1	LFLG	PL	1350*	20	9644		26.04	A	13.54	B	12.50					K	26.04	L
4	VSTF	PL	170*	14	2949		4.01			B	4.01					K	4.01	WL
1	HSTF	PL	180*	18	508		0.18			B	0.18					K	0.18	WL
1	HSTF	PL	180*	18	775		0.28			B	0.28					K	0.28	WL
1	HSTF	PL	180*	18	1338		0.48			B	0.48					K	0.48	WL
1	HSTF	PL	180*	18	1336		0.48			B	0.48					K	0.48	WL
1	HSTF	PL	180*	18	1337		0.48			B	0.48					K	0.48	WL
2	HSTF	PL	180*	18	1340		0.96			B	0.96					K	0.96	WL
1	HSTF	PL	180*	18	409		0.15			B	0.15					K	0.15	WL
2	LRIB	PL	240*	26	9624		9.24			B	9.24					K	9.24	
2	DOUBL	PL	700*	18	1000		2.80									K	2.80	M.H
7		RB	16 φ		600		0.21	A	0.12	B	0.09					K	0.21	STEP
1		PL	480*	9	680		0.65									K	0.65	M.H
2		PL	150*	9	410		0.25			B	0.25					K	0.25	M.H
2		PL	80*	9	110		0.04			B	0.04					K	0.04	M.H
1		PIPE	27.2*	2.5	280		0.02									K	0.02	20S
2		WPIN	5 φ*	50														M.H
2		FB	65*	6	230		0.05									K	0.05	HDZ55
2		RB	13 φ		253		0.02									K	0.02	HDZ55
1		NUT	M 20															1種, HDZ35
1		PLS	40*	15	40		0.00			B						K		ストッパー
1	BOLT	BN	M 16*	90			0.00											HDZ35
160		STUD	22 φ*	200				C	2.40									
1	MIZU	FB	50*	6	539		0.05			B	0.05					K	0.05	LFLG水抜き
1	MIZU	FB	50*	6	503		0.05			B	0.05					K	0.05	LFLG水抜き
1	MIZU	PL	75*	22	75	55	0.01	A	0.01							K	0.01	LFLG水抜き
2	CONN	PL	171*	14	240		0.16			B	0.16					K	0.16	C16
1	VSTF	PL	230*	18	2537		1.17			B	1.17					K	1.17	C16
1	CONN	PL	385*	18	504	70	0.27			B	0.27					K	0.27	C16
1	YR-F	PL	370*	12	1481		1.10			B	1.10					K	1.10	C16
1	YR-W	PL	388*	9	1476		1.15			B	1.15					K	1.15	C16
1	FB-UF	PL	370*	12	759		0.56	A	0.56							K	0.56	C16
1	FB-W	PL	1850*	9	1597		5.91	A	5.91							K	5.91	C16
1	HSTF	PL	120*	10	714		0.17	A	0.17							K	0.17	C16
1	HSTF	PL	120*	10	1217		0.29	A	0.29							K	0.29	C16
1	FB-LF	PL	370*	12	1597		1.18	A	1.18							K	1.18	C16
1	VSTF	PL	170*	14	2510		0.85			B	0.85					K	0.85	R18
1	YR-F	PL	220*	10	1481		0.65			B	0.65					K	0.65	R18
1	YR-W	PL	390*	9	1477		1.15			B	1.15					K	1.15	R18
1	VSTF	PL	170*	14	2518		0.86			B	0.86					K	0.86	R19
1	YR-F	PL	220*	10	1481		0.65			B	0.65					K	0.65	R19
1	YR-W	PL	390*	9	1477		1.15			B	1.15					K	1.15	R19
2		PL	150*	9	410		0.25			B	0.25					K	0.25	M.H
2		PL	80*	9	110		0.04			B	0.04					K	0.04	M.H
1		PIPE	27.2*	2.5	280		0.02									K	0.02	20S
2		WPIN	5 φ*	50														M.H
2		FB	65*	6	230		0.05									K	0.05	HDZ55
2		RB	13 φ		253		0.02									K	0.02	HDZ55
1		NUT	M 20															1種, HDZ35
1	BOLT	BN	M 16*	90			0.00											HDZ35
1		PL	480*	9	680		0.65									K	0.65	M.H
2		PL	150*	9	410		0.25			B	0.25					K	0.25	M.H
2		PL	80*	9	110		0.04			B	0.04					K	0.04	M.H
1		PIPE	27.2*	2.5	280		0.02									K	0.02	20S
2		WPIN	5 φ*	50														M.H
2		FB	65*	6	230		0.05									K	0.05	HDZ55
2		RB	13 φ		253		0.02									K	0.02	HDZ55
1		NUT	M 20															1種, HDZ35
1	BOLT	BN	M 16*	90			0.00											HDZ35
BLOCK-15							A	52.42	B	69.62	C	7.61	CM	0.58	K	132.19		

徳島環状線 P15-P16 主桁 G2-L側 BLOCK-16																	
員数	部材名	材種	断面	長さ	ネット	全面積	塗装面積						備考				
1	LWEB	PL	2888* 14	8664		50.04	A	25.02	B	25.02			K	50.04	L		
1	UFLG	PL	600* 19	8645		10.37	A	2.59	B	2.59	C	4.67	CM	0.52	K	10.37	L
1	LFLG	PL	1350* 14	8645		23.34	A	12.14	B	11.20					K	23.34	L
2	VSTF	PL	150* 12	2956		1.77			B	1.77					K	1.77	WL
1	VSTF	PL	150* 12	2853		0.86			B	0.86					K	0.86	WL
2	HSTF	PL	150* 12	1340		0.80			B	0.80					K	0.80	WL
2	HSTF	PL	150* 12	1172		0.70			B	0.70					K	0.70	WL
1	HSTF	PL	150* 12	520		0.16			B	0.16					K	0.16	WL
1	HSTF	PL	150* 12	407		0.12			B	0.12					K	0.12	WL
1	HSTF	PL	150* 12	1337		0.40			B	0.40					K	0.40	WL
2	HSTF	PL	150* 12	1340		0.80			B	0.80					K	0.80	WL
1	HSTF	PL	150* 12	1337		0.40			B	0.40					K	0.40	WL
2	LRIB	PL	160* 16	8625		5.52			B	5.52					K	5.52	
112		STUD	22 φ* 200					C	1.68								
1	MIZU	FB	50* 6	549		0.05			B	0.05					K	0.05	LFLG水抜き
1	MIZU	FB	50* 6	513		0.05			B	0.05					K	0.05	LFLG水抜き
1	MIZU	PL	75* 22	75	55	0.01	A	0.01							K	0.01	LFLG水抜き
2	CONN	PL	171* 14	240		0.16			B	0.16					K	0.16	C17
1	VSTF	PL	230* 18	2553		1.17			B	1.17					K	1.17	C17
1	CONN	PL	385* 18	504	70	0.27			B	0.27					K	0.27	C17
1	YR-F	PL	370* 12	1481		1.10			B	1.10					K	1.10	C17
1	YR-W	PL	388* 9	1476		1.15			B	1.15					K	1.15	C17
1	FB-UF	PL	370* 12	763		0.56	A	0.56							K	0.56	C17
1	FB-W	PL	1850* 9	1601		5.92	A	5.92							K	5.92	C17
1	HSTF	PL	120* 10	718		0.17	A	0.17							K	0.17	C17
1	HSTF	PL	120* 10	1221		0.29	A	0.29							K	0.29	C17
1	FB-LF	PL	370* 12	1601		1.18	A	1.18							K	1.18	C17
2	CONN	PL	171* 14	240		0.16			B	0.16					K	0.16	C18
1	VSTF	PL	230* 18	2553		1.17			B	1.17					K	1.17	C18
1	CONN	PL	385* 18	504	70	0.27			B	0.27					K	0.27	C18
1	YR-F	PL	370* 12	1481		1.10			B	1.10					K	1.10	C18
1	YR-W	PL	388* 9	1476		1.15			B	1.15					K	1.15	C18
1	FB-UF	PL	370* 12	763		0.56	A	0.56							K	0.56	C18
1	FB-W	PL	1850* 9	1601		5.92	A	5.92							K	5.92	C18
1	HSTF	PL	120* 10	718		0.17	A	0.17							K	0.17	C18
1	HSTF	PL	120* 10	1221		0.29	A	0.29							K	0.29	C18
1	FB-LF	PL	370* 12	1601		1.18	A	1.18							K	1.18	C18
1	VSTF	PL	170* 14	2526		0.86			B	0.86					K	0.86	R20
1	YR-F	PL	220* 10	1481		0.65			B	0.65					K	0.65	R20
1	YR-W	PL	390* 9	1477		1.15			B	1.15					K	1.15	R20
BLOCK-16						A	56.00	B	60.80	C	6.35	CM	0.52	K	121.99		

徳島環状線 P15-P16 主桁 G2-L側 BLOCK-17																	
員数	部材名	材種	断面	長さ	ネット	全面積	塗装面積						備考				
1	LWEB	PL	2888* 14	9783		56.51	A	28.25	B	28.25			K	56.51	L		
1	UFLG	PL	600* 19	9764		11.72	A	2.93	B	2.93	C	5.27	CM	0.59	K	11.72	L
1	LFLG	PL	1350* 12	9764		26.36	A	13.71	B	12.65					K	26.36	L
3	VSTF	PL	150* 12	2853		2.57			B	2.57					K	2.57	WL
1	HSTF	PL	150* 12	299		0.09			B	0.09					K	0.09	WL
1	HSTF	PL	150* 12	1340		0.40			B	0.40					K	0.40	WL
2	HSTF	PL	150* 12	1172		0.70			B	0.70					K	0.70	WL
2	HSTF	PL	150* 12	1340		0.80			B	0.80					K	0.80	WL
1	HSTF	PL	150* 12	1172		0.35			B	0.35					K	0.35	WL
2	LRIB	PL	160* 16	9744		6.24			B	6.24					K	6.24	
96		STUD	22 φ * 200					C	1.44								
1	MIZU	FB	50* 6	549		0.05			B	0.05					K	0.05	LFLG水抜き
1	MIZU	FB	50* 6	513		0.05			B	0.05					K	0.05	LFLG水抜き
1	MIZU	PL	75* 22	75	55	0.01	A	0.01							K	0.01	LFLG水抜き
2	CONN	PL	171* 14	240		0.16			B	0.16					K	0.16	C19
1	VSTF	PL	230* 18	2553		1.17			B	1.17					K	1.17	C19
1	CONN	PL	385* 18	504	70	0.27			B	0.27					K	0.27	C19
1	YR-F	PL	370* 12	1481		1.10			B	1.10					K	1.10	C19
1	YR-W	PL	388* 9	1476		1.15			B	1.15					K	1.15	C19
1	FB-UF	PL	370* 12	763		0.56	A	0.56							K	0.56	C19
1	FB-W	PL	1850* 9	1601		5.92	A	5.92							K	5.92	C19
1	HSTF	PL	120* 10	718		0.17	A	0.17							K	0.17	C19
1	HSTF	PL	120* 10	1221		0.29	A	0.29							K	0.29	C19
1	FB-LF	PL	370* 12	1601		1.18	A	1.18							K	1.18	C19
2	CONN	PL	171* 14	240		0.16			B	0.16					K	0.16	C20
1	VSTF	PL	230* 18	2553		1.17			B	1.17					K	1.17	C20
1	CONN	PL	385* 18	504	70	0.27			B	0.27					K	0.27	C20
1	YR-F	PL	370* 12	1481		1.10			B	1.10					K	1.10	C20
1	YR-W	PL	388* 9	1476		1.15			B	1.15					K	1.15	C20
1	FB-UF	PL	370* 12	763		0.56	A	0.56							K	0.56	C20
1	FB-W	PL	1850* 9	1601		5.92	A	5.92							K	5.92	C20
1	HSTF	PL	120* 10	718		0.17	A	0.17							K	0.17	C20
1	HSTF	PL	120* 10	1221		0.29	A	0.29							K	0.29	C20
1	FB-LF	PL	370* 12	1601		1.18	A	1.18							K	1.18	C20
1	VSTF	PL	170* 14	2526		0.86			B	0.86					K	0.86	R21
1	YR-F	PL	220* 10	1481		0.65			B	0.65					K	0.65	R21
1	YR-W	PL	390* 9	1477		1.15			B	1.15					K	1.15	R21
1	VSTF	PL	170* 14	2526		0.86			B	0.86					K	0.86	R22
1	YR-F	PL	220* 10	1481		0.65			B	0.65					K	0.65	R22
1	YR-W	PL	390* 9	1477		1.15			B	1.15					K	1.15	R22
BLOCK-17							A	61.14	B	68.10	C	6.71	CM	0.59	K	135.11	

徳島環状線 P15-P16 主桁 G2-L側 BLOCK-18																		
員数	部材名	材種	断面		長さ	ネット	全面積	塗装面積								備考		
1	LWEB	PL	2888*	14	8971	80	41.45	A	20.73	B	20.73				K	41.45	L	
1	UFLG	PL	600*	19	8960		10.75	A	2.69	B	2.69	C	4.84	CM	0.54	K	10.75	L
1	LFLG	PL	1880*	12	9101	85	29.09	A	15.13	B	13.96				K	29.09	L	
1	VSTF	PL	150*	12	2853		0.86			B	0.86				K	0.86	WL	
1	VSTF	PL	150*	12	2532		0.76			B	0.76				K	0.76	WL	
1	VSTF	PL	150*	12	1890		0.57			B	0.57				K	0.57	WL	
1	HSTF	PL	150*	12	547		0.16			B	0.16				K	0.16	WL	
1	HSTF	PL	150*	12	1392		0.42			B	0.42				K	0.42	WL	
1	HSTF	PL	150*	12	1393		0.42			B	0.42				K	0.42	WL	
1	HSTF	PL	150*	12	1225		0.37			B	0.37				K	0.37	WL	
1	HSTF	PL	150*	12	1225		0.37			B	0.37				K	0.37	WL	
1	HSTF	PL	150*	12	1330		0.40			B	0.40				K	0.40	WL	
2	LRIB	PL	160*	16	9081		5.81			B	5.81				K	5.81		
1	LRIB	PL	160*	16	3738		1.20			B	1.20				K	1.20		
176		STUD	22 φ * 200					C	2.64									
1	MIZU	FB	50*	6	549		0.05			B	0.05				K	0.05	LFLG水抜き	
1	MIZU	FB	50*	6	513		0.05			B	0.05				K	0.05	LFLG水抜き	
2	MIZU	PL	75*	22	75	55	0.01	A	0.01						K	0.01	LFLG水抜き	
2	CONN	PL	171*	14	240		0.16			B	0.16				K	0.16	C21	
1	VSTF	PL	230*	18	1911		0.88			B	0.88				K	0.88	C21	
1	CONN	PL	404*	18	631	75	0.38			B	0.38				K	0.38	C21	
1	YR-F	PL	370*	12	1746		1.29			B	1.29				K	1.29	C21	
1	YR-W	PL	388*	9	1741		1.35			B	1.35				K	1.35	C21	
1	FB-UF	PL	370*	12	763		0.56	A	0.56						K	0.56	C21	
1	FB-W	PL	1265*	9	1336		3.38	A	3.38						K	3.38	C21	
1	VSTF	PL	120*	10	1265		0.30	A	0.30						K	0.30	C21	
1	FB-LF	PL	370*	12	1336		0.99	A	0.99						K	0.99	C21	
1	VSTF	PL	170*	14	2129		0.72			B	0.72				K	0.72	R23	
1	YR-F	PL	240*	12	1645		0.79			B	0.79				K	0.79	R23	
1	YR-W	PL	750*	12	1640		2.46			B	2.46				K	2.46	R23	
1	YR-STF	PL	228*	12	871	80	0.32			B	0.32				K	0.32	R24	
1	YR-STF	PL	150*	12	739		0.22			B	0.22				K	0.22	R24	
2	YR-STF	PL	69*	12	160		0.04			B	0.04				K	0.04	R24	
1	YR-F	PL	240*	12	2175		1.04			B	1.04				K	1.04	R24	
1	YR-W	PL	750*	12	2169		3.25			B	3.25				K	3.25	R24	
BLOCK-18							A	43.79	B	61.72	C	7.48	CM	0.54	K	110.87		

徳島環状線 P15-P16 主桁 G2-L側 BLOCK-19																	
員数	部材名	材種	断面	長さ	ネット	全面積	塗装面積								備考		
1	LWEB	PL	1875* 14	3164	95	11.27	A	5.64	B	5.64				K	11.27	L	
1	UFLG	PL	600* 24	3163		3.80	A	0.95	B	0.95	C	1.71	CM	0.19	K	3.80	L
1	LFLG	PL	3780* 24	2863		21.64	A	11.26	B	10.39				K	21.64		
1	VSTF	PL	150* 12	1598		0.48			B	0.48				K	0.48	WL	
6	LRIB	PL	200* 20	2157		5.18			B	5.18				K	5.18		
90		STUD	22 φ* 200					C	1.35								
1	SOLE	PL	870* 45	870	85	1.29	A	-0.64						K	1.29		
1	HOKYO	PL	200* 20	4022		1.61	A	1.61						K	1.61	支点上補強横リブ	
1	HOKYO	PL	350* 20	4004		2.80	A	2.80						K	2.80	支点上補強横リブ	
1	HOKYO	PL	200* 20	4022		1.61	B	1.61						K	1.61	支点上補強横リブ	
1	HOKYO	PL	350* 20	4004		2.80	B	2.80						K	2.80	支点上補強横リブ	
1	MIZU	PL	462* 9	543	55	0.28	A	0.28						K	0.28	端部水切り板	
1	RWEB	PL	1797* 14	3164	95	10.80	A	5.40	B	5.40				K	10.80	R	
1	UFLG	PL	600* 24	3163		3.80	A	0.95	B	0.95	C	1.71	CM	0.19	K	3.80	R
1	VSTF	PL	150* 12	1499		0.45			B	0.45				K	0.45	WR	
90		STUD	22 φ* 200					C	1.35								
1	MIZU	PL	578* 9	547	55	0.35	A	0.35						K	0.35	端部水切り板	
1	MIZU	FB	50* 6	547		0.05			B	0.05				K	0.05	LFLG水抜き	
4	MIZU	FB	50* 6	501		0.24			B	0.24				K	0.24	LFLG水抜き	
1	MIZU	FB	50* 6	495		0.05			B	0.05				K	0.05	LFLG水抜き	
1	MIZU	FB	50* 6	568		0.05			B	0.05				K	0.05	LFLG水抜き	
1	MIZU	PL	75* 22	75	55	0.01	A	0.01						K	0.01	LFLG水抜き	
1	DIA-F	PL	850* 24	4401	65	4.86	A	1.22	B	1.22	C	2.43		K	4.86	S2	
28		STUD	22 φ* 200					C	0.42							S2	
1	DIA	PL	1456* 22	4978	80	11.60	A	5.80	B	5.80				K	11.60	S2	
2	DOUBL	PL	700* 22	1000	45	1.26								K	1.26	S2	
1		PL	480* 9	680		0.65								K	0.65	M.H	
2		PL	150* 9	410		0.25			B	0.25				K	0.25	M.H	
2		PL	80* 9	110		0.04			B	0.04				K	0.04	M.H	
1		PIPE	27.2* 2.5	280		0.02								K	0.02	20S	
2		WPIN	5 φ* 50													M.H	
2		FB	65* 6	230		0.05								K	0.05	HDZ55	
2		RB	13 φ	253		0.02								K	0.02	HDZ55	
1		NUT	M 20													1種, HDZ35	
1		PLS	40* 15	40		0.00			B					K		ストッパー	
1	BOLT	BN	M 16* 100			0.00										HDZ35	
2	STF	PL	120* 10	1395		0.67	A	0.33	B	0.33				K	0.67	S2-E-E	
1	UFLG	PL	850* 26	2600	65	2.87	A	1.44			C	1.44		K	2.87	S2	
16		STUD	22 φ* 200					C	0.24							S2	
1	WEB	PL	1456* 22	3555	85	8.80	A	8.80						K	8.80	S2	
1	VSTF	PL	120* 10	1455		0.35	A	0.35						K	0.35	S2	
2	COLLAR	PL	100* 10	540		0.22	A	0.22						K	0.22	S2	
1	LFLG	PL	1020* 26	3520	60	4.31	A	4.31						K	4.31	S2	
1	S-STF	PL	414* 22	1432	55	0.65			B	0.65				K	0.65	S2	
1	S-STF	PL	414* 22	1434	55	0.65	A	0.65						K	0.65	S2	
1	S-STF	PL	414* 22	1441	55	0.66			B	0.66				K	0.66	S2	
1	S-STF	PL	414* 22	1443	55	0.66	A	0.66						K	0.66	S2	
2	J-STF	PL	200* 24	1496		1.20	A	1.20						K	1.20	S2	
1	J-BASE	PL	400* 22	400		0.32								K	0.32	S2	
BLOCK-19							A	53.59	B	43.19	C	10.65	CM	0.38	K	108.67	
G2-L側							A	266.94	B	303.43	C	38.80	CM	2.61	K	608.83	

徳島環状線 P15-P16 主桁 G2-R側 BLOCK-15																	
員数	部材名	材種	断面	長さ	外	全面積	塗装面積								備考		
1	RWEB	PL	2781* 18	9661		53.73	A	26.87	B	26.87				K	53.73	R	
1	UFLG	PL	600* 34	9644		11.57	A	2.89	B	2.89	C	5.21	CM	0.58	K	11.57	R
1	LFLG	PL	1350* 20	9644		26.04	A	13.54	B	12.50				K	26.04	R	
4	VSTF	PL	170* 14	2861		3.89			B	3.89				K	3.89	WR	
1	HSTF	PL	180* 18	508		0.18			B	0.18				K	0.18	WR	
1	HSTF	PL	180* 18	775		0.28			B	0.28				K	0.28	WR	
1	HSTF	PL	180* 18	1338		0.48			B	0.48				K	0.48	WR	
1	HSTF	PL	180* 18	1336		0.48			B	0.48				K	0.48	WR	
1	HSTF	PL	180* 18	1337		0.48			B	0.48				K	0.48	WR	
2	HSTF	PL	180* 18	1340		0.96			B	0.96				K	0.96	WR	
1	HSTF	PL	180* 18	409		0.15			B	0.15				K	0.15	WR	
2	LRIB	PL	240* 26	9624		9.24			B	9.24				K	9.24		
160		STUD	22 φ * 200				C	2.40									
1	MIZU	FB	50* 6	503		0.05			B	0.05				K	0.05	LFLG水抜き	
1	MIZU	FB	50* 6	540		0.05			B	0.05				K	0.05	LFLG水抜き	
1	MIZU	PL	75* 22	75	55	0.01	A	0.01						K	0.01	LFLG水抜き	
2	CONN	PL	171* 14	237		0.16			B	0.16				K	0.16	C16	
1	VSTF	PL	230* 18	2447		1.13			B	1.13				K	1.13	C16	
1	CONN	PL	388* 18	516	70	0.28			B	0.28				K	0.28	C16	
1	YR-F	PL	370* 12	1488		1.10			B	1.10				K	1.10	C16	
1	YR-W	PL	388* 9	1483		1.15			B	1.15				K	1.15	C16	
1	VSTF	PL	170* 14	2419		0.82			B	0.82				K	0.82	R18	
1	YR-F	PL	220* 10	1488		0.65			B	0.65				K	0.65	R18	
1	YR-W	PL	390* 9	1484		1.16			B	1.16				K	1.16	R18	
1	VSTF	PL	170* 14	2427		0.83			B	0.83				K	0.83	R19	
1	YR-F	PL	220* 10	1488		0.65			B	0.65				K	0.65	R19	
1	YR-W	PL	390* 9	1484		1.16			B	1.16				K	1.16	R19	
BLOCK-15							A	43.31	B	67.59	C	7.61	CM	0.58	K	116.68	

徳島環状線 P15-P16 主桁 G2-R側 BLOCK-16																	
員数	部材名	材種	断面	長さ	ネット	全面積	塗装面積								備考		
1	RWEB	PL	2797* 14	8663		48.46	A	24.23	B	24.23				K	48.46	R	
1	UFLG	PL	600* 19	8645		10.37	A	2.59	B	2.59	C	4.67	CM	0.52	K	10.37	R
1	LFLG	PL	1350* 14	8645		23.34	A	12.14	B	11.20				K	23.34	R	
2	VSTF	PL	150* 12	2868		1.72			B	1.72				K	1.72	WR	
1	VSTF	PL	150* 12	2762		0.83			B	0.83				K	0.83	WR	
2	HSTF	PL	150* 12	1340		0.80			B	0.80				K	0.80	WR	
2	HSTF	PL	150* 12	1172		0.70			B	0.70				K	0.70	WR	
1	HSTF	PL	150* 12	520		0.16			B	0.16				K	0.16	WR	
1	HSTF	PL	150* 12	407		0.12			B	0.12				K	0.12	WR	
1	HSTF	PL	150* 12	1337		0.40			B	0.40				K	0.40	WR	
2	HSTF	PL	150* 12	1340		0.80			B	0.80				K	0.80	WR	
1	HSTF	PL	150* 12	1337		0.40			B	0.40				K	0.40	WR	
2	LRIB	PL	160* 16	8625		5.52			B	5.52				K	5.52		
112		STUD	22 φ * 200					C	1.68								
1	MIZU	FB	50* 6	513		0.05			B	0.05				K	0.05	LFLG水抜き	
1	MIZU	FB	50* 6	550		0.05			B	0.05				K	0.05	LFLG水抜き	
1	MIZU	PL	75* 22	75	55	0.01	A	0.01						K	0.01	LFLG水抜き	
2	CONN	PL	171* 14	237		0.16			B	0.16				K	0.16	C17	
1	VSTF	PL	230* 18	2463		1.13			B	1.13				K	1.13	C17	
1	CONN	PL	388* 18	516	70	0.28			B	0.28				K	0.28	C17	
1	YR-F	PL	370* 12	1488		1.10			B	1.10				K	1.10	C17	
1	YR-W	PL	388* 9	1483		1.15			B	1.15				K	1.15	C17	
2	CONN	PL	171* 14	237		0.16			B	0.16				K	0.16	C18	
1	VSTF	PL	230* 18	2463		1.13			B	1.13				K	1.13	C18	
1	CONN	PL	388* 18	516	70	0.28			B	0.28				K	0.28	C18	
1	YR-F	PL	370* 12	1488		1.10			B	1.10				K	1.10	C18	
1	YR-W	PL	388* 9	1483		1.15			B	1.15				K	1.15	C18	
1	VSTF	PL	170* 14	2435		0.83			B	0.83				K	0.83	R20	
1	YR-F	PL	220* 10	1488		0.65			B	0.65				K	0.65	R20	
1	YR-W	PL	390* 9	1484		1.16			B	1.16				K	1.16	R20	
BLOCK-16							A	38.97	B	59.85	C	6.35	CM	0.52	K	104.01	

徳島環状線 P15-P16 主桁 G2-R側 BLOCK-17																	
員数	部材名	材種	断面	長さ	ネット	全面積	塗装面積						備考				
1	RWEB	PL	2797* 14	9782		54.72	A	27.36	B	27.36			K	54.72	R		
1	UFLG	PL	600* 19	9764		11.72	A	2.93	B	2.93	C	5.27	CM	0.59	K	11.72	R
1	LFLG	PL	1350* 12	9764		26.36	A	13.71	B	12.65					K	26.36	R
3	VSTF	PL	150* 12	2762		2.49			B	2.49					K	2.49	WR
1	HSTF	PL	150* 12	299		0.09			B	0.09					K	0.09	WR
1	HSTF	PL	150* 12	1340		0.40			B	0.40					K	0.40	WR
2	HSTF	PL	150* 12	1172		0.70			B	0.70					K	0.70	WR
2	HSTF	PL	150* 12	1340		0.80			B	0.80					K	0.80	WR
1	HSTF	PL	150* 12	1172		0.35			B	0.35					K	0.35	WR
2	LRIB	PL	160* 16	9744		6.24			B	6.24					K	6.24	
96		STUD	22 φ * 200					C	1.44								
1	MIZU	FB	50* 6	513		0.05			B	0.05					K	0.05	LFLG水抜き
1	MIZU	FB	50* 6	550		0.05			B	0.05					K	0.05	LFLG水抜き
1	MIZU	PL	75* 22	75	55	0.01	A	0.01							K	0.01	LFLG水抜き
2	CONN	PL	171* 14	237		0.16			B	0.16					K	0.16	C19
1	VSTF	PL	230* 18	2463		1.13			B	1.13					K	1.13	C19
1	CONN	PL	388* 18	516	70	0.28			B	0.28					K	0.28	C19
1	YR-F	PL	370* 12	1488		1.10			B	1.10					K	1.10	C19
1	YR-W	PL	388* 9	1483		1.15			B	1.15					K	1.15	C19
2	CONN	PL	171* 14	237		0.16			B	0.16					K	0.16	C20
1	VSTF	PL	230* 18	2463		1.13			B	1.13					K	1.13	C20
1	CONN	PL	388* 18	516	70	0.28			B	0.28					K	0.28	C20
1	YR-F	PL	370* 12	1488		1.10			B	1.10					K	1.10	C20
1	YR-W	PL	388* 9	1483		1.15			B	1.15					K	1.15	C20
1	VSTF	PL	170* 14	2435		0.83			B	0.83					K	0.83	R21
1	YR-F	PL	220* 10	1488		0.65			B	0.65					K	0.65	R21
1	YR-W	PL	390* 9	1484		1.16			B	1.16					K	1.16	R21
1	VSTF	PL	170* 14	2435		0.83			B	0.83					K	0.83	R22
1	YR-F	PL	220* 10	1488		0.65			B	0.65					K	0.65	R22
1	YR-W	PL	390* 9	1484		1.16			B	1.16					K	1.16	R22
BLOCK-17							A	44.01	B	67.03	C	6.71	CM	0.59	K	116.90	

徳島環状線 P15-P16 主桁 G2-R側 BLOCK-18																		
員数	部材名	材種	断面		長さ	初	全面積	塗装面積								備考		
								A	B	C	CM	K	R					
1	RWEB	PL	2797*	14	8970	80	40.14	A	20.07	B	20.07				K	40.14	R	
1	UFLG	PL	600*	19	8960		10.75	A	2.69	B	2.69	C	4.84	CM	0.54	K	10.75	R
1	LFLG	PL	1901*	12	9101	85	29.41	A	15.29	B	14.12				K	29.41	R	
1	VSTF	PL	150*	12	2762		0.83			B	0.83				K	0.83	WR	
1	VSTF	PL	150*	12	2439		0.73			B	0.73				K	0.73	WR	
1	VSTF	PL	150*	12	1793		0.54			B	0.54				K	0.54	WR	
1	HSTF	PL	150*	12	547		0.16			B	0.16				K	0.16	WR	
1	HSTF	PL	150*	12	1392		0.42			B	0.42				K	0.42	WR	
1	HSTF	PL	150*	12	1393		0.42			B	0.42				K	0.42	WR	
1	HSTF	PL	150*	12	1225		0.37			B	0.37				K	0.37	WR	
1	HSTF	PL	150*	12	1225		0.37			B	0.37				K	0.37	WR	
1	HSTF	PL	150*	12	1330		0.40			B	0.40				K	0.40	WR	
2	LRIB	PL	160*	16	9081		5.81			B	5.81				K	5.81		
1	LRIB	PL	160*	16	3738		1.20			B	1.20				K	1.20		
176		STUD	22	φ * 200				C	2.64									
1	MIZU	FB	50*	6	513		0.05			B	0.05				K	0.05	LFLG水抜き	
1	MIZU	FB	50*	6	550		0.05			B	0.05				K	0.05	LFLG水抜き	
2	MIZU	PL	75*	22	75	55	0.01	A	0.01						K	0.01	LFLG水抜き	
2	CONN	PL	171*	14	237		0.16			B	0.16				K	0.16	C21	
1	VSTF	PL	230*	18	1817		0.84			B	0.84				K	0.84	C21	
1	CONN	PL	404*	18	641	75	0.39			B	0.39				K	0.39	C21	
1	YR-F	PL	370*	12	1764		1.31			B	1.31				K	1.31	C21	
1	YR-W	PL	388*	9	1758		1.36			B	1.36				K	1.36	C21	
1	VSTF	PL	170*	14	2035		0.69			B	0.69				K	0.69	R23	
1	YR-F	PL	240*	12	1659		0.80			B	0.80				K	0.80	R23	
1	YR-W	PL	750*	12	1653		2.48			B	2.48				K	2.48	R23	
1	YR-STF	PL	226*	12	769	80	0.28			B	0.28				K	0.28	R24	
1	YR-STF	PL	150*	12	635		0.19			B	0.19				K	0.19	R24	
2	YR-STF	PL	69*	12	160		0.04			B	0.04				K	0.04	R24	
1	YR-F	PL	240*	12	2209		1.06			B	1.06				K	1.06	R24	
1	YR-W	PL	750*	12	2204		3.31			B	3.31				K	3.31	R24	
BLOCK-18								A	38.06	B	61.14	C	7.48	CM	0.54	K	104.57	
G2-R側								A	164.35	B	255.61	C	28.15	CM	2.23	K	442.16	
主桁								A	854.68	B	1117.26	C	132.78	CM	9.68	K	2092.16	

徳島環状線 P15-P16 横継手 G1 JOINT-14																	
員数	部材名	材種	断面	長さ	ネット	全面積	塗装面積								備考		
1	SPL	PL	500* 22	1850		1.85				F	0.93	J	1.85	K	1.85	UF-U	
2	SPL	PL	200* 29	1850		1.48	D	0.74				J	1.48	K	1.48	UF-L	
96		TCB	M 22* 130			0.49	G	0.04	H	0.04	I	0.40				UFLG	
2	FILL	PL	200* 10	925		0.74						J	0.74	K	0.74	UF-L	
4		STUD	22 φ* 200				C	0.06									
1	SPL	PL	500* 22	1850		1.85				F	0.93	J	1.85	K	1.85	UF-U	
2	SPL	PL	200* 29	1850		1.48	D	0.74				J	1.48	K	1.48	UF-L	
96		TCB	M 22* 130			0.49	G	0.04	H	0.04	I	0.40				UFLG	
2	FILL	PL	200* 10	925		0.74						J	0.74	K	0.74	UF-L	
4		STUD	22 φ* 200				C	0.06									
1	SPL	PL	460* 13	780		0.72			E	0.36		J	0.72	K	0.72	LF-UI	
3	SPL	PL	440* 13	780		2.06			E	1.03		J	2.06	K	2.06	LF-UI	
1	SPL	PL	460* 13	780		0.72			E	0.36		J	0.72	K	0.72	LF-UI	
1	SPL	PL	2560* 11	780		3.99	D	2.00				J	3.99	K	3.99	LF-L	
240		TCB	M 22* 85			1.21	G	0.21	H	1.01						LFLG	
1	FILL	PL	2560* 4.5	390		2.00						J	2.00	K	2.00	LF-L	
1	SPL	PL	2654* 11	780		4.14	D	2.07				J	4.14	K	4.14	LWEB0	
1	SPL	PL	2654* 11	780		4.14			E	2.07		J	4.14	K	4.14	LWEBI	
260		TCB	M 22* 75			1.32	G	0.22	H	1.09						LWEB	
10		HTB	M 22* 80			0.07	G	0.02	H	0.05						LWEB	
1	SPL	PL	2745* 11	780		4.28			E	2.14		J	4.28	K	4.28	RWEBI	
1	SPL	PL	2745* 11	780		4.28	D	2.14				J	4.28	K	4.28	RWEB0	
270		TCB	M 22* 75			1.37	G	0.23	H	1.13						RWEB	
10		HTB	M 22* 80			0.07	G	0.02	H	0.05						RWEB	
8	SPL	PL	175* 18	930		2.60			E	1.30		J	2.60	K	2.60	LRIB	
96		TCB	M 22* 100			0.49			H	0.49						LRIB	
JOINT-14							C	0.12	D	7.69	E	7.26	F	1.86	G	0.78	
							H	3.90	I	0.80	J	37.07	K	37.07			

徳島環状線 P15-P16 横継手 G1 JOINT-15																
員数	部材名	材種	断面	長さ	ネット	全面積	塗装面積								備考	
1	SPL	PL	500* 12	650		0.65				F	0.33	J	0.65	K	0.65	UF-U
2	SPL	PL	200* 16	650		0.52	D	0.26				J	0.52	K	0.52	UF-L
32		TCB	M 22* 100			0.16	G	0.01	H	0.01	I	0.13				UFLG
2	FILL	PL	200* 15	325		0.26						J	0.26	K	0.26	UF-L
4		STUD	22 φ* 200				C	0.06								
1	SPL	PL	500* 12	650		0.65				F	0.33	J	0.65	K	0.65	UF-U
2	SPL	PL	200* 16	650		0.52	D	0.26				J	0.52	K	0.52	UF-L
32		TCB	M 22* 100			0.16	G	0.01	H	0.01	I	0.13				UFLG
2	FILL	PL	200* 15	325		0.26						J	0.26	K	0.26	UF-L
4		STUD	22 φ* 200				C	0.06								
1	SPL	PL	460* 9	330		0.30			E	0.15		J	0.30	K	0.30	LF-UI
3	SPL	PL	440* 9	330		0.87			E	0.44		J	0.87	K	0.87	LF-UI
1	SPL	PL	460* 9	330		0.30			E	0.15		J	0.30	K	0.30	LF-UI
1	SPL	PL	2560* 9	330		1.69	D	0.84				J	1.69	K	1.69	LF-L
96		TCB	M 22* 75			0.49	G	0.08	H	0.40						LFLG
1	FILL	PL	2560* 6	165		0.84						J	0.84	K	0.84	LF-L
1	SPL	PL	2664* 9	480		2.56	D	1.28				J	2.56	K	2.56	LWEBO
1	SPL	PL	2664* 9	480		2.56			E	1.28		J	2.56	K	2.56	LWEBI
156		TCB	M 22* 75			0.79	G	0.13	H	0.66						LWEB
6		HTB	M 22* 80			0.04	G	0.01	H	0.03						LWEB
1	FILL	PL	2662* 4.5	240		1.28						J	1.28	K	1.28	LWEBO
1	SPL	PL	2755* 9	480		2.64			E	1.32		J	2.64	K	2.64	RWEBI
1	SPL	PL	2755* 9	480		2.64	D	1.32				J	2.64	K	2.64	RWEBO
162		TCB	M 22* 75			0.82	G	0.14	H	0.68						RWEB
6		HTB	M 22* 80			0.04	G	0.01	H	0.03						RWEB
1	FILL	PL	2753* 4.5	240		1.32						J	1.32	K	1.32	RWEBO
8	SPL	PL	95* 16	630		0.96			E	0.48		J	0.96	K	0.96	LRIB
32		TCB	M 22* 95			0.16			H	0.16						LRIB
4	FILL	PL	95* 10	305		0.23						J	0.23	K	0.23	LRIB
JOINT-15							C	0.12	D	3.96	E	3.82	F	0.66	G	0.39
							H	1.98	I	0.26	J	21.05	K	21.05		

徳島環状線 P15-P16 横継手 G1 JOINT-16																
員数	部材名	材種	断面	長さ	ネット	全面積	塗装面積							備考		
1	SPL	PL	500* 12	800		0.80				F	0.40	J	0.80	K	0.80	UF-U
2	SPL	PL	200* 15	800		0.64	D	0.32				J	0.64	K	0.64	UF-L
40		TCB	M 22* 85			0.20	G	0.02	H	0.02	I	0.17				UFLG
4		STUD	22 φ* 200				C	0.06								
1	SPL	PL	500* 12	800		0.80				F	0.40	J	0.80	K	0.80	UF-U
2	SPL	PL	200* 15	800		0.64	D	0.32				J	0.64	K	0.64	UF-L
40		TCB	M 22* 85			0.20	G	0.02	H	0.02	I	0.17				UFLG
4		STUD	22 φ* 200				C	0.06								
1	SPL	PL	460* 9	330		0.30			E	0.15		J	0.30	K	0.30	LF-UI
3	SPL	PL	440* 9	330		0.87			E	0.44		J	0.87	K	0.87	LF-UI
1	SPL	PL	460* 9	330		0.30			E	0.15		J	0.30	K	0.30	LF-UI
1	SPL	PL	2560* 9	330		1.69	D	0.84				J	1.69	K	1.69	LF-L
96		TCB	M 22* 70			0.49	G	0.08	H	0.40						LFLG
1	FILL	PL	2560* 2.3	165		0.84						J	0.84	K	0.84	LF-L
1	SPL	PL	2681* 9	480		2.57	D	1.29				J	2.57	K	2.57	LWEB0
1	SPL	PL	2681* 9	480		2.57			E	1.29		J	2.57	K	2.57	LWEBI
156		TCB	M 22* 70			0.79	G	0.13	H	0.66						LWEB
6		HTB	M 22* 75			0.04	G	0.01	H	0.03						LWEB
1	SPL	PL	2772* 9	480		2.66			E	1.33		J	2.66	K	2.66	RWEBI
1	SPL	PL	2772* 9	480		2.66	D	1.33				J	2.66	K	2.66	RWEB0
162		TCB	M 22* 70			0.82	G	0.14	H	0.68						RWEB
6		HTB	M 22* 75			0.04	G	0.01	H	0.03						RWEB
8	SPL	PL	95* 16	630		0.96			E	0.48		J	0.96	K	0.96	LRIB
32		TCB	M 22* 85			0.16			H	0.16						LRIB
JOINT-16						C	0.12	D	4.10	E	3.84	F	0.80	G	0.41	
						H	2.00	I	0.34	J	18.30	K	18.30			

徳島環状線 P15-P16 横継手 G1 JOINT-17																
員数	部材名	材種	断面	長さ	ネット	全面積	塗装面積							備考		
1	SPL	PL	500* 12	800		0.80				F	0.40	J	0.80	K	0.80	UF-U
2	SPL	PL	200* 15	800		0.64	D	0.32				J	0.64	K	0.64	UF-L
40		TCB	M 22* 85			0.20	G	0.02	H	0.02	I	0.17				UFLG
4		STUD	22 φ* 200				C	0.06								
1	SPL	PL	500* 12	800		0.80				F	0.40	J	0.80	K	0.80	UF-U
2	SPL	PL	200* 15	800		0.64	D	0.32				J	0.64	K	0.64	UF-L
40		TCB	M 22* 85			0.20	G	0.02	H	0.02	I	0.17				UFLG
4		STUD	22 φ* 200				C	0.06								
1	SPL	PL	460* 9	330		0.30			E	0.15		J	0.30	K	0.30	LF-UI
3	SPL	PL	440* 9	330		0.87			E	0.44		J	0.87	K	0.87	LF-UI
1	SPL	PL	460* 9	330		0.30			E	0.15		J	0.30	K	0.30	LF-UI
1	SPL	PL	2560* 9	330		1.69	D	0.84				J	1.69	K	1.69	LF-L
96		TCB	M 22* 65			0.49	G	0.08	H	0.40						LFLG
1	SPL	PL	2681* 9	480		2.57	D	1.29				J	2.57	K	2.57	LWEB0
1	SPL	PL	2681* 9	480		2.57			E	1.29		J	2.57	K	2.57	LWEBI
156		TCB	M 22* 70			0.79	G	0.13	H	0.66						LWEB
6		HTB	M 22* 75			0.04	G	0.01	H	0.03						LWEB
1	SPL	PL	2772* 9	480		2.66			E	1.33		J	2.66	K	2.66	RWEBI
1	SPL	PL	2772* 9	480		2.66	D	1.33				J	2.66	K	2.66	RWEB0
162		TCB	M 22* 70			0.82	G	0.14	H	0.68						RWEB
6		HTB	M 22* 75			0.04	G	0.01	H	0.03						RWEB
8	SPL	PL	95* 16	630		0.96			E	0.48		J	0.96	K	0.96	LRIB
32		TCB	M 22* 85			0.16			H	0.16						LRIB
JOINT-17						C	0.12	D	4.10	E	3.84	F	0.80	G	0.41	
						H	2.00	I	0.34	J	17.46	K	17.46			

徳島環状線 P15-P16 横継手 G1 JOINT-18																	
員数	部材名	材種	断面	長さ	ネット	全面積	塗装面積								備考		
1	SPL	PL	500* 12	800		0.80				F	0.40	J	0.80	K	0.80	UF-U	
2	SPL	PL	200* 15	800		0.64	D	0.32				J	0.64	K	0.64	UF-L	
40		TCB	M 22* 90			0.20	G	0.02	H	0.02	I	0.17				UFLG	
2	FILL	PL	200* 4.5	400		0.32						J	0.32	K	0.32	UF-L	
6		STUD	22 φ* 200				C	0.09									
1	SPL	PL	500* 12	800		0.80				F	0.40	J	0.80	K	0.80	UF-U	
2	SPL	PL	200* 15	800		0.64	D	0.32				J	0.64	K	0.64	UF-L	
40		TCB	M 22* 90			0.20	G	0.02	H	0.02	I	0.17				UFLG	
2	FILL	PL	200* 4.5	400		0.32						J	0.32	K	0.32	UF-L	
6		STUD	22 φ* 200				C	0.09									
1	SPL	PL	471* 9	330		0.31			E	0.16		J	0.31	K	0.31	LF-UI	
1	SPL	PL	460* 9	330		0.30			E	0.15		J	0.30	K	0.30	LF-UI	
3	SPL	PL	440* 9	330		0.87			E	0.44		J	0.87	K	0.87	LF-UI	
1	SPL	PL	460* 9	330		0.30			E	0.15		J	0.30	K	0.30	LF-UI	
1	SPL	PL	450* 9	330		0.30			E	0.15		J	0.30	K	0.30	LF-UI	
1	SPL	PL	3600* 9	330		2.38	D	1.19				J	2.38	K	2.38	LF-L	
144		TCB	M 22* 80			0.73	G	0.12	H	0.60						LFLG	
1	FILL	PL	3600* 12	165		1.19						J	1.19	K	1.19	LF-L	
1	SPL	PL	1388* 9	480		1.33	D	0.67				J	1.33	K	1.33	LWEBO	
1	SPL	PL	1388* 9	480		1.33			E	0.67		J	1.33	K	1.33	LWEBI	
84		TCB	M 22* 70			0.43	G	0.07	H	0.35						LWEB	
6		HTB	M 22* 75			0.04	G	0.01	H	0.03						LWEB	
1	SPL	PL	1487* 9	480		1.43			E	0.71		J	1.43	K	1.43	RWEBI	
1	SPL	PL	1487* 9	480		1.43	D	0.71				J	1.43	K	1.43	RWEBO	
90		TCB	M 22* 70			0.46	G	0.08	H	0.38						RWEB	
6		HTB	M 22* 75			0.04	G	0.01	H	0.03						RWEB	
12	SPL	PL	95* 16	630		1.44			E	0.72		J	1.44	K	1.44	LRIB	
48		TCB	M 22* 90			0.24			H	0.24						LRIB	
6	FILL	PL	95* 4.5	305		0.35						J	0.35	K	0.35	LRIB	
JOINT-18							C	0.18	D	3.21	E	3.15	F	0.80	G	0.33	
							H	1.67	I	0.34	J	16.48	K	16.48			
G1							C	0.66	D	23.06	E	21.91	F	4.92	G	2.32	
							H	11.55	I	2.08	J	110.36	K	110.36			

徳島環状線 P15-P16 横継手 G2 JOINT-14																
員数	部材名	材種	断面	長さ	ネット	全面積	塗装面積								備考	
1	SPL	PL	500* 22	1850		1.85				F	0.93	J	1.85	K	1.85	UF-U
2	SPL	PL	200* 29	1850		1.48	D	0.74				J	1.48	K	1.48	UF-L
96		TCB	M 22* 130			0.49	G	0.04	H	0.04	I	0.40				UFLG
2	FILL	PL	200* 10	925		0.74						J	0.74	K	0.74	UF-L
4		STUD	22 φ* 200				C	0.06								
1	SPL	PL	500* 22	1850		1.85				F	0.93	J	1.85	K	1.85	UF-U
2	SPL	PL	200* 29	1850		1.48	D	0.74				J	1.48	K	1.48	UF-L
96		TCB	M 22* 130			0.49	G	0.04	H	0.04	I	0.40				UFLG
2	FILL	PL	200* 10	925		0.74						J	0.74	K	0.74	UF-L
4		STUD	22 φ* 200				C	0.06								
1	SPL	PL	460* 13	780		0.72			E	0.36		J	0.72	K	0.72	LF-UI
3	SPL	PL	440* 13	780		2.06			E	1.03		J	2.06	K	2.06	LF-UI
1	SPL	PL	460* 13	780		0.72			E	0.36		J	0.72	K	0.72	LF-UI
1	SPL	PL	2560* 11	780		3.99	D	2.00				J	3.99	K	3.99	LF-L
240		TCB	M 22* 85			1.21	G	0.21	H	1.01						LFLG
1	FILL	PL	2560* 4.5	390		2.00						J	2.00	K	2.00	LF-L
1	SPL	PL	2745* 11	780		4.28	D	2.14				J	4.28	K	4.28	LWEB0
1	SPL	PL	2745* 11	780		4.28			E	2.14		J	4.28	K	4.28	LWEBI
270		TCB	M 22* 75			1.37	G	0.23	H	1.13						LWEB
10		HTB	M 22* 80			0.07	G	0.02	H	0.05						LWEB
1	SPL	PL	2654* 11	780		4.14			E	2.07		J	4.14	K	4.14	RWEBI
1	SPL	PL	2654* 11	780		4.14	D	2.07				J	4.14	K	4.14	RWEB0
260		TCB	M 22* 75			1.32	G	0.22	H	1.09						RWEB
10		HTB	M 22* 80			0.07	G	0.02	H	0.05						RWEB
8	SPL	PL	175* 18	930		2.60			E	1.30		J	2.60	K	2.60	LRIB
96		TCB	M 22* 100			0.49			H	0.49						LRIB
JOINT-14							C	0.12	D	7.69	E	7.26	F	1.86	G	0.78
							H	3.90	I	0.80	J	37.07	K	37.07		

徳島環状線 P15-P16 横継手 G2 JOINT-15																
員数	部材名	材種	断面	長さ	ネット	全面積	塗装面積								備考	
1	SPL	PL	500* 12	650		0.65				F	0.33	J	0.65	K	0.65	UF-U
2	SPL	PL	200* 16	650		0.52	D	0.26				J	0.52	K	0.52	UF-L
32		TCB	M 22* 100			0.16	G	0.01	H	0.01	I	0.13				UFLG
2	FILL	PL	200* 15	325		0.26						J	0.26	K	0.26	UF-L
4		STUD	22 φ* 200				C	0.06								
1	SPL	PL	500* 12	650		0.65				F	0.33	J	0.65	K	0.65	UF-U
2	SPL	PL	200* 16	650		0.52	D	0.26				J	0.52	K	0.52	UF-L
32		TCB	M 22* 100			0.16	G	0.01	H	0.01	I	0.13				UFLG
2	FILL	PL	200* 15	325		0.26						J	0.26	K	0.26	UF-L
4		STUD	22 φ* 200				C	0.06								
1	SPL	PL	460* 9	330		0.30			E	0.15		J	0.30	K	0.30	LF-UI
3	SPL	PL	440* 9	330		0.87			E	0.44		J	0.87	K	0.87	LF-UI
1	SPL	PL	460* 9	330		0.30			E	0.15		J	0.30	K	0.30	LF-UI
1	SPL	PL	2560* 9	330		1.69	D	0.84				J	1.69	K	1.69	LF-L
96		TCB	M 22* 75			0.49	G	0.08	H	0.40						LFLG
1	FILL	PL	2560* 6	165		0.84						J	0.84	K	0.84	LF-L
1	SPL	PL	2755* 9	480		2.64	D	1.32				J	2.64	K	2.64	LWEB0
1	SPL	PL	2755* 9	480		2.64			E	1.32		J	2.64	K	2.64	LWEBI
162		TCB	M 22* 75			0.82	G	0.14	H	0.68						LWEB
6		HTB	M 22* 80			0.04	G	0.01	H	0.03						LWEB
1	FILL	PL	2753* 4.5	240		1.32						J	1.32	K	1.32	LWEB0
1	SPL	PL	2664* 9	480		2.56			E	1.28		J	2.56	K	2.56	RWEBI
1	SPL	PL	2664* 9	480		2.56	D	1.28				J	2.56	K	2.56	RWEB0
156		TCB	M 22* 75			0.79	G	0.13	H	0.66						RWEB
6		HTB	M 22* 80			0.04	G	0.01	H	0.03						RWEB
1	FILL	PL	2662* 4.5	240		1.28						J	1.28	K	1.28	RWEB0
8	SPL	PL	95* 16	630		0.96			E	0.48		J	0.96	K	0.96	LRIB
32		TCB	M 22* 95			0.16			H	0.16						LRIB
4	FILL	PL	95* 10	305		0.23						J	0.23	K	0.23	LRIB
JOINT-15							C	0.12	D	3.96	E	3.82	F	0.66	G	0.39
							H	1.98	I	0.26	J	21.05	K	21.05		

徳島環状線 P15-P16 横継手 G2 JOINT-16																
員数	部材名	材種	断面	長さ	ネット	全面積	塗装面積								備考	
1	SPL	PL	500* 12	800		0.80				F	0.40	J	0.80	K	0.80	UF-U
2	SPL	PL	200* 15	800		0.64	D	0.32				J	0.64	K	0.64	UF-L
40		TCB	M 22* 85			0.20	G	0.02	H	0.02	I	0.17				UFLG
4		STUD	22 φ* 200				C	0.06								
1	SPL	PL	500* 12	800		0.80				F	0.40	J	0.80	K	0.80	UF-U
2	SPL	PL	200* 15	800		0.64	D	0.32				J	0.64	K	0.64	UF-L
40		TCB	M 22* 85			0.20	G	0.02	H	0.02	I	0.17				UFLG
4		STUD	22 φ* 200				C	0.06								
1	SPL	PL	460* 9	330		0.30			E	0.15		J	0.30	K	0.30	LF-UI
3	SPL	PL	440* 9	330		0.87			E	0.44		J	0.87	K	0.87	LF-UI
1	SPL	PL	460* 9	330		0.30			E	0.15		J	0.30	K	0.30	LF-UI
1	SPL	PL	2560* 9	330		1.69	D	0.84				J	1.69	K	1.69	LF-L
96		TCB	M 22* 70			0.49	G	0.08	H	0.40						LFLG
1	FILL	PL	2560* 2.3	165		0.84						J	0.84	K	0.84	LF-L
1	SPL	PL	2772* 9	480		2.66	D	1.33				J	2.66	K	2.66	LWEB0
1	SPL	PL	2772* 9	480		2.66			E	1.33		J	2.66	K	2.66	LWEBI
162		TCB	M 22* 70			0.82	G	0.14	H	0.68						LWEB
6		HTB	M 22* 75			0.04	G	0.01	H	0.03						LWEB
1	SPL	PL	2681* 9	480		2.57			E	1.29		J	2.57	K	2.57	RWEBI
1	SPL	PL	2681* 9	480		2.57	D	1.29				J	2.57	K	2.57	RWEB0
156		TCB	M 22* 70			0.79	G	0.13	H	0.66						RWEB
6		HTB	M 22* 75			0.04	G	0.01	H	0.03						RWEB
8	SPL	PL	95* 16	630		0.96			E	0.48		J	0.96	K	0.96	LRIB
32		TCB	M 22* 85			0.16			H	0.16						LRIB
JOINT-16							C	0.12	D	4.10	E	3.84	F	0.80	G	0.41
							H	2.00	I	0.34	J	18.30	K	18.30		

徳島環状線 P15-P16 横継手 G2 JOINT-17																	
員数	部材名	材種	断面	長さ	ネット	全面積	塗装面積							備考			
1	SPL	PL	500* 12	800		0.80				F	0.40	J	0.80	K	0.80	UF-U	
2	SPL	PL	200* 15	800		0.64	D	0.32				J	0.64	K	0.64	UF-L	
40		TCB	M 22* 85			0.20	G	0.02	H	0.02	I	0.17				UFLG	
4		STUD	22 φ* 200				C	0.06									
1	SPL	PL	500* 12	800		0.80				F	0.40	J	0.80	K	0.80	UF-U	
2	SPL	PL	200* 15	800		0.64	D	0.32				J	0.64	K	0.64	UF-L	
40		TCB	M 22* 85			0.20	G	0.02	H	0.02	I	0.17				UFLG	
4		STUD	22 φ* 200				C	0.06									
1	SPL	PL	460* 9	330		0.30			E	0.15		J	0.30	K	0.30	LF-UI	
3	SPL	PL	440* 9	330		0.87			E	0.44		J	0.87	K	0.87	LF-UI	
1	SPL	PL	460* 9	330		0.30			E	0.15		J	0.30	K	0.30	LF-UI	
1	SPL	PL	2560* 9	330		1.69	D	0.84				J	1.69	K	1.69	LF-L	
96		TCB	M 22* 65			0.49	G	0.08	H	0.40						LFLG	
1	SPL	PL	2772* 9	480		2.66	D	1.33				J	2.66	K	2.66	LWEBO	
1	SPL	PL	2772* 9	480		2.66			E	1.33		J	2.66	K	2.66	LWEBI	
162		TCB	M 22* 70			0.82	G	0.14	H	0.68						LWEB	
6		HTB	M 22* 75			0.04	G	0.01	H	0.03						LWEB	
1	SPL	PL	2681* 9	480		2.57			E	1.29		J	2.57	K	2.57	RWEBI	
1	SPL	PL	2681* 9	480		2.57	D	1.29				J	2.57	K	2.57	RWEBO	
156		TCB	M 22* 70			0.79	G	0.13	H	0.66						RWEB	
6		HTB	M 22* 75			0.04	G	0.01	H	0.03						RWEB	
8	SPL	PL	95* 16	630		0.96			E	0.48		J	0.96	K	0.96	LRIB	
32		TCB	M 22* 85			0.16			H	0.16						LRIB	
JOINT-17							C	0.12	D	4.10	E	3.84	F	0.80	G	0.41	
							H	2.00	I	0.34	J	17.46	K	17.46			

徳島環状線 P15-P16 横継手 G2 JOINT-18																	
員数	部材名	材種	断面	長さ	ネット	全面積	塗装面積							備考			
1	SPL	PL	500* 12	800		0.80				F	0.40	J	0.80	K	0.80	UF-U	
2	SPL	PL	200* 15	800		0.64	D	0.32				J	0.64	K	0.64	UF-L	
40		TCB	M 22* 90			0.20	G	0.02	H	0.02	I	0.17				UFLG	
2	FILL	PL	200* 4.5	400		0.32						J	0.32	K	0.32	UF-L	
6		STUD	22 φ* 200				C	0.09									
1	SPL	PL	500* 12	800		0.80				F	0.40	J	0.80	K	0.80	UF-U	
2	SPL	PL	200* 15	800		0.64	D	0.32				J	0.64	K	0.64	UF-L	
40		TCB	M 22* 90			0.20	G	0.02	H	0.02	I	0.17				UFLG	
2	FILL	PL	200* 4.5	400		0.32						J	0.32	K	0.32	UF-L	
6		STUD	22 φ* 200				C	0.09									
1	SPL	PL	450* 9	330		0.30			E	0.15		J	0.30	K	0.30	LF-UI	
1	SPL	PL	460* 9	330		0.30			E	0.15		J	0.30	K	0.30	LF-UI	
3	SPL	PL	440* 9	330		0.87			E	0.44		J	0.87	K	0.87	LF-UI	
1	SPL	PL	460* 9	330		0.30			E	0.15		J	0.30	K	0.30	LF-UI	
1	SPL	PL	471* 9	330		0.31			E	0.16		J	0.31	K	0.31	LF-UI	
1	SPL	PL	3600* 9	330		2.38	D	1.19				J	2.38	K	2.38	LF-L	
144		TCB	M 22* 80			0.73	G	0.12	H	0.60						LFLG	
1	FILL	PL	3600* 12	165		1.19						J	1.19	K	1.19	LF-L	
1	SPL	PL	1487* 9	480		1.43	D	0.71				J	1.43	K	1.43	LWEBO	
1	SPL	PL	1487* 9	480		1.43			E	0.71		J	1.43	K	1.43	LWEBI	
90		TCB	M 22* 70			0.46	G	0.08	H	0.38						LWEB	
6		HTB	M 22* 75			0.04	G	0.01	H	0.03						LWEB	
1	SPL	PL	1388* 9	480		1.33			E	0.67		J	1.33	K	1.33	RWEBI	
1	SPL	PL	1388* 9	480		1.33	D	0.67				J	1.33	K	1.33	RWEBO	
84		TCB	M 22* 70			0.43	G	0.07	H	0.35						RWEB	
6		HTB	M 22* 75			0.04	G	0.01	H	0.03						RWEB	
12	SPL	PL	95* 16	630		1.44			E	0.72		J	1.44	K	1.44	LRIB	
48		TCB	M 22* 90			0.24			H	0.24						LRIB	
6	FILL	PL	95* 4.5	305		0.35						J	0.35	K	0.35	LRIB	
JOINT-18							C	0.18	D	3.21	E	3.15	F	0.80	G	0.33	
							H	1.67	I	0.34	J	16.48	K	16.48			
G2							C	0.66	D	23.06	E	21.91	F	4.92	G	2.32	
							H	11.55	I	2.08	J	110.36	K	110.36			
横継手							C	1.32	D	46.12	E	43.82	F	9.84	G	4.64	
							H	23.10	I	4.16	J	220.72	K	220.72			

徳島環状線 P15-P16 縦継手 G1 BLOCK-15																	
員数	部材名	材種	断面	長さ	ネット	全面積	塗装面積						備考				
							D	E	G	H	J	K					
2	SPL	PL	320* 10	1400		1.79	D	0.45	E	0.45		J	1.79	K	1.79		
26		TCB	M 22* 75			0.13	G	0.02	H	0.11							
2	SPL	PL	320* 10	2805		3.59	D	0.90	E	0.90		J	3.59	K	3.59		
50		TCB	M 22* 75			0.25	G	0.04	H	0.21							
2	SPL	PL	320* 10	2805		3.59	D	0.90	E	0.90		J	3.59	K	3.59		
50		TCB	M 22* 75			0.25	G	0.04	H	0.21							
2	SPL	PL	320* 10	1939		2.48	D	0.62	E	0.62		J	2.48	K	2.48		
34		TCB	M 22* 75			0.17	G	0.03	H	0.14							
2	SPL	PL	268* 12	320		0.34			D	0.17		J	0.34	K	0.34	C16-W	
12		TCB	M 22* 70			0.06			H	0.06						C16-W	
1	SPL	PL	360* 9	320		0.23			D	0.12		J	0.23	K	0.23	C16-L	
2	SPL	PL	155* 9	320		0.20			D	0.10		J	0.20	K	0.20	C16-L	
16		TCB	M 22* 65			0.08			H	0.08						C16-L	
2	SPL	PL	270* 10	320		0.35			E	0.17		J	0.35	K	0.35	R18-W	
12		TCB	M 22* 65			0.06			H	0.06						R18-W	
1	SPL	PL	210* 9	320		0.13			E	0.07		J	0.13	K	0.13	R18-L	
2	SPL	PL	80* 9	320		0.10			E	0.05		J	0.10	K	0.10	R18-L	
8		TCB	M 22* 65			0.04			H	0.04						R18-L	
2	SPL	PL	270* 10	320		0.35			E	0.17		J	0.35	K	0.35	R19-W	
12		TCB	M 22* 65			0.06			H	0.06						R19-W	
1	SPL	PL	210* 9	320		0.13			E	0.07		J	0.13	K	0.13	R19-L	
2	SPL	PL	80* 9	320		0.10			E	0.05		J	0.10	K	0.10	R19-L	
8		TCB	M 22* 65			0.04			H	0.04						R19-L	
BLOCK-15							D	3.26	E	3.45	G	0.13	H	1.01	J	13.38	
							K	13.38									

徳島環状線 P15-P16 縦継手 G1 BLOCK-16																	
員数	部材名	材種	断面	長さ	ネット	全面積	塗装面積						備考				
							D	E	G	H	J	K					
2	SPL	PL	320* 9	516		0.66	D	0.17	E	0.17		J	0.66	K	0.66		
14		TCB	M 22* 70			0.07	G	0.01	H	0.06							
2	SPL	PL	320* 9	2805		3.59	D	0.90	E	0.90		J	3.59	K	3.59		
58		TCB	M 22* 70			0.29	G	0.05	H	0.24							
2	SPL	PL	320* 9	2805		3.59	D	0.90	E	0.90		J	3.59	K	3.59		
58		TCB	M 22* 70			0.29	G	0.05	H	0.24							
2	SPL	PL	320* 9	2049		2.62	D	0.66	E	0.66		J	2.62	K	2.62		
42		TCB	M 22* 70			0.21	G	0.04	H	0.18							
2	SPL	PL	268* 12	320		0.34			D	0.17		J	0.34	K	0.34	C17-W	
12		TCB	M 22* 70			0.06			H	0.06						C17-W	
1	SPL	PL	360* 9	320		0.23			D	0.12		J	0.23	K	0.23	C17-L	
2	SPL	PL	155* 9	320		0.20			D	0.10		J	0.20	K	0.20	C17-L	
16		TCB	M 22* 65			0.08			H	0.08						C17-L	
2	SPL	PL	268* 12	320		0.34			D	0.17		J	0.34	K	0.34	R20-W	
12		TCB	M 22* 70			0.06			H	0.06						R20-W	
1	SPL	PL	360* 9	320		0.23			D	0.12		J	0.23	K	0.23	C18-L	
2	SPL	PL	155* 9	320		0.20			D	0.10		J	0.20	K	0.20	C18-L	
16		TCB	M 22* 65			0.08			H	0.08						C18-L	
2	SPL	PL	270* 10	320		0.35			E	0.17		J	0.35	K	0.35	R20-W	
12		TCB	M 22* 65			0.06			H	0.06						R20-W	
1	SPL	PL	210* 9	320		0.13			E	0.07		J	0.13	K	0.13	R20-L	
2	SPL	PL	80* 9	320		0.10			E	0.05		J	0.10	K	0.10	R20-L	
8		TCB	M 22* 65			0.04			H	0.04						R20-L	
BLOCK-16							D	3.41	E	2.92	G	0.15	H	1.10	J	12.58	
							K	12.58									

徳島環状線 P15-P16 縦継手 G2 BLOCK-15																	
員数	部材名	材種	断面	長さ	ネット	全面積	塗装面積						備考				
							D	E	G	H	J	K					
2	SPL	PL	320* 10	1400		1.79	D	0.45	E	0.45		J	1.79	K	1.79		
26		TCB	M 22* 75			0.13	G	0.02	H	0.11							
2	SPL	PL	320* 10	2805		3.59	D	0.90	E	0.90		J	3.59	K	3.59		
50		TCB	M 22* 75			0.25	G	0.04	H	0.21							
2	SPL	PL	320* 10	2805		3.59	D	0.90	E	0.90		J	3.59	K	3.59		
50		TCB	M 22* 75			0.25	G	0.04	H	0.21							
2	SPL	PL	320* 10	1939		2.48	D	0.62	E	0.62		J	2.48	K	2.48		
34		TCB	M 22* 75			0.17	G	0.03	H	0.14							
2	SPL	PL	268* 12	320		0.34			D	0.17		J	0.34	K	0.34	C16-W	
12		TCB	M 22* 70			0.06			H	0.06						C16-W	
1	SPL	PL	360* 9	320		0.23			D	0.12		J	0.23	K	0.23	C16-L	
2	SPL	PL	155* 9	320		0.20			D	0.10		J	0.20	K	0.20	C16-L	
16		TCB	M 22* 65			0.08			H	0.08						C16-L	
2	SPL	PL	270* 10	320		0.35			E	0.17		J	0.35	K	0.35	R18-W	
12		TCB	M 22* 65			0.06			H	0.06						R18-W	
1	SPL	PL	210* 9	320		0.13			E	0.07		J	0.13	K	0.13	R18-L	
2	SPL	PL	80* 9	320		0.10			E	0.05		J	0.10	K	0.10	R18-L	
8		TCB	M 22* 65			0.04			H	0.04						R18-L	
2	SPL	PL	270* 10	320		0.35			E	0.17		J	0.35	K	0.35	R19-W	
12		TCB	M 22* 65			0.06			H	0.06						R19-W	
1	SPL	PL	210* 9	320		0.13			E	0.07		J	0.13	K	0.13	R19-L	
2	SPL	PL	80* 9	320		0.10			E	0.05		J	0.10	K	0.10	R19-L	
8		TCB	M 22* 65			0.04			H	0.04						R19-L	
BLOCK-15							D	3.26	E	3.45	G	0.13	H	1.01	J	13.38	
							K	13.38									

徳島環状線 P15-P16 縦継手 G2 BLOCK-16																	
員数	部材名	材種	断面	長さ	ネット	全面積	塗装面積						備考				
							D	E	G	H	J	K					
2	SPL	PL	320* 9	516		0.66	D	0.17	E	0.17		J	0.66	K	0.66		
14		TCB	M 22* 70			0.07	G	0.01	H	0.06							
2	SPL	PL	320* 9	2805		3.59	D	0.90	E	0.90		J	3.59	K	3.59		
58		TCB	M 22* 70			0.29	G	0.05	H	0.24							
2	SPL	PL	320* 9	2805		3.59	D	0.90	E	0.90		J	3.59	K	3.59		
58		TCB	M 22* 70			0.29	G	0.05	H	0.24							
2	SPL	PL	320* 9	2049		2.62	D	0.66	E	0.66		J	2.62	K	2.62		
42		TCB	M 22* 70			0.21	G	0.04	H	0.18							
2	SPL	PL	268* 12	320		0.34			D	0.17		J	0.34	K	0.34	C17-W	
12		TCB	M 22* 70			0.06			H	0.06						C17-W	
1	SPL	PL	360* 9	320		0.23			D	0.12		J	0.23	K	0.23	C17-L	
2	SPL	PL	155* 9	320		0.20			D	0.10		J	0.20	K	0.20	C17-L	
16		TCB	M 22* 65			0.08			H	0.08						C17-L	
2	SPL	PL	268* 12	320		0.34			D	0.17		J	0.34	K	0.34	C18-W	
12		TCB	M 22* 70			0.06			H	0.06						C18-W	
1	SPL	PL	360* 9	320		0.23			D	0.12		J	0.23	K	0.23	C18-L	
2	SPL	PL	155* 9	320		0.20			D	0.10		J	0.20	K	0.20	C18-L	
16		TCB	M 22* 65			0.08			H	0.08						C18-L	
2	SPL	PL	270* 10	320		0.35			E	0.17		J	0.35	K	0.35	R20-W	
12		TCB	M 22* 65			0.06			H	0.06						R20-W	
1	SPL	PL	210* 9	320		0.13			E	0.07		J	0.13	K	0.13	R20-L	
2	SPL	PL	80* 9	320		0.10			E	0.05		J	0.10	K	0.10	R20-L	
8		TCB	M 22* 65			0.04			H	0.04						R20-L	
BLOCK-16							D	3.41	E	2.92	G	0.15	H	1.10	J	12.58	
							K	12.58									

徳島環状線 P15-P16 縦継手 S2 BLOCK-19																	
員数	部材名	材種	断面	長さ	初	全面積	塗装面積								備考		
1	SPL	PL	540* 14	770		0.83				F	0.42	J	0.83	K	0.83	UFLG	
2	SPL	PL	240* 16	770		0.74	D	0.37				J	0.74	K	0.74	UFLG	
60		TCB	M 22* 95			0.30	G	0.05		I	0.25					UFLG	
2	SPL	PL	240* 16	770		0.74	D	0.37				J	0.74	K	0.74	LFLG	
1	SPL	PL	540* 14	770		0.83	D	0.42				J	0.83	K	0.83	LFLG	
60		TCB	M 22* 95			0.30	G	0.30								LFLG	
2	SPL	PL	1334* 15	770		4.11	E	2.05				J	2.05	K	4.11	WEB	
130		TCB	M 22* 90			0.66	G	0.66								WEB	
BLOCK-19							D	1.16	E	2.05	F	0.42	G	1.01	I	0.25	
							J	5.19	K	7.25							
S2							D	1.16	E	2.05	F	0.42	G	1.01	I	0.25	
							J	5.19	K	7.25							
縦継手							D	28.20	E	29.39	F	0.42	G	2.21	H	9.22	
							I	0.25	J	113.69	K	115.75					

徳島環状線 P15-P16 ダイアフラム G1 C16-C20																
員数	部材名	材種	断面	長さ	ネット	全面積	塗装面積						備考			
							B	E	H	J	K					
1	上弦-F	PL	300* 14	4105		2.46		B	2.46				K	2.46		
1	上弦-W	PL	502* 18	3905	40	1.57		B	1.57				K	1.57		
1	SPL	PL	360* 10	390		0.28		E	0.14		J	0.28	K	0.28		
2	SPL	PL	155* 10	390		0.24		E	0.12		J	0.24	K	0.24		
14		TCB	M 22* 70			0.07		H	0.07							
1	SPL	PL	360* 10	390		0.28		E	0.14		J	0.28	K	0.28		
2	SPL	PL	155* 10	390		0.24		E	0.12		J	0.24	K	0.24		
14		TCB	M 22* 70			0.07		H	0.07							
1	GUSS	PL	230* 9	375		0.17		B	0.13	E	0.04	J	0.04	K	0.17	
3		TCB	M 22* 65			0.02		H	0.02							
1	GUSS	PL	230* 9	370		0.17		B	0.13	E	0.04	J	0.04	K	0.17	
3		TCB	M 22* 65			0.02		H	0.02							
1	斜材-F	PL	300* 14	1780		1.07		B	1.07				K	1.07		
1	斜材-W	PL	170* 14	1750		0.60		B	0.60				K	0.60		
6		TCB	M 22* 70			0.03		H	0.03							
1	斜材-F	PL	300* 14	1780		1.07		B	1.07				K	1.07		
1	斜材-W	PL	170* 14	1750		0.60		B	0.60				K	0.60		
6		TCB	M 22* 70			0.03		H	0.03							
C16-C20							B	7.63	E	0.60	H	0.24	J	1.12	K	8.75
5@ C16-C20							B	38.15	E	3.00	H	1.20	J	5.60	K	43.75

徳島環状線 P15-P16 ダイアフラム G1 C21																
員数	部材名	材種	断面	長さ	ネット	全面積	塗装面積						備考			
							B	E	H	J	K					
1	上弦-F	PL	300* 14	4105		2.46		B	2.46				K	2.46		
1	上弦-W	PL	527* 18	3905	45	1.85		B	1.85				K	1.85		
1	SPL	PL	360* 10	390		0.28		E	0.14		J	0.28	K	0.28		
2	SPL	PL	155* 10	390		0.24		E	0.12		J	0.24	K	0.24		
14		TCB	M 22* 70			0.07		H	0.07							
1	SPL	PL	360* 10	390		0.28		E	0.14		J	0.28	K	0.28		
2	SPL	PL	155* 10	390		0.24		E	0.12		J	0.24	K	0.24		
14		TCB	M 22* 70			0.07		H	0.07							
1	GUSS	PL	230* 9	370		0.17		B	0.13	E	0.04	J	0.04	K	0.17	
3		TCB	M 22* 65			0.02		H	0.02							
1	GUSS	PL	230* 9	370		0.17		B	0.13	E	0.04	J	0.04	K	0.17	
3		TCB	M 22* 65			0.02		H	0.02							
1	斜材-F	PL	300* 14	1285		0.77		B	0.77				K	0.77		
1	斜材-W	PL	170* 14	1255		0.43		B	0.43				K	0.43		
6		TCB	M 22* 70			0.03		H	0.03							
1	斜材-F	PL	300* 14	1305		0.78		B	0.78				K	0.78		
1	斜材-W	PL	170* 14	1275		0.43		B	0.43				K	0.43		
6		TCB	M 22* 70			0.03		H	0.03							
C21							B	6.98	E	0.60	H	0.24	J	1.12	K	8.10
G1							B	45.13	E	3.60	H	1.44	J	6.72	K	51.85

徳島環状線 P15-P16 ダイアフラム G2 C16-C20																	
員数	部材名	材種	断面		長さ	ネット	全面積	塗装面積						備考			
1	上弦-F	PL	300*	14	4105		2.46		B	2.46				K	2.46		
1	上弦-W	PL	497*	18	3905	40	1.55		B	1.55				K	1.55		
1	SPL	PL	360*	10	390		0.28		E	0.14		J	0.28	K	0.28		
2	SPL	PL	155*	10	390		0.24		E	0.12		J	0.24	K	0.24		
14		TCB	M 22*	70			0.07		H	0.07							
1	SPL	PL	360*	10	390		0.28		E	0.14		J	0.28	K	0.28		
2	SPL	PL	155*	10	390		0.24		E	0.12		J	0.24	K	0.24		
14		TCB	M 22*	70			0.07		H	0.07							
1	GUSS	PL	230*	9	370		0.17		B	0.13	E	0.04	J	0.04	K	0.17	
3		TCB	M 22*	65			0.02		H	0.02							
1	GUSS	PL	230*	9	375		0.17		B	0.13	E	0.04	J	0.04	K	0.17	
3		TCB	M 22*	65			0.02		H	0.02							
1	斜材-F	PL	300*	14	1780		1.07		B	1.07				K	1.07		
1	斜材-W	PL	170*	14	1750		0.60		B	0.60				K	0.60		
6		TCB	M 22*	70			0.03		H	0.03							
1	斜材-F	PL	300*	14	1780		1.07		B	1.07				K	1.07		
1	斜材-W	PL	170*	14	1750		0.60		B	0.60				K	0.60		
6		TCB	M 22*	70			0.03		H	0.03							
C16-C20								B	7.61	E	0.60	H	0.24	J	1.12	K	8.73
5@ C16-C20								B	38.05	E	3.00	H	1.20	J	5.60	K	43.65

徳島環状線 P15-P16 ダイアフラム G2 C21																	
員数	部材名	材種	断面		長さ	ネット	全面積	塗装面積						備考			
1	上弦-F	PL	300*	14	4105		2.46		B	2.46				K	2.46		
1	上弦-W	PL	527*	18	3905	45	1.85		B	1.85				K	1.85		
1	SPL	PL	360*	10	390		0.28		E	0.14		J	0.28	K	0.28		
2	SPL	PL	155*	10	390		0.24		E	0.12		J	0.24	K	0.24		
14		TCB	M 22*	70			0.07		H	0.07							
1	SPL	PL	360*	10	390		0.28		E	0.14		J	0.28	K	0.28		
2	SPL	PL	155*	10	390		0.24		E	0.12		J	0.24	K	0.24		
14		TCB	M 22*	70			0.07		H	0.07							
1	GUSS	PL	230*	9	370		0.17		B	0.13	E	0.04	J	0.04	K	0.17	
3		TCB	M 22*	65			0.02		H	0.02							
1	GUSS	PL	230*	9	370		0.17		B	0.13	E	0.04	J	0.04	K	0.17	
3		TCB	M 22*	65			0.02		H	0.02							
1	斜材-F	PL	300*	14	1305		0.78		B	0.78				K	0.78		
1	斜材-W	PL	170*	14	1275		0.43		B	0.43				K	0.43		
6		TCB	M 22*	70			0.03		H	0.03							
1	斜材-F	PL	300*	14	1285		0.77		B	0.77				K	0.77		
1	斜材-W	PL	170*	14	1255		0.43		B	0.43				K	0.43		
6		TCB	M 22*	70			0.03		H	0.03							
C21								B	6.98	E	0.60	H	0.24	J	1.12	K	8.10
G2								B	45.03	E	3.60	H	1.44	J	6.72	K	51.75
ダイアフラム								B	90.16	E	7.20	H	2.88	J	13.44	K	103.60

徳島環状線 P15-P16 横桁 中間横桁 C16-C20																
員数	部材名	材種	断面	長さ	ネット	全面積	塗装面積						備考			
1	UFLG	PL	370* 12	2895		2.14 A	2.14					K	2.14			
1	WEB	PL	1850* 9	2895	95	10.18 A	10.18					K	10.18			
1	VSTF	PL	120* 10	1850		0.44 A	0.44					K	0.44			
1	VSTF	PL	120* 10	1850		0.44 A	0.44					K	0.44			
2	HSTF	PL	120* 10	2087		1.00 A	1.00					K	1.00			
1	COLLAR	PL	100* 10	600		0.12 A	0.12					K	0.12			
1	COLLAR	PL	90* 10	840		0.15 A	0.15					K	0.15			
1	COLLAR	PL	90* 10	840		0.15 A	0.15					K	0.15			
1	LFLG	PL	370* 12	2895		2.14 A	2.14					K	2.14			
1	SPL	PL	360* 9	320		0.23 D	0.12			J	0.23	K	0.23			
2	SPL	PL	155* 9	320		0.20 D	0.10			J	0.20	K	0.20			
16		TCB	M 22* 65			0.08 G	0.08									
1	SPL	PL	360* 9	320		0.23 D	0.12			J	0.23	K	0.23			
2	SPL	PL	155* 9	320		0.20 D	0.10			J	0.20	K	0.20			
16		TCB	M 22* 65			0.08 G	0.08									
2	SPL	PL	155* 9	320		0.20 D	0.10			J	0.20	K	0.20			
1	SPL	PL	360* 9	320		0.23 D	0.12			J	0.23	K	0.23			
16		TCB	M 22* 65			0.08 G	0.08									
2	SPL	PL	155* 9	320		0.20 D	0.10			J	0.20	K	0.20			
1	SPL	PL	360* 9	320		0.23 D	0.12			J	0.23	K	0.23			
16		TCB	M 22* 65			0.08 G	0.08									
2	SPL	PL	1730* 9	320		2.21 D	1.11			J	2.21	K	2.21			
68		TCB	M 22* 65			0.34 G	0.34									
2	SPL	PL	1730* 9	320		2.21 D	1.11			J	2.21	K	2.21			
68		TCB	M 22* 65			0.34 G	0.34									
C16-C20							A	16.76	D	3.10	G	1.00	J	6.14	K	22.90
5@ C16-C20							A	83.80	D	15.50	G	5.00	J	30.70	K	114.50

徳島環状線 P15-P16 横桁 中間横桁 C21																
員数	部材名	材種	断面	長さ	ネット	全面積	塗装面積						備考			
1	UFLG	PL	370* 12	2895		2.14 A	2.14					K	2.14			
1	WEB	PL	1265* 9	2895	90	6.59 A	6.59					K	6.59			
2	VSTF	PL	120* 10	1265		0.61 A	0.61					K	0.61			
2	COLLAR	PL	100* 10	540		0.22 A	0.22					K	0.22			
1	LFLG	PL	370* 12	2895		2.14 A	2.14					K	2.14			
1	SPL	PL	360* 9	320		0.23 D	0.12			J	0.23	K	0.23			
2	SPL	PL	155* 9	320		0.20 D	0.10			J	0.20	K	0.20			
16		TCB	M 22* 65			0.08 G	0.08									
1	SPL	PL	360* 9	320		0.23 D	0.12			J	0.23	K	0.23			
2	SPL	PL	155* 9	320		0.20 D	0.10			J	0.20	K	0.20			
16		TCB	M 22* 65			0.08 G	0.08									
2	SPL	PL	155* 9	320		0.20 D	0.10			J	0.20	K	0.20			
1	SPL	PL	360* 9	320		0.23 D	0.12			J	0.23	K	0.23			
16		TCB	M 22* 65			0.08 G	0.08									
2	SPL	PL	1145* 9	320		1.47 D	0.73			J	1.47	K	1.47			
68		TCB	M 22* 65			0.34 G	0.34									
2	SPL	PL	1145* 9	320		1.47 D	0.73			J	1.47	K	1.47			
68		TCB	M 22* 65			0.34 G	0.34									
C21							A	11.70	D	2.34	G	1.00	J	4.66	K	16.36
中間横桁							A	95.50	D	17.84	G	6.00	J	35.36	K	130.86
横桁							A	95.50	D	17.84	G	6.00	J	35.36	K	130.86
徳島環状線 P15-P16							A	950.18	B	1253.26	C	134.10	CM	9.68	D	92.16
							E	80.41	F	10.26	G	12.85	H	35.68	I	4.41
							J	383.21	K	2708.93						

4. 2 付属物

塗装計算書

(単位：mm, m²)

徳島環状線 P15-P16 上部工排水装置 取付金具 H1 (P15R-P16)														
員数	部材名	材種	断面		長さ	初	全面積	塗装面積						備考
2		FB	50*	4.5	462		0.12							HDZ45
2		FB	50*	4.5	305		0.06							HDZ45
2		FB	50*	6	134		0.05							HDZ55
4	2W, UN	BN	M 12*	35			0.01							HDZ35
2	1W	BT	12*	65										HDZ35
H1 (P15R-P16)														
4@ H1 (P15R-P16)														

徳島環状線 P15-P16 上部工排水装置 取付金具 KS2															
員数	部材名	材種	断面		長さ	初	全面積	塗装面積						備考	
1		PL	100*	9	160		0.03	A	0.03				K	0.03	本体付
1		L	100*	100*	7	382	0.15								HDZ55
1		PL	100*	6	286		0.06							HDZ55	
2		PL	100*	6	446		0.18							HDZ55	
2	2W, UN	BN	M 16*	45			0.01							HDZ35	
2	2W, UN	BN	M 12*	40			0.00							HDZ35	
2	2W, UN	BN	M 12*	35			0.00							HDZ35	
KS2								A	0.03	K	0.03				
6@ KS2								A	0.18	K	0.18				

徳島環状線 P15-P16 上部工排水装置 取付金具 KM1															
員数	部材名	材種	断面		長さ	初	全面積	塗装面積						備考	
1		PL	100*	6	80		0.02	A	0.02				K	0.02	本体付
2		PL	100*	6	446		0.18							HDZ55	
1		PL	252*	6	500		0.25							HDZ55	
2	2W, UN	BN	M 12*	40			0.00							HDZ35	
4	2W, UN	BN	M 12*	35			0.01							HDZ35	
KM1								A	0.02	K	0.02				
2@ KM1								A	0.04	K	0.04				

徳島環状線 P15-P16 上部工排水装置 取付金具 TW3 (P15)															
員数	部材名	材種	断面		長さ	初	全面積	塗装面積						備考	
1		PL	150*	9	231		0.07	A	0.07				K	0.07	本体付
1		L	150*	150*	12	1120	0.67							HDZ55	
1		PL	100*	6	493		0.10							HDZ55	
2		PL	100*	6	446		0.18							HDZ55	
4	2W, UN	BN	M 16*	50			0.01							HDZ35	
2	2W, UN	BN	M 12*	40			0.00							HDZ35	
2	2W, UN	BN	M 12*	35			0.00							HDZ35	
TW3 (P15)								A	0.07	K	0.07				
2@ TW3 (P15)								A	0.14	K	0.14				

塗装計算書

(単位 : mm, m²)

徳島環状線 P15-P16 上部工排水装置 取付金具 TW4															
員数	部材名	材種	断面		長さ	初	全面積	塗装面積						備考	
1		PL	150*	9	231		0.07	A	0.07				K	0.07	本体付
1		L	150*	150*	12		0.67								HDZ55
1		PL	100*	6	493		0.10								HDZ55
2		PL	100*	6	446		0.18								HDZ55
4	2W, UN	BN	M 16*	50			0.01								HDZ35
2	2W, UN	BN	M 12*	40			0.00								HDZ35
2	2W, UN	BN	M 12*	35			0.00								HDZ35
							TW4	A	0.07	K	0.07				
							2@ TW4	A	0.14	K	0.14				

徳島環状線 P15-P16 上部工排水装置 取付金具 TF3															
員数	部材名	材種	断面		長さ	初	全面積	塗装面積						備考	
1		PL	110*	6	90		0.02	A	0.02				K	0.02	本体付
1		PL	110*	6	696		0.15								HDZ55
2		PL	100*	6	446		0.18								HDZ55
2	2W, UN	BN	M 12*	40			0.00								HDZ35
4	2W, UN	BN	M 12*	35			0.01								HDZ35
							TF3	A	0.02	K	0.02				
							2@ TF3	A	0.04	K	0.04				

徳島環状線 P15-P16 上部工排水装置 取付金具 TS2															
員数	部材名	材種	断面		長さ	初	全面積	塗装面積						備考	
1		PL	100*	9	160		0.03	A	0.03				K	0.03	本体付
1		PL	158*	6	654		0.21								HDZ55
1		L	100*	100*	7		0.11								HDZ55
1		L	100*	100*	7		0.18								HDZ55
1		PL	100*	6	449		0.09								HDZ55
1		PL	100*	6	449		0.09								HDZ55
2	2W, UN	BN	M 16*	45			0.01								HDZ35
4	2W, UN	BN	M 12*	35			0.01								HDZ35
							TS2	A	0.03	K	0.03				
							2@ TS2	A	0.06	K	0.06				
							取付金具	A	0.60	K	0.60				
							上部工排水装置	A	0.60	K	0.60				

塗装計算書

(単位：mm, m²)

徳島環状線 P15-P16 下部工排水装置 P15橋脚 S1														
員数	部材名	材種	断面		長さ	初	全面積	塗装面積						備考
1		PL	100*	6	200		0.04							HDZ55
1		PL	100*	6	80		0.02							HDZ55
2		PL	100*	6	466		0.19							HDZ55
2	2W, UN	BN	M 12*	40			0.00							HDZ35
2	2W, UN	BN	M 12*	35			0.00							HDZ35
2		HANC	12*	100										HDZ35
S1														
10@ S1														

徳島環状線 P15-P16 下部工排水装置 P15橋脚 S2														
員数	部材名	材種	断面		長さ	初	全面積	塗装面積						備考
1		PL	100*	6	200		0.04							HDZ55
1		PL	100*	6	80		0.02							HDZ55
1		PL	100*	6	360		0.07							HDZ55
2		PL	100*	6	466		0.19							HDZ55
2	2W, UN	BN	M 12*	40			0.00							HDZ35
4	2W, UN	BN	M 12*	35			0.01							HDZ35
2		HANC	12*	100										HDZ35
S2														
P15橋脚														

徳島環状線 P15-P16 下部工排水装置 P16橋脚 S1														
員数	部材名	材種	断面		長さ	初	全面積	塗装面積						備考
1		PL	100*	6	200		0.04							HDZ55
1		PL	100*	6	80		0.02							HDZ55
2		PL	100*	6	466		0.19							HDZ55
2	2W, UN	BN	M 12*	40			0.00							HDZ35
2	2W, UN	BN	M 12*	35			0.00							HDZ35
2		HANC	12*	100										HDZ35
S1														
10@ S1														

徳島環状線 P15-P16 下部工排水装置 P16橋脚 S2														
員数	部材名	材種	断面		長さ	初	全面積	塗装面積						備考
1		PL	100*	6	200		0.04							HDZ55
1		PL	100*	6	80		0.02							HDZ55
1		PL	100*	6	360		0.07							HDZ55
2		PL	100*	6	466		0.19							HDZ55
2	2W, UN	BN	M 12*	40			0.00							HDZ35
4	2W, UN	BN	M 12*	35			0.01							HDZ35
2		HANC	12*	100										HDZ35
S2														
P16橋脚														
下部工排水装置														

塗装計算書

(単位：mm, m²)

徳島環状線 P15-P16 上部工検査路 歩廊 K19-K22														
員数	部材名	材種	断面		長さ	初	全面積	塗装面積						備考
2	H-RAIL	STK	42.7*	2.3	5290		1.40							HDZ35
4	H-RAIL	STK	21.7*	1.9	5290		1.47							HDZ35
4	H-RAIL	PL	90*	3.2	1638		1.18							HDZ45
2	H-RAIL	PL	90*	3.2	1785		0.64							HDZ45
8	H-RAIL	L	65*	65*	6	1283	2.61							HDZ55
4	H-RAIL	PL	215*	12	185		0.32							HDZ55
4	H-RAIL	PL	215*	12	235		0.40							HDZ55
32	2W, UN	BN	M 10*	35			0.03							HDZ35
32	2W, UN	BN	M 16*	45			0.09							HDZ35
8	32C形	UB	M10(32C)											HDZ35
16	15C形	UB	M10(15C)											HDZ35
2	FLOOR	CHPL	642*	3.2	1669		4.29							HDZ35
1	FLOOR	CHPL	642*	3.2	1898		2.44							HDZ35
2	FLOOR	CH	125*	65*	6*	8	5290	5.07						HDZ55
2	FLOOR	L	75*	75*	6	670	0.39							HDZ55
4	FLOOR	L	50*	50*	6	670	0.52							HDZ55
5	FLOOR	FB	90*	9	670		0.65							HDZ55
56	1W, 1TW,	BN	M 10*	30			0.06							HDZ35
2	FLOOR	PL	60*	9	662		0.16							HDZ55
4	2W, UN	BN	M 16*	45			0.01							HDZ35
K19-K22														
4@ K19-K22														

徳島環状線 P15-P16 上部工検査路 歩廊 K23														
員数	部材名	材種	断面		長さ	初	全面積	塗装面積						備考
2	H-RAIL	STK	42.7*	2.3	5520		1.46							HDZ35
4	H-RAIL	STK	21.7*	1.9	5520		1.47							HDZ35
4	H-RAIL	PL	90*	3.2	1753		1.26							HDZ45
2	H-RAIL	PL	90*	3.2	1785		0.64							HDZ45
8	H-RAIL	L	65*	65*	6	1283	2.61							HDZ55
4	H-RAIL	PL	215*	12	185		0.32							HDZ55
4	H-RAIL	PL	215*	12	235		0.40							HDZ55
32	2W, UN	BN	M 10*	35			0.03							HDZ35
32	2W, UN	BN	M 16*	45			0.09							HDZ35
8	32C形	UB	M10(32C)											HDZ35
16	15C形	UB	M10(15C)											HDZ35
2	FLOOR	CHPL	642*	3.2	1784		4.58							HDZ35
1	FLOOR	CHPL	642*	3.2	1898		2.44							HDZ35
2	FLOOR	CH	125*	65*	6*	8	5520	5.28						HDZ55
2	FLOOR	L	75*	75*	6	670	0.39							HDZ55
4	FLOOR	L	50*	50*	6	670	0.52							HDZ55
5	FLOOR	FB	90*	9	670		0.65							HDZ55
56	1W, 1TW,	BN	M 10*	30			0.06							HDZ35
2	FLOOR	PL	60*	9	662		0.16							HDZ55
4	2W, UN	BN	M 16*	45			0.01							HDZ35
K23														

塗装計算書

(単位：mm, m²)

徳島環状線 P15-P16 上部工検査路 受台 S2																
員数	部材名	材種	断面		長さ	初	全面積	塗装面積						備考		
1		PL	80*	9	682		0.11	A	0.11					K	0.11	本体付
2		PL	113*	9	254		0.11	A	0.11					K	0.11	本体付
S2								A	0.22	K	0.22					

徳島環状線 P15-P16 上部工検査路 受台 P15R																
員数	部材名	材種	断面		長さ	初	全面積	塗装面積						備考		
1		PL	80*	9	1050		0.17	A	0.17					K	0.17	本体付
2		PL	160*	9	200		0.13	A	0.13					K	0.13	本体付
P15R								A	0.30	K	0.30					

徳島環状線 P15-P16 上部工検査路 受台 C16-C19																
員数	部材名	材種	断面		長さ	初	全面積	塗装面積						備考		
2		PL	80*	9	682		0.22	A	0.22					K	0.22	本体付
4		PL	200*	9	265		0.42	A	0.42					K	0.42	本体付
C16-C19								A	0.64	K	0.64					
4@ C16-C19								A	2.56	K	2.56					

徳島環状線 P15-P16 上部工検査路 受台 C20																
員数	部材名	材種	断面		長さ	初	全面積	塗装面積						備考		
1		PL	80*	9	682		0.11	A	0.11					K	0.11	本体付
2		PL	200*	9	265		0.21	A	0.21					K	0.21	本体付
1		PL	80*	9	682		0.11	A	0.11					K	0.11	本体付
2		PL	223*	9	275		0.25	A	0.25					K	0.25	本体付
C20								A	0.68	K	0.68					

徳島環状線 P15-P16 上部工検査路 受台 C21																
員数	部材名	材種	断面		長さ	初	全面積	塗装面積						備考		
1		PL	80*	9	682		0.11	A	0.11					K	0.11	本体付
2		PL	197*	9	265		0.21	A	0.21					K	0.21	本体付
1		PL	80*	9	682		0.11	A	0.11					K	0.11	本体付
2		PL	200*	9	265		0.21	A	0.21					K	0.21	本体付
C21								A	0.64	K	0.64					
受台								A	4.40	K	4.40					

塗装計算書

(単位 : mm, m²)

徳島環状線 P15-P16 上部工検査路 昇降梯子 VS2													
員数	部材名	材種	断面	長さ	初	全面積	塗装面積						備考
2		L	50* 50* 6	800		0.31							HDZ55
3		RB	22 φ	430		0.09							HDZ55
2		PL	90* 6	340		0.12							HDZ55
2		PL	90* 6	135		0.05	A	0.05				K	0.05 本体付
4	2W, UN	BN	M 16* 40			0.01							HDZ35
2	取手	RB	16 φ	600		0.06	A	0.06				K	0.06 本体付
						VS2	A	0.11	K	0.11			

徳島環状線 P15-P16 上部工検査路 昇降梯子 VL4													
員数	部材名	材種	断面	長さ	初	全面積	塗装面積						備考
2		L	50* 50* 6	1300		0.52							HDZ55
4		RB	22 φ	430		0.12							HDZ55
4	2W, UN	BN	M 16* 40			0.01							HDZ35
2		L	50* 50* 6	900		0.35							HDZ55
2		PL	130* 6	150		0.08							HDZ55
2		PL	125* 6	180		0.09							HDZ55
8	2W, UN	BN	M 16* 40			0.02							HDZ35
						VL4							
						昇降梯子	A	0.11	K	0.11			
						上部工検査路	A	5.23	K	5.23			

塗装計算書

(単位：mm, m²)

徳島環状線 P15-P16 下部工検査路 P15橋脚 脚上手摺 P15R														
員数	部材名	材種	断面		長さ	初	全面積	塗装面積						備考
1	H-RAIL	STK	34*	2.3	5800		0.59							HDZ35
2	H-RAIL	STK	21.7*	1.9	5800		0.81							HDZ35
6	H-RAIL	L	65*	65* 6	1068		1.63							HDZ55
6	H-RAIL	PL	80*	6	115		0.11							HDZ55
6	H-RAIL	PL	150*	9	150		0.27							HDZ55
6	H-RAIL	PL	65*	6	65		0.05							HDZ55
6	25C形	UB	M10(25C)											HDZ35
12	15C形	UB	M10(15C)											HDZ35
24		HANC	16* 125											HDZ35
P15R														
P15橋脚 脚上手摺														
徳島環状線 P15-P16 下部工検査路 P16橋脚 脚上手摺 P16														
員数	部材名	材種	断面		長さ	初	全面積	塗装面積						備考
1	H-RAIL	STK	34*	2.3	3000		0.30							HDZ35
1	H-RAIL	STK	34*	2.3	5000		0.53							HDZ35
2	H-RAIL	STK	21.7*	1.9	3000		0.44							HDZ35
2	H-RAIL	STK	21.7*	1.9	5000		0.66							HDZ35
7	H-RAIL	L	65*	65* 6	1068		1.88							HDZ55
7	H-RAIL	PL	80*	6	115		0.13							HDZ55
7	H-RAIL	PL	150*	9	150		0.32							HDZ55
7	H-RAIL	PL	65*	6	65		0.06							HDZ55
7	25C形	UB	M10(25C)											HDZ35
14	15C形	UB	M10(15C)											HDZ35
28		HANC	16* 125											HDZ35
2	H-RAIL	STK	34*	2.3	1900		0.42							HDZ35
2	H-RAIL	STK	21.7*	1.9	4800		0.66							HDZ35
4	H-RAIL	L	65*	65* 6	1068		1.07							HDZ55
4	H-RAIL	PL	80*	6	115		0.07							HDZ55
4	H-RAIL	PL	150*	9	150		0.18							HDZ55
4	H-RAIL	PL	65*	6	65		0.03							HDZ55
4	25C形	UB	M10(25C)											HDZ35
8	15C形	UB	M10(15C)											HDZ35
16		HANC	16* 125											HDZ35
P16														
P16橋脚 脚上手摺														

塗装計算書

(単位 : mm, m²)

徳島環状線 P15-P16 下部工検査路 P16橋脚 昇降梯子 VP16

員数	部材名	材種	断面	長さ	初	全面積	塗装面積								備考	
2	梯子	L	50* 50* 6	5900		2.27										HDZ55
2	梯子	RB	32 φ	1506		0.30										HDZ55
2	梯子	FB	50* 6	192		0.05										HDZ55
4	2W, UN	BN	M 12* 35			0.01										HDZ35
2	梯子	FB	65* 6	180		0.05										HDZ55
4		HANC	16* 125													HDZ35
18	梯子	RB	22 φ	430		0.53										HDZ55
9	転落リク	FB	50* 4.5	2101		2.03										HDZ45
3	転落リク	FB	50* 4.5	4830		1.60										HDZ45
18	2W, UN	BN	M 16* 40			0.05										HDZ35
10	支持金具	FB	90* 6	318		0.63										HDZ55
10	2W, UN	BN	M 16* 40			0.03										HDZ35
10		HANC	16* 125													HDZ35
VP16																
P16橋脚 昇降梯子																
下部工検査路																
徳島環状線 P15-P16							A	5.83	K	5.83						

§ 5. その他数量

5. 1 合成床版

合成床版の数量は、合成床版タイプを決定していない（工事段階で決定）為、概算数量を示す。

工種	規格・形状	単位	数量	備考
合成床版面積		m ²	768.3	床版厚=260mm ハンチ高=100mm
コンクリート体積	$\sigma_{ck}=30\text{N/mm}^2$	m ³	224.0	
鉄筋質量	SD345	t	34.6	
側鋼板据付延長		m	83.6	
シール工	主桁上フランジ延長	m	334.4	
	合成床版部延長	m	272.3	
	側鋼板と合成床版接合部 及び側鋼板接合部延長	m	112.6	
	合計	m	719.3	
パネル数		枚	17	

1. 合成床版面積

・面積は、CAD計測値とする

桁端部	P16側(パネル60)	=	42.525	m ²	
一般部	P15~P16(パネル44~パネル59)	=	725.757	m ²	
		合計	=	768.282	m ²

2. コンクリート体積

1). 合成床版

合成床版面積 x 床版厚

桁端部	42.525x0.260	=	11.057	m ³	
一般部	725.757x0.260	=	188.697	m ³	
		合計	=	199.754	m ³

2). 桁端床版打下ろし

主桁間部

$$S2 \quad (3.360+4.360) \times 0.100/2 \times (3.400+0.500/2) \times 2 = 2.818 \text{ m}^3$$

G1-G2間部

$$S2 \quad (2.460+3.460) \times 0.100/2 \times (3.400+0.500/2) = 1.080 \text{ m}^3$$

張出部

$$S2 \quad (1.580+2.080) \times 0.100/2 \times (3.400+0.500/2) \times 2 = 1.336 \text{ m}^3$$

$$\text{合計} = 5.234 \text{ m}^3$$

3). ハンチ

$$G1UL \quad (1.640+0.640) \times 0.100/2 \times 41.800 = 4.765 \text{ m}^3$$

$$G1UR \quad (1.640+0.640) \times 0.100/2 \times 41.800 = 4.765 \text{ m}^3$$

$$G2UL \quad (1.640+0.640) \times 0.100/2 \times 41.800 = 4.765 \text{ m}^3$$

$$G2UR \quad (1.640+0.640) \times 0.100/2 \times 41.800 = 4.765 \text{ m}^3$$

$$\text{合計} = 19.060 \text{ m}^3$$

$$\Sigma V = 199.754 + 5.234 + 19.060 = 224.048 \text{ m}^3$$

3. 鉄筋質量

・鉄筋質量は、45kg/m²とする。

合成床版面積

$$768.282 \times 0.045 = 34.6 \text{ t}$$

4. 側鋼板据付延長

	桁長	箇所		
L側	41.800	x	1	= 41.8 m
R側	41.800	x	1	= 41.8 m
合計				= 83.6 m

5. シール工

1). 主桁上フランジ延長

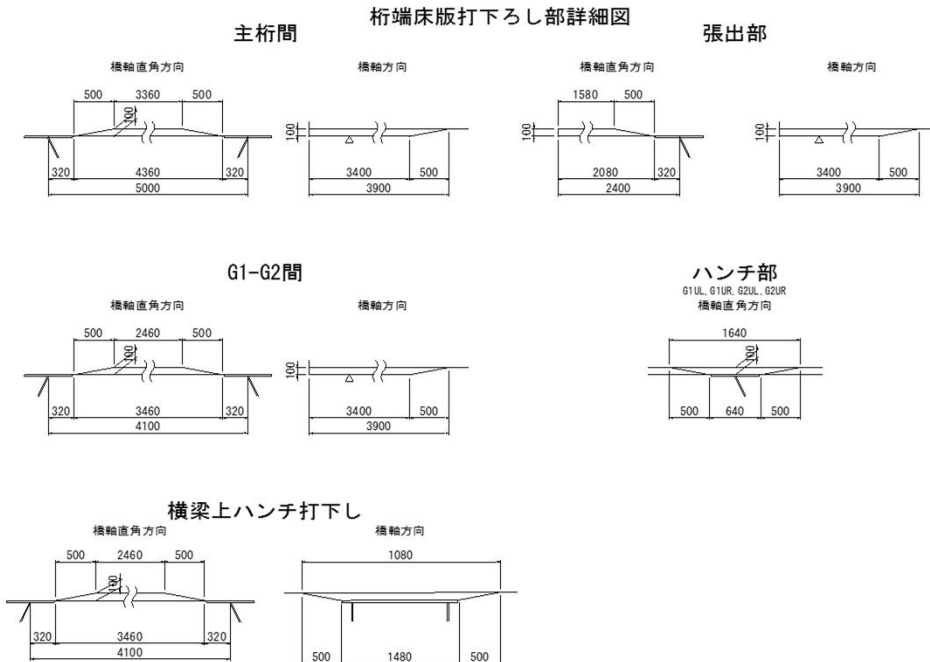
	桁長	箇所	桁本数	
G1UL	41.800	x	2 x 1	= 83.6 m
G1UR	41.800	x	2 x 1	= 83.6 m
G2UL	41.800	x	2 x 1	= 83.6 m
G2UR	41.800	x	2 x 1	= 83.6 m
合計				= 334.4 m

2). 合成床版部延長

接合箇所	全幅員	上フランジ幅	桁本数	床版厚	箇所	
16	x { (18.900 - 0.600	x	4) + 0.260	x	2	= 272.3 m
合計						= 272.3 m

3). 側鋼板と合成床版接合部及び側鋼板接合部延長

$$83.6 + 16 \times 0.905 \times 2 = 112.6 \text{ m}$$



5. 2 壁高欄工

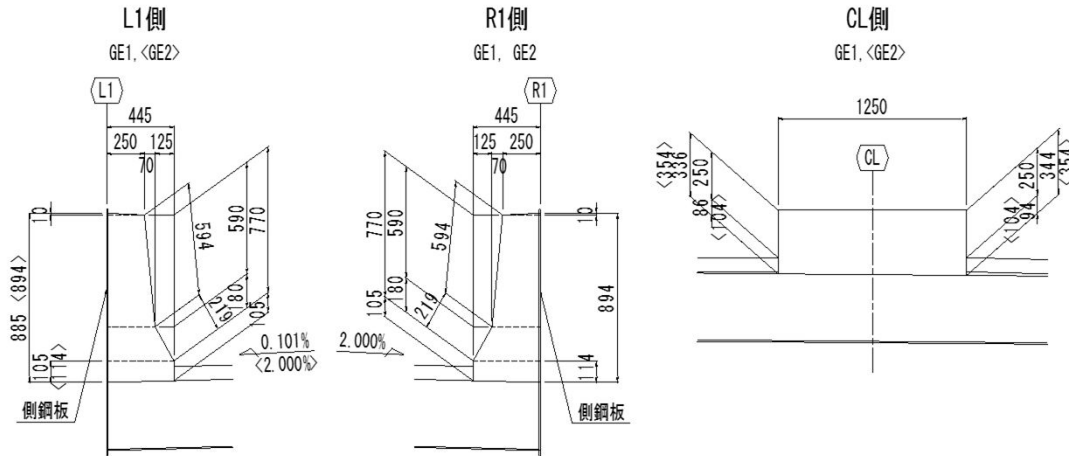
項目	規格・形状	単位	数量	備考
コンクリート体積	$\sigma_{ck}=24\text{N/mm}^2$	m^3	40.3	
型枠面積	鉄筋構造物	m^2	80.9	
鉄筋質量	SD345	D16	kg	2,160
		D13	〃	3,375
		合計	〃	5,535
目地材	t=10 mm	m^2	2.7	
照明柱基礎		組	1.00	
中央分離帯埋設ハンドホール	SS400 600×252×212 t=4.5	組	1.00	N, W, アンカー-PL含む
中央分離帯線配管	FEP $\phi 50 \times 2$ 条	m	42.00	蓋綿鋼板t=6.0 亜鉛メッキHDZ55

壁高欄明細書

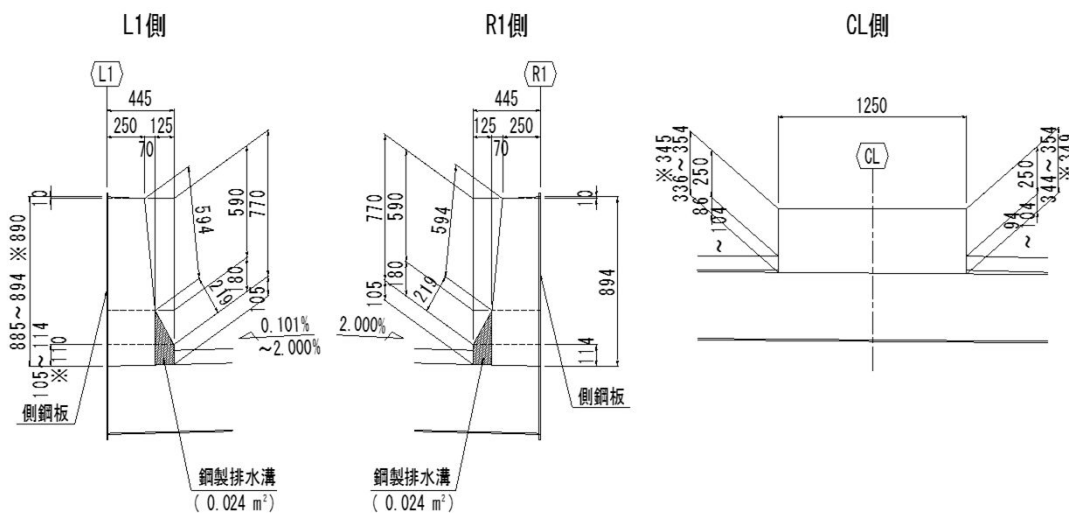
壁高欄長 鋼製排水溝範囲

L1側:	41.800 m	40.000 m
R1側:	41.800 m	40.000 m
CL側:	41.800 m	

桁端部断面



中間部断面



1. コンクリート

($\sigma_{ck}=24\text{N/mm}^2$)

L1側	$1/2 \times (0.250 + 0.320) \times 0.590 \times 41.800$	=	7.03
	$1/2 \times (0.320 + 0.445) \times 0.180 \times 41.800$	=	2.88
	$1/2 \times (0.105 + 0.110) \times 0.445 \times 41.800$	=	2.00
	$1/2 \times 0.010 \times 0.250 \times 41.800$	=	0.05
鋼製排水溝部控除	-0.024×40.000	=	-0.96
			<hr/>
			$\Sigma V1 = 11.00 \text{ m}^3$
R1側	$1/2 \times (0.250 + 0.320) \times 0.590 \times 41.800$	=	7.03
	$1/2 \times (0.320 + 0.445) \times 0.180 \times 41.800$	=	2.88
	$1/2 \times (0.105 + 0.114) \times 0.445 \times 41.800$	=	2.04
	$1/2 \times 0.010 \times 0.250 \times 143.574$	=	0.18
鋼製排水溝部控除	-0.024×40.000	=	-0.96
			<hr/>
			$\Sigma V2 = 11.17 \text{ m}^3$
CL側	$1/2 \times (0.345 + 0.349) \times 1.250 \times 41.800$	=	18.13
			<hr/>
			$\Sigma V3 = 18.13 \text{ m}^3$
			$\Sigma V = 40.30 \text{ m}^3$

2. 型枠面積

L1側	側枠	$(0.594+0.219+0.105) \times 41.800$	=	38.37
	妻枠	$1/2 \times (0.250+0.320) \times 0.590$	=	0.17
		$1/2 \times (0.320+0.445) \times 0.180$	=	0.07
		0.105×0.445	=	0.05
		$1/2 \times 0.010 \times 0.250$	=	0.00
鋼製排水溝部控除		$-(0.219+0.105) \times 40.000$	=	-12.96
				$\Sigma A1 = 25.70 \text{ m}^2$

R1側	側枠	$(0.594+0.219+0.105) \times 41.800$	=	38.37
	妻枠	$1/2 \times (0.250+0.320) \times 0.590$	=	0.17
		$1/2 \times (0.320+0.445) \times 0.180$	=	0.07
		$1/2 \times (0.105+0.114) \times 0.445$	=	0.05
		$1/2 \times 0.010 \times 0.250$	=	0.00
鋼製排水溝部控除		$-(0.219+0.105) \times 40.000$	=	-12.96
				$\Sigma A2 = 25.70 \text{ m}^2$

CL側	側枠	$(0.345+0.349) \times 41.800$	=	29.01
	妻枠	0.354×1.250	=	0.44
				$\Sigma A3 = 29.45 \text{ m}^2$
				$\Sigma A = 80.85 \text{ m}^2$

3. 鉄筋

SD345

径 別	L1側	R1側	CL側	合計(kg)
D16	1,080	1,080	-	2,160
D13	1,260	1,258	857	3,375
合 計	2,340	2,338	857	5,535

4. 目地材

(t = 10 mm)

L, R側	$(0.010 \times 0.25/2 + (0.250+0.320) \times 0.590/2) \times 8 \times 2$	=	2.71
			$\Sigma A = 2.71 \text{ m}^2$

5. 3 支承工

項目	規格・形状	単位	数量	備考
ゴム支承	P16橋脚 (分散支承)	基	2	4690.7 (kg/基)
		kg	9,381	
調整モルタル	無収縮モルタル	m ³	0.6	

1. 調整モルタル(無収縮モルタル)

P16橋脚	=	0.58	m ³
合計	=	0.58	m ³

支承工明細書

1. 支承基数および重量

(1) P16橋脚

材 料 表 (1組当り)

部 品 名 称	材 質	個数	重量(kg)	備 考
ゴ ム 支 承	NR, SS400, SM490A	1	788.3	NR(天然ゴム)
上 沓	SM490A	1	331.8	
下 沓	SM490A	1	330.2	
ベースプレート	SM490A	1	1838.6	
サイドブロック	SM490A or SCW480N	2	893.2	
アンカーボルト	S35CN, SR235	4	358.6	
せん断キー	SM490A or S35CN	1	29.8	上 用
せん断キー	SM490A or S35CN	1	14.6	下 用
支承取付ボルト(六角穴付)	強度区分 10.9	12	7.0	上 用
支承取付ボルト(六角穴付)	強度区分 10.9	12	6.3	下 用
下沓取付ボルト, ワッシャー	強度区分 8.8	12	8.8	
サイドブロックボルト, ワッシャー	強度区分 8.8	24	70.9	
桁取付ボルト, ワッシャー	強度区分 8.8	12	12.6	
アイボルト	S45CN	-	-	M36
		合計	4690.7	(kg)

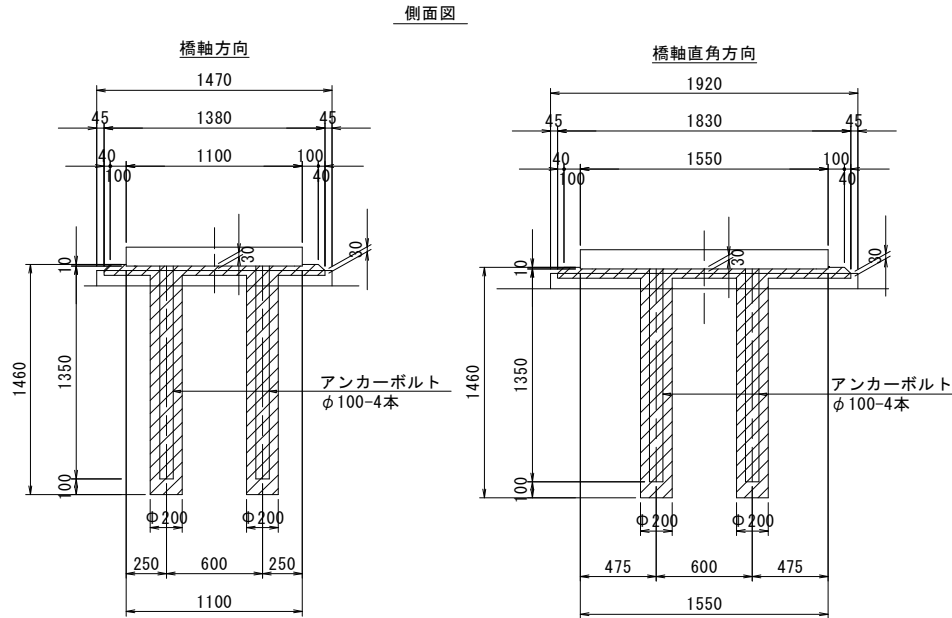
P16橋脚

設置基数 N = 2 基

重量 W = 4690.7 x 2 = 9,381 kg

2. 調整モルタル(無収縮モルタル)

(1) P16橋脚



$$\begin{aligned}
 V &= (1.380 \times 1.830 + 1.300 \times 1.750) \times 1/2 \times 0.040 \times 2 &= 0.19 \text{ m}^3 \\
 V &= - 1.100 \times 1.550 \times 0.010 \times 2 &= -0.03 \text{ m}^3 \\
 V &= 1.380 \times 1.830 \times 0.030 \times 2 &= 0.15 \text{ m}^3 \\
 V &= \pi/4 \times 0.200 \times 0.200 \times 1.390 \times 4 \times 2 &= 0.35 \text{ m}^3 \\
 V &= - \pi/4 \times 0.100 \times 0.100 \times 1.350 \times 4 \times 2 &= -0.08 \text{ m}^3 \\
 \hline
 \Sigma V &= 0.58 \text{ m}^3
 \end{aligned}$$

P16橋脚

無収縮モルタル $V = 0.58 \text{ m}^3$

5. 4 伸縮装置

項目	規格・形状		単位	数量	備考
伸縮装置延長	車道部	遊間 200mm用	m	16.8	P16橋脚

5. 5 橋面工

項目	規格・形状		単位	数量	備考
アスファルト舗装面積	車道部	排水性舗装t=40mm	m ²	689.7	
	車道部	基層 t=35mm	m ²	689.7	
防水工	車道部	シート系	m ²	689.7	
導水管	ステンレス製 φ18		m	99.1	
成型目地材 (t=5mm)	車道部	H=40mm	m	99.1	
端部処理(防水)	車道部		m	99.1	
スラブドレーン	φ60(直管タイプ)		組	2	RC床版用
排水パイプ	フレキシブルチューブ 20A		m	3.0	ステンレス(SUS304)

1) アスファルト舗装面積(排水性舗装 t=40mm; 基層 t=35mm)

車道部	CAD計測	=	689.67
			合計 = 689.67 m ²

2) 防水工

車道部	CAD計測	=	689.67
			合計 = 689.67 m ²

3) 導水管(ステンレス製φ18)

L2側	41.800-0.650	=	41.15
R2側	41.800-0.650	=	41.15
P16側	8.380x2	=	16.76
			合計 = 99.06 m

4) 成型目地材(t=5mm)

L2側	41.800-0.650	=	41.15
R2側	41.800-0.650	=	41.15
P16側	8.380x2	=	16.76
			合計 = 99.06 m

5) 端部処理(防水)

L2側	41.800-0.650	=	41.15
R2側	41.800-0.650	=	41.15
P16側	8.380x2	=	16.76
			合計 = 99.06 m

6) スラブドレーン(φ60)

直管タイプ	RC床版用	=	2 組
-------	-------	---	-----

7) 排水パイプ

フレキシブルチューブ 20A(SUS304)

SD2	1.500x1	=	1.50
SD4	1.500x1	=	1.50
			合計 = 3.00 m

5. 6 鋼製排水溝

形式	寸法	単位	P15~P16			摘要
			L	R	合計	
			A1	225×60	m	
A2	225×65	m			0.00	一般部
A3	375×60	m			0.00	一般部
D1	225×60	m	2.40		2.40	流末部
D2	225×60	m		2.40	2.40	流末部
D3	225×65	m			0.00	流末部
D4	225×65	m			0.00	流末部
D5	375×60	m			0.00	流末部
計			40.00	40.00	80.00	
DR1					0.00	埋設管
DR2					0.00	埋設管
DR3			1.00		1.00	埋設管
DR4			1.00		1.00	埋設管
DR5					0.00	埋設管
DR6					0.00	埋設管
DR7				1.00	1.00	埋設管
DR8				1.00	1.00	埋設管

項目	規格・形状	体積 (m ³)	備考
樹脂モルタル体積	t=15mm	0.4	

1. 敷きモルタル体積 t=15mm

$$0.225 \times 120.000 \times 0.015 = 0.405 \text{ m}^3$$

$$\text{合計} = 0.405 \text{ m}^3$$

5. 7 上部工排水装置

項目	規格・形状	単位	P16系統	合計	備考
排水管取付延長	VP200A	m	11.7	11.7	
加工管	L	個	4	4	VP200A
伸縮継手管	EX2	個	2	2	フレキシブル管 200A用
接続ゴム継手	EPDM	個	2	2	溢水防止 200A用
セラミックインサート	M12 x 60	個	4	4	先付タイプ
取付金具	VP200A用	個	8	8	

P16系統

1. 排水管取付延長

VP200A

DR4	0.770-0.100	=	0.67
	2.047+1.119+2.002	=	5.17
DR8	0.770-0.100	=	0.67
	2.047+1.119+2.002	=	5.17
			<hr/>
		合計	= 11.68 m

2. セラミックインサート M12x60 (先付タイプ)

DR4	2 x 1	=	2
DR8	2 x 1	=	2
			<hr/>
		合計	= 4 個

5. 8 下部工排水装置

項目	規格・形状	単位	P16橋脚	合計	備考
排水管取付延長	VP200A	m	16.0	16.0	
加工管	Y	個	1	1	VP200A
	M	個	1	1	VP200A
取付金具	VP200A用	個	11	11	
打込式アカー	M12 × 100	個	22	22	

P16橋脚

1. 排水管取付延長

VP200A

$$4.522 \times 2 + 1.300 + 0.583 + 5.056 = 15.98$$

$$\text{合計} = 15.98 \text{ m}$$

2. 直管延長

VP200A(スリーブ付)

$$1 \quad 3.522 \times 2 = 7.04$$

$$2 \quad 3.000 \times 1 = 3.00$$

$$3 \quad 1.956 \times 1 = 1.96$$

$$\text{合計} = 12.00 \text{ m}$$

5. 9 ゴム板

工種	規格・形状	単位	数量	備考
マンホール	480x3x680	枚	2	クロロプレンゴム
	φ 60x56 (φ 18孔用)	枚	2	フッ素ゴム(S2)
	φ 60x14 (φ 18孔用)	枚	2	フッ素ゴム(S2)

5. 10 塞ぎ材

工種	規格・形状	単位	数量	備考
スカーラップ塞ぎ材	160x120	個	4	

5. 11 目隠し板

工種	規格・形状	単位	数量	備考
目隠し板延長		m	39.6	L側
		m	39.6	R側

支柱材料

名称	寸法	規格	単位	数量			摘要
				L側	R側	合計	
支柱(標準部)	H1200	SP(特)	本	21	21	42	

支柱アンカー材料

名称	寸法	規格	単位	数量			摘要
				L側	R側	合計	
アンカー(標準部)			組	21	21	42	
計				21	21	42	

目隠板材料

名称	寸法	規格	単位	設置延長			単位面積 (m2)	設置面積 (m2)
				L側	R側	合計		
目隠板(標準部)	H1200	SP(特)	m	39.6	39.6	79.2	0.94	74.4
計				39.6	39.6	79.2		74.4

※支柱設置延長も同じ

5. 12 ガードレール

工種	規格・形状	単位	数量	備考
ガードレール延長		m	42.0	中央分離帯
鋼製蓋床付管	φ 220×250	個	21.0	中央分離帯

§ 6. 鋼橋架設工・仮設工

鋼橋架設工数量総括表

項目		規格・仕様	単位	数量	備考
架設	橋体総質量		t	161.5	
	主桁質量		t	130.2	
	地組質量		t	46.0	
	主桁架設回数		回	8	160t吊トラッククレーン 200t吊トラッククレーン
本締めボルト本数		M22 (TCB)	本	10,306	
		M22 (HTB)	本	136	
ゴム 支 承	支承設置数		基	2	
			t	8.8	
	支承据付材料	無収縮モルタル	m ³	0.5	P16橋脚
仮 設 備	ベント柱本数		本	4	
	ベント高さ	平均高	m	7.9	1基
	ベント質量	全質量	t	25.4	1基
	外桁間隔		m	14.1	
	ベント鋼板基礎		m ²	48.3	1基
仮 設 工	足場設備工	パイプ吊足場	m ²	793.8	H≥1.5m
	支承設置用足場	足場フラット	m	26.0	
	防護設備工	板張防護工	m ²	793.8	
	登り栈橋工	平均高 H=8.1	箇所	1	P16橋脚

(1) 橋体総質量

加工鋼材質量合計

主構造

157.688 t

本体付属(上部工排水・下部工排水)

-0.418 "

付属物(検査路)

4.220 "

橋体総質量

161.490 t

(2) 主桁質量

主桁加工鋼重

130.172 t

合計

130.172 t

(3) 地組質量

46.015 t

合計

46.015 t

(4) 架設回数

主桁

(単部材) 3回/桁×2主桁 =

6 回

(地組部材) 1回/桁×2主桁 =

2 "

合計

8 回

(5) 本締めボルト本数

TCB M22 主構造

10,306 本

HTB M22 主構造

136 本

合計

10,442 本

(6) 支承総質量、設置数

P16 - 4395.1 kg

2 基

8.790 t

2 基

8.790 t

(7) 無収縮モルタル

P16 - 0.5

0.5 "

0.5 m³

(8) ベント数量

No	ベント	柱本数	高さ	構造幅	質量	備考
	記号	n	h(m)	B(m)	W(t)	
1	B14	4	7.9	14.1	25.4	P15-P16間
合計		4	7.9	14.1	25.4	

注) ベント重量は、下式により算出する。

算出式

$$h < 10m : T_i = 0.372 \times (B+1.5) + \{4.737 \times n + 0.372 \times (B+1.5)\} \times h/10$$

$$10m \leq h \leq 30m : T_i = 0.39 \times n \times h + 0.744 \times (B+1.5) + 0.837 \times n$$

ベント柱本数 主桁本数	開断面箱桁 ベント柱本数(n)
2	4
3	6
4	8
5	10
6	12

(9) ベント基礎鋼板

No	ベント	高さ	構造幅	基礎面積	備考
	記号	h(m)	B(m)	Ai (m ²)	
1	B14	7.9	14.1	48.3	
合計		7.9	14.1	48.3	

算出式

$$A = \sum A_i$$

$$A_i = (B+2) \times 3$$

(10) 足場工(パイプ吊り足場)

H \geq 1.5m 兼用使用

	幅(m)	距離(m)	面積(m ²)
P15-P16	18.900	42.00	793.80
足場面積			793.8

(11) 支承設置用足場

	橋脚回り(m)
P16	26.000
合計	26.0

(12) 防護工

	幅(m)	距離(m)	面積(m ²)
P15-P16	18.900	42.00	793.80
防護面積			793.8

(13) 登り栈橋

橋台・橋脚名	高さ:H(m)	設置箇所
P16橋脚	8.1	1
合計	8.1	1